

Robert Bosch Power Tools GmbH
70538 Stuttgart
GERMANY

www.bosch-pt.com

1 609 92A 34B (2016.12) T / 425



1 609 92A 34B

GCM 8 SDE Professional

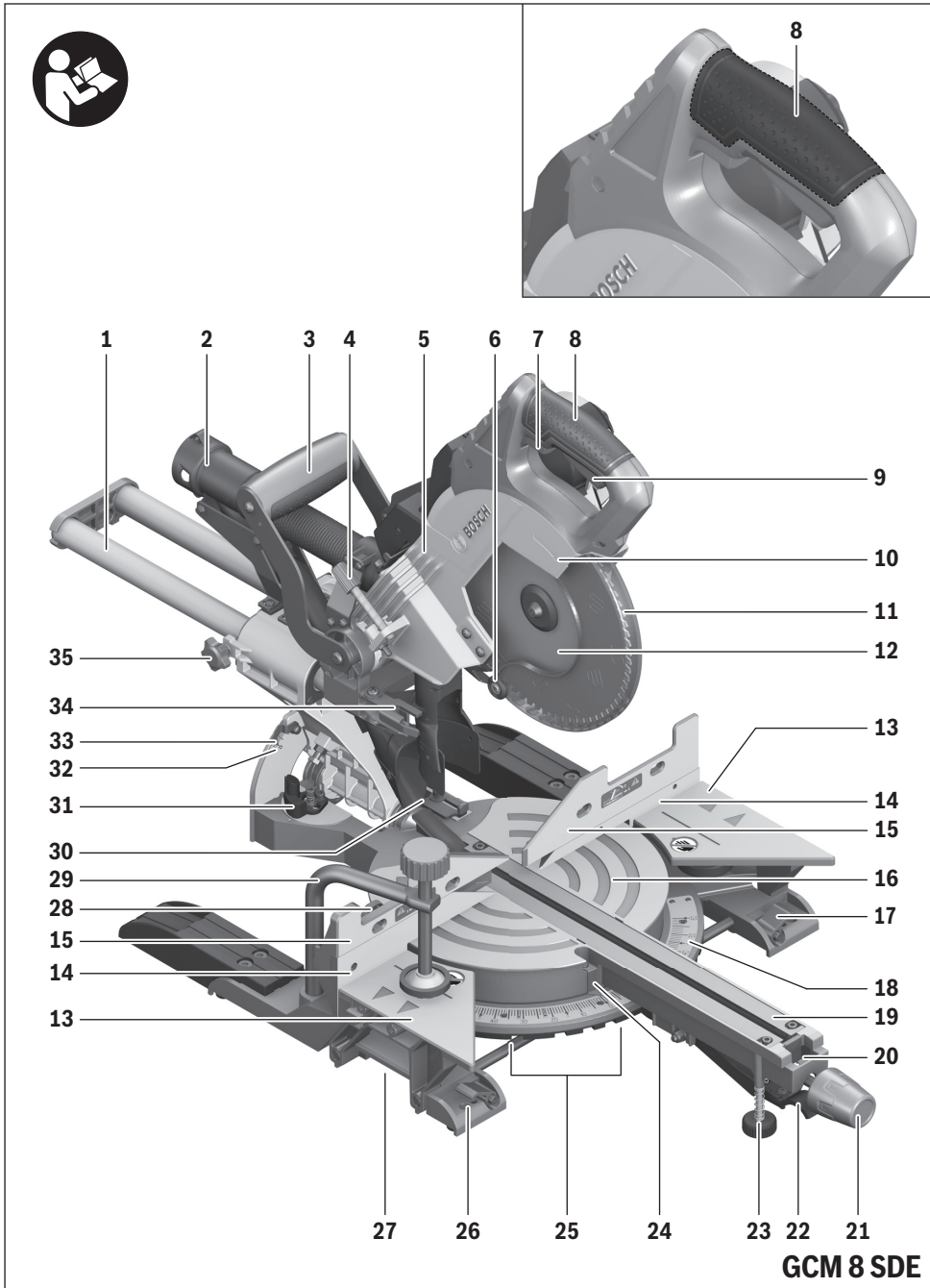
 **BOSCH**

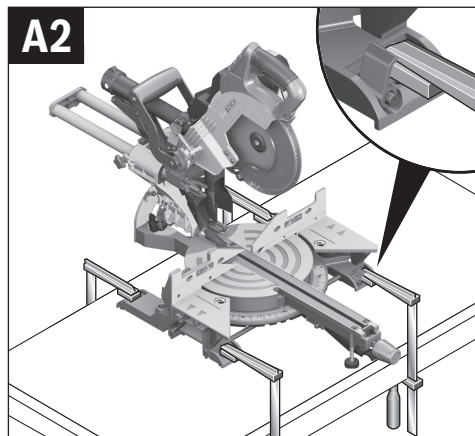
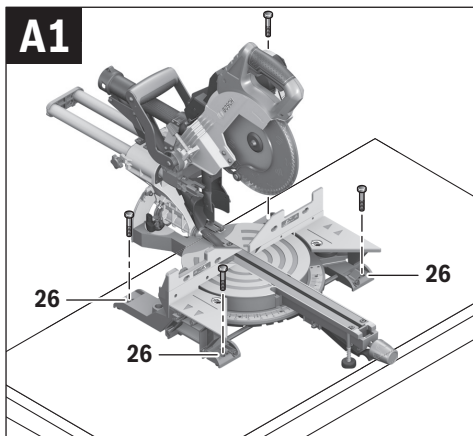
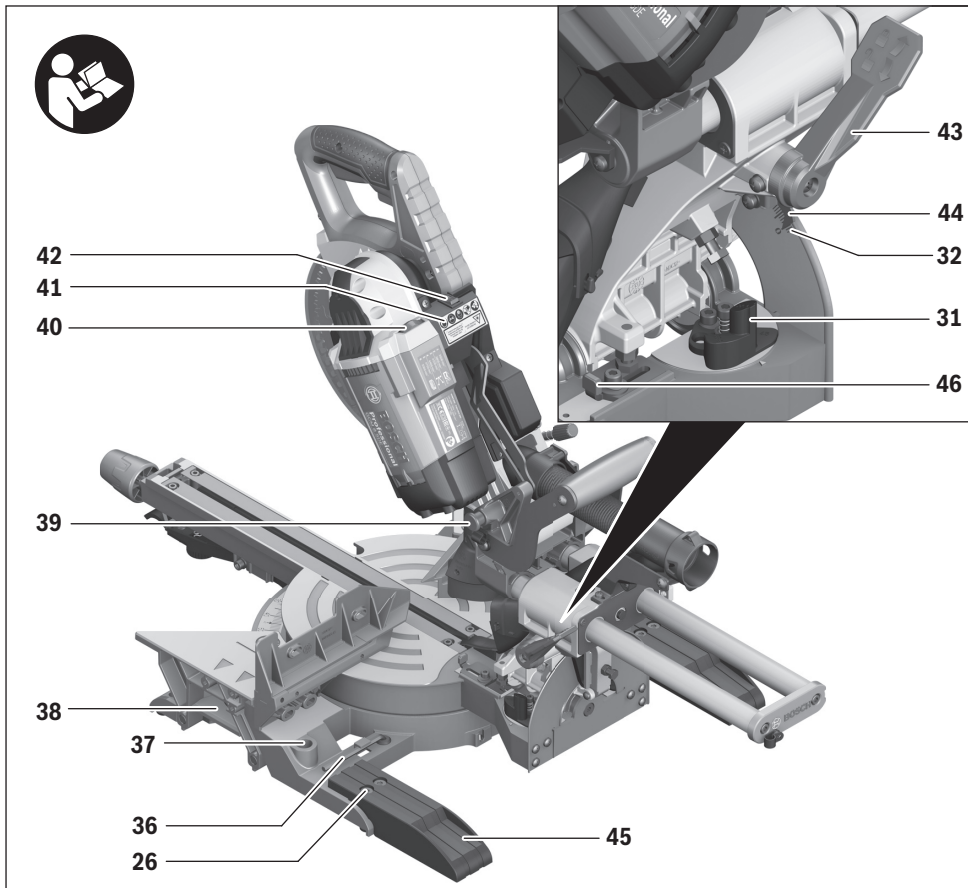
de Originalbetriebsanleitung	pl Instrukcja oryginalna	sr Originalno uputstvo za rad
en Original instructions	cs Původní návod k používání	sl Izvirna navodila
fr Notice originale	sk Pôvodný návod na použitie	hr Originalne upute za rad
es Manual original	hu Eredeti használati utasítás	et Algupärane kasutusjuhend
pt Manual original	ru Оригинальное руководство по эксплуатации	lv Instrukcijas oriģinālvalodā
it Istruzioni originali	uk Оригінальна інструкція з експлуатації	lt Originali instrukcija
nl Oorspronkelijke gebruiksaanwijzing	kk Пайдалану нұсқаулығының түпнұсқасы	ko 사용 설명서 원본
da Original brugsanvisning	ro Instrucțiuni originale	ar تعليمات التشغيل الأصلية
sv Bruksanvisning i original	bg Оригинална инструкция	fa دفترچه راهنمای اصلی
no Original driftsinstruks	mk Оригинална упатство за работа	
fi Alkuperäiset ohjeet		
el Πρωτότυπο οδηγιών χρήσης		
tr Orijinal işletme talimatı		

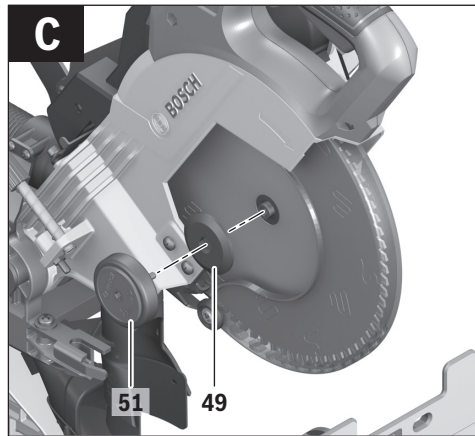
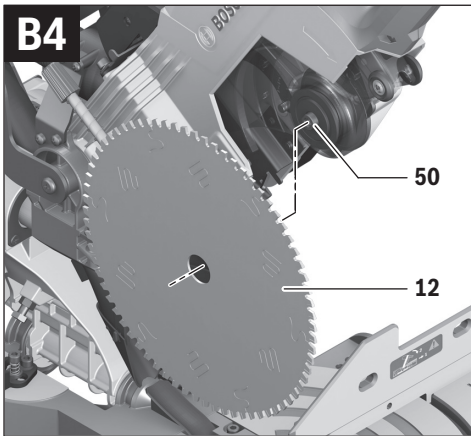
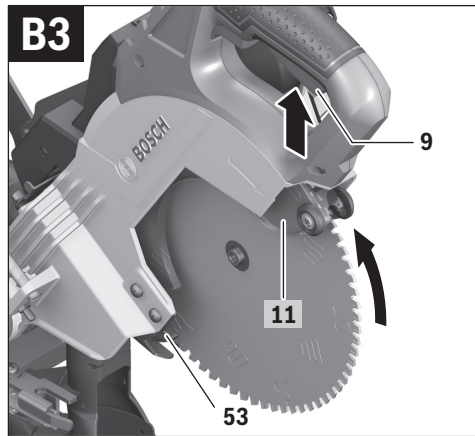
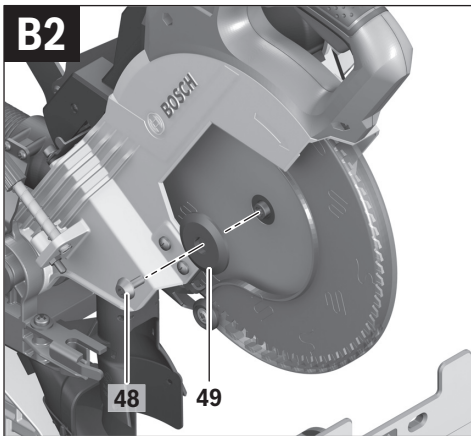
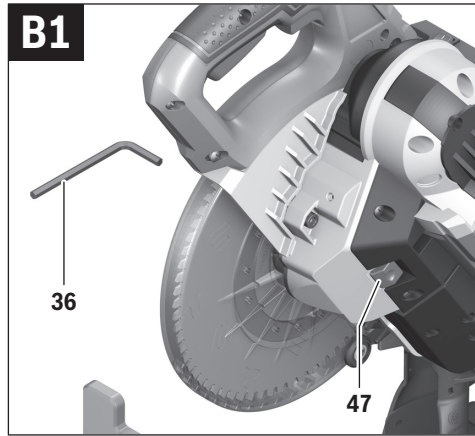
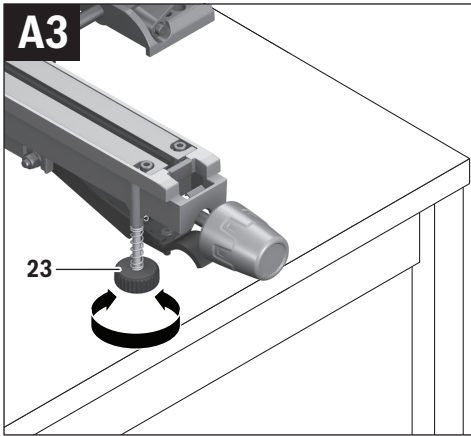


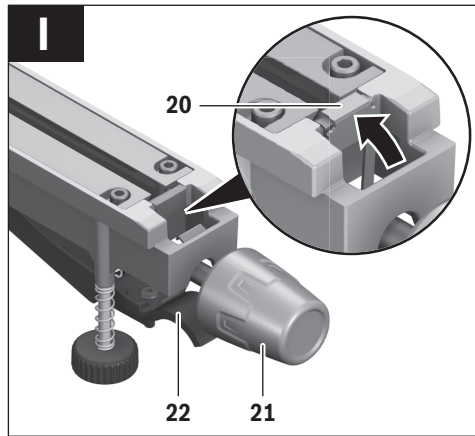
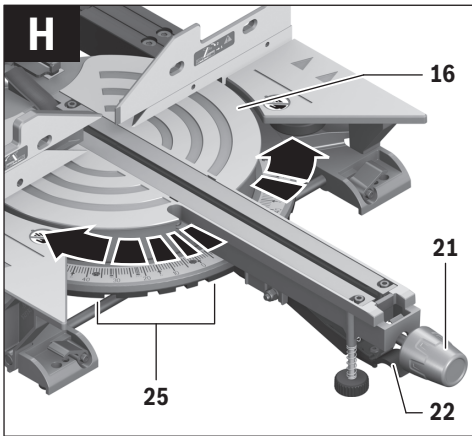
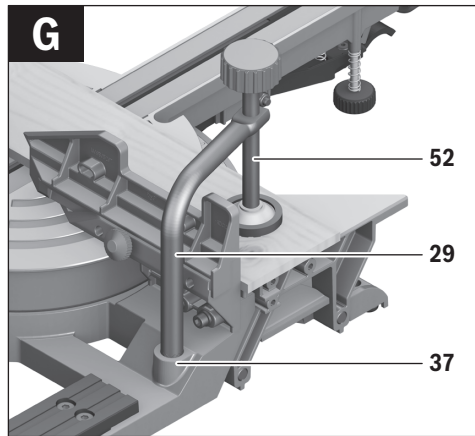
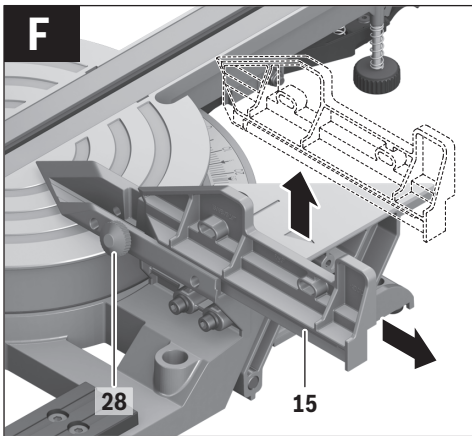
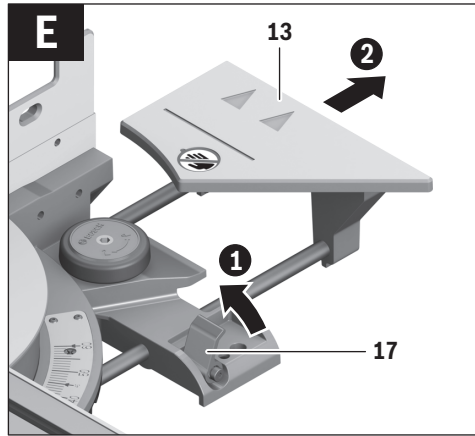
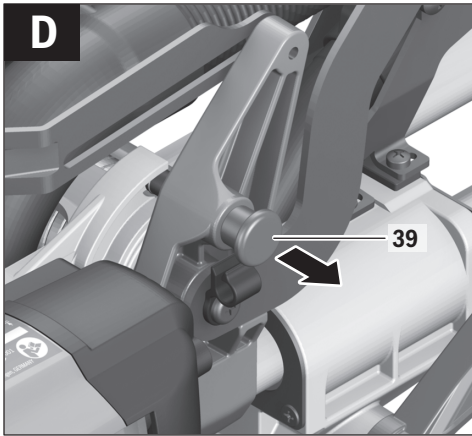
Deutsch	Seite	12
English	Page	25
Français	Page	37
Español	Página	50
Portugués	Página	64
Italiano	Pagina	77
Nederlands	Pagina	91
Dansk	Side	104
Svenska	Sida	116
Norsk	Side	127
Suomi	Sivu	138
Ελληνικά	Σελίδα	150
Türkçe	Sayfa	164
Polski	Strona	177
Česky	Strana	190
Slovensky	Strana	202
Magyar	Oldal	215
Русский	Страница	228
Українська	Сторінка	242
Қазақша	Бет	256
Română	Pagina	269
Български	Страница	282
Македонски	Страна	296
Srpski	Strana	310
Slovensko	Stran	322
Hrvatski	Stranica	334
Eesti	Lehekülg	346
Latviešu	Lappuse	358
Lietuviškai	Puslapis	371
한국어	페이지	383
عربي	صفحة	407
فارسی	صفحه	421

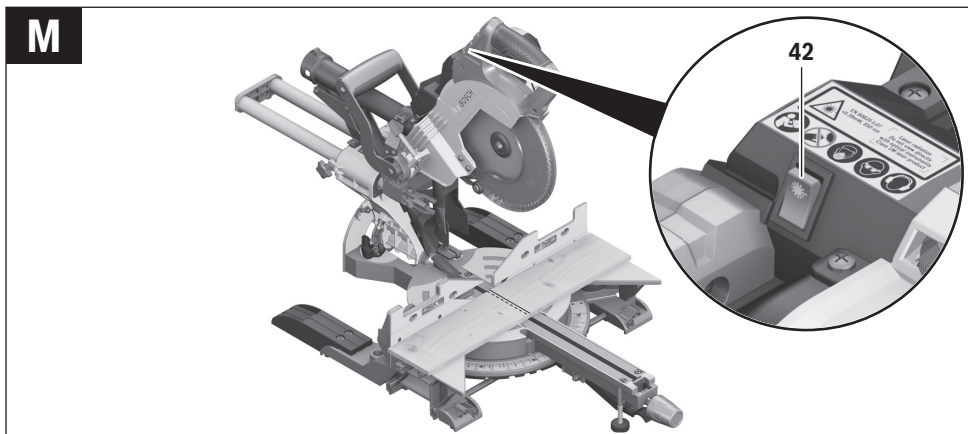
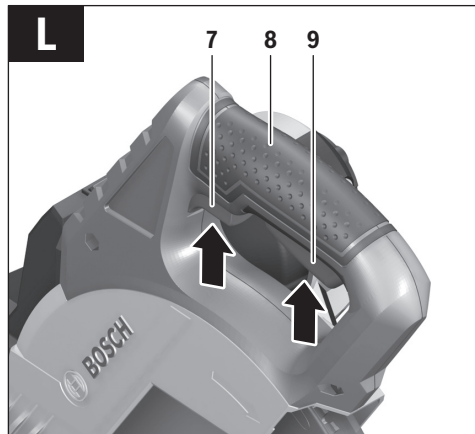
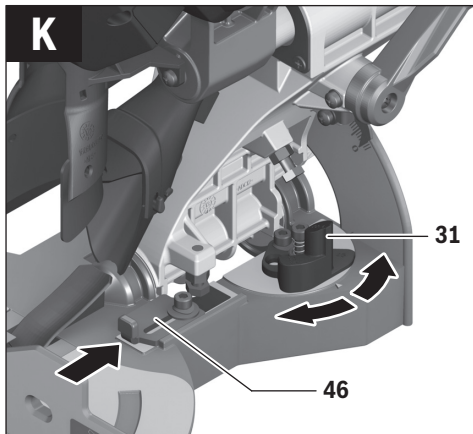
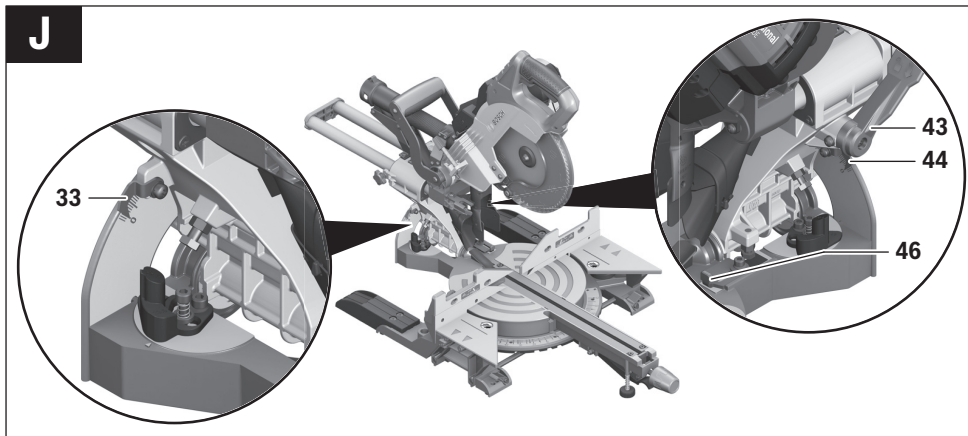
©



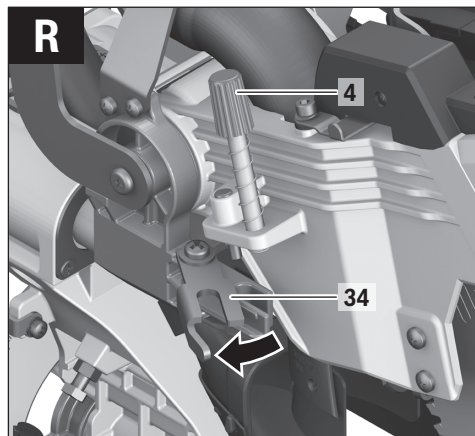
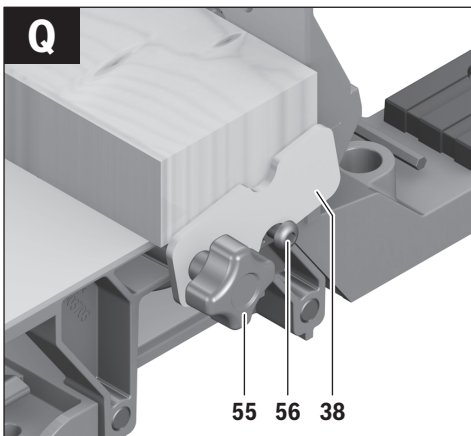
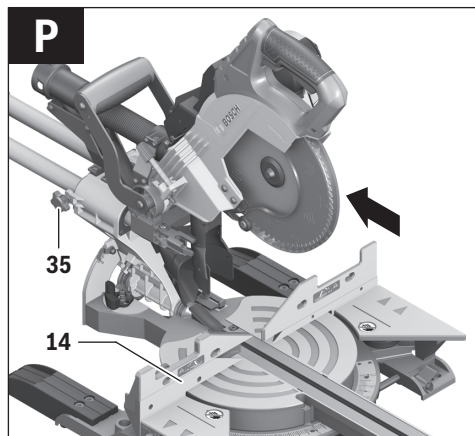
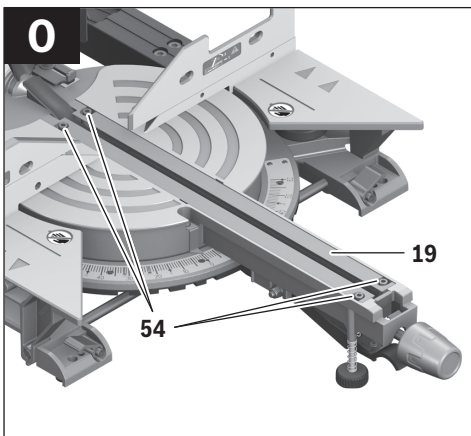
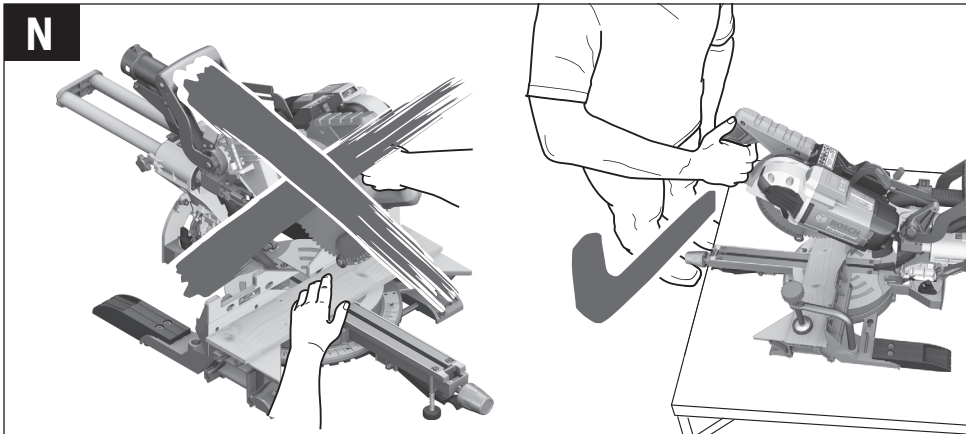


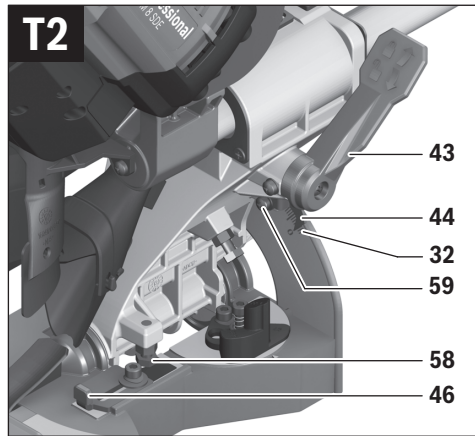
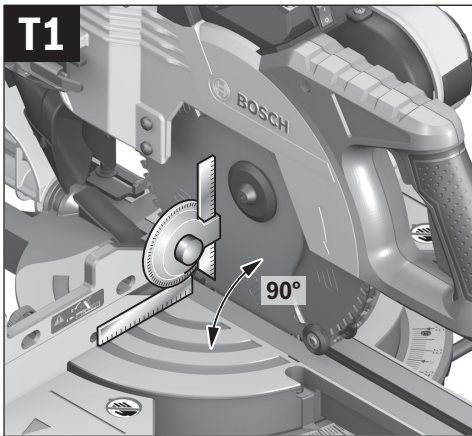
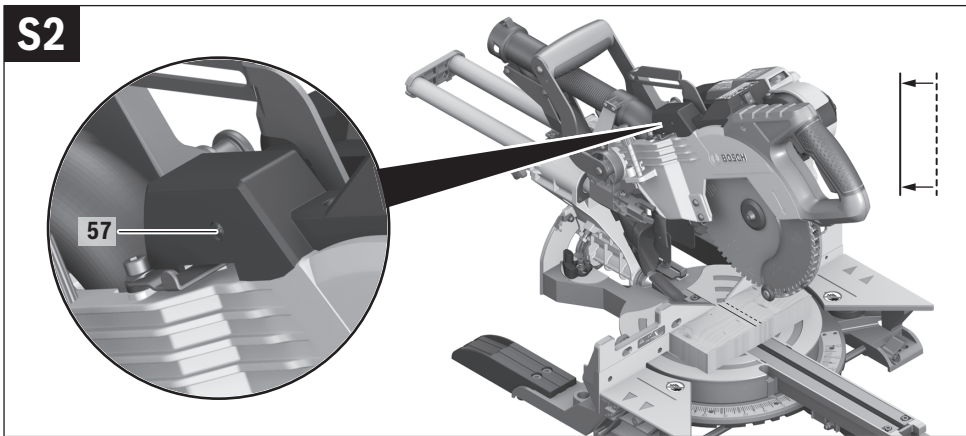
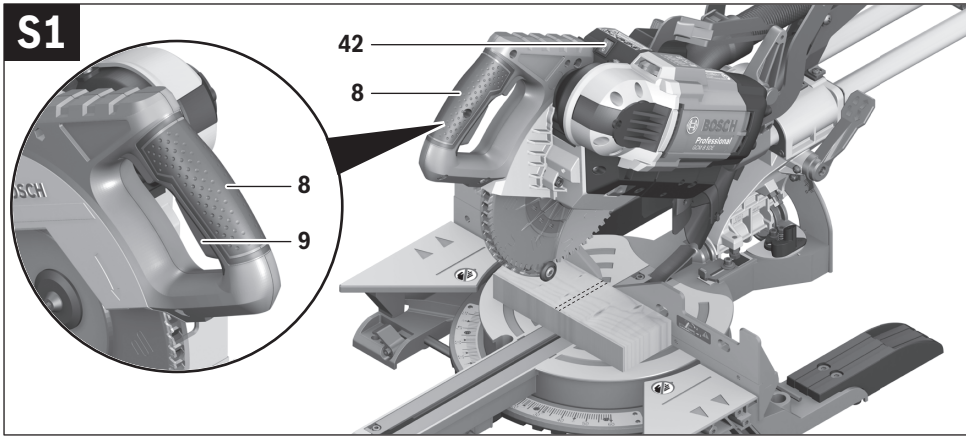


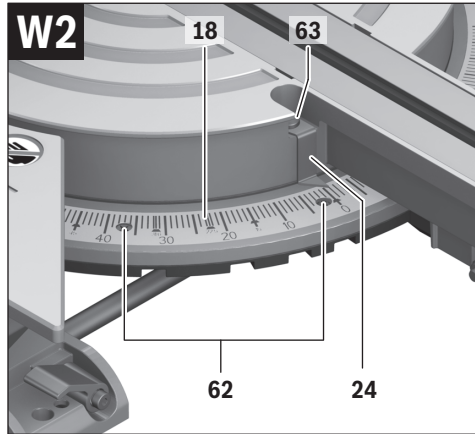
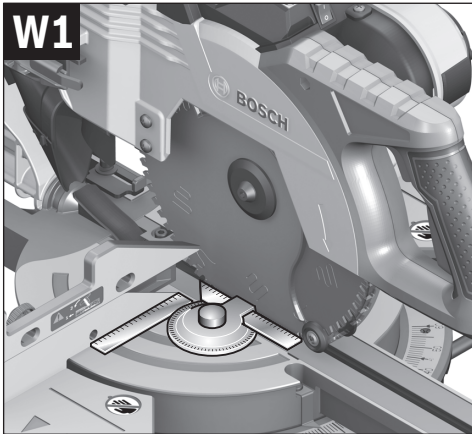
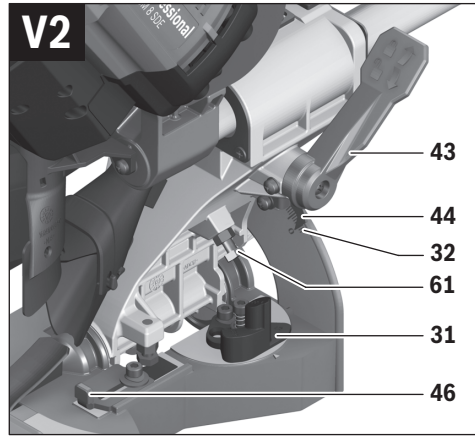
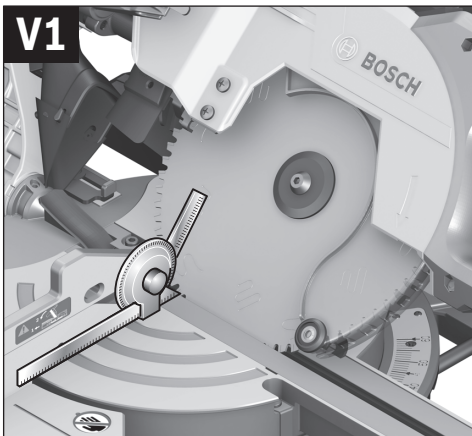
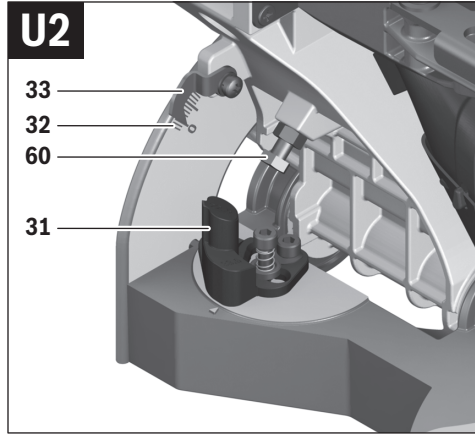
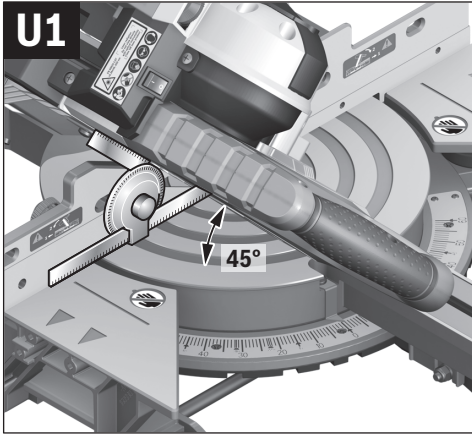


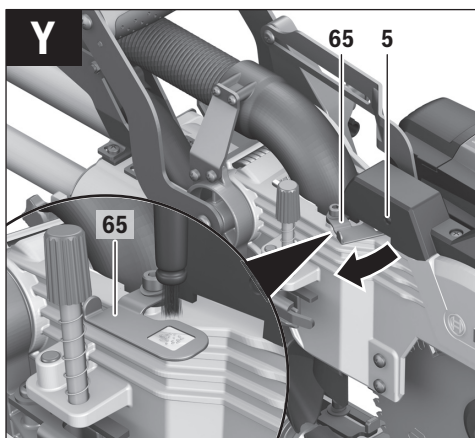
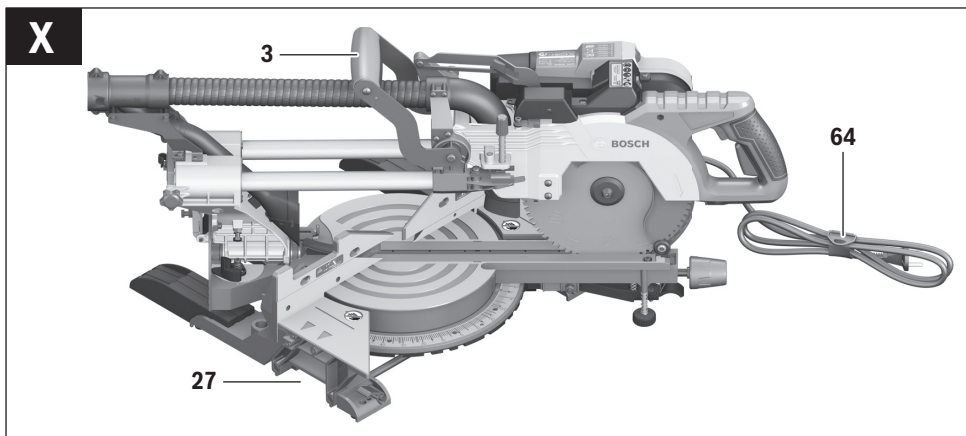


8 |









Deutsch

Sicherheitshinweise

Allgemeine Sicherheitshinweise für Elektrowerkzeuge

⚠️ WARNUNG Lesen Sie alle Sicherheitshinweise, Anweisungen, Bilderungen und technischen Daten, mit denen dieses Elektrowerkzeug versehen ist. Versäumnisse bei der Einhaltung der nachfolgenden Anweisungen können elektrischen Schlag, Brand und/oder schwere Verletzungen verursachen.

Bewahren Sie alle Sicherheitshinweise und Anweisungen für die Zukunft auf.

Der in den Sicherheitshinweisen verwendete Begriff „Elektrowerkzeug“ bezieht sich auf netzbetriebene Elektrowerkzeuge (mit Netzleitung) und auf akkubetriebene Elektrowerkzeuge (ohne Netzleitung).

⚠️ ACHTUNG Beim Gebrauch von Elektrowerkzeugen sind zum Schutz gegen elektrischen Schlag, Verletzungs- und Brandgefahr folgende grundsätzliche Sicherheitsmaßnahmen zu beachten. Lesen Sie alle diese Hinweise, bevor Sie dieses Elektrowerkzeug benutzen, und bewahren Sie die Sicherheitshinweise gut auf.

Arbeitsplatzsicherheit

- ▶ **Halten Sie Ihren Arbeitsbereich sauber und gut beleuchtet.** Unordnung oder unbeleuchtete Arbeitsbereiche können zu Unfällen führen.
- ▶ **Arbeiten Sie mit dem Elektrowerkzeug nicht in explosionsgefährdeter Umgebung, in der sich brennbare Flüssigkeiten, Gase oder Stäube befinden.** Elektrowerkzeuge erzeugen Funken, die den Staub oder die Dämpfe entzünden können.
- ▶ **Halten Sie Kinder und andere Personen während der Benutzung des Elektrowerkzeugs fern.** Bei Ablenkung können Sie die Kontrolle über das Elektrowerkzeug verlieren.

Elektrische Sicherheit

- ▶ **Der Anschlussstecker des Elektrowerkzeuges muss in die Steckdose passen. Der Stecker darf in keiner Weise verändert werden. Verwenden Sie keine Adapterstecker gemeinsam mit schutzgeerdeten Elektrowerkzeugen.** Unveränderte Stecker und passende Steckdosen verringern das Risiko eines elektrischen Schlages.
- ▶ **Vermeiden Sie Körperkontakt mit geerdeten Oberflächen wie von Rohren, Heizungen, Herden und Kühlschränken.** Es besteht ein erhöhtes Risiko durch elektrischen Schlag, wenn Ihr Körper geerdet ist.
- ▶ **Halten Sie Elektrowerkzeuge von Regen oder Nässe fern.** Das Eindringen von Wasser in ein Elektrowerkzeug erhöht das Risiko eines elektrischen Schlages.

- ▶ **Zweckentfremden Sie die Anschlussleitung nicht, um das Elektrowerkzeug zu tragen, aufzuhängen oder um den Stecker aus der Steckdose zu ziehen. Halten Sie die Anschlussleitung fern von Hitze, Öl, scharfen Kanten oder sich bewegenden Teilen.** Beschädigte oder verwickelte Anschlussleitungen erhöhen das Risiko eines elektrischen Schlages.
- ▶ **Wenn Sie mit einem Elektrowerkzeug im Freien arbeiten, verwenden Sie nur Verlängerungsleitungen, die auch für den Außenbereich geeignet sind.** Die Anwendung eines für den Außenbereich geeigneten Verlängerungsleitung verringert das Risiko eines elektrischen Schlages.
- ▶ **Wenn der Betrieb des Elektrowerkzeuges in feuchter Umgebung nicht vermeidbar ist, verwenden Sie einen Fehlerstromschutzschalter.** Der Einsatz eines Fehlerstromschutzschalters vermindert das Risiko eines elektrischen Schlages.

Sicherheit von Personen

- ▶ **Seien Sie aufmerksam, achten Sie darauf, was Sie tun, und gehen Sie mit Vernunft an die Arbeit mit einem Elektrowerkzeug. Benutzen Sie kein Elektrowerkzeug, wenn Sie müde sind oder unter dem Einfluss von Drogen, Alkohol oder Medikamenten stehen.** Ein Moment der Unachtsamkeit beim Gebrauch des Elektrowerkzeuges kann zu ernsthaften Verletzungen führen.
- ▶ **Tragen Sie persönliche Schutzausrüstung und immer eine Schutzbrille.** Das Tragen persönlicher Schutzausrüstung, wie Staubmaske, rutschfeste Sicherheitsschuhe, Schutzhelm oder Gehörschutz, je nach Art und Einsatz des Elektrowerkzeuges, verringert das Risiko von Verletzungen.
- ▶ **Vermeiden Sie eine unbeabsichtigte Inbetriebnahme. Vergewissern Sie sich, dass das Elektrowerkzeug ausgeschaltet ist, bevor Sie es an die Stromversorgung und/oder den Akku anschließen, es aufnehmen oder tragen.** Wenn Sie beim Tragen des Elektrowerkzeuges den Finger am Schalter haben oder das Elektrowerkzeug eingeschaltet an die Stromversorgung anschließen, kann dies zu Unfällen führen.
- ▶ **Entfernen Sie Einstellwerkzeuge oder Schraubenschlüssel, bevor Sie das Elektrowerkzeug einschalten.** Ein Werkzeug oder Schlüssel, der sich in einem drehenden Teil des Elektrowerkzeuges befindet, kann zu Verletzungen führen.
- ▶ **Vermeiden Sie eine abnormale Körperhaltung. Sorgen Sie für einen sicheren Stand und halten Sie jederzeit das Gleichgewicht.** Dadurch können Sie das Elektrowerkzeug in unerwarteten Situationen besser kontrollieren.
- ▶ **Tragen Sie geeignete Kleidung. Tragen Sie keine weite Kleidung oder Schmuck. Halten Sie Haare und Kleidung fern von sich bewegenden Teilen.** Lockere Kleidung, Schmuck oder lange Haare können von sich bewegenden Teilen erfasst werden.
- ▶ **Wenn Staubabsaug- und -auffangeinrichtungen montiert werden können, sind diese anzuschließen und richtig zu verwenden.** Verwendung einer Staubabsaugung kann Gefährdungen durch Staub verringern.

- ▶ **Wiegen Sie sich nicht in falscher Sicherheit und setzen Sie sich nicht über die Sicherheitsregeln für Elektrowerkzeuge hinweg, auch wenn Sie nach vielfachem Gebrauch mit dem Elektrowerkzeug vertraut sind.**

Achtloses Handeln kann binnen Sekundenbruchteilen zu schweren Verletzungen führen.

Verwendung und Behandlung des Elektrowerkzeuges

- ▶ **Überlasten Sie das Elektrowerkzeug nicht. Verwenden Sie für Ihre Arbeit das dafür bestimmte Elektrowerkzeug.** Mit dem passenden Elektrowerkzeug arbeiten Sie besser und sicherer im angegebenen Leistungsbereich.
- ▶ **Benutzen Sie kein Elektrowerkzeug, dessen Schalter defekt ist.** Ein Elektrowerkzeug, das sich nicht mehr ein- oder ausschalten lässt, ist gefährlich und muss repariert werden.
- ▶ **Ziehen Sie den Stecker aus der Steckdose und/oder entfernen Sie einen abnehmbaren Akku, bevor Sie Geräteeinstellungen vornehmen, Zubehörteile wechseln oder das Elektrowerkzeug weglegen.** Diese Vorsichtsmaßnahme verhindert den unbeabsichtigten Start des Elektrowerkzeuges.
- ▶ **Bewahren Sie unbenutzte Elektrowerkzeuge außerhalb der Reichweite von Kindern auf. Lassen Sie keine Personen das Elektrowerkzeug benutzen, die mit diesem nicht vertraut sind oder diese Anweisungen nicht gelesen haben.** Elektrowerkzeuge sind gefährlich, wenn sie von unerfahrenen Personen benutzt werden.
- ▶ **Pflegen Sie Elektrowerkzeuge und Zubehör mit Sorgfalt. Kontrollieren Sie, ob bewegliche Teile einwandfrei funktionieren und nicht klemmen, ob Teile gebrochen oder so beschädigt sind, dass die Funktion des Elektrowerkzeuges beeinträchtigt ist. Lassen Sie beschädigte Teile vor dem Einsatz des Elektrowerkzeuges reparieren.** Viele Unfälle haben ihre Ursache in schlecht gewarteten Elektrowerkzeugen.
- ▶ **Halten Sie Schneidwerkzeuge scharf und sauber.** Sorgfältig gepflegte Schneidwerkzeuge mit scharfen Schneidkanten verklemmen sich weniger und sind leichter zu führen.
- ▶ **Verwenden Sie Elektrowerkzeug, Zubehör, Einsatzwerkzeuge usw. entsprechend diesen Anweisungen. Berücksichtigen Sie dabei die Arbeitsbedingungen und die auszuführende Tätigkeit.** Der Gebrauch von Elektrowerkzeugen für andere als die vorgesehenen Anwendungen kann zu gefährlichen Situationen führen.
- ▶ **Halten Sie Griffe und Griffflächen trocken, sauber und frei von Öl und Fett.** Rutschige Griffe und Griffflächen erlauben keine sichere Bedienung und Kontrolle des Elektrowerkzeuges in unvorhergesehenen Situationen.

Service

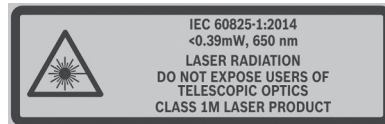
- ▶ **Lassen Sie Ihr Elektrowerkzeug nur von qualifiziertem Fachpersonal und nur mit Original-Ersatzteilen reparieren.** Damit wird sichergestellt, dass die Sicherheit des Elektrowerkzeuges erhalten bleibt.

Sicherheitshinweise für Gehrungskappsägen

- ▶ **Gehrungskappsägen sind zum Schneiden von Holz oder holzartigen Produkten vorgesehen, sie können nicht zum Schneiden von Eisenwerkstoffen wie Stäben, Stangen, Schrauben usw. verwendet werden.** Abrasiver Staub führt zum Blockieren von beweglichen Teilen wie der unteren Schutzhaube. Schneidfunken verbrennen die untere Schutzhaube, die Einlegeplatte und andere Kunststoffteile.
- ▶ **Fixieren Sie das Werkstück nach Möglichkeit mit Zwingen. Wenn Sie das Werkstück mit der Hand festhalten, müssen Sie Ihre Hand immer mindestens 100 mm von jeder Seite des Sägeblatts entfernt halten. Verwenden Sie diese Säge nicht zum Schneiden von Stücken, die zu klein sind, um sie einzuspannen oder mit der Hand zu halten.** Wenn Ihre Hand zu nahe am Sägeblatt ist, besteht ein erhöhtes Verletzungsrisiko durch Kontakt mit dem Sägeblatt.
- ▶ **Das Werkstück muss unbeweglich sein und entweder festgespannt oder gegen den Anschlag und den Tisch gedrückt werden. Schieben Sie das Werkstück nicht in das Sägeblatt, und schneiden Sie nie „freihändig“.** Lose oder sich bewegende Werkstücke könnten mit hoher Geschwindigkeit herausgeschleudert werden und zu Verletzungen führen.
- ▶ **Schieben Sie die Säge durch das Werkstück. Vermeiden Sie es, die Säge durch das Werkstück zu ziehen. Für einen Schnitt heben Sie den Sägekopf und ziehen ihn über das Werkstück, ohne zu schneiden. Dann schalten Sie den Motor ein, schwenken den Sägekopf nach unten und drücken die Säge durch das Werkstück.** Bei ziehendem Schnitt besteht die Gefahr, dass das Sägeblatt am Werkstück aufsteigt und die Sägeblatteinheit dem Bediener gewaltsam entgegengeschleudert wird.
- ▶ **Kreuzen Sie nie die Hand über die vorgesehene Schnittlinie, weder vor noch hinter dem Sägeblatt.** Abstützen des Werkstücks „mit gekreuzten Händen“, d.h. Halten des Werkstücks rechts neben dem Sägeblatt mit der linken Hand oder umgekehrt, ist sehr gefährlich.
- ▶ **Greifen Sie bei rotierendem Sägeblatt nicht hinter den Anschlag. Unterschreiten Sie nie einen Sicherheitsabstand von 100 mm zwischen Hand und rotierendem Sägeblatt (gilt auf beiden Seiten des Sägeblatts, z. B. beim Entfernen von Holzabfällen).** Die Nähe des rotierenden Sägeblatts zu Ihrer Hand ist möglicherweise nicht erkennbar, und Sie können schwer verletzt werden.
- ▶ **Prüfen Sie das Werkstück vor dem Schneiden. Wenn das Werkstück gebogen oder verzogen ist, spannen Sie es mit der nach außen gekrümmten Seite zum Anschlag. Stellen Sie immer sicher, dass entlang der Schnittlinie kein Spalt zwischen Werkstück, Anschlag und Tisch ist.** Gebogene oder verzogene Werkstücke können sich verdrehen oder verlagern und ein Klemmen des rotierenden Sägeblatts beim Schneiden verursachen. Es dürfen keine Nägel oder Fremdkörper im Werkstück sein.

14 | Deutsch

- ▶ **Verwenden Sie die Säge erst, wenn der Tisch frei von Werkzeugen, Holzabfällen usw. ist; nur das Werkstück darf sich auf dem Tisch befinden.** Kleine Abfälle, lose Holzstücke oder andere Gegenstände, die mit dem rotierenden Blatt in Berührung kommen, können mit hoher Geschwindigkeit weggeschleudert werden.
 - ▶ **Schneiden Sie jeweils nur ein Werkstück.** Mehrfach gestapelte Werkstücke lassen sich nicht angemessen spannen oder festhalten und können beim Sägen ein Klemmen des Blatts verursachen oder verrutschen.
 - ▶ **Sorgen Sie dafür, dass die Gehrungskappsäge vor Gebrauch auf einer ebenen, festen Arbeitsfläche steht.** Eine ebene und feste Arbeitsfläche verringert die Gefahr, dass die Gehrungskappsäge instabil wird.
 - ▶ **Planen Sie Ihre Arbeit. Achten Sie bei jedem Verstellen der Sägeblattneigung oder des Gehrungswinkels darauf, dass der verstellbare Anschlag richtig justiert ist und das Werkstück abstützt, ohne mit dem Blatt oder der Schutzhaube in Berührung zu kommen.** Ohne die Maschine einzuschalten und ohne Werkstück auf dem Tisch ist eine vollständige Schnittbewegung des Sägeblatts zu simulieren, um sicherzustellen, dass es nicht zu Behinderungen oder der Gefahr des Schneidens in den Anschlag kommt.
 - ▶ **Sorgen Sie bei Werkstücken, die breiter oder länger als die Tischoberseite sind, für eine angemessene Abstützung, z. B. durch Tischverlängerungen oder Sägeböcke.** Werkstücke, die länger oder breiter als der Tisch der Gehrungskappsäge sind, können kippen, wenn sie nicht fest abgestützt sind. Wenn ein abgeschnittenes Stück Holz oder das Werkstück kippt, kann es die untere Schutzhaube anheben oder unkontrolliert vom rotierenden Blatt weggeschleudert werden.
 - ▶ **Ziehen Sie keine anderen Personen als Ersatz für eine Tischverlängerung oder zur zusätzlichen Abstützung heran.** Eine instabile Abstützung des Werkstücks kann zum Klemmen des Blatts führen. Auch kann sich das Werkstück während des Schnitts verschieben und Sie und den Helfer in das rotierende Blatt ziehen.
 - ▶ **Das abgeschnittene Stück darf nicht gegen das rotierende Sägeblatt gedrückt werden.** Wenn wenig Platz ist, z. B. bei Verwendung von Längsanschlägen, kann sich das abgeschnittene Stück mit dem Blatt verkeilen und gewalttätig weggeschleudert werden.
 - ▶ **Verwenden Sie immer eine Zwinde oder eine geeignete Vorrichtung, um Rundmaterial wie Stangen oder Rohre ordnungsgemäß abzustützen.** Stangen neigen beim Schneiden zum Wegrollen, wodurch sich das Blatt „festbeißen“ und das Werkstück mit Ihrer Hand in das Blatt gezogen werden kann.
 - ▶ **Lassen Sie das Blatt die volle Drehzahl erreichen, bevor Sie in das Werkstück schneiden.** Dies verringert das Risiko, dass das Werkstück fortgeschleudert wird.
 - ▶ **Wenn das Werkstück eingeklemmt wird oder das Blatt blockiert, schalten Sie die Gehrungskappsäge aus. Warten Sie, bis alle beweglichen Teile zum Stillstand gekommen sind, ziehen Sie den Netzstecker und/oder nehmen Sie den Akku heraus. Entfernen Sie anschlie-**
- ßend das eingeklemmte Material.** Wenn Sie bei einer solchen Blockierung weitersägen, kann es zum Verlust der Kontrolle oder zu Beschädigungen der Gehrungskappsäge kommen.
 - ▶ **Lassen Sie nach beendetem Schnitt den Schalter los, halten Sie den Sägekopf unten und warten Sie den Stillstand des Blatts ab, bevor Sie das abgeschnittene Stück entfernen.** Es ist sehr gefährlich, mit der Hand in die Nähe des auslaufenden Blatts zu reichen.
 - ▶ **Halten Sie den Handgriff gut fest, wenn Sie einen unvollständigen Sägeschnitt ausführen oder wenn Sie den Schalter loslassen, bevor der Sägekopf seine untere Lage erreicht hat.** Durch die Bremswirkung der Säge kann der Sägekopf ruckartig nach unten gezogen werden und dadurch zu einem Verletzungsrisiko führen.
 - ▶ **Halten Sie Ihren Arbeitsplatz sauber.** Materialmischungen sind besonders gefährlich. Leichtmetallstaub kann brennen oder explodieren.
 - ▶ **Verwenden Sie keine stumpfen, rissigen, verbogenen oder beschädigten Sägeblätter.** Sägeblätter mit stumpfen oder falsch ausgerichteten Zähnen verursachen durch einen zu engen Sägespalt eine erhöhte Reibung, Klemmen des Sägeblattes und Rückschlag.
 - ▶ **Verwenden Sie keine Sägeblätter aus hochlegiertem Schnellarbeitsstahl (HSS-Stahl).** Solche Sägeblätter können leicht brechen.
 - ▶ **Verwenden Sie immer Sägeblätter in der richtigen Größe und mit passender Aufnahmebohrung (z. B. rautenförmig oder rund).** Sägeblätter, die nicht zu den Montageteilen der Säge passen, laufen unrund und führen zum Verlust der Kontrolle.
 - ▶ **Entfernen Sie niemals Schnittreste, Holzspäne o. Ä. aus dem Schnittbereich, während das Elektrowerkzeug läuft.** Führen Sie den Werkzeugarm immer zuerst in die Ruheposition und schalten Sie das Elektrowerkzeug aus.
 - ▶ **Fassen Sie das Sägeblatt nach dem Arbeiten nicht an, bevor es abgekühlt ist.** Das Sägeblatt wird beim Arbeiten sehr heiß.
 - ▶ **Tauschen Sie den eingebauten Laser oder Leuchtdiode nicht gegen einen anderen Typ aus.** Von Lasern oder Leuchtdioden, die nicht zu diesem Elektrowerkzeug passen, können Gefahren für Personen ausgehen. Reparatur oder Ersatz ist von einer autorisierten Kundendienststelle auszuführen, um Sicherheitsgefährdungen zu vermeiden.
 - ▶ **Machen Sie Warnschilder am Elektrowerkzeug niemals unkenntlich.**
 - ▶ **Das Elektrowerkzeug wird mit einem Warnschild ausgeliefert (in der Darstellung des Elektrowerkzeugs auf der Grafikkarte mit Nummer 41 gekennzeichnet).**



- ▶ **Richten Sie den Laserstrahl nicht auf Personen oder Tiere und blicken Sie nicht selbst in den Laserstrahl.** Dieses Elektrowerkzeug erzeugt Laserstrahlung der Laserklasse 1M gemäß EN 60825-1. Ein direkter Blick in den Laserstrahl – insbesondere mit optisch sammelnden Instrumenten wie Fernglas usw. – kann das Auge schädigen.
- ▶ **Falls Laserstrahlung ins Auge trifft, sind die Augen bewusst zu schließen und der Kopf sofort aus dem Strahl zu bewegen.**
- ▶ **Verwenden Sie keine optisch sammelnden Instrumente wie Fernglas usw. zur Betrachtung der Strahlungsquelle.** Sie können damit Ihr Auge schädigen.
- ▶ **Richten Sie den Laserstrahl nicht auf Personen, die durch ein Fernglas oder Ähnliches blicken.** Sie können damit deren Auge schädigen.
- ▶ **Nehmen Sie keine Änderungen an der Lasereinrichtung vor.** Die in dieser Betriebsanleitung beschriebenen Einstellmöglichkeiten können Sie gefahrlos nutzen.

Symbole

Die nachfolgenden Symbole können für den Gebrauch Ihres Elektrowerkzeugs von Bedeutung sein. Prägen Sie sich bitte die Symbole und ihre Bedeutung ein. Die richtige Interpretation der Symbole hilft Ihnen, das Elektrowerkzeug besser und sicherer zu gebrauchen.

Symbole und ihre Bedeutung



- ▶ **Laserstrahlung**
Nicht direkt mit Teleskopteilen betrachten
Laser Klasse 1M



- ▶ **Kommen Sie mit Ihren Händen nicht in den Sägebereich, während das Elektrowerkzeug läuft.** Beim Kontakt mit dem Sägeblatt besteht Verletzungsgefahr.



- ▶ **Tragen Sie eine Staubschutzmaske.**



- ▶ **Tragen Sie eine Schutzbrille.**



- ▶ **Tragen Sie Gehörschutz.** Die Einwirkung von Lärm kann Hörverlust bewirken.



- ▶ **Gefahrenbereich! Halten Sie möglichst Hände, Finger oder Arme von diesem Bereich fern.**

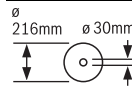
Symbole und ihre Bedeutung

1	3500 min ⁻¹	
2	3800 min ⁻¹	
3	4100 min ⁻¹	
4	4400 min ⁻¹	
5	4700 min ⁻¹	
6	5000 min ⁻¹	

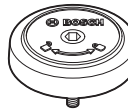
Die Tabelle zeigt die empfohlene Drehzahlstufe in Abhängigkeit vom zu bearbeitenden Werkstoff: Aluminium, Kunststoff, Holz.



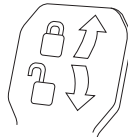
Beim Sägen von vertikalen Gehrungswinkeln müssen die verstellbaren Anschlagsschienen nach außen gezogen bzw. ganz entfernt werden.



Beachten Sie die Abmessungen des Sägeblatts. Der Lochdurchmesser muss ohne Spiel zur Werkzeugspindel passen. Verwenden Sie keine Reduzierstücke oder Adapter.



Zeigt die Drehrichtung des SDS-Bolzens zum Festziehen des Sägeblatts (gegen den Uhrzeigersinn) und zum Lösen des Sägeblatts (im Uhrzeigersinn).



Klemmhebel geschlossen:
Der eingestellte vertikale Gehrungswinkel des Werkzeugarms wird gehalten.
Klemmhebel offen:
Es können vertikale Gehrungswinkel eingestellt werden.

Produkt- und Leistungsbeschreibung



Lesen Sie alle Sicherheitshinweise und Anweisungen. Versäumnisse bei der Einhaltung der Sicherheitshinweise und Anweisungen können elektrischen Schlag, Brand und/oder schwere Verletzungen verursachen.

Bestimmungsgemäßer Gebrauch

Das Elektrowerkzeug ist bestimmt, als Standgerät Längs- und Querschnitte mit geradem Schnittverlauf in Holz auszuführen. Dabei sind horizontale Gehrungswinkel von -52° bis $+60^\circ$ sowie vertikale Gehrungswinkel von 47° (linksseitig) bis 47° (rechtsseitig) möglich.

Die Leistung des Elektrowerkzeugs ist ausgelegt zum Sägen von Hart- und Weichholz sowie Span- und Faserplatten.

Bei Verwendung von entsprechenden Sägeblättern ist das Sägen von Aluminiumprofilen und Kunststoff möglich.

16 | Deutsch

Abgebildete Komponenten

Die Nummerierung der abgebildeten Komponenten bezieht sich auf die Darstellung des Elektrowerkzeuges auf den Grafikseiten.

- | | |
|--|--|
| <ul style="list-style-type: none"> 1 Zugvorrichtung 2 Spanauswurf 3 Transportgriff 4 Justierschraube des Tiefenanschlages 5 Laserschutzkappe 6 Gleitrolle 7 Ein-/Ausschalter 8 Handgriff 9 Arretierschalter zum Lösen des Werkzeugarms 10 Schutzhaube 11 Pendelschutzhaube 12 Sägeblatt 13 Sägetisverlängerung 14 Anschlagsschiene 15 Verstellbare Anschlagsschiene 16 Sägetisch 17 Klemmhebel der Sägetisverlängerung 18 Skala für Gehrungswinkel (horizontal) 19 Einlegeplatte 20 Arretierklammer 21 Feststellknopf für beliebige Gehrungswinkel (horizontal) 22 Hebel für Gehrungswinkelvoreinstellung (horizontal) 23 Kippschutz 24 Winkelanzeiger (horizontal) 25 Einkerbungen für Standard-Gehrungswinkel 26 Bohrungen für Montage 27 Griffmulden 28 Arretierschraube der verstellbaren Anschlagsschiene 29 Schraubzwinde 30 Spanabweiser 31 Anschlag für die vertikalen Standard-Gehrungswinkel 45°, 22,5° und 33,9° 32 Skala für Gehrungswinkel (vertikal) 33 Winkelanzeiger (vertikal) für rechten Gehrungswinkelbereich | <ul style="list-style-type: none"> 34 Tiefenanschlag 35 Feststellschraube der Zugvorrichtung 36 Innensechskantschlüssel (5 mm) 37 Bohrungen für Schraubzwinde 38 Längenanschlag* 39 Transportsicherung 40 Drehzahlregler 41 Laser-Warnschild 42 Ein-/Ausschalter für Laser (Schnittlinienkennzeichnung) 43 Klemmhebel für beliebige Gehrungswinkel (vertikal) 44 Winkelanzeiger (vertikal) für linken Gehrungswinkelbereich 45 Fußverlängerung 46 Anschlag für den vertikalen Standard-Gehrungswinkel 0° 47 Spindelarretierung 48 Innensechskantschraube für Sägeblattbefestigung 49 Spannflansch 50 Innerer Spannflansch 51 SDS-Bolzen 52 Gewindestange 53 Austrittsöffnung Laserstrahlung 54 Schrauben für Einlegeplatte 55 Arretierschraube des Längenanschlages* 56 Klemmschraube des Längenanschlages* 57 Stellschraube für Laserpositionierung (Parallelität) 58 Anschlagsschraube für 0°-Gehrungswinkel (vertikal) 59 Schraube für Winkelanzeiger (vertikal) 60 Anschlagsschraube für den linken Gehrungswinkelbereich 61 Anschlagsschraube für den rechten Gehrungswinkelbereich 62 Stellschrauben der Skala 18 für Gehrungswinkel (horizontal) 63 Schraube für Winkelanzeiger (horizontal) 64 Klettband 65 Abdeckung der Laserlinse |
|--|--|

*Abgebildetes oder beschriebenes Zubehör gehört nicht zum Standard-Lieferumfang. Das vollständige Zubehör finden Sie in unserem Zubehörprogramm.

Technische Daten

Paneelsäge	GCM 8 SDE		
Sachnummer		... 2..	... 2B.
Nennaufnahmeleistung	W	1600	1400
Leerlaufdrehzahl	min ⁻¹	3500–5000	3500–5000
Anlaufstrombegrenzung		●	●
Lasertyp	nm	650	650
	mW	< 0,39	< 0,39

Zulässige Werkstückmaße (maximal/minimal) siehe Seite 21.

Die Angaben gelten für eine Nennspannung [U] von 230 V. Bei abweichenden Spannungen und in länderspezifischen Ausführungen können diese Angaben variieren.

Paneelsäge		GCM 8 SDE	
Laserklasse		1M	1M
Divergenz Laserlinie	mrad (Vollwinkel)	1,0	1,0
Gewicht entsprechend EPTA-Procedure 01:2014	kg	18,9	18,9
Schutzklasse		□/II	□/II
Maße für geeignete Sägeblätter			
Sägeblattdurchmesser	mm	216	216
Stammblattdicke	mm	1,3 – 1,8	1,3 – 1,8
max. Schnittbreite	mm	3,3	3,3
Bohrungsdurchmesser	mm	30	25,4

Zulässige Werkstückmaße (maximal/minimal) siehe Seite 21.

Die Angaben gelten für eine Nennspannung [U] von 230 V. Bei abweichenden Spannungen und in länderspezifischen Ausführungen können diese Angaben variieren.

Geräusch-/Vibrationsinformation

Geräuschemissionswerte ermittelt entsprechend EN 61029-2-9.

Der A-bewertete Geräuschpegel des Elektrowerkzeugs beträgt typischerweise: Schalldruckpegel 98 dB(A); Schallleistungspegel 108 dB(A). Unsicherheit K = 3 dB.

Gehörschutz tragen!

Der in diesen Anweisungen angegebene Schwingungspegel ist entsprechend einem in EN 61029 genormten Messverfahren gemessen worden und kann für den Vergleich von Elektrowerkzeugen miteinander verwendet werden. Er eignet sich auch für eine vorläufige Einschätzung der Schwingungsbelastung.

Der angegebene Schwingungspegel repräsentiert die hauptsächlichsten Anwendungen des Elektrowerkzeugs. Wenn allerdings das Elektrowerkzeug für andere Anwendungen, mit abweichenden Einsatzwerkzeugen oder ungenügender Wartung eingesetzt wird, kann der Schwingungspegel abweichen. Dies kann die Schwingungsbelastung über den gesamten Arbeitszeitraum deutlich erhöhen.

Für eine genaue Abschätzung der Schwingungsbelastung sollten auch die Zeiten berücksichtigt werden, in denen das Gerät abgeschaltet ist oder zwar läuft, aber nicht tatsächlich im Einsatz ist. Dies kann die Schwingungsbelastung über den gesamten Arbeitszeitraum deutlich reduzieren.

Legen Sie zusätzliche Sicherheitsmaßnahmen zum Schutz des Bedieners vor der Wirkung von Schwingungen fest wie zum Beispiel: Wartung von Elektrowerkzeug und Einsatzwerkzeugen, Warmhalten der Hände, Organisation der Arbeitsabläufe.

Montage

► **Vermeiden Sie ein unabsichtliches Starten des Elektrowerkzeugs. Während der Montage und bei allen Arbeiten an dem Elektrowerkzeug darf der Netzstecker nicht an die Stromversorgung angeschlossen sein.**

Lieferumfang

Prüfen Sie vor der Erstinbetriebnahme des Elektrowerkzeugs, ob alle unten aufgeführten Teile mitgeliefert wurden:

- Paneelsäge mit montiertem Sägeblatt

- Schraubzwinge **29**
- Innensechskantschlüssel **36**
- SDS-Bolzen **51**

Hinweis: Überprüfen Sie das Elektrowerkzeug auf eventuelle Beschädigungen.

Vor dem weiteren Gebrauch des Elektrowerkzeugs müssen Sie Schutzvorrichtungen oder leicht beschädigte Teile sorgfältig auf ihre einwandfreie und bestimmungsgemäße Funktion untersuchen. Überprüfen Sie, ob die beweglichen Teile einwandfrei funktionieren und nicht klemmen oder ob Teile beschädigt sind. Sämtliche Teile müssen richtig montiert sein und alle Bedingungen erfüllen, um den einwandfreien Betrieb zu gewährleisten.

Beschädigte Schutzvorrichtungen und Teile müssen Sie sachgerecht durch eine anerkannte Fachwerkstatt reparieren oder auswechseln lassen.

Stationäre oder flexible Montage

► **Zur Gewährleistung einer sicheren Handhabung müssen Sie das Elektrowerkzeug vor dem Gebrauch auf eine ebene und stabile Arbeitsfläche (z. B. Werkbank) montieren.**

Montage auf eine Arbeitsfläche (siehe Bilder A1 – A2)

- Befestigen Sie das Elektrowerkzeug mit einer geeigneten Schraubverbindung auf der Arbeitsfläche. Dazu dienen die Bohrungen **26**.

oder

- Spannen Sie die Gerätefüße des Elektrowerkzeugs mit handelsüblichen Schraubzwingen an der Arbeitsfläche fest.

Montage auf einen Bosch-Arbeitstisch

Die GTA-Arbeitstische von Bosch bieten dem Elektrowerkzeug Halt auf jedem Untergrund durch höhenverstellbare Füße. Die Werkstückauflagen der Arbeitstische dienen der Unterstützung langer Werkstücke.

► **Lesen Sie alle dem Arbeitstisch beigefügten Warnhinweise und Anweisungen.** Versäumnisse bei der Einhaltung der Warnhinweise und Anweisungen können elektrischen Schlag, Brand und/oder schwere Verletzungen zur Folge haben.

18 | Deutsch

► **Bauen Sie den Arbeitstisch korrekt auf, bevor Sie das Elektrowerkzeug montieren.** Einwandfreier Aufbau ist wichtig, um das Risiko eines Zusammenbrechens zu verhindern.

- Montieren Sie das Elektrowerkzeug in der Transportstellung auf den Arbeitstisch.

Flexible Aufstellung (nicht empfohlen!) (siehe Bild A3)

Sollte es in Ausnahmefällen nicht möglich sein, das Elektrowerkzeug auf eine ebene und stabile Arbeitsfläche zu montieren, können Sie es behelfsmäßig mit Kippschutz und Fußverlängerungen aufstellen.

► **Ohne die Fußverlängerungen 45 und den Kippschutz 23 steht das Elektrowerkzeug nicht sicher und kann besonders beim Sägen von maximalen Gehrungswinkeln kippen.**

- Montieren Sie die Fußverlängerungen **45** mit den beiliegenden Schrauben in den Bohrungen für Montage **26**.
- Drehen Sie den Kippschutz **23** so weit hinein oder heraus, bis das Elektrowerkzeug gerade auf der Arbeitsfläche steht.

Staub-/Späneabsaugung

► **Stäube von Materialien wie bleihaltigem Anstrich, einigen Holzarten, Mineralien und Metall können gesundheitsschädlich sein. Berühren oder Einatmen der Stäube können allergische Reaktionen und/oder Atemwegserkrankungen des Benutzers oder in der Nähe befindlicher Personen hervorrufen.**

Bestimmte Stäube wie Eichen- oder Buchenstaub gelten als krebserzeugend, besonders in Verbindung mit Zusatzstoffen für Holzbehandlung (Chromat, Holzschutzmittel). Asbesthaltiges Material darf nur von Fachleuten bearbeitet werden.

- Benutzen Sie immer eine Staubabsaugung.
- Sorgen Sie für gute Belüftung des Arbeitsplatzes.
- Es wird empfohlen, eine Atemschutzmaske mit Filterklasse P2 zu tragen.

Beachten Sie in Ihrem Land gültige Vorschriften für die zu bearbeitenden Materialien.

► **Vermeiden Sie Staubansammlungen am Arbeitsplatz.** Stäube können sich leicht entzünden.

Die Staub-/Späneabsaugung kann durch Staub, Späne oder durch Bruchstücke des Werkstücks blockiert werden.

- Schalten Sie das Elektrowerkzeug aus und ziehen Sie den Netzstecker aus der Steckdose.
- Warten Sie, bis das Sägeblatt komplett zum Stillstand gekommen ist.
- Ermitteln Sie die Ursache der Blockade und beheben Sie diese.

Fremdabsaugung

Zur Absaugung können Sie an den Spanauswurf **2** auch einen Staubsaugerschlauch (Ø 35 mm) anschließen.

- Verbinden Sie den Staubsaugerschlauch mit dem Spanauswurf **2**.

Der Staubsauger muss für den zu bearbeitenden Werkstoff geeignet sein.

Verwenden Sie beim Absaugen von besonders gesundheitsgefährdenden, krebserzeugenden oder trockenen Stäuben einen Spezialsauger.

Sägeblatt wechseln

► **Tragen Sie bei der Montage des Sägeblattes Schutzhandschuhe.** Bei Berührung des Sägeblattes besteht Verletzungsgefahr.

Verwenden Sie nur Sägeblätter, deren maximal zulässige Geschwindigkeit höher ist als die Leerlaufdrehzahl Ihres Elektrowerkzeugs.

Verwenden Sie nur Sägeblätter, die den in dieser Betriebsanleitung angegebenen Kenndaten entsprechen und nach EN 847-1 geprüft und entsprechend gekennzeichnet sind.

Verwenden Sie nur Sägeblätter, die vom Hersteller dieses Elektrowerkzeugs empfohlen wurden und die für das Material, das Sie bearbeiten wollen, geeignet sind. Dies verhindert eine Überhitzung der Sägezähne beim Sägen.

Montage mit Innsechskantschraube (siehe Bilder B1 – B4)

Sägeblatt ausbauen:

- Bringen Sie das Elektrowerkzeug in Arbeitsstellung.
- Drehen Sie die Innsechskantschraube **48** mit dem Innsechskantschlüssel (5 mm) **36** und drücken Sie gleichzeitig die Spindelarretierung **47**, bis diese einrastet.
- Halten Sie die Spindelarretierung **47** gedrückt und drehen Sie die Schraube **48** im Uhrzeigersinn heraus (Linksgewinde!).
- Nehmen Sie den Spannflansch **49** ab.
- Drücken Sie den Arretierschalter **9** und schwenken Sie die Pendelschutzhaube **11** bis zum Anschlag nach hinten.
- Halten Sie die Pendelschutzhaube in dieser Position und entnehmen Sie das Sägeblatt **12**.
- Führen Sie die Pendelschutzhaube langsam wieder nach unten.

Sägeblatt einbauen:

Falls erforderlich, reinigen Sie vor dem Einbau alle zu montierenden Teile.

- Drücken Sie den Arretierschalter **9**, schwenken Sie die Pendelschutzhaube **11** bis zum Anschlag nach hinten und halten Sie sie in dieser Position.
- Setzen Sie das neue Sägeblatt auf den inneren Spannflansch **50**.

► **Beachten Sie beim Einbau, dass die Schneiderichtung der Zähne (Pfeilrichtung auf dem Sägeblatt) mit der Pfeilrichtung auf der Schutzhaube übereinstimmt!**

- Führen Sie die Pendelschutzhaube langsam wieder nach unten.
- Setzen Sie den Spannflansch **49** und die Innsechskantschraube **48** auf. Drücken Sie die Spindelarretierung **47**, bis diese einrastet, und ziehen Sie die Schraube gegen den Uhrzeigersinn fest.

Montage mit SDS-Bolzen (siehe Bild C)

Sägeblatt ausbauen:

- Bringen Sie das Elektrowerkzeug in Arbeitsstellung.
- Halten Sie die Spindelarretierung **47** gedrückt und schrauben Sie den SDS-Bolzen **51** im Uhrzeigersinn ab (Linksgewinde!).
- Nehmen Sie den Spannflansch **49** ab.
- Drücken Sie den Arretierschalter **9** und schwenken Sie die Pendelschutzhaube **11** bis zum Anschlag nach hinten.

- Halten Sie die Pendelschutzhaube in dieser Position und entnehmen Sie das Sägeblatt **12**.
- Führen Sie die Pendelschutzhaube langsam wieder nach unten.

Sägeblatt einbauen:

Falls erforderlich, reinigen Sie vor dem Einbau alle zu montierenden Teile.

- Drücken Sie den Arretierschalter **9**, schwenken Sie die Pendelschutzhaube **11** bis zum Anschlag nach hinten und halten Sie sie in dieser Position.
- Setzen Sie das neue Sägeblatt auf den inneren Spannflansch **50**.

► Beachten Sie beim Einbau, dass die Schneiderichtung der Zähne (Pfeilrichtung auf dem Sägeblatt) mit der Pfeilrichtung auf der Schutzhaube übereinstimmt!

- Führen Sie die Pendelschutzhaube langsam wieder nach unten.
- Setzen Sie den Spannflansch **49** und den SDS-Bolzen **51** auf. Drücken Sie die Spindelarretierung **47**, bis diese einrastet, und ziehen Sie den SDS-Bolzen gegen den Uhrzeigersinn fest.

Betrieb

► Ziehen Sie vor allen Arbeiten am Elektrowerkzeug den Netzstecker aus der Steckdose.

Transportsicherung (siehe Bild D)

Die Transportsicherung **39** ermöglicht Ihnen eine leichtere Handhabung des Elektrowerkzeugs beim Transport zu verschiedenen Einsatzorten.

Elektrowerkzeug entsichern (Arbeitsstellung)

- Drücken Sie den Werkzeugarm am Handgriff **8** etwas nach unten, um die Transportsicherung **39** zu entlasten.
- Ziehen Sie die Transportsicherung **39** ganz nach außen.
- Führen Sie den Werkzeugarm langsam nach oben.

Elektrowerkzeug sichern (Transportstellung)

- Lösen Sie die Feststellschraube **35**, falls diese angezogen ist. Ziehen Sie den Werkzeugarm ganz nach vorn und ziehen Sie die Feststellschraube wieder fest.
- Schrauben Sie die Justierschraube **4** ganz nach oben.
- Ziehen Sie zum Arretieren des Sägebretts **16** den Feststellknopf **21** an.
- Drücken Sie den Arretierschalter **9** und führen Sie den Werkzeugarm mit dem Handgriff **8** langsam nach unten.
- Führen Sie den Werkzeugarm so weit nach unten, bis sich die Transportsicherung **39** ganz nach innen drücken lässt.

Arbeitsvorbereitung

Sägebrett verlängern (siehe Bild E)

Lange Werkstücke müssen am freien Ende unterlegt oder abgestützt werden.

Der Sägebrett kann mithilfe der Sägebrettverlängerungen **13** nach links und rechts vergrößert werden.

- Klappen Sie den Klemmhebel **17** nach oben.
- Ziehen Sie die Sägebrettverlängerung **13** bis zur gewünschten Länge nach außen.

- Zur Fixierung der Sägebrettverlängerung drücken Sie den Klemmhebel **17** wieder nach unten.

Anschlagsschiene verschieben (siehe Bild F)

Beim Sägen von Gehrungswinkeln müssen Sie je nach Schnittrichtung die linke oder rechte verstellbare Anschlagsschiene **15** nach außen ziehen bzw. ganz entfernen.

Gehrungswinkel		
vertikal	horizontal	
0° – 47° (links)	≤ 44° (rechts/links)	– Lösen Sie die Arretierschraube 28 . – Ziehen Sie die linke verstellbare Anschlagsschiene 15 ganz nach außen.
0° – 47° (links)	≥ 45° (rechts/links)	– Lösen Sie die Arretierschraube 28 . – Ziehen Sie die linke verstellbare Anschlagsschiene 15 ganz nach außen. – Heben Sie die verstellbare Anschlagsschiene nach oben weg. – Entfernen Sie die Arretierschraube 28 .
0° – 47° (rechts)	≤ 44° (rechts/links)	– Lösen Sie die Arretierschraube 28 . – Ziehen Sie die rechte verstellbare Anschlagsschiene 15 ganz nach außen. – Heben Sie die verstellbare Anschlagsschiene nach oben weg.
0° – 47° (rechts)	≥ 45° (rechts/links)	– Lösen Sie die Arretierschraube 28 . – Ziehen Sie die rechte verstellbare Anschlagsschiene 15 ganz nach außen. – Heben Sie die verstellbare Anschlagsschiene nach oben weg.

Werkstück befestigen (siehe Bild G)

- Drücken Sie das Werkstück fest gegen die Anschlagsschiene **14**.
- Stecken Sie die mitgelieferte Schraubzwinge **29** in eine der dafür vorgesehenen Bohrungen **37**.
- Passen Sie die Gewindestange **52** der Schraubzwinge der Werkstückhöhe an.
- Ziehen Sie die Gewindestange **52** fest an und fixieren Sie somit das Werkstück.

Horizontale Gehrungswinkel einstellen

Zur Gewährleistung präziser Schnitte müssen Sie nach intensivem Gebrauch die Grundeinstellungen des Elektrowerkzeugs überprüfen und gegebenenfalls einstellen (siehe „Grundeinstellungen prüfen und einstellen“, Seite 22).

Horizontale Standard-Gehrungswinkel einstellen (siehe Bild H)

Zum schnellen und präzisen Einstellen von oft verwendeten Gehrungswinkeln sind am Sägebrett Einkerbungen **25** vorgesehen:

links	rechts
0°	
45°; 31,6°; 22,5°; 15°	15°; 22,5°; 31,6°; 45°; 60°

- Lösen Sie den Feststellknopf **21**, falls dieser angezogen ist.

20 | Deutsch

- Ziehen Sie den Hebel **22** und drehen Sie den Säge Tisch **16** bis zur gewünschten Einkerbung nach links oder rechts.
- Lassen Sie den Hebel wieder los. Der Hebel muss spürbar in die Einkerbung einrasten.
- Ziehen Sie den Feststellknopf **21** wieder an.

Beliebige horizontale Gehrungswinkel einstellen (siehe Bild I)

Der horizontale Gehrungswinkel kann in einem Bereich von 52° (linksseitig) bis 60° (rechtsseitig) eingestellt werden.

- Lösen Sie den Feststellknopf **21**, falls dieser angezogen ist.
- Ziehen Sie den Hebel **22** und drücken Sie gleichzeitig die Arretierklammer **20**, bis diese in der dafür vorgesehenen Nut einrastet. Dadurch wird der Säge Tisch frei beweglich.
- Drehen Sie den Säge Tisch **16** am Feststellknopf nach links oder rechts, bis der Winkelanzeiger **24** den gewünschten Gehrungswinkel anzeigt.

Für Gehrungswinkel über 45°:

Ziehen Sie die Säge Tischverlängerung **13** ganz nach außen (siehe „Säge Tisch verlängern“, Seite 19).

- Ziehen Sie den Feststellknopf **21** wieder an.
 - Um den Hebel **22** wieder zu lösen (zum Einstellen von Standard-Gehrungswinkeln), ziehen Sie den Hebel nach oben.
- Die Arretierklammer **20** springt in ihre ursprüngliche Position zurück und der Hebel **22** kann wieder in die Einkerbungen **25** einrasten.

Vertikale Gehrungswinkel einstellen

Zur Gewährleistung präziser Schnitte müssen Sie nach intensivem Gebrauch die Grundeinstellungen des Elektrowerkzeugs überprüfen und gegebenenfalls einstellen (siehe „Grundeinstellungen prüfen und einstellen“, Seite 22).

Der vertikale Gehrungswinkel kann in einem Bereich von 47° (linksseitig) bis 47° (rechtsseitig) eingestellt werden.

Zum schnellen und präzisen Einstellen von oft verwendeten Gehrungswinkeln sind Anschläge für die Winkel 0°, 45°, 22,5° und 33,9° vorgesehen.

Beliebige vertikale Gehrungswinkel einstellen (siehe Bild J)

- Ziehen Sie den Anschlag **46** ganz nach vorne. Dadurch können Sie den gesamten Gehrungswinkelbereich (links und rechts) nutzen.
- Ziehen Sie die rechte verstellbare Anschlagsschiene **15** ganz nach außen bzw. entfernen Sie sie ganz (siehe „Anschlagsschiene verschieben“, Seite 19). Wenn Sie den gesamten Gehrungswinkelbereich nutzen wollen, müssen Sie auch die linke verstellbare Anschlagsschiene **15** ganz nach außen ziehen bzw. ganz entfernen.
- Lösen Sie den Klemmhebel **43**.
- Schwenken Sie den Werkzeugarm am Handgriff **8** nach links oder rechts, bis der Winkelanzeiger **44** oder **33** den gewünschten Gehrungswinkel anzeigt.
- Ziehen Sie den Klemmhebel **43** wieder fest.

Vertikale Standard-Gehrungswinkel einstellen (siehe Bild K)

Standard-Gehrungswinkel 0°:

- Schwenken Sie den Werkzeugarm am Handgriff **8** leicht nach links und schieben Sie den Anschlag **46** ganz nach hinten.

Standard-Gehrungswinkel 45°, 33,9° und 22,5°:

- Drehen Sie den linken oder rechten Anschlag **31**, bis der gewünschte Standard-Gehrungswinkel an der Pfeilmarkierung einrastet.

Inbetriebnahme

- ▶ **Beachten Sie die Netzspannung! Die Spannung der Stromquelle muss mit den Angaben auf dem Typenschild des Elektrowerkzeuges übereinstimmen. Mit 230 V gekennzeichnete Elektrowerkzeuge können auch an 220 V betrieben werden.**

Einschalten (siehe Bild L)

Um Energie zu sparen, schalten Sie das Elektrowerkzeug nur ein, wenn Sie es benutzen.

- Zur **Inbetriebnahme** drücken Sie den Ein-/Ausschalter **7** und halten ihn gedrückt.

Hinweis: Aus Sicherheitsgründen kann der Ein-/Ausschalter **7** nicht arretiert werden, sondern muss während des Betriebes ständig gedrückt bleiben.

Nur durch Drücken des Arretierschalters **9** kann der Werkzeugarm nach unten geführt werden.

- Zum **Sägen** müssen Sie daher zusätzlich zum Betätigen des Ein-/Ausschalters **7** den Arretierschalter **9** drücken.

Ausschalten

- Zum **Ausschalten** lassen Sie den Ein-/Ausschalter **7** los.

Anlaufstrombegrenzung

Die elektronische Anlaufstrombegrenzung begrenzt die Leistung beim Einschalten des Elektrowerkzeuges und ermöglicht den Betrieb an einer 16-A-Sicherung.

Hinweis: Läuft das Elektrowerkzeug sofort nach dem Einschalten mit voller Drehzahl, ist die Anlaufstrombegrenzung ausgefallen. Das Elektrowerkzeug muss umgehend an den Kundendienst geschickt werden, Anschriften siehe Abschnitt „Kundendienst und Anwendungsberatung“, Seite 24.

Arbeitshinweise**Allgemeine Sägehinweise**

- ▶ **Ziehen Sie den Feststellknopf 21 und den Klemmhebel 43 vor dem Sägen immer fest an.** Das Sägeblatt kann sich sonst im Werkstück verkanten.
- ▶ **Bei allen Schnitten müssen Sie zuerst sicherstellen, dass das Sägeblatt zu keiner Zeit die Anschlagsschiene, Schraubzwingen oder sonstige Geräteteile berühren kann. Entfernen Sie eventuell montierte Hilfsanschlüsse oder passen Sie sie entsprechend an.**

Schützen Sie das Sägeblatt vor Schlag und Stoß. Setzen Sie das Sägeblatt keinem seitlichen Druck aus.

Bearbeiten Sie keine verzogenen Werkstücke. Das Werkstück muss immer eine gerade Kante zum Anlegen an die Anschlagschiene haben.

Lange Werkstücke müssen am freien Ende unterlegt oder abgestützt werden.

Stellen Sie sicher, dass die Pendelschutzhaube ordnungsgemäß funktioniert und sich frei bewegen kann. Beim Führen des Werkzeugarms nach unten, muss sich die Pendelschutzhaube öffnen. Beim Führen des Werkzeugarms nach oben, muss sich die Pendelschutzhaube über dem Sägeblatt wieder schließen und in der obersten Position des Werkzeugarms arretieren.

Schnittlinie kennzeichnen (siehe Bild M)

Ein Laserstrahl zeigt Ihnen die Schnittlinie des Sägeblatts an. Dadurch können Sie das Werkstück zum Sägen exakt positionieren, ohne die Pendelschutzhaube zu öffnen.

- Schalten Sie dazu den Laserstrahl mit dem Schalter **42** ein.
- Richten Sie Ihre Markierung auf dem Werkstück an der rechten Kante der Laserlinie aus.

Hinweis: Prüfen Sie vor dem Sägen, ob die Schnittlinie noch korrekt angezeigt wird (siehe „Laser justieren“, Seite 22). Der Laserstrahl kann sich z. B. durch die Vibrationen bei intensivem Gebrauch verstellen.

Position des Bedieners (siehe Bild N)

► **Stellen Sie sich nicht in einer Linie mit dem Sägeblatt vor das Elektrowerkzeug, sondern immer seitlich versetzt vom Sägeblatt.** Damit ist Ihr Körper vor einem möglichen Rückschlag geschützt.

- Halten Sie Hände, Finger und Arme vom rotierenden Sägeblatt fern.
- Überkreuzen Sie Ihre Arme nicht vor dem Werkzeugarm.

Zulässige Werkstückmaße

Maximale Werkstücke:

Gehrungswinkel		Höhe x Breite [mm]
horizontal	vertikal	
0°	0°	70 x 312
45° (rechts/links)	0°	70 x 225
0°	45° (links)	45 x 312
0°	45° (rechts)	20 x 312
45°	45° (links)	45 x 225
45°	45° (rechts)	20 x 225
45° (rechts/links)	45° (links mit SDS-Bolzen)	30 x 225

Minimale Werkstücke (= alle Werkstücke, die mit der mitgelieferten Schraubzwinde **29** links oder rechts vom Sägeblatt festgespannt werden können): 100 x 40 mm (Länge x Breite) max. Schnitttiefe (0°/0°): 70 mm

Einlegeplatten auswechseln (siehe Bild O)

Die roten Einlegeplatten **19** können nach längerem Gebrauch des Elektrowerkzeugs verschleifen.

Wechseln Sie defekte Einlegeplatten aus.

- Bringen Sie das Elektrowerkzeug in Arbeitsstellung.
- Schrauben Sie die Schrauben **54** mit einem Innensechskantschlüssel (4 mm) heraus und entnehmen Sie die alten Einlegeplatten.
- Legen Sie die neue rechte Einlegeplatte ein.
- Schrauben Sie die Einlegeplatte mit den Schrauben **54** möglichst weit rechts an, sodass auf der ganzen Länge der möglichen Zugbewegung das Sägeblatt nicht mit der Einlegeplatte in Berührung kommt.
- Wiederholen Sie die Arbeitsschritte analog für die neue linke Einlegeplatte.

Sägen

► **Ziehen Sie den Feststellknopf 21 und den Klemmhebel 43 vor dem Sägen immer fest an.** Das Sägeblatt kann sich sonst im Werkstück verkanten.

Drehzahl einstellen

Mithilfe des Drehzahlreglers **40** können Sie die Drehzahl des Elektrowerkzeugs stufenlos auch während des Betriebs einstellen.

Hinweis: Stellen Sie immer die für den zu bearbeitenden Werkstoff geeignete Drehzahl ein (siehe nachfolgende Tabelle). Dies verhindert eine Überhitzung der Sägezähne beim Sägen.

Drehzahlstufe	Drehzahl	Werkstoff
1	3500 min ⁻¹	Aluminium
2	3800 min ⁻¹	
3	4100 min ⁻¹	Kunststoffe
4	4400 min ⁻¹	
5	4700 min ⁻¹	Holz
6	5000 min ⁻¹	

Sägen ohne Zugbewegung (Kappen) (siehe Bild P)

- Für Schnitte ohne Zugbewegung (kleine Werkstücke) lösen Sie die Feststellschraube **35**, falls diese angezogen ist. Schieben Sie den Werkzeugarm bis zum Anschlag in Richtung Anschlagschiene **14** und ziehen Sie die Feststellschraube **35** wieder an.
- Bei Bedarf stellen Sie den gewünschten Gehrungswinkel ein.
- Spannen Sie das Werkstück entsprechend den Abmessungen fest.
- Schalten Sie das Elektrowerkzeug ein.
- Drücken Sie den Arretierschalter **9** und führen Sie den Werkzeugarm mit dem Handgriff **8** langsam nach unten.
- Sägen Sie das Werkstück mit gleichmäßigem Vorschub durch.
- Schalten Sie das Elektrowerkzeug aus und warten Sie, bis das Sägeblatt komplett zum Stillstand gekommen ist.
- Führen Sie den Werkzeugarm langsam nach oben.

Sägen mit Zugbewegung

- Für Schnitte mithilfe der Zugvorrichtung **1** (breite Werkstücke) lösen Sie die Feststellschraube **35**, falls diese angezogen ist.
- Bei Bedarf stellen Sie den gewünschten Gehrungswinkel ein.

22 | Deutsch

- Spannen Sie das Werkstück entsprechend den Abmessungen fest.
- Ziehen Sie den Werkzeugarm so weit von der Anschlagsschiene **14** weg, bis das Sägeblatt vor dem Werkstück ist.
- Schalten Sie das Elektrowerkzeug ein.
- Drücken Sie den Arretierschalter **9** und führen Sie den Werkzeugarm mit dem Handgriff **8** langsam nach unten.
- Drücken Sie nun den Werkzeugarm in Richtung Anschlagsschiene **14** und sägen Sie das Werkstück mit gleichmäßigem Vorschub durch.
- Schalten Sie das Elektrowerkzeug aus und warten Sie, bis das Sägeblatt komplett zum Stillstand gekommen ist.
- Führen Sie den Werkzeugarm langsam nach oben.

Gleich lange Werkstücke sägen (siehe Bild Q)

Zum einfachen Sägen von gleich langen Werkstücken können Sie den Längenanschlag **38** (Zubehör) verwenden.

Sie können den Längenanschlag an beide Seiten der Säge-tischverlängerung **13** montieren.

- Lösen Sie die Arretierschraube **55** und klappen Sie den Längenanschlag **38** über die Klemmschraube **56**.
- Ziehen Sie die Arretierschraube **55** wieder fest.
- Stellen Sie die Säge-tischverlängerung **13** auf die gewünschte Länge ein (siehe „Sägetisch verlängern“, Seite 19).

Tiefenanschlag einstellen (Nut sägen) (siehe Bild R)

Der Tiefenanschlag muss verstellt werden, wenn Sie eine Nut sägen wollen.

- Schwenken Sie den Tiefenanschlag **34** nach außen.
- Drücken Sie den Arretierschalter **9** und schwenken Sie den Werkzeugarm in die gewünschte Position.
- Verdrehen Sie die Justierschraube **4**, bis das Schraubende den Tiefenanschlag **34** berührt.
- Führen Sie den Werkzeugarm langsam nach oben.

Sonderwerkstücke

Beim Sägen von gebogenen oder runden Werkstücken müssen Sie diese besonders gegen Verrutschen sichern. An der Schnittlinie darf kein Spalt zwischen Werkstück, Anschlagsschiene und Sägetisch entstehen.

Falls erforderlich, müssen Sie spezielle Halterungen anfertigen.

Grundeinstellungen prüfen und einstellen

Zur Gewährleistung präziser Schnitte müssen Sie nach intensivem Gebrauch die Grundeinstellungen des Elektrowerkzeugs überprüfen und gegebenenfalls einstellen. Dazu benötigen Sie Erfahrung und entsprechendes Spezialwerkzeug.

Eine Bosch-Kundendienststelle führt diese Arbeit schnell und zuverlässig aus.

Laser justieren

Hinweis: Zum Testen der Laserfunktion muss das Elektrowerkzeug an die Stromversorgung angeschlossen sein.

- ▶ **Betätigen Sie während des Justierens des Lasers (z. B. beim Bewegen des Werkzeugarms) niemals den Ein-/Ausschalter.** Ein unabsichtliches Starten des Elektrowerkzeugs kann zu Verletzungen führen.

- Bringen Sie das Elektrowerkzeug in Arbeitsstellung.
- Drehen Sie den Sägetisch **16** bis zur Einkerbung **25** für 0°. Der Hebel **22** muss spürbar in die Einkerbung einrasten.

Überprüfen: (siehe Bild S1)

- Zeichnen Sie auf ein Werkstück eine gerade Schnittlinie.
- Drücken Sie den Arretierschalter **9** und führen Sie den Werkzeugarm mit dem Handgriff **8** langsam nach unten.
- Richten Sie das Werkstück so aus, dass die Zähne des Sägeblatts mit der Schnittlinie fluchten.
- Halten Sie das Werkstück in dieser Position fest und führen Sie den Werkzeugarm langsam wieder nach oben.
- Spannen Sie das Werkstück fest.
- Schalten Sie den Laserstrahl mit dem Schalter **42** ein.

Der Laserstrahl muss auf der gesamten Länge mit der Schnittlinie auf dem Werkstück bündig sein, auch wenn der Werkzeugarm nach unten geführt wird.

Einstellen: (siehe Bild S2)

- Drehen Sie die Stellschraube **57** mit einem geeigneten Schraubendreher, bis der Laserstrahl auf der gesamten Länge mit der Schnittlinie auf dem Werkstück bündig ist.

Eine Drehung gegen den Uhrzeigersinn bewegt den Laserstrahl von links nach rechts, eine Drehung im Uhrzeigersinn bewegt den Laserstrahl von rechts nach links.

Standard-Gehungswinkel 0° (vertikal) einstellen

- Bringen Sie das Elektrowerkzeug in Arbeitsstellung.
- Drehen Sie den Sägetisch **16** bis zur Einkerbung **25** für 0°. Der Hebel **22** muss spürbar in die Einkerbung einrasten.

Überprüfen: (siehe Bild T1)

- Stellen Sie eine Winkellehre auf 90° ein und stellen Sie sie auf den Sägetisch **16**.

Der Schenkel der Winkellehre muss mit dem Sägeblatt **12** auf der ganzen Länge bündig sein.

Einstellen: (siehe Bild T2)

- Lösen Sie den Klemmhebel **43**.
- Schieben Sie den Anschlag **46** ganz nach hinten.
- Lösen Sie die Kontermutter der Anschlagsschraube **58** mit einem handelsüblichen Ring- oder Gabelschlüssel (10 mm).
- Drehen Sie die Anschlagsschraube so weit ein oder heraus, bis der Schenkel der Winkellehre mit dem Sägeblatt auf der ganzen Länge bündig ist.
- Ziehen Sie den Klemmhebel **43** wieder fest.
- Danach ziehen Sie die Kontermutter der Anschlagsschraube **58** wieder fest.

Falls der Winkelanzeiger **38** nach dem Einstellen nicht in einer Linie mit der 0°-Marke der Skala **32** ist, lösen Sie die Schraube **59** mit einem handelsüblichen Kreuzschlitzschraubendreher und richten den Winkelanzeiger entlang der 0°-Marke aus.

Standard-Gehrungswinkel 45° (links, vertikal) einstellen

- Bringen Sie das Elektrowerkzeug in Arbeitsstellung.
- Drehen Sie den Säge Tisch **16** bis zur Einkerbung **25** für 0°. Der Hebel **22** muss spürbar in die Einkerbung einrasten.
- Entfernen Sie die linke verstellbare Anschlagsschiene **15** (siehe „Anschlagsschiene verschieben“, Seite 19).
- Drehen Sie den linken Anschlag **31**, bis der Standard-Gehrungswinkel 45° an der Pfeilmarkierung einrastet.
- Lösen Sie den Klemmhebel **43**.
- Schwenken Sie den Werkzeugarm am Handgriff **8** nach links, bis die Anschlagsschraube **60** auf dem Anschlag **31** aufliegt.

Überprüfen: (siehe Bild U1)

- Stellen Sie eine Winkellehre auf 45° ein und stellen Sie sie auf den Säge Tisch **16**.

Der Schenkel der Winkellehre muss mit dem Sägeblatt **12** auf der ganzen Länge bündig sein.

Einstellen: (siehe Bild U2)

- Lösen Sie die Kontermutter der Anschlagsschraube **60** mit einem handelsüblichen Ring- oder Gabelschlüssel (10 mm).
- Drehen Sie die Anschlagsschraube so weit ein oder heraus, bis der Schenkel der Winkellehre mit dem Sägeblatt auf der ganzen Länge bündig ist.
- Ziehen Sie den Klemmhebel **43** wieder fest.
- Danach ziehen Sie die Kontermutter der Anschlagsschraube **60** wieder fest.

Falls die Winkelanzeige **44** und **33** nach dem Einstellen nicht in einer Linie mit den 45°-Marken der Skala **32** sind, überprüfen Sie zuerst noch einmal die 0°-Einstellung für den Gehrungswinkel und die Winkelanzeige. Dann wiederholen Sie die Einstellung des 45°-Gehrungswinkels.

Standard-Gehrungswinkel 45° (rechts, vertikal) einstellen

- Bringen Sie das Elektrowerkzeug in Arbeitsstellung.
- Drehen Sie den Säge Tisch **16** bis zur Einkerbung **25** für 0°. Der Hebel **22** muss spürbar in die Einkerbung einrasten.
- Entfernen Sie die rechte verstellbare Anschlagsschiene **15** (siehe „Anschlagsschiene verschieben“, Seite 19).
- Ziehen Sie den Anschlag **46** ganz nach vorne
- Drehen Sie den rechten Anschlag **31**, bis der Standard-Gehrungswinkel 45° an der Pfeilmarkierung einrastet.
- Lösen Sie den Klemmhebel **43**.
- Schwenken Sie den Werkzeugarm am Handgriff **8** nach rechts, bis die Anschlagsschraube **61** auf dem Anschlag **31** aufliegt.

Überprüfen: (siehe Bild V1)

- Stellen Sie eine Winkellehre auf 135° ein und stellen Sie sie auf den Säge Tisch **16**.

Der Schenkel der Winkellehre muss mit dem Sägeblatt **12** auf der ganzen Länge bündig sein.

Einstellen: (siehe Bild V2)

- Lösen Sie die Kontermutter der Anschlagsschraube **60** mit einem handelsüblichen Ring- oder Gabelschlüssel (10 mm).

- Drehen Sie die Anschlagsschraube so weit ein oder heraus, bis der Schenkel der Winkellehre mit dem Sägeblatt auf der ganzen Länge bündig ist.
- Ziehen Sie den Klemmhebel **43** wieder fest.
- Danach ziehen Sie die Kontermutter der Anschlagsschraube **60** wieder fest.

Falls die Winkelanzeige **44** und **33** nach dem Einstellen nicht in einer Linie mit den 45°-Marken der Skala **32** sind, überprüfen Sie zuerst noch einmal die 0°-Einstellung für den Gehrungswinkel und die Winkelanzeige. Dann wiederholen Sie die Einstellung des 45°-Gehrungswinkels.

Skala für horizontale Gehrungswinkel ausrichten

- Bringen Sie das Elektrowerkzeug in Arbeitsstellung.
- Drehen Sie den Säge Tisch **16** bis zur Einkerbung **25** für 0°. Der Hebel **22** muss spürbar in die Einkerbung einrasten.

Überprüfen: (siehe Bild W1)

- Stellen Sie eine Winkellehre auf 90° ein und legen Sie sie zwischen Anschlagsschiene **14** und Sägeblatt **12** auf den Säge Tisch **16**.

Der Schenkel der Winkellehre muss mit dem Sägeblatt **12** auf der ganzen Länge bündig sein.

Einstellen: (siehe Bild W2)

- Lösen Sie alle vier Stellschrauben **62** mit einem Kreuzschlitzschraubendreher und verdrehen Sie den Säge Tisch **16** zusammen mit der Skala **18**, bis der Schenkel der Winkellehre mit dem Sägeblatt auf der ganzen Länge bündig ist.
- Ziehen Sie die Schrauben wieder fest.

Falls der Winkelanzeige **24** nach dem Einstellen nicht in einer Linie mit der 0°-Marke der Skala **18** ist, lösen Sie die Schraube **63** mit einem Kreuzschlitzschraubendreher und richten den Winkelanzeige entlang der 0°-Marke aus.

Transport (siehe Bild X)

Vor einem Transport des Elektrowerkzeugs müssen Sie folgende Schritte durchführen:

- Lösen Sie die Feststellschraube **35**, falls diese angezogen ist. Ziehen Sie den Werkzeugarm ganz nach vorn und ziehen Sie die Feststellschraube wieder fest.
- Stellen Sie sicher, dass der Tiefenanschlag **34** ganz nach innen gedrückt ist und die Justierschraube **4** beim Bewegen des Werkzeugarms ohne den Tiefenanschlag zu berühren durch die Aussparung passt.
- Bringen Sie das Elektrowerkzeug in Transportstellung.
- Entfernen Sie alle Zubehörteile, die nicht fest an dem Elektrowerkzeug montiert werden können.
- Legen Sie unbenutzte Sägeblätter zum Transport, wenn möglich, in einen geschlossenen Behälter.
- Binden Sie das Netzkabel mit dem Klettband **64** zusammen.
- Tragen Sie das Elektrowerkzeug am Transportgriff **3** oder greifen Sie in die Griffmulden **27** seitlich am Säge Tisch.
- ▶ **Tragen Sie das Elektrowerkzeug immer zu zweit, um Rückenverletzungen zu vermeiden.**
- ▶ **Verwenden Sie beim Transportieren des Elektrowerkzeugs nur die Transportvorrichtungen und niemals die Schutzvorrichtungen.**

Wartung und Service

Wartung und Reinigung

► Ziehen Sie vor allen Arbeiten am Elektrowerkzeug den Netzstecker aus der Steckdose.

Wenn ein Ersatz der Anschlussleitung erforderlich ist, dann ist dies von Bosch oder einer autorisierten Kundendienststelle für Bosch-Elektrowerkzeuge auszuführen, um Sicherheitsgefährdungen zu vermeiden.

Reinigung

Halten Sie das Elektrowerkzeug und die Lüftungsschlitze sauber, um gut und sicher zu arbeiten.

Die Pendelschutzhaube muss sich immer frei bewegen und selbstständig schließen können. Halten Sie deshalb den Bereich um die Pendelschutzhaube stets sauber.

Entfernen Sie nach jedem Arbeitsgang Staub und Späne durch Ausblasen mit Druckluft oder mit einem Pinsel.

Reinigen Sie regelmäßig die Gleitrolle **6**.

Zum Reinigen der Lasereinheit drehen Sie die Laserabdeckung **65** nach außen und entfernen Sie den Staub mit einem Pinsel (siehe Bild Y).

Zubehör

	Sachnummer
Schraubzwinde	1 609 B04 224
Einlegeplatten	1 609 B03 717
Staubbeutel	1 609 B05 010
Längenanschlag	1 609 B02 365
Arretierschraube Längenanschlag	1 609 B00 263
Sägeblätter für Holz und Plattenmaterialien, Paneele und Leisten	
Sägeblatt 216 x 30 mm, 48 Zähne	2 608 640 641
Sägeblätter für Kunststoff und Nichteisenmetalle	
Sägeblatt 216 x 30 mm, 80 Zähne	2 608 640 447
Sägeblatt 216 x 25,4 mm, 80 Zähne	2 608 642 993
Sägeblätter für alle Laminatfußbodenarten	
Sägeblatt 216 x 30 mm, 60 Zähne	2 608 642 133
Sägeblatt 216 x 25,4 mm, 60 Zähne	2 608 642 995

Kundendienst und Anwendungsberatung

Der Kundendienst beantwortet Ihre Fragen zu Reparatur und Wartung Ihres Produkts sowie zu Ersatzteilen. Explosionszeichnungen und Informationen zu Ersatzteilen finden Sie auch unter:

www.bosch-pt.com

Das Bosch-Anwendungsberatungs-Team hilft Ihnen gerne bei Fragen zu unseren Produkten und deren Zubehör.

www.powertool-portal.de, das Internetportal für Handwerker und Heimwerker.

Geben Sie bei allen Rückfragen und Ersatzteilbestellungen bitte unbedingt die 10-stellige Sachnummer laut Typenschild des Produkts an.

Deutschland

Robert Bosch Power Tools GmbH
Servicezentrum Elektrowerkzeuge
Zur Luhne 2
37589 Kalefeld – Willershausen
Unter www.bosch-pt.com können Sie online Ersatzteile bestellen oder Reparaturen anmelden.
Kundendienst: Tel.: (0711) 40040460
Fax: (0711) 40040461
E-Mail: Servicezentrum.Elektrowerkzeuge@de.bosch.com
Anwendungsberatung: Tel.: (0711) 40040460
Fax: (0711) 40040462
E-Mail: kundenberatung.ew@de.bosch.com

Österreich

Unter www.bosch-pt.at können Sie online Ersatzteile bestellen.
Tel.: (01) 797222010
Fax: (01) 797222011
E-Mail: service.elektrowerkzeuge@at.bosch.com

Schweiz

Unter www.bosch-pt.com/ch/de können Sie online Ersatzteile bestellen.
Tel.: (044) 8471511
Fax: (044) 8471551
E-Mail: AfterSales.Service@de.bosch.com

Luxemburg

Tel.: +32 2 588 0589
Fax: +32 2 588 0595
E-Mail: outillage.gereedschap@be.bosch.com

Entsorgung

Elektrowerkzeuge, Zubehör und Verpackungen sollen einer umweltgerechten Wiederverwertung zugeführt werden.
Werfen Sie Elektrowerkzeuge nicht in den Hausmüll!

Nur für EU-Länder:



Gemäß der Europäischen Richtlinie 2012/19/EU über Elektro- und Elektronik-Altgeräte und ihrer Umsetzung in nationales Recht müssen nicht mehr gebrauchsfähige Elektrowerkzeuge getrennt gesammelt und einer umweltgerechten Wiederverwertung zugeführt werden.

Änderungen vorbehalten.

English

Safety Notes

General Power Tool Safety Warnings

⚠ WARNING Read all safety warnings, instructions, illustrations and specifications provided with this power tool. Failure to follow all instructions listed below may result in electric shock, fire and/or serious injury.

Save all warnings and instructions for future reference.

The term "power tool" in the warnings refers to your mains-operated (corded) power tool or battery-operated (cordless) power tool.

⚠ WARNING When using electric tools basic safety precautions should always be followed to reduce the risk of fire, electric shock and personal injury including the following.

Read all these instructions before attempting to operate this product and save these instructions.

Work area safety

- ▶ **Keep work area clean and well lit.** Cluttered or dark areas invite accidents.
- ▶ **Do not operate power tools in explosive atmospheres, such as in the presence of flammable liquids, gases or dust.** Power tools create sparks which may ignite the dust or fumes.
- ▶ **Keep children and bystanders away while operating a power tool.** Distractions can cause you to lose control.

Electrical safety

- ▶ **Power tool plugs must match the outlet. Never modify the plug in any way. Do not use any adapter plugs with earthed (grounded) power tools.** Unmodified plugs and matching outlets will reduce risk of electric shock.
- ▶ **Avoid body contact with earthed or grounded surfaces, such as pipes, radiators, ranges and refrigerators.** There is an increased risk of electric shock if your body is earthed or grounded.
- ▶ **Do not expose power tools to rain or wet conditions.** Water entering a power tool will increase the risk of electric shock.
- ▶ **Do not abuse the cord. Never use the cord for carrying, pulling or unplugging the power tool. Keep cord away from heat, oil, sharp edges and moving parts.** Damaged or entangled cords increase the risk of electric shock.
- ▶ **When operating a power tool outdoors, use an extension cord suitable for outdoor use.** Use of a cord suitable for outdoor use reduces the risk of electric shock.
- ▶ **If operating a power tool in a damp location is unavoidable, use a residual current device (RCD) protected supply.** Use of an RCD reduces the risk of electric shock.

Personal safety

- ▶ **Stay alert, watch what you are doing and use common sense when operating a power tool. Do not use a power tool while you are tired or under the influence of drugs, alcohol or medication.** A moment of inattention while operating power tools may result in serious personal injury.
- ▶ **Use personal protective equipment. Always wear eye protection.** Protective equipment such as dust mask, non-skid safety shoes, hard hat, or hearing protection used for appropriate conditions will reduce personal injuries.
- ▶ **Prevent unintentional starting. Ensure the switch is in the off-position before connecting to power source and/or battery pack, picking up or carrying the tool.** Carrying power tools with your finger on the switch or energising power tools that have the switch on invites accidents.
- ▶ **Remove any adjusting key or wrench before turning the power tool on.** A wrench or a key left attached to a rotating part of the power tool may result in personal injury.
- ▶ **Do not overreach. Keep proper footing and balance at all times.** This enables better control of the power tool in unexpected situations.
- ▶ **Dress properly. Do not wear loose clothing or jewellery. Keep your hair and clothing away from moving parts.** Loose clothes, jewellery or long hair can be caught in moving parts.
- ▶ **If devices are provided for the connection of dust extraction and collection facilities, ensure these are connected and properly used.** Use of dust collection can reduce dust-related hazards.
- ▶ **Do not let familiarity gained from frequent use of tools allow you to become complacent and ignore tool safety principles.** A careless action can cause severe injury within a fraction of a second.

Power tool use and care

- ▶ **Do not force the power tool. Use the correct power tool for your application.** The correct power tool will do the job better and safer at the rate for which it was designed.
- ▶ **Do not use the power tool if the switch does not turn it on and off.** Any power tool that cannot be controlled with the switch is dangerous and must be repaired.
- ▶ **Disconnect the plug from the power source and/or remove the battery pack, if detachable, from the power tool before making any adjustments, changing accessories, or storing power tools.** Such preventive safety measures reduce the risk of starting the power tool accidentally.
- ▶ **Store idle power tools out of the reach of children and do not allow persons unfamiliar with the power tool or these instructions to operate the power tool.** Power tools are dangerous in the hands of untrained users.

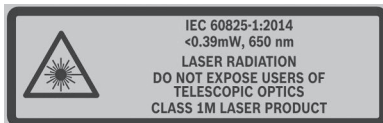
26 | English

- ▶ **Maintain power tools and accessories. Check for misalignment or binding of moving parts, breakage of parts and any other condition that may affect the power tool's operation. If damaged, have the power tool repaired before use.** Many accidents are caused by poorly maintained power tools.
 - ▶ **Keep cutting tools sharp and clean.** Properly maintained cutting tools with sharp cutting edges are less likely to bind and are easier to control.
 - ▶ **Use the power tool, accessories and tool bits etc. in accordance with these instructions, taking into account the working conditions and the work to be performed.** Use of the power tool for operations different from those intended could result in a hazardous situation.
 - ▶ **Keep handles and grasping surfaces dry, clean and free from oil and grease.** Slippery handles and grasping surfaces do not allow for safe handling and control of the tool in unexpected situations.
- Service**
- ▶ **Have your power tool serviced by a qualified repair person using only identical replacement parts.** This will ensure that the safety of the power tool is maintained.

Safety Warnings for Mitre Saws

- ▶ **Mitre saws are intended to cut wood or wood-like products, they cannot be used with abrasive cut-off wheels for cutting ferrous material such as bars, rods, studs, etc.** Abrasive dust causes moving parts such as the lower guard to jam. Sparks from abrasive cutting will burn the lower guard, the kerf insert and other plastic parts.
- ▶ **Use clamps to support the workpiece whenever possible. If supporting the workpiece by hand, you must always keep your hand at least 100 mm from either side of the saw blade. Do not use this saw to cut pieces that are too small to be securely clamped or held by hand.** If your hand is placed too close to the saw blade, there is an increased risk of injury from blade contact.
- ▶ **The workpiece must be stationary and clamped or held against both the fence and the table. Do not feed the workpiece into the blade or cut "freehand" in any way.** Unrestrained or moving workpieces could be thrown at high speeds, causing injury.
- ▶ **Push the saw through the workpiece. Do not pull the saw through the workpiece. To make a cut, raise the saw head and pull it out over the workpiece without cutting, start the motor, press the saw head down and push the saw through the workpiece.** Cutting on the pull stroke is likely to cause the saw blade to climb on top of the workpiece and violently throw the blade assembly towards the operator.
- ▶ **Never cross your hand over the intended line of cutting either in front or behind the saw blade.** Supporting the workpiece "cross handed" i.e. holding the workpiece to the right of the saw blade with your left hand or vice versa is very dangerous.
- ▶ **Do not reach behind the fence with either hand closer than 100 mm from either side of the saw blade, to remove wood scraps, or for any other reason while the blade is spinning.** The proximity of the spinning saw blade to your hand may not be obvious and you may be seriously injured.
- ▶ **Inspect your workpiece before cutting. If the workpiece is bowed or warped, clamp it with the outside bowed face toward the fence. Always make certain that there is no gap between the workpiece, fence and table along the line of the cut.** Bent or warped workpieces can twist or shift and may cause binding on the spinning saw blade while cutting. There should be no nails or foreign objects in the workpiece.
- ▶ **Do not use the saw until the table is clear of all tools, wood scraps, etc., except for the workpiece.** Small debris or loose pieces of wood or other objects that contact the revolving blade can be thrown with high speed.
- ▶ **Cut only one workpiece at a time.** Stacked multiple workpieces cannot be adequately clamped or braced and may bind on the blade or shift during cutting.
- ▶ **Ensure the mitre saw is mounted or placed on a level, firm work surface before use.** A level and firm work surface reduces the risk of the mitre saw becoming unstable.
- ▶ **Plan your work. Every time you change the bevel or mitre angle setting, make sure the adjustable fence is set correctly to support the workpiece and will not interfere with the blade or the guarding system.** Without turning the tool "ON" and with no workpiece on the table, move the saw blade through a complete simulated cut to assure there will be no interference or danger of cutting the fence.
- ▶ **Provide adequate support such as table extensions, saw horses, etc. for a workpiece that is wider or longer than the table top.** Workpieces longer or wider than the mitre saw table can tip if not securely supported. If the cut-off piece or workpiece tips, it can lift the lower guard or be thrown by the spinning blade.
- ▶ **Do not use another person as a substitute for a table extension or as additional support.** Unstable support for the workpiece can cause the blade to bind or the workpiece to shift during the cutting operation pulling you and the helper into the spinning blade.
- ▶ **The cut-off piece must not be jammed or pressed by any means against the spinning saw blade.** If confined, i.e. using length stops, the cut-off piece could get wedged against the blade and thrown violently.
- ▶ **Always use a clamp or a fixture designed to properly support round material such as rods or tubing.** Rods have a tendency to roll while being cut, causing the blade to "bite" and pull the work with your hand into the blade.
- ▶ **Let the blade reach full speed before contacting the workpiece.** This will reduce the risk of the workpiece being thrown.

- ▶ **If the workpiece or blade becomes jammed, turn the mitre saw off. Wait for all moving parts to stop and disconnect the plug from the power source and/or remove the battery pack. Then work to free the jammed material.** Continued sawing with a jammed workpiece could cause loss of control or damage to the mitre saw.
- ▶ **After finishing the cut, release the switch, hold the saw head down and wait for the blade to stop before removing the cut-off piece.** Reaching with your hand near the coasting blade is dangerous.
- ▶ **Hold the handle firmly when making an incomplete cut or when releasing the switch before the saw head is completely in the down position.** The braking action of the saw may cause the saw head to be suddenly pulled downward, causing a risk of injury.
- ▶ **Keep your workplace clean.** Blends of materials are particularly dangerous. Dust from light alloys can burn or explode.
- ▶ **Do not use dull, cracked, bent or damaged saw blades.** Unsharpened or improperly set saw blades produce narrow kerf causing excessive friction, blade binding and kick-back.
- ▶ **Do not use high speed steel (HSS) saw blades.** Such saw blades can easily break.
- ▶ **Always use blades with correct size and shape (diamond versus round) of arbour holes.** Blades that do not match the mounting hardware of the saw will run eccentrically, causing loss of control.
- ▶ **Never remove cutting remainders, wood chips, etc. from the sawing area while the machine is running.** Always guide the tool arm back to the neutral position first and then switch the machine off.
- ▶ **Do not touch the saw blade after working before it has cooled.** The saw blade becomes very hot while working.
- ▶ **Do not replace the installed laser or LED with another type.** Lasers or LEDs which are not suitable for this power tool could pose dangers to persons. Repair or replacement must be performed by an authorised after-sales service centre in order to prevent safety risks.
- ▶ **Never make warning signs on the machine unrecognisable.**
- ▶ **The power tool is provided with a laser warning label (marked with number 41 in the representation of the power tool on the graphics page).**



- ▶ **Do not direct the laser beam at persons or animals and do not stare into the laser beam yourself.** This power tool produces laser class 1M laser radiation according to EN 60825-1. Looking or viewing directly into the laser beam – especially with optical instruments such as binoculars etc. – can damage the eye.

- ▶ **If laser radiation strikes your eye, you must deliberately close your eyes and immediately turn your head away from the beam.**
- ▶ **Do not use any optical instruments such as binoculars to view the radiation source.** Doing so can damage your eye.
- ▶ **Do not direct the laser beam at persons who are looking through binoculars or similar instruments.** Doing so can damage their eye.
- ▶ **Do not make any modifications to the laser equipment.** The setting options described in these operating instructions can be used safely.
- ▶ **Products sold in GB only:** Your product is fitted with a BS 1363/A approved electric plug with internal fuse (ASTA approved to BS 1362). If the plug is not suitable for your socket outlets, it should be cut off and an appropriate plug fitted in its place by an authorised customer service agent. The replacement plug should have the same fuse rating as the original plug. The severed plug must be disposed of to avoid a possible shock hazard and should never be inserted into a mains socket elsewhere.
- ▶ **Products sold in AUS and NZ only:** Use a residual current device (RCD) with a rated residual current of 30 mA or less.

Symbols

The following symbols can be important for the operation of your power tool. Please memorise the symbols and their meanings. The correct interpretation of the symbols helps you operate the power tool better and more safely.

Symbols and their meaning



- ▶ **Laser radiation**
Do not expose users of telescopic optics
Class 1M laser product



- ▶ **Keep hands away from the cutting area while the machine is running.** Danger of injury when coming in contact with the saw blade.



- ▶ **Wear a dust respirator.**



- ▶ **Wear safety goggles.**



- ▶ **Wear ear protectors.** Exposure to noise can cause hearing loss.

28 | English

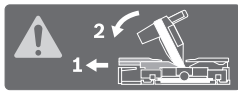
Symbols and their meaning



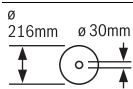
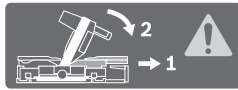
► **Danger area! Keep hands, fingers or arms away from this area.**

1	3500 min ⁻¹	
2	3800 min ⁻¹	ALU
3	4100 min ⁻¹	
4	4400 min ⁻¹	
5	4700 min ⁻¹	
6	5000 min ⁻¹	

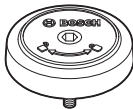
The table shows the recommended speed setting depending on the material to be worked: aluminium, plastic, wood.



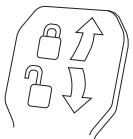
When sawing vertical bevel angles, the adjustable fences must be pulled outwards or removed completely.



Observe the dimensions of the saw blade. The hole diameter must match the tool spindle without play. Do not use reducers or adapters.



Shows the rotation direction of the SDS bolt for tightening the saw blade (counter-clockwise) and for loosening the saw blade (clockwise).



Clamping lever shut:
The set bevel angle of the tool arm is locked.

Clamping lever open:
Adjusting bevel angles is possible.

Product Description and Specifications



Read all safety warnings and all instructions. Failure to follow the warnings and instructions may result in electric shock, fire and/or serious injury.

Intended Use

The power tool is intended as a stationary machine for making straight lengthways and crossways cuts in wood. In this, horizontal mitre angles from -52° to $+60^\circ$ as well as vertical bevel angles from 47° (leftward) to 47° (rightward) are possible. The capacity of the power tool is designed for sawing hardwood and softwood, as well as particle and fibre board.

When using appropriate saw blades, sawing aluminium profiles and plastic is also possible.

Product Features

The numbering of the components shown refers to the representation of the power tool on the graphic pages.

- 1 Slide device
- 2 Chip ejector
- 3 Transport handle
- 4 Adjusting screw of depth stop
- 5 Laser protection cap
- 6 Roller
- 7 On/Off switch
- 8 Handle
- 9 Locking switch for releasing the tool arm
- 10 Blade guard
- 11 Retracting blade guard
- 12 Saw blade
- 13 Saw-table extension
- 14 Fence
- 15 Adjustable fence
- 16 Saw table
- 17 Clamping lever of the saw-table extension
- 18 Scale for mitre angle
- 19 Insert plate
- 20 Locking bracket
- 21 Locking knob for various mitre angles
- 22 Mitre detent lever
- 23 Tilt protector
- 24 Mitre angle indicator
- 25 Detents for standard mitre angles
- 26 Mounting holes
- 27 Recessed handles
- 28 Locking screw of the adjustable fence
- 29 Material clamp
- 30 Chip deflector
- 31 Stop for standard 45° , 22.5° and 33.9° bevel angles
- 32 Scale for bevel angle
- 33 Right bevel angle indicator
- 34 Depth stop
- 35 Locking screw for slide device
- 36 Hex key (5 mm)
- 37 Mounting holes for material clamp
- 38 Material stop*
- 39 Transport safety-lock
- 40 Speed regulator
- 41 Laser warning label
- 42 On/Off switch for laser (cutting line indication)
- 43 Clamping lever for any bevel angle
- 44 Left bevel angle indicator
- 45 Leg extension
- 46 Stop for 0° standard bevel angle
- 47 Spindle lock
- 48 Hex socket screw for mounting of saw blade

- 49 Clamping flange
- 50 Interior clamping flange
- 51 SDS bolt
- 52 Threaded rod
- 53 Exit opening for laser beam
- 54 Screws for insert plate
- 55 Lock screw of the material stop*
- 56 Clamping screw of the material stop*
- 57 Adjustment screw for laser position (parallelism)

- 58 Stop screw for 0° bevel angle
- 59 Screw for bevel angle indicator
- 60 Stop screw for left-hand bevel angle range
- 61 Stop screw for right-hand bevel angle range
- 62 Set screws of scale 18 for mitre angles
- 63 Screw for mitre angle indicator
- 64 Velcro strap
- 65 Laser lens cover

*Accessories shown or described are not part of the standard delivery scope of the product. A complete overview of accessories can be found in our accessories program.

Technical Data

Sliding Mitre Saw		GCM 8 SDE	
Article number		... 2..	... 2B.
3 601 M19 ...			
Rated power input	W	1600	1400
No-load speed	min ⁻¹	3500–5000	3500–5000
Reduced starting current		●	●
Laser type	nm	650	650
	mW	< 0.39	< 0.39
Laser class		1M	1M
Divergence of laser line	mrad (full angle)	1.0	1.0
Weight according to EPTA-Procedure 01:2014	kg	18.9	18.9
Protection class		□/II	□/II
Dimension of suitable saw blades			
Saw blade diameter	mm	216	216
Blade body thickness	mm	1.3–1.8	1.3–1.8
Max. cutting width	mm	3.3	3.3
Mounting hole diameter	mm	30	25.4

Permissible workpiece dimensions (maximum/minimum) see page 33.

The values given are valid for a nominal voltage [U] of 230 V. For different voltages and models for specific countries, these values can vary.

Noise/Vibration Information

Sound emission values determined according to EN 61029-2-9.

Typically the A-weighted noise levels of the product are: Sound pressure level 98 dB(A); Sound power level 108 dB(A). Uncertainty K = 3 dB.

Wear hearing protection!

The vibration emission level given in this information sheet has been measured in accordance with a standardised test given in EN 61029 and may be used to compare one tool with another. It may be used for a preliminary assessment of exposure.

The declared vibration emission level represents the main applications of the tool. However if the tool is used for different applications, with different accessories or poorly maintained, the vibration emission may differ. This may significantly increase the exposure level over the total working period.

An estimation of the level of exposure to vibration should also take into account the times when the tool is switched off or when it is running but not actually doing the job. This may

significantly reduce the exposure level over the total working period.

Identify additional safety measures to protect the operator from the effects of vibration such as: maintain the tool and the accessories, keep the hands warm, organisation of work patterns.

Assembly

- **Avoid unintentional starting of the machine. During assembly and for all work on the machine, the power plug must not be connected to the mains supply.**

Delivery Scope

Before starting the operation of the machine for the first time, check if all parts listed below have been supplied:

- Sliding mitre saw with mounted saw blade
- Material clamp 29
- Hex key 36
- SDS bolt 51

30 | English

Note: Check the power tool for possible damage. Before further use of the machine, check that all protective devices are fully functional. Any lightly damaged parts must be carefully checked to ensure flawless operation of the tool. All parts must be properly mounted and all conditions fulfilled that ensure faultless operation. Damaged protective devices and parts must be immediately replaced by an authorised service centre.

Stationary or Flexible Mounting

► **To ensure safe handling, the machine must be mounted on a level and stable surface (e. g., workbench) prior to using.**

Mounting to a Working Surface (see figures A1 – A2)

– Fasten the power tool with suitable screw fasteners to the working surface. The mounting holes **26** serve for this purpose.

or

– Clamp the power tool with commercially available screw clamps by the feet to the working surface.

Mounting to a Bosch Saw Stand

With the height-adjustable legs, Bosch GTA saw stands provide firm support for the power tool on any surface. The workpiece supports of the saw stand are used for underlaying long workpieces.

► **Read all safety warnings and instructions included with the worktable.** Failure to observe safety warnings and instructions can lead to electrical shock, fire and/or cause serious injuries.

► **Assemble the worktable properly before mounting the power tool.** Perfect assembly is important in order to prevent the risk of collapsing.

– Mount the power tool in transport position on the saw stand.

Flexible Mounting (not recommended!) (see figure A3)

If, in exceptional circumstances, it is not possible to mount the power tool on a flat and stable work surface, you can improve by setting it up with the tilt protector and leg extensions.

► **Without the leg extensions 45 and the tilt protector 23, the power tool will not be stable and can tip over especially when sawing maximum mitre angles.**

– Mount the leg extensions **45** using the enclosed screws in the mounting holes **26**.
– Screw the tilt protector **23** in or out until the machine is positioned level on the working surface.

Dust/Chip Extraction

Dust from materials such as lead-containing coatings, some wood types, minerals and metal can be harmful to one's health. Touching or breathing-in the dust can cause allergic reactions and/or lead to respiratory infections of the user or bystanders.

Certain dust, such as oak or beech dust, is considered carcinogenic, especially in connection with wood-treatment additives (chromate, wood preservative). Materials containing asbestos may only be worked by specialists.

- Always use dust extraction.
- Provide for good ventilation of the working place.
- It is recommended to wear a P2 filter-class respirator.

Observe the relevant regulations in your country for the materials to be worked.

► **Prevent dust accumulation at the workplace.** Dust can easily ignite.

The dust/chip extraction can be blocked by dust, chips or workpiece fragments.

- Switch the machine off and pull the mains plug from the socket outlet.
- Wait until the saw blade has come to a complete stop.
- Determine the cause of the blockage and correct it.

External Dust Extraction

For dust extraction, a vacuum hose (size Ø 35 mm) can also be connected to the chip ejector **2**.

- Connect the vacuum hose with the chip ejector **2**.

The vacuum cleaner must be suitable for the material being worked.

When vacuuming dry dust that is especially detrimental to health or carcinogenic, use a special vacuum cleaner.

Changing the Saw Blade

► **When mounting the saw blade, wear protective gloves.**

Danger of injury when touching the saw blade.

Use only saw blades whose maximum permitted speed is higher than the no-load speed of the power tool.

Use only saw blades that correspond with the characteristic data given in these operation instructions and that are tested and marked in accordance with EN 847-1.

Use only saw blades recommended by the tool manufacturer, and suitable for sawing the materials to be cut. This prevents overheating of the saw teeth during sawing.

Mounting with Hex Socket Screw (see figures B1 – B4)

Removing the Saw Blade:

- Bring the power tool into the working position.
- Turn the hex socket screw **48** with the hex key (5 mm) **36** and at the same time press the spindle lock **47** until it engages.
- Hold the spindle lock **47** pressed and unscrew the hex socket screw **48** in clockwise direction (left-hand thread!).
- Remove the clamping flange **49**.
- Press locking switch **9** and swing back the retracting blade guard **11** to the stop.
- Hold the retracting blade guard in this position and remove the saw blade **12**.
- Slowly guide the retracting blade guard downward again.

Mounting the Saw Blade:

If required, clean all parts to be mounted prior to assembly.

- Press locking switch **9**, swing back the retracting blade guard **11** to the stop and hold it in this position.
- Place the new saw blade onto the interior clamping flange **50**.

► **When mounting the saw blade, pay attention that the cutting direction of the teeth (arrow direction on the saw blade) corresponds with the direction of the arrow on the blade guard!**

- Slowly guide the retracting blade guard downward again.
- Place on the clamping flange **49** and the hex socket screw **48**. Press the spindle lock **47** until it engages and tighten the screw turning in anticlockwise direction.

Mounting with SDS Bolt (see figure C)

Removing the Saw Blade:

- Bring the power tool into the working position.
- Hold the spindle lock **47** pressed and unscrew the SDS bolt **51** in clockwise direction (left-hand thread!).
- Remove the clamping flange **49**.
- Press locking switch **9** and swing back the retracting blade guard **11** to the stop.
- Hold the retracting blade guard in this position and remove the saw blade **12**.
- Slowly guide the retracting blade guard downward again.

Mounting the Saw Blade:

- If required, clean all parts to be mounted prior to assembly.
- Press locking switch **9**, swing back the retracting blade guard **11** to the stop and hold it in this position.
 - Place the new saw blade onto the interior clamping flange **50**.

► **When mounting the saw blade, pay attention that the cutting direction of the teeth (arrow direction on the saw blade) corresponds with the direction of the arrow on the blade guard!**

- Slowly guide the retracting blade guard downward again.
- Attach the clamping flange **49** and the SDS bolt **51**. Press the spindle lock **47** until it engages and tighten the SDS bolt in anticlockwise direction.

Operation

► **Before any work on the machine itself, pull the mains plug.**

Transport Safety (see figure D)

The transport safety-lock **39** enables easier handling of the machine when transporting to various working locations.

Releasing the Machine (Working Position)

- Push the tool arm by the handle **8** down a little in order to relieve the transport safety-lock **39**.
- Pull the transport safety-lock **39** completely outward.
- Guide the tool arm slowly upward.

Securing the Machine (Transport Position)

- Loosen the locking screw **35** if tightened. Pull the tool arm completely to the front and tighten the locking screw again.
- Screw adjusting screw **4** completely upward.
- To lock the saw table **16**, tighten the locking knob **21**.
- Press locking switch **9** and slowly guide the tool arm downward by the handle **8**.
- Guide the tool arm downward until the transport safety-lock **39** can be pushed completely inward.

Preparing for Operation

Extending the Saw Table (see figure E)

Long workpieces must be underlaid or supported at their free end.

The saw table can be extended left and right with the saw-table extensions **13**.

- Push clamping lever **17** upward.
- Pull out the saw-table extension **13** to the desired length.
- To lock the saw-table extension, push clamping lever **17** down again.

Moving the Fence (see figure F)

When sawing mitre/bevel angles, you have to pull the left-hand or right-hand adjustable fence **15** outward depending on the cutting direction, or remove it completely.

Mitre/Bevel Angle		
Vertical	Horizontal	
0° – 47° (left-ward)	≤ 44° (rightward/leftward)	– Loosen locking screw 28 . – Pull the left-hand adjustable fence 15 completely outward.
0° – 47° (left-ward)	≥ 45° (rightward/leftward)	– Loosen locking screw 28 . – Pull the left-hand adjustable fence 15 completely outward. – Remove the adjustable fence upward. – Remove locking screw 28 .
0° – 47° (right-ward)	≤ 44° (rightward/leftward)	– Loosen locking screw 28 . – Pull the right-hand adjustable fence 15 completely outward.
0° – 47° (right-ward)	≥ 45° (rightward/leftward)	– Remove the adjustable fence upward.

Clamping the Workpiece (see figure G)

- Press the workpiece firmly against the fence **14**.
- Insert the material clamp **29** provided into one of the holes **37** intended for it.
- Adapt the threaded rod **52** of the screw clamp to the workpiece height.
- Firmly tighten the threaded rod **52**, thus fastening the workpiece.

Adjusting Mitre Angles

To ensure precise cuts, the basic adjustment of the machine must be checked and adjusted as necessary after intensive use (see “Checking and Adjusting the Basic Adjustment”, page 34).

Adjusting Standard Mitre Angles (see figure H)

For quick and precise adjustment of commonly used mitre angles, detents **25** have been provided for on the saw table:

Left	Right
0°	
45°; 31.6°; 22.5°; 15°	15°; 22.5°; 31.6°; 45°; 60°

- Loosen the locking knob **21** in case it is tightened.

32 | English

- Pull lever **22** and rotate the saw table **16** left or right to the requested detent.
- Release the lever again. The lever must be felt to engage in the detent.
- Tighten the locking knob **21** again.

Adjusting Any Mitre Angle (see figure I)

The mitre angle can be set in the range from 52° (left side) to 60° (right side).

- Loosen the locking knob **21** in case it is tightened.
- Pull lever **22** and at the same time push the locking bracket **20** until it engages in the groove intended for this. The saw table can be moved freely now.
- Turn the saw table **16** left or right by the locking knob until the angle indicator **24** indicates the requested mitre angle.

For mitre angles greater than 45°:

- Pull the saw-table extension **13** completely outward (see “Extending the Saw Table”, page 31).
- Tighten the locking knob **21** again.
- To loosen the lever **22** again (for adjusting standard mitre angles), pull the lever upward.
- The locking bracket **20** snaps back to its original position and lever **22** can re-engage into the detents **25**.

Adjusting Bevel Angles

To ensure precise cuts, the basic adjustment of the machine must be checked and adjusted as necessary after intensive use (see “Checking and Adjusting the Basic Adjustment”, page 34).

The vertical bevel angle can be adjusted in a range from 47° (leftward) to 47° (rightward).

For quick and precise setting of frequently used bevel angles, stops have been provided for the 0°, 45°, 22.5° and 33.9° angles.

Adjusting Any Bevel Angle (see figure J)

- Pull the stop **46** completely forward. This enables you to use the complete bevel angle range (left and right).
- Pull the right-hand adjustable fence **15** completely outward or remove it completely (see “Moving the Fence”, page 31).
If you want to use the complete bevel angle range, you also have to pull the left-hand adjustable fence **15** completely outward or remove it completely.
- Loosen clamping lever **43**.
- Tilt the tool arm via handle **8** to the left or right until angle indicator **44** or **33** indicate the desired bevel angle.
- Tighten clamping lever **43** again.

Adjusting Standard Bevel Angles (see figure K)

Standard 0° Bevel Angle :

- Swing the tool arm by the handle **8** slightly to the left and push the stop **46** completely backward.

Standard bevel angles 45°, 33.9° and 22.5°:

- Turn the left-hand or right-hand stop **31** until the required standard bevel angle engages at the arrow mark.

Starting Operation

- ▶ **Observe correct mains voltage! The voltage of the power source must agree with the voltage specified on the nameplate of the machine. Power tools marked with 230 V can also be operated with 220 V.**

Switching On (see figure L)

To save energy, only switch the power tool on when using it.

- To **start** the machine, press the On/Off switch **7** and keep it pressed.

Note: For safety reasons, the On/Off switch **7** cannot be locked; it must remain pressed during the entire operation.

The tool arm can only be guided downward by pressing locking switch **9**.

- For **sawing**, the locking switch **9** must be therefore pushed in addition to pressing the On/Off switch **7**.

Switching Off

- To **switch off** the machine, release the On/Off switch **7**.

Reduced starting current

The electronic reduced starting current limits the power consumption when switching the tool on and enables operation from a 13 ampere fuse.

Note: When the machine runs at full speed immediately after switching on, the reduced starting current has failed. The power tool should be sent immediately to an after-sales service (for addresses, see section “After-sales Service and Application Service”, page 36).

Working Advice**General Sawing Instructions**

- ▶ **Always tighten the locking knob 21 and the clamping lever 43 firmly before sawing.** Otherwise the saw blade can become wedged in the workpiece.
- ▶ **For all cuts, it must first be ensured that the saw blade at no time can come in contact with the fence, screw clamps or other machine parts. Remove any mounted auxiliary stops or adjust them accordingly.**

Protect the saw blade against impact and shock. Do not subject the saw blade to lateral pressure.

Do not saw warped/bent workpieces. The workpiece must always have a straight edge to face against the fence.

Long workpieces must be underlaid or supported at their free end.

Make sure that the retracting blade guard operates properly and that it can move freely. The retracting blade guard must open when the tool arm is guided downward. When the tool arm is guided upward, the retracting blade guard must close again over the saw blade and lock in the uppermost position of the tool arm.

Marking the Cutting Line (see figure M)

A laser beam indicates the cutting line of the saw blade. This allows for exact positioning of the workpiece for sawing, without having to open the retracting blade guard.

- For this, switch the laser beam on with the switch **42**.

- Align the cutting mark on your workpiece with reference to the right-hand edge of the laser line.

Note: Before sawing, check if the cutting line is still indicated correctly (see “Adjusting the Laser”, page 34). The laser beam, as an example, can misadjust due to vibrations after intensive use.

Position of the Operator (see figure N)

- ▶ **Do not stand in a line with the saw blade in front of the machine. Always stand aside of the saw blade.** This protects your body against possible kickback.
- Keep hands, fingers and arms away from the rotating saw blade.
- Do not cross your arms when operating the tool arm.

Permissible Workpiece Dimensions

Maximum workpiece sizes:

Mitre/Bevel Angle		Height x Width [mm]
Horizontal	Vertical	
0°	0°	70 x 312
45° (rightward/ leftward)	0°	70 x 225
0°	45° (leftward)	45 x 312
0°	45° (rightward)	20 x 312
45°	45° (leftward)	45 x 225
45°	45° (rightward)	20 x 225
45° (rightward/ leftward)	45° (leftward with SDS bolt)	30 x 225

Minimum workpiece sizes (= all workpieces that can be clamped left or right from the saw blade with the supplied material clamp **29**): 100 x 40 mm (length x width)

Cutting depth, max. (0°/0°): 70 mm

Replacing Insert Plates (see figure O)

The red insert plates **19** can become worn after prolonged use of the machine.

Replace defective insert plates.

- Bring the power tool into the working position.
- Unscrew the screws **54** with a hex key (4 mm) and remove the old insert plates.
- Insert the new right-hand insert plate.
- Screw the insert plate as far as possible to the right with the screws **54** so that the saw blade does not come into contact with the insert plate over the complete length of the possible slide motion.
- Repeat the work steps in the same manner for the left-hand insert plate.

Sawing

- ▶ **Always tighten the locking knob 21 and the clamping lever 43 firmly before sawing.** Otherwise the saw blade can become wedged in the workpiece.

Adjusting the Speed

The speed regulator **40** enables continuously variable adjustment of the speed of the power tool even during operation.

Note: Always set the suitable speed for the workpiece material (see table below). This prevents overheating of the saw teeth during sawing.

Speed setting	Speed	Material
1	3500 min ⁻¹	Aluminium
2	3800 min ⁻¹	
3	4100 min ⁻¹	Plastics
4	4400 min ⁻¹	
5	4700 min ⁻¹	Wood
6	5000 min ⁻¹	

Sawing without Slide Movement (Cutting Off) (see figure P)

- For cuts without slide movement (small workpieces), loosen the locking screw **35** in case it is tightened. Slide the tool arm to the stop in the direction of the fence **14** and retighten the locking screw **35**.
- Set the required mitre angle as necessary.
- Firmly clamp the workpiece as appropriate for its dimensions.
- Switch on the machine.
- Press locking switch **9** and slowly guide the tool arm downward by the handle **8**.
- Saw through the workpiece applying uniform feed.
- Switch off the machine and wait until the saw blade has come to a complete stop.
- Guide the tool arm slowly upward.

Sawing with Slide Movement

- For cuts using the slide device **1** (wide workpieces), loosen the locking screw **35** in case it is tightened.
- Set the required mitre angle as necessary.
- Firmly clamp the workpiece as appropriate for its dimensions.
- Pull the tool arm away from the fence **14** far enough so that the saw blade is in front of the workpiece.
- Switch on the machine.
- Press locking switch **9** and slowly guide the tool arm downward by the handle **8**.
- Press the tool arm in the direction of the fence **14** and saw through the workpiece applying uniform feed.
- Switch off the machine and wait until the saw blade has come to a complete stop.
- Guide the tool arm slowly upward.

Sawing Workpieces of the Same Length (see figure Q)

The material stop **38** (accessory) can be used for easily sawing workpieces to the same length.

The material stop can be mounted on either side of the saw table extension **13**.

- Loosen lock screw **55** and swing the material stop **38** over clamping screw **56**.
- Retighten lock screw **55**.
- Adjust the saw table extension **13** to the desired length (see “Extending the Saw Table”, page 31).

34 | English

Adjusting the Depth Stop (Sawing Grooves) (see figure R)

The depth stop must be adjusted when a trench gap is to be sawed.

- Swivel the depth stop **34** outward.
- Press locking lever **9** and tilt the tool arm to the desired position.
- Turn adjusting screw **4**, until the screw end touches depth stop **34**.
- Guide the tool arm slowly upward.

Special Workpieces

When sawing curved or round workpieces, these must be especially secured against slipping. At the cutting line, no gap may exist between workpiece, fence and saw table.

Provide for special fixtures, if required.

Checking and Adjusting the Basic Adjustment

To ensure precise cuts, the basic adjustment of the machine must be checked and adjusted as necessary after intensive use.

A certain level of experience and appropriate specialty tools are required for this.

A Bosch after-sales service station will handle this maintenance task quickly and reliably.

Adjusting the Laser

Note: To test the laser function, the machine must be connected to power.

► **While adjusting the laser (e. g. when moving the tool arm), never actuate the On/Off switch.** Accidental starting of the power tool can lead to injuries.

- Bring the power tool into the working position.
- Turn the saw table **16** to the 0° detent **25**. The lever **22** must be felt to engage in the detent.

Checking: (see figure S1)

- Draw a straight cutting line on the workpiece.
- Press locking switch **9** and slowly guide the tool arm downward by the handle **8**.
- Align the workpiece in such a manner that the teeth of the saw blade are in alignment with the cutting line.
- Hold the workpiece in this position and slowly guide the tool arm upward again.
- Clamp the workpiece.
- Switch the laser beam on with switch **42**.

The laser beam must be in alignment with the cutting line on the workpiece over the complete length, also when the tool arm is lowered.

Adjusting: (see figure S2)

- Turn the adjustment screw **57** with a suitable screwdriver until the laser beam is parallel to the complete length of the cutting line on the workpiece.

One rotation in anticlockwise direction moves the laser beam from left to right; one rotation in clockwise direction moves the laser beam from right to left.

Setting the Standard Bevel Angle 0° (Vertical)

- Bring the power tool into the working position.
- Turn the saw table **16** to the 0° detent **25**. The lever **22** must be felt to engage in the detent.

Checking: (see figure T1)

- Adjust an angle gauge to 90° and position it on the saw table **16**.

The leg of the angle gauge must be flush with the saw blade **12** over the complete length.

Adjusting: (see figure T2)

- Loosen clamping lever **43**.
- Push the stop **46** completely to the rear.
- Loosen the lock nut of the stop screw **58** using a commercial box-end or open-end spanner (size 10 mm).
- Screw the stop screw in or out until the leg of the angle gauge is flush with the saw blade over the complete length.
- Tighten clamping lever **43** again.
- Afterwards, retighten the lock nut of the stop screw **58** again.

In case the angle indicator **38** is not in a line with the 0° mark of the scale **32** after the adjustment, loosen the screw **59** using a commercial cross-head screwdriver and align the angle indicator along the 0° mark.

Setting the Standard 45° Bevel Angle (Leftward)

- Bring the power tool into the working position.
- Turn the saw table **16** to the 0° detent **25**. The lever **22** must be felt to engage in the detent.
- Remove the left-hand adjustable fence **15** (see "Moving the Fence", page 31).
- Turn the left-hand stop **31** until the standard 45° bevel angle engages at the arrow mark.
- Loosen clamping lever **43**.
- Swing the tool arm to the left by the handle **8** until the stop screw **60** rests on the stop **31**.

Checking: (see figure U1)

- Set an angle gauge to 45° and place it on the saw table **16**. The leg of the angle gauge must be flush with the saw blade **12** over the complete length.

Adjusting: (see figure U2)

- Loosen the lock nut of the stop screw **60** using a conventional ring spanner or open-end spanner (10 mm).
- Screw the stop screw in or out until the leg of the angle gauge is flush with the saw blade over the complete length.
- Tighten clamping lever **43** again.
- Then retighten the lock nut of the stop screw **60**.

When the angle indicators **44** and **33** are not in line with the 45° marks of scale **32** after adjusting, firstly once more check the 0° setting for the bevel angle and the angle indicators. Then repeat the adjustment of the 45° bevel angle.

Setting the Standard 45° Bevel Angle (Rightward)

- Bring the power tool into the working position.
- Turn the saw table **16** to the 0° detent **25**. The lever **22** must be felt to engage in the detent.
- Remove the right-hand adjustable fence **15** (see “Moving the Fence”, page 31).
- Pull the stop **46** completely forward.
- Turn the right-hand stop **31** until the standard 45° bevel angle engages at the arrow mark.
- Loosen clamping lever **43**.
- Swing the tool arm to the right by the handle **8** until the stop screw **61** rests on the stop **31**.

Checking: (see figure V1)

- Set an angle gauge to 135° and place it on the saw table **16**.

The leg of the angle gauge must be flush with the saw blade **12** over the complete length.

Adjusting: (see figure V2)

- Loosen the lock nut of the stop screw **60** using a conventional ring spanner or open-end spanner (10 mm).
- Screw the stop screw in or out until the leg of the angle gauge is flush with the saw blade over the complete length.
- Tighten clamping lever **43** again.
- Then retighten the lock nut of the stop screw **60**.

When the angle indicators **44** and **33** are not in line with the 45° marks of scale **32** after adjusting, firstly once more check the 0° setting for the bevel angle and the angle indicators. Then repeat the adjustment of the 45° bevel angle.

Aligning the Scale for Mitre Angles

- Bring the power tool into the working position.
- Turn the saw table **16** to the 0° detent **25**. The lever **22** must be felt to engage in the detent.

Checking: (see figure W1)

- Adjust an angle gauge to 90° and position it between the fence **14** and the saw blade **12** on the saw table **16**.

The leg of the angle gauge must be flush with the saw blade **12** over the complete length.

Adjusting: (see figure W2)

- Loosen all four set screws **62** with a cross-head screwdriver and turn the saw table **16** together with the scale **18** until the leg of the angle gauge is flush with the saw blade over the complete length.
- Retighten the screws again.

When the angle indicator **24** is not in line with the 0° mark of scale **18** after adjusting, loosen screw **63** with a cross-head screwdriver and align the angle indicator alongside the 0° mark.

Transport (see figure X)

Before transporting the power tool, the following steps must be carried out:

- Loosen the locking screw **35** if tightened. Pull the tool arm completely to the front and tighten the locking screw again.

- Make sure that the depth stop **34** is pushed completely inward and that adjusting screw **4** fits through the recess without touching the depth stop when moving the tool arm.
- Bring the machine into the transport position.
- Remove all accessories that cannot be mounted firmly to the power tool.
If possible, place unused saw blades in an enclosed container for transport.
- Wind up the mains cable and tie it together with Velcro strap **64**.
- Carry the machine by the transport handle **3** or hold it by the recessed handles **27** on the sides of the saw table.

► **The power tool should always be carried by two persons in order to avoid back injuries.**

► **When transporting the power tool, use only the transport devices and never use the protective devices.**

Maintenance and Service**Maintenance and Cleaning**

► **Before any work on the machine itself, pull the mains plug.**

If the replacement of the supply cord is necessary, this has to be done by Bosch or an authorized Bosch service agent in order to avoid a safety hazard.

Cleaning

For safe and proper working, always keep the power tool and its ventilation slots clean.

The retracting blade guard must always be able to move freely and retract automatically. Therefore, always keep the area around the retracting blade guard clean.

Remove dust and chips after each working procedure by blowing out with compressed air or with a brush.

Clean the roller **6** regularly.

To clean the laser unit, turn the laser lens cover **65** outward and remove any dust using a brush. (see figure Y)

Accessories

	Article number
Material clamp	1 609 B04 224
Insert plates	1 609 B03 717
Dust bag	1 609 B05 010
Material stop	1 609 B02 365
Lock screw of the material stop	1 609 B00 263

Saw blades for wood and plate materials, panels and strips/mouldings

Saw blade 216 x 30 mm, 48 teeth	2 608 640 641
---------------------------------	---------------

Saw blades for plastic and non-ferrous metals

Saw blade 216 x 30 mm, 80 teeth	2 608 640 447
Saw blade 216 x 25.4 mm, 80 teeth	2 608 642 993

Saw blades for all types of laminate flooring

Saw blade 216 x 30 mm, 60 teeth	2 608 642 133
Saw blade 216 x 25.4 mm, 60 teeth	2 608 642 995

36 | English

After-sales Service and Application Service

Our after-sales service responds to your questions concerning maintenance and repair of your product as well as spare parts. Exploded views and information on spare parts can also be found under:

www.bosch-pt.com

Bosch's application service team will gladly answer questions concerning our products and their accessories.

In all correspondence and spare parts orders, please always include the 10-digit article number given on the nameplate of the product.

Great Britain

Robert Bosch Ltd. (B.S.C.)
P.O. Box 98
Broadwater Park
North Orbital Road
Denham
Uxbridge
UB 9 5HJ

At www.bosch-pt.co.uk you can order spare parts or arrange the collection of a product in need of servicing or repair.

Tel. Service: (0344) 7360109

E-Mail: boschservicecentre@bosch.com

Ireland

Origo Ltd.
Unit 23 Magna Drive
Magna Business Park
City West
Dublin 24
Tel. Service: (01) 4666700
Fax: (01) 4666888

Australia, New Zealand and Pacific Islands

Robert Bosch Australia Pty. Ltd.
Power Tools
Locked Bag 66
Clayton South VIC 3169
Customer Contact Center
Inside Australia:
Phone: (01300) 307044
Fax: (01300) 307045
Inside New Zealand:
Phone: (0800) 543353
Fax: (0800) 428570
Outside AU and NZ:
Phone: +61 3 95415555
www.bosch.com.au

Republic of South Africa**Customer service**

Hotline: (011) 6519600

Gauteng – BSC Service Centre

35 Roper Street, New Centre
Johannesburg
Tel.: (011) 4939375
Fax: (011) 4930126
E-Mail: bsctools@icon.co.za

KZN – BSC Service Centre

Unit E, Almar Centre
143 Crompton Street
Pinetown
Tel.: (031) 7012120
Fax: (031) 7012446
E-Mail: bsc.dur@za.bosch.com

Western Cape – BSC Service Centre

Democracy Way, Prosperity Park
Milnerton
Tel.: (021) 5512577
Fax: (021) 5513223
E-Mail: bsc@zsd.co.za

Bosch Headquarters

Midrand, Gauteng
Tel.: (011) 6519600
Fax: (011) 6519880
E-Mail: rbsa-hq.pts@za.bosch.com

Disposal

The machine, accessories and packaging should be sorted for environmental-friendly recycling.

Do not dispose of power tools into household waste!

Only for EC countries:

According to the European Directive 2012/19/EU for Waste Electrical and Electronic Equipment and its implementation into national right, power tools that are no longer usable must be collected separately and disposed of in an environmentally correct manner.

Subject to change without notice.

Français

Avertissements de sécurité

Avertissements de sécurité généraux pour l'outil électrique

⚠ Avertissement Lire tous les avertissements de sécurité, les instructions, les illustrations et les spécifications fournis avec cet outil électrique. Ne pas suivre les instructions énumérées ci-dessous peut provoquer un choc électrique, un incendie et/ou une blessure sérieuse.

Conserver tous les avertissements et toutes les instructions pour pouvoir s'y reporter ultérieurement.

Le terme « outil électrique » dans les avertissements fait référence à votre outil électrique alimenté par le secteur (avec cordon d'alimentation) ou votre outil électrique fonctionnant sur batterie (sans cordon d'alimentation).

⚠ Avertissement Lors de l'utilisation d'outils électroportatifs, respecter les instructions de sécurité fondamentales suivantes afin d'éviter les risques de choc électrique, de blessures et d'incendie.

Lire toutes les consignes avant d'utiliser cet outil électroportatif et garder soigneusement les consignes de sécurité.

Sécurité de la zone de travail

- ▶ **Conserver la zone de travail propre et bien éclairée.** Les zones en désordre ou sombres sont propices aux accidents.
- ▶ **Ne pas faire fonctionner les outils électriques en atmosphère explosive, par exemple en présence de liquides inflammables, de gaz ou de poussières.** Les outils électriques produisent des étincelles qui peuvent enflammer les poussières ou les fumées.
- ▶ **Maintenir les enfants et les personnes présentes à l'écart pendant l'utilisation de l'outil électrique.** Les distractions peuvent vous faire perdre le contrôle de l'outil.

Sécurité électrique

- ▶ **Il faut que les fiches de l'outil électrique soient adaptées au socle. Ne jamais modifier la fiche de quelque façon que ce soit. Ne pas utiliser d'adaptateurs avec des outils électriques à branchement de terre.** Des fiches non modifiées et des socles adaptés réduisent le risque de choc électrique.
- ▶ **Éviter tout contact du corps avec des surfaces reliées à la terre telles que les tuyaux, les radiateurs, les cuisinières et les réfrigérateurs.** Il existe un risque accru de choc électrique si votre corps est relié à la terre.
- ▶ **Ne pas exposer les outils électriques à la pluie ou à des conditions humides.** La pénétration d'eau à l'intérieur d'un outil électrique augmente le risque de choc électrique.

- ▶ **Ne pas maltraiter le cordon. Ne jamais utiliser le cordon pour porter, tirer ou débrancher l'outil électrique. Maintenir le cordon à l'écart de la chaleur, du lubrifiant, des arêtes vives ou des parties en mouvement.** Des cordons endommagés ou emmêlés augmentent le risque de choc électrique.
- ▶ **Lorsqu'on utilise un outil électrique à l'extérieur, utiliser un prolongateur adapté à l'utilisation extérieure.** L'utilisation d'un cordon adapté à l'utilisation extérieure réduit le risque de choc électrique.
- ▶ **Si l'usage d'un outil électrique dans un emplacement humide est inévitable, utiliser une alimentation protégée par un dispositif à courant différentiel résiduel (RCD).** L'usage d'un RCD réduit le risque de choc électrique.

Sécurité des personnes

- ▶ **Rester vigilant, regarder ce que vous êtes en train de faire et faire preuve de bon sens dans votre utilisation de l'outil électrique. Ne pas utiliser un outil électrique lorsque vous êtes fatigué ou sous l'emprise de drogues, de l'alcool ou de médicaments.** Un moment d'inattention en cours d'utilisation d'un outil électrique peut entraîner des blessures graves.
- ▶ **Utiliser un équipement de protection individuelle. Toujours porter une protection pour les yeux.** Les équipements de protection individuelle tels que les masques contre les poussières, les chaussures de sécurité antidérapantes, les casques ou les protections auditives utilisés pour les conditions appropriées réduisent les blessures.
- ▶ **Éviter tout démarrage intempestif. S'assurer que l'interrupteur est en position arrêté avant de brancher l'outil au secteur et/ou au bloc de batteries, de le ramasser ou de le porter.** Porter les outils électriques en ayant le doigt sur l'interrupteur ou brancher des outils électriques dont l'interrupteur est en position marche est source d'accidents.
- ▶ **Retirer toute clé de réglage avant de mettre l'outil électrique en marche.** Une clé laissée fixée sur une partie tournante de l'outil électrique peut donner lieu à des blessures.
- ▶ **Ne pas se précipiter. Garder une position et un équilibre adaptés à tout moment.** Cela permet un meilleur contrôle de l'outil électrique dans des situations inattendues.
- ▶ **S'habiller de manière adaptée. Ne pas porter de vêtements amples ou de bijoux. Garder les cheveux et les vêtements à distance des parties en mouvement.** Des vêtements amples, des bijoux ou les cheveux longs peuvent être pris dans des parties en mouvement.
- ▶ **Si des dispositifs sont fournis pour le raccordement d'équipements pour l'extraction et la récupération des poussières, s'assurer qu'ils sont connectés et correctement utilisés.** Utiliser des collecteurs de poussière peut réduire les risques dus aux poussières.
- ▶ **Rester vigilant et ne pas négliger les principes de sécurité de l'outil sous prétexte que vous avez l'habitude de l'utiliser.** Une fraction de seconde d'inattention peut provoquer une blessure grave.

38 | Français

Utilisation et entretien de l'outil électrique

- ▶ **Ne pas forcer l'outil électrique. Utiliser l'outil électrique adapté à votre application.** L'outil électrique adapté réalise mieux le travail et de manière plus sûre au régime pour lequel il a été construit.
- ▶ **Ne pas utiliser l'outil électrique si l'interrupteur ne permet pas de passer de l'état de marche à arrêt et inversement.** Tout outil électrique qui ne peut pas être commandé par l'interrupteur est dangereux et il faut le réparer.
- ▶ **Débrancher la fiche de la source d'alimentation et/ou enlever le bloc de batteries, s'il est amovible, avant tout réglage, changement d'accessoires ou avant de ranger l'outil électrique.** De telles mesures de sécurité préventives réduisent le risque de démarrage accidentel de l'outil électrique.
- ▶ **Conserver les outils électriques à l'arrêt hors de la portée des enfants et ne pas permettre à des personnes ne connaissant pas l'outil électrique ou les présentes instructions de le faire fonctionner.** Les outils électriques sont dangereux entre les mains d'utilisateurs novices.
- ▶ **Observer la maintenance des outils électriques et des accessoires. Vérifier qu'il n'y a pas de mauvais alignement ou de blocage des parties mobiles, des pièces cassées ou toute autre condition pouvant affecter le fonctionnement de l'outil électrique. En cas de dommages, faire réparer l'outil électrique avant de l'utiliser.** De nombreux accidents sont dus à des outils électriques mal entretenus
- ▶ **Garder affûtés et propres les outils permettant de couper.** Des outils destinés à couper correctement entretenus avec des pièces coupantes tranchantes sont moins susceptibles de bloquer et sont plus faciles à contrôler.
- ▶ **Utiliser l'outil électrique, les accessoires et les lames etc., conformément à ces instructions, en tenant compte des conditions de travail et du travail à réaliser.** L'utilisation de l'outil électrique pour des opérations différentes de celles prévues peut donner lieu à des situations dangereuses.
- ▶ **Il faut que les poignées et les surfaces de préhension restent sèches, propres et dépourvues d'huiles et de graisses.** Des poignées et des surfaces de préhension glissantes rendent impossibles la manipulation et le contrôle en toute sécurité de l'outil dans les situations inattendues.

Maintenance et entretien

- ▶ **Faire entretenir l'outil électrique par un réparateur qualifié utilisant uniquement des pièces de rechange identiques.** Cela assure le maintien de la sécurité de l'outil électrique.

Avertissements de sécurité pour scies à onglets

- ▶ **Les scies à onglets sont destinées à couper le bois ou des produits assimilés, et ne peuvent pas être utilisées avec une meule tronçonneuse pour la coupe de matériaux ferreux tels que des barres, tiges, goujons, etc.** La poussière d'abrasif provoque le coincement des pièces mobiles telles que le protecteur inférieur. Les étincelles

générées par une coupe abrasive provoquent l'inflammation du protecteur inférieur, de l'insert de saignée et des autres pièces en plastique.

- ▶ **Utiliser dans toute la mesure du possible des presseurs pour soutenir la pièce. En cas de soutien de la pièce à la main, il faut toujours maintenir la main à une distance d'au moins 100 mm de chaque côté de la lame de scie. Ne pas utiliser cette scie pour couper des pièces qui sont trop petites pour pouvoir être serrées en toute sécurité ou tenues à la main.** Une main placée trop près de la lame de scie augmente le risque de blessure par contact avec la lame.
- ▶ **La pièce doit être fixe et serrée ou maintenue contre le guide et la table. Ne jamais avancer la pièce dans la lame ou ne jamais couper « à main levée ».** Des pièces non maintenues ou mobiles peuvent être éjectées à des vitesses élevées et provoquer de ce fait des blessures.
- ▶ **Scier la pièce en exerçant une poussée sur la scie. Ne pas scier la pièce en exerçant une traction sur la scie. Pour effectuer une coupe, lever la tête d'abattage et la placer au-dessus de la pièce sans la couper, lancer le moteur, appuyer sur la tête d'abattage et scier la pièce en exerçant une poussée sur la scie.** Une opération de coupe tirante est susceptible de provoquer le déplacement de la lame de scie vers le sommet de la pièce et de propulser violemment ainsi l'assemblage de la lame vers l'opérateur.
- ▶ **Ne jamais croiser la main avec la ligne de coupe prévue que ce soit devant ou derrière la lame de scie.** Soutenir la pièce « main croisée », c'est-à-dire en maintenant la pièce du côté droit de la lame de scie avec la main gauche ou inversement est très dangereux.
- ▶ **Ne pas approcher les mains de la partie arrière du guide à une distance de moins de 100 mm par rapport à chaque côté de la lame de scie, afin de retirer des copeaux de bois, ou pour toute autre raison, et ce, alors que la lame tourne.** La proximité de la lame de scie en rotation et de la main peut ne pas être évidente et peut risquer de provoquer de graves blessures.
- ▶ **Examiner la pièce avant de la couper. Si la pièce est courbée ou gauchie, la serrer avec la face courbée extérieure dirigée vers le guide. Toujours s'assurer de l'absence d'espace entre la pièce, le guide et la table le long de la ligne de coupe.** Les pièces pliées ou gauchies peuvent se tordre ou se décaler et peuvent entraîner un blocage de la lame de scie en rotation lors de la coupe. Il convient que la pièce ne comporte aucun clou ni aucun corps étranger.
- ▶ **Ne pas utiliser la scie tant que la table n'est pas dégagée de tous les outils, copeaux de bois, etc., à l'exception de la pièce.** Les petits débris, les morceaux de bois détachés ou d'autres objets en contact avec la lame en rotation peuvent être éjectés avec une vitesse élevée.
- ▶ **Ne couper qu'une seule pièce à la fois.** Plusieurs pièces empilées ne peuvent être serrées ou entourées de manière appropriée et peuvent bloquer la lame ou se décaler lors de la coupe.

- ▶ **S'assurer que la scie à onglets est montée ou placée sur une surface de travail solide de niveau avant utilisation.** Une surface de travail solide de niveau réduit le risque d'instabilité de la scie à onglets.
- ▶ **Planifier votre travail. À chaque changement de réglage de l'angle de biseau ou d'onglet, s'assurer que le guide réglable est réglé correctement afin de soutenir la pièce, et n'affecte pas la lame ou le système de protection.** Sans mettre l'outil en position « MARCHÉ » et sans aucune pièce placée sur la table, déplacer la lame de scie en simulant une coupe complète afin de s'assurer de l'absence de tout obstacle ou de tout risque de sectionnement du guide.
- ▶ **Prévoir un support approprié tel que des rallonges de table, des chevalets de sciage, etc. pour une pièce plus large ou plus longue que le plateau de la table.** Des pièces plus longues ou plus larges que la table de la scie à onglets peuvent basculer si elles ne sont pas soutenues de manière sûre. Un basculement de la pièce coupée ou de la pièce à couper peut soulever le protecteur inférieur ou la pièce coupée ou à couper peut être éjectée par la lame en rotation.
- ▶ **Ne pas demander à une tierce personne de servir de rallonge de table ou de support supplémentaire.** Un support instable de la pièce peut entraîner le blocage de la lame ou le décalage de la pièce lors de la coupe, vous entraînant, de même que l'assistant, dans la lame en rotation.
- ▶ **La pièce coupée ne doit pas être coincée ou comprimée par quelque moyen que ce soit contre la lame de scie en rotation.** Si elle devait être enserrée, c'est-à-dire à l'aide de butées longitudinales, la pièce coupée pourrait être coincée contre la lame et être éjectée violemment.
- ▶ **Toujours utiliser un presseur ou un appareil de serrage conçu pour soutenir correctement tout matériau rond tel que des tiges ou des tubes.** Les tiges ont tendance à rouler lors de leur coupe, ce qui provoque une « action de morsure » de la lame et entraîne la pièce et la main dans la dite lame.
- ▶ **Laisser la lame atteindre sa vitesse maximale avant qu'elle n'entre en contact avec la pièce.** Cela réduit le risque d'éjection de la pièce.
- ▶ **Lorsque la pièce ou la lame est coincée, mettre la scie à onglets en position arrêt. Attendre l'arrêt complet de toutes les parties mobiles et débrancher la prise de la source d'alimentation et/ou retirer le bloc-piles. Libérer ensuite le matériau coincé.** Un sciage continu avec une pièce coincée peut entraîner une perte de contrôle ou endommager la scie à onglets.
- ▶ **Une fois la coupe achevée, relâcher l'interrupteur de puissance, abaisser la tête d'abattage et attendre l'arrêt de la lame avant de retirer la pièce coupée.** Il est dangereux d'approcher la main de la lame qui continue de tourner.
- ▶ **Maintenir la poignée fermement lors de la réalisation d'une coupe incomplète ou lors du relâchement de l'interrupteur de puissance avant que la tête d'abattage ne soit totalement à l'arrêt.** Le freinage de la scie peut provoquer une saccade descendante de la tête d'abattage, entraînant de ce fait un risque de blessure.
- ▶ **Maintenir propre l'espace de travail.** Les mélanges de matériaux sont particulièrement dangereux. Les poussières de métaux légers peuvent être explosives ou inflammables.
- ▶ **Ne pas utiliser de lames émoussées, fissurées, déformées ou endommagées.** Les lames aux dents émoussées ou qui ne sont plus alignées causent une fente de sciage trop étroite qui provoque une friction trop élevée, un plus grand risque de coincement de la lame et de par là d'un contrecoup.
- ▶ **Ne pas utiliser de lames en acier HSS (aciers super rapides).** De telles lames se cassent facilement.
- ▶ **Utilisez toujours des lames dont la taille et la forme (diamètre et rond) des alésages centraux sont convenable.** Les lames qui ne correspondent pas aux éléments de montage de la scie ne fonctionneront pas bien, provoquant une perte de contrôle.
- ▶ **Ne jamais enlever des résidus, des copeaux de bois ou similaires de la zone de coupe pendant le fonctionnement de l'outil électroportatif.** Mettre toujours le bras de l'outil en position de repos puis éteindre l'outil électroportatif.
- ▶ **Ne pas toucher la lame de scie avant qu'elle ne soit refroidie.** La lame de scie chauffe énormément durant le travail.
- ▶ **Ne remplacez pas le laser ou la diode électroluminescente intégré(e) contre un laser ou une diode d'un autre type.** Un laser ou une diode électroluminescente non conçu(e) pour cet outil électroportatif pourrait présenter un danger pour les personnes. Confiez la réparation ou le remplacement à un centre de Service Après-Vente agréé pour ne pas compromettre la sécurité.
- ▶ **S'assurer que les panneaux d'avertissement se trouvant sur l'outil électroportatif soient toujours lisibles.**
- ▶ **Cet outil électroportatif est fourni avec une plaque d'avertissement (dans la représentation de l'outil électroportatif se trouvant sur la page des graphiques elle est marquée du numéro 41) :**



IEC 60825-1:2014
<0.39mW, 650 nm
LASER RADIATION
DO NOT EXPOSE USERS OF
TELESCOPIC OPTICS
CLASS 1M LASER PRODUCT
- ▶ **Ne pas diriger le faisceau laser vers des personnes ou des animaux et ne jamais regarder dans le faisceau laser.** Cet appareil électroportatif génère un rayonnement laser de classe 1M conformément à la norme IEC 60825-1. Regarder directement dans le faisceau laser – surtout avec des instruments d'optique de focalisation tels que jumelles etc. – peut endommager les yeux.
- ▶ **Au cas où le faisceau laser frappe un œil, fermez immédiatement les yeux et déplacez la tête pour l'éloigner du faisceau. Ne jamais apporter de modifications au dispositif laser.**

40 | Français

- ▶ **N'utilisez pas d'instruments optiques collecteurs de lumière (jumelles, etc.) pour regarder la source de rayonnement.** Vous pourriez vous abîmer les yeux.
- ▶ **Ne dirigez le faisceau laser vers des personnes en train de regarder à travers des jumelles ou autres.** Vous pourriez leur abîmer les yeux.
- ▶ **Ne jamais apporter de modifications au dispositif laser.** Les possibilités de réglage décrites dans cette notice ne présentent aucun danger.

Symboles

Les symboles suivants peuvent être importants pour l'utilisation de votre outil électroportatif. Veuillez mémoriser les symboles et leur signification. L'interprétation correcte des symboles vous permettra de mieux utiliser votre outil électroportatif et en toute sécurité.

Symboles et leur signification



- ▶ **Rayonnement laser**
Ne pas regarder le faisceau laser avec des instruments optiques Laser de classe 1M



- ▶ **Maintenez les mains hors de la zone de sciage pendant le fonctionnement de l'outil électroportatif.** Lors d'un contact avec la lame de scie, il y a risque de blessures.



- ▶ **Portez un masque anti-poussières.**



- ▶ **Portez toujours des lunettes de protection.**



- ▶ **Portez des protections auditives.** L'exposition aux bruits peut provoquer une perte de l'audition.

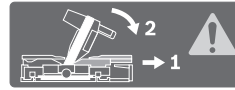
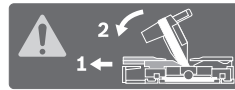


- ▶ **Zone dangereuse ! Si possible, maintenez les mains, doigts ou bras éloignés de cette zone.**

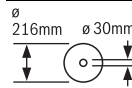
1	3500 min ⁻¹	
2	3800 min ⁻¹	
3	4100 min ⁻¹	
4	4400 min ⁻¹	
5	4700 min ⁻¹	
6	5000 min ⁻¹	

Le tableau indique la position de vitesse recommandée en fonction du matériau à couper : aluminium, plastique, bois.

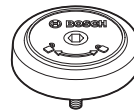
Symboles et leur signification



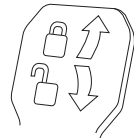
Pour effectuer des coupes biaisées dans le plan vertical, il faut tirer vers l'extérieur les butées réglables ou les retirer complètement.



Faites attention aux dimensions de la lame de scie. Le diamètre du trou central doit correspondre très exactement à celui de la broche porte-outil (pas de jeu). N'utilisez ni raccords réducteurs ni adaptateurs.



Indique le sens de rotation de la broche SDS pour serrer la lame de scie (sens anti-horaire) et pour desserrer la lame de scie (sens horaire).

**Levier de serrage verrouillé :**

L'angle de coupe biaisé réglé dans le plan vertical du bras d'outil est verrouillé.

Levier de serrage déverrouillé :

On peut régler des coupes biaisées dans le plan vertical.

Description et performances du produit

**Il est impératif de lire toutes les consignes de sécurité et toutes les instructions.**

Le non-respect des avertissements et instructions indiqués ci-après peut conduire à une électrocution, un incendie et/ou de graves blessures.

Utilisation conforme

L'outil électroportatif, un appareil sur pieds, est conçu pour effectuer des coupes droites longitudinales et transversales dans le bois. Des angles d'onglet horizontaux de -52° à $+60^\circ$ ainsi que des angles d'onglet verticaux de 47° (côté gauche) à 47° (côté droit) sont possibles.

La puissance de l'outil électroportatif est conçue pour le sciage de bois tendre et de bois dur ainsi que pour les panneaux d'agglomérés et les panneaux de fibres.

L'utilisation de lames de scie appropriées permet le sciage d'aluminium et de matières plastiques.

Éléments de l'appareil

La numérotation des éléments de l'appareil se réfère à la représentation de l'outil électroportatif sur les pages graphiques.

- 1 Dispositif de traction
- 2 Ejection des copeaux
- 3 Poignée de transport

- 4 Vis d'ajustage de la butée de profondeur
 5 Capot de protection du laser
 6 Rouleau glisseur
 7 Interrupteur Marche/Arrêt
 8 Poignée
 9 Bouton pour desserrer le bras d'outil
 10 Capot de protection
 11 Capot de protection à mouvement pendulaire
 12 Lame de scie
 13 Rallonge de la table de sciage
 14 Butée
 15 Butée réglable
 16 Table de sciage
 17 Levier de blocage de la rallonge de la table de sciage
 18 Graduation pour angle d'onglet (horizontal)
 19 Plaque
 20 Agrafe de blocage
 21 Bouton de blocage pour angle d'onglet quelconque (dans le plan horizontal)
 22 Levier pour pré réglage de l'angle d'onglet (horizontal)
 23 Protection anti-basculement
 24 Indicateur d'angle (horizontal)
 25 Entailles pour angles d'onglet standards
 26 Alésages pour le montage
 27 Poignées encastrées
 28 Vis de blocage de la butée réglable
 29 Serre-joint à serrage par vis
 30 Plaque de dégagement de copeaux
 31 Butée des angles de coupe biaise standard dans le plan vertical 45°, 22,5° et 33,9°
 32 Echelle graduée pour coupes biaisées (sur le plan vertical)
 33 Indicateur d'angle (vertical) de la plage de coupes biaisées droites
 34 Butée de profondeur
 35 Vis de serrage du dispositif de traction
 36 Clé mâle pour vis à six pans creux (5 mm)
 37 Alésages pour serre-joint à serrage par vis
 38 Butée de longueur*
 39 Dispositif de protection pour le transport
 40 Régulateur de vitesse
 41 Plaque signalétique du laser
 42 Interrupteur Marche/Arrêt du laser (marquage de ligne de coupe)
 43 Levier de blocage pour angle de coupe biaise quelconque (vertical)
 44 Indicateur d'angle (vertical) de la plage de coupes biaisées gauches
 45 Rallonge de pied
 46 Butée de l'angle de coupe biaise standard dans le plan vertical 0°
 47 Blocage de la broche
 48 Vis à six pans creux pour porte-lame
 49 Bride de serrage
 50 Bride de serrage intérieure
 51 Broche SDS
 52 Tige filetée
 53 Orifice de sortie du faisceau laser
 54 Vis pour plaque
 55 Vis de blocage de la butée de longueur*
 56 Vis de serrage de la butée de longueur*
 57 Vis de réglage pour positionnement du laser (parallélisme)
 58 Vis de butée pour un angle d'onglet de 0° (vertical)
 59 Vis pour indicateur d'angle (vertical)
 60 Vis de butée pour la plage d'angles de coupe de gauche
 61 Vis de butée pour la plage d'angles de coupe de droite
 62 Vis de réglage de l'échelle graduée 18 pour coupes biaisées (dans le plan horizontal)
 63 Vis pour indicateur d'angle (horizontal)
 64 Bande auto-grippante
 65 Couvercle de la lentille laser

*Les accessoires décrits ou illustrés ne sont pas tous compris dans la fourniture. Vous trouverez les accessoires complets dans notre programme d'accessoires.

Caractéristiques techniques

Scie à onglets radiale	GCM 8 SDE		
N° d'article			
3 601 M19 2..	... 2B.
Puissance nominale absorbée	W	1600	1400
Vitesse à vide	tr/min	3500 – 5000	3500 – 5000
Limitation du courant de démarrage		●	●
Type de laser	nm	650	650
	mW	< 0,39	< 0,39
Classe laser		1M	1M

Dimensions admissibles de la pièce (max./min.), voir page 46.

Ces indications sont valables pour une tension nominale de [U] 230 V. Ces indications peuvent varier pour des tensions plus basses ainsi que pour des versions spécifiques à certains pays.

42 | Français

Scie à onglets radiale		GCM 8 SDE	
Divergence ligne laser	mrad (angle plein)	1,0	1,0
Poids suivant EPTA-Procédure 01:2014	kg	18,9	18,9
Classe de protection		□/II	□/II
Dimensions des lames de scie appropriées			
Diamètre de la lame de scie	mm	216	216
Épaisseur de la lame	mm	1,3–1,8	1,3–1,8
Largeur de coupe max.	mm	3,3	3,3
Diamètre de l'alésage	mm	30	25,4

Dimensions admissibles de la pièce (max./min.), voir page 46.

Ces indications sont valables pour une tension nominale de [U] 230 V. Ces indications peuvent varier pour des tensions plus basses ainsi que pour des versions spécifiques à certains pays.

Niveau sonore et vibrations

Valeurs d'émissions sonores déterminées selon la norme EN 61029-2-9.

Les mesures réelles (A) des niveaux sonores de l'appareil sont : niveau de pression acoustique 98 dB(A) ; niveau d'intensité acoustique 108 dB(A). Incertitude K= 3 dB.

Porter une protection acoustique !

Le niveau d'oscillation indiqué dans ces instructions d'utilisation a été mesuré conformément à la norme EN 61029 et peut être utilisé pour une comparaison d'outils électroportatifs. Il est également approprié pour une estimation préliminaire de la charge vibratoire.

Le niveau d'oscillation correspond aux utilisations principales de l'outil électroportatif. Si l'outil électrique est cependant utilisé pour d'autres applications, avec d'autres outils de travail ou avec un entretien non approprié, le niveau d'oscillation peut être différent. Ceci peut augmenter considérablement la charge vibratoire pendant toute la durée de travail.

Pour une estimation précise de la charge vibratoire, il est recommandé de prendre aussi en considération les périodes pendant lesquelles l'appareil est éteint ou en fonctionnement, mais pas vraiment utilisé. Ceci peut réduire considérablement la charge vibratoire pendant toute la durée de travail. Déterminez des mesures de protection supplémentaires pour protéger l'utilisateur des effets des vibrations, telles que par exemple : Entretien de l'outil électrique et des outils de travail, maintenir les mains chaudes, organisation des opérations de travail.

Montage

- ▶ **Évitez un démarrage accidentel de l'outil électroportatif. Pendant le montage et lors de travaux sur l'outil électroportatif, la fiche de secteur ne doit pas être connectée à l'alimentation en courant.**

Accessoires fournis

Avant la première mise en service de l'outil électroportatif, vérifiez si toutes les pièces indiquées ci-dessous ont été fournies :

- Scie à onglets radiale avec lame de scie montée
- Serre-joint à serrage par vis **29**
- Clé mâle pour vis à six pans creux **36**
- Broche SDS **51**

Note : Contrôlez si l'outil électroportatif est endommagé.

Avant de réutiliser l'outil électroportatif, vérifiez soigneusement les dispositifs de protection ou les parties légèrement endommagées afin de vous assurer qu'ils peuvent fonctionner correctement et remplir les conditions de fonctionnement. Contrôlez si les parties mobiles fonctionnent correctement et ne coincent pas, ou si des parties sont endommagées. Toutes les parties doivent être correctement montées et remplir toutes les conditions afin de garantir un fonctionnement impeccable.

Faites réparer ou remplacer les dispositifs de protection et les parties endommagées par un atelier agréé.

Montage stationnaire ou flexible

- ▶ **Afin d'assurer un maniement en toute sécurité, l'outil électroportatif doit être monté sur une surface de travail plane et stable (par ex. établi) avant son utilisation.**

Montage sur une surface de travail (voir figures A1 – A2)

- A l'aide de vis appropriées, fixez l'outil électroportatif sur la surface de travail. Faites cela à l'aide des alésages **26**.

ou

- Serrez les pieds de l'outil électroportatif sur la surface de travail à l'aide de serre-joints disponibles dans le commerce.

Montage sur une table de travail Bosch

La table de travail GTA de Bosch permet un travail stable avec l'outil électroportatif quelque soit l'irrégularité du sol grâce à ses pieds réglables. Le support pour pièce à usiner de la table de travail sert à soutenir les pièces à usiner longues.

- ▶ **Lisez tous les avertissements et instructions joints relatifs à la table de travail.** Le non-respect des avertissements et des instructions peut entraîner un choc électrique, un incendie et/ou de graves blessures.
- ▶ **Montez correctement la table de travail avant de monter l'outil électroportatif.** Un montage exact est important afin d'éviter que la table ne tombe.
- Montez l'outil électroportatif dans sa position de transport sur la table de travail.

Montage flexible (pas recommandé !) (voir figure A3)

Au cas où il n'est pas possible de positionner l'outil électroportatif sur une surface plane et stable, il convient d'utiliser pour le montage la protection antibasculement et les rallonges de pieds.

► **Sans les rallonges de pied 45 et la protection antibasculement 23, l'outil électroportatif n'est pas stable et il risque de basculer, notamment lors de découpes avec les angles d'onglets maximaux.**

- Montez les rallonges de pied **45** et fixez-les avec les vis fournies au niveau des alésages de montage **26**.
- Sortez ou introduisez la protection anti-basculement **23** en la tournant jusqu'à ce que l'outil électroportatif se trouve dans une position droite sur la surface de travail.

Aspiration de poussières/de copeaux

Les poussières de matériaux tels que peintures contenant du plomb, certains bois, minéraux ou métaux, peuvent être nuisibles à la santé. Entrer en contact ou aspirer les poussières peut entraîner des réactions allergiques et/ou des maladies respiratoires auprès de l'utilisateur ou de personnes se trouvant à proximité.

Certaines poussières telles que les poussières de chêne ou de hêtre sont considérées comme cancérigènes, surtout en association avec des additifs pour le traitement du bois (chrome, lazure). Les matériaux contenant de l'amiante ne doivent être travaillés que par des personnes qualifiées.

- Utilisez toujours une aspiration des poussières.
- Veillez à bien aérer la zone de travail.
- Il est recommandé de porter un masque respiratoire avec un niveau de filtration de classe P2.

Respectez les règlements spécifiques aux matériaux à traiter en vigueur dans votre pays.

► **Évitez toute accumulation de poussières à l'emplacement de travail.** Les poussières peuvent facilement s'enflammer.

L'aspiration des poussières/des copeaux peut être obturée par la poussière, les copeaux ou les fragments de pièce à usiner.

- Arrêtez l'outil électroportatif et retirez la fiche de la prise de courant.
- Attendez l'arrêt total de la lame de scie.
- Déterminez la cause du blocage et éliminez-la.

Aspiration externe de copeaux

Pour une aspiration, il est également possible de raccorder un tuyau d'aspirateur (Ø 35 mm) à l'éjection de copeaux **2**.

- Utilisez le tuyau d'aspirateur avec l'éjection des copeaux **2**. L'aspirateur doit être approprié au matériau à travailler.

Pour l'aspiration de poussières particulièrement nuisibles à la santé, cancérigènes ou sèches, utilisez des aspirateurs spécifiques.

Changement de la lame de scie

► **Portez toujours des gants de protection pour monter la lame de scie.** Lors d'un contact avec la lame de scie, il y a un risque de blessures.

N'utilisez que des lames de scie dont la vitesse admissible maximale est supérieure à la vitesse à vide de votre outil électroportatif.

N'utilisez que des lames de scie qui correspondent aux caractéristiques techniques indiquées dans les présentes instructions d'utilisation et qui sont contrôlées conformément à la norme EN 847-1 et marquées en conséquence.

N'utilisez que des lames de scie recommandées par le fabricant de cet outil électrique et appropriées pour le matériau à travailler, de façon à éviter toute surchauffe des dents de scie lors de la découpe.

Montage avec vis à six pans creux (voir figures B1 – B4)

Démontage de la lame de scie:

- Mettez l'outil électroportatif dans la position de travail.
- Tournez la vis hexagonale **48** avec la clé mâle pour six pans creux (5 mm) **36** et appuyez en même temps sur le blocage de broche **47** jusqu'à ce qu'il s'enclenche.
- Maintenez appuyé le blocage de la broche **47** et desserrez la vis **48** dans le sens des aiguilles d'une montre (filet à gauche !).
- Enlevez la bride de serrage **49**.
- Appuyez sur le bouton de blocage **9** et poussez à fond vers l'arrière le capot de protection à mouvement pendulaire **11**.
- Maintenez le capot de protection à mouvement pendulaire dans cette position et sortez la lame de scie **12**.
- Poussez à nouveau le capot de protection à mouvement pendulaire lentement vers le bas.

Montage de la lame de scie:

Si nécessaire, nettoyez toutes les pièces à monter avant d'en effectuer le montage.

- Appuyez sur le bouton de blocage **9** et poussez à fond vers l'arrière le capot de protection à mouvement pendulaire **11** et le maintenez-le dans cette position.
- Placez la nouvelle lame de scie sur la bride de serrage intérieure **50**.

► **Lors du montage, assurez-vous que le sens de coupe des dents (sens de la flèche sur la lame de scie) coïncide avec le sens de la flèche du capot de protection !**

- Poussez à nouveau le capot de protection à mouvement pendulaire lentement vers le bas.
- Montez la bride de serrage **49** et la vis à six pans creux **48**. Appuyez sur le blocage de la broche **47** jusqu'à ce que celui-ci s'enclenche et serrez la vis dans le sens inverse des aiguilles d'une montre.

Montage avec broche SDS (voir figure C)

Démontage de la lame de scie:

- Mettez l'outil électroportatif dans la position de travail.
- Maintenez le blocage de broche **47** enfoncé et dévissez la broche SDS **51** dans le sens des aiguilles d'une montre (filetage à gauche !).
- Enlevez la bride de serrage **49**.
- Appuyez sur le bouton de blocage **9** et poussez à fond vers l'arrière le capot de protection à mouvement pendulaire **11**.
- Maintenez le capot de protection à mouvement pendulaire dans cette position et sortez la lame de scie **12**.

44 | Français

- Poussez à nouveau le capot de protection à mouvement pendulaire lentement vers le bas.

Montage de la lame de scie:

Si nécessaire, nettoyez toutes les pièces à monter avant d'en effectuer le montage.

- Appuyez sur le bouton de blocage **9** et poussez à fond vers l'arrière le capot de protection à mouvement pendulaire **11** et le maintenez-le dans cette position.
- Placez la nouvelle lame de scie sur la bride de serrage intérieure **50**.

► Lors du montage, assurez-vous que le sens de coupe des dents (sens de la flèche sur la lame de scie) coïncide avec le sens de la flèche du capot de protection !

- Poussez à nouveau le capot de protection à mouvement pendulaire lentement vers le bas.
- Montez la bride de serrage **49** et la broche SDS **51**. Appuyez sur le blocage de la broche **47** jusqu'à ce qu'il s'enclenche et serrez la broche SDS dans le sens inverse des aiguilles d'une montre.

Mise en marche

► Avant d'effectuer des travaux sur l'outil électroportatif, retirez la fiche de la prise de courant.

Dispositif de protection pour le transport (voir figure D)

Le dispositif de protection pour le transport **39** facilite le maniement de l'outil électroportatif lors du transport sur différents lieux de travail.

Débloquez l'outil électroportatif (position travail)

- Poussez la poignée **8** du bras d'outil légèrement vers le bas afin de détendre le dispositif de protection pour le transport **39**.
- Tirez le dispositif de protection pour le transport **39** complètement vers l'extérieur.
- Poussez le bras de l'outil lentement vers le haut.

Bloquez l'outil électroportatif (position de transport)

- Desserrez la vis de blocage **35** au cas où celle-ci serait serrée. Tirez le bras d'outil complètement vers l'avant et resserrez la vis de serrage.
- Vissez la vis d'ajustage **4** complètement vers le haut.
- Pour bloquer la table de sciage **16**, serrez le bouton de blocage **21**.
- Appuyez sur le bouton de blocage **9** et poussez lentement vers le bas le bras d'outil avec le levier **8**.
- Poussez le bras d'outil vers le bas jusqu'à ce que le dispositif de protection pour le transport **39** puisse être complètement poussé vers l'intérieur.

Préparation du travail

Rallongez la table de sciage (voir figure E)

Les extrémités libres des pièces longues doivent être soutenues.

A l'aide des rallonges **13**, on peut rallonger la table de sciage vers la gauche et vers la droite.

- Relevez le levier de blocage **17** vers le haut.

- Tirez vers l'extérieur la rallonge de la table de sciage **13** jusqu'à ce que la longueur souhaitée soit atteinte.
- Pour bloquer la rallonge de la table de sciage, poussez à nouveau le levier de blocage **17** vers le bas.

Déplacement de la butée (voir figure F)

Pour effectuer des coupes d'onglets, il est nécessaire (selon le sens de la coupe) de tirer vers l'extérieur ou de retirer complètement la butée réglable de gauche ou de droite **15**.

Angle d'onglet		
vertical	horizontal	
0° – 47° (à gauche)	≤ 44° (à droite/ à gauche)	– Desserrez la vis de blocage 28 . – Tirez la butée réglable de gauche 15 complètement vers l'extérieur.
0° – 47° (à gauche)	≥ 45° (à droite/ à gauche)	– Desserrez la vis de blocage 28 . – Tirez la butée réglable de gauche 15 complètement vers l'extérieur. – Soulevez la butée réglable. – Retirez la vis de blocage 28 .
0° – 47° (à droite)	≤ 44° (à droite/ à gauche)	– Desserrez la vis de blocage 28 . – Tirez la butée réglable de droite 15 complètement vers l'extérieur.
0° – 47° (à droite)	≥ 45° (à droite/ à gauche)	– Soulevez la butée réglable.

Fixation de la pièce à travailler (voir figure G)

- Pressez fortement la pièce à travailler contre la butée **14**.
- Introduisez le serre-joint **29** dans un des alésages prévus **37**.
- Ajustez la tige filetée **52** du serre-joint à la hauteur de la pièce.
- Bloquez la pièce en serrant fermement la tige filetée **52**.

Réglage des coupes d'onglets dans le plan horizontal

Afin d'obtenir des coupes précises, les réglages de base doivent être contrôlés et, le cas échéant, réajustés après une utilisation intensive de l'outil électroportatif (voir « Contrôle et réglage des réglages de base », page 47).

Réglage des coupes d'onglets standards dans le plan horizontal (voir figure H)

Pour un réglage rapide et précis d'angles d'onglet souvent utilisés, des encoches **25** se trouvent sur la table de sciage :

à gauche	à droite
	0°
45°; 31,6°; 22,5°; 15°	15°; 22,5°; 31,6°; 45°; 60°

- Desserrez le bouton de blocage **21** au cas où celui-ci serait serré.
- Tirez le levier **22** et tournez la table de sciage **16** vers la droite ou vers la gauche jusqu'à atteindre l'angle d'onglet souhaité.
- Relâchez le levier. Le levier doit s'enclencher de manière perceptible dans l'encoche.
- Resserrez le bouton de blocage **21**.

Réglage des coupes d'onglets quelconques dans le plan horizontal (voir figure I)

Il est possible de régler les angles de coupe d'onglets dans le plan horizontal dans une plage de 52° (côté gauche) à 60° (côté droit).

- Desserrez le bouton de blocage **21** au cas où celui-ci serait serré.
- Tirez le levier **22** et en même temps, pressez l'agrafe de blocage **20** jusqu'à ce que celle-ci s'encliquette dans la rainure prévue à cet effet. La table de sciage peut alors être bougée librement.
- Avec le bouton de blocage, tournez la table de sciage **16** vers la gauche ou la droite jusqu'à ce que l'indicateur d'angle **24** indique l'angle d'onglet souhaité.

Pour les coupes biaisées supérieures à 45° :

- Tirez la rallonge **13** complètement vers l'extérieur (voir « Rallongez la table de sciage », page 44).
- Resserrez le bouton de blocage **21**.
- Pour desserrer le levier **22** (pour le réglage de coupes biaisées dans le plan vertical standard), tirez le levier vers le haut. L'agrafe de blocage **20** retourne dans sa position d'origine et le levier **22** peut à nouveau s'encliqueter dans les entailles **25**.

Réglage des coupes biaisées dans le plan vertical

Afin d'obtenir des coupes précises, les réglages de base doivent être contrôlés et, le cas échéant, réajustés après une utilisation intensive de l'outil électroportatif (voir « Contrôle et réglage des réglages de base », page 47).

L'angle d'onglet vertical peut être réglé dans une plage de 47° (côté gauche) jusqu'à 47° (côté droit).

Pour un réglage rapide et précis de coupes biaisées souvent utilisées, des butées sont prévues pour les angles 0°, 45°, 22,5° et 33,9°.

Réglage d'angles d'onglet quelconques verticaux (voir figure J)

- Tirez la butée **46** à fond vers l'avant. Cela permet d'utiliser (à gauche et à droite) la totalité de la plage d'angles de coupe.
- Tirez la butée réglable de droite **15** à fond vers l'extérieur ou retirez-la complètement (voir « Déplacement de la butée », page 44). Pour pouvoir utiliser la totalité de la plage d'angles de coupe, vous devez aussi tirer la butée réglable de gauche **15** à fond vers l'extérieur ou bien la retirer complètement.
- Relâchez le levier de blocage **43**.
- Basculez le bras d'outil sur la poignée **8** vers la gauche ou vers la droite jusqu'à ce que l'indicateur d'angle **44** ou **33** indique l'angle d'onglet souhaité.
- Resserrez le levier de blocage **43**.

Réglage d'angles d'onglet standard verticaux (voir figure K)

Angle d'onglet standard 0° :

- Basculez le bras d'outil légèrement vers la gauche à l'aide de la poignée **8** et tirez la butée **46** à fond vers l'arrière.

Angles de coupe standard 45°, 33,9° et 22,5° :

- Faites pivoter la butée de gauche ou de droite **31** jusqu'à ce que l'angle de coupe standard souhaité s'enclenche au niveau de la flèche de repérage.

Mise en service

- ▶ **Tenez compte de la tension du réseau ! La tension de la source de courant doit correspondre aux indications se trouvant sur la plaque signalétique de l'outil électroportatif. Les outils électroportatifs marqués 230 V peuvent également fonctionner sur 220 V.**

Mise en marche (voir figure L)

Afin d'économiser l'énergie, ne mettez l'outil électroportatif en marche que quand vous l'utilisez.

- Pour la **mise en fonctionnement**, maintenez appuyé l'interrupteur Marche/Arrêt **7**.

Note : Pour des raisons de sécurité, il n'est pas possible de verrouiller l'interrupteur Marche/Arrêt **7**, mais celui-ci doit rester constamment appuyé pendant le travail de sciage.

Ce n'est qu'en appuyant sur le bouton de blocage **9** qu'il est possible de pousser le bras d'outil vers le bas.

- Pour le **sciage**, il est donc nécessaire d'actionner l'interrupteur Marche/Arrêt **7** et d'appuyer en plus sur le bouton de desserrage **9**.

Arrêt

- Pour **arrêter** l'outil électroportatif, relâchez l'interrupteur Marche/Arrêt **7**.

Limitation du courant de démarrage

La limitation électronique du courant de démarrage limite la puissance lors de la mise en marche de l'outil électroportatif et permet un fonctionnement sur un fusible 16 A.

Note : Si l'outil électroportatif tourne à pleine vitesse, immédiatement après avoir été mis en marche, c'est que la limitation du courant de démarrage est en panne. L'outil électroportatif doit être immédiatement envoyé auprès d'un service après-vente, pour les adresses, voir chapitre « Service Après-Vente et Assistance », page 49.

Instructions d'utilisation

Indications générales pour le sciage

- ▶ **Toujours bien serrer le bouton de blocage 21 et le levier de serrage 43 avant le sciage.** Sinon, la lame de scie peut se coincer dans la pièce.
- ▶ **Pour toutes les coupes assurez-vous d'abord que la lame de scie ne peut en aucun cas toucher la butée, le serre-joint ou d'autres parties de l'outil électroportatif. Le cas échéant, enlevez des butées auxiliaires ou adaptez-les conformément aux instructions.**

Protégez la lame de scie contre les chocs et les coups. N'exposez pas la lame de scie à une pression latérale.

Ne travaillez pas des pièces déformées. La pièce doit toujours avoir un bord droit pour être placée le long des butées.

Les extrémités libres des pièces longues doivent être soutenues.

46 | Français

Assurez-vous que le capot de protection à mouvement pendulaire fonctionne correctement et qu'il puisse bouger librement. Quand le bras de l'outil est guidé vers le bas, le capot de protection à mouvement pendulaire doit s'ouvrir. Quand le bras de l'outil est guidé vers le haut, le capot de protection à mouvement pendulaire doit se refermer au-dessus de la lame et se bloquer dans la position supérieure du bras de l'outil.

Marquage de la ligne de coupe (voir figure M)

Un faisceau laser vous indique la ligne de coupe de la lame de scie. Ceci permet de positionner exactement la pièce pour le sciage sans ouvrir le capot de protection à mouvement pendulaire.

- Activez le faisceau laser au moyen de l'interrupteur **42**.
- Orientez votre marquage sur la pièce le long du bord droit de la ligne laser.

Note : Assurez-vous avant le sciage que la ligne de coupe est correctement indiquée (voir « Ajustage du laser », page 47). Le faisceau laser peut se déplacer par ex. à cause des vibrations générées lors d'une utilisation intensive.

Position de l'utilisateur (voir figure N)

► **Ne vous placez jamais devant la lame de l'outil électroportatif, mais placez-vous toujours latéralement par rapport à la lame.** Ceci protège votre corps d'un rebond éventuel.

- Maintenez les mains, doigts ou bras éloignés de la lame de scie en rotation.
- Ne croisez pas vos bras devant le bras d'outil.

Dimensions admissibles de la pièce

Pièces **maximales** :

Angle d'onglet		Hauteur x Largeur [mm]
horizontal	vertical	
0°	0°	70 x 312
45° (à droite/ à gauche)	0°	70 x 225
0°	45° (à gauche)	45 x 312
0°	45° (à droite)	20 x 312
45°	45° (à gauche)	45 x 225
45°	45° (à droite)	20 x 225
45° (à droite/ à gauche)	45° (à gauche avec broche SDS)	30 x 225

Pièces **minimales** (= toutes les pièces qui peuvent être serrées au moyen du serre-joint **29** à gauche ou à droite de la lame) : 100 x 40 mm (longueur x largeur)

Profondeur de coupe max. (0°/0°) : 70 mm

Remplacement des plaques (voir figure O)

Il est possible que les plaques de support rouges **19** s'usent après une utilisation prolongée.

Remplacez les plaques défectueuses.

- Mettez l'outil électroportatif dans la position de travail.
- Dévissez les vis **54** à l'aide d'une clé mâle pour vis à six pans creux (4 mm) et sortez les vieilles plaques.
- Introduisez la nouvelle plaque de droite.

- Vissez la plaque avec les vis **54** autant que possible vers la droite de sorte sur toute la longueur du mouvement de traction possible, la lame de scie ne touche pas la plaque.
- Répétez les étapes de travail de façon analogue pour la nouvelle plaque de gauche.

Le sciage

► **Toujours bien serrer le bouton de blocage 21 et le levier de serrage 43 avant le sciage.** Sinon, la lame de scie peut se coincer dans la pièce.

Réglage de la vitesse de rotation

Le régulateur de vitesse **40** permet de régler en continu la vitesse de rotation de l'outil électroportatif, même en cours de fonctionnement.

Note : Toujours régler la vitesse de rotation adaptée au matériau à découper (voir le tableau ci-dessous), de façon à éviter toute surchauffe des dents de scie lors de la découpe.

Présélection de vitesse	Vitesse de rotation	Matériau
1	3500 tr/min	Aluminium
2	3800 tr/min	
3	4100 tr/min	Matières plastiques
4	4400 tr/min	
5	4700 tr/min	Bois
6	5000 tr/min	

Sciage sans mouvement de traction (rabattage) (voir figure P)

- Pour les coupes sans mouvement de traction (petites pièces), desserrez la vis de serrage **35** au cas où celle-ci serait serrée. Poussez le bras d'outil à fond vers la butée **14** et resserrez la vis de serrage **35**.
- Si besoin, réglez l'angle de coupe souhaité.
- Serrez la pièce à travailler conformément à ses dimensions.
- Mettez l'outil électroportatif en fonctionnement.
- Appuyez sur le bouton de blocage **9** et poussez lentement vers le bas le bras d'outil avec le levier **8**.
- Sciez la pièce à travailler en appliquant une vitesse d'avance régulière.
- Arrêtez l'outil électroportatif et attendez l'arrêt complet de la lame de scie.
- Poussez le bras de l'outil lentement vers le haut.

Sciage avec mouvement de traction

- Pour les coupes avec dispositif de traction **1** (pièces larges), desserrez la vis de serrage **35** au cas où celle-ci serait serrée.
- Si besoin, réglez l'angle de coupe souhaité.
- Serrez la pièce à travailler conformément à ses dimensions.
- Retirez le bras d'outil de la butée **14** jusqu'à ce que la lame de scie se trouve devant la pièce à travailler.
- Mettez l'outil électroportatif en fonctionnement.
- Appuyez sur le bouton de blocage **9** et poussez lentement vers le bas le bras d'outil avec le levier **8**.

- Poussez ensuite le bras d'outil vers la butée **14** et sciez complètement la pièce en appliquant une vitesse d'avance régulière.
- Arrêtez l'outil électroportatif et attendez l'arrêt complet de la lame de scie.
- Poussez le bras de l'outil lentement vers le haut.

Sciage de pièces de la même longueur (voir figure Q)

Pour un sciage facile de pièces de la même longueur, il est possible d'utiliser la butée de longueur **38** (accessoire).

Vous pouvez monter la butée de longueur des deux côtés de la rallonge de la table de sciage **13**.

- Desserrez le vis de blocage **55** et relevez la butée de longueur **38** sur la vis de serrage **56**.
- Resserrez le vis de blocage **55**.
- Réglez la longueur souhaitée de la rallonge de la table de sciage **13** (voir « Rallongez la table de sciage », page 44).

Réglage de la butée de profondeur (sciage de rainure) (voir figure R)

La butée de profondeur doit être modifiée si vous voulez scier une rainure.

- Poussez la butée de profondeur **34** vers l'extérieur.
- Appuyez sur le bouton de blocage **9** et poussez le bras d'outil dans la position souhaitée.
- Tournez la vis d'ajustage **4** jusqu'à ce que l'extrémité de la vis touche la butée de profondeur **34**.
- Poussez le bras de l'outil lentement vers le haut.

Pièces spéciales

Pour le sciage de pièces coudées ou rondes, il est spécialement nécessaire de les protéger contre un dérapage. Aucun écart ne doit se produire le long de la ligne de coupe entre la pièce, la butée et la table de sciage.

Le cas échéant, fabriquez des fixations spéciales.

Contrôle et réglage des réglages de base

Afin d'obtenir des coupes précises, les réglages de base doivent être contrôlés et, le cas échéant, réglés après une utilisation intensive de l'outil électroportatif.

Pour ce faire, il faut de l'expérience et les outils spéciaux appropriés.

Un atelier de Service Après-Vente Bosch autorisé effectue ce travail rapidement et de façon fiable.

Ajustage du laser

Note : Pour contrôler la fonction laser, l'outil électroportatif doit être connecté à l'alimentation électrique.

► **Pendant l'ajustage du laser (par ex. lors du déplacement du bras d'outil), n'actionnez jamais l'interrupteur Marche / Arrêt.** Une mise en marche non-intentionnée de l'outil électroportatif peut avoir de graves blessures pour conséquence.

- Mettez l'outil électroportatif dans la position de travail.
- Tournez la table **16** jusqu'à l'encoche **25** pour 0°. Le levier **22** doit s'encliqueter de manière perceptible dans l'encoche.

Contrôle : (voir figure S1)

- Marquez une ligne de coupe droite sur la pièce.
- Appuyez sur le bouton de blocage **9** et poussez lentement vers le bas le bras d'outil avec le levier **8**.
- Aligned la pièce de sorte que les dents de la lame coïncident avec la ligne de coupe.
- Maintenez la pièce dans cette position et poussez lentement le bras d'outil vers le haut.
- Serrez la pièce à travailler.
- Activez le faisceau laser au moyen de la touche **42**.

Le faisceau laser doit affleurer la ligne complète de coupe sur la pièce, même si le bras d'outil est poussé vers le bas.

Réglage : (voir figure S2)

- A l'aide d'un tournevis approprié, tournez la vis de réglage **57** jusqu'à ce que le faisceau laser soit parallèle à la ligne de coupe marquée sur la pièce sur toute la longueur.

Une rotation dans le sens inverse des aiguilles d'une montre fait bouger le faisceau laser de la gauche vers la droite, une rotation dans le sens des aiguilles d'une montre fait bouger le faisceau laser de la droite vers la gauche.

Réglage de l'angle d'onglet standard 0° (vertical)

- Mettez l'outil électroportatif dans la position de travail.
- Tournez la table de sciage **16** jusqu'à l'encoche **25** pour 0°. Le levier **22** doit s'encliqueter de manière perceptible dans l'encoche.

Contrôle : (voir figure T1)

- Mettez un gabarit d'angle sur 90° et posez-le sur la table de sciage **16**.

La colonne du gabarit d'angle doit affleurer la lame de scie **12** sur toute la longueur.

Réglage : (voir figure T2)

- Relâchez le levier de blocage **43**.
- Poussez la butée **46** complètement vers l'arrière.
- Desserrez le contre-écrou de la vis de butée **58** à l'aide d'une clé polygonale ou une clé à fourche disponibles dans le commerce (10 mm).
- Tournez la vis de butée pour la faire sortir ou la rentrer jusqu'à ce que la colonne du gabarit d'angle affleure la longueur complète de la lame de scie.
- Resserrez le levier de blocage **43**.
- Resserrez ensuite le contre-écrou de la vis de butée **58**.

Si, après le réglage, l'indicateur d'angle **38** ne se trouve pas sur la même ligne que la marque 0° de la graduation **32**, desserrez la vis **59** à l'aide d'un tournevis en croix disponible dans le commerce et orientez l'indicateur d'angle le long de la marque 0°.

Réglage de l'angle d'onglet standard 45° (gauche, vertical)

- Mettez l'outil électroportatif dans la position de travail.
- Tournez la table **16** jusqu'à l'encoche **25** pour 0°. Le levier **22** doit s'encliqueter de manière perceptible dans l'encoche.
- Retirez la butée réglable de gauche **15** (voir « Déplacement de la butée », page 44).

48 | Français

- Faites pivoter la butée de gauche **31** jusqu'à ce que l'angle de coupe standard 45° s'enclenche au niveau de la flèche de repérage.
- Relâchez le levier de blocage **43**.
- A l'aide de la poignée **8**, basculez le bras d'outil légèrement vers la gauche jusqu'à ce que la vis de butée **60** vienne en appui contre la butée **31**.

Contrôle : (voir figure U1)

- Mettez un gabarit d'angle sur 45° et posez-le sur la table de sciage **16**.

La colonne du gabarit d'angle doit affleurer la lame de scie **12** sur toute la longueur.

Réglage : (voir figure U2)

- Desserrez le contre-écrou de la vis de butée **60** à l'aide d'une clé plate ou d'une clé polygonale (10 mm).
- Tournez la vis de butée pour la faire sortir ou la rentrer jusqu'à ce que la colonne du gabarit d'angle affleure la longueur complète de la lame de scie.
- Resserrez le levier de blocage **43**.
- Resserrez ensuite le contre-écrou de la vis de butée **60**.

Si, après le réglage, les indicateurs d'angle **44** et **33** ne se trouvent pas sur la même ligne que les marques 45° de la graduation **32**, vérifiez d'abord le réglage 0° de l'angle d'onglet et des indicateurs d'angle. Ensuite, répétez le réglage de l'angle d'onglet de 45°.

Réglage de l'angle d'onglet standard 45° (droite, vertical)

- Mettez l'outil électroportatif dans la position de travail.
- Tournez la table **16** jusqu'à l'encoche **25** pour 0°. Le levier **22** doit s'encliqueter de manière perceptible dans l'encoche.
- Retirez la butée réglable de droite **15** (voir « Déplacement de la butée », page 44).
- Tirez la butée **46** à fond vers l'avant.
- Faites pivoter la butée de gauche **31** jusqu'à ce que l'angle de coupe standard 45° s'enclenche au niveau de la flèche de repérage.
- Relâchez le levier de blocage **43**.
- A l'aide de la poignée **8**, basculez le bras d'outil légèrement vers la droite jusqu'à ce que la vis de butée **61** vienne en appui contre la butée **31**.

Contrôle : (voir figure V1)

- Mettez un gabarit d'angle sur 135° et posez-le sur la table de sciage **16**.

La colonne du gabarit d'angle doit affleurer la lame de scie **12** sur toute la longueur.

Réglage : (voir figure V2)

- Desserrez le contre-écrou de la vis de butée **60** à l'aide d'une clé plate ou d'une clé polygonale (10 mm).
- Tournez la vis de butée pour la faire sortir ou la rentrer jusqu'à ce que la colonne du gabarit d'angle affleure la longueur complète de la lame de scie.
- Resserrez le levier de blocage **43**.
- Resserrez ensuite le contre-écrou de la vis de butée **60**.

Si, après le réglage, les indicateurs d'angle **44** et **33** ne se trouvent pas sur la même ligne que les marques 45° de la graduation **32**, vérifiez d'abord le réglage 0° de l'angle d'onglet et des indicateurs d'angle. Ensuite, répétez le réglage de l'angle d'onglet de 45°.

Ajustage de l'échelle graduée pour les coupes d'onglet dans le plan horizontal

- Mettez l'outil électroportatif dans la position de travail.
- Tournez la table **16** jusqu'à l'encoche **25** pour 0°. Le levier **22** doit s'encliqueter de manière perceptible dans l'encoche.

Contrôle : (voir figure W1)

- Mettez un gabarit d'angle sur 90° et positionnez-le entre la butée **14** et la lame de scie **12** sur la table de sciage **16**.

La colonne du gabarit d'angle doit affleurer la lame de scie **12** sur toute la longueur.

Réglage : (voir figure W2)

- Desserrez les quatre vis de réglage **62** à l'aide d'un tournevis cruciforme et faites tourner la table de sciage **16** avec l'échelle graduée **18** jusqu'à ce que la branche du gabarit affleure la lame de scie sur toute la longueur.
- Resserrez les vis.

Si, après le réglage, l'indicateur d'angle **24** ne se trouve pas sur la même ligne que la marque 0° de l'échelle graduée **18**, desserrez la vis **63** à l'aide d'un tournevis en croix et orientez l'indicateur d'angle le long de la marque 0°.

Transport (voir figure X)

Avant de transporter l'outil électroportatif, procédez comme suit :

- Desserrez la vis de blocage **35** au cas où celle-ci serait serrée. Tirez le bras d'outil complètement vers l'avant et resserrez la vis de serrage.
 - Assurez-vous que la butée de profondeur **34** est complètement poussée vers l'intérieur et que la vis d'ajustage **4** peut passer à travers l'encoche sans toucher la butée de profondeur lorsque le bras d'outil est en mouvement.
 - Mettez l'outil électroportatif dans la position de transport.
 - Enlevez tous les accessoires qui ne peuvent pas être montés fermement sur l'outil électroportatif.
- Transportez les lames de scie, si possible, dans un conteneur fermé.
- Attachez le câble de secteur à l'aide de la bande auto-gripante **64**.
 - Portez l'outil électroportatif par la poignée de transport **3** ou par les poignées encastrées **27** latérales sur la table.

► **Portez l'outil électroportatif toujours à deux pour éviter de vous faire mal au dos.**

► **Pour transporter l'outil électroportatif, n'utilisez que les dispositifs de transport et jamais les dispositifs de protection.**

Entretien et Service Après-Vente

Nettoyage et entretien

► **Avant d'effectuer des travaux sur l'outil électroportatif, retirez la fiche de la prise de courant.**

Si le remplacement du câble d'alimentation est nécessaire, ceci ne doit être effectué que par Bosch ou une station de Service Après-Vente agréée pour outillage Bosch afin d'éviter des dangers de sécurité.

Nettoyage

Tenez toujours propres l'outil électroportatif ainsi que les fentes de ventilation afin d'obtenir un travail impeccable et sûr.

Le capot de protection à mouvement pendulaire doit toujours pouvoir bouger librement et fermer automatiquement. A cet effet, nettoyez toujours bien tout autour du capot de protection à mouvement pendulaire.

Après chaque opération de travail, enlevez les poussières et les copeaux en soufflant avec de l'air comprimé ou à l'aide d'un pinceau.

Nettoyez régulièrement le rouleau glisseur **6**.

Pour nettoyer l'unité laser, tournez le couvercle **65** vers l'extérieur et enlevez la poussière à l'aide d'un pinceau. (voir figure Y)

Accessoires

	N° d'article
Serre-joint à serrage par vis	1 609 B04 224
Plaques	1 609 B03 717
Sac à poussières	1 609 B05 010
Butée de longueur	1 609 B02 365
Vis de blocage de la butée de longueur	1 609 B00 263

Lames de scie pour le bois et les matières plastiques stratifiées en feuille, les panneaux de lambris et les liteaux

Lame de scie 216 x 30 mm, 48 dents	2 608 640 641
------------------------------------	---------------

Lames de scie pour les matières plastiques et les métaux non ferreux

Lame de scie 216 x 30 mm, 80 dents	2 608 640 447
Lame de scie 216 x 25,4 mm, 80 dents	2 608 642 993

Lames de scie pour tous les planchers stratifiés

Lame de scie 216 x 30 mm, 60 dents	2 608 642 133
Lame de scie 216 x 25,4 mm, 60 dents	2 608 642 995

Service Après-Vente et Assistance

Notre Service Après-Vente répond à vos questions concernant la réparation et l'entretien de votre produit et les pièces de rechange. Vous trouverez des vues éclatées ainsi que des informations concernant les pièces de rechange également sous :

www.bosch-pt.com

Les conseillers techniques et assistants Bosch sont à votre disposition pour répondre à vos questions concernant nos produits et leurs accessoires.

Pour toute demande de renseignement ou commande de pièces de rechange, précisez-nous impérativement le numéro d'article à dix chiffres indiqué sur la plaque signalétique du produit.

France

Passez votre commande de pièces détachées directement en ligne sur notre site www.bosch-pt.fr.

Vous êtes un utilisateur, contactez :
Le Service Clientèle Bosch Outillage Electroportatif

Tel. : 0811 360122

(coût d'une communication locale)

Fax : (01) 49454767

E-Mail : contact.outillage-electroportatif@fr.bosch.com

Vous êtes un revendeur, contactez :

Robert Bosch (France) S. A. S.

Service Après-Vente Electroportatif

126, rue de Stalingrad

93705 DRANCY Cédex

Tel. : (01) 43119006

Fax : (01) 43119033

E-Mail : sav.outillage-electroportatif@fr.bosch.com

Belgique, Luxembourg

Tel. : +32 2 588 0589

Fax : +32 2 588 0595

E-Mail : outillage.gereedschap@be.bosch.com

Suisse

Passez votre commande de pièces détachées directement en ligne sur notre site www.bosch-pt.com/ch/fr.

Tel. : (044) 8471512

Fax : (044) 8471552

E-Mail : Aftersales.Service@de.bosch.com

Élimination des déchets

Les outils électroportatifs, ainsi que leurs accessoires et emballages, doivent pouvoir suivre chacun une voie de recyclage appropriée.

Ne jetez pas les outils électroportatifs avec les ordures ménagères !

Seulement pour les pays de l'Union Européenne :



Conformément à la directive européenne 2012/19/UE relative aux déchets d'équipements électriques et électroniques et sa mise en vigueur conformément aux législations nationales, les outils électroportatifs dont on ne peut plus se servir doivent être isolés et suivre une voie de recyclage appropriée.

Sous réserve de modifications.



Español

Instrucciones de seguridad

Advertencias de peligro generales para herramientas eléctricas

⚠ ADVERTENCIA Lea íntegramente las advertencias de peligro, las instrucciones, las ilustraciones y las especificaciones entregadas con esta herramienta eléctrica. En caso de no atenerse a las instrucciones siguientes, ello puede ocasionar una descarga eléctrica, un incendio y/o una lesión grave.

Guardar todas las advertencias de peligro e instrucciones para futuras consultas.

El término "herramienta eléctrica" empleado en las siguientes advertencias de peligro se refiere a herramientas eléctricas de conexión a la red (con cable de red) y a herramientas eléctricas accionadas por acumulador (sin cable de red).

⚠ ADVERTENCIA Al utilizar herramientas eléctricas atenerse siempre a las siguientes medidas de seguridad básicas para reducir el riesgo de una descarga eléctrica, lesión e incendio. Lea íntegramente estas instrucciones de seguridad antes de utilizar esta herramienta eléctrica y guárdelas en un lugar seguro.

Seguridad del puesto de trabajo

- ▶ **Mantenga limpio y bien iluminado su puesto de trabajo.** El desorden o una iluminación deficiente en las áreas de trabajo pueden provocar accidentes.
- ▶ **No utilice la herramienta eléctrica en un entorno con peligro de explosión, en el que se encuentren combustibles líquidos, gases o material en polvo.** Las herramientas eléctricas producen chispas que pueden llegar a inflamar los materiales en polvo o vapores.
- ▶ **Mantenga alejados a los niños y otras personas de su puesto de trabajo al emplear la herramienta eléctrica.** Una distracción le puede hacer perder el control sobre la herramienta eléctrica.

Seguridad eléctrica

- ▶ **El enchufe de la herramienta eléctrica debe corresponder a la toma de corriente utilizada. No es admisible modificar el enchufe en forma alguna. No emplear adaptadores en herramientas eléctricas dotadas con una toma de tierra.** Los enchufes sin modificar adecuados a las respectivas tomas de corriente reducen el riesgo de una descarga eléctrica.
- ▶ **Evite que su cuerpo toque partes conectadas a tierra como tuberías, radiadores, cocinas y refrigeradores.** El riesgo a quedar expuesto a una sacudida eléctrica es mayor si su cuerpo tiene contacto con tierra.
- ▶ **No exponga la herramienta eléctrica a la lluvia y evite que penetren líquidos en su interior.** Existe el peligro de recibir una descarga eléctrica si penetran ciertos líquidos en la herramienta eléctrica.

- ▶ **No utilice el cable de red para transportar o colgar la herramienta eléctrica, ni tire de él para sacar el enchufe de la toma de corriente. Mantenga el cable de red alejado del calor, aceite, esquinas cortantes o piezas móviles.** Los cables de red dañados o enredados pueden provocar una descarga eléctrica.
- ▶ **Al trabajar con la herramienta eléctrica a la intemperie utilice solamente cables de prolongación apropiados para su uso en exteriores.** La utilización de un cable de prolongación adecuado para su uso en exteriores reduce el riesgo de una descarga eléctrica.
- ▶ **Si fuese imprescindible utilizar la herramienta eléctrica en un entorno húmedo, es necesario conectarla a través de un fusible diferencial.** La aplicación de un fusible diferencial reduce el riesgo a exponerse a una descarga eléctrica.

Seguridad de personas

- ▶ **Esté atento a lo que hace y emplee la herramienta eléctrica con prudencia. No utilice la herramienta eléctrica si estuviese cansado, ni tampoco después de haber consumido alcohol, drogas o medicamentos.** El no estar atento durante el uso de la herramienta eléctrica puede provocarle serias lesiones.
- ▶ **Utilice un equipo de protección personal y en todo caso unas gafas de protección.** El riesgo a lesionarse se reduce considerablemente si, dependiendo del tipo y la aplicación de la herramienta eléctrica empleada, se utiliza un equipo de protección adecuado como una mascarilla antipolvo, zapatos de seguridad con suela antideslizante, casco, o protectores auditivos.
- ▶ **Evite una puesta en marcha fortuita. Asegurarse de que la herramienta eléctrica esté desconectada antes de conectarla a la toma de corriente y/o al montar el acumulador, al recogerla, y al transportarla.** Si transporta la herramienta eléctrica sujetándola por el interruptor de conexión/desconexión, o si alimenta la herramienta eléctrica estando ésta conectada, ello puede dar lugar a un accidente.
- ▶ **Retire las herramientas de ajuste o llaves fijas antes de conectar la herramienta eléctrica.** Una herramienta de ajuste o llave fija colocada en una pieza rotante puede producir lesiones al poner a funcionar la herramienta eléctrica.
- ▶ **Evite posturas arriesgadas. Trabaje sobre una base firme y mantenga el equilibrio en todo momento.** Ello le permitirá controlar mejor la herramienta eléctrica en caso de presentarse una situación inesperada.
- ▶ **Lleve puesta una vestimenta de trabajo adecuada. No utilice vestimenta amplia ni joyas. Mantenga su pelo y vestimenta alejados de las piezas móviles.** La vestimenta suelta, el pelo largo y las joyas se pueden enganchar con las piezas en movimiento.
- ▶ **Siempre que sea posible utilizar unos equipos de aspiración o captación de polvo, asegúrese que éstos estén montados y que sean utilizados correctamente.** El empleo de estos equipos reduce los riesgos derivados del polvo.

- ▶ **No permita que la familiaridad ganada por el uso frecuente de la herramienta eléctrica lo deje creerse seguro e ignorar las normas de seguridad.** Una acción negligente puede causar lesiones graves en una fracción de segundo.

Uso y trato cuidadoso de herramientas eléctricas

- ▶ **No sobrecargue la herramienta eléctrica. Use la herramienta eléctrica prevista para el trabajo a realizar.** Con la herramienta eléctrica adecuada podrá trabajar mejor y más seguro dentro del margen de potencia indicado.
- ▶ **No utilice herramientas eléctricas con un interruptor defectuoso.** Las herramientas eléctricas que no se puedan conectar o desconectar son peligrosas y deben hacerse reparar.
- ▶ **Saque el enchufe de la red y/o retire el acumulador desmontable de la herramienta eléctrica, antes de realizar un ajuste, cambiar de accesorio o al guardar la herramienta eléctrica.** Esta medida preventiva reduce el riesgo a conectar accidentalmente la herramienta eléctrica.
- ▶ **Guarde las herramientas eléctricas fuera del alcance de los niños. No permita la utilización de la herramienta eléctrica a aquellas personas que no estén familiarizadas con su uso o que no hayan leído estas instrucciones.** Las herramientas eléctricas utilizadas por personas inexpertas son peligrosas.
- ▶ **Cuide la herramienta eléctrica y los accesorios con esmero. Controle si funcionan correctamente, sin atascarse, las partes móviles de la herramienta eléctrica, y si existen partes rotas o deterioradas que pudieran afectar al funcionamiento de la herramienta eléctrica. Haga reparar estas piezas defectuosas antes de volver a utilizar la herramienta eléctrica.** Muchos de los accidentes se deben a herramientas eléctricas con un mantenimiento deficiente.
- ▶ **Mantenga los útiles limpios y afilados.** Los útiles mantenidos correctamente se dejan guiar y controlar mejor.
- ▶ **Utilice la herramienta eléctrica, accesorios, útiles, etc. de acuerdo a estas instrucciones, considerando en ello las condiciones de trabajo y la tarea a realizar.** El uso de herramientas eléctricas para trabajos diferentes de aquellos para los que han sido concebidas puede resultar peligroso.
- ▶ **Mantenga las empuñaduras y las superficies de las empuñaduras secas, limpias y libres de aceite y grasa.** Las empuñaduras y las superficies de las empuñaduras resbaladizas no permiten un manejo y control seguro de la herramienta eléctrica en situaciones imprevistas.

Servicio

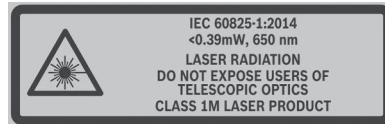
- ▶ **Únicamente haga reparar su herramienta eléctrica por un profesional, empleando exclusivamente piezas de repuesto originales.** Solamente así se mantiene la seguridad de la herramienta eléctrica.

Instrucciones de seguridad para ingletadoras

- ▶ **Las sierras oscilantes para cortar ingletes se han previsto para cortar madera o productos semejantes y no se pueden utilizar para el corte abrasivo de materiales metálicos tales como barras, varillas, tornillos, etc.** El polvo abrasivo conduce al bloqueo de las piezas móviles como las de la caperuza protectora inferior. Las chispas del corte abrasivo queman la caperuza protectora inferior, la placa y otras piezas de plástico.
- ▶ **En lo posible, fije la pieza de trabajo con abrazaderas. En caso de sujetar la pieza de trabajo con la mano, mantenga siempre alejada su mano como mínimo 100 mm de cada lado de la hoja de sierra. No utilice esta sierra para cortar piezas, que son muy pequeñas para fijarlas en forma segura o sujetarlas con la mano.** Si coloca su mano demasiado cerca de la hoja de sierra, existe un elevado riesgo de lesión por el contacto con la misma.
- ▶ **La pieza de trabajo debe quedar inmovilizada ya sea con abrazaderas o por el apriete contra el tope y la mesa. No desplace la pieza de trabajo hacia la hoja de sierra y no corte nunca "a manos libres".** Las piezas de trabajo sueltas o móviles pueden salir disparadas a gran velocidad y causar lesiones.
- ▶ **Desplace la sierra a través de la pieza de trabajo. Evite tirar la sierra a través de la pieza de trabajo. Para hacer un corte, eleve el cabezal de la sierra y tirelo por sobre la pieza de trabajo sin cortar, arranque el motor, presione hacia abajo el cabezal de la sierra y desplace la sierra a través de la pieza de trabajo.** Al cortar tirando existe el peligro, que la hoja de sierra se suba a la pieza de trabajo y la unidad de la hoja de sierra se lance violentamente hacia el operador.
- ▶ **Nunca cruce su mano a través de la línea de corte prevista, ni delante ni detrás de la hoja de sierra.** El apoyo de la pieza de trabajo "a manos cruzadas", es decir, sostener la pieza de trabajo a la derecha de la hoja de sierra con la mano izquierda o viceversa, es muy peligroso.
- ▶ **Mientras la hoja de sierra esté girando, no acerque ninguna de las manos detrás del tope a menos de 100 mm de cualquier lado de la hoja de sierra, para remover retazos de madera o por cualquier otra razón.** Posiblemente la proximidad de la hoja de sierra giratoria a su mano no es evidente y, por ello, puede lastimarse seriamente.
- ▶ **Examine la pieza de trabajo antes de realizar el corte. Si la pieza de trabajo está doblada o deformada, fjela con el lado curvado exterior hacia el tope. Asegúrese siempre, que a lo largo de la línea de corte no exista un intersticio entre la pieza de trabajo, el tope y la mesa.** Las piezas de trabajo dobladas o deformadas se pueden retorcer o dislocar y causar un atascamiento de la hoja de sierra giratoria durante el corte. No deben haber clavos u otros objetos extraños en la pieza de trabajo.
- ▶ **No use la sierra antes que la mesa esté libre de herramientas, desperdicios de madera, etc., con excepción de la pieza de trabajo.** Los desperdicios pequeños, las piezas de madera sueltas u otros objetos que entren en contacto con la hoja giratoria pueden salir lanzados con una alta velocidad.

52 | Español

- ▶ **Corte solamente una pieza de trabajo al mismo tiempo.** Las múltiples piezas de trabajo apiladas no se dejan fijar o sujetar adecuadamente y pueden atascar la hoja de sierra o dislocarse durante el corte.
- ▶ **Asegúrese que la sierra oscilante para cortar ingletes esté montada o emplazada sobre una superficie de trabajo plana y firme antes de su uso.** Una superficie de trabajo plana y firme reduce el peligro de la inestabilidad latente de la sierra oscilante para cortar ingletes.
- ▶ **Planifique su trabajo. Cada vez que modifique la inclinación de la hoja de sierra o el ángulo de inglete, asegúrese que el tope regulable esté correctamente ajustado y sujete la pieza de trabajo sin entrar en contacto con hoja de sierra o el sistema protector.** Sin conectar la herramienta y sin pieza de trabajo sobre la mesa, simular un movimiento de corte completo de la hoja de sierra para asegurarse que no existen impedimentos o peligros de cortar el tope.
- ▶ **En el caso de una pieza de trabajo más ancha o larga que la superficie de la mesa, prevea un apoyo adecuado como por ejemplo prolongaciones de mesa, caballetes para aserrar, etc.** Las piezas de trabajo más largas o anchas que la mesa de la sierra oscilante para cortar ingletes pueden inclinarse, si no están adecuadamente apoyadas. Si se inclina un pedazo de madera cortado o la pieza de trabajo, pueden elevar la caperuza protectora inferior o ser lanzados por la hoja de sierra giratoria.
- ▶ **No solicite la ayuda de otra persona como sustituto de una prolongación de mesa o un apoyo adicional.** Un apoyo inestable de la pieza de trabajo puede causar el atascamiento de la hoja de sierra o el desplazamiento de la pieza de trabajo durante el corte, tirándolo a usted así como también al ayudante hacia la hoja de sierra giratoria.
- ▶ **La pieza cortada no se debe empujar o presionar en ningún caso contra la hoja de sierra giratoria.** Si hay poco espacio, p. ej. al usar topes longitudinales, la pieza cortada puede atascarse contra la hoja de sierra y salir lanzada violentamente.
- ▶ **Utilice siempre una abrazadera o un dispositivo adecuado para sujetar correctamente los materiales redondos como barras o tubos.** Las barras tienden a rodar durante el corte, por cuyo motivo se puede "agarrotar" la hoja y así tirar la pieza de trabajo con su mano hacia la hoja de sierra.
- ▶ **Deje que la hoja alcance el pleno número de revoluciones antes de comenzar con el corte de la pieza de trabajo.** Esto reduce el peligro del lanzamiento de la pieza de trabajo.
- ▶ **En el caso de un atascamiento de la pieza de trabajo o de la hoja, desconecte la sierra oscilante para cortar ingletes. Espere, hasta que se detengan todas las piezas móviles y saque el enchufe de la red y/o el acumulador. A continuación, retire el material atascado.** Si continúa aserrando con la pieza de trabajo atascada, puede causar una pérdida de control o un daño a la sierra oscilante para cortar ingletes.
- ▶ **Una vez finalizado el corte, suelte el interruptor, mantenga abajo el cabezal de la sierra y espere hasta la detención de la hoja antes de retirar la pieza cortada.** Es muy peligroso llevar la mano a las cercanías de la hoja aún en movimiento hasta la parada.
- ▶ **Sujete firmemente la empuñadura al realizar un corte incompleto o al soltar el interruptor, antes que el cabezal de la sierra haya alcanzado completamente su posición inferior.** El efecto de frenado de la sierra puede tirar el cabezal de la sierra repentinamente hacia abajo, causando así un peligro de lesión.
- ▶ **Mantenga limpio su puesto de trabajo.** La mezcla de diversos materiales es especialmente peligrosa. Las aleaciones ligeras en polvo pueden arder o explotar.
- ▶ **No use hojas de sierra melladas, fisuradas, deformadas, ni dañadas.** Las hojas de sierra con dientes mellados o incorrectamente triscados producen una ranura de corte demasiado estrecha, lo que provoca una fricción excesiva y el atasco de la hoja de sierra o el retroceso brusco de la pieza de trabajo.
- ▶ **No use hojas de sierra de acero de corte rápido altamente aleado (acero HSS).** Las hojas de sierra de este tipo pueden romperse fácilmente.
- ▶ **Utilice siempre las hojas de sierra con las dimensiones correctas y el orificio adecuado (p. ej. en forma de rombo o redondo).** Las hojas de sierra que no ajusten correctamente en los elementos de acoplamiento a la sierra, giran excéntricas y pueden hacerle perder el control sobre la sierra.
- ▶ **Nunca intente retirar restos de material, virutas, o cosas similares del área de corte con la herramienta eléctrica en funcionamiento.** Antes de desconectar la herramienta eléctrica gire primeramente el brazo de la herramienta a la posición de reposo.
- ▶ **Después de trabajar con la hoja de sierra, espere a que ésta se haya enfriado antes de tocarla.** La hoja de sierra puede llegar a ponerse muy caliente al trabajar.
- ▶ **No sustituya el láser original ni el LED por uno de otro tipo.** La utilización de láseres o LED inadecuados para esta herramienta eléctrica puede suponer un riesgo para las personas. Por motivos de seguridad, la reparación o sustitución debe llevarla a cabo un centro de servicio técnico autorizado.
- ▶ **Jamás desvirtúe las señales de advertencia de la herramienta eléctrica.**
- ▶ **La herramienta eléctrica se suministra con una señal de aviso (en la ilustración de la herramienta eléctrica, ésta corresponde a la posición 41).**



- ▶ **No oriente el rayo láser contra personas ni animales, ni mire directamente hacia el rayo láser.** Esta herramienta eléctrica genera radiación láser de la clase 1M según EN 60825-1. Su vista puede quedar dañada si mira directamente hacia el rayo láser, especialmente si utiliza para ello instrumentos ópticos de aproximación como unos prismáticos, etc.
- ▶ **Si la radiación láser incide en el ojo, debe cerrar conscientemente los ojos y mover inmediatamente la cabeza fuera del rayo.**
- ▶ **No utilice instrumentos ópticos convergentes como anteojos de larga vista etc. para observar la fuente de radiación.** Con ellos pueden dañarse los ojos.
- ▶ **No dirija el rayo láser sobre personas, que están mirando a través de anteojos de larga vista o semejantes.** Con ello puede dañar sus ojos.
- ▶ **No efectúe modificaciones en el equipamiento del láser.** Las posibilidades de ajuste descritas en estas instrucciones de servicio las puede utilizar sin peligro.
- ▶ **El enchufe macho de conexión, debe ser conectado solamente a un enchufe hembra de las mismas características técnicas del enchufe macho en materia.**

Símbolos

Los símbolos mostrados a continuación pueden ser de importancia en el uso de la herramienta eléctrica. Es importante que retenga en su memoria estos símbolos y su significado. La interpretación correcta de estos símbolos le ayudará a manejar mejor, y de forma más segura, la herramienta eléctrica.

Simbología y su significado



- ▶ **Radiación láser**
No exponer a los usuarios de sistemas ópticos telescópicos
Producto láser clase 1M



- ▶ **Mantenga las manos alejadas del área de corte durante el funcionamiento de la herramienta eléctrica.**
Podría accidentarse al tocar la hoja de sierra.



- ▶ **Colóquese una mascarilla antipolvo.**



- ▶ **Use unas gafas de protección.**



- ▶ **Utilice unos protectores auditivos.**
El ruido intenso puede provocar sordera.

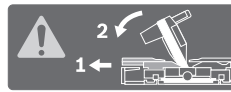
Simbología y su significado



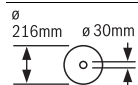
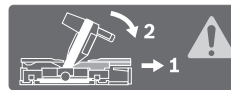
- ▶ **¡Área de peligro! Mantenga alejados de este área las manos, dedos o brazos.**

1	3500 min ⁻¹	
2	3800 min ⁻¹	
3	4100 min ⁻¹	
4	4400 min ⁻¹	
5	4700 min ⁻¹	
6	5000 min ⁻¹	

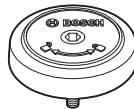
La tabla indica el nivel de número de revoluciones recomendado en dependencia del material a trabajar: aluminio, plástico, madera.



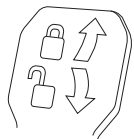
Al serrar ángulos de inglete verticales, los rieles de tope regulables se deben tirar hacia afuera o retirar totalmente.



Tenga en cuenta las dimensiones de la hoja de sierra. El orificio debe ajustarse sin holgura en el husillo portaútiles. No emplee piezas de reducción ni adaptadores.



Indica el sentido de giro del perno SDS para apretar firmemente la hoja de sierra (en sentido contrario de las agujas del reloj) y para soltar la hoja de sierra (en sentido de las agujas del reloj).



Palanca de apriete cerrada:

Bloqueo del brazo de la herramienta en el ángulo de inglete vertical ajustado.

Palanca de apriete abierta:

Pueden ajustarse ángulos de inglete verticales.

Descripción y prestaciones del producto



Lea íntegramente estas advertencias de peligro e instrucciones. En caso de no atenderse a las advertencias de peligro e instrucciones siguientes, ello puede ocasionar una descarga eléctrica, un incendio y/o lesión grave.

Utilización reglamentaria

La herramienta eléctrica ha sido proyectada para realizar estacionariamente cortes rectilíneos a lo largo y a lo ancho en madera. Además, pueden realizarse cortes a inglete horizontales entre -52° y $+60^\circ$, así como cortes a inglete verticales desde 47° (hacia la izquierda) hasta 47° (hacia la derecha). La herramienta eléctrica ha sido dotada con una potencia propia para serrar maderas duras, blandas, tableros de aglomerado y de fibras.

Empleando las hojas de sierra correspondientes es posible serrar también perfiles de aluminio y plástico.

54 | Español

Componentes principales

La numeración de los componentes está referida a la imagen de la herramienta eléctrica en las páginas ilustradas.

- 1 Dispositivo de desplazamiento
- 2 Expulsor de virutas
- 3 Empuñadura de transporte
- 4 Tornillo de reglaje del tope de profundidad
- 5 Tapa de protección del láser
- 6 Rodillo de deslizamiento
- 7 Interruptor de conexión/desconexión
- 8 Empuñadura
- 9 Botón de bloqueo para aflojar el brazo de la herramienta
- 10 Caperuza protectora
- 11 Caperuza protectora pendular
- 12 Hoja de sierra
- 13 Prolongación de mesa
- 14 Regleta tope
- 15 Regleta tope ajustable
- 16 Mesa de corte
- 17 Palanca de apriete de prolongación de la mesa
- 18 Escala para ángulo de inglete (horizontal)
- 19 Placa de inserción
- 20 Clip de enclavamiento
- 21 Mango de bloqueo para ángulos de inglete discrecionales (horizontal)
- 22 Palanca para ajuste de ángulos de inglete estándar (horizontal)
- 23 Protección contra vuelco
- 24 Indicador de ángulos (horizontal)
- 25 Muestras para ángulos de inglete estándar
- 26 Taladros de sujeción
- 27 Cavidades
- 28 Tornillo de retención de la regleta tope ajustable
- 29 Tornillo de apriete
- 30 Protección contra virutas
- 31 Tope para ángulo de inglete vertical estándar de 45°, 22,5° y 33,9°
- 32 Escala para ángulos de inglete (vertical)
- 33 Indicador de ángulos (vertical) para el margen del ángulo de inglete derecho
- 34 Tope de profundidad
- 35 Tornillo de fijación del dispositivo de desplazamiento
- 36 Llave macho hexagonal (5 mm)
- 37 Taladros para tornillos de apriete
- 38 Tope longitudinal*
- 39 Seguro para transporte
- 40 Regulador de revoluciones
- 41 Señal de aviso láser
- 42 Interruptor de conexión/desconexión para láser (marca de línea de corte)
- 43 Palanca de apriete para ángulos de inglete discrecionales (vertical)
- 44 Indicador de ángulos (vertical) para el margen del ángulo de inglete izquierdo
- 45 Prolongación del pie
- 46 Tope para ángulo de inglete vertical estándar de 0°
- 47 Bloqueo del husillo
- 48 Tornillo con hexágono interior para sujeción de la hoja de sierra
- 49 Brida de apriete
- 50 Brida de apriete interior
- 51 Perno SDS
- 52 Barra roscada
- 53 Abertura de salida del rayo láser
- 54 Tornillos de placa de inserción
- 55 Tornillo de retención del tope longitudinal*
- 56 Tornillo de apriete del tope longitudinal*
- 57 Tornillo de ajuste de posición del láser (paralelidad)
- 58 Tornillo tope para ángulo de inglete de 0° (vertical)
- 59 Tornillo de indicador de ángulos (vertical)
- 60 Tornillo de tope para el margen izquierdo de ángulos de inglete
- 61 Tornillo de tope para el margen derecho de ángulos de inglete
- 62 Tornillos de ajuste de la escala **18** para ángulos de inglete (horizontal)
- 63 Tornillo de indicador de ángulos (horizontal)
- 64 Cinta Velcro
- 65 Tapa del lente láser

*Los accesorios descritos e ilustrados no corresponden al material que se adjunta de serie. La gama completa de accesorios opcionales se detalla en nuestro programa de accesorios.

Datos técnicos

Ingletadora telescópica		GCM 8 SDE	
Nº de artículo		... 2..	... 2B.
3 601 M19 ...			
Potencia absorbida nominal	W	1600	1400
Revoluciones en vacío	min ⁻¹	3500–5000	3500–5000
Limitación de la corriente de arranque		●	●
Tipo de láser	nm	650	650
	mW	< 0,39	< 0,39
Clase de láser		1M	1M
Divergencia de línea láser	mrad (ángulo completo)	1,0	1,0
Peso según EPTA-Procedure 01:2014	kg	18,9	18,9
Clase de protección		□/II	□/II
Medidas que deberán cumplir las hojas de sierra			
Diámetro de la hoja de sierra	mm	216	216
Grosor del disco base	mm	1,3–1,8	1,3–1,8
máx. ancho de corte	mm	3,3	3,3
Diámetro de taladro	mm	30	25,4

Dimensiones admisibles de la pieza de trabajo (máximas/mínimas), ver página 59.

Estos datos son válidos para una tensión nominal de [U] 230 V. Los valores pueden variar para otras tensiones y en ejecuciones específicas para ciertos países.

Información sobre ruidos y vibraciones

Valores de emisión de ruidos determinados según EN 61029-2-9.

El nivel de presión sonora típico del aparato, determinado con un filtro A, asciende a: Nivel de presión sonora 98 dB(A); nivel de potencia acústica 108 dB(A). Tolerancia K = 3 dB.

¡Usar unos protectores auditivos!

El nivel de vibraciones indicado en estas instrucciones ha sido determinado según el procedimiento de medición fijado en la norma EN 61029 y puede servir como base de comparación con otras herramientas eléctricas. También es adecuado para estimar provisionalmente la sollicitación experimentada por las vibraciones.

El nivel de vibraciones indicado ha sido determinado para las aplicaciones principales de la herramienta eléctrica. Por ello, el nivel de vibraciones puede ser diferente si la herramienta eléctrica se utiliza para otras aplicaciones, con útiles diferentes, o si el mantenimiento de la misma fuese deficiente. Ello puede suponer un aumento drástico de la sollicitación por vibraciones durante el tiempo total de trabajo.

Para determinar con exactitud la sollicitación experimentada por las vibraciones, es necesario considerar también aquellos tiempos en los que el aparato esté desconectado, o bien, esté en funcionamiento, pero sin ser utilizado realmente. Ello puede suponer una disminución drástica de la sollicitación por vibraciones durante el tiempo total de trabajo.

Fije unas medidas de seguridad adicionales para proteger al usuario de los efectos por vibraciones, como por ejemplo: Mantenimiento de la herramienta eléctrica y de los útiles, conservar calientes las manos, organización de las secuencias de trabajo.

Montaje

► **Evite la puesta en marcha fortuita de la herramienta eléctrica. Durante el montaje y al manipular en la herramienta eléctrica, ésta no deberá estar conectada a la alimentación.**

Material que se adjunta

Antes de la primera puesta en marcha cerciórese de que se han suministrado con la herramienta eléctrica todas las partes que a continuación se detallan:

- Ingletadora telescópica con hoja de sierra montada
- Tornillo de apriete **29**
- Llave macho hexagonal **36**
- Perno SDS **51**

Observación: Verifique si está dañada la herramienta eléctrica.

Antes de seguir utilizando la herramienta eléctrica deberá controlarse minuciosamente si los dispositivos protectores, o las partes dañadas, aún si el daño fuese leve, funcionan correcta y reglamentariamente. Verifique si están dañadas las partes móviles y que puedan moverse libremente, sin atascarse. Todas las partes, además de estar correctamente montadas, deberán satisfacer todas las condiciones para asegurar una operación correcta.

Los dispositivos protectores y las partes dañadas deberán hacerse reparar o sustituir por un taller especializado autorizado.

Montaje estacionario o transitorio

► **Para garantizar un manejo seguro deberá trabajarse con la herramienta eléctrica colocándola sobre una base de trabajo plana y estable (p. ej. un banco de trabajo).**

Montaje sobre una base de trabajo (ver figuras A1 – A2)

– Sujete la herramienta eléctrica a la base de trabajo con unos tornillos de sujeción adecuados. Para tal fin deberán emplearse los taladros **26**.

o

– Sujete los pies de la herramienta eléctrica a la base de trabajo con unos tornillos de apriete usuales en el comercio.

Montaje sobre una mesa de trabajo Bosch

Las mesas de trabajo GTA de Bosch soportan perfectamente la herramienta eléctrica incluso en firmes irregulares, gracias a sus pies ajustables en altura. Los soportes de la pieza de trabajo que integran las mesas de trabajo sirven para apoyar piezas de trabajo largas.

► **Lea íntegramente las advertencias de peligro e instrucciones que se adjuntan con la mesa de trabajo.** En caso de no atenderse a las advertencias de peligro e instrucciones, ello puede ocasionar una electrocución, un incendio y/o lesión grave.

► **Ensamble correctamente la mesa de trabajo antes de acoplar a ella la herramienta eléctrica.** Un ensamble correcto es primordial para conseguir una buena estabilidad y evitar accidentes.

– Monte la herramienta eléctrica, teniéndola colocada en la posición de transporte, sobre la mesa de trabajo.

Montaje transitorio (¡no recomendado!) (ver figura A3)

Si en casos excepcionales no es posible montar la herramienta eléctrica sobre una superficie de trabajo plana y estable, se puede emplazar provisoriamente con una protección contra vuelco y prolongaciones de pie.

► **Sin las prolongaciones de pie 45 y la protección contra vuelco 23, la herramienta eléctrica no se encuentra emplazada en forma segura y puede volcar especialmente al aserrar ángulos de inglete máximos.**

– Monte las prolongaciones de pie **45** con los tornillos adjuntos en los taladros para el montaje **26**.

– Gire hacia dentro, o hacia fuera, la protección contra vuelco **23** de manera que la herramienta eléctrica quede nivelada sobre la base de trabajo.

Aspiración de polvo y virutas

El polvo de ciertos materiales como, pinturas que contengan plomo, ciertos tipos de madera y algunos minerales y metales, puede ser nocivo para la salud. El contacto y la inspiración de estos polvos pueden provocar en el usuario o en las personas circundantes reacciones alérgicas y/o enfermedades respiratorias.

Ciertos polvos como los de roble, encina y haya son considerados como cancerígenos, especialmente en combinación con los aditivos para el tratamiento de la madera (cromatos, conservantes de la madera). Los materiales que contengan amianto solamente deberán ser procesados por especialistas.

- Siempre utilice un equipo de aspiración de polvo.
- Observe que esté bien ventilado el puesto de trabajo.
- Se recomienda una mascarilla protectora con un filtro de la clase P2.

Observe las prescripciones vigentes en su país sobre los materiales a trabajar.

► **Evite acumulaciones de polvo en el puesto de trabajo.** Los materiales en polvo se pueden inflamar fácilmente.

El conducto de aspiración de polvo y virutas puede llegar a obstruirse con polvo, virutas o fragmentos de la pieza de trabajo.

- Desconecte la herramienta eléctrica y extraiga el enchufe de red de la toma de corriente.
- Espere a que se haya detenido completamente la hoja de sierra.
- Determine y subsane la causa de la obstrucción.

Aspiración externa

La aspiración puede realizarse también conectando la manguera de un aspirador (Ø 35 mm) a la boca de aspiración **2**.

- Conecte la manguera del aspirador a la boca de aspiración de virutas **2**.

El aspirador debe ser adecuado para el material a trabajar.

Para aspirar polvo especialmente nocivo para la salud, cancérrigeno, o polvo seco utilice un aspirador especial.

Cambio de la hoja de sierra

► **Al montar la hoja de sierra utilice unos guantes de protección.** Podría accidentarse en caso de tocar la hoja de sierra.

Solamente use hojas de sierra cuyas revoluciones máximas admisibles sean superiores a las revoluciones en vacío de la herramienta eléctrica.

Únicamente use hojas de sierra con las características indicadas en estas instrucciones de manejo que hayan sido ensayadas y vayan marcadas conforme a EN 847-1.

Solamente utilice hojas de sierra recomendadas por el fabricante de esta herramienta eléctrica, adecuadas al material a trabajar. Esto evita un sobrecalentamiento de los dientes de la sierra al serrar.

Montaje con tornillo de hexágono interior (ver figuras B1 – B4)

Desmontaje de la hoja de sierra:

- Coloque la herramienta eléctrica en la posición de trabajo.
- Gire el tornillo con hexágono interior **48** con la llave macho hexagonal (5 mm) **36** y presione simultáneamente el bloqueo del husillo **47**, hasta que encastre.
- Mantenga presionado el bloqueo del husillo **47** y afloje el tornillo **48** en el sentido de las agujas del reloj (¡rosca a izquierdas!).
- Desmonte la brida de apriete **49**.
- Presione el botón de bloqueo **9** y abata hacia atrás, hasta el tope, la caperuza protectora pendular **11**.
- Mantenga la caperuza protectora pendular en esa posición y retire la hoja de sierra **12**.
- Guíe lentamente hacia abajo la caperuza protectora pendular.

Montaje de la hoja de sierra:

Si fuese necesario, limpie primero las piezas antes de montarlas.

- Presione el botón de bloqueo **9**, gire hacia atrás hasta el tope la caperuza protectora pendular **11**, y manténgala en esa posición.
- Coloque la hoja de sierra nueva sobre la brida de apriete interior **50**.

► **¡Preste atención en el montaje a que el sentido de corte de los dientes (dirección de la flecha en la hoja de sierra) coincida con la dirección de la flecha que va marcada en la caperuza protectora!**

- Guíe lentamente hacia abajo la caperuza protectora pendular.
- Monte la brida de apriete **49** y el tornillo con hexágono interior **48**. Presione el bloqueo del husillo **47** hasta enclavarlo y apriete el tornillo girándolo en sentido contrario a las agujas del reloj.

Montaje con perno SDS (ver figura C)**Desmontaje de la hoja de sierra:**

- Coloque la herramienta eléctrica en la posición de trabajo.
- Mantenga oprimido el bloqueo del husillo **47** y desatornille el perno SDS **51** en sentido de giro de las agujas del reloj (rosca a la izquierda).
- Desmonte la brida de apriete **49**.
- Presione el botón de bloqueo **9** y abata hacia atrás, hasta el tope, la caperuza protectora pendular **11**.
- Mantenga la caperuza protectora pendular en esa posición y retire la hoja de sierra **12**.
- Guíe lentamente hacia abajo la caperuza protectora pendular.

Montaje de la hoja de sierra:

Si fuese necesario, limpie primero las piezas antes de montarlas.

- Presione el botón de bloqueo **9**, gire hacia atrás hasta el tope la caperuza protectora pendular **11**, y manténgala en esa posición.
- Coloque la hoja de sierra nueva sobre la brida de apriete interior **50**.

► **¡Preste atención en el montaje a que el sentido de corte de los dientes (dirección de la flecha en la hoja de sierra) coincida con la dirección de la flecha que va marcada en la caperuza protectora!**

- Guíe lentamente hacia abajo la caperuza protectora pendular.
- Coloque la brida de apriete **49** y el perno SDS **51**. Presione el bloqueo del husillo **47** hasta su encastre y apriete el perno SDS contra el sentido de giro de las agujas del reloj.

Operación

► **Antes de cualquier manipulación en la herramienta eléctrica, sacar el enchufe de red de la toma de corriente.**

Seguro para transporte (ver figura D)

El seguro de transporte **39** supone una gran ayuda al transportar la herramienta eléctrica a los diversos lugares de aplicación.

Desenclavamiento del seguro de la herramienta eléctrica (posición de trabajo)

- Presione ligeramente hacia abajo la empuñadura **8** de la herramienta para descargar el seguro para transporte **39**.
- Saque completamente hacia fuera el seguro para transporte **39**.
- Guíe lentamente, hacia arriba, el brazo de la herramienta.

Enclavamiento del seguro de la herramienta eléctrica (posición de transporte)

- Afloje el tornillo de fijación **35**, en caso de que éste estuviese apretado. Tire hacia delante del brazo de la herramienta, hasta el tope, y apriete el tornillo de fijación.
- Gire el tornillo de reglaje **4** a la posición superior máxima.
- Sujete la mesa de corte **16** apretando el mango de bloqueo **21**.
- Presione el botón de bloqueo **9** y baje lentamente el brazo de la herramienta asíéndolo por la empuñadura **8**.
- Empuje el brazo de la herramienta hacia abajo, de manera que el seguro para transporte **39** pueda introducirse hacia dentro, hasta el tope.

Preparativos para el trabajo**Prolongación de la mesa de corte (ver figura E)**

En las piezas de trabajo largas deberá apoyarse correspondientemente su extremo libre (en voladizo).

La mesa de corte puede ampliarse hacia la izquierda y derecha con las prolongaciones de la mesa **13**.

- Gire hacia arriba la palanca de apriete **17**.
- Saque hacia fuera la prolongación de la mesa **13** hasta conseguir la longitud deseada.
- Para fijar la prolongación de la mesa presione de nuevo hacia abajo la palanca de apriete **17**.

Desplazamiento de la regleta tope (ver figura F)

En el caso de cortes de inglete y según la dirección de corte, debe tirar hacia afuera la regleta tope ajustable izquierda o derecha **15** o retirarla totalmente.

Ángulos de inglete

vertical	horizontal	
0° – 47° (izquierda)	≤ 44° (derecha/ izquierda)	– Afloje el tornillo de retención 28 .
		– Tire completamente hacia afuera la regleta tope ajustable izquierda 15 .
0° – 47° (izquierda)	≥ 45° (derecha/ izquierda)	– Afloje el tornillo de retención 28 .
		– Tire completamente hacia afuera la regleta tope ajustable izquierda 15 .
		– Retire hacia arriba la regleta tope ajustable.
		– Desmonte el tornillo de retención 28 .

58 | Español

Ángulos de inglete

vertical	horizontal	
0° – 47° (derecha)	≤ 44° (derecha/ izquierda)	– Afloje el tornillo de retención 28 . – Tire completamente hacia afuera la regleta tope ajustable derecha 15 . – Retire hacia arriba la regleta tope ajustable.
0° – 47° (derecha)	≥ 45° (derecha/ izquierda)	

Sujeción de la pieza de trabajo (ver figura G)

- Asiente firmemente la pieza contra la regleta tope **14**.
- Introduzca el tornillo de apriete suministrado **29** en uno de los taladros **37** previstos para tal fin.
- Adapte la barra roscada **52** del tornillo de apriete a la altura de la pieza de trabajo.
- Apriete firmemente la barra roscada **52** para sujetar la pieza de trabajo.

Ajuste del ángulo de inglete horizontal

Si ha estado sometida a un uso intenso deberá verificarse y reajustarse, dado el caso, la herramienta eléctrica (ver “Comprobación y reajuste de la máquina”, página 60) para garantizar un corte exacto.

Ajuste de los ángulos de inglete horizontales estándar (ver figura H)

Para ajustar de forma rápida y precisa los ángulos de inglete utilizados con más frecuencia existen unas muescas **25** en la mesa de corte:

izquierda	derecha
	0°
45°, 31,6°, 22,5°, 15°	15°, 22,5°, 31,6°, 45°, 60°

- Afloje el mango de bloqueo **21** si éste estuviese apretado.
- Tire de la palanca **22** y gire hacia la izquierda, o derecha, la mesa de corte **16** hasta el ángulo de inglete deseado.
- Suelte la palanca. Ésta deberá enclavar en la muesca de forma perceptible.
- Apriete el mango de bloqueo **21**.

Ajuste de ángulos de inglete horizontales discrecionales (ver figura I)

El ángulo de inglete horizontal puede ajustarse dentro de un margen de 52° (hacia la izquierda) a 60° (hacia la derecha).

- Afloje el mango de bloqueo **21** si éste estuviese apretado.
- Tire de la palanca **22** y presione simultáneamente el clip de enclavamiento **20** hasta que éste enclave en la ranura prevista. Ello permite girar libremente la mesa de corte.
- Gire la mesa de corte **16** hacia la izquierda o derecha con el botón de enclavamiento, de manera que el indicador de ángulos **24** quede sobre el ángulo de inglete deseado.

Para ángulos de inglete mayores de 45°:

- Saque completamente hacia fuera la prolongación de la mesa **13** (ver “Prolongación de la mesa de corte”, página 57).
- Apriete el mango de bloqueo **21**.
- Para liberar de nuevo la palanca **22** (para ajustar ángulos de inglete estándar) tire de la palanca hacia arriba.

El clip de enclavamiento **20** salta automáticamente a la posición de partida, permitiendo que la palanca **22** pueda enclavar de nuevo en las muescas **25**.

Ajuste del ángulo de inglete vertical

Si ha estado sometida a un uso intenso deberá verificarse y reajustarse, dado el caso, la herramienta eléctrica (ver “Comprobación y reajuste de la máquina”, página 60) para garantizar un corte exacto.

El ángulo de inglete vertical puede ajustarse dentro de un margen de 47° (hacia la izquierda) a 47° (hacia la derecha).

Existen unos topes que permiten ajustar de forma rápida y exacta los ángulos de inglete más comunes de 0°, 45°, 22,5° y 33,9°.

Ajuste de ángulos de inglete verticales discrecionales (ver figura J)

- Tire el tope **46** totalmente hacia delante. Así, puede utilizar el margen de ángulos de inglete completo (izquierda y derecha).
- Tire la regleta tope ajustable derecha **15** totalmente hacia afuera (véase “Desplazamiento de la regleta tope”, página 57). Si desea utilizar el margen de ángulos de inglete completo, debe tirar también la regleta tope ajustable izquierda **15** totalmente hacia afuera o retirarla totalmente.
- Afloje la palanca de apriete **43**.
- Sujete la sierra por la empuñadura **8** e incline la sierra hacia la izquierda o derecha hasta obtener el ángulo de inglete deseado en el indicador de ángulos **44** o **33**.
- Vuelva a apretar la palanca de apriete **43**.

Ajuste de los ángulos de inglete verticales estándar (ver figura K)

Ángulo de inglete estándar de 0°:

- Gire el brazo de la herramienta por la empuñadura **8** levemente hacia la izquierda y desplace el tope **46** totalmente hacia atrás.

Ángulos de inglete estándar de 45°, 33,9° y 22,5°:

- Gire el tope izquierdo o derecho **31**, hasta que encastre el tope de inglete estándar deseado en la marca de flecha.

Puesta en marcha

► **¡Observe la tensión de red! La tensión de alimentación deberá coincidir con las indicaciones en la placa de características de la herramienta eléctrica. Las herramientas eléctricas marcadas con 230 V pueden funcionar también a 220 V.**

Conexión (ver figura L)

Para ahorrar energía, solamente conecte la herramienta eléctrica cuando vaya a utilizarla.

- Para la **puesta en marcha** del aparato, accione el interruptor de conexión/desconexión **7**, y manténgalo presionado.

Observación: Por motivos de seguridad, no es posible enclavar el interruptor de conexión/desconexión **7**, por lo que deberá mantenerse accionado durante todo el tiempo de funcionamiento.

El brazo de la herramienta únicamente puede descenderse tras apretar el botón de bloqueo **9**.

- Para **aserrar** es por ello necesario, que además de accionar el interruptor de conexión/desconexión **7**, apriete el interruptor de retención **9**.

Desconexión

- Para la **desconexión** suelte el interruptor de conexión/desconexión **7**.

Limitación de la corriente de arranque

La limitación de la corriente de arranque reduce la potencia absorbida al conectar la herramienta eléctrica para poder trabajar en instalaciones con un fusible de 16 A.

Observación: Si la herramienta eléctrica comenzase a girar a plenas revoluciones nada más conectarla, ello es señal de que no funciona el limitador de la corriente de arranque. La herramienta eléctrica deberá enviarse de inmediato a uno de los servicios técnicos que se indican bajo el apartado "Servicio técnico y atención al cliente", página 62.

Instrucciones para la operación

Instrucciones generales para serrar

► **Antes de serrar, apriete siempre firmemente el mango de bloqueo **21** y la palanca de apriete **43**.** De lo contrario podría llegar a ladearse la hoja de sierra en la pieza de trabajo.

► **Antes de comenzar a serrar deberá cerciorarse primeramente de que la hoja de sierra no pueda tocar en ningún momento la regleta tope, los tornillos de apriete, u otros elementos del aparato. Desmonte, si procede, los topos auxiliares o adáptelos de forma adecuada.**

Proteja la hoja de sierra contra golpes y choques. No ejerza una presión lateral contra la hoja de sierra.

No trabaje piezas que estén deformadas. La pieza de trabajo deberá disponer siempre de un canto recto para poder asentarla de forma fiable contra la regleta tope.

En las piezas de trabajo largas deberá apoyarse correspondientemente su extremo libre (en voladizo).

Cerciórese de que la caperuza protectora pendular funcione correctamente y que sus piezas puedan moverse libremente. Al conducir hacia abajo el brazo de la herramienta, se debe abrir la caperuza protectora pendular. Al conducir hacia arriba el brazo de la herramienta, se debe cerrar de nuevo la caperuza protectora pendular sobre la hoja de la sierra y enclavarse en la posición superior del brazo de la herramienta.

Marcado de la línea de corte (ver figura M)

El haz del rayo láser le indica la línea de corte que seguirá la hoja de sierra. Ello permite posicionar exactamente la pieza de trabajo, sin tener que abrir la caperuza protectora pendular.

- Para ello, encienda el rayo láser con el interruptor **42**.
- Oriente el trazo que Ud. ha marcado sobre la pieza con el borde derecho de la línea del láser.

Observación: Antes de comenzar a serrar verifique si se sigue mostrando de forma correcta la línea de corte (ver "Reajuste del rayo láser", página 60). El rayo láser puede llegar a desajustarse tras un uso intenso, p. ej., por las vibraciones producidas.

Colocación del usuario (ver figura N)

► **No se coloque detrás de la herramienta eléctrica, en línea con la hoja de sierra, sino a un lado de la misma.** De esta manera su cuerpo queda protegido en caso de retroceder bruscamente la pieza.

- Mantenga alejados de la hoja de sierra en funcionamiento las manos, dedos y brazos.
- Sujete la pieza de manera que al serrar no lleguen a cruzarse sus brazos.

Dimensiones admisibles de las piezas de trabajo

Tamaño **máximo** de las piezas:

Ángulos de inglete		Altura x anchura [mm]
horizontal	vertical	
0°	0°	70 x 312
45° (derecha/izquierda)	0°	70 x 225
0°	45° (izquierda)	45 x 312
0°	45° (derecha)	20 x 312
45°	45° (izquierda)	45 x 225
45°	45° (derecha)	20 x 225
45° (derecha/izquierda)	45° (izquierda con perno SDS)	30 x 225

Tamaño **mínimo** de las piezas (= todas las piezas que puedan fijarse fiablemente con el tornillo de apriete **29** que se adjunta al lado izquierdo o derecho de la hoja de sierra): 100 x 40 mm (longitud x ancho)

Profundidad de corte máx. (0°/0°): 70 mm

Cambio de las placas de inserción (ver figura O)

Después de un uso prolongado de la herramienta eléctrica, puede que sea excesivo el desgaste de las placas de inserción rojas **19**.

Sustituya las placas de inserción si estuviesen defectuosas.

- Coloque la herramienta eléctrica en la posición de trabajo.
- Afloje completamente los tornillos **54** con una llave macho hexagonal (4 mm) y retire la placa de inserción antigua.
- Inserte la placa nueva de la derecha.
- Sujete la placa de inserción con los tornillos **54** procurando que quede lo más a la derecha posible, con el fin de que al desplazar la hoja de sierra en todo el recorrido disponible, ésta no alcance a tocar la placa de inserción en ningún punto.
- Proceda de forma análoga al montar la placa de inserción nueva de la izquierda.

60 | Español

Serrado

► **Antes de serrar, apriete siempre firmemente el mango de bloqueo 21 y la palanca de apriete 43.** De lo contrario podría llegar a ladearse la hoja de sierra en la pieza de trabajo.

Ajuste de las revoluciones

Con la ayuda del regulador de número de revoluciones 40 puede ajustar continuamente el número de revoluciones de la herramienta eléctrica también durante el servicio.

Observación: Ajuste siempre el número de revoluciones adecuado para el material a mecanizar (véase la siguiente tabla). Esto evita un sobrecalentamiento de los dientes de la sierra al serrar.

Número de revoluciones	Revoluciones	Material
1	3500 min ⁻¹	Aluminio
2	3800 min ⁻¹	
3	4100 min ⁻¹	Plástico
4	4400 min ⁻¹	
5	4700 min ⁻¹	Madera
6	5000 min ⁻¹	

Cortes sin desplazamiento horizontal (ver figura P)

- Para realizar cortes sin un desplazamiento horizontal de la hoja de sierra (piezas de trabajo estrechas) afloje, si procede, el tornillo de fijación 35. Aproxime completamente el brazo de la herramienta a la regleta tope 14 y apriete el tornillo de fijación 35.
- En caso de necesidad, ajuste el ángulo de inglete deseado.
- Sujete la pieza de trabajo considerando sus dimensiones.
- Conecte la herramienta eléctrica.
- Presione el botón de bloqueo 9 y baje lentamente el brazo de la herramienta asíndolo por la empuñadura 8.
- Sierre la pieza de trabajo con un avance uniforme.
- Desconecte la herramienta eléctrica y espere a que la hoja de sierra se haya detenido por completo.
- Guíe lentamente, hacia arriba, el brazo de la herramienta.

Cortes con desplazamiento horizontal

- Para realizar cortes utilizando el dispositivo de desplazamiento 1 (para piezas anchas) afloje el tornillo de fijación 35, en el caso de que éste estuviese apretado.
- En caso de necesidad, ajuste el ángulo de inglete deseado.
- Sujete la pieza de trabajo considerando sus dimensiones.
- Tire del brazo de la herramienta para separarlo respecto a la regleta tope 14 de manera que la hoja de sierra quede frente a la pieza.
- Conecte la herramienta eléctrica.
- Presione el botón de bloqueo 9 y baje lentamente el brazo de la herramienta asíndolo por la empuñadura 8.
- Empuje entonces el brazo de la herramienta en dirección a la regleta tope 14 para serrar la pieza con un avance uniforme.
- Desconecte la herramienta eléctrica y espere a que la hoja de sierra se haya detenido por completo.
- Guíe lentamente, hacia arriba, el brazo de la herramienta.

Serrado de piezas de trabajo de igual longitud (ver figura Q)

Para serrar de forma sencilla piezas de igual longitud puede Ud. emplear el tope longitudinal 38 (accesorio opcional).

El tope longitudinal puede montarse a ambos lados del prolongador de la mesa 13.

- Afloje el tornillo de retención 55 y gire el tope longitudinal 38 hasta asentarlos sobre el tornillo de apriete 56.
- Apriete nuevamente el tornillo de retención 55.
- Ajuste la prolongación de la mesa 13 a la longitud deseada (ver "Prolongación de la mesa de corte", página 57).

Ajuste del tope de profundidad (serrado de ranuras) (ver figura R)

Si desea serrar una ranura es preciso ajustar primero el tope de profundidad.

- Gire hacia fuera el tope de profundidad 34.
- Accione el botón de bloqueo 9 y gire el brazo de la herramienta a la posición deseada.
- Gire el tornillo de reglaje 4 hasta asentar su extremo contra el tope de profundidad 34.
- Guíe lentamente, hacia arriba, el brazo de la herramienta.

Piezas de sujeción crítica

Al serrar piezas curvadas o cilíndricas éstas deberán sujetarse con especial cuidado. A lo largo de la línea de corte no deberá existir ninguna luz entre la pieza de trabajo, la regleta tope y la mesa de corte.

Si fuese preciso, deberán emplearse unos soportes especiales para sujetar la pieza.

Comprobación y reajuste de la máquina

Si ha estado sometida a un uso intenso deberá verificarse y reajustarse, dado el caso, la herramienta eléctrica para garantizar un corte exacto.

Para ello se requiere cierta experiencia y la correspondiente herramienta especial.

Un servicio técnico Bosch realiza este trabajo rápida y concienzudamente.

Reajuste del rayo láser

Observación: Para verificar el funcionamiento del láser es necesario conectar la herramienta eléctrica a la alimentación.

► **Jamás accione el interruptor de conexión/desconexión durante el ajuste del láser (p. ej. al mover el brazo de la herramienta).** Podría accidentarse en caso de una puesta en marcha fortuita de la herramienta eléctrica.

- Coloque la herramienta eléctrica en la posición de trabajo.
- Gire la mesa de corte 16 hasta la muesca 25 de 0°. La palanca 22 deberá enclavar en la muesca de forma perceptible.

Control: (ver figura S1)

- Trace una línea recta sobre una pieza de trabajo.
- Presione el botón de bloqueo 9 y baje lentamente el brazo de la herramienta asíndolo por la empuñadura 8.
- Oriente la pieza de manera que los dientes de la hoja de sierra queden alineados con la línea de corte.

- Mantenga firmemente sujeta la pieza de trabajo en esa posición y gire lentamente hacia arriba el brazo de la herramienta.
- Sujete la pieza con la mordaza.
- Encienda el rayo láser con el interruptor **42**.

El rayo láser deberá coincidir con la línea de corte de la pieza de trabajo, en toda la longitud, incluso al bajar el brazo de la herramienta.

Reajuste: (ver figura S2)

- Gire el tornillo de ajuste **57** con un destornillador adecuado, hasta que el rayo láser quede enrasado con la línea de corte de la pieza de trabajo, en toda su longitud.

Un giro en sentido contrario a las agujas del reloj hace que el rayo láser se desplace de la izquierda hacia la derecha, y viceversa.

Ajuste del ángulo de inglete vertical estándar de 0°

- Coloque la herramienta eléctrica en la posición de trabajo.
- Gire la mesa de corte **16** hasta la muesca **25** de 0°. La palanca **22** deberá enclavar en la muesca de forma perceptible.

Control: (ver figura T1)

- Ajuste el calibre de ángulos a 90° y colóquelo sobre la mesa de corte **16**.

El brazo del calibre de ángulos deberá asentar en toda su longitud contra la hoja de sierra **12**.

Reajuste: (ver figura T2)

- Afloje la palanca de apriete **43**.
- Empuje completamente hacia atrás el tope **46**.
- Afloje la contratuerca del tornillo tope **58** con una llave anular o fija (10 mm) de tipo comercial.
- Gire el tornillo tope hacia dentro o hacia fuera, según corresponda, de manera que el brazo del calibre de ángulos asiente en toda su longitud contra la hoja de sierra.
- Vuelva a apretar la palanca de apriete **43**.
- Seguidamente apriete la contratuerca del tornillo tope **58**.

Si después del reajuste, la marca indicadora de ángulos **38** no coincidiese con la marca de 0° de la escala **32**, afloje el tornillo **59** con un destornillador de estrella y haga coincidir el indicador de ángulos con la marca de 0°.

Ajuste del ángulo de inglete vertical estándar de 45° (lado izquierdo)

- Coloque la herramienta eléctrica en la posición de trabajo.
- Gire la mesa de corte **16** hasta la muesca **25** de 0°. La palanca **22** deberá enclavar en la muesca de forma perceptible.
- Retire la regleta tope ajustable izquierda **15** (véase "Desplazamiento de la regleta tope", página 57).
- Gire el tope izquierdo **31**, hasta que encastre el tope de inglete estándar de 45° en la marca de flecha.
- Afloje la palanca de apriete **43**.
- Gire el brazo de la herramienta por la empuñadura **8** hacia la izquierda, hasta que el tornillo de tope **60** quede apoyado sobre el tope **31**.

Control: (ver figura U1)

- Ajuste el calibre de ángulos a 45° y colóquelo sobre la mesa de corte **16**.

El brazo del calibre de ángulos deberá asentar en toda su longitud contra la hoja de sierra **12**.

Reajuste: (ver figura U2)

- Suelte la contratuerca del tornillo de tope **60** con una llave anular o llave de boca común (10 mm).
- Gire el tornillo tope hacia dentro o hacia fuera, según corresponda, de manera que el brazo del calibre de ángulos asiente en toda su longitud contra la hoja de sierra.
- Vuelva a apretar la palanca de apriete **43**.
- A continuación, apriete de nuevo la contratuerca del tornillo de tope **60**.

Si después del reajuste, los indicadores de ángulos **44** y **33** no coincidiesen con la marca de 45° de la escala **32**, controle primeramente de nuevo el ajuste de 0° para el ángulo de inglete y los indicadores de ángulos. Repita entonces el ajuste del ángulo de inglete de 45°.

Ajuste del ángulo de inglete vertical estándar de 45° (lado derecho)

- Coloque la herramienta eléctrica en la posición de trabajo.
- Gire la mesa de corte **16** hasta la muesca **25** de 0°. La palanca **22** deberá enclavar en la muesca de forma perceptible.
- Retire la regleta tope ajustable izquierda **15** (véase "Desplazamiento de la regleta tope", página 57).
- Tire el tope **46** totalmente hacia delante.
- Gire el tope derecho **31**, hasta que encastre el tope de inglete estándar de 45° en la marca de flecha.
- Afloje la palanca de apriete **43**.
- Gire el brazo de la herramienta por la empuñadura **8** hacia la derecha, hasta que el tornillo de tope **61** quede apoyado sobre el tope **31**.

Control: (ver figura V1)

- Ajuste un calibre de ángulos a 135° y colóquelo sobre la mesa de corte **16**.

El brazo del calibre de ángulos deberá asentar en toda su longitud contra la hoja de sierra **12**.

Reajuste: (ver figura V2)

- Suelte la contratuerca del tornillo de tope **60** con una llave anular o llave de boca común (10 mm).
- Gire el tornillo tope hacia dentro o hacia fuera, según corresponda, de manera que el brazo del calibre de ángulos asiente en toda su longitud contra la hoja de sierra.
- Vuelva a apretar la palanca de apriete **43**.
- A continuación, apriete de nuevo la contratuerca del tornillo de tope **60**.

Si después del reajuste, los indicadores de ángulos **44** y **33** no coincidiesen con la marca de 45° de la escala **32**, controle primeramente de nuevo el ajuste de 0° para el ángulo de inglete y los indicadores de ángulos. Repita entonces el ajuste del ángulo de inglete de 45°.

62 | Español

Alineación de la escala para ángulos de inglete horizontales

- Coloque la herramienta eléctrica en la posición de trabajo.
- Gire la mesa de corte **16** hasta la muesca **25** de 0°. La palanca **22** deberá enclavar en la muesca de forma perceptible.

Control: (ver figura W1)

- Ajuste el calibre de ángulos a 90° y colóquelo sobre la mesa de corte **16** de manera que asiente contra la regleta tope **14** y la hoja de sierra **12**.

El brazo del calibre de ángulos deberá asentar en toda su longitud contra la hoja de sierra **12**.

Reajuste: (ver figura W2)

- Afloje los cuatro tornillos de reglaje **62** con un destornillador de estrella y gire la mesa de corte **16** junto con la escala **18** de manera que la pata del calibre quede enrasada con la hoja de sierra, en toda su longitud.
- Apriete los tornillos.

Si después del reajuste, la marca indicadora de ángulos **24** no coincidiese con la marca de 0° de la escala **18**, afloje el tornillo **63** con un destornillador de estrella y haga coincidir el indicador de ángulos con la marca de 0°.

Transporte (ver figura X)

Antes de transportar la herramienta eléctrica deberá realizar los pasos siguientes:

- Afloje el tornillo de fijación **35**, en caso de que éste estuviese apretado. Tire hacia delante del brazo de la herramienta, hasta el tope, y apriete el tornillo de fijación.
- Asegúrese de que el tope de profundidad **34** esté completamente presionado hacia dentro y que al mover el brazo de la herramienta el tornillo de reglaje **4** pase por la abertura sin tocar el tope de profundidad.
- Coloque la herramienta eléctrica en la posición de transporte.
- Retire todos los accesorios que no puedan montarse de forma fija en la herramienta eléctrica.
- Procure transportar siempre las hojas de sierra que no precise en un recipiente cerrado.
- Una vez enrollado, sujete el cable de red con la cinta Velcro **64**.
- Sujete la herramienta eléctrica por la empuñadura de transporte **3** o por las cavidades laterales **27** de la mesa de corte.

► **Siempre transportar entre dos la herramienta eléctrica para no lesionarse.**

► **Para transportar la herramienta eléctrica sujétela exclusivamente por los dispositivos de transporte y jamás por los dispositivos de protección.**

Mantenimiento y servicio**Mantenimiento y limpieza**

► **Antes de cualquier manipulación en la herramienta eléctrica, sacar el enchufe de red de la toma de corriente.**

La sustitución de un cable de conexión deteriorado deberá ser realizada por Bosch o por un servicio técnico autorizado para herramientas eléctricas Bosch con el fin de garantizar la seguridad del aparato.

Limpieza

Siempre mantenga limpias la herramienta eléctrica y las rejillas de ventilación para trabajar con eficacia y fiabilidad.

La caperuza protectora pendular deberá poder moverse y cerrarse siempre por sí sola. Por ello, es necesario mantener limpio siempre el área en torno a la caperuza protectora pendular.

Después de cada fase de trabajo elimine el polvo y las virutas soplando aire comprimido, o con un pincel.

Limpie con regularidad el rodillo de deslizamiento **6**.

Para limpiar la unidad láser gire hacia fuera la tapa del láser **65** y elimine el polvo con un pincel. (ver figura Y)

Accesorios especiales

	Nº de artículo
Tornillo de apriete	1 609 B04 224
Placas de inserción	1 609 B03 717
Saco colector de polvo	1 609 B05 010
Tope longitudinal	1 609 B02 365
Tornillo de retención del tope longitudinal	1 609 B00 263
Hojas de sierra para madera, tableros, paneles y listones	
Hoja de sierra 216 x 30 mm, 48 dientes	2 608 640 641
Hojas de sierra para plástico y metales no férricos	
Hoja de sierra 216 x 30 mm, 80 dientes	2 608 640 447
Hoja de sierra 216 x 25,4 mm, 80 dientes	2 608 642 993
Hojas de sierra para todo tipo de parquet laminado	
Hoja de sierra 216 x 30 mm, 60 dientes	2 608 642 133
Hoja de sierra 216 x 25,4 mm, 60 dientes	2 608 642 995

Servicio técnico y atención al cliente

El servicio técnico le asesorará en las consultas que pueda Ud. tener sobre la reparación y mantenimiento de su producto, así como sobre piezas de recambio. Los dibujos de despiece e informaciones sobre las piezas de recambio los podrá obtener también en internet bajo:

www.bosch-pt.com

Nuestro equipo de asesores técnicos le orientará gustosamente en cuanto a la adquisición, aplicación y ajuste de los productos y accesorios.

Para cualquier consulta o pedido de piezas de repuesto es imprescindible indicar el nº de artículo de 10 dígitos que figura en la placa de características del producto.

España

Robert Bosch España S.L.U.
 Departamento de ventas Herramientas Eléctricas
 C/Hermanos García Noblejas, 19
 28037 Madrid
 Para efectuar su pedido online de recambios o pedir la recogida para la reparación de su máquina, entre en la página www.herramientasbosch.net.
 Tel. Asesoramiento al cliente: 902 531 553
 Fax: 902 531554

Venezuela

Robert Bosch S.A.
 Final Calle Vargas. Edf. Centro Berimer P.B.
 Boleíta Norte
 Caracas 107
 Tel.: (0212) 2074511

México

Robert Bosch S. de R.L. de C.V.
 Calle Robert Bosch No. 405 C.P. 50071
 Zona Industrial, Toluca - Estado de México
 Tel. Interior: (01) 800 6271286
 Tel. D.F.: 52843062
 E-Mail: arturo.fernandez@mx.bosch.com

Argentina

Robert Bosch Argentina S.A.
 Av. Córdoba 5160
 C1414BAW Ciudad Autónoma de Buenos Aires
 Atención al Cliente
 Tel.: (0810) 5552020
 E-Mail: herramientas.bosch@ar.bosch.com

Perú

Robert Bosch S.A.C.
 Av. Primavera 781, Urb. Chacarilla, San Borja (Edificio Aldo)
 Buzón Postal Lima 41 - Lima
 Tel.: (01) 2190332

Chile

Robert Bosch S.A.
 Calle El Cacique
 0258 Providencia - Santiago
 Tel.: (02) 2405 5500

Ecuador

Robert Bosch Sociedad Anonima Ecuabosch
 Av. Las Monjas nº 10 y Carlos J. Arosamena
 Guayaquil - Ecuador
 Tel. (04) 220 4000
 Email: atencion.cliente@ec.bosch.com

Eliminación

Recomendamos que las herramientas eléctricas, accesorios y embalajes sean sometidos a un proceso de recuperación que respete el medio ambiente.
 ¡No arroje las herramientas eléctricas a la basura!

Sólo para los países de la UE:

Conforme a la Directiva Europea 2012/19/UE sobre aparatos eléctricos y electrónicos inservibles, tras su transposición en ley nacional, deberán acumularse por separado las herramientas eléctricas para ser sometidas a un reciclaje ecológico.

Reservado el derecho de modificación.

El símbolo es solamente válido, si también se encuentra sobre la placa de características del producto/fabricado.

Português

Indicações de segurança

Indicações gerais de segurança para ferramentas elétricas

⚠ ATENÇÃO Devem ser lidas todas as indicações de segurança, instruções, ilustrações e especificações desta ferramenta elétrica. O desrespeito das instruções apresentadas abaixo pode causar choque elétrico, incêndio e/ou graves lesões.

Guarde bem todas as advertências e instruções para futura referência.

O termo “Ferramenta elétrica” utilizado a seguir nas indicações de advertência, refere-se a ferramentas elétricas operadas com corrente de rede (com cabo de rede) e a ferramentas elétricas operadas com acumulador (sem cabo de rede).

⚠ ATENÇÃO Como proteção contra choque elétrico e risco de lesões e incêndio, durante a utilização de ferramentas elétricas, é necessário observar as seguintes medidas de segurança básicas. Como proteção contra choque elétrico e risco de lesões e incêndio, durante a utilização de ferramentas elétricas, é necessário observar as seguintes medidas de segurança básicas.

Segurança da área de trabalho

- ▶ **Mantenha a sua área de trabalho sempre limpa e bem iluminada.** Desordem ou áreas de trabalho insuficientemente iluminadas podem levar a acidentes.
- ▶ **Não trabalhar com a ferramenta elétrica em áreas com risco de explosão, nas quais se encontrem líquidos, gases ou pós inflamáveis.** Ferramentas elétricas produzem faíscas, que podem inflamar pós ou vapores.
- ▶ **Manter crianças e outras pessoas afastadas da ferramenta elétrica durante a utilização.** No caso de distração é possível que perca o controlo sobre o aparelho.

Segurança elétrica

- ▶ **A ficha de conexão da ferramenta elétrica deve caber na tomada. A ficha não deve ser modificada de maneira alguma. Não utilizar uma ficha de adaptação junto com ferramentas elétricas protegidas por ligação à terra.** Fichas não modificadas e tomadas apropriadas reduzem o risco de um choque elétrico.
- ▶ **Evitar que o corpo possa entrar em contacto com superfícies ligadas à terra, como tubos, aquecimentos, fogões e frigoríficos.** Há um risco elevado devido a choque elétrico, se o corpo estiver ligado à terra.
- ▶ **Manter o aparelho afastado de chuva ou humidade.** A infiltração de água numa ferramenta elétrica aumenta o risco de choque elétrico.
- ▶ **Não deverá utilizar o cabo para outras finalidades. Jamais utilizar o cabo para transportar a ferramenta elétrica, para pendurá-la, nem para puxar a ficha da tomada. Manter o cabo afastado de calor, óleo, cantos**

afiados ou partes do aparelho em movimento. Cabos danificados ou emaranhados aumentam o risco de um choque elétrico.

- ▶ **Se trabalhar com uma ferramenta elétrica ao ar livre, só deverá utilizar cabos de extensão apropriados para áreas exteriores.** A utilização de um cabo de extensão apropriado para áreas exteriores reduz o risco de um choque elétrico.
- ▶ **Se não for possível evitar o funcionamento da ferramenta elétrica em áreas húmidas, deverá ser utilizado um disjuntor de corrente de avaria.** A utilização de um disjuntor de corrente de avaria reduz o risco de um choque elétrico.

Segurança de pessoas

- ▶ **Esteja atento, observe o que está a fazer e tenha prudência ao trabalhar com a ferramenta elétrica. Não utilizar uma ferramenta elétrica quando estiver fatigado ou sob a influência de drogas, álcool ou medicamentos.** Um momento de descuido ao utilizar a ferramenta elétrica, pode levar a lesões graves.
- ▶ **Utilizar equipamento de proteção pessoal e sempre óculos de proteção.** A utilização de equipamento de proteção pessoal, como máscara de proteção contra pó, sapatos de segurança antiderrapantes, capacete de segurança ou proteção auricular, de acordo com o tipo e aplicação da ferramenta elétrica, reduz o risco de lesões.
- ▶ **Evitar uma colocação em funcionamento involuntária. Assegure-se de que a ferramenta elétrica esteja desligada, antes de conectá-la à alimentação de rede e/ou ao acumulador, antes de levantá-la ou de transportá-la.** Se tiver o dedo no interruptor ao transportar a ferramenta elétrica ou se o aparelho for conectado à alimentação de rede enquanto estiver ligado, poderão ocorrer acidentes.
- ▶ **Remover ferramentas de ajuste ou chaves de boca antes de ligar a ferramenta elétrica.** Uma ferramenta ou chave que se encontre numa parte do aparelho em movimento pode levar a lesões.
- ▶ **Evite uma posição anormal. Mantenha uma posição firme e mantenha sempre o equilíbrio.** Desta forma é mais fácil controlar a ferramenta elétrica em situações inesperadas.
- ▶ **Usar roupa apropriada. Não usar roupa larga nem joias. Mantenha os cabelos e roupas afastados de partes em movimento.** Roupas frouxas, cabelos longos ou joias podem ser agarrados por peças em movimento.
- ▶ **Se for possível montar dispositivos de aspiração ou de recolha, assegure-se de que estejam conectados e utilizados corretamente.** A utilização de uma aspiração de pó pode reduzir o perigo devido ao pó.
- ▶ **Não deixe que a familiaridade resultante de uma utilização frequente de ferramentas permita que você se torne complacente e ignore os princípios de segurança da ferramenta.** Uma ação descuidada pode causar ferimentos graves numa fração de segundo.

Utilização e manuseio cuidadoso de ferramentas elétricas

- ▶ **Não sobrecarregue o aparelho. Utilize a ferramenta elétrica apropriada para o seu trabalho.** É melhor e mais seguro trabalhar com a ferramenta elétrica apropriada na área de potência indicada.
- ▶ **Não utilizar uma ferramenta elétrica com um interruptor defeituoso.** Uma ferramenta elétrica que não pode mais ser ligada nem desligada, é perigosa e deve ser reparada.
- ▶ **Puxar a ficha da tomada e/ou remover o acumulador, se amovível, antes de executar ajustes no aparelho, de substituir acessórios ou de guardar o aparelho.** Esta medida de segurança evita o arranque involuntário da ferramenta elétrica.
- ▶ **Guardar ferramentas elétricas não utilizadas fora do alcance de crianças. Não permita que pessoas que não estejam familiarizadas com o aparelho ou que não tenham lido estas instruções, utilizem o aparelho.** Ferramentas elétricas são perigosas se forem utilizadas por pessoas inesperadas.
- ▶ **Tratar a ferramenta elétrica e os acessórios com cuidado. Controlar se as partes móveis do aparelho funcionam perfeitamente e não emperram, e se há peças quebradas ou danificadas que possam prejudicar o funcionamento da ferramenta elétrica. Permitir que peças danificadas sejam reparadas antes da utilização.** Muitos acidentes têm como causa, a manutenção insuficiente de ferramentas elétricas.
- ▶ **Mantém as ferramentas de corte afiadas e limpas.** Ferramentas de corte cuidadosamente tratadas e com cantos de corte afiados emperram com menos frequência e podem ser conduzidas com maior facilidade.
- ▶ **Utilizar a ferramenta elétrica, acessórios, ferramentas de aplicação, etc. conforme estas instruções. Considerar as condições de trabalho e a tarefa a ser executada.** A utilização de ferramentas elétricas para outras tarefas a não ser as aplicações previstas, pode levar a situações perigosas.
- ▶ **Mantenha os punhos e as superfícies de agarrar secas, limpas e livres de óleo e massa consistente.** Punhos e superfícies de agarrar escorregadias não permitem o manuseio e controle seguros da ferramenta em situações inesperadas.

Serviço

- ▶ **Só permita que o seu aparelho seja reparado por pessoal especializado e qualificado e só com peças de reposição originais.** Desta forma é assegurado o funcionamento seguro do aparelho.

Indicações de segurança para serras de corte e de meia-esquadria

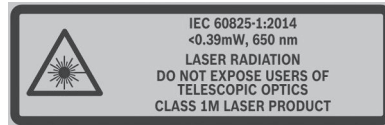
- ▶ **As serras de meia-esquadria destinam-se ao corte de produtos de madeira ou semelhantes a madeira e não podem ser usadas com discos abrasivos de corte para cortar material ferroso como barras, varas, tachas, etc.** O pó abrasivo causa o emperramento de peças móveis co-

mo p. ex. a proteção inferior. As faíscas resultantes do corte abrasivo queimam a proteção inferior, o entalhe ou outras partes de plástico.

- ▶ **Sempre que possível, use grampos para segurar a peça a ser trabalhada. Ao segurar a peça a ser trabalhada com a mão, mantenha sempre a mão pelo menos 100 mm afastada de cada lado do disco de serra. Não utilize esta serra para cortar peças que são demasiado pequenas para serem presas de forma segura com grampos ou com a mão.** Se a sua mão estiver demasiado próxima do disco de serra, existe um risco elevado de ferimentos através do contacto com disco de serra.
- ▶ **A peça a ser trabalhada tem de estar imóvel e fixa ou ser pressionada contra o batente e a mesa. Não empurre a peça a ser trabalhada para o disco de serra, nem nunca corte em modo “mãos livres”.** As peças soltas ou móveis podem ser ejetadas a alta velocidade e causar ferimentos.
- ▶ **Desloque a serra pela peça a ser trabalhada. Evite puxar a serra através da peça a ser trabalhada. Para fazer um corte, levante a cabeça da serra e puxe-a por cima da peça a ser trabalhada sem a cortar. Depois ligue o motor, baixe a cabeça da serra e pressione a serra contra a peça a ser trabalhada.** Ao efetuar um corte a puxar, existe o perigo de o disco de serra subir a peça e fazer com que a unidade do disco de serra seja projetada com violência contra o utilizador.
- ▶ **Nunca passe a mão sobre a linha de corte pretendida, nem atrás do disco de serra.** Segurar a peça com as “mãos cruzadas”, ou seja, segurar a peça à direita do disco de corte com a mão esquerda ou vice-versa é muito perigoso.
- ▶ **Nunca introduza as mãos atrás do batente, nem desrespeite a distância de segurança de 100 mm entre a mão e o disco de serra em rotação (aplica-se a ambos os lados do disco de serra, p. ex. para retirar aparas de madeira.** A proximidade entre o disco de serra em rotação e a sua mão pode não ser tão perceptível e pode magoar-se seriamente.
- ▶ **Verifique a peça a ser trabalhada antes de efetuar o corte. Se a peça a trabalhar estiver arqueada ou empenada, fixe-a com a face arqueada virada para o batente. Certifique-se sempre de que não existe uma folha entre a peça, o batente e a mesa ao longo da linha de corte.** As peças arqueadas ou empenadas podem virar-se ou emperrar e causar o bloqueio do disco de corte. A peça a ser trabalhada deve estar livre de pregos e objetos estranhos.
- ▶ **Utilize a serra só depois de a mesa estar livre de ferramentas, aparas, etc., apenas pode estar a peça a ser trabalhada em cima da mesa.** Pequenos desperdícios, peças de madeira soltas ou outros objetos que entrem em contacto com o disco de serra podem ser ejetados a alta velocidade.
- ▶ **Corte apenas uma peça de cada vez.** Não é possível fixar ou segurar adequadamente peças empilhadas e as mesmas podem causar um bloqueio do disco ou escorregar.

66 | Português

- ▶ **Assegure-se de que a serra de meia-esquadria está montada numa base fixa e estável antes de a utilizar.** Uma base fixa e estável reduz o risco de a serra de meia-esquadria se tornar instável.
- ▶ **Planeie o seu trabalho. Cada vez que alterar a inclinação do disco de serra ou o ângulo de meia-esquadria, certifique-se de que o batente ajustável está ajustado corretamente, para apoiar a peça, e de que não interfere com o disco ou o sistema de proteção.** Sem ligar a ferramenta e sem peça na mesa, mova o disco de serra simulando um corte completo para assegurar que não vai haver qualquer interferência ou perigo de cortar o batente.
- ▶ **No caso de peças mais largas ou compridas do que a mesa, providencie um suporte adequado através de extensões ou cavaletes, etc.** Peças mais largas ou compridas do que a mesa podem tombar quando não estão bem apoiadas. Se uma peça cortada ou a peça a ser trabalhada tombar, ela pode levantar a proteção inferior ou ser ejetada descontroladamente pelo disco de serra.
- ▶ **Não peça a outra pessoa para servir de extensão de mesa ou de suporte adicional.** Um suporte instável para a peça a ser trabalhada pode bloquear o disco de serra ou o deslocamento da peça durante a operação, fazendo com que o operador e a pessoa que está a ajudar sejam puxados para o disco.
- ▶ **A peça cortada não pode ser ejetada nem pressionada contra o disco de serra em rotação sob qualquer circunstância.** Em caso de pouco espaço, p. ex. ao usar batedentes de comprimento, a peça cortada pode emperrar no disco e ser ejetada com violência.
- ▶ **Utilize sempre um grampo ou um dispositivo de fixação adequado para apoiar adequadamente material redondo como barras e tubos.** As barras têm tendência a rolar durante o corte, fazendo com que o disco "emperre" e que a peça com a sua mão seja puxada para o disco.
- ▶ **Deixe que o disco alcance a velocidade plena antes de começar a cortar a peça.** Isto reduz o risco de a peça ser ejetada.
- ▶ **Se a peça ficar entalada ou o disco bloqueado, desligue a serra de meia-esquadria. Espere até que todas as partes móveis parem e desligue a ficha da tomada e/ou retire o acumulador. Depois retire o material entalado.** Continuar a serrar com uma peça entalada pode causar perda de controlo ou danos na serra de meia-esquadria.
- ▶ **Depois de terminado o corte, solte o interruptor, mantenha a cabeça da serra em baixo e espere que o disco pare antes de remover a peça cortada.** É muito perigoso colocar a mão próxima do disco a parar de rodar.
- ▶ **Segure bem o punho ao fazer um corte incompleto ou ao soltar o interruptor antes de a cabeça da serra estar completamente na posição inferior.** O efeito de travagem da serra pode fazer com que a cabeça da serra seja puxada abruptamente para baixo, causando risco de ferimentos.
- ▶ **Manter o seu local de trabalho limpo.** Misturas de material são especialmente perigosas. Pó de metal leve pode queimar ou explodir.
- ▶ **Não utilizar lâminas de serra embotadas, rachadas, empenadas ou danificadas.** Lâminas de serra com dentes embotados ou incorretamente alinhados causam um atrito maior, um contragolpe e emperram devido à fenda de corte apertada.
- ▶ **Não utilizar lâminas de serra de aço de alta liga para trabalhos rápidos (aço HSS).** Estas lâminas de serra podem quebrar facilmente.
- ▶ **Utilizar sempre lâminas de serra do tamanho correto e com orifício de admissão apropriado (p. ex. em forma de losango ou redondo).** Lâminas de serra não apropriadas para as peças de montagem da lâmina funcionam desequilibradamente e levam à perda de controlo.
- ▶ **Jamais remover resíduos de corte, aparas ou objetos semelhantes da área de corte, enquanto a ferramenta eléctrica estiver a funcionar.** Sempre conduzir primeiramente o braço da ferramenta para a posição de repouso e desligar a ferramenta.
- ▶ **Jamais tocar na lâmina de serra após terminar o trabalho, antes que possa esfriar.** A lâmina de serra torna-se extremamente quente durante o trabalho.
- ▶ **Não substituir o laser montado por um laser de outro tipo.** Um laser não apropriado para esta ferramenta eléctrica pode ser perigoso para pessoas.
- ▶ **Jamais permita que as placas de advertência na ferramenta eléctrica se tornem irreconhecíveis.**
- ▶ **A ferramenta eléctrica é fornecida com uma placa de advertência (marcada com número 41 na figura da ferramenta eléctrica que se encontra na página de esquemas).**



- ▶ **Não apontar o raio laser na direcção de pessoas nem de animais e não olhar directamente para o raio laser.** Esta ferramenta eléctrica produz radiação laser da classe de laser 1M conforme EN 60825-1. Os olhos podem ser feridos se olhar directamente para o raio laser, especialmente se forem utilizados instrumentos ópticos convergentes como por exemplo binóculos, etc.
- ▶ **Se um raio laser acertar no olho, fechar imediatamente os olhos e desviar a cabeça do raio laser.**
- ▶ **Não utilize instrumentos de aumento óptico como binóculos, etc. para observar a fonte do feixe laser.** Pode causar lesões nos olhos.
- ▶ **Não oriente o feixe laser para pessoas que estão a olhar através de binóculos ou de um instrumento semelhante.** Pode causar lesões nos olhos dessas pessoas.
- ▶ **Não efetue alterações no dispositivo laser.** Pode usar sem perigo todas as possibilidades de ajuste descritas neste manual de instruções.

Símbolos

Os seguintes símbolos podem ser importantes para a utilização da sua ferramenta elétrica. Os símbolos e os seus significados devem ser memorizados. A interpretação correta dos símbolos facilita a utilização segura e aprimorada da ferramenta elétrica.

Símbolos e seus significados



- **Radiação laser**
Não exponha os utilizadores de óticas telescópicas
Produto laser de Classe 1M



- **Manter as suas mãos afastadas da área de corte enquanto a ferramenta elétrica estiver em funcionamento.**
Há perigo de lesões se houver contacto com a lâmina de serra.



- **Usar uma máscara de proteção contra pó.**



- **Usar óculos de proteção.**



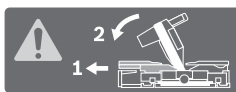
- **Usar proteção auricular.** Ruídos podem provocar a surdez.



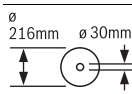
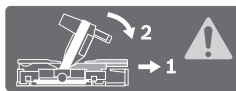
- **Área perigosa! Manter as mãos, os dedos e os braços afastados desta área.**

1	3500 min ⁻¹	
2	3800 min ⁻¹	
3	4100 min ⁻¹	
4	4400 min ⁻¹	
5	4700 min ⁻¹	
6	5000 min ⁻¹	

A tabela mostra o nível de rotações recomendado em função do material a trabalhar: alumínio, plástico, madeira.

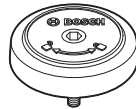


Ao serrar ângulos de meia-esquadria verticais é necessário puxar para fora ou remover por completo os carris limitadores ajustáveis.

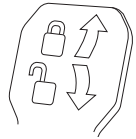


Observe as dimensões da lâmina de serra. Não deve haver folga entre o diâmetro do orifício e o fuso da ferramenta. Não utilizar adaptadores nem redutores.

Símbolos e seus significados



Mostra o sentido de rotação do perno SDS para apertar (para a esquerda) e para soltar (para a direita) o disco de serra.



Alavanca de aperto fechada:

O ângulo de meia-esquadria vertical ajustado no braço da ferramenta é mantido.

Alavanca de aperto aberta:

Podem ser ajustados ângulos de meia-esquadria verticais.

Descrição do produto e da potência



Devem ser lidas todas as indicações de advertência e todas as instruções. O desrespeito das advertências e instruções apresentadas abaixo pode causar choque elétrico, incêndio e/ou graves lesões.

Utilização conforme as disposições

A ferramenta é destinada à utilização como aparelho estacionário, para cortes longitudinais e transversais, retos, em madeira. São possíveis ângulos de meia-esquadria horizontais de -52° a $+60^\circ$ e ângulos de meia-esquadria verticais de 47° (lado esquerdo) a 47° (lado direito).

A potência da ferramenta elétrica é apropriada para serrar madeiras duras e macias, assim como também placas de aglomerado de madeira e de fibras.

Utilizando as respetivas lâminas de serra é possível serrar perfis de alumínio e de plástico.

Componentes ilustrados

A numeração dos componentes ilustrados refere-se à apresentação da ferramenta elétrica na página de esquemas.

- 1 Dispositivo de tração
- 2 Expulsão de aparas
- 3 Punho de transporte
- 4 Parafuso de ajuste do esbarro de profundidade
- 5 Capa de proteção contra laser
- 6 Rolo de deslize
- 7 Interruptor de ligar-desligar
- 8 Punho
- 9 Interruptor de travamento para soltar o braço da ferramenta
- 10 Capa de proteção
- 11 Capa de proteção pendular
- 12 Lâmina de serra
- 13 Alongamento da mesa de trabalho
- 14 Carril limitador
- 15 Carril limitador móvel
- 16 Mesa para serrar
- 17 Alavanca de fixação da extensão da mesa de serra
- 18 Escala para ângulo de meia-esquadria (horizontal)

68 | Português

- | | |
|---|--|
| <p>19 Placa de alimentação</p> <p>20 Grampo de travamento</p> <p>21 Manípulo de fixação para qualquer ângulo de meia-esquadria (horizontal)</p> <p>22 Alavanca para pré-ajuste do ângulo de meia-esquadria (horizontal)</p> <p>23 Proteção contra queda</p> <p>24 Indicador de ângulo (horizontal)</p> <p>25 Ranhuras para ângulos de meia-esquadria padrões</p> <p>26 Orifícios para montagem</p> <p>27 Cavidades de pega</p> <p>28 Parafuso de travamento do carril limitador móvel</p> <p>29 Sargento</p> <p>30 Proteção contra aparas</p> <p>31 Limitador para o ângulo de meia-esquadria vertical padronizado 45°, 22,5° e 33,9°</p> <p>32 Escala para ângulo de meia-esquadria (vertical)</p> <p>33 Indicador de ângulo (vertical) para a faixa direita do ângulo de meia-esquadria</p> <p>34 Esbarro de profundidade</p> <p>35 Parafuso de fixação do dispositivo de tração</p> <p>36 Chave de sextavado interior (5 mm)</p> <p>37 Orifícios para sargentos</p> <p>38 Limitador de comprimento*</p> <p>39 Proteção para o transporte</p> <p>40 Regulador do número de rotações</p> <p>41 Placa de advertência laser</p> <p>42 Interruptor de ligar/desligar para laser (identificação da linha de corte)</p> <p>43 Alavanca de aperto para qualquer ângulo de meia-esquadria (vertical)</p> | <p>44 Indicador de ângulo (vertical) para a faixa esquerda do ângulo de meia-esquadria</p> <p>45 Prolongamento do apoio</p> <p>46 Limitador para o ângulo de meia-esquadria vertical padronizado de 0°</p> <p>47 Bloqueio do fuso</p> <p>48 Parafuso de sextavado interior para fixação da lâmina de serra</p> <p>49 Flange de aperto</p> <p>50 Flange de aperto interior</p> <p>51 Pernos SDS</p> <p>52 Tirante roscado</p> <p>53 Abertura para saída do raio laser</p> <p>54 Parafusos para a placa de alimentação</p> <p>55 Parafuso de travamento do limitador de comprimento*</p> <p>56 Parafuso de aperto do limitador de comprimento*</p> <p>57 Parafuso de ajuste para o posicionamento do laser (paralelidade)</p> <p>58 Parafuso limitador para ângulo de meia-esquadria de 0° (vertical)</p> <p>59 Parafuso para indicador de ângulo (vertical)</p> <p>60 Parafuso batente para a amplitude dos ângulos de meia-esquadria à esquerda</p> <p>61 Parafuso batente para a amplitude dos ângulos de meia-esquadria à direita</p> <p>62 Parafusos de ajuste da escala 18 para ângulo de meia-esquadria (horizontal)</p> <p>63 Parafuso para indicador de ângulo (horizontal)</p> <p>64 Fita de velcro</p> <p>65 Cobertura da lente de laser</p> |
|---|--|

***Acessórios apresentados ou descritos não pertencem ao volume de fornecimento padrão. Todos os acessórios encontram-se no nosso programa de acessórios.**

Dados técnicos

Serra para painéis	GCM 8 SDE		
N.º do produto		... 2..	... 2B.
3 601 M19 ...			
Potência nominal consumida	W	1600	1400
N.º de rotações em ponto morto	rpm	3500–5000	3500–5000
Limitação de corrente de arranque		●	●
Tipo de laser	nm	650	650
	mW	< 0,39	< 0,39
Classe de laser		1M	1M
Divergência linha laser	mrad (ângulo completo)	1,0	1,0
Peso conforme EPTA-Procedure 01:2014	kg	18,9	18,9
Classe de proteção		□/II	□/II
Medidas de lâminas de serra apropriadas			
Diâmetro da lâmina de serra	mm	216	216

Admissíveis dimensões da peça a ser trabalhada (máximo/mínimo), veja página 73.

As indicações valem para tensões nominais [U] de 230 V. Estas indicações podem variar dependendo de tensões inferiores e dos modelos específicos dos países.

Serra para painéis**GCM 8 SDE**

Espessura da lâmina mestre	mm	1,3 – 1,8	1,3 – 1,8
Largura de corte máx.	mm	3,3	3,3
Diâmetro do orifício	mm	30	25,4

Admissíveis dimensões da peça a ser trabalhada (máximo/mínimo), veja página 73.

As indicações valem para tensões nominais [U] de 230 V. Estas indicações podem variar dependendo de tensões inferiores e dos modelos específicos dos países.

Informação sobre ruídos/vibrações

Os valores de emissão de ruído determinados de acordo com EN 61029-2-9.

O nível de ruído avaliado como A do aparelho é tipicamente: Nível de pressão acústica 98 dB(A); Nível de potência acústica 108 dB(A). Incerteza K = 3 dB.

Usar proteção auricular!

O nível de oscilações indicado nestas instruções de serviço foi medido de acordo com um processo de medição normalizado pela norma EN 61029 e pode ser utilizado para a comparação de aparelhos. Ele também é apropriado para uma avaliação provisória da carga de vibrações.

O nível de vibrações indicado representa as aplicações principais da ferramenta elétrica. Se a ferramenta elétrica for utilizada para outras aplicações, com outras ferramentas de trabalho ou com manutenção insuficiente, é possível que o nível de vibrações seja diferente. Isto pode aumentar sensivelmente a carga de vibrações para o período completo de trabalho. Para uma estimativa exata da carga de vibrações, também deveriam ser considerados os períodos nos quais o aparelho está desligado ou funciona, mas não está sendo utilizado. Isto pode reduzir a carga de vibrações durante o completo período de trabalho.

Além disso também deverão ser estipuladas medidas de segurança para proteger o operador contra o efeito de vibrações, como por exemplo: Manutenção de ferramentas elétricas e de ferramentas de trabalho, manter as mãos quentes e organização dos processos de trabalho.

Montagem

- ▶ **Evitar um arranque involuntário da ferramenta elétrica. A ficha de rede não deve estar conectada à alimentação de rede durante a montagem e durante todos trabalhos na ferramenta elétrica.**

Volume de fornecimento

Antes de colocar a ferramenta elétrica em funcionamento pela primeira vez, deverá verificar se todas as peças especificadas abaixo foram fornecidas:

- Serra de painéis com lâmina de serra montada
- Sargento **29**
- Chave de sextavado interior **36**
- Pernos SDS **51**

Nota: Verificar se a ferramenta elétrica apresenta danos. Antes de utilizar a ferramenta elétrica, deverá controlar cuidadosamente todos os dispositivos de proteção e peças levemente danificadas e verificar se estão funcionando corretamente. Controlar se as peças móveis funcionam perfeita-

mente e não emperram, ou se há peças danificadas. Todas as peças devem ser montadas corretamente e corresponder a todas exigências, para que seja assegurado um funcionamento impecável.

Dispositivos de segurança e peças danificadas devem ser devidamente reparados ou substituídos por uma oficina especializada.

Montagem estacionária ou flexível

- ▶ **Para assegurar um manuseio seguro, é necessário que, antes da utilização, a ferramenta elétrica seja montada sobre uma superfície de trabalho plana e estável (p. ex. bancada de trabalho).**

Montagem numa superfície de trabalho (veja figuras A1 – A2)

- Fixar a ferramenta elétrica à superfície de trabalho com uma união roscada apropriada. Para tal servem os orifícios **26**.

ou

- Fixar a ferramenta elétrica aos pés na superfície de trabalho do aparelho, com sargentos comuns no comércio.

Montagem a uma mesa de trabalho Bosch

As mesas de trabalho GTA da Bosch oferecem firmeza à ferramenta elétrica, sobre qualquer solo, devido aos pés de altura ajustável. As mesas de trabalho possuem bases de apoio para o apoio de peças longas.

- ▶ **Ler todas as indicações de advertência e instruções fornecidas com a mesa de trabalho.** O desrespeito das indicações de advertência e das instruções pode causar choque elétrico, queimaduras e/ou graves lesões.
- ▶ **Montar corretamente a mesa de trabalho, antes de montar a ferramenta elétrica.** É importante que a montagem seja perfeita, para evitar o risco de desmoronamento.
- Montar a ferramenta elétrica na posição de transporte sobre a mesa de trabalho.

Instalação flexível (não recomendada!) (veja figura A3)

Se excepcionalmente não for possível montar a ferramenta elétrica sobre uma superfície de trabalho plana e estável, pode usar como auxiliar uma proteção contra tombamento e prolongamentos do apoio.

- ▶ **Sem prolongamentos do apoio 45 e a proteção contra tombamento 23 a ferramenta elétrica não está segura e pode tombar especialmente ao serrar ângulos de meia-esquadria máximos.**
- Montar os prolongamentos do apoio **45** com os parafusos fornecidos junto nos orifícios para a montagem **26**.

70 | Português

- Atarraxar ou desatarraxar a proteção contra queda **23** até a ferramenta elétrica estar reta sobre a superfície de trabalho.

Aspiração de pó/de aparas

Pós de materiais como por exemplo, tintas que contém chumbo, alguns tipos de madeira, minerais e metais, podem ser nocivos à saúde. O contacto ou a inalação dos pós pode provocar reações alérgicas e/ou doenças nas vias respiratórias do utilizador ou das pessoas que se encontrem por perto.

Certos pós, como por exemplo pó de carvalho e faia são considerados como sendo cancerígenos, especialmente quando juntos com substâncias para o tratamento de madeiras (cromato, preservadores de madeira). Material que contém asbesto só deve ser processado por pessoal especializado.

- Utilizar sempre uma aspiração de pó.
- Assegurar uma boa ventilação do local de trabalho.
- É recomendável usar uma máscara de proteção respiratória com filtro da classe P2.

Observe as diretivas para os materiais a serem trabalhados, vigentes no seu país.

- ▶ **Evite o acúmulo de pó no local de trabalho.** Pós podem entrar levemente em ignição.

A aspiração de pó/de aparas pode ser bloqueada por pó, aparas ou por estilhaços da peça a ser trabalhada.

- Desligar a ferramenta elétrica e puxar a ficha de rede da tomada.
- Aguardar até que a lâmina de serra esteja completamente parada.
- Verificar a causa do bloqueio e eliminá-la.

Aspiração externa

Para a aspiração também é possível conectar a mangueira de um aspirador de pó (Ø 35 mm) à expulsão de aparas **2**.

- Conectar a mangueira do aspirador com a expulsão de aparas **2**.

O aspirador de pó deve ser apropriado para o material a ser trabalhado.

Utilizar um aspirador especial para aspirar pó que seja extremamente nocivo à saúde, cancerígeno ou seco.

Substituir a lâmina de serra

- ▶ **Para a montagem da lâmina de serra é necessário usar luvas de proteção.** Há perigo de lesões no caso de um contacto com a lâmina de serra.

Só utilizar lâminas de serra com uma máxima velocidade admissível superior à velocidade da marcha em vazio da ferramenta elétrica.

Só utilizar lâminas de serra que correspondam aos dados característicos indicados nesta instrução de serviço e que sejam controlados conforme EN 847-1 e respetivamente marcados.

Só usar lâminas de serra recomendadas pelo fabricante desta ferramenta elétrica e apropriadas para o material com que deseja trabalhar. Desta forma, evita-se o sobreaquecimento dos dentes de serra ao serrar.

Montagem com parafuso sextavado interior (veja figuras B1 – B4)

Desmontar a lâmina de serra:

- Colocar a ferramenta elétrica na posição de trabalho.
- Girar o parafuso de sextavado interior **48** com a chave de sextavado interior (5 mm) **36** e ao mesmo tempo premir o bloqueio do fuso **47**, até engatar.
- Manter o bloqueio do veio **47** premido e desatarraxar o parafuso **48** no sentido dos ponteiros do relógio (rosca à esquerda!).
- Retirar o flange de aperto **49**.
- Premir o interruptor de travamento **9** e deslocar a capa de proteção pendular **11** completamente para trás.
- Manter a capa de proteção pendular nesta posição e retirar a lâmina de serra **12**.
- Reconduzir a capa de proteção pendular lentamente para baixo.

Montar a lâmina de serra:

Se necessário, deverá limpar todas as partes antes de serem montadas.

- Premir o interruptor de travamento **9** e deslocar a capa de proteção pendular **11** completamente para trás e mantê-la nesta posição.
- Colocar a nova lâmina de serra no flange de aperto interior **50**.

- ▶ **Durante a montagem, deverá observar que o sentido de corte dos dentes (sentido da seta sobre a lâmina de corte) coincida com o sentido da seta sobre a capa de proteção!**

- Reconduzir a capa de proteção pendular lentamente para baixo.
- Colocar o flange de aperto **49** e o parafuso de sextavado interior **48**. Premir o travamento do veio **47** até este engatar e em seguida apertar o parafuso no sentido contrário dos ponteiros do relógio.

Montagem com pernos SDS (veja figura C)

Desmontar a lâmina de serra:

- Colocar a ferramenta elétrica na posição de trabalho.
- Mantenha o bloqueio do veio **47** pressionado e desaperte o perno SDS **51** para a direita (rosca à esquerda!).
- Retirar o flange de aperto **49**.
- Premir o interruptor de travamento **9** e deslocar a capa de proteção pendular **11** completamente para trás.
- Manter a capa de proteção pendular nesta posição e retirar a lâmina de serra **12**.
- Reconduzir a capa de proteção pendular lentamente para baixo.

Montar a lâmina de serra:

Se necessário, deverá limpar todas as partes antes de serem montadas.

- Premir o interruptor de travamento **9** e deslocar a capa de proteção pendular **11** completamente para trás e mantê-la nesta posição.
- Colocar a nova lâmina de serra no flange de aperto interior **50**.

► **Durante a montagem, deverá observar que o sentido de corte dos dentes (sentido da seta sobre a lâmina de corte) coincida com o sentido da seta sobre a capa de proteção!**

- Reconduzir a capa de proteção pendular lentamente para baixo.
- Coloque o flange de aperto **49** e o perno SDS **51**. Pressione o bloqueio do veio **47** até este engatar e fixe o perno SDS rodando para a esquerda.

Funcionamento

► **Antes de todos trabalhos na ferramenta elétrica deverá puxar a ficha de rede da tomada.**

Proteção para o transporte (veja figura D)

A proteção para o transporte **39** facilita o manuseio da ferramenta elétrica durante o transporte para outros locais de utilização.

Liberar a ferramenta elétrica (posição de trabalho)

- Premir o braço da ferramenta no punho **8** um pouco para baixo, para aliviar a proteção para o transporte **39**.
- Puxar a proteção para o transporte **39** completamente para fora.
- Conduzir lentamente o braço da ferramenta para cima.

Proteger a ferramenta elétrica (posição de transporte)

- Soltar o parafuso de fixação **35**, se estiver apertado. Puxar o braço da ferramenta completamente para frente e reapertar o parafuso de fixação.
- Atarraxar o parafuso de ajuste **4** completamente para cima.
- Apertar o manipulador de fixação **21** para travar a mesa de serra **16**.
- Premir o interruptor de travamento **9** e conduzir o braço da ferramenta, com o punho **8**, lentamente para baixo.
- Conduzir o braço da ferramenta para baixo, até que a proteção para o transporte **39** possa ser premida completamente para dentro.

Preparação de trabalho

Alongar a mesa de serra (veja figura E)

Apoiar ou escorar as extremidades de peças compridas.

A mesa de serra pode ser ampliada, para a esquerda e para a direita, com ajuda da extensão da mesa de serra **13**.

- Bascular a alavanca de aperto **17** para cima.
- Puxar a extensão da mesa de serra **13** para fora, até o comprimento desejado.
- Para a fixação da extensão da mesa de serra é necessário premir a alavanca de aperto **17** novamente para baixo.

Deslocar o carril limitador (veja figura F)

Ao serrar ângulos de meia-esquadria, tem de apertar o carril limitador **15** ajustável esquerdo ou direito para fora ou de o remover completamente consoante o sentido de corte.

Ângulo de meia-esquadria		
vertical	horizontal	
0° – 47° (esquerda)	≤ 44° (direita/ esquerda)	– Soltar o parafuso de travamento 28 . – Puxar a extensão esquerda do carril limitador 15 completamente para fora.
0° – 47° (esquerda)	≥ 45° (direita/ esquerda)	– Soltar o parafuso de travamento 28 . – Puxar a extensão esquerda do carril limitador 15 completamente para fora. – Elevar o carril limitador móvel para frente. – Remover o parafuso de travamento 28 .
0° – 47° (direita)	≤ 44° (direita/ esquerda)	– Soltar o parafuso de travamento 28 . – Puxar a extensão direita do carril limitador 15 completamente para fora.
0° – 47° (direita)	≥ 45° (direita/ esquerda)	– Soltar o parafuso de travamento 28 . – Elevar o carril limitador móvel para frente.

Fixar a peça a ser trabalhada (veja figura G)

- Premir a peça a ser trabalhada firmemente contra o carril limitador **14**.
- Introduzir um dos sargentos **29**, fornecidos com o aparelho, num dos orifícios **37** previstos para tal.
- Adaptar a barra roscada **52** do sargento à altura da peça a ser trabalhada.
- Apertar a barra roscada **52** e fixar a peça a ser trabalhada com ela.

Ajustar ângulos de meia-esquadria horizontais

Após uso intensivo, deverá controlar, e se necessário corrigir, os ajustes básicos da ferramenta elétrica, para assegurar cortes precisos (veja “Controlar e realizar os ajustes básicos”, página 74).

Ajustar ângulos de meia-esquadria padrões horizontais (veja figura H)

Para o ajuste rápido e preciso de ângulos de meia-esquadria frequentemente usados existem ranhuras na mesa de serra **25**:

esquerda	direita
0°	
45°; 31,6°; 22,5°; 15°	15°; 22,5°; 31,6°; 45°; 60°
<ul style="list-style-type: none"> – Soltar o manipulador de fixação 21, se estiver apertado. – Puxar a alavanca 22 e girar a mesa de serra 16 para a esquerda ou para a direita, até a ranhura desejada. – Soltar novamente a alavanca. A alavanca deve engatar perfeitamente na ranhura. – Reapertar o manipulador de fixação 21. 	

72 | Português

Ajustar quaisquer ângulos de meia-esquadria horizontais (veja figura I)

O ângulo de meia-esquadria horizontal pode ser ajustado numa faixa de 52° (na esquerda) a 60° (na direita).

- Soltar o manípulo de fixação **21**, se estiver apertado.
- Puxar a alavanca **22** e premir ao mesmo tempo o grampo de travamento **20**, até este engatar na ranhura prevista para tal. Desta forma a mesa de serra pode ser movimentada livremente.
- Girar a mesa de serra **16**, pelo manípulo de fixação, para a esquerda ou direita, até o indicador de ângulo **24** indicar o ângulo de chanfradura desejado.

Para ângulos de meia-esquadria acima de 45°:

puxar a extensão da mesa de serra **13** completamente para fora (veja "Alongar a mesa de serra", página 71).

- Reapertar o manípulo de fixação **21**.
- Para soltar novamente a alavanca **22** (para ajustar ângulos de meia-esquadria padrões) é necessário puxar a alavanca para cima.

O grampo de travamento **20** pula de volta para a sua posição inicial e a alavanca **22** pode engatar novamente nos entalhes **25**.

Ajustar ângulos de meia-esquadria verticais

Após uso intensivo, deverá controlar, e se necessário corrigir, os ajustes básicos da ferramenta elétrica, para assegurar cortes precisos (veja "Controlar e realizar os ajustes básicos", página 74).

O ângulo de meia-esquadria vertical pode ser ajustado numa faixa de 47° (na esquerda) até 47° (na direita).

Para um ajuste rápido e exato de ângulos de meia-esquadria frequentemente utilizados, existem limitadores para os ângulos de 0°, 45°, 22,5° e 33,9°.

Ajustar quaisquer ângulos de meia-esquadria verticais (veja figura J)

- Puxe o batente **46** completamente para fora. Para o efeito, pode utilizar a amplitude total dos ângulos de meia-esquadria (à esquerda e à direita).
- Puxe o carril limitador ajustável direito **15** completamente para fora ou remova-o por completo (ver "Deslocar o carril limitador", página 71). Se pretender utilizar a amplitude total dos ângulos de meia-esquadria, também tem de puxar o carril limitador ajustável esquerdo **15** completamente para fora ou de o remover por completo.
- Soltar a alavanca de aperto **43**.
- Deslocar o braço da ferramenta no punho **8**, para a esquerda ou para a direita, até os indicadores de ângulo **44** ou **33** indicarem o ângulo desejado.
- Reapertar a alavanca de aperto **43**.

Ajustar ângulos de meia-esquadria padrões verticais (veja figura K)

Ângulo padrão de meia-esquadria de 0°:

- Rode o braço da ferramenta no punho **8** ligeiramente para a esquerda e empurre o batente **46** completamente para trás.

Ângulo de meia-esquadria padrão de 45°, 33,9° e 22,5°:

- Rode o batente esquerdo ou direito **31** até engatar o ângulo de meia-esquadria padrão desejado na seta de marcação.

Colocação em funcionamento

- ▶ **Observar a tensão de rede! A tensão da fonte de corrente deve coincidir com a indicada na chapa de identificação da ferramenta elétrica. Ferramentas elétricas marcadas para 230 V também podem ser operadas com 220 V.**

Ligar (veja figura L)

Para poupar energia só deverá ligar a ferramenta elétrica quando ela for utilizada.

- Para **colocar em funcionamento** é necessário premir o interruptor de ligar-desligar **7** e mantê-lo premido.

Nota: Por motivos de segurança o interruptor de ligar-desligar **7** não pode ser travado, mas deve permanecer premido durante o funcionamento.

Só é possível conduzir o braço da ferramenta para baixo, premindo o interruptor de travamento **9**.

- Para **serrar** é necessário premir adicionalmente, para acionar o interruptor de ligar/desligar **7**, o interruptor enclavável **9**.

Desligar

- Para **desligar**, deverá soltar o interruptor de ligar-desligar **7**.

Limitação de corrente de arranque

A limitação eletrónica de corrente de arranque limita a potência ao ligar a ferramenta elétrica e possibilita o funcionamento com um fusível de 16 A.

Nota: Se a ferramenta elétrica funciona com pleno número de rotações, imediatamente após ser ligada, significa que a limitação da corrente de arranque falhou. A ferramenta elétrica deve ser enviada imediatamente ao serviço pós-venda. Os endereços encontram-se no capítulo "Serviço pós-venda e consultoria de aplicação", página 76.

Indicações de trabalho**Indicações gerais para serrar**

- ▶ **Apertar sempre bem o manípulo de fixação 21 e a alavanca de fixação 43 antes de serrar.** Caso contrário o disco de serra poderá emperrar na peça a ser trabalhada.
- ▶ **Antes de todos os cortes, deverá assegurar-se de que a lâmina de serra não possa de modo algum entrar em contacto com o carril limitador, com os sargentos ou com quaisquer outras partes do aparelho. Se houverem limitadores auxiliares montados, estes deverão ser removidos ou respetivamente adaptados.**

Proteger a lâmina de serra contra golpes e pancadas. A lâmina de serra não deve ser exposta a nenhuma pressão lateral.

Não trabalhar peças empenadas. A peça a ser trabalhada deve sempre ter um lado reto para encostar no carril de esbarro. Apoiar ou escorar as extremidades de peças compridas.

Assegurar que a capa de proteção pendular está a funcionar corretamente e pode ser movimentada livremente. Ao conduzir o braço da ferramenta para baixo, a capa de proteção pendular tem de se abrir. Ao conduzir o braço da ferramenta para cima, a capa de proteção pendular tem de se voltar a fechar por cima da lâmina e engatar na posição superior do braço da ferramenta.

Marcar a linha de corte (veja figura M)

O raio laser indica a linha de corte da lâmina de serra. Desta forma é possível posicionar exatamente a peça a ser trabalhada, sem necessidade de abrir a capa de proteção pendular.

- Para tal deverá ligar o raio laser com o interruptor **42**.
- Alinhar a sua marcação na peça a ser trabalhada ao lado direito da linha do laser.

Nota: Antes de serrar deverá verificar se a linha de corte ainda é corretamente indicada (veja “Ajustar o laser”, página 74). O raio laser pode ser p. ex. desajustado devido a vibrações que ocorrem no caso de uma utilização intensiva.

Posição do operador (veja figura N)

► **Não se posicione em uma linha com a lâmina de serra, na frente da ferramenta elétrica, mas sempre deslocado lateralmente em relação à lâmina de serra.** Desta forma o seu corpo estará protegido contra um possível contragolpe.

- Manter as mãos, os dedos e os braços afastados da lâmina de serra em rotação.
- Não cruze os braços na frente do braço da ferramenta.

Dimensões admissíveis da peça a ser trabalhada

Máximas peças a serem trabalhadas:

Ângulo de meia-esquadria		Altura x largura [mm]
horizontal	vertical	
0°	0°	70 x 312
45° (direita/esquerda)	0°	70 x 225
0°	45° (esquerda)	45 x 312
0°	45° (direita)	20 x 312
45°	45° (esquerda)	45 x 225
45°	45° (direita)	20 x 225
45° (direita/esquerda)	45° (esquerda com pernos SDS)	30 x 225

Mínimas peças a serem trabalhadas (= todas as peças a serem trabalhadas, que podem ser fixar com o sargento **29** fornecido, do lado esquerdo ou direito da lâmina de serra): 100 x 40 mm (comprimento x largura)

máx. profundidade de corte (0°/0°): 70 mm

Substituir as placas de alimentação (veja figura O)

As placas de alimentação vermelhas **19** podem desgastar-se após um longo período de uso da ferramenta elétrica.

Placas de alimentação defeituosas devem ser substituídas.

- Colocar a ferramenta elétrica na posição de trabalho.
- Desatarraxar os parafusos **54** com a chave de sextavado interior (4 mm) e retirar as placas de alimentação velhas.
- Colocar uma nova placa de alimentação.

- Aparafusar a placa de alimentação com os parafusos **54**, o mais para direita possível, de modo que a lâmina de serra não entre em contacto com a placa de alimentação ao longo de todo o movimento de tração possível.
- Repetir os passos de trabalho, do mesmo modo, como para a nova placa de alimentação esquerda.

Serrar

► **Apertar sempre bem o manípulo de fixação 21 e a alavanca de fixação 43 antes de serrar.** Caso contrário o disco de serra poderá emperrar na peça a ser trabalhada.

Ajustar o número de rotações

Com a ajuda do regulador das rotações **40** é possível ajustar de forma contínua o número de rotações da ferramenta elétrica mesmo durante o funcionamento.

Nota: Ajustar sempre o número de rotações adequado para o material a processar (ver tabela seguinte). Desta forma, evita-se o sobreaquecimento dos dentes de serra ao serrar.

Nível de rotações	Velocidade	Material
1	3500 rpm	Alumínio
2	3800 rpm	
3	4100 rpm	Plásticos
4	4400 rpm	
5	4700 rpm	Madeira
6	5000 rpm	

Serrar sem movimento de tração (cortar) (veja figura P)

- Para cortes sem movimento de tração (pequenas peças), deverá soltar o parafuso de fixação **35**, caso estiver apertado. Empurrar o braço da ferramenta completamente no sentido do carril limitador **14** e reapertar o parafuso de fixação **35**.
- Se necessário, ajuste o ângulo de meia-esquadria pretendido.
- Fixar a peça a ser trabalhada de acordo com as dimensões.
- Ligar a ferramenta elétrica.
- Premir o interruptor de travamento **9** e conduzir o braço da ferramenta, com o punho **8**, lentamente para baixo.
- Serrar a peça com avanço uniforme.
- Desligar a ferramenta elétrica e aguardar até a lâmina de serra estar completamente parada.
- Conduzir lentamente o braço da ferramenta para cima.

Serrar com movimento de tração

- Para cortes com ajuda do dispositivo de tração **1** (peças largas), deverá soltar o parafuso de fixação **35**, caso estiver apertado.
- Se necessário, ajuste o ângulo de meia-esquadria pretendido.
- Fixar a peça a ser trabalhada de acordo com as dimensões.
- Afastar o braço da ferramenta do carril limitador **14**, até a lâmina de serra estar na frente da peça a ser trabalhada.
- Ligar a ferramenta elétrica.
- Premir o interruptor de travamento **9** e conduzir o braço da ferramenta, com o punho **8**, lentamente para baixo.

74 | Português

- Premir então o braço da ferramenta no sentido do carril limitador **14** e serrar a peça com avanço uniforme.
- Desligar a ferramenta elétrica e aguardar até a lâmina de serra estar completamente parada.
- Conduzir lentamente o braço da ferramenta para cima.

Serrar peças com o mesmo comprimento (veja figura Q)

Para serrar facilmente peças do mesmo comprimento é possível utilizar um limitador longitudinal **38** (acessório).

O esbarro longitudinal pode ser montado de ambos os lados da extensão da mesa de serra **13**.

- Soltar o parafuso de travamento **55** e bascular o esbarro longitudinal **38** sobre o parafuso de aperto **56**.
- Reapertar o parafuso de travamento **55**.
- Ajustar a extensão da mesa de serra **13** no comprimento desejado (veja “Alongar a mesa de serra”, página 71).

Ajustar o esbarro de profundidade (serrar ranhuras) (veja figura R)

O limitador de profundidade deve ser ajustado, se desejar serrar uma ranhura.

- Girar o limitador de profundidade **34** para fora.
- Premir o interruptor de travamento **9** e deslocar o braço da ferramenta para a posição desejada.
- Girar o parafuso de ajuste **4** até a extremidade do parafuso entrar em contacto com o limitador de profundidade **34**.
- Conduzir lentamente o braço da ferramenta para cima.

Peças especiais

Ao serrar peças curvadas ou redondas é necessário fixá-las firmemente, de modo que não possam se movimentar. Na linha de corte não deve haver fendas entre a peça a ser trabalhada, o carril limitador e a mesa de serrar.

Se necessário, deverão ser fabricados suportes especiais.

Controlar e realizar os ajustes básicos

Após uso intensivo, deverá controlar, e se necessário corrigir, os ajustes básicos da ferramenta elétrica, para assegurar cortes precisos.

Para tal são necessárias experiência e ferramentas especiais.

Uma oficina de serviço pós-venda Bosch executa este trabalho de forma rápida e fiável.

Ajustar o laser

Nota: Para testar a função do laser é necessário que a ferramenta elétrica esteja conectada à alimentação de corrente elétrica.

► **Jamais accionar o interruptor de ligar-desligar durante o ajuste do laser (por ex. ao movimentar o braço da ferramenta).** Um arranque involuntário da ferramenta elétrica pode levar a lesões.

- Colocar a ferramenta elétrica na posição de trabalho.
- Girar a mesa de serrar **16** até a ranhura **25** para 0°. A alavanca **22** deve engatar perceptivelmente na ranhura.

Controlar: (veja figura S1)

- Desenhar uma linha de corte sobre a peça a ser trabalhada.
- Premir o interruptor de travamento **9** e conduzir o braço da ferramenta, com o punho **8**, lentamente para baixo.

- Posicionar a peça a ser trabalhada, de modo que os dentes da lâmina de serra estejam alinhados à linha de corte.
- Manter a peça a ser trabalhada nesta posição e reconduzir o braço da ferramenta lentamente para cima.
- Fixar a peça a ser trabalhada.
- Ligar o raio laser com o interruptor **42**.

O raio laser deve estar alinhado ao comprimento total da linha de corte da peça a ser trabalhada, mesmo quando o braço da ferramenta é movimentado para baixo.

Ajustar: (veja figura S2)

- Rodar o parafuso de ajuste **57** com a chave de fenda em cruz fornecida até o raio laser ficar à face em todo o comprimento da linha de corte na peça a ser trabalhada.

Uma rotação no sentido contrário dos ponteiros do relógio, movimentação o raio laser da esquerda para a direita, uma rotação no sentido dos ponteiros do relógio movimentação o raio laser da direita para a esquerda.

Ajustar o ângulo de meia-esquadria padrão de 0° (vertical)

- Colocar a ferramenta elétrica na posição de trabalho.
- Girar mesa de serra **16** até a ranhura **25** para 0°. A alavanca **22** deve engatar perceptivelmente na ranhura.

Controlar: (veja figura T1)

- Ajustar um calibre angular em 90° e colocá-lo sobre a mesa de serra **16**.

O lado do calibre angular deve estar alinhado no comprimento completo com a lâmina de serra **12**.

Ajustar: (veja figura T2)

- Soltar a alavanca de aperto **43**.
- Empurrar o limitador **46** completamente para trás.
- Soltar a contraporca do parafuso limitador **58** com uma chave anular ou de forqueta (10 mm) de tipo comercial.
- Apertar ou desapertar o parafuso limitador, até o lado do calibre angular estar alinhado em todo o comprimento com a lâmina de serra.
- Reapertar a alavanca de aperto **43**.
- Em seguida, reapertar a contraporca do parafuso limitador **58**.

Se após o ajuste, o indicador de ângulo **38** não estiver em uma linha com a marca de 0° da escala **32**, deverá soltar o parafuso **59** com uma chave de fenda em cruz de tipo comercial e alinhar o indicador de ângulo ao longo da marca de 0°.

Ajustar o ângulo de meia-esquadria padrão de 45° (esquerda, vertical)

- Colocar a ferramenta elétrica na posição de trabalho.
- Girar a mesa de serrar **16** até a ranhura **25** para 0°. A alavanca **22** deve engatar perceptivelmente na ranhura.
- Remova o carril limitador ajustável esquerdo **15** (ver “Deslocar o carril limitador”, página 71).
- Rode o batente esquerdo **31** até o ângulo de meia-esquadria padrão de 45° engatar na seta de marcação.
- Soltar a alavanca de aperto **43**.
- Rode o braço da ferramenta no punho **8** para a esquerda, até o parafuso batente **60** encostar no batente **31**.

Controlar: (veja figura U1)

- Ajustar um calibre angular em 45° e colocá-lo sobre a mesa de serra **16**.

O lado do calibre angular deve estar alinhado no comprimento completo com a lâmina de serra **12**.

Ajustar: (veja figura U2)

- Solte a contraporca do parafuso batente **60** com uma chave anular ou uma chave de bocas convencional (10 mm).
- Apertar ou desapertar o parafuso limitador, até o lado do calibre angular estar alinhado em todo o comprimento com a lâmina de serra.
- Reapertar a alavanca de aperto **43**.
- De seguida, volte a fixar a contraporca do parafuso batente **60**.

Se após o ajuste, os indicadores de ângulo **44** e **33** não estiverem mais em linha com as marcas de 45° da escala **32**, deverá primeiramente ser controlado o ajuste de 0° para o ângulo de meia-esquadria e os indicadores de ângulo. Em seguida deverá repetir o ajuste do ângulo de meia-esquadria de 45°.

Ajustar o ângulo de meia-esquadria padrão de 45° (direita, vertical)

- Colocar a ferramenta elétrica na posição de trabalho.
- Girar a mesa de serrar **16** até a ranhura **25** para 0°. A alavanca **22** deve engatar perceptivelmente na ranhura.
- Remova o carril batente ajustável direito **15** (ver "Deslocar o carril limitador", página 71).
- Puxe o batente **46** completamente para fora.
- Rode o batente direito **31** até o ângulo de meia-esquadria padrão de 45° engatar na seta de marcação.
- Soltar a alavanca de aperto **43**.
- Rode o braço da ferramenta no punho **8** para a direita, até o parafuso batente **61** encostar no batente **31**.

Controlar: (veja figura V1)

- Ajustar um calibre angular em 135° e colocá-lo sobre a mesa de serra **16**.

O lado do calibre angular deve estar alinhado no comprimento completo com a lâmina de serra **12**.

Ajustar: (veja figura V2)

- Solte a contraporca do parafuso batente **60** com uma chave anular ou uma chave de bocas convencional (10 mm).
- Apertar ou desapertar o parafuso limitador, até o lado do calibre angular estar alinhado em todo o comprimento com a lâmina de serra.
- Reapertar a alavanca de aperto **43**.
- De seguida, volte a fixar a contraporca do parafuso batente **60**.

Se após o ajuste, os indicadores de ângulo **44** e **33** não estiverem mais em linha com as marcas de 45° da escala **32**, deverá primeiramente ser controlado o ajuste de 0° para o ângulo de meia-esquadria e os indicadores de ângulo. Em seguida deverá repetir o ajuste do ângulo de meia-esquadria de 45°.

Alinhar a escala para ângulos de meia-esquadria horizontais

- Colocar a ferramenta elétrica na posição de trabalho.
- Girar a mesa de serrar **16** até a ranhura **25** para 0°. A alavanca **22** deve engatar perceptivelmente na ranhura.

Controlar: (veja figura W1)

- Ajustar um calibre angular de 90° e colocá-lo entre o carril limitador **14** e a lâmina de serra **12** sobre a mesa de serra **16**.

O lado do calibre angular deve estar alinhado no comprimento completo com a lâmina de serra **12**.

Ajustar: (veja figura W2)

- Soltar os quatro parafusos de ajuste **62** com uma chave de fenda em cruz e girar a mesa de serra **16** junto com a escala **18** até o lado do calibre angular ficar alinhado no comprimento completo com a lâmina de serra.
- Reapertar os parafusos.

Se após o ajuste, o indicador de ângulo **24** não estiver em uma linha com a marca de 0° – da escala **18**, deverá soltar o parafuso **63** com uma chave de fenda em cruz e alinhar o indicador de ângulo ao longo da marca de 0°.

Transporte (veja figura X)

Antes de um transporte da ferramenta elétrica é necessário executar os seguintes passos:

- Soltar o parafuso de fixação **35**, se estiver apertado. Puxar o braço da ferramenta completamente para frente e reapertar o parafuso de fixação.
 - Assegure-se de que o limitador de profundidade **34** esteja totalmente premido para dentro e que, quando do movimento do braço da ferramenta, o parafuso de ajuste **4** caiba no entalhe sem entrar em contacto com o limitador de profundidade.
 - Colocar a ferramenta elétrica na posição de transporte.
 - Remover todos os acessórios que não estão montados firmemente na ferramenta elétrica.
- Se possível, as lâminas de serra não utilizadas devem ser colocadas dentro de um recipiente fechado durante o transporte.
- Amarrar o cabo de rede com a fita de velcro **64**.
 - Transportar a ferramenta elétrica pelo punho de transporte **3** ou pelas cavidades **27** na lateral da mesa de serrar.

- ▶ **A ferramenta elétrica deve ser sempre carregada por duas pessoas, para evitar lesões nas costas.**
- ▶ **A ferramenta elétrica só deve ser transportada pelos dispositivos de transporte e jamais pelos dispositivos de proteção.**

Manutenção e serviço**Manutenção e limpeza**

- ▶ **Antes de todos trabalhos na ferramenta elétrica deverá puxar a ficha de rede da tomada.**

Se for necessário substituir o cabo de conexão, isto deverá ser realizado pela Bosch ou por uma oficina de serviço pós-venda autorizada para todas as ferramentas elétricas Bosch para evitar riscos de segurança.

76 | Português**Limpeza**

Manter a ferramenta elétrica e as aberturas de ventilação sempre limpas, para trabalhar bem e de forma segura.

A capa de proteção pendular deve sempre movimentar-se livremente e fechar-se automaticamente. Portanto deverá manter a área em volta da capa de proteção pendular sempre limpa.

Após cada etapa de trabalho deverá remover o pó e as aparas, soprando com ar comprimido ou limpando com um pincel.

Limpar o rolo de deslize **6** em intervalos regulares.

Para limpar a unidade de laser é necessário girar a cobertura do laser **65** para fora e remover o pó com um pincel. (veja figura Y)

Acessórios

	N.º do produto
Sargento	1 609 B04 224
Placas de alimentação	1 609 B03 717
Saco de pó	1 609 B05 010
Limitador de comprimento	1 609 B02 365
Parafuso de travamento do limitador de comprimento	1 609 B00 263

Lâminas de serra para madeira e materiais de placas, painéis e tramelas

Lâmina de serra 216 x 30 mm, 48 dentes 2 608 640 641

Lâminas de serra para plástico e metais não-ferrosos

Lâmina de serra 216 x 30 mm, 80 dentes 2 608 640 447

Lâmina de serra 216 x 25,4 mm, 80 dentes 2 608 642 993

Lâminas de serra para todos os tipos de piso laminado

Lâmina de serra 216 x 30 mm, 60 dentes 2 608 642 133

Lâmina de serra 216 x 25,4 mm, 60 dentes 2 608 642 995

Serviço pós-venda e consultoria de aplicação

O serviço pós-venda responde às suas perguntas a respeito de serviços de reparação e de manutenção do seu produto, assim como das peças sobressalentes. Desenhos explodidos e informações sobre peças sobressalentes encontram-se em: **www.bosch-pt.com**

A nossa equipa de consultoria de aplicação Bosch esclarece com prazer todas as suas dúvidas a respeito da compra, aplicação e ajuste dos produtos e acessórios.

Indique para todas as questões e encomendas de peças sobressalentes a referência de 10 dígitos de acordo com a placa de características do produto.

Portugal

Robert Bosch LDA
Avenida Infante D. Henrique

Lotes 2E – 3E

1800 Lisboa

Para efetuar o seu pedido online de peças entre na página

www.ferramentasbosch.com.

Tel.: 21 8500000

Fax: 21 8511096

Brasil

Robert Bosch Ltda.

Caixa postal 1195

13065-900 Campinas

Tel.: (0800) 7045446

www.bosch.com.br/contacto

Eliminação

Ferramentas elétricas, acessórios e embalagens devem ser enviados a uma reciclagem ecológica de matérias-primas.

Não deitar ferramentas elétricas no lixo doméstico!

Apenas países da União Europeia:

De acordo com a diretiva europeia 2012/19/UE para aparelhos elétricos e eletrónicos velhos, e com as respetivas realizações nas leis nacionais, as ferramentas elétricas que não servem mais para a utilização, devem ser enviadas separadamente a uma reciclagem ecológica.

Sob reserva de alterações.

Italiano

Norme di sicurezza

Avvertenze generali di pericolo per elettroutensili

AVVERTENZA Leggere tutte le avvertenze di pericolo, le istruzioni operative, le figure e le specifiche accluse al presente elettroutensile. Il mancato rispetto di tutte le istruzioni sottoelencate potrà comportare il pericolo di scosse elettriche, incendi e/o gravi lesioni.

Conservare tutte le avvertenze di pericolo e le istruzioni operative per ogni esigenza futura.

Il termine «elettrotensile» utilizzato nelle avvertenze di pericolo si riferisce ad utensili elettrici alimentati dalla rete (con cavo) e ad utensili elettrici alimentati a batteria (senza cavo).

AVVERTENZA Durante l'uso di elettroutensili devono essere osservate le seguenti misure di sicurezza fondamentali per la protezione contro scosse elettriche, pericolo di lesioni ed incendio. Leggere tutte queste indicazioni prima di utilizzare il presente elettroutensile e conservare accuratamente le indicazioni di sicurezza.

Sicurezza della postazione di lavoro

- ▶ **Tenere la postazione di lavoro sempre pulita e ben illuminata.** Il disordine oppure zone della postazione di lavoro non illuminate possono essere causa di incidenti.
- ▶ **Evitare d'impiegare l'elettrotensile in ambienti soggetti al rischio di esplosioni nei quali si abbia presenza di liquidi, gas o polveri infiammabili.** Gli elettroutensili producono scintille che possono far infiammare la polvere o i gas.
- ▶ **Tenere lontani i bambini ed altre persone durante l'impiego dell'elettrotensile.** Eventuali distrazioni potranno comportare la perdita del controllo sull'elettrotensile.

Sicurezza elettrica

- ▶ **La spina di allacciamento alla rete dell'elettrotensile deve essere adatta alla presa. Evitare assolutamente di apportare modifiche alla spina. Non impiegare spine adattatrici assieme ad elettroutensili dotati di collegamento a terra.** Le spine non modificate e le prese adatte allo scopo riducono il rischio di scosse elettriche.
- ▶ **Evitare il contatto fisico con superfici collegate a terra, come tubi, riscaldamenti, cucine elettriche e frigoriferi.** Sussiste un maggior rischio di scosse elettriche nel momento in cui il corpo è messo a massa.
- ▶ **Custodire l'elettrotensile al riparo dalla pioggia o dall'umidità.** La penetrazione dell'acqua in un elettroutensile aumenta il rischio di una scossa elettrica.

▶ **Non usare il cavo per scopi diversi da quelli previsti ed, in particolare, non usarlo per trasportare o per appendere l'elettrotensile oppure per estrarre la spina dalla presa di corrente. Non avvicinare il cavo a fonti di calore, olio, spigoli taglienti e neppure a parti della macchina che siano in movimento.** I cavi danneggiati o aggrovigliati aumentano il rischio d'insorgenza di scosse elettriche.

▶ **Qualora si voglia usare l'elettrotensile all'aperto, impiegare solo ed esclusivamente cavi di prolunga che siano adatti per l'impiego all'esterno.** L'uso di un cavo di prolunga omologato per l'impiego all'esterno riduce il rischio d'insorgenza di scosse elettriche.

▶ **Qualora non fosse possibile evitare di utilizzare l'elettrotensile in ambiente umido, utilizzare un interruttore di sicurezza.** L'uso di un interruttore di sicurezza riduce il rischio di una scossa elettrica.

Sicurezza delle persone

- ▶ **È importante concentrarsi su ciò che si sta facendo e maneggiare con giudizio l'elettrotensile durante le operazioni di lavoro. Non utilizzare mai l'elettrotensile in caso di stanchezza oppure quando ci si trovi sotto l'effetto di droghe, bevande alcoliche e medicinali.** Un attimo di distrazione durante l'uso dell'elettrotensile può essere causa di gravi incidenti.
- ▶ **Indossare sempre equipaggiamento protettivo individuale nonché occhiali protettivi.** Indossando abbigliamento di protezione personale come la maschera per polveri, scarpe di sicurezza che non scivolino, elmetto di protezione oppure protezione acustica a seconda del tipo e dell'applicazione dell'elettrotensile, si riduce il rischio di incidenti.
- ▶ **Evitare l'accensione involontaria dell'elettrotensile. Prima di collegarlo alla rete di alimentazione elettrica e/o alla batteria ricaricabile, prima di prenderlo oppure prima di iniziare a trasportarlo, assicurarsi che l'elettrotensile sia spento.** Tenendo il dito sopra l'interruttore mentre si trasporta l'elettrotensile oppure collegandolo all'alimentazione di corrente con l'interruttore inserito, si vengono a creare situazioni pericolose in cui possono verificarsi seri incidenti.
- ▶ **Prima di accendere l'elettrotensile togliere gli attrezzi di regolazione o la chiave inglese.** Un accessorio oppure una chiave che si trovi in una parte rotante della macchina può provocare seri incidenti.
- ▶ **Evitare una posizione anomala del corpo. Avere cura di mettersi in posizione sicura e di mantenere l'equilibrio in ogni situazione.** In questo modo è possibile controllare meglio l'elettrotensile in caso di situazioni inaspettate.
- ▶ **Indossare vestiti adeguati. Non indossare vestiti larghi, né portare bracciali e catenine. Tenere capelli e vestiti lontani da parti in movimento.** Vestiti larghi, gioielli o capelli lunghi potranno impigliarsi in parti in movimento.

78 | Italiano

► **In caso fosse previsto il montaggio di dispositivi di aspirazione della polvere e di raccolta, assicurarsi che gli stessi siano collegati e che vengano utilizzati correttamente.** L'utilizzo di un'aspirazione polvere può ridurre lo svilupparsi di situazioni pericolose dovute alla polvere.

► **Una volta presa confidenza con gli utensili, evitare di trascurare le norme di sicurezza.** Una mancanza di attenzione può causare gravi lesioni in una frazione di secondo.

Trattamento accurato ed uso corretto degli elettroutensili

► **Non sottoporre la macchina a sovraccarico. Per il proprio lavoro, utilizzare esclusivamente l'elettroutensile esplicitamente previsto per il caso.** Con un elettroutensile adatto si lavora in modo migliore e più sicuro nell'ambito della sua potenza di prestazione.

► **Non utilizzare mai elettroutensili con interruttori difettosi.** Un elettroutensile con l'interruttore rotto è pericoloso e deve essere aggiustato.

► **Prima di procedere ad operazioni di regolazione sulla macchina, prima di sostituire parti accessorie oppure prima di posare la macchina al termine di un lavoro, estrarre sempre la spina dalla presa della corrente e/o estrarre la batteria ricaricabile, se rimovibile.** Tale precauzione eviterà che l'elettroutensile possa essere messo in funzione involontariamente.

► **Quando gli elettroutensili non vengono utilizzati, conservarli al di fuori del raggio di accesso di bambini. Non fare usare l'elettroutensile a persone che non siano abituate ad usarlo o che non abbiano letto le presenti istruzioni.** Gli elettroutensili sono macchine pericolose quando vengono utilizzati da persone non dotate di sufficiente esperienza.

► **Eeguire la manutenzione degli elettroutensili e degli accessori. Accertarsi che le parti mobili della macchina funzionino perfettamente, che non s'inceppino e che non ci siano pezzi rotti o danneggiati al punto da limitare la funzione dell'elettroutensile stesso. Prima di iniziare l'impiego, far riparare le parti danneggiate.** Numerosi incidenti vengono causati da elettroutensili la cui manutenzione è stata effettuata poco accuratamente.

► **Mantenere gli utensili da taglio sempre affilati e puliti.** Gli utensili da taglio curati con particolare attenzione e con taglienti affilati s'inceppano meno frequentemente e sono più facili da condurre.

► **Utilizzare l'elettroutensile, gli accessori opzionali, gli utensili per applicazioni specifiche ecc., sempre attenendosi alle presenti istruzioni. Così facendo, tenere sempre presente le condizioni di lavoro e le operazioni da eseguire.** L'impiego di elettroutensili per usi diversi da quelli consentiti potrà dar luogo a situazioni di pericolo.

► **Mantenere impugnature e superfici di presa asciutte, pulite e prive di olio e grasso.** Impugnature e superfici di presa scivolose non consentono di manipolare e controllare l'utensile in caso di situazioni inaspettate.

Assistenza

► **Fare riparare l'elettroutensile solo ed esclusivamente da personale specializzato e solo impiegando pezzi di ricambio originali.** In tale maniera potrà essere salvaguardata la sicurezza dell'elettroutensile.

Indicazioni di sicurezza per seghe troncatrici e seghe per tagli obliqui

► **Le troncatrici sono progettate per tagliare il legno o materiali simili al legno e non possono essere utilizzate con dischi abrasivi da taglio per materiali ferrosi quali barre, aste, traversine, ecc.** La polvere derivante dagli abrasivi può causare l'inceppamento di parti mobili quali la cuffia di protezione inferiore. Le scintille prodotte dal taglio con gli abrasivi possono bruciare la cuffia di protezione inferiore, l'inserto di taglio e altre parti in plastica.

► **Ogniquale possibile, utilizzare gli appositi morsetti per sostenere il pezzo in lavorazione. Se si sostiene il pezzo in lavorazione con la mano, è assolutamente necessario tenere sempre la mano ad almeno 100 mm da entrambi i lati della lama. Non utilizzare la troncatrice per tagliare pezzi troppo piccoli per essere fissati saldamente mediante i morsetti o per essere tenuti con le mani.** Se si tiene la mano troppo vicina alla lama della troncatrice, aumenta il rischio di lesioni derivanti dal possibile contatto con la lama stessa.

► **Il pezzo in lavorazione deve essere stabile e fissato mediante morsetti oppure tenuto sia contro la guida di battuta, sia contro il banco. Non spingere il pezzo il lavoro contro la lama né eseguire in alcun caso tagli «a mano libera».** Pezzi in lavorazione fuori controllo o mobili possono essere scagliati lontano a velocità elevate, causando possibili lesioni.

► **Spingere la troncatrice attraverso il pezzo in lavorazione. Non tirare la troncatrice attraverso il pezzo in lavorazione. Per eseguire un taglio, sollevare la testa della troncatrice e collocarla sopra il pezzo in lavorazione senza tagliarlo, avviare il motore, premere la testa della troncatrice verso il basso spingendola attraverso il pezzo in lavorazione.** Se si esegue un taglio tirante, sussiste la possibilità che la lama "salga" sopra il pezzo in lavorazione e che il gruppo lama venga scagliato violentemente verso l'utilizzatore.

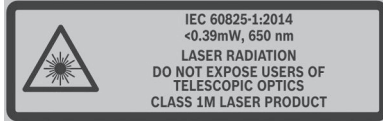
► **Non passare mai con la mano sopra la linea di taglio stabilita, né davanti, né dietro la lama della troncatrice.** È estremamente pericoloso sostenere il pezzo in lavorazione «a mani incrociate», cioè tenendo il pezzo in lavorazione alla destra della lama con la mano sinistra o viceversa.

► **Fintanto che la lama è in rotazione, non mettere la mano dietro la guida di battuta a meno di 100 mm da entrambi i lati della lama al fine di rimuovere eventuali frammenti di legno, né per qualsiasi altro motivo.** La vicinanza della lama in rotazione alla mano potrebbe non essere evidente e ne potrebbero derivare lesioni di grave entità.

- ▶ **Esaminare il pezzo in lavorazione prima di procedere con il taglio. Se il pezzo in questione è curvo oppure imbarcato, occorrerà fissarlo tenendo la superficie curva esterna verso la guida di battuta. Accertarsi sempre che non vi sia spazio tra pezzo in lavorazione, guida di battuta e banco lungo la linea di taglio.** Pezzi in lavorazione curvi oppure imbarcati possono girarsi o spostarsi, causando un potenziale grippaggio della lama della troncatrice durante l'esecuzione del taglio. All'interno del pezzo in lavorazione non devono essere presenti chiodi né altri oggetti estranei.
- ▶ **Non utilizzare la troncatrice finché il banco non è stato sgombrato da tutti gli attrezzi, eventuali residui di legno, ecc., ad eccezione del pezzo in lavorazione.** Qualora piccoli residui o frammenti liberi di legno o altri oggetti dovessero venire a contatto con la lama in rotazione, verrebbero scagliati lontano a velocità elevata.
- ▶ **Tagliare solamente un pezzo per volta.** Più pezzi in lavorazione impilati l'uno sull'altro non possono essere fissati né sostenuti in modo adeguato e potrebbero provocare il grippaggio della lama o dell'alberino durante le operazioni di taglio.
- ▶ **Prima di utilizzare la troncatrice, accertarsi che sia montata o posizionata su di una superficie di lavoro piana e stabile.** Una superficie di lavoro piana e stabile riduce il rischio di possibile instabilità per la troncatrice.
- ▶ **Pianificare il lavoro. Ogniqualvolta si modifica l'inclinazione dei listelli di battuta o l'angolo della troncatrice, accertarsi che la guida di battuta regolabile sia impostata correttamente per sostenere il pezzo in lavorazione e che non interferisca con la lama o il sistema di protezione.** Senza mettere in funzione l'utensile e senza pezzi in lavorazione sul banco, spostare la lama della troncatrice in modo da simulare un taglio completo per assicurarsi che non vi sia alcuna interferenza né pericolo di tagliare la guida di battuta.
- ▶ **Predisporre adeguati supporti, quali ad esempio prolunghe del banco, cavalletti, ecc. per un pezzo in lavorazione che sia più largo o più lungo rispetto alla superficie del banco da lavoro.** Pezzi più lunghi o più larghi del banco della troncatrice possono ribaltarsi qualora non vengano sostenuti in modo adeguato. Se il pezzo tagliato o il pezzo in lavorazione si ribaltano, possono causare il sollevamento della cuffia di protezione inferiore oppure possono essere scagliati lontano dalla lama in rotazione.
- ▶ **Non avvalersi dell'aiuto di un'altra persona in sostituzione di una prolunga del banco da lavoro o in qualità di supporto aggiuntivo.** Un supporto instabile per il pezzo in lavorazione può causare il grippaggio della lama oppure lo spostamento del pezzo durante le operazioni di taglio, trascinando l'utilizzatore e il suo aiutante verso la lama in rotazione.
- ▶ **Il pezzo tagliato non deve essere spinto o premuto in alcun modo contro la lama della troncatrice in rotazione.** Se confinato, cioè in caso si faccia uso di dispositivi d'arresto per la lunghezza, il pezzo tagliato potrebbe venire bloccato contro la lama ed essere scagliato via violentemente.
- ▶ **Utilizzare sempre un morsetto o un attrezzo di fissaggio ideato per supportare in modo appropriato materiali di forma tonda quali barre o tubazioni.** Le barre hanno la tendenza a rotolare quando vengono tagliate: ciò fa sì che la lama «morda» e trascini il lavoro e la mano dell'utilizzatore verso la lama.
- ▶ **Lasciare che la lama raggiunga la velocità massima prima di farla venire in contatto con il pezzo in lavorazione.** Ciò ridurrà il rischio che il pezzo venga scagliato lontano.
- ▶ **Se il pezzo in lavorazione o la lama rimangono inceppati, spegnere la troncatrice. Attendere che tutte le parti in movimento si arrestino e scollegare la spina dall'alimentazione di rete e/o rimuovere le batterie. Procedere quindi a liberare il materiale inceppato.** Continuare a tagliare con un pezzo inceppato potrebbe causare una perdita di controllo o danneggiare la troncatrice.
- ▶ **Dopo aver completato l'operazione di taglio, rilasciare l'interruttore, tenere giù la testa della troncatrice ed attendere che la lama si arresti prima di rimuovere il pezzo tagliato.** Avvicinare la mano alla lama che ruota per inerzia è pericoloso.
- ▶ **Afferrare l'impugnatura saldamente quando si esegue un taglio incompleto o quando si rilascia l'interruttore prima che la testa della troncatrice sia in posizione completamente abbassata.** L'azione frenante della troncatrice potrebbe far sì che la testa della troncatrice stessa venga trascinata improvvisamente verso il basso, con conseguente rischio di lesioni.
- ▶ **Mantenere pulita la propria zona di lavoro.** Mischele di materiali di diverso tipo possono risultare particolarmente pericolose. La polvere di metalli leggeri può essere infiammabile ed esplosiva.
- ▶ **Non utilizzare mai lame smussate, incrinare, deformate oppure danneggiate.** Lame per seghe non più affilate oppure deformate implicano un maggiore attrito nella fessura di taglio aumentando il pericolo di blocchi e di contraccolpi.
- ▶ **Mai utilizzare lame di acciaio rapido ad alta lega (Acciaio HSS).** Questo tipo di lame possono rompersi facilmente.
- ▶ **Utilizzare sempre lame per seghe che abbiano la misura corretta ed il foro di montaggio adatto (p. es. a rombo oppure rotondo).** In caso di lame per sega inadatte ai relativi pezzi di montaggio, la rotazione non sarà perfettamente circolare e si crea il pericolo di una perdita di controllo.
- ▶ **Mentre l'elettrotensile è ancora in funzione, mai cercare di rimuovere resti di tagli, trucioli di legno o simile dalla zona di taglio.** Prima di tutto bisogna sempre mettere il braccio dell'utensile in posizione di riposo e poi spegnere l'elettrotensile.
- ▶ **Una volta terminati i lavori, mai afferrare la lama prima che si sia raffreddata completamente.** La lama di taglio tende a scaldarsi molto durante la fase operativa.
- ▶ **Non sostituire il LED o il laser integrato applicandovi un LED/laser di un altro tipo.** Un laser o un LED non adatti per questo elettrotensile possono essere fonte di pericoli per le persone. Per evitare di mettere a repentaglio la propria sicurezza, far eseguire eventuali riparazioni o sostituzioni da un Centro assistenza autorizzato.

80 | Italiano

- ▶ **Mai rendere illeggibili le targhette di pericolo applicate all'elettrotensile.**
- ▶ **L'elettrotensile viene fornito con un cartello di avvertimento (contrassegnato nell'illustrazione dell'elettrotensile sulla pagina grafica con il numero 41).**



- ▶ **Non dirigere mai il raggio laser verso persone oppure animali ed evitare di guardare direttamente il raggio laser.** Questo elettrotensile genera una radiazione laser della classe laser 1M secondo EN 60825-1. Guardando direttamente nel raggio laser – in modo particolare con strumenti ottici convergenti come binocolo ecc. – possono verificarsi danni agli occhi.
- ▶ **Se un raggio laser dovesse colpire un occhio, chiudere subito gli occhi e distogliere immediatamente la testa dal raggio.**
- ▶ **Non utilizzare strumenti ottici come il binocolo, ecc., per osservare la fonte di irraggiamento.** Ciò può danneggiare gli occhi.
- ▶ **Non indirizzare il raggio laser verso persone che osservano attraverso un binocolo o strumenti simili.** Ciò può danneggiare i loro occhi.
- ▶ **Non effettuare modifiche al dispositivo laser.** Le possibilità di regolazione descritte nelle presenti istruzioni d'uso non comportano alcun pericolo per l'utente.

Simboli

I seguenti simboli possono essere molto importanti per l'utilizzo dell'elettrotensile in dotazione. È importante imprimerli bene nella mente i simboli ed il rispettivo significato. Un'interpretazione corretta dei simboli contribuisce ad utilizzare meglio ed in modo più sicuro l'elettrotensile.

Simboli e loro significato



- ▶ **Radiazioni laser**
Non esporre gli utilizzatori alle ottiche telescopiche
Prodotto laser di classe 1M



- ▶ **Mai avvicinare le mani alla zona di taglio mentre l'elettrotensile è in funzione.** Toccando la lama vi è un serio rischio di incidente.



- ▶ **Indossare una maschera di protezione contro la polvere.**

Simboli e loro significato



- ▶ **Indossare degli occhiali di protezione.**



- ▶ **Portare cuffie di protezione.** L'effetto del rumore può provocare la perdita dell'udito.



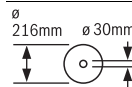
- ▶ **Area di pericolo! Possibilmente, non avvicinare mai a questa zona né le mani, né le dita e neppure le braccia.**

1	3500 min ⁻¹	
2	3800 min ⁻¹	
3	4100 min ⁻¹	
4	4400 min ⁻¹	
5	4700 min ⁻¹	
6	5000 min ⁻¹	

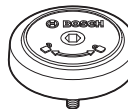
La tabella indica la velocità da selezionare in base al materiale da lavorare: alluminio, plastica o legno.



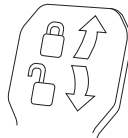
Per praticare tagli obliqui in verticale, le battute di guida andranno estratte verso l'esterno, oppure completamente rimosse.



Tenere in considerazione le dimensioni della lama di taglio. Il diametro del foro deve combaciare perfettamente con l'alberino portautensile e deve essere senza gioco. Non utilizzare mai né riduzioni né adattatori.



Indica il senso di rotazione del perno SDS per il fissaggio della lama (in senso antiorario) e per la sua rimozione (in senso orario).



Leva di bloccaggio chiusa:

viene mantenuto l'angolo obliquo verticale regolato del braccio dell'utensile.

Leva di bloccaggio aperta:

possono essere regolati angoli obliqui verticali.

Descrizione del prodotto e caratteristiche



Leggere tutte le avvertenze di pericolo e le istruzioni operative. In caso di mancato rispetto delle avvertenze di pericolo e delle istruzioni operative si potrà creare il pericolo di scosse elettriche, incendi e/o incidenti gravi.

Uso conforme alle norme

L'elettrotensile è idoneo per essere utilizzato come apparecchio fisso per tagli longitudinali e trasversali nel legno seguendo un corso diritto del taglio. In tali impieghi sono possibili angoli obliqui orizzontali da -52° fino a $+60^\circ$ ed angoli obliqui verticali da 47° (lato sinistro) fino a 47° (lato destro).

La potenza dell'elettrotensile è progettata per il taglio di legno duro e legno dolce nonché di pannelli di masonite e cartoni di fibra.

Utilizzando lame di taglio adatte è possibile il taglio di profili di alluminio e plastica.

Componenti illustrati

La numerazione dei componenti illustrati si riferisce alla rappresentazione dell'elettrotensile sulle pagine con le rappresentazioni grafiche.

- 1 Dispositivo di trazione
- 2 Espulsione dei trucioli
- 3 Impugnatura per il trasporto
- 4 Vite di regolazione della guida di profondità
- 5 Coperchio di protezione dal laser
- 6 Rullo di scorrimento
- 7 Interruttore di avvio/arresto
- 8 Impugnatura
- 9 Interruttore di bloccaggio per allentamento del braccio dell'utensile
- 10 Cuffia di protezione
- 11 Cuffia di protezione oscillante
- 12 Lama di taglio
- 13 Prolunga del banco per tagliare
- 14 Guida di battuta
- 15 Guida di battuta regolabile
- 16 Tavolo per troncatura multiuso
- 17 Leva di bloccaggio della prolunga del banco per tagliare
- 18 Scala graduata per angolo obliquo (orizzontale)
- 19 Piastra di posizionamento
- 20 Graffa di bloccaggio
- 21 Pomello di fissaggio per angoli obliqui variabili (orizzontale)
- 22 Levetta per la preimpostazione di angoli obliqui (orizzontale)
- 23 Antirovesciamento
- 24 Indicazione dei gradi (orizzontale)
- 25 Tacche per angoli obliqui standard
- 26 Forature per montaggio
- 27 Profilo per il trasporto
- 28 Vite di bloccaggio della guida di battuta regolabile
- 29 Morsetto
- 30 Protezione contro i trucioli
- 31 Battuta per angoli obliqui verticali standard 45° , $22,5^\circ$ e $33,9^\circ$
- 32 Scala graduata per angolo obliquo (verticale)
- 33 Indicazione dei gradi (verticale) per campo di angolo obliquo destro
- 34 Guida di profondità
- 35 Vite di fissaggio del dispositivo di trazione
- 36 Chiave per esagono interno (5 mm)
- 37 Forature per morsetto a C
- 38 Guida longitudinale*
- 39 Dispositivo di sicurezza per il trasporto
- 40 Regolatore del numero di giri
- 41 Targhetta di indicazione di pericolo del raggio laser
- 42 Interruttore ON/OFF del laser (marcatura della linea di taglio)
- 43 Leva di bloccaggio per angolo obliquo a scelta (verticale)
- 44 Indicazione dei gradi (verticale) per campo di angolo obliquo sinistro
- 45 Prolunga per basamento
- 46 Battuta per l'angolo obliquo verticale standard 0°
- 47 Blocco dell'alberino
- 48 Vite esagonale a brugola per fissaggio della lama
- 49 Flangia di serraggio
- 50 Flangia di serraggio interna
- 51 Perno SDS
- 52 Barra filettata
- 53 Uscita del raggio laser
- 54 Viti per piastra di posizionamento
- 55 Vite di bloccaggio della guida longitudinale*
- 56 Vite d'arresto della guida longitudinale*
- 57 Vite di regolazione per posizionamento del raggio laser (parallelismo)
- 58 Vite di battuta per angolo obliquo di 0° (verticale)
- 59 Vite per indicazione dei gradi (verticale)
- 60 Vite di arresto per il campo dell'angolo obliquo sinistro
- 61 Vite di arresto per il campo dell'angolo obliquo destro
- 62 Viti di regolazione della scala **18** per angolo obliquo (orizzontale)
- 63 Vite per indicazione dei gradi (orizzontale)
- 64 Nastro di velcro
- 65 Copertura della lente del laser

***L'accessorio illustrato oppure descritto non è compreso nel volume di fornitura standard. L'accessorio completo è contenuto nel nostro programma accessori.**

82 | Italiano

Dati tecnici

Troncatrice radiale		GCM 8 SDE	
Codice prodotto		... 2..	... 2B.
3 601 M19 ...			
Potenza nominale assorbita	W	1600	1400
Numero di giri a vuoto	min ⁻¹	3500–5000	3500–5000
Limitatore di spunto alla partenza		●	●
Tipo di laser	nm	650	650
	mW	< 0,39	< 0,39
Classe laser		1M	1M
Divergenza linea laser	mrad (angolo giro)	1,0	1,0
Peso in funzione della EPTA-Procedure 01:2014	kg	18,9	18,9
Classe di sicurezza		□/II	□/II
Misure per lame per segatrice adatte			
Diametro della lama	mm	216	216
Spessore della lama originale	mm	1,3–1,8	1,3–1,8
Larghezza di taglio max.	mm	3,3	3,3
Diametro di foratura	mm	30	25,4

Dimensioni ammissibili del pezzo in lavorazione (massimo/minimo) vedi pagina 86.

I dati sono validi per una tensione nominale [U] di 230 V. In caso di tensioni differenti e di modelli specifici dei paesi di impiego, questi dati possono variare.

Informazioni sulla rumorosità e sulla vibrazione

Valori di emissione acustica rilevati conformemente a EN 61029-2-9.

Il livello di pressione acustica stimato A della macchina ammonta a dB(A): livello di rumorosità 98 dB(A); livello di potenza acustica 108 dB(A). Incertezza della misura K = 3 dB.

Usare la protezione acustica!

Il livello di vibrazioni indicato nelle presenti istruzioni è stato rilevato seguendo una procedura di misurazione conforme alla norma EN 61029 e può essere utilizzato per confrontare gli elettrotensili. Lo stesso è idoneo anche per una valutazione temporanea della sollecitazione da vibrazioni.

Il livello di vibrazioni indicato rappresenta gli impieghi principali dell'elettrotensile. Qualora l'elettrotensile venisse utilizzato tuttavia per altri impieghi, con accessori differenti oppure con manutenzione insufficiente, il livello di vibrazioni può differire. Questo può aumentare sensibilmente la sollecitazione da vibrazioni per l'intero periodo di tempo operativo. Per una valutazione precisa della sollecitazione da vibrazioni bisognerebbe considerare anche i tempi in cui l'apparecchio è spento oppure è acceso ma non è utilizzato effettivamente. Questo può ridurre chiaramente la sollecitazione da vibrazioni per l'intero periodo operativo.

Adottare misure di sicurezza supplementari per la protezione dell'operatore dall'effetto delle vibrazioni come p. es.: manutenzione dell'elettrotensile e degli accessori, mani calde, organizzazione dello svolgimento del lavoro.

Montaggio

► **Assicurarsi sempre che la macchina non possa avviarsi involontariamente. La spina di rete non deve mai essere collegata all'alimentazione elettrica né durante le operazioni di montaggio, né nel corso di qualunque tipo di intervento sull'elettrotensile.**

Volume di fornitura

Prima di mettere in esercizio l'elettrotensile per la prima volta, accertarsi che lo stesso sia stato fornito completo di tutte le componenti riportate sotto:

- Troncatrice radiale con lama di taglio montata
- Morsetto **29**
- Chiave per esagono interno **36**
- Perno SDS **51**

Nota bene: Accertarsi che l'elettrotensile non abbia nessun tipo di difetto.

Prima di ogni utilizzo dell'elettrotensile devono essere controllati attentamente i dispositivi di protezione oppure eventuali parti leggermente danneggiate per accertarsi che esse funzionino perfettamente e conformemente allo specifico utilizzo previsto. Controllare che le parti mobili funzionano perfettamente e che non si bloccano ed accertarsi che non vi siano componenti danneggiati. Tutte le parti devono essere montate correttamente e secondo tutte le condizioni previste per garantire un perfetto esercizio della macchina.

In caso di dispositivi di protezione e parti danneggiati si deve provvedere a far eseguire una riparazione oppure una sostituzione degli stessi rivolgendosi ad un'officina specializzata munita di debita autorizzazione.

Montaggio stazionario oppure flessibile

► **Per poter garantire una maneggevolezza sicura, prima dell'utilizzo, l'elettrotensile deve essere montato su una superficie di lavoro piana e resistente (p. es. banco di lavoro).**

Montaggio su una superficie di lavoro (vedi figure A1 – A2)

– Utilizzando un adatto raccordo a vite, fissare l'elettrotensile sulla superficie di lavoro. A tal fine sono previste le forature **26**.

oppure

– Fissare l'elettrotensile alla superficie di lavoro utilizzando morsetti comunemente in commercio che vanno stretti forte ai piedi della macchina.

Montaggio su un tavolo da lavoro Bosch

I tavoli da lavoro GTA della Bosch offrono all'elettrotensile un bloccaggio su ogni fondo grazie ai piedini regolabili in altezza. I supporti per il pezzo in lavorazione dei tavoli da lavoro hanno la funzione di supportare pezzi in lavorazione lunghi.

► **Leggere tutte le avvertenze di pericolo ed istruzioni operative fornite insieme al tavolo universale.** In caso di mancato rispetto delle avvertenze di pericolo e delle istruzioni operative si potrà creare il pericolo di scosse elettriche, incendi e/o lesioni gravi.

► **Prima di applicarvi l'elettrotensile, montare correttamente il tavolo da lavoro.** Un montaggio corretto è indispensabile per impedire il rischio di crollo.

– Montare l'elettrotensile sul tavolo da lavoro in posizione di trasporto.

Montaggio flessibile (non consigliato!) (vedere figura A3)

Qualora, in casi eccezionali, non dovesse essere possibile montare l'elettrotensile su una superficie di lavoro piana e stabile, sarà possibile sistemarlo temporaneamente utilizzando una protezione ribaltabile e prolungher per basamenti.

► **Senza le prolungher per basamenti **45** e la protezione ribaltabile **23**, l'elettrotensile non sarà in condizioni di sicurezza e potrà ribaltarsi, soprattutto in caso di tagli obliqui alla massima inclinazione.**

– Montare le prolungher per basamenti **45**, utilizzando le viti accluse, negli appositi fori **26**.

– Avvitare oppure svitare l'antirovesciamento **23** fino a quando l'elettrotensile appoggia diritto sulla superficie di lavoro.

Aspirazione polvere/aspirazione trucioli

Polveri e materiali come vernici contenenti piombo, alcuni tipi di legname, minerali e metalli possono essere dannosi per la salute. Il contatto oppure l'inalazione delle polveri possono causare reazioni allergiche e/o malattie delle vie respiratorie dell'operatore oppure delle persone che si trovano nelle vicinanze.

Determinate polveri come polvere da legname di faggio o di quercia sono considerate cancerogene, in modo particolare insieme ad additivi per il trattamento del legname (cromato, protezione per legno). Materiale contenente amianto deve essere lavorato esclusivamente da personale specializzato.

- Utilizzare sempre un'aspirazione polvere.
- Provvedere per una buona aerazione del posto di lavoro.
- Si consiglia di portare una mascherina protettiva con classe di filtraggio P2.

Osservare le norme in vigore nel Vostro paese per i materiali da lavorare.

► **Evitare accumuli di polvere sul posto di lavoro.** Le polveri si possono incendiare facilmente.

L'aspirazione polvere/aspirazione trucioli può venire bloccata da polvere, trucioli oppure da pezzetti rotti del pezzo in lavorazione.

- Spegner l'elettrotensile e staccare la spina di rete dalla presa di corrente.
- Attendere fino a quando la lama di taglio è completamente ferma.
- Individuare la causa del bloccaggio ed eliminarla.

Aspirazione esterna

Per l'aspirazione è possibile collegare all'espulsione dei trucioli **2** anche un tubo di aspirapolvere (\varnothing 35 mm).

- Collegare il tubo dell'aspirapolvere con l'espulsione dei trucioli **2**.

L'aspirapolvere deve essere adatto per il materiale da lavorare.

Utilizzare un aspiratore speciale per l'aspirazione di polveri particolarmente nocive per la salute, cancerogene oppure polveri asciutte.

Sostituzione della lama di taglio

► **Montando la lama portare sempre guanti di protezione.** Toccando la lama vi è il pericolo di incidenti.

Utilizzare esclusivamente lame per sega la cui velocità massima ammessa sia maggiore di quella del funzionamento a vuoto dell'elettrotensile in dotazione.

Utilizzare esclusivamente lame per sega che corrispondono ai dati caratteristici indicati nelle presenti istruzioni d'uso, omologate secondo la norma EN 847-1 e munite della rispettivo contrassegno.

Utilizzare esclusivamente lame da taglio consigliate dal produttore del presente elettrotensile e che siano adatte per il materiale che si desidera lavorare. Ciò impedirà che i denti della lama si surriscaldino durante il taglio.

Montaggio con vite ad esagono cavo (vedi figure B1 – B4)

Smontaggio della lama:

- Portare l'elettrotensile in posizione di lavoro.
- Ruotare la vite ad esagono cavo **48** con la chiave per esagono interno (5 mm) **36** e premere contemporaneamente il blocco dell'alberino **47**, fino a farlo scattare in posizione.
- Tenere premuto il blocco del mandrino **47** e svitare la vite **48** in senso orario (filettatura sinistrorsa!).
- Rimuovere la flangia di serraggio **49**.
- Premere l'interruttore di bloccaggio **9** e orientare indietro fino all'arresto la cuffia di protezione oscillante **11**.
- Tenere la cuffia di protezione oscillante in questa posizione e togliere la lama da taglio **12**.
- Condurre lentamente di nuovo verso il basso la cuffia di protezione oscillante.

84 | Italiano

Montaggio della lama:

Se necessario, prima del montaggio pulire tutte le parti che devono essere montate.

- Premere l'interruttore di bloccaggio **9**, orientare indietro fino all'arresto la cuffia di protezione oscillante **11** e tenerla in questa posizione.
- Applicare la nuova lama di taglio sulla flangia di serraggio interna **50**.

► **Durante il montaggio accertarsi che la direzione di taglio della dentatura (direzione della freccia sulla lama di taglio) corrisponda alla direzione della freccia sulla cuffia di protezione!**

- Condurre lentamente di nuovo verso il basso la cuffia di protezione oscillante.
- Applicare la flangia di serraggio **49** e la vite ad esagono cavo **48**. Premere il blocco dell'alberino **47** fino a quando lo stesso scatta in posizione e serrare la vite saldamente in senso antiorario.

Montaggio con perno SDS (vedi figura C)**Smontaggio della lama:**

- Portare l'elettrotrattensile in posizione di lavoro.
- Tenere premuto il blocco dell'alberino **47** e svitare il perno SDS **51** ruotando in senso orario (filettatura sinistrorsa!).
- Rimuovere la flangia di serraggio **49**.
- Premere l'interruttore di bloccaggio **9** e orientare indietro fino all'arresto la cuffia di protezione oscillante **11**.
- Tenere la cuffia di protezione oscillante in questa posizione e togliere la lama da taglio **12**.
- Condurre lentamente di nuovo verso il basso la cuffia di protezione oscillante.

Montaggio della lama:

Se necessario, prima del montaggio pulire tutte le parti che devono essere montate.

- Premere l'interruttore di bloccaggio **9**, orientare indietro fino all'arresto la cuffia di protezione oscillante **11** e tenerla in questa posizione.
- Applicare la nuova lama di taglio sulla flangia di serraggio interna **50**.

► **Durante il montaggio accertarsi che la direzione di taglio della dentatura (direzione della freccia sulla lama di taglio) corrisponda alla direzione della freccia sulla cuffia di protezione!**

- Condurre lentamente di nuovo verso il basso la cuffia di protezione oscillante.
- Applicare la flangia di serraggio **49** ed il perno SDS **51**. Premere il blocco dell'alberino **47** finché non scatta in posizione e serrare il perno SDS ruotandolo in senso antiorario.

Uso

► **Prima di qualunque intervento sull'elettrotrattensile estrarre la spina di rete dalla presa.**

Dispositivo di sicurezza per il trasporto (vedi figura D)

Il dispositivo di sicurezza per il trasporto **39** facilita sensibilmente le operazioni di trasporto dell'elettrotrattensile da un luogo di operazione ad un altro.

Sblocco dell'elettrotrattensile (posizione operativa)

- Premere leggermente verso il basso il braccio dell'utensile sull'impugnatura **8** per sbloccare il dispositivo di sicurezza per il trasporto **39**.
- Tirare il dispositivo di sicurezza per il trasporto **39** completamente all'esterno.
- Spostare il braccio dell'utensile lentamente verso l'alto.

Bloccaggio dell'elettrotrattensile (posizione prevista per il trasporto)

- Allentare la vite di fissaggio **35** qualora la stessa fosse serrata. Tirare completamente in avanti il braccio dell'utensile e serrare di nuovo saldamente la vite di fissaggio.
- Avvitare la vite di regolazione **4** completamente verso l'alto.
- Per il blocco del tavolo per troncatura **16** serrare il pomello di fissaggio **21**.
- Premere l'interruttore di bloccaggio **9** e condurre lentamente verso il basso il braccio dell'utensile con l'impugnatura **8**.
- Portare il braccio dell'utensile quanto necessario verso il basso in modo che il dispositivo di sicurezza per il trasporto **39** potrà essere premuto completamente verso l'interno.

Pianificazione operativa**Prolunga del banco per tagliare (vedi figura E)**

Pezzi in lavorazione lunghi devono essere supportati all'estremità libera.

Il banco per tagliare può essere ampliato verso sinistra e verso destra con l'ausilio delle prolunghine del banco per tagliare **13**.

- Ribaltare la leva di bloccaggio **17** verso l'alto.
- Tirare verso l'esterno la prolunga del banco per tagliare **13** fino alla lunghezza desiderata.
- Per il fissaggio della prolunga del banco per tagliare premere di nuovo verso il basso la leva di bloccaggio **17**.

Spostamento della guida di battuta (vedi figura F)

In caso di tagli obliqui occorrerà, in base alla direzione di taglio, estrarre verso l'esterno la guida di battuta regolabile sinistra o destra **15**, oppure rimuoverla completamente.

Angolo obliquo		
verticale	orizzontale	
0° - 47° (a sinistra)	≤ 44° (a destra/ a sinistra)	– Allentare la vite di bloccaggio 28 . – Estrarre completamente verso l'esterno la guida di battuta sinistra regolabile 15 .
0° - 47° (a sinistra)	≥ 45° (a destra/ a sinistra)	– Allentare la vite di bloccaggio 28 . – Estrarre completamente verso l'esterno la guida di battuta sinistra regolabile 15 . – Togliere la guida di battuta regolabile sollevandola. – Rimuovere la vite di bloccaggio 28 .
0° - 47° (a destra)	≤ 44° (a destra/ a sinistra)	– Allentare la vite di bloccaggio 28 . – Estrarre completamente verso l'esterno la guida di battuta destra regolabile 15 .
0° - 47° (a destra)	≥ 45° (a destra/ a sinistra)	– Togliere la guida di battuta regolabile sollevandola.

Fissaggio del pezzo in lavorazione (vedi figura G)

- Premere forte il pezzo in lavorazione contro la guida di battuta **14**.
- Infilare il morsetto a C in dotazione **29** in uno dei fori appositamente previsti **37**.
- Adattare la barra filettata **52** del morsetto all'altezza del pezzo in lavorazione.
- Serrare saldamente la barra filettata **52** fissando in questo modo il pezzo in lavorazione.

Regolazione della posizione orizzontale dell'angolo obliquo

Per garantire tagli precisi anche in seguito ad uso intenso, è necessario controllare la regolazione di base dell'elettrotrusile e se il caso correggerla (vedere «Controllare ed eseguire le registrazioni di base», pagina 88).

Regolazione dell'angolo obliquo standard in senso orizzontale (vedi figura H)

Per la regolazione veloce e precisa di angoli obliqui utilizzati frequentemente, sul banco per tagliare sono previste delle tacche **25**:

sinistra	destra
	0°
45°; 31,6°; 22,5°; 15°	15°; 22,5°; 31,6°; 45°; 60°

- Allentare il pomello di fissaggio **21**, qualora questo dovesse essere stretto forte.
- Tirare la leva **22** e ruotare il banco per tagliare **16** verso sinistra o destra fino alla tacca desiderata.

- Rilasciare la leva. La leva deve scattare in posizione nella tacca in modo percettibile.
- Avvitare di nuovo forte il pomello di fissaggio **21**.

Regolazione dell'angolo obliquo in senso orizzontale a scelta (vedi figura I)

L'angolo obliquo in senso orizzontale può essere registrato in un campo che va da 52° (lato sinistro) fino a 60° (lato destro).

- Allentare il pomello di fissaggio **21**, qualora questo dovesse essere stretto forte.
- Tirare la leva **22** e premere contemporaneamente la graffa di bloccaggio **20** fino a quando la stessa scatta in posizione nella scanalatura prevista allo scopo. In questo modo il banco per tagliare può essere mosso liberamente.
- Ruotare il tavolo per troncatura **16** al pomello di fissaggio verso sinistra oppure verso destra fino a quando la scala graduata per angolo obliquo **24** indica l'angolo obliquo desiderato.

Per angoli obliqui superiori a 45°:

Estrarre completamente la prolunga del banco per tagliare **13** (vedi «Prolunga del banco per tagliare», pagina 84).

- Avvitare di nuovo forte il pomello di fissaggio **21**.
- Per allentare di nuovo la leva **22** (per la regolazione di angoli obliqui standard), tirare la leva verso l'alto. La graffa di bloccaggio **20** ritorna nella sua posizione di origine e la levetta **22** può scattare di nuovo in posizione nelle tacche **25**.

Regolazione della posizione verticale dell'angolo obliquo

Per garantire tagli precisi anche in seguito ad uso intenso, è necessario controllare la regolazione di base dell'elettrotrusile e se il caso correggerla (vedere «Controllare ed eseguire le registrazioni di base», pagina 88).

L'angolo obliquo verticale può essere regolato in un campo che va da 47° (lato sinistro) fino a 47° (lato destro).

Per la regolazione veloce e precisa degli angoli obliqui utilizzati frequentemente, sono previste delle battute per gli angoli 0°, 45°, 22,5° e 33,9°.

Regolazione dell'angolo obliquo in senso verticale a scelta (vedi figura J)

- Tirare completamente in avanti la battuta **46**. In questo modo sarà possibile sfruttare l'intero campo dell'angolo obliquo (sinistro e destro).
- Tirare completamente verso l'esterno la guida di battuta regolabile destra **15**, oppure rimuoverla del tutto (vedere «Spostamento della guida di battuta», pagina 85). Qualora si desideri utilizzare l'intero campo dell'angolo obliquo, sarà necessario tirare completamente verso l'esterno anche la guida di battuta regolabile sinistra **15**, oppure rimuoverla del tutto.
- Allentare la leva di bloccaggio **43**.
- Ribaltare il braccio dell'utensile all'impugnatura **8** verso sinistra oppure verso destra fino a quando l'indicazione dei gradi **44** oppure **33** indica l'angolo obliquo desiderato.
- Serrare di nuovo saldamente la leva di bloccaggio **43**.

Regolazione dell'angolo obliquo standard in senso verticale (vedi figura K)

Angolo obliquo standard 0°:

- Orientare il braccio dell'utensile nell'impugnatura **8** leggermente verso sinistra e spingere la battuta **46** completamente indietro.

Angolo obliquo standard 45°, 33,9° e 22,5°:

- Ruotare la battuta sinistra o destra **31** finché l'angolo obliquo standard desiderato non si innesta in posizione nel riferimento a freccia.

Messa in funzione

- ▶ **Osservare la tensione di rete! La tensione della rete deve corrispondere a quella indicata sulla targhetta dell'elettro utensile. Gli elettro utensili con l'indicazione di 230 V possono essere collegati anche alla rete di 220 V.**

Accensione (vedi figura L)

Per risparmiare energia accendere l'elettro utensile solo se lo stesso viene utilizzato.

- Per la **messa in funzione** premere l'interruttore di avvio/arresto **7** e tenerlo premuto.

Nota bene: Per motivi di sicurezza non è possibile bloccare l'interruttore avvio/arresto **7** che deve essere tenuto sempre premuto durante l'esercizio.

Solo premendo l'interruttore di bloccaggio **9** è possibile posizionare il braccio dell'utensile verso il basso.

- Per **tagliare** occorrerà quindi, oltre ad azionare l'interruttore di avvio/arresto **7**, spingere l'interruttore di bloccaggio **9**.

Spegnimento

- Per **spegnere** rilasciare l'interruttore di avvio/arresto **7**.

Limitatore di spunto alla partenza

Il limitatore elettronico di spunto alla partenza ha la funzione di limitare la potenza durante la fase della messa in esercizio dell'elettro utensile e permette l'utilizzo di un fusibile da 16 A.

Nota bene: Nel caso in cui all'accensione dell'elettro utensile il motore funzionasse al massimo dei giri, questo indica che il limitatore di spunto alla partenza NON funziona. L'elettro utensile deve essere inviato immediatamente al Servizio Assistenza Clienti, per quanto riguarda gli indirizzi vedi il paragrafo «Assistenza clienti e consulenza impieghi», pagina 90.

Indicazioni operative

Indicazioni generali per l'operazione di taglio

- ▶ **Prima di eseguire l'operazione di taglio, fissare sempre saldamente il pomello di fissaggio 21 e la leva di serraggio 43.** In caso contrario la lama di taglio può prendere angolature involontarie nel pezzo in lavorazione.
- ▶ **Prima di ogni operazione di taglio ci si deve accertare che in nessuna occasione la lama di taglio potrà arrivare a toccare né la guida di battuta, né i morsetti e neppure altre parti della macchina. Rimuovere battute ausiliarie eventualmente montate oppure adattarle in modo conforme.**

Proteggere la lama di taglio da battute e da colpi. Non sottoporre mai la lama da taglio a pressione laterale.

Non lavorare mai pezzi in lavorazione deformati. Il pezzo in lavorazione deve avere sempre un bordo diritto che permetta di poggiarvi la guida di battuta.

Pezzi in lavorazione lunghi devono essere supportati all'estremità libera.

Accertarsi che la cuffia di protezione oscillante funzioni correttamente e che si possa muovere liberamente. Conducendo il braccio dell'utensile verso il basso, la cuffia di protezione oscillante dovrà aprirsi. Conducendo il braccio dell'utensile verso l'alto, la cuffia di protezione oscillante dovrà richiudersi sopra la lama e bloccarsi nella posizione più in alto del braccio dell'utensile.

Tracciatura della linea di taglio (vedere figura M)

Un raggio laser visualizza la linea di taglio della lama. In questo modo è possibile posizionare con precisione il pezzo da segare senza dover aprire la cuffia di protezione oscillante.

- A tal fine, accendere il raggio laser con l'interruttore **42**.
- Allineare la marcatura apposta sul pezzo in lavorazione con il bordo destro della linea laser.

Nota bene: Prima di eseguire l'operazione di taglio, accertarsi che la linea di taglio venga ancora visualizzata correttamente (vedere «Regolazione del raggio laser», pagina 88). In caso di utilizzo intenso, il raggio laser può p. es. spostarsi per via delle vibrazioni.

Posizione dell'operatore (vedi figura N)

- ▶ **Non posizionarsi mai in linea con la lama di taglio davanti all'elettro utensile bensì sempre spostati lateralmente dalla lama di taglio.** In questo modo il corpo è protetto da un possibile contraccolpo.
- Non avvicinare mai le mani, le dita oppure le braccia alla lama in rotazione.
- Non incrociare mai le proprie braccia davanti al braccio dell'utensile.

Dimensioni ammissibili del pezzo in lavorazione

Dimensioni **massime** dei pezzi in lavorazione:

Angolo obliquo		Altezza x larghezza [mm]
orizzontale	verticale	
0°	0°	70 x 312
45° (a destra/ a sinistra)	0°	70 x 225
0°	45° (a sinistra)	45 x 312
0°	45° (a destra)	20 x 312
45°	45° (a sinistra)	45 x 225
45°	45° (a destra)	20 x 225
45° (a destra/ a sinistra)	45° (lato sinistro con perno SDS)	30 x 225

Dimensioni **minime** dei pezzi in lavorazione (= tutti i pezzi in lavorazione che possono essere fissati, con il morsetto fornito in dotazione **29**, a sinistra o a destra della lama di taglio): 100 x 40 mm (lunghezza x larghezza)

Max. profondità di taglio (0°/0°): 70 mm

Sostituzione delle piastre di posizionamento (vedere figura O)

Le piastre rosse di posizionamento **19** sono soggette ad usura dopo lunghi periodi di utilizzo dell'elettrotrusente.

Sostituire piastre di posizionamento difettose.

- Portare l'elettrotrusente in posizione di lavoro.
- Svitare le viti **54** con una chiave per esagono interno (4 mm) e rimuovere le piastre di posizionamento vecchie.
- Applicare la nuova piastra di posizionamento destra.
- Avvitare la piastra di posizionamento con le viti **54** il più possibile verso sinistra in modo che la lama di taglio non possa entrare in contatto con la piastra di posizionamento su tutta la lunghezza del movimento di trazione possibile.
- Ripetere i passi operativi in modo analogo per la nuova piastra di posizionamento sinistra.

Tagli

► **Prima di eseguire l'operazione di taglio, fissare sempre saldamente il pomello di fissaggio 21 e la leva di serraggio 43.** In caso contrario la lama di taglio può prendere angolature involontarie nel pezzo in lavorazione.

Regolazione del numero di giri

Il regolatore del numero di giri **40** consente di regolare in modo continuo il numero di giri dell'elettrotrusente, anche durante il funzionamento.

Nota bene: Impostare sempre il numero di giri adatto al materiale da lavorare (vedere la tabella seguente): ciò impedirà che i denti della lama si surriscaldino durante il taglio.

Livello del numero di giri	Numero di giri	Materiale
1	3500 min ⁻¹	Alluminio
2	3800 min ⁻¹	
3	4100 min ⁻¹	Plastica
4	4400 min ⁻¹	
5	4700 min ⁻¹	Legname
6	5000 min ⁻¹	

Taglio senza movimento di trazione (tranciatura) (vedere figura P)

- Per esecuzioni di taglio senza movimento di trazione (pezzi in lavorazione di piccole dimensioni) allentare la vite di fissaggio **35** qualora questa dovesse essere avvitata. Spingere il braccio dell'utensile fino all'arresto in direzione della guida **14** ed avvitare di nuovo la vite di arresto **35**.
- All'occorrenza, regolare l'angolo di inclinazione desiderato.
- Serrare il pezzo in lavorazione a seconda delle rispettive dimensioni.
- Accendere l'elettrotrusente.
- Premere l'interruttore di bloccaggio **9** e condurre lentamente verso il basso il braccio dell'utensile con l'impugnatura **8**.
- Tagliare completamente il pezzo in lavorazione esercitando una pressione uniforme.

- Spegnerne l'elettrotrusente ed attendere fino a quando la lama si sarà fermata completamente.
- Spostare il braccio dell'utensile lentamente verso l'alto.

Taglio con movimento di trazione

- Per tagli eseguiti con l'aiuto del dispositivo di trazione **1** (pezzi in lavorazioni larghi) allentare la vite di fissaggio **35**, qualora questa dovesse essere avvitata.
- All'occorrenza, regolare l'angolo di inclinazione desiderato.
- Serrare il pezzo in lavorazione a seconda delle rispettive dimensioni.
- Allontanare il braccio dell'utensile dalla guida di battuta **14** fino a far arrivare la lama di taglio arriva davanti al pezzo in lavorazione.
- Accendere l'elettrotrusente.
- Premere l'interruttore di bloccaggio **9** e condurre lentamente verso il basso il braccio dell'utensile con l'impugnatura **8**.
- Premere dunque il braccio dell'utensile in direzione della guida di battuta **14** e tagliare il pezzo in lavorazione avanzando in modo uniforme.
- Spegnerne l'elettrotrusente ed attendere fino a quando la lama si sarà fermata completamente.
- Spostare il braccio dell'utensile lentamente verso l'alto.

Taglio di pezzi in lavorazione con la stessa lunghezza (vedi figura Q)

Per il taglio semplice di pezzi in lavorazione con la stessa lunghezza è possibile utilizzare la guida longitudinale **38** (accessorio).

La guida longitudinale può essere montata su entrambi i lati della prolunga del banco per tagliare **13**.

- Allentare la vite di bloccaggio **55** e ribaltare la guida longitudinale **38** sopra la vite d'arresto **56**.
- Serrare di nuovo saldamente la vite di bloccaggio **55**.
- Regolare la prolunga del banco per tagliare **13** sulla lunghezza desiderata (vedi «Prolunga del banco per tagliare», pagina 84).

Regolazione della guida di profondità (taglio della scanalatura) (vedere figura R)

Qualora si volesse tagliare una scanalatura si deve spostare l'asta di profondità.

- Orientare la guida di profondità **34** verso l'esterno.
- Premere l'interruttore di bloccaggio **9** ed orientare il braccio dell'utensile nella posizione desiderata.
- Ruotare la vite di regolazione **4** fino a quando l'estremità della vite arriverà a toccare la guida di profondità **34**.
- Spostare il braccio dell'utensile lentamente verso l'alto.

Pezzi speciali in lavorazione

Eseguendo dei tagli su pezzi in lavorazione ricurvi oppure rotondi è necessario assicurarli in modo particolare contro il pericolo di scivolamento. Alla linea di taglio non deve prodursi nessuna fessura tra il pezzo in lavorazione, la guida di battuta ed il tavolo per troncatura multiuso.

Se necessario, si dovranno predisporre dei supporti speciali.

Controllare ed eseguire le registrazioni di base

Per poter garantire tagli precisi, dopo un utilizzo intenso della macchina, controllare le registrazioni di base dell'elettrotensile e se il caso, provvedere ad eseguire le dovute modifiche. Per queste operazioni è necessario avere esperienza e relativi utensili speciali.

Ogni Punto di servizio Clienti Bosch esegue questo tipo di operazione in modo veloce ed affidabile.

Regolazione del raggio laser

Nota bene: Per provare il funzionamento del laser l'elettrotensile deve essere collegato all'alimentazione di corrente.

► **Durante la regolazione del laser (ad es. muovendo il braccio dell'utensile) non azionare mai l'interruttore di avvio/arresto.** Un avviamento accidentale dell'elettrotensile può causare lesioni.

- Portare l'elettrotensile in posizione di lavoro.
- Ruotare il tavolo per troncatura multiuso **16** fino all'incisione **25** per 0°. La levetta **22** deve scattare in modo percettibile nell'incisione.

Controllo: (vedi figura S1)

- Tracciare sul pezzo in lavorazione una linea di taglio dritta.
- Premere l'interruttore di bloccaggio **9** e condurre lentamente verso il basso il braccio dell'utensile con l'impugnatura **8**.
- Posizionare il pezzo in lavorazione in modo che i denti della lama di taglio siano allineati con la linea di taglio.
- Tenere fermo il pezzo in lavorazione in questa posizione e riportare lentamente verso l'alto il braccio dell'utensile.
- Fissare saldamente il pezzo in lavorazione.
- Accendere il raggio laser con l'interruttore **42**.

Il raggio laser deve essere allineato per l'intera lunghezza con la linea di taglio sul pezzo in lavorazione anche se il braccio dell'utensile viene condotto verso il basso.

Regolazione: (vedi figura S2)

- Ruotare la vite di regolazione **57** con un cacciavite adatto, finché il raggio laser non risulti parallelo, sull'intera lunghezza, alla linea di taglio sul pezzo in lavorazione.

Una rotazione in senso antiorario muove il raggio laser da sinistra verso destra, una rotazione in senso orario muove il raggio laser da destra verso sinistra.

Regolazione dell'angolo obliquo standard 0° (verticale)

- Portare l'elettrotensile in posizione di lavoro.
- Ruotare il banco per tagliare **16** fino alla tacca **25** per 0°. La leva **22** deve scattare in posizione nella tacca in modo percettibile.

Controllo: (vedi figura T1)

- Regolare un calibro per angoli su 90° e posizionarlo sul banco per tagliare **16**.

Il lato del calibro per angoli deve essere allineato al banco per tagliare **12** per l'intera lunghezza.

Regolazione: (vedi figura T2)

- Allentare la leva di bloccaggio **43**.
- Spingere la battuta **46** completamente verso dietro.
- Allentare il controdado della vite di battuta **58** con una chiave ad anello oppure una chiave fissa normalmente in commercio (10 mm).
- Avvitare o svitare la vite di battuta fino a quando il lato del calibro angolare è allineato alla lama di taglio per l'intera lunghezza.
- Serrare di nuovo saldamente la leva di bloccaggio **43**.
- Successivamente serrare di nuovo il controdado della vite di battuta **58**.

Qualora dopo la regolazione l'indicazione dei gradi **38** non è in linea con la marcatura 0° della scala **32**, allentare la vite **59** con un cacciavite a croce comunemente in commercio ed allineare l'indicazione dei gradi lungo la marcatura 0°.

Regolazione dell'angolo obliquo standard 45° (sinistro, verticale)

- Portare l'elettrotensile in posizione di lavoro.
- Ruotare il tavolo per troncatura multiuso **16** fino all'incisione **25** per 0°. La levetta **22** deve scattare in modo percettibile nell'incisione.
- Rimuovere la guida di battuta regolabile sinistra **15** (vedere «Spostamento della guida di battuta», pagina 85).
- Ruotare la battuta sinistra **31**, finché l'angolo obliquo standard di 45° non si innesta in posizione nel riferimento a freccia.
- Allentare la leva di bloccaggio **43**.
- Orientare il braccio dell'utensile nell'impugnatura **8** verso sinistra, finché la vite di arresto **60** non viene in contatto con la battuta **31**.

Controllo: (vedi figura U1)

- Regolare un calibro angolare su 45° e posizionarlo sul tavolo per troncatura **16**.

Il lato del calibro per angoli deve essere allineato al banco per tagliare **12** per l'intera lunghezza.

Regolazione: (vedi figura U2)

- Allentare il controdado della vite di arresto **60** con l'ausilio di una chiave ad anello o di una chiave fissa comunemente reperibili in commercio (10 mm).
- Avvitare o svitare la vite di battuta fino a quando il lato del calibro angolare è allineato alla lama di taglio per l'intera lunghezza.
- Serrare di nuovo saldamente la leva di bloccaggio **43**.
- Serrare quindi nuovamente il controdado della vite di arresto **60**.

Se dopo la regolazione le indicazioni dei gradi **44** e **33** non dovessero trovarsi in una linea con la marcatura 45° della scala **32**, controllare innanzitutto ancora una volta la regolazione 0° per l'angolo obliquo e le indicazioni dei gradi. Ripetere quindi la regolazione dell'angolo obliquo 45°.

Regolazione dell'angolo obliquo standard 45° (destra, verticale)

- Portare l'elettrotensile in posizione di lavoro.
- Ruotare il tavolo per troncatura multiuso **16** fino all'intaglio **25** per 0°. La levetta **22** deve scattare in modo percettibile nell'intaglio.
- Rimuovere la guida di battuta regolabile destra **15** (vedere «Spostamento della guida di battuta», pagina 85).
- Tirare completamente in avanti la battuta **46**.
- Ruotare la battuta destra **31**, finché l'angolo obliquo standard di 45° non si innesta in posizione nel riferimento a freccia.
- Allentare la leva di bloccaggio **43**.
- Orientare il braccio dell'utensile nell'impugnatura **8** verso destra, finché la vite di arresto **61** non viene in contatto con la battuta **31**.

Controllo: (vedi figura V1)

- Regolare un calibro angolare su 135° e posizionarlo sul tavolo per troncatura **16**.

Il lato del calibro per angoli deve essere allineato al banco per tagliare **12** per l'intera lunghezza.

Regolazione: (vedi figura V2)

- Allentare il controdado della vite di arresto **60** con l'ausilio di una chiave ad anello o di una chiave fissa comunemente reperibili in commercio (10 mm).
- Avvitare o svitare la vite di battuta fino a quando il lato del calibro angolare è allineato alla lama di taglio per l'intera lunghezza.
- Serrare di nuovo saldamente la leva di bloccaggio **43**.
- Serrare quindi nuovamente il controdado della vite di arresto **60**.

Se dopo la regolazione le indicazioni dei gradi **44** e **33** non dovessero trovarsi in una linea con la marcatura 45° della scala **32**, controllare innanzitutto ancora una volta la regolazione 0° per l'angolo obliquo e le indicazioni dei gradi. Ripetere quindi la regolazione dell'angolo obliquo 45°.

Allineamento della scala per angolo obliquo orizzontale

- Portare l'elettrotensile in posizione di lavoro.
- Ruotare il tavolo per troncatura multiuso **16** fino all'intaglio **25** per 0°. La levetta **22** deve scattare in modo percettibile nell'intaglio.

Controllo: (vedi figura W1)

- Regolare un calibro per angoli su 90° e posizionarlo tra la guida di battuta **14** e lama di taglio **12** sul banco per tagliare **16**.

Il lato del calibro per angoli deve essere allineato al banco per tagliare **12** per l'intera lunghezza.

Regolazione: (vedi figura W2)

- Allentare tutte le quattro viti di regolazione **62** con un cacciavite con intaglio a croce e ruotare il banco sega **16**, unitamente alla scala graduata **18**, finché l'aletta del calibro angolare non si trovi a filo della lama sull'intera lunghezza.
- Serrare di nuovo saldamente le viti.

Qualora dopo la regolazione l'indicazione dei gradi **24** non è in linea con la marcatura 0° della scala **18**, allentare la vite **63** con un cacciavite a croce ed allineare l'indicazione dei gradi lungo la marcatura 0°.

Trasporto (vedi figura X)

Prima del trasporto dell'elettrotensile devono essere effettuate le seguenti operazioni:

- Allentare la vite di fissaggio **35**, qualora dovesse essere avvitata. Tirare il braccio dell'utensile completamente in avanti ed avvitare di nuovo forte la vite di fissaggio.
- Assicurarsi che la guida di profondità **34** sia premuta completamente verso l'interno e la vite di regolazione **4** si adatti alla rientranza durante il movimento del braccio dell'utensile senza toccare la guida di profondità.
- Mettere l'elettrotensile nella posizione prevista per il trasporto.
- Rimuovere tutti gli accessori che non possono essere montati in modo fisso all'elettrotensile. Per il trasporto, se possibile, mettere lame da taglio inutilizzate in un contenitore chiuso.
- Legare insieme il cavo di rete con il nastro di velcro **64**.
- Trasportare l'elettrotensile tenendolo per l'impugnatura per il trasporto **3** oppure facendo presa negli appositi profili **27** laterali del tavolo per troncatura multiuso.

► **Trasportare l'elettrotensile sempre in due per evitare lesioni alla schiena.**

► **Trasportando l'elettrotensile utilizzare esclusivamente i dispositivi di trasporto e mai i dispositivi di protezione.**

Manutenzione ed assistenza

Manutenzione e pulizia

► **Prima di qualunque intervento sull'elettrotensile estrarre la spina di rete dalla presa.**

Qualora si rendesse necessaria una sostituzione del cavo di collegamento, la stessa deve essere effettuata dalla Bosch oppure da un centro di assistenza clienti autorizzato per elettrotensili Bosch per evitare pericoli per la sicurezza.

Pulizia

Per poter garantire buone e sicure operazioni di lavoro, tenere sempre pulite l'elettrotensile e le fessure di ventilazione.

La cuffia oscillante di protezione deve poter sempre muoversi liberamente e deve poter chiudersi sempre autonomamente. Per questo motivo, tenere sempre pulito il campo intorno alla cuffia di protezione oscillante.

Ogni volta dopo aver terminato un lavoro, eliminare sempre polvere e trucioli soffiando aria compressa oppure utilizzando un pennello.

Pulire regolarmente il rullo di scorrimento **6**.

Per la pulizia dell'unità laser ruotare verso l'esterno la copertura del laser **65** e rimuovere la polvere con un pennello. (vedi figura Y)

90 | Italiano

Accessori

	Codice prodotto
Morsetto	1 609 B04 224
Piastre di posizionamento	1 609 B03 717
Sacchetto per la polvere	1 609 B05 010
Guida longitudinale	1 609 B02 365
Vite di bloccaggio guida longitudinale	1 609 B00 263
Lame per il taglio di legno e materiali in pannelli, pannelli e listelli	
Lama di taglio 216 x 30 mm, 48 denti	2 608 640 641
Lame di taglio per plastica e metalli non ferrosi	
Lama di taglio 216 x 30 mm, 80 denti	2 608 640 447
Lama di taglio 216 x 25,4 mm, 80 denti	2 608 642 993
Lame da taglio per tutti i tipi di pavimenti in laminato	
Lama di taglio 216 x 30 mm, 60 denti	2 608 642 133
Lama di taglio 216 x 25,4 mm, 60 denti	2 608 642 995

Assistenza clienti e consulenza impieghi

Il servizio di assistenza risponde alle Vostre domande relative alla riparazione ed alla manutenzione del Vostro prodotto nonché concernenti le parti di ricambio. Disegni in vista esplosa ed informazioni relative alle parti di ricambio sono consultabili anche sul sito:

www.bosch-pt.com

Il team Bosch che si occupa della consulenza impieghi vi aiuterà in caso di domande relative ai nostri prodotti ed ai loro accessori.

In caso di richieste o di ordinazione di pezzi di ricambio, comunicare sempre il codice prodotto a 10 cifre riportato sulla targhetta di fabbricazione del prodotto.

Italia

Officina Elettrotensili
Robert Bosch S.p.A.
Corso Europa 2/A
20020 LAINATE (MI)
Tel.: (02) 3696 2663
Fax: (02) 3696 2662
Fax: (02) 3696 8677
E-Mail: officina.elettrotensili@it.bosch.com

Svizzera

Sul sito www.bosch-pt.com/ch/it è possibile ordinare direttamente on-line i ricambi.
Tel.: (044) 8471513
Fax: (044) 8471553
E-Mail: Aftersales.Service@de.bosch.com

Smaltimento

Avviare ad un riciclaggio rispettoso dell'ambiente gli imballaggi, gli elettrotensili e gli accessori dismessi.

Non gettare elettrotensili dismessi tra i rifiuti domestici!

Solo per i Paesi della CE:

Conformemente alla norma della direttiva 2012/19/UE sui rifiuti di apparecchiature elettriche ed elettroniche (RAEE) ed all'attuazione del recepimento nel diritto nazionale, gli elettrotensili diventati inservibili devono essere raccolti separatamente ed essere inviati ad una riutilizzazione ecologica.

Con ogni riserva di modifiche tecniche.

Nederlands

Veiligheidsvoorschriften

Algemene veiligheidswaarschuwingen voor elektrische gereedschappen

WAARSCHUWING Lees alle veiligheidswaarschuwingen, aanwijzingen, afbeeldingen en specificaties die bij dit elektrische gereedschap worden geleverd. Als de hieronder vermelde aanwijzingen niet worden opgevolgd, kan dit een elektrische schok, brand en/of ernstig letsel tot gevolg hebben.

Bewaar alle waarschuwingen en aanwijzingen voor toekomstig gebruik.

Het in de waarschuwingen gebruikte begrip „elektrisch gereedschap” heeft betrekking op uw elektrische gereedschap voor gebruik op het elektriciteitsnet (met netkabel) en op uw elektrische gereedschap voor gebruik met een accu (kabelloos).

WAARSCHUWING Bij het gebruik van elektrisch gereedschap moeten de volgende belangrijke veiligheidsmaatregelen in acht worden genomen ter bescherming tegen een elektrische schok en tegen verwondings- en brandgevaar.

Lees al deze voorschriften voordat u dit elektrische gereedschap gebruikt en bewaar deze veiligheidsvoorschriften goed.

Veiligheid van de werkomgeving

- ▶ **Houd uw werkomgeving schoon en goed verlicht.** Een rommelige of onverlichte werkomgeving kan tot ongevallen leiden.
- ▶ **Werk met het elektrische gereedschap niet in een omgeving met explosiegevaar waarin zich brandbare vloeistoffen, brandbare gassen of brandbaar stof bevinden.** Elektrische gereedschappen veroorzaken vonken die het stof of de dampen tot ontsteking kunnen brengen.
- ▶ **Houd kinderen en andere personen tijdens het gebruik van het elektrische gereedschap uit de buurt.** Wanneer u wordt afgeleid, kunt u de controle over het gereedschap verliezen.

Elektrische veiligheid

- ▶ **De aansluitstekker van het elektrische gereedschap moet in het stopcontact passen. De stekker mag in geen geval worden veranderd. Gebruik geen adapterstekkers in combinatie met gearde elektrische gereedschappen.** Onveranderde stekkers en passende stopcontacten beperken het risico van een elektrische schok.
- ▶ **Voorkom aanraking van het lichaam met gearde oppervlakken, bijvoorbeeld van buizen, verwarmingen, fornuizen en koelkasten.** Er bestaat een verhoogd risico door een elektrische schok wanneer uw lichaam geard is.
- ▶ **Houd het gereedschap uit de buurt van regen en vocht.** Het binnendringen van water in het elektrische gereedschap vergroot het risico van een elektrische schok.

- ▶ **Gebruik de kabel niet voor een verkeerd doel, om het elektrische gereedschap te dragen of op te hangen of om de stekker uit het stopcontact te trekken. Houd de kabel uit de buurt van hitte, olie, scherpe randen en bewegende gereedschapsdelen.** Beschadigde of in de war geraakte kabels vergroten het risico van een elektrische schok.
- ▶ **Wanneer u buitenshuis met elektrisch gereedschap werkt, dient u alleen verlengkabels te gebruiken die voor gebruik buitenshuis zijn goedgekeurd.** Het gebruik van een voor gebruik buitenshuis geschikte verlengkabel beperkt het risico van een elektrische schok.
- ▶ **Als het gebruik van het elektrische gereedschap in een vochtige omgeving onvermijdelijk is, dient u een aardlekschakelaar te gebruiken.** Het gebruik van een aardlekschakelaar vermindert het risico van een elektrische schok.

Veiligheid van personen

- ▶ **Wees alert, let goed op wat u doet en ga met verstand te werk bij het gebruik van het elektrische gereedschap. Gebruik geen elektrisch gereedschap wanneer u moe bent of onder invloed staat van drugs, alcohol of medicijnen.** Een moment van onoplettendheid bij het gebruik van het elektrische gereedschap kan tot ernstige verwondingen leiden.
- ▶ **Draag persoonlijke beschermende uitrusting. Draag altijd een veiligheidsbril.** Het dragen van persoonlijke beschermende uitrusting zoals een stofmasker, slipvasteschoenen, een veiligheidshelm of gehoorbescherming, afhankelijk van de aard en het gebruik van het elektrische gereedschap, vermindert het risico van verwondingen.
- ▶ **Voorkom per ongeluk inschakelen. Controleer dat het elektrische gereedschap uitgeschakeld is voordat u de stekker in het stopcontact steekt of de accu aansluit en voordat u het gereedschap oppakt of draagt.** Wanneer u bij het dragen van het elektrische gereedschap uw vinger aan de schakelaar hebt of wanneer u het gereedschap ingeschakeld op de stroomvoorziening aansluit, kan dit tot ongevallen leiden.
- ▶ **Verwijder instelgereedschappen of schroefslutels voordat u het elektrische gereedschap inschakelt.** Een instelgereedschap of sleutel in een draaiend deel van het gereedschap kan tot verwondingen leiden.
- ▶ **Voorkom een onevenwichtige lichaamshouding. Zorg ervoor dat u stevig staat en steeds in evenwicht blijft.** Daardoor kunt u het elektrische gereedschap in onverwachte situaties beter onder controle houden.
- ▶ **Draag geschikte kleding. Draag geen loshangende kleding of sieraden. Houd haren en kleding uit de buurt van bewegende delen.** Loshangende kleding, lange haren en sieraden kunnen door bewegende delen worden meegenomen.
- ▶ **Wanneer stofzuigings- of stofopvangvoorzieningen kunnen worden gemonteerd, dient u zich ervan te verzekeren dat deze zijn aangesloten en juist worden gebruikt.** Het gebruik van een stofzuiging beperkt het gevaar door stof.

92 | Nederlands

- ▶ **Ondanks het feit dat u eventueel heel goed vertrouwd bent met het gebruik van gereedschappen, moet u ervoor zorgen dat u niet nonchalant wordt en veiligheidsvoorschriften voor het gereedschap gaat negeren.** Een onoplettende handeling kan binnen een fractie van een seconde ernstig letsel veroorzaken.

Zorgvuldige omgang met en zorgvuldig gebruik van elektrische gereedschappen

- ▶ **Overbelast het gereedschap niet. Gebruik voor uw werkzaamheden het daarvoor bestemde elektrische gereedschap.** Met het passende elektrische gereedschap werkt u beter en veiliger binnen het aangegeven capaciteitsbereik.
- ▶ **Gebruik geen elektrisch gereedschap waarvan de schakelaar defect is.** Elektrisch gereedschap dat niet meer kan worden in- of uitgeschakeld, is gevaarlijk en moet worden gerepareerd.
- ▶ **Trek de stekker uit het stopcontact en/of neem de accu (indien uitneembaar) uit het elektrische gereedschap, voordat u het elektrische gereedschap instelt, accessoires wisselt of het elektrische gereedschap opbergt.** Deze voorzorgsmaatregel voorkomt onbedoeld starten van het elektrische gereedschap.
- ▶ **Bewaar niet-gebruikte elektrische gereedschappen buiten bereik van kinderen. Laat het gereedschap niet gebruiken door personen die er niet mee vertrouwd zijn en deze aanwijzingen niet hebben gelezen.** Elektrische gereedschappen zijn gevaarlijk wanneer deze door onervaren personen worden gebruikt.
- ▶ **Pleeg onderhoud aan elektrische gereedschappen en accessoires. Controleer of bewegende delen van het gereedschap correct functioneren en niet vastklemmen en of onderdelen zodanig gebroken of beschadigd zijn dat de werking van het elektrische gereedschap nadelig wordt beïnvloed. Laat deze beschadigde onderdelen voor het gebruik repareren.** Veel ongevallen hebben hun oorzaak in slecht onderhouden elektrische gereedschappen.
- ▶ **Houd snijdende inzetgereedschappen scherp en schoon.** Zorgvuldig onderhouden snijdende inzetgereedschappen met scherpe snijkanten klemmen minder snel vast en zijn gemakkelijker te geleiden.
- ▶ **Gebruik elektrisch gereedschap, accessoires, inzetgereedschappen en dergelijke volgens deze aanwijzingen. Let daarbij op de arbeidsomstandigheden en de uit te voeren werkzaamheden.** Het gebruik van elektrische gereedschappen voor andere dan de voorziene toepassingen kan tot gevaarlijke situaties leiden.
- ▶ **Houd handgrepen en greepvlakken droog, schoon en vrij van olie en vet.** Gladde handgrepen en greepvlakken verhinderen dat het gereedschap in onverwachte situaties veilig kan worden gehanteerd en bediend.

Service

- ▶ **Laat het elektrische gereedschap alleen repareren door gekwalificeerd en vakkundig personeel en alleen met originele vervangingsonderdelen.** Daarmee wordt gewaarborgd dat de veiligheid van het gereedschap in stand blijft.

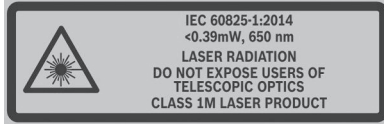
Veiligheidsvoorschriften voor verstekzagen

- ▶ **Verstekzagen zijn bestemd voor het zagen van hout of houtachtige materialen, ze kunnen niet worden gebruikt met doorslijpschijven voor het doorslijpen van ferrometalen zoals stangen, staven, spijkers enz.** Slijfstof kan ervoor zorgen dat bewegende delen zoals de onderste beschermkap blokkeren. Vonken die bij doorslijpen ontstaan, leiden tot brandplekken bij de onderste beschermkap, de verstekzaagbak en andere kunststof onderdelen.
- ▶ **Gebruik indien mogelijk lijmklemmen om het werkstuk te ondersteunen. Als u het werkstuk met de hand ondersteunt, moet u uw hand aan beide kanten altijd op een afstand van ten minste 100 mm van het zaagblad houden. Gebruik deze zaag niet om stukken te zagen die te klein zijn om veilig vastgeklemd of met de hand vastgehouden te worden.** Als uw hand te dicht bij het zaagblad wordt geplaatst, bestaat er een verhoogd risico op letsel door contact met het zaagblad.
- ▶ **Het werkstuk moet stationair en vastgeklemd zijn of tegen zowel de geleider als de tafel worden gehouden. Voer het werkstuk niet in het zaagblad of zaag op geen enkele manier „uit de vrije hand“.** Niet vastgeklemd of bewegende werkstukken zouden met hoge snelheden weggeslingerd kunnen worden en zo letsel kunnen veroorzaken.
- ▶ **Duw de zaag door het werkstuk. Trek de zaag niet door het werkstuk. Zo gaat het zagen in zijn werk: u tilt de zaagkop omhoog en trekt deze zonder te zagen over het werkstuk heen, u start de motor, duwt de zaagkop omlaag en u duwt de zaag door het werkstuk.** Zagen met een trekkende beweging kan het zaagblad naar de bovenkant van het werkstuk laten klimmen en daardoor kan het zaagblad met geweld in de richting van de bediener worden geslingerd.
- ▶ **Beweeg nooit met uw hand over de geplande zaaglijn voor of achter het zaagblad.** Het „met gekruiste handen“ ondersteunen van het werkstuk, d.w.z. het werkstuk met rechts vasthouden en het zaagblad met links of omgekeerd, is heel gevaarlijk.
- ▶ **Kom achter de geleider niet met uw handen binnen een afstand van 100 mm van het draaiende zaagblad, om houtafval te verwijderen of om enige andere reden.** Het is misschien niet meteen duidelijk dat het draaiende zaagblad zo dicht bij uw hand is en u zou ernstig gewond kunnen raken.

- ▶ **Controleer uw werkstuk vóór het zagen. Als het werkstuk gebogen of krom is, klem dit dan met de naar buiten gebogen kant naar de geleider toe. Zorg er altijd voor dat er langs de zaaglijn geen opening is tussen het werkstuk, de geleider en de tafel.** Gebogen of kromme werkstukken kunnen draaien of verschuiven en ertoe leiden dat het draaiende zaagblad tijdens het zagen klem komt te zitten. Er mogen geen spijkers of vreemde voorwerpen in het werkstuk zitten.
- ▶ **Gebruik de zaag pas, als de tafel vrij is van alle gereedschappen, houtafval enz. en er alleen het werkstuk op ligt.** Kleine stukjes afval of losse stukken hout of andere voorwerpen die met het draaiende zaagblad in aanraking komen, kunnen met een hoge snelheid worden weggeslingerd.
- ▶ **Zaag maar één werkstuk tegelijkertijd.** Meerdere op elkaar gestapelde werkstukken kunnen niet goed worden vastgeklemd of vastgezet en kunnen ervoor zorgen dat het zaagblad tijdens het zagen klem komt te zitten of verschuift.
- ▶ **Zorg ervoor dat de verstekzaag vóór gebruik op een vlakke, stevige ondergrond wordt gemonteerd of geplaatst.** Een vlakke en stevige ondergrond vermindert het risico dat de verstekzaag onstabiel wordt.
- ▶ **Plan uw werk. Telkens als u de instelling voor de schuinite of verstekhoek wijzigt, moet u ervoor zorgen dat de verstelbare geleider correct is ingesteld voor ondersteuning van het werkstuk en het zaagblad of de beschermkap niet hindert.** Maak zonder de machine in te schakelen en zonder werkstuk op de tafel met het zaagblad een volledige gesimuleerde zaagbeweging om er zeker van te zijn dat er geen obstakels zijn of dat er geen gevaar is voor het doorzagen van de geleider.
- ▶ **Zorg voor voldoende ondersteuning, zoals tafelverlengingen, zaagbokken, enz., voor een werkstuk dat breder of langer is dan de bovenkant van de tafel.** Werkstukken die langer of breder zijn dan de verstekzaag, kunnen zonder een veilige ondersteuning kantelen. Als het afgezaagde stuk of het werkstuk kantelt, kan het de onderste beschermkap optillen of door het draaiende zaagblad worden weggeslingerd.
- ▶ **Gebruik geen andere persoon als vervanging voor een tafelverlenging of als extra ondersteuning.** Onstabiele ondersteuning voor het werkstuk kan ervoor zorgen dat het zaagblad klem komt te zitten of dat het werkstuk tijdens het zagen verschuift, waardoor u en uw helper in het draaiende zaagblad worden getrokken.
- ▶ **Het afgezaagde stuk mag absoluut niet tegen het draaiende zaagblad worden geklemd of gedrukt.** Als het afgezaagde stuk ingesloten zit, d.w.z. bij het gebruik van lengteaanslagen, dan zou het tegen het zaagblad vast kunnen komen zitten en met geweld weggeslingerd kunnen worden.
- ▶ **Gebruik altijd een lijmklem of een spanrichting die speciaal voor het ondersteunen van rond materiaal als stokken e.d. is ontworpen.** Stokken hebben de neiging om tijdens het zagen te gaan rollen, waardoor het zaagblad gaat „bijten” en het werkstuk met uw hand in het zaagblad trekt.
- ▶ **Laat het zaagblad zijn volle snelheid bereiken, voordat u dit met het werkstuk in aanraking brengt.** Dit vermindert het risico dat het werkstuk weggeslingerd wordt.
- ▶ **Als het werkstuk of het zaagblad klem komt te zitten, schakelt u de verstekzaag uit. Wacht tot alle bewegende delen tot stilstand zijn gekomen en trek de stekker uit het stopcontact of verwijder de accu. Maak het klemzittende materiaal dan vrij.** Als u met een klemzittend werkstuk doorgaat met zagen, dan verliest u de controle of wordt de verstekzaag beschadigd.
- ▶ **Nadat het zagen voltooid is, laat u de schakelaar los, houdt u de zaagkop omlaag en wacht u tot het zaagblad tot stilstand is gekomen, voordat u het afgezaagde stuk verwijderd.** Het is gevaarlijk om met uw hand in de buurt van het uitlopende zaagblad te komen.
- ▶ **Houd de handgreep stevig vast, wanneer u een onvolledige zaagsnede maakt of wanneer u de schakelaar loslaat, voordat de zaagkop zich helemaal in de onderste positie bevindt.** Het afremmen van de zaag kan ervoor zorgen dat de zaagkop plotseling omlaag wordt getrokken, waardoor het risico van letsel ontstaat.
- ▶ **Houd uw werkplek schoon.** Materiaalmengsels zijn bijzonder gevaarlijk. Stof van lichte metalen kan ontvlammen of exploderen.
- ▶ **Gebruik geen stompe, gescheurde, verbogen of beschadigde zaagbladen.** Zaagbladen met stompe of verkeerd gerichte tanden veroorzaken door een te nauwe zaagopening een verhoogde wrijving, vastklemmen van het zaagblad of terugslag.
- ▶ **Gebruik geen zaagbladen van hooggelegeerd snel-draaistaal (HSS-staal).** Dergelijke zaagbladen kunnen gemakkelijk breken.
- ▶ **Gebruik altijd zaagbladen met de juiste maat en vorm (ruitvormig of rond) van het opnameboorgat.** Zaagbladen die niet bij de montagedelen van de zaagmachine passen, lopen niet rond en leiden tot het verliezen van de controle.
- ▶ **Verwijder nooit zaagresten, houtspanen en dergelijke uit de buurt van de plaats waar wordt gezaagd terwijl het elektrische gereedschap loopt.** Breng de gereedschaparm altijd eerst in de ruststand en schakel het elektrische gereedschap uit.
- ▶ **Pak het zaagblad na de werkzaamheden niet vast voordat het afgekoeld is.** Het zaagblad wordt tijdens de werkzaamheden zeer heet.
- ▶ **Vervang de ingebouwde laser of lichtdiode niet door een laser of lichtdiode van een ander type.** Van lasers of lichtdiodes die niet bij dit elektrische gereedschap passen, kunnen gevaren voor personen uitgaan. Reparatie of vervanging dient door een geautoriseerd service center te worden uitgevoerd om te voorkomen dat de veiligheid in gevaar komt.
- ▶ **Maak waarschuwingsstickers op elektrisch gereedschap nooit onleesbaar.**

94 | Nederlands

- ▶ **Het elektrische gereedschap wordt geleverd met een waarschuwingsplaatje (in de weergave van het elektrische gereedschap op de pagina met afbeeldingen aangeduid met nummer 41).**



- ▶ **Richt de laserstraal niet op personen of dieren en kijk niet zelf in de laserstraal.** Dit elektrische gereedschap brengt laserstralen van laserklasse 1M volgens EN 60825-1 voort. Rechtstreeks in de laserstraal kijken – in het bijzonder met een optisch bundelend instrument zoals een verrekijker – kan het oog beschadigen.
- ▶ **Als laserstraling het oog raakt, dan moeten de ogen bewust gesloten worden en moet het hoofd onmiddellijk uit de straal bewogen worden.**
- ▶ **Gebruik geen optisch verzamelende instrumenten, zoals verrekijker enz. voor het bekijken van de stralingsbron.** U kunt hiermee uw ogen beschadigen.
- ▶ **Richt de laserstraal niet op personen die door een verrekijker of dergelijke kijken.** U kunt hiermee hun ogen beschadigen.
- ▶ **Breng geen wijzigingen aan de laserinrichting aan.** De in deze gebruiksaanwijzing beschreven instelmogelijkheden kunt u zonder gevaar gebruiken.

Symbolen

De volgende symbolen kunnen voor het gebruik van het elektrische gereedschap van belang zijn. Zorg ervoor dat u de symbolen en hun betekenis herkent. Het juiste begrip van de symbolen helpt u het elektrische gereedschap goed en veilig te gebruiken.

Symbolen en hun betekenis



- ▶ **Laserstraling**
Stel gebruikers van optische instrumenten niet bloot hieraan
Laserproduct van klasse 1M



- ▶ **Houd uw handen uit de buurt van de zaagomgeving terwijl het elektrische gereedschap loopt.** Bij aanraking van het zaagblad bestaat verwondingsgevaar.



- ▶ **Draag een stofmasker.**



- ▶ **Draag een veiligheidsbril.**

Symbolen en hun betekenis



- ▶ **Draag een gehoorbescherming.** De blootstelling aan lawaai kan gehoorverlies tot gevolg hebben.



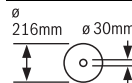
- ▶ **Gevarenbereik! Houd handen, vingers en armen zo veel mogelijk uit de buurt.**

1	3500 min ⁻¹	
2	3800 min ⁻¹	ALU
3	4100 min ⁻¹	
4	4400 min ⁻¹	
5	4700 min ⁻¹	
6	5000 min ⁻¹	

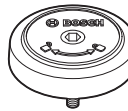
De tabel toont de aanbevolen toerentaltrap afhankelijk van het te bewerken materiaal: aluminium, kunststof, hout.



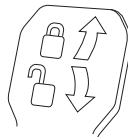
Bij het zagen van verticale verstekhoeken moeten de verstelbare aanslagrails naar buiten getrokken of helemaal verwijderd worden.



Let op de afmetingen van het zaagblad. De gatdiameter moet zonder speling op de uitgaande as passen. Gebruik geen reduceerstukken of adapters.



Toont de draairichting van de SDS-bout voor het vasttrekken van het zaagblad (tegen de klok in) en voor het lossen van het zaagblad (met de klok mee).



Klemhendel gesloten:

De ingestelde verticale verstekhoek van de gereedschaparm wordt vastgehouden.

Klemhendel open:

Er kunnen verticale verstekhoeken worden ingesteld.

Product- en vermogensbeschrijving



Lees alle veiligheidswaarschuwingen en alle voorschriften. Als de waarschuwingen en voorschriften niet worden opgevolgd, kan dit een elektrische schok, brand of ernstig letsel tot gevolg hebben.

Gebruik volgens bestemming

Het elektrische gereedschap is bestemd voor gebruik als staand gereedschap voor schulpen en afkorten met een rechte zaaglijn in hout. Daarom zijn horizontale verstekhoeken van -52° tot $+60^\circ$ en verticale verstekhoeken van 47° (aan linkerzijde) tot 47° (aan rechterzijde) mogelijk.

De capaciteit van het elektrische gereedschap is geschikt voor het zagen van hard en zacht hout, spaanplaat en vezelplaat.

Bij gebruik van geschikte zaagbladen is het zagen van aluminiumprofielen en kunststof mogelijk.

Afgebeelde componenten

De componenten zijn genummerd zoals op de afbeeldingen van het elektrische gereedschap op de pagina's met afbeeldingen.

- 1 Afkortvoorziening
- 2 Spaanafvoer
- 3 Transportgreep
- 4 Instelschroef van diepteaanslag
- 5 Laserbeschermingskap
- 6 Glijrol
- 7 Aan/uit-schakelaar
- 8 Handgreep
- 9 Blokkeerschakelaar voor losdraaien van gereedschap-arm
- 10 Beschermpap
- 11 Pendelbeschermpap
- 12 Zaagblad
- 13 Zaagtafelverlenging
- 14 Aanslagrail
- 15 Verstelbare aanslagrail
- 16 Zaagtafel
- 17 Klemhendel van zaagtafelverlenging
- 18 Schaalverdeling voor verstekhoek (horizontaal)
- 19 Inlegplaat
- 20 Blokkeerklem
- 21 Vastzetknop voor verstekhoek naar wens (horizontaal)
- 22 Hendel voor voorinstelling verstekhoek (horizontaal)
- 23 Kantelbeveiliging
- 24 Hoekaanduiding (horizontaal)
- 25 Inkepingen voor standaardverstekhoek
- 26 Boorgaten voor montage
- 27 Greeppuitsparingen
- 28 Blokkeerschroef van verstelbare aanslagrail
- 29 Lijmkleem
- 30 Spaanafbuiger
- 31 Aanslag voor verticale standaardverstekhoeken 45° , $22,5^\circ$ en $33,9^\circ$
- 32 Schaalverdeling voor verstekhoek (verticaal)
- 33 Hoekaanduiding (verticaal) voor bereik verstekhoek rechts
- 34 Diepteaanslag
- 35 Vastzetschroef van de afkortvoorziening
- 36 Binnenzeskantsleutel (5 mm)
- 37 Boorgaten voor lijmkleem
- 38 Lengtegeleider*
- 39 Transportvergrendeling
- 40 Toerentalregelaar
- 41 Laser-waarschuwingsplaatje
- 42 Aan/uit-schakelaar voor laser (zaaglijnmarkering)
- 43 Klemhendel voor willekeurige verstekhoek (verticaal)
- 44 Hoekaanduiding (verticaal) voor bereik verstekhoek links
- 45 Voetverlengstuk
- 46 Aanslag voor verticale standaardverstekhoek 0°
- 47 Blokkering uitgaande as
- 48 Inbusbout voor zaagbladbevestiging
- 49 Spanflens
- 50 Binnenste spanflens
- 51 SDS-bout
- 52 Draadeind
- 53 Opening voor laserstraal
- 54 Schroeven voor inlegplaat
- 55 Blokkeerschroef van lengtegeleider*
- 56 Klemschroef van lengtegeleider*
- 57 Stelschroef voor laserpositionering (parallelliteit)
- 58 Aanslagschroef voor verstekhoek 0° (verticaal)
- 59 Schroef voor hoekaanduiding (verticaal)
- 60 Aanslagschroef voor het linker verstekhoekbereik
- 61 Aanslagschroef voor het rechter verstekhoekbereik
- 62 Stelschroeven van schaalverdeling **18** voor verstekhoek (horizontaal)
- 63 Schroef voor hoekaanduiding (horizontaal)
- 64 Klittenband
- 65 Afscherming van de laserlens

*** Niet elk afgebeeld en beschreven toebehoren wordt standaard meegeleverd. Het volledige toebehoren vindt u in ons toebehoren-programma.**

96 | Nederlands

Technische gegevens

Radiaalzaag		GCM 8 SDE	
Productnummer		... 2..	... 2B.
3 601 M19 ...			
Opgenomen vermogen	W	1600	1400
Onbelast toerental	min ⁻¹	3500–5000	3500–5000
Aanloopstroombegrenzing		●	●
Lasertype	nm	650	650
	mW	< 0,39	< 0,39
Laserklasse		1M	1M
Divergentie laserlijn	mrad (volle hoek)	1,0	1,0
Gewicht volgens EPTA-Procedure 01:2014	kg	18,9	18,9
Isolatieklasse		□/II	□/II
Afmetingen voor geschikte zaagbladen			
Zaagbladdiameter	mm	216	216
Bladdikte	mm	1,3–1,8	1,3–1,8
max. zaagbreedte	mm	3,3	3,3
Boorgatdiameter	mm	30	25,4

Toegestane werkstukmaten (maximaal/minimaal) zie pagina 100.

De gegevens gelden voor nominale spanningen [U] 230 V. Bij afwijkende spanningen en bij per land verschillende uitvoeringen kunnen deze gegevens afwijken.

Informatie over geluid en trillingen

Geluidsemissiewaarden vastgesteld volgens EN 61029-2-9. Het A-gewogen geluidsniveau van het gereedschap bedraagt kenmerkend: geluidsdrukniveau 98 dB(A); geluidsvermogen-niveau 108 dB(A). Onzekerheid K = 3 dB.

Draag een gehoorbescherming.

Het in deze gebruiksaanwijzing vermelde trillingsniveau is gemeten met een volgens EN 61029 genormeerde meetmethode en kan worden gebruikt om elektrische gereedschappen met elkaar te vergelijken. Het is ook geschikt voor een voorlopige inschatting van de trillingsbelasting.

Het aangegeven trillingsniveau representeert de voornaamste toepassingen van het elektrische gereedschap. Als echter het elektrische gereedschap wordt gebruikt voor andere toepassingen, met afwijkende inzetgereedschappen of onvoldoende onderhoud, kan het trillingsniveau afwijken. Dit kan de trillingsbelasting gedurende de gehele arbeidsperiode duidelijk verhogen.

Voor een nauwkeurige schatting van de trillingsbelasting moet ook rekening worden gehouden met de tijd waarin het gereedschap uitgeschakeld is, of waarin het gereedschap wel loopt, maar niet werkelijk wordt gebruikt. Dit kan de trillingsbelasting gedurende de gehele arbeidsperiode duidelijk verminderen.

Leg aanvullende veiligheidsmaatregelen ter bescherming van de bediener tegen het effect van trillingen vast, zoals: Onderhoud van elektrische gereedschappen en inzetgereedschappen, warm houden van de handen, organisatie van het arbeidsproces.

Montage

► **Voorom per ongeluk starten van het elektrische gereedschap. Tijdens de montage en bij alle werkzaamheden aan het elektrische gereedschap mag de stekker niet zijn aangesloten op de stroomvoorziening.**

Meegelieferd

Controleer voor de eerste ingebruikneming van het elektrische gereedschap of alle hierna vermelde onderdelen zijn meegelieferd:

- Radiaalzaag met gemonteerd zaagblad
- Lijmklem **29**
- Binnenzeskantsleutel **36**
- SDS-bout **51**

Opmerking: Controleer het elektrische gereedschap op eventuele beschadigingen.

Voordat u het elektrische gereedschap verder gebruikt, dient u veiligheidsvoorzieningen en licht beschadigde onderdelen zorgvuldig te controleren op hun juiste werking volgens de voorschriften. Controleer of de bewegende delen goed werken en niet vastklemmen en of er onderdelen beschadigd zijn. Alle onderdelen moeten juist gemonteerd zijn en aan alle voorwaarden voldoen om een correcte werking te waarborgen.

Laat beschadigde beschermingsvoorzieningen en onderdelen door een erkend en gespecialiseerd bedrijf op deskundige wijze repareren of vervangen.

Stationaire of flexibele montage

- **Om een veilig gebruik te waarborgen, dient u het elektrische gereedschap voor het gebruik op een egaal en stabiel werkoppervlak (bijv. een werkbank) te monteren.**

Montage op een werkoppervlak (zie afbeeldingen A1 – A2)

- Bevestig het elektrische gereedschap met een geschikte schroefverbinding op het werkoppervlak. Daartoe dienen de boorgaten **26**.

of

- Span het elektrische gereedschap aan de machinevoeten op het werkoppervlak vast met in de handel verkrijgbare lijmklemmen.

Montage op een Bosch-werktafel

De GTA-werktafels van Bosch bieden het elektrische gereedschap houvast op elke ondergrond door in hoogte verstelbare voeten. De werkstuksteunen van de werktafels dienen ter ondersteuning van lange werkstukken.

- **Lees alle waarschuwingen en aanwijzingen die bij de werktafel zijn gevoegd.** Als de waarschuwingen en aanwijzingen niet in acht worden genomen, kan dit een elektrische schok, brand en/of ernstig letsel tot gevolg hebben.
- **Bouw de werktafel correct op voordat u het elektrische gereedschap monteert.** Een juiste opbouw is van belang om het risico van bezwijken te voorkomen.
- Monteer het elektrische gereedschap in de transportstand op de werktafel.

Flexibele opstelling (niet geadviseerd!) (zie afbeelding A3)

Als het bij wijze van uitzondering niet mogelijk is om het elektrisch gereedschap op een vlak en stabiel werkvlak te monteren, dan kunt u het provisorisch met kantelbeveiliging en voetverlengstukken plaatsen.

- **Zonder de voetverlengstukken 45 en de kantelbeveiliging 23 staat het elektrisch gereedschap niet veilig en kan vooral bij het zagen van maximale verstekhoeken kantelen.**
- Monteer de voetverlengstukken **45** met de meegeleverde schroeven in de boorgaten voor montage **26**.
- Draai de kantelbeveiliging **23** zo ver naar binnen of naar buiten tot het elektrische gereedschap recht op het werkoppervlak staat.

Afzuiging van stof en spanen

Stof van materialen zoals loodhoudende verf, enkele houtsoorten, mineralen en metaal kunnen schadelijk voor de gezondheid zijn. Aanraking of inademing van stof kan leiden tot allergische reacties en/of ziekten van de ademenwegen van de gebruiker of personen die zich in de omgeving bevinden. Bepaalde soorten stof, bijvoorbeeld van eiken- en beukenhout, gelden als kankerverwekkend, in het bijzonder in combinatie met toevoegingsstoffen voor houtbehandeling (chromaat en houtbeschermingsmiddelen). Asbesthoudend materiaal mag alleen door bepaalde vakmensen worden bewerkt.

- Gebruik altijd een stofafzuiging.
- Zorg voor een goede ventilatie van de werkplek.
- Er wordt geadviseerd om een ademmasker met filterklasse P2 te dragen.

Neem de in uw land geldende voorschriften voor de te bewerken materialen in acht.

- **Voorkom ophoping van stof op de werkplek.** Stof kan gemakkelijk ontbranden.

De afzuiging van stof en spanen kan geblokkeerd worden door stof, spanen of fragmenten van het werkstuk.

- Schakel het elektrische gereedschap uit en trek de stekker uit het stopcontact.
- Wacht tot het zaagblad volledig tot stilstand is gekomen.
- Stel de oorzaak van de blokkering vast en maak deze ongevaarlijk.

Externe afzuiging

Voor de afzuiging kunt u aan de spaanafvoer **2** ook een stofzuigerslang (Ø 35 mm) aansluiten.

- Verbind de stofzuigerslang met de spaanafvoer **2**.

De stofzuiger moet geschikt zijn voor het te bewerken materiaal.

Gebruik bij het afzuigen van voor de gezondheid bijzonder gevaarlijk, kankerverwekkend of droog stof een speciale zuiger.

Zaagblad wisselen

- **Draag werkhandschoenen bij de montage van het zaagblad.** Bij het aanraken van het zaagblad bestaat verwondingsgevaar.

Gebruik alleen zaagbladen met een maximaal toegestaan toerental dat hoger is dan het onbelaste toerental van het elektrische gereedschap.

Gebruik alleen zaagbladen die voldoen aan de in deze gebruiksaanwijzing vermelde specificaties, volgens EN 847-1 zijn gecontroleerd en overeenkomstig zijn gemarkeerd.

Gebruik alleen zaagbladen die door de fabrikant van het elektrische gereedschap werden aanbevolen en die geschikt zijn voor het materiaal dat u wilt bewerken. Dit voorkomt oververhitting van de zaagtanden bij het zagen.

Montage met binnenzeskant Schroef (zie afbeeldingen B1 – B4)

Zaagblad demonteren:

- Zet het elektrische gereedschap in de werkstand.
- Draai de binnenzeskantbout **48** met de binnenzeskantsleutel (5 mm) **36** en druk tegelijk op de asblokkering **47** tot deze vastklikt.
- Houd de asblokkering **47** ingedrukt en draai de schroef **48** met de klok mee naar buiten (linkse schroefdraad!).
- Neem de spanflens **49** van de as.
- Druk op de blokkeerschakelaar **9** en zwenk de pendelbeschermkap **11** tot aan de aanslag naar achteren.
- Houd de pendelbeschermkap in deze stand en verwijder het zaagblad **12**.
- Geleid de pendelbeschermkap langzaam weer omlaag.

98 | Nederlands

Zaagblad monteren:

Reinig indien nodig voor de montage alle te monteren delen.

- Druk op de blokkeerschakelaar **9**, zwenk de pendelbeschermkap **11** tot aan de aanslag naar achteren en houd de kap in deze stand vast.
- Zet het nieuwe zaagblad op de binnenste spanflens **50**.

► **Let er bij de montage op dat de snijrichting van de tanden (richting van de pijl op het zaagblad) overeenkomt met de richting van de pijl op de beschermkap.**

- Geleid de pendelbeschermkap langzaam weer omlaag.
- Breng de spanflens **49** en de binnenzeskantschroef **48** aan. Druk op de asblokkering **47** tot deze vastklikt en draai de schroef tegen de wijzers van de klok in vast.

Montage met SDS-bout (zie afbeelding C)**Zaagblad demonteren:**

- Zet het elektrische gereedschap in de werkstand.
- Houd de asblokkering **47** ingedrukt en schroef de SDS-bout **51** met de klok mee af (linkse schroefdraad!).
- Neem de spanflens **49** van de as.
- Druk op de blokkeerschakelaar **9** en zwenk de pendelbeschermkap **11** tot aan de aanslag naar achteren.
- Houd de pendelbeschermkap in deze stand en verwijder het zaagblad **12**.
- Geleid de pendelbeschermkap langzaam weer omlaag.

Zaagblad monteren:

Reinig indien nodig voor de montage alle te monteren delen.

- Druk op de blokkeerschakelaar **9**, zwenk de pendelbeschermkap **11** tot aan de aanslag naar achteren en houd de kap in deze stand vast.
- Zet het nieuwe zaagblad op de binnenste spanflens **50**.

► **Let er bij de montage op dat de snijrichting van de tanden (richting van de pijl op het zaagblad) overeenkomt met de richting van de pijl op de beschermkap.**

- Geleid de pendelbeschermkap langzaam weer omlaag.
- Zet de spanflens **49** en de SDS-bout **51** erop. Druk op de asblokkering **47** tot deze vastklikt en draai de SDS-bout tegen de klok in vast.

Gebruik

► **Trek altijd voor werkzaamheden aan het elektrische gereedschap de stekker uit het stopcontact.**

Transportvergrendeling (zie afbeelding D)

Dankzij de transportvergrendeling **39** kunt u het elektrische gereedschap gemakkelijker vervoeren.

Elektrisch gereedschap ontgrendelen (werkstand)

- Duw de gereedschaparm aan de handgreep **8** iets omlaag om de transportbeveiliging **39** te ontlasten.
- Trek de transportvergrendeling **39** helemaal naar buiten.
- Beweeg de gereedschaparm langzaam omhoog.

Elektrisch gereedschap vergrendelen (transportstand)

- Draai de vastzetschroef **35** los als deze is vastgedraaid. Trek de gereedschaparm helemaal naar voren en draai de vastzetschroef weer vast.
- Schroef de instelschroef **4** helemaal omhoog.

- Draai voor het vergrendelen van de zaagtafel **16** de vastzetknop **21** aan.
- Druk de blokkeerschakelaar **9** in en beweeg de gereedschaparm met de handgreep **8** langzaam omlaag.
- Geleid de gereedschaparm zover omlaag tot de transportvergrendeling **39** helemaal naar binnen kan worden geduwd.

Werkvoorbereiding**Zaagtafel verlengen (zie afbeelding E)**

Ondersteun het vrije einde van een lang werkstuk, bijvoorbeeld door er iets onder te leggen.

De zaagtafel kunt u met de zaagtafelverlengingen **13** naar links en naar rechts vergroten.

- Klap de klemhendel **17** omhoog.
- Trek de zaagtafelverlenging **13** tot aan de gewenste lengte naar buiten.
- Als u de zaagtafelverlenging wilt vastzetten, duwt u de klemhendel **17** weer omlaag.

Aanslagrail verschuiven (zie afbeelding F)

Bij het zagen van verstekhoeken moet u afhankelijk van zaagrichting de linker of rechter verstelbare aanslagrail **15** naar buiten trekken of helemaal verwijderen.

Verstekhoek		
Verticaal	Horizontaal	
0° - 47° (Links)	≤ 44° (Rechts/ Links)	- Draai de blokkeerschroef 28 los. - Trek de linker verstelbare aanslagrail 15 helemaal naar buiten.
0° - 47° (Links)	≥ 45° (Rechts/ Links)	- Draai de blokkeerschroef 28 los. - Trek de linker verstelbare aanslagrail 15 helemaal naar buiten. - Verwijder de verstelbare aanslagrail naar boven toe. - Verwijder de blokkeerschroef 28 .
0° - 47° (Rechts)	≤ 44° (Rechts/ Links)	- Draai de blokkeerschroef 28 los. - Trek de rechter verstelbare aanslagrail 15 helemaal naar buiten. - Verwijder de verstelbare aanslagrail naar boven toe.
0° - 47° (Rechts)	≥ 45° (Rechts/ Links)	- Draai de blokkeerschroef 28 los. - Trek de rechter verstelbare aanslagrail 15 helemaal naar buiten. - Verwijder de verstelbare aanslagrail naar boven toe.

Werkstuk bevestigen (zie afbeelding G)

- Duw het werkstuk stevig tegen de aanslagrail **14**.
- Steek de meegeleverde lijmkleem **29** in een van de daarvoor voorziene boorgaten **37**.
- Pas de draadeinden **52** van de lijmklep aan de werkstukhoogte aan.
- Draai het draadeind **52** stevig vast en bevestig zo het werkstuk.

Horizontale verstekhoek instellen

Om nauwkeurig te kunnen zagen, dient u na intensief gebruik de basisinstellingen van het elektrische gereedschap te controleren en indien nodig in te stellen (zie „Basisinstellingen controleren en instellen”, pagina 101).

Horizontale standaardverstekhoek instellen (zie afbeelding H)

Voor het snel en nauwkeurig instellen van vaak gebruikte verstekhoeken is de zaagtafel voorzien van inkepingen **25**:

Links	Rechts
0°	
45°; 31,6°; 22,5°; 15°	15°; 22,5°; 31,6°; 45°; 60°

- Draai de vastzetknop **21** los wanneer deze is vastgedraaid.
- Trek aan de hendel **22** en draai de zaagtafel **16** tot aan de gewenste inkeping naar links of naar rechts.
- Laat vervolgens de hendel weer los. De hendel moet merkbaar in de inkeping vastklikken.
- Draai de vastzetknop **21** weer vast.

Horizontale verstekhoeken naar wens instellen (zie afbeelding I)

De horizontale verstekhoek kan in een bereik van 52° (linkerzijde) tot 60° (rechterzijde) worden ingesteld.

- Draai de vastzetknop **21** los wanneer deze is vastgedraaid.
- Trek aan de hendel **22** en druk tegelijkertijd op de blokkeerklem **20** tot deze in de daarvoor voorziene groef vastklikt. Daardoor kan de zaagtafel vrij worden bewogen.
- Draai de zaagtafel **16** aan de vastzetknop naar links of rechts tot de hoekaanduiding **24** de gewenste verstekhoek aangeeft.

Voor verstekhoeken van meer dan 45°:

Trek de zaagtafelverlenging **13** helemaal naar buiten (zie „Zaagtafel verlengen”, pagina 98).

- Draai de vastzetknop **21** weer vast.
- Als u de hendel **22** weer wilt losmaken (voor het instellen van standaardverstekhoeken), trekt u de hendel omhoog. De blokkeerklem **20** springt terug naar de oorspronkelijke stand en de hendel **22** kan weer vastklikken in de inkepingen **25**.

Verticale verstekhoek instellen

Om nauwkeurig te kunnen zagen, dient u na intensief gebruik de basisinstellingen van het elektrische gereedschap te controleren en indien nodig in te stellen (zie „Basisinstellingen controleren en instellen”, pagina 101).

De verticale verstekhoek kan in een bereik van 47° (linkerzijde) tot 47° (rechterzijde) worden ingesteld.

Voor het snel en nauwkeurig instellen van vaak gebruikte verstekhoeken zijn aanslagen voorzien voor hoeken van 0°, 45°, 22,5° en 33,9°.

Verticale verstekhoeken naar wens instellen (zie afbeelding J)

- Trek de aanslag **46** helemaal naar voren. Daardoor kunt u het volledige verstekhoekbereik (links en rechts) gebruiken.
- Trek de rechter vestelbare aanslagrail **15** helemaal naar buiten of verwijder deze helemaal (zie „Aanslagrail verschuiven”, pagina 98). Als u het volledige verstekhoekbereik wilt gebruiken, moet u ook de linker vestelbare aanslagrail **15** helemaal naar buiten trekken of helemaal verwijderen.
- Maak de klemhendel **43** los.
- Draai de gereedschaparm aan de handgreep **8** naar links of naar rechts tot de hoekaanduiding **44** of **33** de gewenste verstekhoek aangeeft.
- Draai de klemhendel **43** weer vast.

Verticale standaardverstekhoek instellen (zie afbeelding K)

Standaardverstekhoek 0°:

- Zwenk de gereedschaparm aan de handgreep **8** lichtjes naar links en schuif de aanslag **46** helemaal naar achteren.

Standaard verstekhoek 45°, 33,9° en 22,5°:

- Draai de linker of rechter aanslag **31** tot de gewenste standaard verstekhoek aan de pijlmarkering vastklikt.

Ingebruikneming

► **Let op de netspanning!** De spanning van de stroombron moet overeenkomen met de gegevens op het typeplaatje van het elektrische gereedschap. Met 230 V aangeduide elektrische gereedschappen kunnen ook met 220 V worden gebruikt.

Inschakelen (zie afbeelding L)

Om energie te besparen, schakelt u het elektrische gereedschap alleen in wanneer u het gebruikt.

- Als u het gereedschap wilt **inschakelen** drukt u de aan/uitschakelaar **7** in en houdt u deze ingedrukt.

Opmerking: Om veiligheidsredenen kan de aan/uitschakelaar **7** van de machine niet worden vergrendeld, maar moet deze tijdens het gebruik voortdurend ingedrukt blijven.

Alleen door op de blokkeerschakelaar **9** te drukken kan de gereedschaparm omlaag worden bewogen.

- Om te **zagen** moet u daarom naast het indrukken van de aan-/uitschakelaar **7** op de blokkeerschakelaar **9** drukken.

Uitschakelen

- Als u het gereedschap wilt **uitschakelen** laat u de aan/uitschakelaar **7** los.

Aanloopstroombegrenzing

De elektronische aanloopstroombegrenzing begrenst het vermogen bij het inschakelen van het elektrische gereedschap en maakt het gebruik met een zekering van 16 A mogelijk.

Opmerking: Als het elektrische gereedschap onmiddellijk na het inschakelen met volledig toerental loopt, is de aanloopstroombegrenzing uitgevallen. Het elektrische gereedschap moet zo spoedig mogelijk aan de klantenservice worden verzonden. Zie voor adressen „Klantenservice en gebruikadviezen” op pagina 103.

100 | Nederlands

Tips voor de werkzaamheden**Algemene aanwijzingen voor het zagen**

- **Draai de vastzetknop 21 en de klemhendel 43 voor het zagen altijd goed vast.** Het zaagblad kan anders in het werkstuk schuin wegdraaien.
- **Elke keer wanneer u zaagt, moet u eerst controleren dat het zaagblad op geen enkel moment de aanslagrail, lijkklampen of andere gereedschapsdelen kan aanraken. Verwijder eventueel gemonteerde hulpgeleiders of pas deze op de juiste wijze aan.**

Bescherm het zaagblad tegen schokken en stoten. Oefen geen zijwaartse druk op het zaagblad uit.

Bewerk geen kromgetrokken werkstukken. Het werkstuk moet altijd een rechte rand hebben om tegen de aanslagrail te leggen.

Ondersteun het vrije einde van een lang werkstuk, bijvoorbeeld door er iets onder te leggen.

Zorg ervoor dat de pendelbeschermkap correct werkt en vrij kan bewegen. Als de gereedschaparm omlaag wordt geleid, moet de pendelbeschermkap opengaan. Als de gereedschaparm omhoog wordt geleid, moet de pendelbeschermkap boven het zaagblad weer sluiten en in de bovenste positie van de gereedschaparm vergrendelen.

Zaaglijn markeren (zie afbeelding M)

Een laserstraal geeft de zaaglijn van het zaagblad aan. Daardoor kunt u het werkstuk voor het zagen nauwkeurig positioneren zonder de pendelbeschermkap te openen.

- Schakel daarvoor de laserstraal met de schakelaar **42** in.
- Stel uw markering op het werkstuk aan de rechterkant van de laserlijn af.

Opmerking: Controleer voor het zagen of de zaaglijn nog correct wordt aangegeven (zie „Laser instellen”, pagina 101). De laserstraal kan bijvoorbeeld door de trillingen bij intensief gebruik worden verstoord.

Positie van de bediener (zie afbeelding N)

- **Ga niet op één lijn met het zaagblad vóór het elektrische gereedschap staan, maar altijd opzij van het zaagblad.** Zo is uw lichaam beschermd tegen een mogelijke terugslag.
- Houd uw handen, vingers en armen uit de buurt van het ronddraaiende zaagblad.
- Houd uw armen niet gekruist voor de gereedschaparm.

Toegestane werkstukmaten

Maximale werkstukmaten:

Verstekhoek		Hoogte x breedte [mm]
Horizontaal	Verticaal	
0°	0°	70 x 312
45° (Rechts/Links)	0°	70 x 225
0°	45° (Links)	45 x 312
0°	45° (Rechts)	20 x 312

Verstekhoek		Hoogte x breedte [mm]
Horizontaal	Verticaal	
45°	45° (Links)	45 x 225
45°	45° (Rechts)	20 x 225
45° (Rechts/Links)	45° (links met SDS-bout)	30 x 225

Minimale werkstukmaten (= alle werkstukken die met de meegeleverde lijkkleem **29** links of rechts van het zaagblad kunnen worden vastgespannen): 100 x 40 mm (lengte x breedte)

Max. zaagdiepte (0°/0°): 70 mm

Inlegplaten vervangen (zie afbeelding O)

De rode inlegplaten **19** kunnen na langdurig gebruik van het elektrische gereedschap verslijten.

Vervang defecte inlegplaten.

- Zet het elektrische gereedschap in de werkstand.
- Draai de schroeven **54** met een binnenzeskantsleutel (4 mm) uit en verwijder de oude inlegplaten.
- Leg de nieuwe rechter inlegplaat in.
- Draai de inlegplaat met de schroeven **54** zo ver mogelijk naar rechts vast, zodat het zaagblad over de hele lengte van de mogelijke afkortbeweging niet met de inlegplaat in aanraking komt.
- Herhaal deze stappen voor de nieuwe linker inlegplaat.

Zagen

- **Draai de vastzetknop 21 en de klemhendel 43 voor het zagen altijd goed vast.** Het zaagblad kan anders in het werkstuk schuin wegdraaien.

Toerental instellen

Met behulp van de toerentalregelaar **40** kunt u het toerental van het elektrische gereedschap traploos ook tijdens het gebruik instellen.

Opmerking: Stel altijd het toerental in dat geschikt is voor het materiaal dat wordt bewerkt (zie onderstaande tabel). Dit voorkomt oververhitting van de zaagtanden bij het zagen.

Toerentaltrap	Toerental	Materiaal
1	3500 min ⁻¹	Aluminium
2	3800 min ⁻¹	
3	4100 min ⁻¹	Kunststoffen
4	4400 min ⁻¹	
5	4700 min ⁻¹	Hout
6	5000 min ⁻¹	

Zagen zonder afkortbeweging (kappen) (zie afbeelding P)

- Voor het zagen zonder trekkende beweging (kleine werkstukken) dient u de vastzetschroef **35** los te draaien, als deze vastgedraaid is. Duw de gereedschaparm tot aan de aanslag in de richting van de aanslagrail **14** en draai de vastzetschroef **35** weer vast.
- Indien nodig stelt u de gewenste verstekhoek in.

- Span het werkstuk overeenkomstig de afmetingen vast.
- Schakel het elektrische gereedschap in.
- Druk de blokkeerschakelaar **9** in en beweeg de gereedschaparm met de handgreep **8** langzaam omlaag.
- Zaag het werkstuk met een gelijkmatige voorwaartse beweging door.
- Schakel het elektrische gereedschap uit en wacht tot het zaagblad volledig tot stilstand is gekomen.
- Beweeg de gereedschaparm langzaam omhoog.

Zagen met afkortbeweging

- Voor het zagen met behulp van de afkortvoorziening **1** (brede werkstukken) dient u de vastzetschroef **35** los te maken wanneer deze is vastgedraaid.
- Indien nodig stelt u de gewenste verstekhoek in.
- Span het werkstuk overeenkomstig de afmetingen vast.
- Draai de gereedschaparm zo ver van de aanslagrail **14** weg tot het zaagblad zich voor het werkstuk bevindt.
- Schakel het elektrische gereedschap in.
- Druk de blokkeerschakelaar **9** in en beweeg de gereedschaparm met de handgreep **8** langzaam omlaag.
- Duw nu de gereedschaparm in de richting van de aanslagrail **14** en zaag het werkstuk met gelijkmatige voorwaartse beweging door.
- Schakel het elektrische gereedschap uit en wacht tot het zaagblad volledig tot stilstand is gekomen.
- Beweeg de gereedschaparm langzaam omhoog.

Werkstukken van gelijke lengte zagen (zie afbeelding Q)

Voor het eenvoudig zagen van werkstukken van gelijke lengte kunt u de lengtegeleider **38** (toebereiden) gebruiken.

U kunt de lengtegeleider aan beide zijden van de zaagtafelverlenging **13** monteren.

- Draai de blokkeerschroef **55** los en klap de lengtegeleider **38** over de klemschroef **56**.
- Draai de blokkeerschroef **55** weer vast.
- Stel de zaagtafelverlenging **13** op de gewenste lengte in (zie „Zaagtafel verlengen“, pagina 98).

Diepteaanslag instellen (groef zagen) (zie afbeelding R)

De diepteaanslag moet worden versteld als u een groef wilt zagen.

- Zwenk de diepteaanslag **34** naar buiten.
- Druk op de blokkeerschakelaar **9** en draai de gereedschaparm in de gewenste stand.
- Draai de instelschroef **4** tot het einde van de schroef de diepteaanslag **34** raakt.
- Beweeg de gereedschaparm langzaam omhoog.

Speciale werkstukken

Zet vooral gebogen of ronde werkstukken voor het zagen goed vast, zodat deze niet kunnen wegglijden. Bij de zaaglijn mag geen spleet tussen werkstuk, aanslagrail en zaagtafel ontstaan.

Maak indien nodig speciale houders.

Basisinstellingen controleren en instellen

Om nauwkeurig zagen te waarborgen, dient u na intensief gebruik de basisinstellingen van het elektrische gereedschap te controleren en indien nodig in te stellen.

Daarvoor is ervaring en speciaal gereedschap vereist.

De Bosch-klantenservice voert deze werkzaamheden snel en vakkundig uit.

Laser instellen

Opmerking: Voor het testen van de laserfunctie moet het elektrische gereedschap op de stroomvoorziening zijn aangesloten.

► **Bedien tijdens het instellen van de laser (bijv. bij het bewegen van de gereedschaparm) nooit de aan/uitschakelaar.** Onbedoeld starten van het elektrische gereedschap kan tot letsel leiden.

- Zet het elektrische gereedschap in de werkstand.
- Draai de zaagtafel **16** tot aan de inkeping **25** voor 0°. De hendel **22** moet merkbaar in de inkeping vastklikken.

Controleren: (zie afbeelding S1)

- Teken op het werkstuk een rechte zaaglijn.
- Druk de blokkeerschakelaar **9** in en beweeg de gereedschaparm met de handgreep **8** langzaam omlaag.
- Stel het werkstuk zo af dat de tanden van het zaagblad en de zaaglijn op één lijn liggen.
- Houd het werkstuk in deze stand vast en beweeg de gereedschaparm langzaam weer omhoog.
- Span het werkstuk vast.
- Schakel de laserstraal met de schakelaar **42** in.

De laserstraal moet over de gehele lengte met de zaaglijn op het werkstuk aansluiten, ook als de gereedschaparm omlaag wordt bewogen.

Instellen: (zie afbeelding S2)

- Draai met een geschikte schroevendraaier aan de stelschroef **57** tot de laserstraal over de gehele lengte gelijk loopt met de zaaglijn op het werkstuk.

Als u tegen de klok in draait, beweegt de laserstraal van links naar rechts. Als u met de klok mee draait, beweegt de laserstraal van rechts naar links.

Standaardverstekhoek 0° (verticaal) instellen

- Zet het elektrische gereedschap in de werkstand.
- Draai de zaagtafel **16** tot aan de inkeping **25** voor 0°. De hendel **22** moet merkbaar in de inkeping vastklikken.

Controleren: (zie afbeelding T1)

- Stel een hoekmal in op 90° en plaats deze op de zaagtafel **16**.

Het been van de hoekmal moet over de hele lengte op het zaagblad **12** aansluiten.

Instellen: (zie afbeelding T2)

- Maak de klemhendel **43** los.
- Schuif de aanslag **46** helemaal naar achteren.
- Draai de contraoer van de aanslagschroef **58** los met een in de handel verkrijgbare ring- of steeksleutel (10 mm).
- Draai de aanslagschroef zo ver naar binnen of naar buiten tot het been van de winkelhaak over de hele lengte op het zaagblad aansluit.

102 | Nederlands

- Draai de klemhendel **43** weer vast.
- Draai vervolgens de contraoer van de aanslagschroef **58** weer vast.

Als de hoekaanduiding **38** na het instellen niet in één lijn ligt met de 0°-markering van de schaalverdeling **32**, draait u de schroef **59** los met een in de handel verkrijgbare kruiskopschroevendraaier en richt u de hoekaanduiding langs de 0°-markering uit.

Standaardverstekhoek 45° (links, verticaal) instellen

- Zet het elektrische gereedschap in de werkstand.
- Draai de zaagtafel **16** tot aan de inkeping **25** voor 0°. De hendel **22** moet merkbaar in de inkeping vastklikken.
- Verwijder de linker verstelbare aanslagrail **15** (zie „Aanslagrail verschuiven”, pagina 98).
- Draai de linker aanslag **31** tot de standaard verstekhoek 45° aan de pijlmarkering vastklikt.
- Maak de klemhendel **43** los.
- Zwenk de gereedschapsarm aan de handgreep **8** naar links tot de aanslagschroef **60** tegen de aanslag **31** ligt.

Controleren: (zie afbeelding U1)

- Stel een hoekmal in op 45° en plaats deze op de zaagtafel **16**.

Het been van de hoekmal moet over de hele lengte op het zaagblad **12** aansluiten.

Instellen: (zie afbeelding U2)

- Los de contraoer van de aanslagschroef **60** met een courante ring- of steeksleutel (10 mm).
- Draai de aanslagschroef zo ver naar binnen of naar buiten tot het been van de winkelhaak over de hele lengte op het zaagblad aansluit.
- Draai de klemhendel **43** weer vast.
- Daarna draait u de contraoer van de aanslagschroef **60** weer vast.

Als de hoekaanduidingen **44** en **33** na het instellen niet op één lijn met de 45°-markeringen van de schaalverdeling **32** liggen, controleert u eerst nogmaals de 0°-instelling voor de verstekhoek en de hoekaanduidingen. Vervolgens herhaalt u de instelling van de 45°-verstekhoek.

Standaardverstekhoek 45° (rechts, verticaal) instellen

- Zet het elektrische gereedschap in de werkstand.
- Draai de zaagtafel **16** tot aan de inkeping **25** voor 0°. De hendel **22** moet merkbaar in de inkeping vastklikken.
- Verwijder de rechter verstelbare aanslagrail **15** (zie „Aanslagrail verschuiven”, pagina 98).
- Trek de aanslag **46** helemaal naar voren.
- Draai de rechter aanslag **31** tot de standaard verstekhoek 45° aan de pijlmarkering vastklikt.
- Maak de klemhendel **43** los.
- Zwenk de gereedschapsarm aan de handgreep **8** naar rechts tot de aanslagschroef **61** tegen de aanslag **31** ligt.

Controleren: (zie afbeelding V1)

- Stel een hoekmal in op 135° en plaats deze op de zaagtafel **16**.

Het been van de hoekmal moet over de hele lengte op het zaagblad **12** aansluiten.

Instellen: (zie afbeelding V2)

- Los de contraoer van de aanslagschroef **60** met een courante ring- of steeksleutel (10 mm).
- Draai de aanslagschroef zo ver naar binnen of naar buiten tot het been van de winkelhaak over de hele lengte op het zaagblad aansluit.
- Draai de klemhendel **43** weer vast.
- Daarna draait u de contraoer van de aanslagschroef **60** weer vast.

Als de hoekaanduidingen **44** en **33** na het instellen niet op één lijn met de 45°-markeringen van de schaalverdeling **32** liggen, controleert u eerst nogmaals de 0°-instelling voor de verstekhoek en de hoekaanduidingen. Vervolgens herhaalt u de instelling van de 45°-verstekhoek.

Schaalverdeling voor horizontale verstekhoek afstellen

- Zet het elektrische gereedschap in de werkstand.
- Draai de zaagtafel **16** tot aan de inkeping **25** voor 0°. De hendel **22** moet merkbaar in de inkeping vastklikken.

Controleren: (zie afbeelding W1)

- Stel een hoekmal in op 90° en leg deze tussen aanslagrail **14** en zaagblad **12** op de zaagtafel **16**.

Het been van de hoekmal moet over de hele lengte op het zaagblad **12** aansluiten.

Instellen: (zie afbeelding W2)

- Los de vier stelschroeven **62** met een kruiskopschroevendraaier en verdraai de zaagtafel **16** samen met de schaal **18** tot de poot van de hoekmal over de volledige lengte op het zaagblad aansluit.
- Draai de schroeven weer vast.

Als de hoekaanduiding **24** na het instellen niet in één lijn ligt met de 0°-markering van de schaalverdeling **18**, draait u de schroef **63** los met een kruiskopschroevendraaier en stelt u de hoekaanduiding langs de 0°-markering af.

Transport (zie afbeelding X)

Ga als volgt te werk voordat u het elektrische gereedschap vervoert:

- Draai de vastzetschroef **35** los als deze is vastgedraaid. Trek de gereedschapsarm helemaal naar voren en draai de vastzetschroef weer vast.
- Controleer of de diepteaanslag **34** volledig naar binnen is geduwd en de instelschroef **4** bij het bewegen van de gereedschapsarm door de uitsparing past zonder de diepteaanslag te raken.
- Zet het elektrische gereedschap in de transportstand.
- Verwijder al het toebehoren dat niet vast op het elektrische gereedschap kan worden gemonteerd. Leg ongebruikte zaagbladen als u deze wilt vervoeren indien mogelijk in een afgesloten bak.
- Bind het netsnoer met klittenband **64** vast.
- Draag het elektrische gereedschap aan de transportgreep **3** of grijp in de greeppuitsparingen **27** aan de zijkant van de zaagtafel.

► **Draag het elektrische gereedschap altijd met twee personen, ter voorkoming van rugletsel.**

- **Gebruik bij het vervoeren van het elektrische gereedschap alleen de transportvoorzieningen en nooit de beschermingsvoorzieningen.**

Onderhoud en service

Onderhoud en reiniging

- **Trek altijd voor werkzaamheden aan het elektrische gereedschap de stekker uit het stopcontact.**

Als de aansluitkabel moet worden vervangen, moeten deze werkzaamheden door Bosch of een erkende klantenservice voor Bosch elektrische gereedschappen worden uitgevoerd om veiligheidsrisico's te voorkomen.

Reiniging

Houd het elektrische gereedschap en de ventilatieopeningen altijd schoon om goed en veilig te werken.

De pendelbeschermkap moet altijd vrij kunnen bewegen en zelfstandig kunnen sluiten. Houd daarom de omgeving rond de pendelbeschermkap altijd schoon.

Verwijder na de werkzaamheden stof en spanen door uitblazen met perslucht of met een kwast.

Reinig de glijrol **6** regelmatig.

Voor het reinigen van de lasereenheid draait u de laserafscherming **65** naar buiten en verwijdert u het stof met een kwast. (zie afbeelding Y)

Toebehoren

	Product-nummer
Lijmklem	1 609 B04 224
Inlegplaten	1 609 B03 717
Stofzak	1 609 B05 010
Lengtegeleider	1 609 B02 365
Blokkeerschroef lengtegeleider	1 609 B00 263

Zaagbladen voor hout- en plaatmateriaal, panelen en lijsten

Zaagblad 216 x 30 mm, 48 tanden	2 608 640 641
---------------------------------	---------------

Zaagbladen voor kunststof en non-ferrometalen

Zaagblad 216 x 30 mm, 80 tanden	2 608 640 447
Zaagblad 216 x 25,4 mm, 80 tanden	2 608 642 993

Zaagbladen voor alle soorten laminaatvloeren

Zaagblad 216 x 30 mm, 60 tanden	2 608 642 133
Zaagblad 216 x 25,4 mm, 60 tanden	2 608 642 995

Klantenservice en gebruiksadvisen

Onze klantenservice beantwoordt uw vragen over reparatie en onderhoud van uw product en over vervangingsonderdelen. Explosietekeningen en informatie over vervangingsonderdelen vindt u ook op:

www.bosch-pt.com

Het Bosch-team voor gebruiksadvisen helpt u graag bij vragen over onze producten en toebehoren.

Vermeld bij vragen en bestellingen van vervangingsonderdelen altijd het uit tien cijfers bestaande productnummer volgens het typeplaatje van het product.

Nederland

Tel.: (076) 579 54 54

Fax: (076) 579 54 94

E-mail: gereedschappen@nl.bosch.com

België

Tel.: (02) 588 0589

Fax: (02) 588 0595

E-mail: outillage.gereedschap@be.bosch.com

Afvalverwijdering

Elektrische gereedschappen, toebehoren en verpakkingen moeten op een voor het milieu verantwoorde wijze worden hergebruikt.

Gooi elektrische gereedschappen niet bij het huisvuil.

Alleen voor landen van de EU:



Volgens de Europese richtlijn 2012/19/EU over elektrische en elektronische oude apparaten en de omzetting van de richtlijn in nationaal recht moeten niet meer bruikbare elektrische gereedschappen apart worden ingezameld en op een voor het milieu verantwoorde wijze worden hergebruikt.

Wijzigingen voorbehouden.

Dansk

Sikkerhedsinstrukser

Generelle sikkerhedsinstrukser for el-værktøj

⚠ ADVARSEL Læs alle sikkerhedsadvarsler, instruktioner, illustrationer og specifikationer, som følger med el-værktøjet. I tilfælde af manglende overholdelse af anvisningerne nedenfor er der risiko for elektrisk stød, brand og/eller alvorlige personskader.

Gem alle advarsler og instruktioner til senere brug.

Begrebet „el-værktøj“ i advarslerne refererer til el-værktøj, der kører på lysnettet, (med netkabel) samt akku-værktøj (uden netkabel).

⚠ ADVARSEL Når man benytter el-værktøj, bør man altid følge nedenstående principielle sikkerhedsregler for at undgå, at der opstår elektrisk stød, personskader eller brandfare.

Læs alle disse instrukser, inden el-værktøjet tages i brug, og gem derefter sikkerhedsinstrukserne.

Sikkerhed på arbejdspladsen

- ▶ **Sørg for, at arbejdsområdet er rent og rigtigt belyst.**
Uorden eller uoplyste arbejdsområder øger faren for ulykke.
- ▶ **Brug ikke el-værktøjet i eksplosionsfarlige omgivelser, hvor der findes brændbare væsker, gasser eller støv.**
El-værktøj kan slå gnister, der kan antænde støv eller dampe.
- ▶ **Sørg for, at andre personer og ikke mindst børn holdes væk fra arbejdsområdet, når maskinen er i brug.** Hvis man distraheres, kan man miste kontrollen over maskinen.

Elektrisk sikkerhed

- ▶ **El-værktøjets stik skal passe til kontakten. Stikket må under ingen omstændigheder ændres. Brug ikke adapterstik sammen med jordforbundet el-værktøj.** Uændrede stik, der passer til kontakterne, nedsætter risikoen for elektrisk stød.
- ▶ **Undgå kropskontakt med jordforbundne overflader som f.eks. rør, radiatorer, komfurer og køleskabe.** Hvis din krop er jordforbundet, øges risikoen for elektrisk stød.
- ▶ **Maskinen må ikke udsættes for regn eller fugt.** Indtrængning af vand i et el-værktøj øger risikoen for elektrisk stød.
- ▶ **Brug ikke ledningen til formål, den ikke er beregnet til. Du må aldrig bære el-værktøjet i ledningen, hænge el-værktøjet op i ledningen eller rykke i ledningen for at trække stikket ud af kontakten. Beskyt ledningen mod varme, olie, skarpe kanter eller maskindele, der er i bevægelse.** Beskadede eller indviklede ledninger øger risikoen for elektrisk stød.
- ▶ **Hvis el-værktøjet benyttes i det fri, må der kun benyttes en forlængerledning, der er egnet til udendørs brug.** Brug af forlængerledning til udendørs brug nedsætter risikoen for elektrisk stød.

- ▶ **Hvis det ikke kan undgås at bruge el-værktøjet i fugtige omgivelser, skal der bruges et HFI-relæ.** Brug af et HFI-relæ reducerer risikoen for at få elektrisk stød.

Personlig sikkerhed

- ▶ **Det er vigtigt at være opmærksom, se, hvad man laver, og bruge el-værktøjet fornuftigt. Brug ikke noget el-værktøj, hvis du er træt, har nydt alkohol eller er påvirket af medikamenter eller euforiserende stoffer.** Få sekundær uopmærksomhed ved brug af el-værktøjet kan føre til alvorlige personskader.
- ▶ **Brug beskyttelsesudstyr og hav altid beskyttelsesbriller på.** Brug af sikkerhedsudstyr som f.eks. støvmaske, skridsikkert fodtøj, beskyttelseshjelm eller høreværn afhængig af maskintype og anvendelse nedsætter risikoen for personskader.
- ▶ **Undgå utilsigtet igangsætning. Kontrollér, at el-værktøjet er slukket, før du tilslutter det til strømtilførslen og/eller akkuen, løfter eller bærer det.** Undgå at bære el-værktøjet med fingeren på afbryderen og sørg for, at el-værktøjet ikke er tændt, når det sluttes til nettet, da dette øger risikoen for personskader.
- ▶ **Gør det til en vane altid at fjerne indstillingsværktøj eller skruenøgle, før el-værktøjet tændes.** Hvis et stykke værktøj eller en nøgle sidder i en roterende maskindele, er der risiko for personskader.
- ▶ **Undgå en unormal legemsposition. Sørg for at stå sikkert, mens der arbejdes, og kom ikke ud af balance.** Dermed har du bedre muligheder for at kontrollere el-værktøjet, hvis der skulle opstå uventede situationer.
- ▶ **Brug egnet arbejdstøj. Undgå løse beklædningsgenstande eller smykker. Hold hår og høj væk fra dele, der bevæger sig.** Dele, der er i bevægelse, kan gribe fat i løstsiddende tøj, smykker eller langt hår.
- ▶ **Hvis støvudsugnings- og opsamlingsudstyr kan monteres, er det vigtigt, at dette tilsluttes og benyttes korrekt.** Brug af en støvopsugning kan reducere støvmængden og dermed den fare, der er forbundet støv.
- ▶ **Selvom du kender værktøjet godt og er vant til at bruge det, skal du alligevel være opmærksom og overholde sikkerhedsanvisningerne.** Et øjeblik uopmærksomhed kan medføre alvorlige personskader.

Omhyggelig omgang med og brug af el-værktøj

- ▶ **Undgå overbelastning af maskinen. Brug altid et el-værktøj, der er beregnet til det stykke arbejde, der skal udføres.** Med det passende el-værktøj arbejder man bedst og mest sikkert inden for det angivne effektområde.
- ▶ **Brug ikke et el-værktøj, hvis afbryder er defekt.** Et el-værktøj, der ikke kan startes og stoppes, er farlig og skal repareres.
- ▶ **Træk stikket ud af stikkontakten og/eller fjern akkuen, hvis den er aftagelig, før maskinen indstilles, før skift af tilbehørsdele og før el-værktøjet lægges til opbevaring.** Disse sikkerhedsforanstaltninger forhindrer utilsigtet start af el-værktøjet.

- ▶ **Opbevar ubenyttet el-værktøj uden for børns rækkevidde.** Lad aldrig personer, der ikke er fortrolige med maskinen eller ikke har gennemlæst disse instrukser, benytte maskinen. El-værktøj er farligt, hvis det benyttes af ukyndige personer.
- ▶ **Vedligehold el-værktøj og tilbehørsdele.** Kontroller, om bevægelige maskindele fungerer korrekt og ikke sidder fast, og om delene er brækket eller beskadiget, således at el-værktøjets funktion påvirkes. Få beskadigede dele repareret, inden maskinen tages i brug. Mange uheld skyldes dårligt vedligeholdte el-værktøjer.
- ▶ **Sørg for, at skæreværktøjer er skarpe og rene.** Omhyggeligt vedligeholdte skæreværktøjer med skarpe skærekanter sætter sig ikke så hurtigt fast og er nemmere at føre.
- ▶ **Brug el-værktøj, tilbehør, indsatsværktøj osv. iht. disse instrukser.** Tag hensyn til arbejdsforholdene og det arbejde, der skal udføres. Anvendelse af el-værktøjet til formål, som ligger uden for det fastsatte anvendelsesområde, kan føre til farlige situationer.
- ▶ **Hold håndtag og gribeblader tørre, rene og fri for olie og smørefedt.** Hvis håndtag og gribeblader er glatte, kan værktøjet ikke håndteres og styres sikkert, hvis der sker noget uventet.

Service

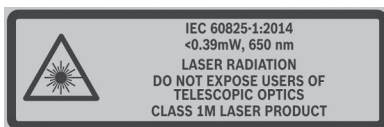
- ▶ **Sørg for, at el-værktøj kun repareres af kvalificerede fagfolk og at der kun benyttes originale reservedele.** Dermed sikres størst mulig maskinsikkerhed.

Sikkerhedsinstrukser til kap- og geringsssave

- ▶ **Geringsssave benyttes til savning af træ eller træliggende produkter.** De kan ikke bruges med slibesliver til savning af jernholdige materialer som f.eks. stænger, stave, stolper o.l. Slibestøv får bevægelige dele såsom den nederste skærm til at sætte sig fast. Gnister fra slibeskæring vil få den nederste skærm, indlægsskinnen og andre plastdele til at brænde.
- ▶ **Brug altid skruetvinger til at holde emnet, hvis det er muligt.** Hvis du støtter emnet med hånden, skal du altid holde hånden mindst 100 mm fra den ene side af savklingen. Brug ikke denne sav til at skære emner, der er for små til at kunne fastspændes sikkert eller holdes med hånden. Hvis du holder hånden for tæt på savklingen, er der større risiko for kvæstelser ved kontakt med savklingen.
- ▶ **Emnet må ikke kunne bevæges sig, og det skal spændes fast eller holdes mod både den justerbare anlægsflade og bordet.** Du må ikke føre emnet ind i savklingen eller save „frihånds“ på nogen måde. Emner, der ikke er fastspændt, eller som bevæger sig, kan slynges bort med høj hastighed og forårsage kvæstelser.
- ▶ **Skub saven gennem emnet.** Træk ikke saven gennem emnet. For at save skal du løfte savhovedet og trække det over emnet uden at save, starte motoren, presse savhovedet ned og skubbe saven gennem emnet. Savning under træk kan medføre, at savklingen bevæger sig op på toppen af emnet, og klingeeenheden med stor kraft slynges mod operatøren.
- ▶ **Læg aldrig hånden over den planlagte savelinje, hverken foran eller bag savklingen.** Det er meget farligt at støtte emnet med „krydsede hænder“, dvs. holde emnet til højre for savklingen med venstre hånd eller omvendt.
- ▶ **Ræk ikke hånden ind over anlægsfladen mindre end 100 mm fra savklingen fra nogen af siderne for at fjerne træstumper eller af andre grunde, mens klingens roterer.** Du kan ikke altid se, hvor tæt på din hånd den roterende savklinge befinder sig, og du kan komme alvorligt til skade.
- ▶ **Undersøg emnet, før du saver.** Hvis emnet er buet eller skævt, skal du spænde det fast med den buede yderside mod anlægsfladen. Sørg altid for, at der ikke er mellemrum mellem emne, anlægsflade og bord langs med skærelinjen. Bøjede eller skæve emner kan vride eller flytte sig og føre til blokering på den roterende savklinge under savning. Der bør ikke være søm eller fremmedlegemer i emnet.
- ▶ **Brug ikke saven, før alt værktøj, trækstykker m.m. undtagen emnet er fjernet fra bordet.** Små stumper, løse træstykker eller andre genstande kan blive slynget bort med stor kraft, hvis de kommer i kontakt med den roterende savklinge.
- ▶ **Sav kun et emne ad gangen.** En stabel med flere emner kan ikke fastgøres eller støttes forsvarligt og kan sætte sig fast i klingens eller bevæge sig under savning.
- ▶ **Sørg for at placere eller montere geringsssaven på en plan, stabil arbejdsflade før brug.** En plan og stabil arbejdsflade nedsætter risikoen for, at geringsssaven bliver ustabil.
- ▶ **Planlæg dit arbejde.** Hver gang du ændrer fase- eller geringsvinklen, skal du huske at kontrollere, at den justerbare anlægsflade er indstillet korrekt, så den støtter emnet og ikke berører savklingen eller afskærmningen. Bevæg savklingen gennem et komplet simuleret snit uden at slå værktøjet "TIL" og uden et emne på bordet for at sikre, at savklingen ikke kan komme i berøring med eller beskadige den justerbare anlægsflade.
- ▶ **Sørg for egnet støtte som f.eks. bordudvidelser, savbukke e.l., hvis emnet er længere eller bredere end bordpladen.** Emner, der er længere eller bredere end geringsssaven, kan vippe hvis de ikke er understøttet forsvarligt. Hvis det savede stykke eller emne vipper, kan det løfte den nederste skærm eller blive slynget ud af den roterende savklinge.
- ▶ **Brug ikke en anden person som erstatning for en bordudvidelse eller som ekstra støtte.** Hvis emnet ikke holdes stabilt, kan savklingen sætte sig fast, eller emnet kan bevæge sig under savningen, så du og din medhjælper trækkes ind i den roterende savklinge.
- ▶ **Det afskårne stykke må ikke blokeres eller på nogen måde presses imod den roterende savklinge.** Hvis det begrænses, f.eks. ved at bruge længdestop, kan det afskårne stykke blive trykket imod savklingen og slynget bort med stor kraft.

106 | Dansk

- ▶ **Brug altid en klemme eller en fastgørelsesanordning, der er designet til at give runde materialer som stænger eller rør en forsvarlig støtte.** Stænger har en tendens til at rulle under savning, så savklingen „bider“ og kan trække emnet med din hånd ind i savklingen.
- ▶ **Lad savklingen komme op på fuld hastighed før kontakt med emnet.** Dette reducerer faren for, at emnet slynges ud.
- ▶ **Stands geringsssaven, hvis emnet eller savklingen sætter sig fast. Vent, til alle bevægelige dele står stille, og træk så stikket ud af strømkilden og/eller fjern batteriet.** Først derefter må du fjerne materialet, der har sat sig fast. Ved fortsat savning med et blokeret emne kan du miste kontrollen over geringsssaven eller beskadige den.
- ▶ **Når du har fuldført snittet, skal du slippe kontakten, holde savhovedet nede og vente, til savklingen er standset, før du fjerner det afskårne stykke.** Det er farligt at stikke hånden hen til savklingen, mens den stadig er i bevægelse.
- ▶ **Hold godt fast i håndtaget, hvis du udfører et ufuldstændigt snit, eller du slipper kontakten, før savhovedet er helt nede.** Savens bremsekraft kan medføre, at savhovedet pludselig trækkes ned og udgør en risiko for at komme til skade.
- ▶ **Renhold arbejdspladsen.** Blandede materialer er særlig farlige. Letmetalstøv kan brænde eller eksplodere.
- ▶ **Anvend ikke uskarpe, revnede, bøjede eller beskadigede savklinger.** Savklinger med uskarpe eller forkeret indstillede tænder fører til øget friktion, fastklemning af savklingen og tilbageslag, fordi savspalten er for smal.
- ▶ **Brug ikke savklinger af højlegeret hurtigstål (HSS-stål).** Sådanne savklinger kan let brække.
- ▶ **Brug altid savklinger i den rigtige størrelse og med passende holderform (f.eks. rombisk eller rund).** Savklinger, der ikke passer til savens monteringsdele, gør, at du mister kontrollen over maskinen.
- ▶ **Fjern aldrig snitresten, træspåner osv. fra snitområdet, mens el-værktøjet kører.** Stil altid først værktøjsarmen i hvileposition, før el-værktøjet slukkes.
- ▶ **Berør først savklingen efter arbejdet, når den er kølet helt af.** Savklingen bliver meget varm under arbejdet.
- ▶ **Udskift ikke den indbyggede laser eller lysdiode med en anden type.** Lasere og lysdioder, der ikke passer til et el-værktøj, kan være farlige. Reparation og udskiftning må kun foretages af en autoriseret forhandler, så der ikke opstår risiko for skader.
- ▶ **Sørg for, at advarselsskilte aldrig gøres ukendelige på el-værktøjet.**
- ▶ **El-værktøjet leveres med et advarselsskilt (på den grafiske illustration over el-værktøjet har det nummer 41).**



- ▶ **Ret ikke laserstrålen mod personer eller dyr og ret ikke blikket ind i laserstrålen.** Dette el-værktøj udsender laserstråler fra laserklasse 1M iht. EN 60825-1. Et direkte blik ind i laserstrålen – især med optisk samlende instrumenter som f.eks. kikkert osv. – kan beskadige øjet.
- ▶ **Hvis du får laserstrålen i øjnene, skal du lukke dem med det samme og straks bevæge hovedet ud af stråleområdet.**
- ▶ **Brug ikke optisk samlende instrumenter som kikkerter etc. til at undersøge strålingskilden.** Det kan skade dine øjne.
- ▶ **Ret aldrig laserstrålen mod personer, som kigger gennem en kikkert eller lignende.** Det kan skade deres øjne.
- ▶ **Foretag aldrig ændringer af laseranordningen.** De indstillingsmuligheder, der er beskrevet i brugsanvisningen, kan du benytte uden risiko.

Symboler

De efterfølgende symboler kan være af betydning for dit el-værktøj. Læg mærke til symbolerne og overhold deres betydning. En rigtig forståelse af symbolerne er med til at sikre en god og sikker brug af el-værktøjet.

Symboler og deres betydning



- ▶ **Laserstråling**
Eksponer ikke brugerne for teleskop-optik
Laserprodukt i klasse 1M



- ▶ **Hold fingrene væk fra saveområdet, når el-værktøjet kører.** Kontakt med savklingen er forbundet med kvæstelsesfare.



- ▶ **Brug beskyttelsesmaske.**



- ▶ **Brug sikkerhedsbriller.**



- ▶ **Brug høreværn.** Støjpåvirkning kan føre til tab af hørelse.

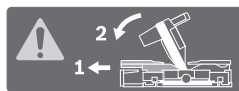


- ▶ **Farligt område! Hold helst hænder, fingre eller arme væk fra dette område.**

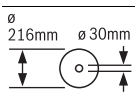
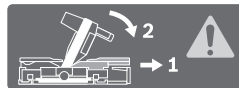
Symboler og deres betydning

1	3500 min ⁻¹	
2	3800 min ⁻¹	
3	4100 min ⁻¹	
4	4400 min ⁻¹	
5	4700 min ⁻¹	
6	5000 min ⁻¹	

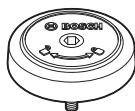
Tabellen viser de anbefalede omdrejningstal trin afhængigt af det materiale, der skal bearbejdes: aluminium, kunststof, træ.



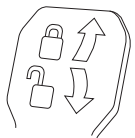
Ved savning af lodrette geringsvinkler skal de indstillelige anslagsskinne trækkes ud til siden eller helt fjernes.



Overhold målene på savklingen. Huldiameteren skal passe til værktøjsspindlen uden slør. Brug hverken reduktionsstykker eller adaptere.



Viser omdrejningsretningen for SDS-bolten til fastspænding af savklingen (mod uret) og løsning af savklingen (med uret).

**Klemmearm lukket:**

Den indstillede, lodrette geringsvinkel på værktøjsarmen holdes.

Klemmearm åben:

Lodrette gevindsvinkler kan indstilles.

Beskrivelse af produkt og ydelse

Læs alle sikkerhedsinstrukser og anvisninger. I tilfælde af manglende overholdelse af sikkerhedsinstrukserne og anvisningerne er der risiko for elektrisk stød, brand og/eller alvorlige kvæstelser.

Beregnet anvendelse

El-værktøjet er beregnet til som standmodel at udføre længde- og tværsnit med lige snitforløb i træ. Det er muligt at udføre vandrette geringsvinkler på -52° til +60° samt lodrette geringsvinkler på 47° (venstre side) til 47° (højre side).

El-værktøjets ydelse er beregnet til at save i hårdt og blødt træ samt spån- og fiberplader.

Det er muligt at save i aluminiumsprofiler og kunststof, hvis der bruges tilsvarende savklinger.

Illustrerede komponenter

Nummereringen af de illustrerede komponenter refererer til illustrationen af el-værktøjet på illustrationssiderne.

- 1 Trækanordning
- 2 Spånudkast
- 3 Transportgreb
- 4 Justeringskrue til dybdeanslag

- 5 Laserbeskyttelseskappe
- 6 Gliderulle
- 7 Start-stop-kontakt
- 8 Håndgreb
- 9 Låsekontakt til løsning af værktøjsarm
- 10 Beskyttelseskærm
- 11 Pendulbeskyttelseskærm
- 12 Savklinge
- 13 Forlængelse af savbord
- 14 Anslagsskinne
- 15 Justerbar anslagsskinne
- 16 Savbord
- 17 Klemmearm til forlængelse af savbord
- 18 Skala til geringsvinkel (vandret)
- 19 Ilægningsplade
- 20 Låseklemme
- 21 Knop til indstilling af geringsvinkler (vandret)
- 22 Arm til indstilling af geringsvinkel (vandret)
- 23 Vippebeskyttelse
- 24 Vinkelviser (vandret)
- 25 Fast indstilling af standard-geringsvinkel
- 26 Boringer til montering
- 27 Grebfordybning
- 28 Låseskrue til den justerbare anslagsskinne
- 29 Skruetvinge
- 30 Spånafviser
- 31 Anslag til de lodrette standardgeringsvinkler 45°, 22,5° og 33,9°
- 32 Skala til geringsvinkel (lodret)
- 33 Vinkelviser (lodret) til højre geringsvinkelområde
- 34 Dybdeanslag
- 35 Stilleskrue til trækanordning
- 36 Unbrakonøgle (5 mm)
- 37 Boringer til skruetvinge
- 38 Længdeanslag*
- 39 Transportsikring
- 40 Omdrejningstalregulator
- 41 Laser-advarselsskilt
- 42 Start-/stop-kontakt for laser (skærelinjemarkering)
- 43 Klemmearm til vilkårlig geringsvinkel (lodret)
- 44 Vinkelviser (lodret) til venstre geringsvinkelområde
- 45 Fodforlænger
- 46 Anslag til den lodrette standardgeringsvinkel 0°
- 47 Spindellås
- 48 Unbrakoskrue til savklingefastgørelse
- 49 Spændeflange
- 50 Indvendig spændeflange
- 51 SDS-bolt
- 52 Gevindstang
- 53 Åbning til laserstråle
- 54 Skrue til ilægningsplade

108 | Dansk

- 55** Låseskrue til længdeanslag*
- 56** Klemmeskrue til længdeanslag*
- 57** Stilleskrue til laserpositionering (parallelitet)
- 58** Anslagskrue til 0°-geringsvinkel (vertikal)
- 59** Skrue til vinkelviser (lodret)
- 60** Anslagskrue til venstre geringsvinkelområde
- 61** Anslagskrue til højre geringsvinkelområde

- 62** Stilleskrue til skala **18** til geringsvinkler (vandret)
- 63** Skrue til vinkelviser (vandret)
- 64** Velcrobånd
- 65** Afdækning af laserlinsen

*Tilbehør, som er illustreret og beskrevet i brugsanvisningen, er ikke indeholdt i leveringen. Det fuldstændige tilbehør findes i vores tilbehørsprogram.

Tekniske data

Kap- og geringsstav		GCM 8 SDE	
Typenummer		... 2..	... 2B.
3 601 M19 ...			
Nominel optagen effekt	W	1600	1400
Omdrejningstal, ubelastet	min ⁻¹	3500–5000	3500–5000
Startstømsbegrænsning		●	●
Lasertype	nm	650	650
	mW	< 0,39	< 0,39
Laserklasse		1M	1M
Divergens laserlinje	mrad (360°-graders vinkel)	1,0	1,0
Vægt svarer til EPTA-Procedure 01:2014	kg	18,9	18,9
Beskyttelsesklasse		□/II	□/II
Mål på egnede savklinger			
Savklingediameter	mm	216	216
Savklingetykkelse	mm	1,3–1,8	1,3–1,8
maks. skærebredde	mm	3,3	3,3
Boringsdiameter	mm	30	25,4

Tilladte emnemål (max./min.) se side 112.

Angivelserne gælder for en nominal spænding [U] på 230 V. Disse angivelser kan variere ved afvigende spændinger og i landespecifikke udførelser.

Støj-/vibrationsinformation

Støjemissionsværdier bestemt iht. EN 61029-2-9.

Værktøjets A-vægtede støjniveau er typisk: Lydtryksniveau 98 dB(A); lydeffektniveau 108 dB(A). Usikkerhed K = 3 dB.

Brug høreværn!

Det svingningsniveau, der er angivet i nærværende instruktioner, er blevet målt iht. en standardiseret måleproces i EN 61029, og kan bruges til at sammenligne el-værktøjer. Det er også egnet til en foreløbig vurdering af svingningsbelastningen.

Det angivende svingningsniveau repræsenterer de væsentlige anvendelser af el-værktøjet. Hvis el-værktøjet dog anvendes til andre formål, med afvigende indsatsværktøj eller utilstrækkelig vedligeholdelse, kan svingningsniveauet afvige. Dette kan føre til en betydelig forøgelse af svingningsbelastningen i hele arbejdstidsrummet.

Til en nøjagtig vurdering af svingningsbelastningen bør der også tages højde for de tider, i hvilke værktøjet er slukket eller godt nok kører, men rent faktisk ikke anvendes. Dette kan føre til en betydelig reduktion af svingningsbelastningen i hele arbejdstidsrummet.

Fastlæg ekstra sikkerhedsforanstaltninger til beskyttelse af brugeren mod svingningers virkning som f.eks.: Vedligeholdelse af el-værktøj og indsatsværktøj, holde hænder varme, organisation af arbejdsforløb.

Montering

- ▶ **Undgå utilsigtet igangsætning af maskinen. Netstikket skal altid være trukket ud, når maskinen monteres og når der arbejdes på el-værktøjet.**

Leveringsomfang

Kontrollér at alle dele, der nævnes i det følgende, er blevet leveret sammen med maskinen, før den tages i brug første gang:

- Kap- og geringsstav med monteret savklinge
- Skruetvinge **29**
- Indvendig sekskantnøgle **36**
- SDS-bolt **51**

Bemærk: Kontrollér el-værktøjet for eventuelle beskadigelser.

Inden fortsat brug af el-værktøjet skal sikkerhedsanordninger eller andre beskadigede dele kontrolleres omhyggeligt for at konstatere, om værktøjet kan fungere rigtigt til de formål, det er beregnet til. Kontrollér, at de bevægelige dele fungerer korrekt og ikke sidder fast, eller om delene er beskadiget. Alle dele skal være monteret rigtigt og alle betingelser opfyldt for at sikre en fejlfri drift.

Beskadigede beskyttelsesanordninger og dele skal repareres eller udskiftes korrekt på et anerkendt værksted.

Stationær eller fleksibel montering

► **For at sikre en sikker håndtering skal el-værktøjet monteres på en lige og stabil arbejdsflade (f.eks. værktøjsbænk), før det tages i brug.**

Montering på en arbejdsflade (se Fig. A1 – A2)

– Fastgør el-værktøjet på arbejdsfladen med en egnet skrueforbindelse. Hertil benyttes borerne **26**.

eller

– Spænd el-værktøjet fast til arbejdsfladen ved at bringe almindelige skruevinger på værktøjets fødder.

Montering på et Bosch arbejdsbord

GTA-arbejdsbordene fra Bosch støtter el-værktøjet på enhver undergrund vha. højdejusterbare fødder. Emneunderlagene på arbejdsbordene bruges til at understøtte lange emner.

► **Læs alle advarselshenvisninger og instruktioner, der følger med arbejdsbordet.** I tilfælde af manglende overholdelse af advarselshenvisningerne og instruktionerne er der risiko for elektrisk stød, brand og/eller alvorlige kvæstelser.

► **Opstil arbejdsbordet korrekt, før du monterer el-værktøjet.** Korrekt opstilling af vigtig for at forhindre, at bordet falder sammen.

– Montér el-værktøjet i transpositionen på arbejdsbordet.

Fleksibel opstilling (kan ikke anbefales!) (se Fig. A3)

Hvis det mod forventning ikke skulle være muligt at montere el-værktøjet på et jævnt og stabilt arbejdsunderlag, kan du opstille det med vippebeskyttelse og fodforlængere.

► **Uden fodforlængerne **45** og vippebeskyttelse **23** er el-værktøjet ikke sikkert og kan vippe fra maksimal gæringsvinkel ved savning.**

– Monter fodforlængerne **45** i borerne til montering **26** ved hjælp af de medfølgende skrue.
– Drej vippebeskyttelsen **23** så meget ind eller ud, at el-værktøjet står lige på arbejdsfladen.

Støv-/spånudsugning

Støv fra materialer som f.eks. blyholdig maling, nogle træsorter, mineraler og metal kan være sundhedsfarlige. Berøring eller indånding af støv kan føre til allergiske reaktioner og/eller åndedræts sygdomme hos brugeren eller personer, der holder sig i nærheden af arbejdspladsen.

Bestemt støv som f.eks. ege- eller bøgestøv gælder som kræftfremkaldende, især i forbindelse med ekstra stoffer til træbehandling (chromat, træbeskyttelsesmiddel). Asbestholdigt materiale må kun bearbejdes af fagfolk.

- Anvend altid en støvsugning.
- Sørg for god udluftning af arbejdspladsen.
- Det anbefales at bære åndeværn med filterklasse P2.

Overhold forskrifterne, der gælder i dit land vedr. de materialer, der skal bearbejdes.

► **Undgå at der samler sig støv på arbejdspladsen.** Støv kan let antænde sig selv.

Støv-/spånopsugningen kan blive blokeret af støv, spåner eller brudstykker fra emnet.

- Sluk for el-værktøjet og træk elstikket ud af stikdåsen.
- Vent til savklingen står helt stille.
- Find frem til årsagen til blokeringen og afhjælp den.

Opsugning med fremmed støvsuger

Støvet kan også opsuges ved at tilslutte en støvsugerslange til spånudkastet (Ø 35 mm) **2**.

– Forbind støvsugerslangen med spånudkastet **2**.

Støvsugeren skal være egnet til det materiale, som skal opsuges.

Anvend en specialstøvsuger til opsugning af særligt sundhedsfarligt, kræftfremkaldende eller tørt støv.

Udskiftning af savklinge

► **Brug beskyttelseshandsker, når savklingen monteres.**

Berøring med savklingen er forbundet med kvæstelsesfare.

Anvend kun savklinger, hvis max. tilladte hastighed er højere end dit el-værktøjs omdrejningstal i ubelastet tilstand.

Brug kun savklinger, der svarer til de tekniske data, der er angivet i denne vejledning, og som er kontrolleret og mærket tilsvarende iht. EN 847-1.

Brug kun savklinger, der er anbefalet af el-værktøjets producent og som er egnet til det materiale, der skal bearbejdes. Dette forhindrer overophedning af savtænderne ved savning.

Montering med unbrakoskrue (se Fig. B1 – B4)

Udskiftning af savklinge:

- Stil el-værktøjet i arbejdsstilling.
- Drej unbrakoskruen **48** med indvendig sekskantnøglen (5 mm) **36**, og tryk samtidig på spindellåsen **47**, indtil den går i indgreb.
- Tryk på spindellåsen **47** og hold den nede og drej skruen **48** ud mod højre (venstregevind!).
- Tag spændeflanken **49** af.
- Tryk på låsekontakten **9** og sving pendulbeskyttelseskærmen **11** helt bagud.
- Hold pendulbeskyttelseskærmen i denne position og tag savklingen **12** ud.
- Før pendulbeskyttelseskærmen langsomt op igen.

Isætning af savklinge:

Alle dele rengøres før isætning, hvis det er nødvendigt.

- Tryk på låsekontakten **9**, sving pendulbeskyttelseskærmen **11** helt bagud og hold den i denne position.
- Anbring den nye savklinge på den indvendige spændeflange **50**.

110 | Dansk

► **Savklingen skal anbringes på en sådan måde, at tændernes skæreretning (pilotretning på savklinge) er i overensstemmelse med pilotretningen på beskyttelsesskærmen!**

- Før pendulbeskyttelsesskærmen langsomt op igen.
- Sæt spændeflansen **49** og unbracoskruen **48** på. Tryk på spindellåsen **47**, til den går i indgreb og spænd skruen mod venstre.

Montering med SDS-bolt (se Fig. C)

Udskiftning af savklinge:

- Stil el-værktøjet i arbejdsstilling.
- Hold spindellåsen **47** indtrykket, og skru SDS-bolten **51** af med uret (venstregevind!).
- Tag spændeflansen **49** af.
- Tryk på låsekontakten **9** og sving pendulbeskyttelsesskærmen **11** helt bagud.
- Hold pendulbeskyttelsesskærmen i denne position og tag savklingen **12** ud.
- Før pendulbeskyttelsesskærmen langsomt op igen.

Isætning af savklinge:

Alle dele rengøres før isætning, hvis det er nødvendigt.

- Tryk på låsekontakten **9**, sving pendulbeskyttelsesskærmen **11** helt bagud og hold den i denne position.
- Anbring den nye savklinge på den indvendige spændeflange **50**.

► **Savklingen skal anbringes på en sådan måde, at tændernes skæreretning (pilotretning på savklinge) er i overensstemmelse med pilotretningen på beskyttelsesskærmen!**

- Før pendulbeskyttelsesskærmen langsomt op igen.
- Sæt spændeflansen **49** og SDS-bolten **51** på. Tryk på spindellåsen **47**, indtil den går i indgreb, og spænd SDS-bolten mod uret.

Brug

► **Træk stikket ud af stikkontakten, før der udføres arbejde på el-værktøjet.**

Transportsikring (se Fig. D)

Transportsikringen **39** gør det nemmere at håndtere el-værktøjet, når den transporteres til forskellige brugssteder.

Afsikring af el-værktøjet (arbejdsstilling)

- Tryk værktøjsarmen en smule nedad vha. håndgrebet **8** for at aflaste transportsikringen **39**.
- Træk transportsikringen **39** helt ud.
- Før værktøjsarmen langsomt opad.

Sikring af el-værktøjet (transportstilling)

- Løsne stilleskruen **35**, hvis den er spændt. Træk værktøjsarmen helt frem og spænd stilleskruen igen.
- Skru justeringskruen **4** helt op.
- Spænd knoppen **21** for at fastlåse savbordet **16**.
- Tryk på låsekontakten **9** og før værktøjsarmen langsomt ned med håndgrebet **8**.
- Før værktøjsarmen ned, til transportsikringen **39** kan trykkes helt ind.

Arbejdsforberedelse

Forlængelse af savebord (se Fig. E)

Lange emner skal understøttes i den frie ende ved at lægge noget ind under dem eller støtte dem mod noget.

Savbordet kan gøres større til højre og venstre vha. forlængelsen af savbordet **13**.

- Klap klemmearmen **17** opad.
- Træk forlængelsen af savbordet **13** ud i den ønskede længde.
- Savbordets forlængelse fastgøres ved at trykke klemmearmen **17** ned igen.

Anslagsskinne forskydes (se Fig. F)

Ved savning af geringsvinkler skal du alt efter snitretningen trække venstre eller højre anslagsskinne **15** udad eller fjerne den helt.

Geringsvinkel		
Lodret	Vandret	
0° – 47° (venstre)	≤ 44° (højre/ venstre)	– Løsn låseskruen 28 . – Træk den venstre anslagsskinne 15 helt ud.
0° – 47° (venstre)	≥ 45° (højre/ venstre)	– Løsn låseskruen 28 . – Træk den venstre anslagsskinne 15 helt ud. – Løft den justerbare anslagsskinne væk opad. – Fjern låseskruen 28 .
0° – 47° (højre)	≤ 44° (højre/ venstre)	– Løsn låseskruen 28 . – Træk den højre anslagsskinne 15 helt ud.
0° – 47° (højre)	≥ 45° (højre/ venstre)	– Løft den justerbare anslagsskinne væk opad.

Fastgørelse af emne (se Fig. G)

- Tryk emnet fast mod anslagsskinne **14**.
- Stik den medleverede skruetvinge **29** ind i en af de dertil indrettede huller **37**.
- Tilpas gevindstangen **52** til emnehøjdens skruetvinge.
- Spænd gevindstangen **52** fast og fastgør således emnet.

Indstilling af vandrette geringsvinkler

For at sikre at saven altid saver præcise snit er det vigtigt at kontrollere el-værktøjets grundindstillinger og evt. indstille det efter intensiv brug (se „Kontrol og indstilling af grundindstillinger“, side 113).

Indstilling af vandret standard-geringsvinkel (se Fig. H)

Savbordet er udstyret med hak **25** for hurtigere og mere præcist at kunne indstille ofte benyttede geringsvinkler:

venstre	højre
0°	
45°; 31,6°; 22,5°; 15°	15°; 22,5°; 31,6°; 45°; 60°

- Løsne knoppen **21**, hvis den skulle være spændt.
- Træk i armen **22** og drej savbordet **16**, til det ønskede hak til højre eller venstre.

- Slip derefter armen. Armen skal falde rigtigt i hak.
- Spænd knoppen **21** igen.

Indstilling af vilkårlige, vandrette geringsvinkler (se Fig. I)

Den vandrette geringsvinkel kan indstilles i et område på 52° (venstre side) til 60° (højre side).

- Løsne knoppen **21**, hvis den skulle være spændt.
- Træk i armen **22** og tryk samtidigt på låseklemmen **20**, til denne falder i hak i noten. Derved kan bordet bevæges frit.
- Drej savbordet **16** til højre eller venstre med knoppen, til vinkelviseren **24** viser den ønskede geringsvinkel.

Til geringsvinkler over 45°:

- Træk savbordsforlængelsen **13** helt ud (se „Forlængelse af savebord“, side 110).
- Spænd knoppen **21** igen.
- Armen **22** løsnes igen (for at indstille standard geringsvinkler) ved at trække armen opad. Låseklemmen **20** springer tilbage i sin oprindelige position, og armen **22** kan falde i de faste indstillinger **25** igen.

Indstilling af lodrette geringsvinkler

For at sikre at saven altid saver præcise snit er det vigtigt at kontrollere el-værktøjets grundindstillinger og evt. indstille det efter intensiv brug (se „Kontrol og indstilling af grundindstillinger“, side 113).

Den lodrette geringsvinkel kan indstilles i et område på 47° (venstre side) til 47° (højre side).

Anslag til vinklerne 0°, 45°, 22,5° og 33,9° benyttes til hurtig og præcis indstilling af ofte benyttede geringsvinkler.

Indstilling af vilkårlige, lodrette geringsvinkler (se Fig. J)

- Træk anslaget **46** helt fremad. Derved kan du benytte hele geringsvinkelområdet (venstre og højre).
- Træk højre anslagsskinne **15** helt udad, eller fjern den helt (se „Anslagsskinne forskydes“, side 110). Hvis du vil benytte hele geringsvinkelområdet, skal du også trække venstre anslagsskinne **15** helt udad eller fjerne den helt.
- Løsne klemmearmen **43**.
- Sving værktøjsarmen til højre eller venstre med håndgrebet **8**, til vinkelviseren **44** eller **33** viser den ønskede geringsvinkel.
- Spænd klemmearmen **43** igen.

Indstilling af lodret standard-geringsvinkel (se Fig. K)

Standard-geringsvinkel 0°:

- Sving værktøjsarmen på håndtaget **8** let mod venstre, og skub anslaget **46** helt bagud.

Standard-geringsvinkel 45°, 33,9° og 22,5°:

- Drej venstre eller højre anslag **31**, indtil den ønskede standard-geringsvinkel går i indgreb på pilemarkeringen.

Ibrugtagning

- ▶ **Kontrollér netspændingen! Strømkildens spænding skal stemme overens med angivelserne på el-værktøjets typeskilt. El-værktøj til 230 V kan også tilsluttes 220 V.**

Start (se Fig. L)

For at spare på energien bør du kun tænde for el-værktøjet, når du bruger det.

- Maskinen **ibrugtages** ved at trykke på start-stop-kontakten **7** og holde den nede.

Bemærk: Af sikkerhedstekniske grunde kan start-stop-kontakten **7** ikke fastlåses; den skal trykkes ned og holdes nede, så længe saven er i drift.

Værktøjsarmen kan først føres nedad, når der trykkes på låsekontakten **9**.

- Til **savning** skal du trykke på både tænd/sluk-kontakten **7** og låsekontakten **9**.

Stop

- Maskinen **slukkes** ved at slippe start-stop-kontakten **7**.

Startstømsbegrænsning

Den elektroniske startstrømsbegrænsning begrænser ydelseren, når el-værktøjet tændes, og muliggør driften til en 16 A-sikring.

Bemærk: Kører el-værktøjet med fuldt omdrejningstal umiddelbart efter start, fungerer startstrømbegrænsningen ikke. El-værktøjet skal omgående sendes til et autoriseret værksted, adresser se afsnit „Kundeservice og brugerrådgivning“, side 115.

Arbejdsvejledning

Generelle savehensninger

- ▶ **Spænd altid knoppen 21 og klemarmen 43 godt før savning.** Ellers kan savklingen sætte sig fast i emnet.
- ▶ **Før savearbejdet startes: Kontroller at savklingen på intet tidspunkt kan berøre anslagsskinnen, skruetvingerne eller andre maskindele. Fjern evt. monterede hjælpeanslag eller tilpas dem efter behov.**

Beskyt savklingen mod slag og stød. Udsæt ikke savklingen for tryk fra siden.

Bearbejd ikke skæve emner. Emnet skal altid have en lige kant, som lægges op ad anslagsskinnen.

Lange emner skal understøttes i den frie ende ved at lægge noget ind under dem eller støtte dem mod noget.

Sørg for, at pendulbeskyttelseskærmen fungerer, som den skal, og at den kan bevæges frit. Når værktøjsarmen føres nedad, skal pendulbeskyttelseskærmen åbne sig. Når værktøjsarmen føres opad, skal pendulbeskyttelseskærmen lukke sig over savbladet igen, og når den er helt oppe, skal den låses.

Markering af snitlinje (se Fig. M)

En laserstråle viser savklingens snitlinje. Derved kan du positionere emnet, der skal saves i, nøjagtigt, uden at pendulbeskyttelseskærmen skal åbnes.

- Tænd for laserstrålen med kontakten **42**.
- Positionér markeringen på emnet på laserlinjens højre kant.

Bemærk: Kontrollér før savning, at snitlinjen stadigvæk vises korrekt (se „Justering af laser“, side 113). Laserstrålen kan blive forskubbet i forbindelse med intensiv brug (f.eks. som følge af vibrationer).

112 | Dansk

Brugerens position (se Fig. N)**► Stil dig ikke i en linje med savklingen foran el-værktøjet, men altid forskudt i siden i forhold til savklingen.**

Dermed er din krop beskyttet mod et muligt tilbageslag.

- Hold hænder, fingre og arme væk fra den roterende savklinge.
- Kryds ikke armene foran værktøjsarmen.

Tilladte emnemål**Maximale emner:**

Geringsvinkel		Højde x bredde [mm]
Vandret	Lodret	
0°	0°	70 x 312
45° (højre/venstre)	0°	70 x 225
0°	45° (venstre)	45 x 312
0°	45° (højre)	20 x 312
45°	45° (venstre)	45 x 225
45°	45° (højre)	20 x 225
45° (højre/venstre)	45° (venstre med SDS-bolt)	30 x 225

Minimale emner (= alle emner, der kan spændes fast til højre eller venstre for savklingen med den medleverede skruetvinge **29**): 100 x 40 mm (længde x bredde)

Max. snitdybde (0°/0°): 70 mm

Udskiftning af ilægningsplader (se Fig. O)

De røde ilægningsplader **19** kan blive slidte, når el-værktøjet har været brugt i længere tid.

Udskift defekte ilægningsplader.

- Stil el-værktøjet i arbejdsstilling.
- Skru skruerne **54** ud med unbrakonøglen (4 mm), og tag de gamle ilægningsplader ud.
- Læg den nye højre ilægningsplade i.
- Fastskru ilægningspladen så langt til højre som muligt med skruerne **54**, så savklingen ikke kommer i berøring med ilægningspladen i den længde, hvor den mulige trækbevægelse finder sted.
- Gentag arbejds-skridtene i analogi med den nye venstre ilægningsplade.

Savning**► Spænd altid knoppen 21 og klemarmen 43 godt før savning.** Ellers kan savklingen sætte sig fast i emnet.**Indstil omdrejningstal**

Ved hjælp af omdrejningstalsregulatoren **40** kan du indstille el-værktøjets omdrejningstal trinløst, også selvom det er i brug.

Bemærk: Indstil altid det omdrejningstal, der er egnet til det emne, der skal bearbejdes (se følgende tabel). Dette forhindrer overophedning af savtænderne ved savning.

Omdrejningstalstrin	Omdrejningstal	Materiale
1	3500 min ⁻¹	Aluminium
2	3800 min ⁻¹	
3	4100 min ⁻¹	Kunststof
4	4400 min ⁻¹	
5	4700 min ⁻¹	Træ
6	5000 min ⁻¹	

Savning uden trækbevægelse (kapper) (se Fig. P)

- Til snit uden trækbevægelse (små emner) løsnes stilleskruen **35**, hvis den er spændt. Skub værktøjsarmen helt hen til anslagsskinnen **14** og spænd skruen **35** igen.
- Indstil den ønskede geringsvinkel efter behov.
- Spænd emnet, så det passer til målene.
- Tænd for el-værktøjet.
- Tryk på låsekontakten **9** og før værktøjsarmen langsomt ned med håndgrebet **8**.
- Sav emnet igennem med jævn fremføring.
- Sluk for el-værktøjet og vent til savklingen står helt stille.
- Før værktøjsarmen langsomt opad.

Savning med trækbevægelse

- Til snit ved hjælp af trækanordning **1** (brede emner) løsnes stilleskruen **35**, hvis den er spændt.
- Indstil den ønskede geringsvinkel efter behov.
- Spænd emnet, så det passer til målene.
- Træk værktøjsarmen så langt væk fra anslagsskinnen **14**, at savklingen befinder sig foran emnet.
- Tænd for el-værktøjet.
- Tryk på låsekontakten **9** og før værktøjsarmen langsomt ned med håndgrebet **8**.
- Tryk nu værktøjsarmen hen imod anslagsskinnen **14** og sav emnet igennem med jævn fremføring.
- Sluk for el-værktøjet og vent til savklingen står helt stille.
- Før værktøjsarmen langsomt opad.

Savning af lige lange emner (se Fig. Q)

Lige lange emner saves nemmest med længdeanslaget **38** (tilbehør).

Du kan montere længdeanslaget på begge sider af savbordets forlængelse **13**.

- Løsn låseskruen **55** og klap længdeanslaget **38** hen over klemmeskruen **56**.
- Spænd låseskruen **55** igen.
- Indstil forlængelsen af savbord **13** på den ønskede længde (se „Forlængelse af savebord“, side 110).

Indstilling af dybdeanslag (savning af not) (se Fig. R)

Dybdeanslaget skal indstilles, hvis der skal saves en not.

- Sving dybdeanslaget **34** udad.
- Tryk på låsekontakten **9** og sving værktøjsarmen i den ønskede position.
- Drej på justeringsskruen **4**, til enden på skruen berører dybdeanslaget **34**.
- Før værktøjsarmen langsomt opad.

Specielle emner

Når der saves i bøjede eller runde emner, er det vigtigt at sørge for, at disse er særligt godt sikret mod at rutsje væk. På snitlinjen må der ikke være nogen spalte mellem emne, anslagsskinne og savbord.

Få fremstillet specielle holdere, hvis det skulle være nødvendigt.

Kontrol og indstilling af grundindstillinger

For at sikre at saven altid saver præcise snit er det vigtigt at kontrollere el-værktøjets grundindstillinger og evt. indstille det efter intensiv brug.

Dette kræver erfaring og tilsvarende specialværktøj.

Dette arbejde gennemføres hurtigt og pålideligt af en Bosch-servicetekniker.

Justering af laser

Bemærk: El-værktøjet skal være tilsluttet til strømforsyningen, hvis laserfunktionen skal testes.

► **Betjen aldrig start-stop-kontakten, når laseren justeres (f.eks. ved at bevæge værktøjsarmen).** En utilsigtet start af el-værktøjet kan føre til kvæstelser.

- Stil el-værktøjet i arbejdsstilling.
- Drej savbordet **16** indtil hakket **25** for 0°. Armen **22** skal falde rigtigt i hak.

Kontrol: (se Fig. S1)

- Tegn en lige snitlinje på emnet.
- Tryk på låsekontakten **9** og før værktøjsarmen langsomt ned med håndgrebet **8**.
- Positionér emnet på en sådan måde, at savklingens tænder flugter med snitlinjen.
- Hold emnet fast i denne position og før værktøjsarmen langsomt opad igen.
- Spænd emnet fast.
- Tænd for laserstrålen med kontakten **42**.

Laserstrålen skal i hele længden flugte med snitlinjen på emnet, også hvis værktøjsarmen føres ned.

Indstilling: (se Fig. S2)

- Drej indstillingsskruen **57** med en egnet skruetrækker, indtil laserstrålen flugter med skærelinjen på emnet i hele dets længde.

En drejning mod venstre bevæger laserstrålen fra venstre til højre, en drejning mod højre bevæger laserstrålen fra højre til venstre.

Indstilling af standard-geringsvinkel 0° (lodret)

- Stil el-værktøjet i arbejdsstilling.
- Drej savbordet **16** indtil hakket **25** for 0°. Armen **22** skal falde rigtigt i hak.

Kontrol: (se Fig. T1)

- Indstil en vinkelære på 90° og stil den på savbordet **16**.

Benet på vinkellæren skal flugte med hele savklingens længde **12**.

Indstilling: (se Fig. T2)

- Løsne klemmearmen **43**.
- Skub anslaget **46** helt bagud.
- Løsne kontramøtrikken på anslagsskruen **58** med en almindelig ring- eller gaffelnøgle (10 mm).
- Drej anslagsskruen så meget ind eller ud, til benet på vinkellæren flugter med hele savklingens længde.
- Spænd klemmearmen **43** igen.
- Spænd herefter kontramøtrikken til anslagsskruen **58** igen.

Hvis vinkelviseren **38** ikke er i en linje med skalens 0°-mærke **32**, når indstillingen er færdig, løsnes skruen **59** med en almindelig krydsskruetrækker, hvorefter vinkelviseren indstilles langs med 0°-mærket.

Indstilling af standard geringsvinkel 45° (venstre, lodret)

- Stil el-værktøjet i arbejdsstilling.
- Drej savbordet **16** indtil hakket **25** for 0°. Armen **22** skal falde rigtigt i hak.
- Fjern venstre anslagsskinne **15** (se „Anslagsskinne forskydes“, side 110).
- Drej venstre anslag **31**, indtil den ønskede standard-geringsvinkel på 45° går i indgreb på pilemarkeringen.
- Løsne klemmearmen **43**.
- Sving værktøjsarmen på håndtaget **8** mod venstre, indtil anslagsskruen **60** ligger an mod anslaget **31**.

Kontrol: (se Fig. U1)

- Indstil en vinkellære på 45° og stil den på savbordet **16**. Benet på vinkellæren skal flugte med hele savklingens længde **12**.

Indstilling: (se Fig. U2)

- Løs kontramøtrikken til anslagsskruen **60** med en almindelig ring- eller gaffelnøgle (10 mm).
- Drej anslagsskruen så meget ind eller ud, til benet på vinkellæren flugter med hele savklingens længde.
- Spænd klemmearmen **43** igen.
- Spænd derefter kontramøtrikken til anslagsskruen **60** igen.

Hvis vinkelviserne **44** og **33** ikke er i en linje med 45°-mærkerne på skalaen **32** efter indstillingen, kontrolleres først en gang til 0°-indstillingen for geringsvinklen og vinkelviserne. Herefter gentages indstillingen af 45°-geringsvinklen.

Indstilling af standard geringsvinkel 45° (højre, lodret)

- Stil el-værktøjet i arbejdsstilling.
- Drej savbordet **16** indtil hakket **25** for 0°. Armen **22** skal falde rigtigt i hak.
- Fjern højre anslagsskinne **15** (se „Anslagsskinne forskydes“, side 110).
- Træk anslaget **46** helt fremad.
- Drej højre anslag **31**, indtil den ønskede standard-geringsvinkel på 45° går i indgreb på pilemarkeringen.
- Løsne klemmearmen **43**.
- Sving værktøjsarmen på håndtaget **8** mod højre, indtil anslagsskruen **61** ligger an mod anslaget **31**.

114 | Dansk

Kontrol: (se Fig. V1)

- Indstil en vinkellære på 135° og stil den på savbordet **16**.

Benet på vinkellæren skal flugte med hele savklængens længde **12**.

Indstilling: (se Fig. V2)

- Løsn kontramøtrikken til anslagsskruen **60** med en almindelig ring- eller gaffelnøgle (10 mm).
- Drej anslagsskruen så meget ind eller ud, til benet på vinkellæren flugter med hele savklængens længde.
- Spænd klemmearmen **43** igen.
- Spænd derefter kontramøtrikken til anslagsskruen **60** igen.

Hvis vinkelviserne **44** og **33** ikke er i en linje med 45°-mærkerne på skalaen **32** efter indstillingen, kontrolleres først en gang til 0°-indstillingen for geringsvinklen og vinkelviserne. Herefter gentages indstillingen af 45°-geringsvinklen.

Skala til vandrette geringsvinkler justeres

- Stil el-værktøjet i arbejdsstilling.
- Drej savbordet **16** indtil hakket **25** for 0°. Armen **22** skal falde rigtigt i hak.

Kontrol: (se Fig. W1)

- Indstil en vinkellære på 90° og læg den på savbordet **16** mellem anslagsskinne **14** og savklinge **12**.

Benet på vinkellæren skal flugte med hele savklængens længde **12**.

Indstilling: (se Fig. W2)

- Løsn alle fire indstillingsskruer **62** med en krydskrueskruetrækker, og drej savbordet **16** sammen med skalaen **18**, indtil vinkellærens benforlænger flugter med savklængens i hele længden.
- Spænd skruerne igen.

Hvis vinkelviseren **24** ikke er i en linje med skalens 0°-mærke **18**, når indstillingen er færdig, løsnes skruen **63** med en stjerneskruetrækker, hvorefter vinkelviseren indstilles langs med 0°-mærket.

Transport (se Fig. X)

Før el-værktøjet transporteres, skal du gennemføre følgende skridt:

- Løsn stilleskruen **35**, hvis den er spændt. Træk værktøjsarmen helt frem og spænd stilleskruen igen.
- Sikr, at dybdeanslaget **34** er trykket helt ind, og at justeringskruen **4** passer gennem udsparingen uden at berøre dybdeanslaget, når værktøjsarmen bevæges.
- Stil el-værktøjet i transportstilling.
- Fjern alle tilbehørsdele, der ikke kan monteres fast på el-værktøjet.
Ubenyttede savklænges skal helst opbevares i en lukket beholder, når de transporteres.
- Bind netkablet sammen med velcrobåndet **64**.
- Bær el-værktøjet i transportgrebet **3** eller grib fast i fordybningerne **27** på siden af savbordet.

► **El-værktøjet skal altid bæres af to personer for at undgå rygskader.**

► **Brug altid transportanordningerne og aldrig beskyttelsesanordningerne til transport af el-værktøjet.**

Vedligeholdelse og service**Vedligeholdelse og rengøring**

► **Træk stikket ud af stikkontakten, før der udføres arbejde på el-værktøjet.**

Hvis det er nødvendigt at erstatte tilslutningsledningen, skal dette arbejde udføres af Bosch eller på et autoriseret serviceværksted for Bosch el-værktøj for at undgå farer.

Rengøring

El-værktøj og ventilationsåbninger skal altid holdes rene for at sikre et godt og sikkert arbejde.

Pendulbeskyttelsesskærmen skal altid kunne bevæges frit og lukkes automatisk. Derfor skal området omkring beskyttelsesskærmen altid være rent.

Fjern støv og spåner med trykluft eller en pensel efter hver arbejdsgang.

Rengør gliderullen med regelmæssige mellemrum **6**.

Laserenheden rengøres ved at dreje laserafdækningen **65** ud ad og fjerne støvet med en pensel. (se Fig. Y)

Tilbehør

	Typenummer
Skruetvinge	1 609 B04 224
Ilægningsplader	1 609 B03 717
Støvpose	1 609 B05 010
Længdeanslag	1 609 B02 365
Låseskrue længdeanslag	1 609 B00 263
Savklænges til træ og pladematerialer, paneler og lister	
Savklinge 216 x 30 mm, 48 tænder	2 608 640 641
Savklænges til kunststof og ikke-jernholdige metaller	
Savklinge 216 x 30 mm, 80 tænder	2 608 640 447
Savklinge 216 x 25,4 mm, 80 tænder	2 608 642 993
Savklænges til alle former for laminatgulve	
Savklinge 216 x 30 mm, 60 tænder	2 608 642 133
Savklinge 216 x 25,4 mm, 60 tænder	2 608 642 995

Kundeservice og brugerrådgivning

Kundeservice besvarer dine spørgsmål vedr. reparation og vedligeholdelse af dit produkt samt reservedele. Eksplosions-tegninger og informationer om reservedele findes også under:

www.bosch-pt.com

Bosch brugerrådgivningsteamet vil gerne hjælpe dig med at besvare spørgsmål vedr. vores produkter og deres tilbehør. Produktets 10-cifrede typenummer (se typeskilt) skal altid angives ved forespørgsler og bestilling af reservedele.

Dansk

Bosch Service Center
Telegrafvej 3
2750 Ballerup
På www.bosch-pt.dk kan der online bestilles reservedele eller oprettes en reparations ordre.
Tlf. Service Center: 44898855
Fax: 44898755
E-Mail: vaerktoej@dk.bosch.com

Bortskaffelse

El-værktøj, tilbehør og emballage skal genbruges på en miljøvenlig måde.

Smid ikke el-værktøj ud sammen med det almindelige husholdningsaffald!

Gælder kun i EU-lande:



Iht. det europæiske direktiv 2012/19/EU om affald af elektrisk og elektronisk udstyr skal kasseret elektrisk udstyr indsamles separat og genbruges iht. gældende miljøforskrifter.

Ret til ændringer forbeholdes.

Svenska

Säkerhetsanvisningar

Allmänna säkerhetsanvisningar för elverktyg

⚠ VARNING Läs alla säkerhetsvarningar, instruktioner, illustrationer och specifikationer som ingår med detta elverktyg. Fel som uppstår till följd av att instruktionerna nedan inte följts kan orsaka elstöt, brand och/eller allvarliga personskador.

Spara alla varningar och instruktioner för framtida hänvisning.

Termen "elverktyg" i varningarna hänvisar till ditt nätdrivna elverktyg (med nätsladd) eller batteridrivna (trådlösa) elverktyg.

⚠ VARNING Vid användning av elverktyg ska följande säkerhetsåtgärder vidtas för undvikande av elstöt, kroppsskada och brand.

Läs noga alla dessa anvisningar innan elverktyget tas i bruk och ta väl vara på säkerhetsanvisningarna.

Arbetsplats säkerhet

- ▶ **Håll arbetsplatsen ren och väl belyst.** Oordning på arbetsplatsen och dåligt belyst arbetsområde kan leda till olyckor.
- ▶ **Använd inte elverktyget i explosionsfarlig omgivning med brandfarliga vätskor, gaser eller damm.** Elverktygen alstrar gnistor som kan antända dammet eller gaserna.
- ▶ **Håll under arbetet med elverktyget barn och obehöriga personer på betryggande avstånd.** Om du störs av obehöriga personer kan du förlora kontrollen över elverktyget.

Elektrisk säkerhet

- ▶ **Elverktygets stickpropp måste passa till vägguttaget. Stickproppen får absolut inte förändras. Använd inte adapterkontakter tillsammans med skyddsjordade elverktyg.** Oförändrade stickproppar och passande vägguttag reducerar risken för elstöt.
- ▶ **Undvik kroppskontakt med jordade ytor som t. ex. rör, värmeelement, spisar och kylskåp.** Det finns en större risk för elstöt om din kropp är jordad.
- ▶ **Skydda elverktyget mot regn och väta.** Tränger vatten in i ett elverktyg ökar risken för elstöt.
- ▶ **Missbruka inte nätsladden och använd den inte för att bära eller hänga upp elverktyget och inte heller för att dra stickproppen ur vägguttaget. Håll nätsladden på avstånd från värme, olja, skarpa kanter och rörliga maskindelar.** Skadade eller tilltrasslade ledningar ökar risken för elstöt.
- ▶ **När du arbetar med ett elverktyg utomhus använd endast förlängningsladdar som är avsedda för utomhusbruk.** Om en lämplig förlängningsladd för utomhusbruk används minskar risken för elstöt.
- ▶ **Använd ett felströmsskydd om det inte är möjligt att undvika elverktygets användning i fuktig miljö.** Felströmsskyddet minskar risken för elstöt.

Personssäkerhet

- ▶ **Var uppmärksam, kontrollera vad du gör och använd elverktyget med förnuft. Använd inte elverktyg när du är trött eller om du är påverkad av droger, alkohol eller mediciner.** Under användning av elverktyg kan även en kort uppmärksamhet leda till allvarliga kroppsskador.
- ▶ **Bär alltid personlig skyddsutrustning och skyddsglasögon.** Användning av personlig skyddsutrustning som t. ex. dammfiltermask, halkfria säkerhetsskor, skyddshjälm och hörselskydd reducerar alltefter elverktygets typ och användning risken för kroppsskada.
- ▶ **Undvik oavsiktlig igångsättning. Kontrollera att elverktyget är fränkopplat innan du ansluter stickproppen till vägguttaget och/eller ansluter/tar bort batteriet, tar upp eller bär elverktyget.** Om du bär elverktyget med fingret på strömställaren eller ansluter påkopplat elverktyg till nätströmmen kan olycka uppstå.
- ▶ **Ta bort alla inställningsverktyg och skruvnycklar innan du kopplar på elverktyget.** Ett verktyg eller en nyckel i en roterande komponent kan medföra kroppsskada.
- ▶ **Undvik onormala kroppsställningar. Se till att du står stadigt och håller balansen.** I detta fall kan du lättare kontrollera elverktyget i oväntade situationer.
- ▶ **Bär lämpliga arbetskläder. Bär inte löst hängande kläder eller smycken. Håll håret och kläderna på avstånd från de rörliga delarna.** Löst hängande kläder, långt hår och smycken kan dras in av roterande delar.
- ▶ **När elverktyg används med dammsugnings- och uppsamlingsutrustning, se till att dessa är rätt monterade och används på korrekt sätt.** Användning av dammsugning minskar de risker damm orsakar.
- ▶ **Låt inte vanan att ofta använda verktygen göra att du blir slarvig och ignorerar verktygets säkerhetsprinciper.** En vårdslös åtgärd kan leda till allvarlig personskada inom bråkdelen av en sekund.

Korrekt användning och hantering av elverktyg

- ▶ **Överbelasta inte elverktyget. Använd för aktuellt arbete avsett elverktyg.** Med ett lämpligt elverktyg kan du arbeta bättre och säkrare inom angivet effektområde.
- ▶ **Ett elverktyg med defekt strömställare får inte längre användas.** Ett elverktyg som inte kan kopplas in eller ur är farligt och måste repareras.
- ▶ **Dra stickproppen ur vägguttaget och/eller ta bort batteriet, om det kan tas ut ur elverktyget, innan inställningar utförs, tillbehörsdelar byts ut eller elverktyget lagras.** Denna skyddsåtgärd förhindrar oavsiktlig inkoppling av elverktyget.
- ▶ **Förvara elverktygen oåtkomliga för barn. Låt elverktyget inte användas av personer som inte är förtrogna med dess användning eller inte läst denna anvisning.** Elverktygen är farliga om de används av oerfarna personer.
- ▶ **Underhåll elverktyg och tillbehör omsorgsfullt. Kontrollera att rörliga komponenter fungerar felfritt och inte kärvar, att komponenter inte brustit eller skadats; orsaker som kan leda till att elverktygets funktioner påverkas menligt. Låt skadade delar repareras innan elverktyget tas i bruk.** Många olyckor orsakas av dåligt skötta elverktyg.

- ▶ **Håll skärverktygen skarpa och rena.** Omsorgsfullt skötta skärverktyg med skarpa eggar kommer inte så lätt i kläm och går lättare att styra.
- ▶ **Använd elverktyget, tillbehör, insatsverktyg osv. enligt dessa anvisningar. Ta hänsyn till arbetsvillkoren och arbetsmomenten.** Om elverktyget används på ett sätt som det inte är avsett för kan farliga situationer uppstå.
- ▶ **Håll handtag och greppytor torra, rena och fria från olja och fett.** Hala handtag och greppytor ger ingen säker hantering och kontroll över verktyget i oväntade situationer.

Service

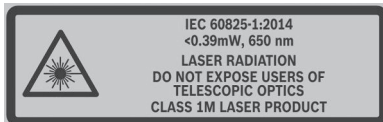
- ▶ **Låt endast kvalificerad fackpersonal reparera elverktyget och endast med originalreservdelar.** Detta garanterar att elverktygets säkerhet upprätthålls.

Säkerhetsanvisningar för kap- och geringssåg

- ▶ **Geringssågar är avsedda för att såga trä eller träliknande produkter. De kan inte användas med slipande kaphjul för att kapa järnhaltiga ämnen såsom stänger, stag, bultar, tappar etc.** Slipdamm leder till att rörliga delar, såsom det nedre skyddet, fastnar. Gnistor vid genomgångsslipning brännskadar det nedre skyddet, sågspårinsatsen och andra plastdelar.
- ▶ **Använd om möjligt klämmor för att hålla fast arbetsstycket. Om du håller i arbetsstycket med handen skall handen alltid vara minst 100 mm från endera sidan av sågbladet. Såga inte bitar som är så små att de inte på ett säkert sätt kan hållas fast med en klämma eller med handen.** Om din hand är för nära sågbladet finns det en ökad risk för att du skall skadas vid kontakt med sågbladet.
- ▶ **Arbetsstycket skall sitta fastklämt eller så skall det hållas mot både staketet och bordet. Mata inte in arbetsstycket mot bladet och "frihandssåga" inte på något sätt.** Arbetsstycken som inte är fästa ordentligt eller som rör sig kan slungas iväg i hög hastighet och förorsaka personskador.
- ▶ **Skjut sågen genom arbetsstycket. Dra inte sågen genom arbetsstycket. För att såga lyfter du såghuvudet och drar det över arbetsstycket utan att såga, starta motorn, tryck ner såghuvudet och skjut sågen genom arbetsstycket.** Om du sågar genom att dra kommer sågbladet att klättra upp på toppen av arbetsstycket och sedan kastas bladenheten våldsamt mot dig.
- ▶ **För aldrig handen över den avsedda såglinjen, vare sig framför eller bakom sågbladet.** Att stötta arbetsstycket med "korsade händer", dvs. hålla arbetsstycket till höger om sågbladet med din vänstra hand eller vice versa är mycket farligt.
- ▶ **Håll inte handen bakom staketet närmare än 100 mm från endera sida av sågbladet för att ta bort träflisor eller av någon annan orsak med bladet roterar.** Hur nära det roterande sågbladet är din hand kan vara svårt att se och du kan få svåra skador.
- ▶ **Inspektera arbetsstycket innan du sågar. Om arbetsstycket är böjt eller vridet skall det klämmas fast med den yttre böjda ytan mot staketet. Kontrollera alltid att det inte finns något mellanrum mellan arbetsstycket, staketet och bordet utmed såglinjen.** Böjda slagna arbetsstycken kan vrida eller vända sig och leda till att det roterande sågbladet fastnar medan du sågar. Det får inte finnas några spikar eller främmande objekt i arbetsstycket.
- ▶ **Använd inte sågen innan bordet är rent från verktyg, träbitar etc., utom arbetsstycket.** Skräp eller lösa träbitar eller andra objekt, som kommer i kontakt med det rörliga bladet kan slungas iväg med hög hastighet.
- ▶ **Kapa endast ett arbetsstycke åt gången.** Flera staplade arbetsstycken kan inte klämmas fast eller förankras ordentligt och kan fastna i bladet eller vända sig under sågningen.
- ▶ **Kontrollera att geringssågen är monterad eller placerad på en vågrät och stabil arbetsyta innan den används.** En jämn och stabil yta minskar risken för att geringssågen skall bli ostadig.
- ▶ **Planera ditt arbete. Varje gång du ändrar vinkel- eller geringvinkelinställningarna kontrollerar du att staketet är rätt inställt för att ge stöd åt arbetsstycket och att det inte påverkar bladet eller skyddssystemet.** Utan att sätta på verktyget och utan att ha något arbetsstycke på bordet för du sågbladet genom en hel simulerad sågning för att säkerställa att det inte finns några eller risk för att såga i staketet.
- ▶ **Om arbetsstycket är bredare eller längre än bordsytan skall det finnas lämpligt stöd i form av t.ex. bordsförlängning, sågbock etc.** Arbetsstycken som är längre eller bredare än geringssågbordet kan välta om de inte stötts på lämpligt sätt. Om den avsågade delen eller arbetsstycket tippas kan det nedre skyddet lyftas eller slungas iväg av sågbladet.
- ▶ **Använd inte en medhjälpare som ersättning för en bordsförlängning eller som ett ytterligare stöd.** Ett ostadigt stöd för arbetsstycket kan förorsaka att bladet fastnar eller vänder sig under sågningen och sedan dra dig och medhjälparen mot det roterande bladet.
- ▶ **Den avsågade delen får inte på något sätt tryckas eller klämmas mot det roterande sågbladet.** Om den avsågade delen hämmas på något sätt, t.ex. genom att använda längdstopper kan den kila fast mot bladet och slungas iväg våldsamt.
- ▶ **Använd alltid en klämma eller annan fixering, som utformats för att på ett korrekt sätt stötta runda material, som t.ex. käppar eller rör.** Käppar har en tendens att rulla medan de sågas, vilket leder till att bladet "biter" och sedan dras arbetsstycket in i bladet tillsammans med din hand.
- ▶ **Bladet skall ha uppnått full arbetshastighet innan du börjar såga.** Det minskar risken för att arbetsstycket skall slungas iväg.
- ▶ **Om arbetsstycket eller bladet fastnar skall geringssågen stängas av. Vänta tills alla rörliga delar har stannat och dra ut stickkontakten ur vägguttaget eller ta bort batteripaketet. Ta sedan bort det fastnade materialet.** Om du fortsätter såga med ett arbetsstycke som fastnat kan leda till att du förlorar kontrollen över geringssågen eller skadar den.

118 | Svenska

- ▶ **Efter att ha avslutat sågningen stänger du av sågen, håller ner såghuvudet och väntar på att bladet har stannat innan den avsågade biten tas bort.** Det är farligt att låta händerna komma i närheten av det roterande bladet.
- ▶ **Håll i handtaget hårt om du skall göra en sågning som inte klyver materialet helt eller om du stänger av sågen innan såghuvudet är helt nere i den nedersta positionen.** Om sågningen avbryts kan såghuvudet tryckas ner vilket leder till en risk för personskador.
- ▶ **Håll arbetsplatsen ren.** Materialblandningar är särskilt farliga. Lättmetalldamn kan brinna och explodera.
- ▶ **Använd inte oskarpa, sprickiga, deformerade eller skadade sågklingor.** Sågklingor med oskarpa eller fel inriktade tänder medför till följd av ett för smalt sågspår ökad friktion, inklämning av sågklingan och bakslag.
- ▶ **Använd inte sågklingor i höglegerat snabbstål (HSS-stål).** Dessa sågklingor kan lätt brytas sönder.
- ▶ **Använd alltid sågklingor i rätt storlek och med lämpligt infästningshål (t. ex. rutformat eller runt).** Sågklingor som inte passar till sågens monteringskomponenter roterar orunt och leder till att kontrollen förloras över sågen.
- ▶ **Avlägsna inte snittrester, träspån e.dyl. från sågsnittsområdet när elverktyget är påkopplat.** För först verktygsarmen till viloläget och koppla sedan från elverktyget.
- ▶ **Berör inte sågklingan efter arbetet innan den svalnat.** Sågklingan blir mycket het under arbetet.
- ▶ **Byt inte ut den inbyggda lasern eller lysdioden mot en annan typ.** Det kan utgå risker för personer från lasrar eller lysdioder, som inte passar till detta elverktyg. Reparationer eller utbyten skall göras av ett auktoriserat kundtjänstställe för att undvika säkerhetsrisker.
- ▶ **Håll varselskyltarna på elverktyget tydligt läsbara.**
- ▶ **Elverktyget levereras med en varningsskylt (visas på bilden av elverktyget på grafiksidan med nummer 41).**



- ▶ **Rikta inte laserstrålen mot människor eller djur och rikta inte heller själv blicken mot laserstrålen.** Elverktyget alstrar laserstrålning i laserklass 1M enligt EN 60825-1. Om blicken riktas direkt mot laserstrålen – finns risk för att ögonen skadas – speciellt om optiska instrument såsom kikare m.m. – används.
- ▶ **Om laserstrålen träffar ögat, blunda och vrid bort huvudet från strålen.**
- ▶ **Använd inga optiskt samlande instrument som kikare osv. för att betrakta strålningskälla.** Dina ögon kan skadas.
- ▶ **Rikta inte in laserstrålen på personer som ser genom en kikare eller liknande.** Dina ögon kan skadas.
- ▶ **Gör inga ändringar på laserordningen.** De inställningsmöjligheter som beskrivs i denna bruksanvisning kan du använda riskfritt.

Symboler

Beakta symbolerna nedan som kan vara viktiga för elverktygets användning. Lägg på minne symbolerna och deras betydelse. Korrekt tolkning av symbolerna hjälper till att bättre och säkrare använda elverktyget.

Symboler och deras betydelse



- ▶ **Laserstrålning**
Exponera inte användarna för teleskop-optik
Laserprodukt i klass 1M



- ▶ **Håll händerna på betryggande avstånd från sågområdet när elverktyget är påkopplat.** Kontakt med sågbladet medför risk för personskada.



- ▶ **Bär dammskyddsmask.**



- ▶ **Bär skyddsglasögon.**



- ▶ **Bär hörselskydd.** Risk finns för att buller leder till hörselskada.



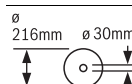
- ▶ **Riskområde! Håll händerna, fingrarna och armarna på betryggande avstånd från detta område.**

1	3500 min ⁻¹	
2	3800 min ⁻¹	
3	4100 min ⁻¹	
4	4400 min ⁻¹	
5	4700 min ⁻¹	
6	5000 min ⁻¹	

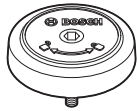
Tabellen visar rekommenderad varvtalsnivå beroende på det material som ska bearbetas: aluminium, plast, trä.



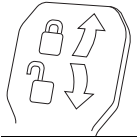
Vid sågning av vertikala geringsvinklar måste de justerbara anslagske-norna dras utåt eller tas bort helt.



Beakta sågklingans dimensioner. Centrumhålet måste utan spel passa på verktygsspindeln. Använd inte reducerstycken eller adapter.

Symboler och deras betydelse

Visar vridriktningen för SDS-bulten för åtdragning av sågbladet (motsols) och för att lossa sågbladet (medsols).

**Spännspaken stängd:**

Den inställda vertikala geringsvinkeln på verktygsarmen bibehålls.

Spännspaken öppen:

Vertikala geringsvinklar kan ställas in.

Produkt- och kapacitetsbeskrivning

Läs noga igenom alla säkerhetsanvisningar och instruktioner. Fel som uppstår till följd av att säkerhetsanvisningarna och instruktionerna inte följts kan orsaka elstöt, brand och/eller allvarliga personskador.

Ändamålsenlig användning

Elverktyget är avsett för stationär längs- och tvärsågning i rak linje i trä. Därvid kan horisontala geringsvinklar mellan -52° och $+60^\circ$ samt vertikala geringsvinklar mellan 47° (på vänster sida) 47° (på höger sida) utföras.

Elverktyget har konstruerats för sågning i hårt och mjukt trä, samt spån- och fiberplattor.

Med lämpliga sågklingor kan även aluminiumprofiler och plast sågas.

Illustrerade komponenter

Numreringen av komponenterna hänvisar till illustration av elverktyget på grafiksidan.

- 1 Draganordning
- 2 Spånutkast
- 3 Transporthandtag
- 4 Djupanslagets justerskruv
- 5 Laserskydd
- 6 Glidrulle
- 7 Strömställare Till/Från
- 8 Handtag
- 9 Låskontakt för upplåsning av verktygsarmen
- 10 Klingskydd
- 11 Pendlande klingskydd
- 12 Sågblad
- 13 Sågbordsförlängning
- 14 Anslagsskena
- 15 Justerbar anslagsskena
- 16 Sågbord
- 17 Spännspak för sågbordsförlängning
- 18 Skala för geringsvinkel (horisontal)
- 19 Insatsplatta
- 20 Låsklämma
- 21 Spärrknapp för valfri geringsvinkel (horisontal)

- 22 Spak för förinställning av geringsvinkel (horisontal)
- 23 Tippningskydd
- 24 Vinkelindikator (horisontal)
- 25 Jack för standardgeringsvinklar
- 26 Monteringshål
- 27 Greppfördjupningar
- 28 Låsskruv för ställbar anslagsskena
- 29 Skruvting
- 30 Spånavvisare
- 31 Anslag för vertikala standardgeringsvinklar 45° , $22,5^\circ$ och $33,9^\circ$
- 32 Skala för geringsvinkel (vertikal)
- 33 Vinkelindikator (vertikal) för höger geringsvinkelintervall
- 34 Djupanslag
- 35 Draganordningens låsskruv
- 36 Insexnyckel (5 mm)
- 37 Håll för skruvting
- 38 Längdanslag*
- 39 Transportsäkring
- 40 Varvtalsregulator
- 41 Laservarningsskylt
- 42 Strömbrytare för laser (laserlinje)
- 43 Spännspak för valfri geringsvinkel (vertikal)
- 44 Vinkelindikator (vertikal) för vänster geringsvinkelintervall
- 45 Fotförlängning
- 46 Anslag för den vertikala standardgeringsvinkeln 0°
- 47 Spindellåsning
- 48 Insexskruv för sågklingans infästning
- 49 Spännfläns
- 50 Inre spännfläns
- 51 SDS-bult
- 52 Gångstång
- 53 Utloppsöppning för laserstrålning
- 54 Skruvar för inmatningsplatta
- 55 Låsskruv för längdanslag*
- 56 Klämskruv för längdanslag*
- 57 Ställskruv för laserpositionering (parallellitet)
- 58 Anslagsskruv för 0° -geringsvinkel (vertikal)
- 59 Skruv för vinkelindikator (vertikal)
- 60 Anslagsskruv för det vänstra geringsvinkelområdet
- 61 Anslagsskruv för det högra geringsvinkelområdet
- 62 Ställskruvar för (horisontala) geringsvinkelns skala **18**
- 63 Skruv för vinkelindikator (horisontal)
- 64 Kardborrband
- 65 Kåpa för laserlinsen

*I bruksanvisningen avbildat och beskrivet tillbehör ingår inte i standardleveransen. I vårt tillbehörsprogram beskrivs allt tillbehör som finns.

120 | Svenska

Tekniska data

Panelsåg		GCM 8 SDE	
Produktnummer		... 2..	... 2B.
3 601 M19 ...			
Upptagen märkeffekt	W	1600	1400
Tomgångsvarvtal	min ⁻¹	3500–5000	3500–5000
Startströmsbegränsning		●	●
Lasertyp	nm	650	650
	mW	< 0,39	< 0,39
Laserklass		1M	1M
Divergens laserlinje	mrاد (helvinkel)	1,0	1,0
Vikt enligt EPTA-Procedure 01:2014	kg	18,9	18,9
Skyddsklass		□/II	□/II
Mått för lämpliga sågklingor			
Sågklingans diameter	mm	216	216
Klingans stomtjocklek	mm	1,3–1,8	1,3–1,8
max. skärbredd	mm	3,3	3,3
Centrumhållets diameter	mm	30	25,4

De mått (största/minsta) som är tillåtna för arbetsstycket finns angivna på sidan 124.

Uppgifterna gäller för en märkspänning på [U] 230 V. Vid avvikande spänning och för utföranden i vissa länder kan uppgifterna variera.

Buller-/vibrationsdata

Bullernivåvärde förmedlas enligt EN 61029-2-9.

Maskinens A-vägda ljudnivå uppnår i typiska fall: Ljudtrycksnivå 98 dB(A); ljudeffektnivå 108 dB(A). Onoggrannhet K = 3 dB.

Använd hörselskydd!

Mätningen av den vibrationsnivå som anges i denna anvisning har utförts enligt en mätmetod som är standardiserad i EN 61029 och kan användas vid jämförelse av olika elverktyg. Mätmetoden är även lämplig för preliminär bedömning av vibrationsbelastningen.

Den angivna vibrationsnivån representerar den huvudsakliga användningen av elverktyget. Om däremot elverktyget används för andra ändamål och med andra insatsverktyg eller inte underhålls ordentligt kan vibrationsnivån avvika. Härvid kan vibrationsbelastningen under arbetsperioden öka betydligt.

För en exakt bedömning av vibrationsbelastningen bör även de tider beaktas när elverktyget är frånkopplat eller är igång men inte används. Detta reducerar tydligt vibrationsbelastningen för den totala arbetsperioden.

Bestäm extra säkerhetsåtgärder för att skydda operatören mot vibrationernas inverkan t.ex.: underhåll av elverktyget och insatsverktygen, att hålla händerna varma, organisation av arbetsförloppen.

Montage

- **Undvik oavsiktlig start av elverktyget. Under monteringen och alla arbeten på elverktyget får stickproppen inte vara ansluten till nätströmmen.**

Leveransen omfattar

Kontrollera innan elverktyget startas att alla nedan angivna delar medlevererats:

- Panelsåg med monterad sågklinga
- Skruvtving **29**
- Insexnyckel **36**
- SDS-bult **51**

Anvisning: Kontrollera elverktyget avseende skador.

För fortsatt användning av elverktyget måste skyddsanordningarna eller lätt skadade delar noggrant undersökas avseende felfri och ändamålsenlig funktion. Kontrollera att de rörliga delarna fungerar felfritt, inte kärvar och att de är oskadade. Alla komponenter ska vara korrekt monterade och uppfylla alla villkor för att kunna garantera en felfri drift. Skadade skyddsanordningar och delar ska repareras eller bytas ut hos en auktoriserad fackverkstad.

Stationärt eller flexibelt montage

- **För att en säker hantering ska kunna garanteras bör elverktyget monteras på ett plant och stabilt arbetsbord (arbetsbänk).**

Montage på ett arbetsbord (se bilderna A1 – A2)

- Spänn fast elverktyget på arbetsbordet med hjälp av lämpliga skruvar. Använd för detta ändamål borrhålen **26**.

eller

- Spänn fast elverktygets stöbben på arbetsbordet med i handeln förekommande skruvtvingar.

Montering på ett Bosch-arbetsbord

GTA-arbetsborden från Bosch håller med i höjddled justerbara stöbben elverktyget stadigt på alla underlag. Arbetsstyckets stöd på arbetsbordet stöttar upp långa arbetsstycken.

► **Läs noga varningsinstruktionerna och anvisningarna för arbetsbordet.** Fel som uppstår till följd av att varningarna och instruktionerna inte följts kan orsaka elstöt, brand och/eller allvarliga personskador.

► **Sätt ihop arbetsbordet korrekt innan elverktuget monteras.** En korrekt montering är viktig för att bordet inte ska braka ihop under arbetet.

- Montera elverktuget på arbetsbordet i transportläge.

Flexibel uppställning (rekommenderas inte!) (se bild A3)

Om det i undantagsfall inte skulle vara möjligt att montera elverktuget på en jämn och stabil arbetsyta kan du provisoriskt ställa upp det med tippskydd och fotförlängning.

► **Utan fotförlängningarna 45 och tippskyddet 23 står inte elverktuget säkert och kan välta, särskilt vid sågning av maximala geringsvinklar.**

- Montera fotförlängningarna 45 med de bifogade skruvarna i borrhålen för montage 26.
- Skruva tippningsskyddet 23 in eller ut tills elverktuget står rakt på arbetsytan.

Damm-/spånutsugning

Dammet från material som t. ex. blyhaltig målning, vissa träslag, mineraler och metall kan vara hälsovådligt. Beröring eller inandning av dammet kan orsaka allergiska reaktioner och/eller andningsbesvär hos användaren eller personer som uppehåller sig i närheten.

Vissa damm från ek eller bok anses vara cancerogena, speciellt då i forbindelse med tillsatsämnen för träbehandling (kromat, träkonserveringsmedel). Endast yrkesmän får bearbeta asbesthaltigt material.

- Använd alltid dammutsugning.
- Se till att arbetsplatsen är väl ventilerad.
- Vi rekommenderar ett andningsskydd i filterklass P2.

Beakta de föreskrifter som i aktuellt land gäller för bearbetat material.

► **Undvik damnanhopning på arbetsplatsen.** Damm kan lätt självantändas.

Damm-/spånutsugningen kan blockeras av damm, spån eller fragment av arbetsstycket.

- Koppla från elverktuget och dra stickproppen ur vägguttaget.
- Vänta tills sågklingan har stannat helt.
- Ta reda på orsaken till blockeringen och åtgärda problemet.

Extern utsugning

För utsugning kan till spånutkastet 2 även en dammsugarslang (Ø 35 mm) anslutas.

- Koppla dammsugarslangen till spånutkastet 2.

Dammsugaren måste vara lämplig för det material som ska bearbetas.

Använd för utsugning av hälsovådligt och cancerframkallande eller torrt damm en specialdammsugare.

Byte av sågklinga

► **Använd skyddshandskar vid montering av sågklingan.** Om sågklingan berörs finns risk för personskada.

Använd endast sågklingor vilkas högsta tillåtna hastighet är högre än elverktugets tomgångsvarvtal.

Använd endast sågklingor som motsvarar de i instruktionsboken angivna specifikationerna, som testats enligt EN 847-1 och försetts med godkännandemärke.

Använd endast de sågklingor som elverktugets tillverkare rekommenderar och sådana som är lämpliga för de material som ska bearbetas. Det förhindrar en överhettning av sågtänderna vid sågningen.

Montering med insexskruv (se bilderna B1 – B4)

Borttagning av sågklinga:

- Ställ elverktuget i arbetsläge.
- Vrid insexskruven 48 med insexnyckeln (5 mm) 36 och tryck samtidigt spindellåsningen 47 tills den snäpper fast.
- Håll spindellåsningen 47 nedtryckt och skruva medurs bort skruven 48 (vänstergängad!).
- Ta bort spännfläsen 49.
- Tryck låskontakten 9 och sväng pendlande klingskyddet 11 bakåt mot stopp.
- Håll det pendlande klingskyddet i detta läge och ta bort sågklingan 12.
- Skjut pendlande klingskyddet långsamt nedåt.

Montering av sågklinga:

Om så behövs, rengör alla tillhörande delar före återmontering.

- Tryck låskontakten 9 och sväng det pendlande klingskyddet 11 bakåt mot stopp och håll i detta läge.
- Lägg upp den nya sågklingan på den inre spännfläsen 50.
- **Kontrollera vid montering att tändernas skärriktning (i pilens riktning på sågklingan) överensstämmer med pilens riktning på klingskyddet!**

- Skjut pendlande klingskyddet långsamt nedåt.
- Lägg upp spännfläsen 49 och insexkantskruven 48. Tryck spindellåsningen 47 tills den snäpper fast och dra moturs fast skruven.

Montering med SDS-bult (se bild C)

Borttagning av sågklinga:

- Ställ elverktuget i arbetsläge.
- Håll spindelarreteringen 47 intryckt och skruva av SDS-bulten 51 medurs (vänstergängning!).
- Ta bort spännfläsen 49.
- Tryck låskontakten 9 och sväng pendlande klingskyddet 11 bakåt mot stopp.
- Håll det pendlande klingskyddet i detta läge och ta bort sågklingan 12.
- Skjut pendlande klingskyddet långsamt nedåt.

Montering av sågklinga:

Om så behövs, rengör alla tillhörande delar före återmontering.

- Tryck låskontakten 9 och sväng det pendlande klingskyddet 11 bakåt mot stopp och håll i detta läge.
- Lägg upp den nya sågklingan på den inre spännfläsen 50.

► **Kontrollera vid montering att tändernas skärriktning (i pilens riktning på sågklingan) överensstämmer med pilens riktning på klingskyddet!**

- Skjut pendlande klingskyddet långsamt nedåt.

122 | Svenska

- Sätt på spännflänsen **49** och SDS-bulten **51**. Tryck på spindelarreteringen **47** tills denna hakar fast och dra åt SDS-bulten moturs.

Drift

- ▶ **Dra stickproppen ur nätuttaget innan arbeten utförs på elverktyget.**

Transportsäkring (se bild D)

Transportsäkringen **39** underlättar hanteringen av elverktyget vid transport till användningsplatsen.

Upplåsning av spärren (arbetsläge)

- Tryck med handtaget **8** verktygsarmen lätt nedåt för att avlasta transportsäkringen **39**.
- Dra helt ut transportsäkringen **39**.
- Skjut verktygsarmen långsamt uppåt.

Så här säkras elverktyget (transportläge)

- Lossa eventuellt åtdragen låsskruv **35**. Dra verktygsarmen ända fram och dra sedan fast låsskruven.
- Skruva justerskruven **4** uppåt mot stopp.
- Lås sågbordet **16** genom att dra fast låsknappen **21**.
- Tryck låskontakten **9** och för verktygsarmen med handtaget **8** långsamt nedåt.
- Skjut verktygsarmen så långt nedåt tills transportsäkringsknappen **39** fullständigt kan tryckas in.

Förberedande arbeten

Förlängning av sågbord (se bild E)

Fria ändan på långa arbetsstycken måste alltid pallas upp eller stödas.

Sågbordet kan med sågbordsförlängningarna **13** utökas åt vänster eller höger.

- Fäll spännspaken **17** uppåt.
- Dra ut sågbordsförlängningen **13** till önskad längd.
- För låsning av sågbordsförlängningen tryck spännspaken **17** åter nedåt.

Förskjutning av anslagsskena (se bild F)

Vid sågning av geringsvinklar måste du, beroende på sågningsriktningen, dra ut eller helt ta bort den vänstra eller högra inställningsbara anslagsskenan **15**.

Geringsvinkel

vertikalt horisontalt

- | | |
|--|---|
| $0^\circ - 47^\circ \leq 44^\circ$ (höger/
(vänster) vänster) | – Lossa låsskruven 28.
– Dra den vänstra inställningsbara anslagsskenan 15 helt och hållet utåt. |
| $0^\circ - 47^\circ \geq 45^\circ$ (höger/
(vänster) vänster) | – Lossa låsskruven 28.
– Dra den vänstra inställningsbara anslagsskenan 15 helt och hållet utåt.
– Lyft bort den justerbara anslagsskenan uppåt.
– Ta bort låsskruven 28. |

Geringsvinkel

vertikalt horisontalt

- | | |
|--|--|
| $0^\circ - 47^\circ \leq 44^\circ$ (höger/
(höger) vänster) | – Lossa låsskruven 28.
– Dra den högra inställningsbara anslagsskenan 15 helt och hållet utåt.
– Lyft bort den justerbara anslagsskenan uppåt. |
|--|--|

Fastspänning av arbetsstycket (se bild G)

- Tryck arbetsstycket stadigt mot anslagsskenan **14**.
- Stick in medföljande skruvting **29** i ett härför avsett hål **37**.
- Anpassa skruvtingens gängstång **52** till arbetsstyckets höjd.
- Dra stadigt fast gängstången **52** och därmed arbetsstycket.

Inställning av horisontell geringsvinkel

För att kunna garantera exakta snitt måste efter intensiv användning elverktygets grundinställningar kontrolleras och eventuellt justeras (se "Kontroll och justering av grundinställningar", sidan 124).

Inställning av standardgeringsvinkel (se bild H)

För snabb och exakt inställning av ofta använda geringsvinklar har sågbordet försetts med urtag **25**:

vänster

höger

0°

45°; 31,6°; 22,5°; 15° 15°; 22,5°; 31,6°; 45°; 60°

- Lossa vid behov låsknappen **21**.
- Dra armen **22** och vrid sågbordet **16** till önskat urtag åt vänster eller höger.
- Släpp åter armen. Armen måste kännbart snäppa fast i urtaget.
- Dra åter fast låsknappen **21**.

Inställning av godtycklig horisontal geringsvinkel (se bild I)

Den horisontala geringsvinkeln kan ställas in inom ett område mellan 52° (på vänster sida) och 60° (på höger sida).

- Lossa vid behov låsknappen **21**.
- Dra ut armen **22** och tryck samtidigt in låsklämman **20** tills den snäpper fast i avsett spår. Nu är sågbordet fritt rörligt.
- Sväng sågbordet **16** med låsknappen åt vänster eller höger tills vinkelindikatorn **24** visar önskad geringsvinkel.

För geringsvinklar över 45°:

- dra sågbordsförlängningen **13** helt utåt (se "Förlängning av sågbord", sidan 122).
- Dra åter fast låsknappen **21**.
- För att åter lossa spaken **22** (för inställning av standardgeringsvinklar) dra spaken uppåt. Låsklämman **20** återgår till sitt ursprungliga läge och spaken **22** kan åter snäppa fast i hacken **25**.

Inställning av vertikal geringsvinkel

För att kunna garantera exakta snitt måste efter användning elverktygets grundinställningar kontrolleras och eventuellt justeras (se "Kontroll och justering av grundinställningar", sidan 124).

Den vertikala geringsvinkeln kan ställas in i lägen mellan 47° (på vänster sida) och 47° (på höger sida).

För snabb och exakt inställning av ofta använda geringsvinklar finns förberedda anslag för vinklarna 0°, 45°, 22,5° och 33,9°.

Inställning av godtycklig vertikal geringsvinkel (se bild J)

- Dra fram anslaget **46** helt och hållet. På så sätt kan du använda hela geringsvinkelområdet (till vänster och höger).
- Dra ut den högra justerbara anslagsskenan **15** helt och hållet (se "Förskjutning av anslagsskena", sidan 122). Om du vill använda hela geringsvinkelområdet måste även den vänstra justerbara anslagsskenan **15** dras ut helt och hållet eller tas bort.
- Lossa spännspaken **43**.
- Sväng verktygsarmen med handtaget **8** åt vänster eller höger tills vinkelindikatorn **44** eller **33** visar önskad geringsvinkel.
- Dra åter fast spännspaken **43**.

Inställning av vertikal standardgeringsvinkel (se bild K)

Inställning av standardgeringsvinkel 0°:

- Sväng verktygsramen på handtaget **8** något åt vänster och skjut anslaget **46** helt och hållet bakåt.

Standardmässiga geringsvinklar 45°, 33,9°, och 22,5°:

- Vrid det vänstra eller högra anslaget **31**, tills den önskade standardmässiga geringsvinkeln hakar i vid pilmarkeringen.

Driftstart

- ▶ **Beakta nätspänningen! Kontrollera att strömkällans spänning överensstämmer med uppgifterna på elverktygets typskylt. Elverktyg märkta med 230 V kan även anslutas till 220 V.**

Inkoppling (se bild L)

För att spara energi, koppla på elverktyget endast när du vill använda det.

- Tryck för **Start** ned strömställaren **7** och håll den nedtryckt.

Anvisning: Av säkerhetsskäl kan elverktygets strömställare Till/Från **7** inte låsas, utan måste under drift hållas nedtryckt.

Först efter det låskontakten tryckts **9** kan verktygsarmen föras nedåt.

- För **sågning** måste därför inte bara strömbrytaren **7** aktiveras utan även låsbrytaren **9**.

Urkoppling

- För **Urkoppling** av elverktyget släpp strömställaren Till/Från **7**.

Startströmsbegränsning

Den elektroniska startströmsbegränsaren begränsar effekten vid inkoppling av elverktyget och därför kan en 16 A säkring användas.

Anvisning: När elverktyget genast vid inkoppling kör igång med fullt varvtal fungerar inte längre startströmsbegränsningen. För service måste elverktyget lämnas in till en serviceverkstad, för adresser se avsnittet "Kundtjänst och användarrådgivning", sidan 126.

Arbetsanvisningar

Allmänna såganvisningar

- ▶ **Dra låsknappen 21 och klämspaken 43 innan sågning.** I annat fall finns risk för att sågklingan snedställs i arbetsstycket.
- ▶ **Innan sågning påbörjas bör kontroll ske av att sågklingan inte berör anslagsskenan, skruvtingarna eller andra maskindelar. Ta bort eventuella hjälpanslag eller anpassa dem.**

Skydda sågklingan mot slag och stötar. Tryck inte i sidled mot sågklingan.

Bearbeta inte snedvridna arbetsstycken. Arbetsstycket måste alltså ha en rak kant som läggs an mot anslagsskenan.

Fria ändan på långa arbetsstycken måste alltid pallas upp eller stödas.

Kontrollera att pendelskyddskåpan fungerar korrekt och är lätttrörlig. Vid styrning av verktygsarmen nedåt skall pendelskyddskåpan öppnas. Vid styrning av verktygsarmen uppåt skall pendelskyddskåpan stänga sig över sågbladet igen och låsa fast sig i verktygsarmens översta position.

Märkning av skärlinjen (se bild M)

En laserstråle visar sågklingans snittlinje. Arbetsstycket kan nu exakt ställas in för sågning utan att det pendlande klingskyddet behöver öppnas.

- Koppla på laserstrålen med strömställaren **42**.
- Märk upp linjen på arbetsstycket längs laserlinjens högra kant.

Anvisning: Kontrollera innan sågning påbörjas att snittlinjen är korrekt (se "Laserns justering", sidan 125). Laserstrålen kan förändra läget t. ex. till följd av vibrationer vid intensiv användning.

Operatörens position (se bild N)

- ▶ **Stå alltid på sidan om sågklingan och inte i linje med elverktygets sågklinga.** Detta skyddar kroppen mot eventuellt bakslag.
- Håll händerna, fingrarna och armarna på betryggande avstånd från roterande sågklinga.
- Lägg inte armarna i kors framför verktygsarmen.

124 | Svenska

Tillåtna mått på arbetsstycket**Största arbetsstycke:**

Geringsvinkel		Höjd x bredd [mm]
horizontalt	vertikalt	
0°	0°	70 x 312
45° (höger/vänster)	0°	70 x 225
0°	45° (vänster)	45 x 312
0°	45° (höger)	20 x 312
45°	45° (vänster)	45 x 225
45°	45° (höger)	20 x 225
45° (höger/vänster)	45° (vänster med SDS-bult)	30 x 225

Minsta arbetsstycke (= alla arbetsstycken som kan spännas fast till höger eller till vänster om sågklingan med den medföljande skruvtvingen **29**): 100 x 40 mm (längd x bredd)
max. sågdjup (0°/0°): 70 mm

Byte av insatsplattor (se bild O)

De röda inmatningsplattorna **19** kan under en längre tids användning slitas.

Byt ut defekta inmatningsplattor.

- Ställ elverktyget i arbetsläge.
- Skruva ur skruvarna **54** med en insexnyckel (4 mm) och ta ut de gamla inmatningsplattorna.
- Lägg in den nya högra inmatningsplattan.
- Fäst med skruvarna **54** inmatningsplattan möjligast långt åt höger så att sågklingan inte kan beröra inmatningsplattan över dragrörelsens hela längd.
- Upprepa arbetsstegen på motsvarande sätt för den nya vänstra inmatningsplattan.

Sågning

- **Dra låsknappen 21 och klämspanen 43 innan sågning.** I annat fall finns risk för att sågklingan snedställs i arbetsstycket.

Inställning av varvtal

Med hjälp av varvtalsregleraren **40** kan du ställa in elverktygets varvtal steglöst under drift.

Anvisning: Ställ alltid in det passande varvtalet för det material som skall bearbetas (se nedanstående tabell). Det förhindrar en överhettning av sågtänderna vid sågningen.

Varvtalssteg	Varvtal	Material
1	3500 min ⁻¹	Aluminium
2	3800 min ⁻¹	
3	4100 min ⁻¹	Plast
4	4400 min ⁻¹	
5	4700 min ⁻¹	Trä
6	5000 min ⁻¹	

Sågning utan dragrörelse (kapning) (se bild P)

- För snitt utan dragrörelse (små arbetsstycken) lossa eventuellt åtdragen låsskruv **35**. Skjut verktygsarmen mot anslag i riktning anslagsskenan **14** och dra åter fast låsskruven **35**.

- Ställ in önskad geringsvinkel vid behov.
- Spänn fast arbetsstycket med hänsyn till dimensionerna.
- Koppla på elverktyget.
- Tryck låskontakten **9** och för verktygsarmen med handtaget **8** långsamt nedåt.
- Såga arbetsstycket med jämn matningshastighet.
- Koppla från elverktyget och vänta till sågklingan stannat helt.
- Skjut verktygsarmen långsamt uppåt.

Sågning med dragrörelse

- För snitt med draganordningen **1** (breda arbetsstycken) lossa eventuellt åtdragen låsskruv **35**.
- Ställ in önskad geringsvinkel vid behov.
- Spänn fast arbetsstycket med hänsyn till dimensionerna.
- Dra ut verktygsarmen så långt från anslagsskenan **14** att sågklingan står framför arbetsstycket.
- Koppla på elverktyget.
- Tryck låskontakten **9** och för verktygsarmen med handtaget **8** långsamt nedåt.
- Tryck nu verktygsarmen i riktning mot anslagsskenan **14** och såga arbetsstycket med jämn matningshastighet.
- Koppla från elverktyget och vänta till sågklingan stannat helt.
- Skjut verktygsarmen långsamt uppåt.

Sågning av arbetsstycken i lika längd (se bild Q)

För bekväm sågning av arbetsstycken i en och samma längd kan längdanslaget **38** (tillbehör) användas.

Längdanslaget kan monteras på sågbordsförlängningen **13** båda sidor.

- Lossa låsskruven **55** och fäll längdanslaget **38** över kläm-skruven **56**.
- Dra åter fast låsskruven **55**.
- Ställ in sågbordsförlängningen **13** på önskad längd (se "Förlängning av sågbord", sidan 122)

Inställning av djupanslag (Spårsågning) (se bild R)

Djupanslaget måste justeras för spårsågning.

- Sväng djupanslaget **34** utåt.
- Tryck låskontakten **9** och sväng verktygsarmen till önskat läge.
- Förskjut justerskruven **4** tills skruvens ända berör djupanslaget **34**.
- Skjut verktygsarmen långsamt uppåt.

Speciella arbetsstycken

Böjda eller runda arbetsstycken måste säkras mot slirning. Vid snittlinjen får springa inte uppstå mellan arbetsstycke, anslagsskena och sågbord.

Om så behövs, ska speciella fästen tillverkas.

Kontroll och justering av grundinställningar

För att kunna garantera exakta snitt måste efter intensiv användning elverktygets grundinställningar kontrolleras och eventuellt justeras.

För detta behövs erfarenhet och lämpliga specialverktyg.

En auktoriserad Bosch-servicestation kan snabbt och tillförlitligt utföra dessa arbeten.

Laserns justering

Anvisning: För testning av laserns funktion måste elverktyget vara anslutet till strömförsörjningen.

► **Aktivera aldrig På-/Av-strömställaren när lasern justeras (t.ex. vid förflyttning av verktygsarmen).** En oavsiktlig start av elverktyget kan leda till personskada.

- Ställ elverktyget i arbetsläge.
- Vrid sågbordet **16** fram till urtaget **25** för 0°. Spaken **22** måste kännbart snäppa fast i urtaget.

Kontroll: (se bild S1)

- Rita på ett arbetsstycke upp en rät snittlinje.
- Tryck låskontakten **9** och för verktygsarmen med handtaget **8** långsamt nedåt.
- Rikta in arbetsstycket så att sågklingans tänder fluktar med snittlinjen.
- Håll arbetsstycket i detta läge och för verktygsarmen långsamt uppåt.
- Spänn fast arbetsstycket.
- Koppla på laserstrålen med strömställaren **42**.

Laserstrålen måste ligga exakt längs snittlinjen över hela arbetsstycket även när verktygsarmen förs nedåt.

Inställning: (se bild S2)

- Vrid inställningsskruven **57** med en lämplig skruvmejsel tills laserstrålen är i plan med snittlinjen på arbetsstyckets hela längd.

En motursvridning förflyttar laserstrålen från vänster åt höger, en medursvridning förflyttar laserstrålen från höger åt vänster.

Inställning av standardgeringsvinkel 0° (vertikalt)

- Ställ elverktyget i arbetsläge.
- Vrid sågbordet **16** fram till urtaget **25** för 0°. Spaken **22** måste kännbart snäppa fast i urtaget.

Kontroll: (se bild T1)

- Ställ in en vinkeltolk på 90° och lägg upp den på sågbordet **16**.

Vinkeltolkens ben måste över hela längden ligga kant i kant med sågklingan **12**.

Inställning: (se bild T2)

- Lossa spännspaken **43**.
- Skjut anslaget **46** bakåt mot stopp.
- Lossa de båda motmuttrarna på anslagsskruven **58** med en gängse ring- eller fast skruvnyckel (10 mm).
- Vrid in eller ut anslagsskruven tills vinkeltolkens ben över hela längden ligger kant i kant med sågklingan.
- Dra åter fast spännspaken **43**.
- Dra sedan fast motmuttern på anslagsskruven **58**.

Om vinkelindikatorn **38** efter utförd inställning inte ligger i linje med 0°-märket på skalan **32** ta loss skruven **59** med en i handeln förekommande krysskruvdragare och rikta in vinkelindikatorn längs 0°-märket.

Inställning av standardgeringsvinkel på 45° (vänster, vertikal)

- Ställ elverktyget i arbetsläge.
- Vrid sågbordet **16** fram till urtaget **25** för 0°. Spaken **22** måste kännbart snäppa fast i urtaget.
- Ta bort den vänstra inställningsbara anslagsskenan **15** (se "Förskjutning av anslagsskena", sidan 122).
- Vrid det vänstra anslaget **31**, tills den standardmässiga geringsvinkeln 45° hakar i vid pilmarkeringen.
- Lossa spännspaken **43**.
- Sväng verktygsramen på handtaget **8** åt vänster tills anslagsskruven **60** ligger mot anslaget **31**.

Kontroll: (se bild U1)

- Ställ in en vinkeltolk på 45° och lägg upp den på sågbordet **16**.

Vinkeltolkens ben måste över hela längden ligga kant i kant med sågklingan **12**.

Inställning: (se bild U2)

- Lossa anslagsskruvens **60** kontramutter med en ring- eller gaffelnyckel (10 mm).
- Vrid in eller ut anslagsskruven tills vinkeltolkens ben över hela längden ligger kant i kant med sågklingan.
- Dra åter fast spännspaken **43**.
- Därefter drar du åt anslagsskruvens **60** kontramutter.

Om vinkelindikatorerna **44** och **33** efter utförd inställning inte ligger i linje med 45°-märket på skalan **32** kontrollera först 0°-inställning för geringsvinkeln och vinkelindikatorn. Upprepa sedan inställningen av 45°-geringsvinkeln.

Inställning av standardgeringsvinkel på 45° (höger, vertikal)

- Ställ elverktyget i arbetsläge.
- Vrid sågbordet **16** fram till urtaget **25** för 0°. Spaken **22** måste kännbart snäppa fast i urtaget.
- Ta bort den högra inställningsbara anslagsskenan **15** (se "Förskjutning av anslagsskena", sidan 122).
- Dra fram anslaget **46** helt och hållet.
- Vrid det högra anslaget **31**, tills den standardmässiga geringsvinkeln 45° hakar i vid pilmarkeringen.
- Lossa spännspaken **43**.
- Sväng verktygsramen på handtaget **8** åt höger tills anslagsskruven **61** ligger mot anslaget **31**.

Kontroll: (se bild V1)

- Ställ in en vinkeltolk på 135° och lägg upp den på sågbordet **16**.

Vinkeltolkens ben måste över hela längden ligga kant i kant med sågklingan **12**.

Inställning: (se bild V2)

- Lossa anslagsskruvens **60** kontramutter med en ring- eller gaffelnyckel (10 mm).
- Vrid in eller ut anslagsskruven tills vinkeltolkens ben över hela längden ligger kant i kant med sågklingan.
- Dra åter fast spännspaken **43**.
- Därefter drar du åt anslagsskruvens **60** kontramutter.

Om vinkelindikatorerna **44** och **33** efter utförd inställning inte ligger i linje med 45°-märket på skalan **32** kontrollera först 0°-inställning för geringsvinkeln och vinkelindikatorn. Upprepa sedan inställningen av 45°-geringsvinkeln.

126 | Svenska

Inriktning av skalan för horisontala geringsvinklar

- Ställ elverket i arbetsläge.
- Vrid sågbordet **16** fram till urtaget **25** för 0°. Spaken **22** måste kännbart snäppa fast i urtaget.

Kontroll: (se bild W1)

- Ställ in en vinkeltolk på 90° och lägg den mellan anslags-skenan **14** och och sågklingan **12** på sågbordet **16**.

Vinkeltolkens ben måste över hela längden ligga kant i kant med sågklingan **12**.

Inställning: (se bild W2)

- Lossa alla fyra justeringskruvar **62** med en krysspårmejsel och vrid sågbordet **16** tillsammans med skalan **18** tills sidorna på vinkelguiden är parallell med sågbladet hela vägen.
- Dra åter fast skruvarna.

Om vinkelindikatorn **24** efter utförd inställning inte ligger i linje med 0°-märket på skalan **18** ta loss skruven **63** med en krysspårmejsel och rikta in vinkelindikatorn längs 0°-märket.

Transport (se bild X)

Innan elverket transporteras ska följande åtgärder vidtas:

- Lossa eventuellt åtdragen låsskruv **35**. Dra verktygsarmen ända fram och dra sedan fast låsskruven.
- Kontrollera att djupanslaget **34** är fullständigt intryckt och att justerskruven **4** inte berör djupanslaget när verktygsarmen passar in i urtaget.
- Ställ elverket i transportläge.
- Ta bort alla tillbehör som inte kan monteras stadigt på elverket.
- För transport använd om möjligt en tillsluten behållare för de sågklingor som inte är i bruk.
- Bind ihop nätkabeln med kardborrband **64**.
- Bär elverket i transporthandtaget **3** eller för in händerna i greppfördjupningarna **27** på bordet.

► **Elverket ska alltid bäras av två personer för undvikande av ryggskada.**

► **Vid transport av elverket använd endast transportanordningarna och inte skyddsutrustningen.**

Underhåll och service**Underhåll och rengöring**

► **Dra stickproppen ur nätuttaget innan arbeten utförs på elverket.**

Om nätsladden för bibehållande av verktygets säkerhet måste bytas ut, ska byte ske hos Bosch eller en auktoriserad serviceverkstad för Bosch-elverket.

Rengöring

Håll elverket och dess ventilationsöppningar rena för bra och säkert arbete.

Pendlande klingskyddet måste alltid vara fritt rörligt och stänga automatiskt. Håll därför området kring pendlande klingskyddet rent.

Avlägsna damm och spån efter varje arbetsoperation genom renblåsning med tryckluft eller med en pensel.

Rengör regelbundet glidrullen **6**.

För rengöring av laserenheten dra laserkåpan **65** utåt och avlägsna dammet med en pensel. (se bild Y)

Tillbehör

	Produkt-nummer
Skrutvting	1 609 B04 224
Inmatningsplattor	1 609 B03 717
Dammpåse	1 609 B05 010
Längdanslag	1 609 B02 365
Låsskruv för längdanslag	1 609 B00 263
Sågklingor för trä och plattor, paneler och lister	
Sågklinga 216 x 30 mm, 48 tänder	2 608 640 641
Sågklingor för plast och icke-järnmetaller	
Sågklinga 216 x 30 mm, 80 tänder	2 608 640 447
Sågklinga 216 x 25,4 mm, 80 tänder	2 608 642 993
Sågklingor för alla slags laminatgolv	
Sågklinga 216 x 30 mm, 60 tänder	2 608 642 133
Sågklinga 216 x 25,4 mm, 60 tänder	2 608 642 995

Kundtjänst och användarrådgivning

Kundservicen ger svar på frågor beträffande reparation och underhåll av produkter och reservdelar. Sprängskisser och information om reservdelar hittar du på:

www.bosch-pt.com

Bosch användarrådgivningsteamet hjälper gärna vid frågor som gäller våra produkter och tillbehör.

Ange alltid vid förfrågningar och reservdelsbeställningar det 10-siffriga produktnumret som finns på produktens typskylt.

Svenska

Bosch Service Center

Telegrafvej 3

2750 Ballerup

Danmark

Tel.: (08) 7501820 (inom Sverige)

Fax: (011) 187691

Avfallshantering

Elverket, tillbehör och förpackning ska omhändertas på miljövänligt sätt för återvinning.

Släng inte elverket i hushållsavfall!

Endast för EU-länder:

Enligt europeiska direktivet 2012/19/EU för kasserade elektriska och elektroniska apparater och dess modifiering till nationell rätt måste obrukbara elverket omhändertas separat och på miljövänligt sätt lämnas in för återvinning.

Ändringar förbehålles.

Norsk

Sikkerhetsinformasjon

Generelle advarsler for elektroverktøy

⚠ ADVARSEL Les alle sikkerhetsanvisningene, instruksjonene, illustrasjonene og spesifikasjonene som følger med dette elektroverktøyet. Manglende overholdelse av anvisningene nedenfor kan medføre elektrisk støt, brann og/eller alvorlige personskader.

Ta vare på alle advarsler og instruksjoner for fremtidig referanse.

Uttrykket «elektroverktøy» i advarslene henviser til ditt nettdrevne (med ledning) eller batteridrevne (trådløse) elektroverktøy.

⚠ ADVARSEL Ved bruk av elektroverktøy må følgende prinsipielle sikkerhetstiltak følges til beskyttelse mot elektriske støt, skade- og brannfare. Les alle disse informasjonene før du bruker elektroverktøyet og ta godt vare på sikkerhetsinformasjonene.

Sikkerhet på arbeidsplassen

- ▶ **Hold arbeidsområdet rent og ryddig og sørg for bra belysning.** Rotete arbeidsområder eller arbeidsområder uten lys kan føre til ulykker.
- ▶ **Ikke arbeid med elektroverktøyet i eksplosjonsutsatte omgivelser – der det finnes brennbare væsker, gass eller støv.** Elektroverktøy lager gnister som kan antenne støv eller damp.
- ▶ **Hold barn og andre personer unna når elektroverktøyet brukes.** Hvis du blir forstyrret under arbeidet, kan du miste kontrollen over elektroverktøyet.

Elektrisk sikkerhet

- ▶ **Støpselet til elektroverktøyet må passe inn i stikkontakten. Støpselet må ikke forandres på noen som helst måte. Ikke bruk adapterstøpsler sammen med jordede elektroverktøy.** Bruk av støpsler som ikke er forandret på og passende stikkontakter, reduserer risikoen for elektrisk støt.
- ▶ **Unngå kroppskontakt med jordede overflater slik som rør, ovner, komfyrer og kjøleskap.** Det er større fare for elektrisk støt hvis kroppen din er jordet.
- ▶ **Hold elektroverktøyet unna regn eller fuktighet.** Der som det kommer vann i et elektroverktøy, øker risikoen for elektriske støt.
- ▶ **Ikke bruk ledningen til andre formål, f. eks. til å bære elektroverktøyet, henge det opp eller trekke det ut av stikkontakten. Hold ledningen unna varme, olje, skarpe kanter eller verktøydeler som beveger seg.** Med skadede eller sammenfildrede ledninger øker risikoen for elektrisk støt.
- ▶ **Når du arbeider utendørs med et elektroverktøy, må du kun bruke en skjøteledning som er egnet til utendørs bruk.** Når du bruker en skjøteledning som er egnet for utendørs bruk, reduseres risikoen for elektrisk støt.

- ▶ **Hvis det ikke kan unngås å bruke elektroverktøyet i fuktige omgivelser, må du bruke en jordfeilbryter.** Bruk av en jordfeilbryter reduserer risikoen for elektrisk støt.

Personsikkerhet

- ▶ **Vær oppmerksom, pass på hva du gjør, gå fornuftig frem når du arbeider med et elektroverktøy. Ikke bruk elektroverktøy når du er trett eller er påvirket av narkotika, alkohol eller medikamenter.** Et øyeblikks uoppmerksomhet ved bruk av elektroverktøyet kan føre til alvorlige personskader.
- ▶ **Bruk personlig verneutstyr og husk alltid å bruke vernebriller.** Bruk av personlig sikkerhetsutstyr som støvmaske, sklisikre arbeidssko, hjelm eller hørselvern – avhengig av type og bruk av elektroverktøyet – reduserer risikoen for skader.
- ▶ **Unngå å starte verktøyet ved en feiltagelse. Forviss deg om at elektroverktøyet er slått av før du kobler det til strømmen og/eller batteriet, løfter det opp eller bærer det.** Hvis du holder fingeren på bryteren når du bærer elektroverktøyet eller kobler elektroverktøyet til strømmen i innkoblet tilstand, kan dette føre til uhell.
- ▶ **Fjern innstillingsverktøy eller skrunøkler før du slår på elektroverktøyet.** Et verktøy eller en nøkkel som befinner seg i en roterende verktøydel, kan føre til personskader.
- ▶ **Unngå en unormal kroppsholdning. Sørg for å stå stødig og i balanse.** Dermed kan du kontrollere elektroverktøyet bedre i uventede situasjoner.
- ▶ **Bruk alltid egnede klær. Ikke bruk vide klær eller smykker. Hold hår og klær unna deler som beveger seg.** Løst sittende tøy, smykker eller langt hår kan komme inn i deler som beveger seg.
- ▶ **Hvis det kan monteres støvavsug- og oppsamlingsinnretninger, må du forvise deg om at disse er tilkoblet og brukes på korrekt måte.** Bruk av et støvavsug reduserer faren på grunn av støv.
- ▶ **Selv når du er blitt vant til verktøyet, må du ikke bli sløv og ignorere sikkerhetsreglene for verktøyet.** En ufor-siktig handling kan forårsake alvorlig personskade i løpet av et brøkdels sekund.

Omhyggelig bruk og håndtering av elektroverktøy

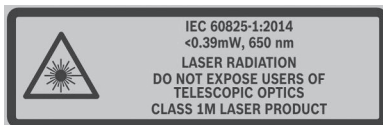
- ▶ **Ikke overbelast verktøyet. Bruk et elektroverktøy som er beregnet til den type arbeid du vil utføre.** Med passende elektroverktøy arbeider du bedre og sikrer i det angitte effektområdet.
- ▶ **Ikke bruk elektroverktøy med defekt på-/av-bryter.** Et elektroverktøy som ikke lenger kan slås av eller på, er farlig og må repareres.
- ▶ **Trekk støpselet ut av stikkontakten og/eller fjern batteriet (hvis demonterbart) før du utfører innstillinger på elektroverktøyet, skifter tilbehør eller legger maskinen bort.** Disse tiltakene forhindrer en utilsiktet startung av elektroverktøyet.
- ▶ **Elektroverktøy som ikke er i bruk, må oppbevares utilgjengelig for barn. Ikke la maskinen brukes av personer som ikke er fortrolig med dette eller ikke har lest disse anvisningene.** Elektroverktøy er farlige når de brukes av uerfarne personer.

128 | Norsk

- ▶ **Vær nøye med vedlikeholdet av elektroverktøyet og tilbehøret. Kontroller om bevegelige verktøydeler fungerer feilfritt og ikke klemmes fast, og om deler er brukket eller skadet slik at dette innvirker på elektroverktøets funksjon. Få disse skadde delene reparert før elektroverktøyet brukes.** Dårlig vedlikeholdte elektroverktøy er årsaken til mange uhell.
 - ▶ **Hold skjæreverktøyene skarpe og rene.** Godt stelte skjæreverktøy med skarpe skjær setter seg ikke så ofte fast og er lettere å føre.
 - ▶ **Bruk elektroverktøy, tilbehør, verktøy osv. i henhold til disse anvisningene. Ta hensyn til arbeidsforholdene og arbeidet som skal utføres.** Bruk av elektroverktøy til andre formål enn det som er angitt, kan føre til farlige situasjoner.
 - ▶ **Hold håndtak og gripeflater tørre, rene og uten oljer eller fett.** Glatte håndtak og gripeflater hindrer sikker håndtering og styring av verktøyet i uventede situasjoner.
- Service**
- ▶ **Elektroverktøyet ditt skal alltid kun repareres av kvalifisert fagpersonale og kun med originale reservedeler.** Slik opprettholdes verktøyet sikkerhet.
- Sikkerhetsinformasjoner for kapp- og gjæringssager**
- ▶ **Gjæringssager brukes til saging av tre eller trelignende produkter. De kan ikke brukes med slipeskiver for saging av jernholdige materialer som stenger, stag, stolper osv.** Slipestøv fører til at bevegelige deler som det nedre vernet setter seg fast. Gnister fra slipekapping vil føre til at det nedre vernet, innleggsskinnen og andre plastdeler brenner.
 - ▶ **Støtt alltid emnet med klemmer hvis det mulig. Hvis du støtter emnet med hånden, må du alltid holde hånden minst 100 mm fra den ene siden av sagbladet. Bruk ikke denne sagen til å kappe emner som er for små til at de kan spennes fast eller holdes sikkert for hånd.** Hvis du holder hånden for nær sagbladet, øker faren for skade på grunn av berøring av sagbladet.
 - ▶ **Emnet må ikke bevege seg, og det må spennes fast eller holdes mot både det justerbare anlegget og bordet. Du må ikke mate inn emnet i bladet eller sage på «frihånd» på noen måte.** Emner som ikke er festet eller som beveger seg kan slynges bort ved høy hastighet og forårsake personskader.
 - ▶ **Skyv sagen gjennom emnet. Du må ikke trekke sagen gjennom emnet. Når du skal sage, løfter du saghodet og trekker det over emnet uten å sage, starter motoren, trykker saghodet ned og skyver sagen gjennom emnet.** Saging under trekking kan føre til at sagbladet "klatrer" på toppen av emnet og bladenheten slynges med stor kraft mot brukeren.
 - ▶ **Du må aldri legge hånden din over den planlagte kuttelinjen, verken foran eller bak sagbladet.** Det er svært farlig holde emnet «med hendene i kryss», dvs. ved at du holder emnet til høyre for sagbladet med venstre hånd eller omvendt.
 - ▶ **Du må ikke strekke hånden over kanten nærmere enn 100 m fra en av sidene på sagbladet for å fjerne trebiter mens bladet roterer.** Det kan hende du ikke ser hvor nær det roterende sagbladet er hånden din, og du kan bli alvorlig skadet.
 - ▶ **Inspiser emnet før saging. Hvis emnet er bøyd eller skjevt, spenner du det fast med den ytre buede siden mot det justerbare anlegget. Du må alltid passe på at det ikke er noe mellomrom mellom emnet, anlegget og bordet langs kuttelinjen.** Bøyde eller skjeve emner kan tvinnes eller flytte seg og føre til blokkering på det roterende sagbladet under saging. Det bør ikke være noen spikre eller fremmedlegemer i emnet.
 - ▶ **Du må ikke bruke sagen før bordet er fritt for verktøy, trebiter osv., med unntak av emnet.** Så rester eller løse trebiter eller andre objekter som berører det roterende bladet kan slynges ut med høy hastighet.
 - ▶ **Kapp bare ett emne om gangen.** En stabel med flere emner kan ikke festes eller støttes tilstrekkelig, og kan sette seg fast i bladet eller bevege seg under saging.
 - ▶ **Sørg for å plassere eller montere gjæringssagen på en plan, stabil overflate før bruk.** En plan og stabil arbeidsflate reduserer faren for at gjæringssagen blir ustabil.
 - ▶ **Planlegg arbeidet. Hver gang du endrer fasings- eller gjæringvinkelen, må du huske å kontrollere at den justerbare rammen er riktig innstilt, slik at den støtter emnet og ikke berører bladet eller vernesystemet.** Slå på verktøyet, og beveg sagbladet et helt, simulert kutt uten emne på bordet, for å forvise deg om at det ikke vil bli noen berøring av eller fare for at det justerbare anlegget sages.
 - ▶ **Sørg for tilstrekkelig støtte, som bordforlengere, sagbukker osv. hvis emnet er bredere enn bordplaten.** Emner som er lengre eller bredere enn gjæringssagen, kan velte hvis de ikke sikres godt nok. Hvis det kappede emnet velter, kan det løfte opp det nedre vernet eller slynges ut av det roterende bladet.
 - ▶ **Bruk ikke en annen person som erstatning for en bordforlenger eller som tilleggsstøtte.** Hvis ikke emnet holdes stabilt, kan bladet sette seg fast, eller emnet kan flytte på seg under sagingen, slik at du og hjelperen trekkes inn i det roterende bladet.
 - ▶ **Det avkappede stykket må ikke blokkeres eller på noen måte trykkes mot det roterende sagbladet.** Hvis det sperres, for eksempel hvis det brukes lengdestoppere, kan det avkappede stykket klemmes mot bladet og bli slynget ut med stor kraft.
 - ▶ **Bruk alltid en klemme eller festeanordning som er konstruert for å gi tilstrekkelig for runde materialer som for eksempel stenger eller rør.** Stenger har en tendens til å rulle under kapping, noe som gjør at bladet «biter» og emnet og hånden din kan trekkes inn i bladet.
 - ▶ **La bladet nå full hastighet før berøring av emnet.** Dette reduserer faren for at emnet slynges ut.
 - ▶ **Hvis emnet eller bladet setter seg fast, skal du slå av gjæringssagen. Vent til alle deler som beveger seg, har stoppet, og koble støpselet fra strømkilden og/eller**

fjern batteripakken. Deretter fjerner du materialet som har satt seg fast. Hvis du fortsetter å sage med et blokkert emne, kan du miste kontrollen over eller skade gjæringssagen.

- ▶ **Etter at du har fullført sagingen, slipper du bryteren, holder saghodet ned og venter til bladet stopper før du fjerner det avkappede stykket.** Det er farlig å holde hånden nær bladet som fortsatt beveger seg.
- ▶ **Hold godt i håndtaket når du foretar et ufullstendig kutt eller når du slipper bryteren før saghodet har nådd den nedre stillingen helt.** Sagens bremseeffekt kan føre til at saghodet plutselig trekkes nedover og forårsaker personskade.
- ▶ **Hold arbeidsplassen ren.** Materialblandinger er spesielt farlige. Lettmetallstøv kan brenne eller eksplodere.
- ▶ **Bruk ikke butte, revnede, bøyd eller skadede sagblad.** I en for smal sagespalte forårsaker sagblad med butte eller galt opprettede tenner stor friksjon, fastklemming av sagbladet eller tilbakeslag.
- ▶ **Ikke bruk sagblad av høylegert hurtigskjærende stål (HSS-stål).** Slike sagblad kan lett brenne.
- ▶ **Bruk alltid sagblad med rett størrelse og med passende festehull (f. eks. firkantet eller rundt).** Sagblad som ikke passer sammen med sagens montasjedeler, går urundt og fører til tap av kontrollen.
- ▶ **Fjern aldri snittrester, trespon e.l. fra skjæreområdet mens elektroverktøyet går.** Før verktøyarmen alltid først til hvileposisjon og slå av elektroverktøyet.
- ▶ **Ikke ta i sagbladet etter arbeidet før det er avkjølt.** Sagbladet blir svært varmt i løpet av arbeidet.
- ▶ **Den innebygde laseren eller en lysdiode må ikke skiftes ut med en annen type.** Lasere og lysdioder som ikke passer til dette elektroverktøyet, kan medføre personfare. Reparasjoner eller utskifting må utføres av et autorisert verksted, for å unngå sikkerhetsrisiko.
- ▶ **Gjør aldri varselskilt på elektroverktøyet ukjentlig.**
- ▶ **Elektroverktøyet leveres med et varselskilt (i illustrasjonen til elektroverktøyet på grafikkisiden merket med nummer 41.**



- ▶ **Du må ikke rette laserstrålen mot personer eller dyr og se ikke inn i laserstrålen.** Dette elektroverktøyet lager laserstråling i laserklasse 1M mht. EN 60825-1. Et direkte blikk inn i laserstrålen – spesielt med optisk samlende instrumenter som en kikkert osv. – kan skade øynene.
- ▶ **Ved øyekontakt med laserstrålen må øyet lukkes bevisst og hodet straks bevegtes bort fra strålen.**
- ▶ **Bruk ikke optisk samlende instrumenter som f.eks. en kikkert til å se på strålingskilden.** Det kan skade øynene.
- ▶ **Laserstrålen må ikke rettes mot personer som ser gjennom en kikkert eller lignende.** Det kan skade øynene.

- ▶ **Det må ikke gjøres endringer på laserutstyret.** Du kan trygt bruke innstillingene som er beskrevet i denne bruksanvisningen.

Symboler

De nedenstående symbolene kan være av betydning for bruk av elektroverktøyet. Legg merke til symbolene og deres betydning. En riktig tolkning av symbolene hjelper deg med å bruke elektroverktøyet en bedre og sikrere måte.

Symboler og deres betydning



- ▶ **Laserstråling**
Eksponer ikke brukere for teleskopoptikk
Laserprodukt klasse 1M



- ▶ **Pass på at hendene ikke kommer inn i sagramrådet når elektroverktøyet går.** Ved kontakt med sagbladet er det fare for skader.



- ▶ **Bruk en støvmaske.**



- ▶ **Bruk vernebriller.**



- ▶ **Bruk hørselvern.** Innvirkning av støv kan føre til at man mister hørselen.



- ▶ **Fareområde! Hold helst hender, fingre eller armer borte fra dette området.**

1	3500 min ⁻¹	
2	3800 min ⁻¹	
3	4100 min ⁻¹	
4	4400 min ⁻¹	
5	4700 min ⁻¹	
6	5000 min ⁻¹	

Tabellen viser anbefalt turtallstrinn avhengig av materialet som skal behandles: aluminium, plast, tre.

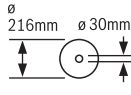


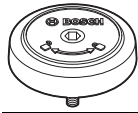
Ved saging av vertikale gjæringssvingler må de regulerbare anleggsskinne trekes ut eller fjernes helt.



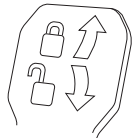
130 | Norsk

Symboler og deres betydning


 Ta hensyn til sagbladets dimensjoner. Hulldiameteren må passe uten klaring på verktøyspindelen. Ikke bruk reduksjonsstykker eller adaptere.



Viser rotasjonsretningen for SDS-bolten for stramming av sagbladet (mot urviseren) og for løsning av sagbladet (med urviseren).



Lukket klemspak:
Den innstilte vertikale gjæringsvinkelen på verktøyarmen holdes.

Åpen klemspak:
Det kan innstilles vertikale gjæringsvinkler.

Produkt- og ytelsesbeskrivelse

Les gjennom alle advarslene og anvisningene. Feil ved overholdelsen av advarslene og nedenstående anvisninger kan medføre elektriske støt, brann og/eller alvorlige skader.

Formålmessig bruk

Elektroverktøyet er som fastmontert modell beregnet til å lage langsgående og tverrsnitt med rett skjæring i tre. Det er da mulig med horisontale gjæringsvinkler på -52° til $+60^\circ$ og vertikale gjæringsvinkler på 47° (venstre side) opp til 47° (høyre side).

Elektroverktøyet effekt er beregnet til saging av hardt og mykt tre pluss spon- og fiberplater.

Ved bruk av tilsvarende sagblad er det mulig å sage aluminiumsprofiler og kunststoff.

Illustrerte komponenter

Nummereringen av de illustrerte komponentene gjelder for bildet av elektroverktøyet på illustrasjonssidene.

- 1 Trekkelement
- 2 Sponutkast
- 3 Transporthåndtak
- 4 Justeringsskrue for dybdeanlegget
- 5 Laserbeskyttelseskappe
- 6 Gliderulle
- 7 På-/av-bryter
- 8 Håndtak
- 9 Låsebryter for løsning av verktøyarmen
- 10 Verne deksel
- 11 Verne deksel
- 12 Sagblad
- 13 Sagbordforlengelse
- 14 Anleggsskinne
- 15 Innstillbar anleggsskinne
- 16 Sagbord
- 17 Klemspak på sagbordforlengelsen
- 18 Skala for gjæringsvinkel (horisontal)
- 19 Innleggsplate
- 20 Låseklemmer
- 21 Låseknot for valgfri gjæringsvinkel (horisontal)
- 22 Arm til forinnstilling av gjæringsvinkelen (horisontal)
- 23 Beskyttelse mot kanting
- 24 Vinkelanviser (horisontal)
- 25 Kjerver for standard-gjæringsvinkel
- 26 Boringer for montering
- 27 Grep-fordypninger
- 28 Låseskrue for den innstillbare anleggsskinne
- 29 Skrutvinge
- 30 Sponavviser
- 31 Anlegg for de vertikale standard gjæringsvinklene 45° , $22,5^\circ$ og $33,9^\circ$
- 32 Skala for gjæringsvinkel (vertikal)
- 33 Vinkelanviser (vertikal) for høyre gjæringsvinkelområde
- 34 Dybdeanlegg
- 35 Låseskrue for trekkelement
- 36 Unbrakonøkkel (5 mm)
- 37 Boringer for skrutvinge
- 38 Lengdeanlegg*
- 39 Transportsikring
- 40 Turtallregulator
- 41 Laser-advarselsskilt
- 42 Av/på-bryter for laser (sagelinjemerking)
- 43 Klemspak for ønskede gjæringsvinkler (vertikale)
- 44 Vinkelanviser (vertikal) for venstre gjæringsvinkelområde
- 45 Benforlenger
- 46 Anlegg for den vertikale standard gjæringsvinkelen 0°
- 47 Spindellås
- 48 Innvendig sekskantskrue for sagbladfesting
- 49 Spennflens
- 50 Innvendig spennflens
- 51 SDS-bolt
- 52 Gjengestang
- 53 Utgang laserstråle
- 54 Skrue for innleggsplaten
- 55 Låseskrue for lengdeanlegget*
- 56 Klemskrue for lengdeanlegget*
- 57 Stillskrue for laserposisjoneringen (parallelitet)
- 58 Anleggsskrue for 0° -gjæringsvinkel (vertikal)
- 59 Skruer for vinkelanviser (vertikal)
- 60 Anleggsskrue for venstre gjæringsvinkelområde
- 61 Anleggsskrue for høyre gjæringsvinkelområde
- 62 Stillskrue for skalaen **18** for gjæringsvinkel (horisontal)
- 63 Skruer for vinkelanviser (horisontal)
- 64 Borrebånd
- 65 Deksel for laserlinsen

*Illustrert eller beskrevet tilbehør inngår ikke i standard-leveransen. Det komplette tilbehøret finner du i vårt tilbehørsprogram.

Tekniske data

Kapp- og gjæringssag		GCM 8 SDE	
Produktnummer		... 2..	... 2B.
3 601 M19 ...			
Opptatt effekt	W	1600	1400
Tomgangsturtall	min ⁻¹	3500–5000	3500–5000
Startstrømbegrensing		●	●
Lasertype	nm	650	650
	mW	< 0,39	< 0,39
Laserklasse		1M	1M
Avvik laserlinje	mrad (360-graders vinkel)	1,0	1,0
Vekt tilsvarende EPTA-Procedure 01:2014	kg	18,9	18,9
Beskyttelsesklasse		□/II	□/II
Mål for egnede sagblad			
Sagbladdiameter	mm	216	216
Stambladtykkelse	mm	1,3–1,8	1,3–1,8
Maks. sagebredde	mm	3,3	3,3
Boringsdiameter	mm	30	25,4

Godkjente arbeidsstykke mål (maksimal/minimal) se side 134.

Informasjonene gjelder for nominell spenning [U] på 230 V. Ved avvikende spenning og på visse nasjonale modeller kan disse informasjonene variere noe.

Støy-/vibrasjonsinformasjon

Støyutslippsverdier målt i henhold til EN 61029-2-9.

Maskinens typiske A-bedømte støynivå er: Lydtrykknivå 98 dB(A); lydeffektnivå 108 dB(A). Usikkerhet K = 3 dB.

Bruk hørselvern!

Vibrasjonsnivået som er angitt i disse anvisningene er målt iht. en målemetode som er standardisert i EN 61029 og kan brukes til sammenligning av elektroverktøy med hverandre. Den egner seg til en foreløbig vurdering av svingningsbelastningen.

Det angitte svingningsnivået representerer de hovedsakelige anvendelsene til elektroverktøyet. Men hvis elektroverktøyet brukes til andre anvendelser, med avvikende innsatsverktøy eller utilstrekkelig vedlikehold, kan svingningsnivået avvike. Dette kan føre til en tydelig øking av svingningsbelastningen over hele arbeidstidsrommet.

Til en nøyaktig vurdering av svingningsbelastningen skal det også tas hensyn til de tidene maskinen er slått av eller går, men ikke virkelig brukes. Dette kan tydelig redusere svingningsbelastningen over hele arbeidstidsrommet. Bestem ekstra sikkerhetstiltak til beskyttelse av brukeren mot svingningenes virkning, som for eksempel: Vedlikehold av elektroverktøy og innsatsverktøy, holde hendene varme, organisere arbeidsforløpene.

Montering

- **Unngå en uvilkårlig starting av elektroverktøyet. I løpet av monteringen og ved alle arbeider på elektroverktøyet må støpselet ikke være tilkoblet strømtilførselen.**

Leveranseomfang

Kontroller før første igangsetting av elektroverktøyet om alle nedenstående oppførte deler er medlevert:

- Kapp- og gjæringssag med montert sagblad
- Skrutvinge **29**
- Unbrakonøkkel **36**
- SDS-bolt **51**

Merk: Sjekk om elektroverktøyet er skadet.

Før ytterligere bruk av elektroverktøyet må beskyttelsesinnretninger eller lett skadede deler kontrolleres nøye med hensyn til feilfri og formålsmessig funksjon. Kontroller om de bevegelige delene fungerer feilfritt og ikke klemmer, eller om deler er skadet. Samtlige deler må være riktig montert og oppfylle alle betingelser for å sikre en feilfri drift.

Skadede beskyttelsesinnretninger og deler må repareres eller skiftes ut på en sakkyndig måte av et godkjent fagverksted.

Stasjonær eller fleksibel montering

- **Til en sikker bruk må du montere elektroverktøyet før bruk på et jevn og stabil arbeidsflate (f. eks. arbeidsbenk).**

Montering på en arbeidsflate (se bildene A1 – A2)

- Fest elektroverktøyet på arbeidsflaten med en egnet skruforbindelse. Boringene **26** er beregnet til dette.

eller

- Spenn elektroverktøyet fast på arbeidsflaten med vanlige skrutvinger på maskinføttene.

132 | Norsk

Montering på en Bosch arbeidsbenk

GTA-arbeidsbenkene til Bosch gir elektroverktøyet feste på hver undergrunn med høydejusterbare føtter. Arbeidsstykkefestene til arbeidsbenkene er til støtte av lange arbeidsstykker.

- ▶ **Les gjennom alle advarsler og instruksjoner som følger med arbeidsbenken.** Feil ved overholdelsen av advarslene og instruksene kan medføre elektriske støt, brann og/eller alvorlige skader.
- ▶ **Sett arbeidsbenken korrekt opp før du monterer elektroverktøyet.** En feilfri oppbygging er viktig for å forhindre at benken bryter sammen.
 - Monter elektroverktøyet i transportstilling på arbeidsbenken.

Flexibel oppstilling (anbefales ikke!) (se bilde A3)

Hvis det i unntakstilfeller ikke er mulig å montere elektroverktøyet på en plan og stabil arbeidsflate, kan du plassere det med veltebeskyttelse og benforlengere som hjelp.

- ▶ **Uten benforlengerne 45 og veltebeskyttelsen 23 står ikke elektroverktøyet stabilt, og det kan velte, spesielt ved saging av maksimale gjæringsvinkler.**
 - Monter benforlengerne 45 med de vedlagte skruene i hullene for montering 26.
 - Drei kantebeskyttelsen 23 så langt inn eller ut at elektroverktøyet står rett på arbeidsflaten.

Støv-/sponavsuging

Støv fra materialer som blyholdig maling, noen tresorter, mineraler og metall kan være helsefarlige. Berøring eller innånding av støv kan utløse allergiske reaksjoner og/eller åndrettsykdommer hos brukeren eller personer som befinner seg i nærheten.

Visse typer støv som eik- eller bøkstøv gjelder som kreftfremkallende, spesielt i kombinasjon med tilsetningsstoffer til trebearbeidelse (kromat, trebeskyttelsesmidler). Asbestholdig materiale må kun bearbeides av fagfolk.

- Bruk alltid et støvavsug.
- Sørg for god ventilasjon av arbeidsplassen.
- Det anbefales å bruke en støvmaske med filterklasse P2.

Følg ditt lands gyldige forskrifter for de materialene som skal bearbeides.

- ▶ **Unngå støv på arbeidsplassen.** Støv kan lett antennes. Støv-/sponavsuget kan blokkeres av støv, spon eller avbruket deler på arbeidsstykket.
 - Slå av elektroverktøyet og trekk støpselet ut av stikkkontakten.
 - Vent til sagbladet er helt stanset.
 - Finn årsaken til blokkeringen og fjern denne.

Ekstern avsuging

Til avsuging kan du også koble en støvsugerslange (Ø 35 mm) på sponutkastet 2.

- Forbind støvsugerslangen med sponutkastet 2. Støvsugeren må være egnet til materialet som skal bearbeides. Ved avsuging av spesielt helsefarlig, kreftfremkallende eller tørt støv må du bruke en spesialstøvsuger.

Utskifting av sagblad

- ▶ **Bruk vernehansker ved montering av sagbladet.** Ved berøring av sagbladet er det fare for skader.

Bruk kun sagblad med en maksimal godkjent hastighet som er høyere enn elektroverktøyet tomgangsturtall.

Bruk kun sagblad som tilsvarer de tekniske dataene som er angitt i denne bruksanvisningen og som er kontrollert jf. EN 847-1 og tilsvarende markert.

Bruk kun sagblad som anbefales av elektroverktøy-produzenten og som er egnet for det materialet du vil bearbeide. Dette hindrer overoppheting av sagtennene under sagingen.

Montering med unbrakoskrue (se bildene B1 – B4)

Demontering av sagbladet:

- Sett elektroverktøyet i arbeidsstilling.
- Skru den innvendige sekskantskruen 48 med unbrakonøkelen (5 mm) 36 og trykk samtidig på spindellåsen 47 til denne går i lås.
- Hold spindellåsen 47 trykt inne og skru ut skruen 48 med urviserne (venstregjenget!).
- Ta av spennflensen 49.
- Trykk låsebryteren 9 og sving vernedekselet 11 bakover inntil anslaget.
- Hold vernedekselet i denne posisjonen og ta ut sagbladet 12.
- Før vernedekselet langsomt nedover igjen.

Montering av sagbladet:

Om nødvendig må alle deler som skal monteres rengjøres før innbyggingen.

- Trykk låsebryteren 9, sving vernedekselet 11 bakover inntil anslaget og hold det i denne posisjonen.
- Sett et nytt sagblad på den indre spennflensen 50.

- ▶ **Ved montering må du passe på at tennenes skjæreretning (pilretning på sagbladet) stemmer overens med pilretningen på vernedekselet!**

- Før vernedekselet langsomt nedover igjen.
- Sett på spennflensen 49 og unbrakoskruen 48. Trykk spindellåsen 47 til den går i lås og trekk skruen fast mot urviserne.

Montering med SDS-bolt (se bilde C)

Demontering av sagbladet:

- Sett elektroverktøyet i arbeidsstilling.
- Fortsett å trykke på spindellåsen 47, og skru ut SDS-bolten 51 med urviseren (venstregjenget!).
- Ta av spennflensen 49.
- Trykk låsebryteren 9 og sving vernedekselet 11 bakover inntil anslaget.
- Hold vernedekselet i denne posisjonen og ta ut sagbladet 12.
- Før vernedekselet langsomt nedover igjen.

Montering av sagbladet:

Om nødvendig må alle deler som skal monteres rengjøres før innbyggingen.

- Trykk låsebryteren 9, sving vernedekselet 11 bakover inntil anslaget og hold det i denne posisjonen.
- Sett et nytt sagblad på den indre spennflensen 50.

► **Ved montering må du passe på at tenneses skjæretning (pilretning på sagbladet) stemmer overens med pilretningen på vernelekselet!**

- Før vernelekselet langsomt nedover igjen.
- Sett på spennflensen **49** og SDS-bolten **51**. Trykk på spindelåsen **47** helt til den går i inngrep, og stram SDS-bolten mot urviseren.

Bruk

► **Før alle arbeider på elektroverktøyet utføres må støpselet trekkes ut av stikkkontakten.**

Transportsikring (se bilde D)

Transportsikringen **39** gjør det enklere å håndtere elektroverktøyet ved transporten til de forskjellige bruksstedene.

Avsikring av elektroverktøyet (arbeidsstilling)

- Trykk verktøyarmen på håndtaket **8** litt nedover for å avlaste transportsikringen **39**.
- Trekk transportsikringen **39** helt ut.
- Før verktøyarmen langsomt oppover.

Sikring av elektroverktøyet (transportstilling)

- Løsne låseskruen **35**, hvis denne er trukket fast. Trekk verktøyarmen helt fremover og trekk låseskruen fast igjen.
- Skru justeringskruen **4** helt oppover.
- Til låsing av sagbordet **16** trekker du fast låseknotten **21**.
- Trykk låsebryteren **9** og før verktøyarmen med håndtaket **8** langsomt nedover.
- Før verktøyarmen så langt ned at transportsikringen **39** kan trykkes helt inn.

Arbeidsforberedelse

Forlengelse av sagbordet (se bilde E)

Lange arbeidsstykker må støttes på den frie enden.

Sagbordet kan ved hjelp av sagbordforlengelsene **13** utvides mot venstre og høyre.

- Fold klempaken **17** oppover.
- Trekk sagbordforlengelsen **13** utover til ønsket lengde.
- Trykk for festet av sagbordforlengelsen klempaken **17** ned igjen.

Forskyvning av anleggsskinen (se bilde F)

Når du skal sage gjæringsvinkler, må du alt etter sageretningen trekke den venstre eller høyre justerbare anleggsskinen **15** utover eller fjerne den helt.

Gjæringsvinkel		
vertikal	horisontal	
0°– 47° (venstre)	≤ 44° (høyre/venstre)	- Løsne låseskruen 28 . - Trekk den venstre justerbare anleggsskinen 15 helt ut.
0°– 47° (venstre)	≥ 45° (høyre/venstre)	- Løsne låseskruen 28 . - Trekk den venstre justerbare anleggsskinen 15 helt ut. - Løft den innstillbare anleggsskinen av oppover. - Fjern låseskruen 28 .

Gjæringsvinkel		
vertikal	horisontal	
0°– 47° (høyre)	≤ 44° (høyre/venstre)	- Løsne låseskruen 28 . - Trekk den høyre justerbare anleggsskinen 15 helt ut.
0°– 47° (høyre)	≥ 45° (høyre/venstre)	- Løft den innstillbare anleggsskinen av oppover.

Festing av arbeidsstykket (se bilde G)

- Trykk arbeidsstykket godt fast mot anleggsskinen **14**.
- Sett den medleverte skrutvingen **29** inn i en av de passende boringene **37**.
- Tilpass gjengestangen **52** til skrutvingen arbeidsstykkets høyde.
- Trekk gjengestangen **52** fast til og fest arbeidsstykket på denne måten.

Innstilling av horisontal gjæringsvinkel

For å sikre presise snitt må du etter intensiv bruk kontrollere elektroverktøyets grunninnstillinger og eventuelt innstille disse (se «Kontroll og innstilling av grunninnstillingene», side 135).

Innstilling av horisontal standard gjæringsvinkel (se bilde H)

Til en hurtig og presis innstilling av gjæringsvinkler som brukes ofte er det beregnet plass til kjerver **25** på sagbordet:

venstre	høyre
0°	
45°; 31,6°; 22,5°; 15°	15°; 22,5°; 31,6°; 45°; 60°

- Løs låseknotten **21** hvis denne er trukket fast.
- Trekk armen **22** og drei sagbordet **16** mot høyre eller venstre til ønsket kjerv.
- Slipp deretter armen. Armen må da følbart gå i lås i kjervet.
- Trekk låseknotten **21** fast igjen.

Innstilling av hvilken som helst horisontal gjæringsvinkel (se bilde I)

Den horisontale gjæringsvinkelen kan innstilles i et område på 52° (venstre side) opp til 60° (høyre side).

- Løs låseknotten **21** hvis denne er trukket fast.
- Trekk ut armen **22** og trykk samtidig låseklemmen **20** til denne går i lås i den tilsvarende noten. Slik kan sagbordet bevegges fritt.
- Drei sagbordet **16** med låseknotten mot venstre eller høyre til vinkelansviseren **24** viser den ønskede gjæringsvinkelen.

For gjæringsvinkler over 45°:

- Trekk sagbordforlengelsen **13** helt utover (se «Forlengelse av sagbordet», side 133).
- Trekk låseknotten **21** fast igjen.
- Til løsning av spaken **22** igjen (til innstilling av standardgjæringsvinkler), trekker du spaken oppover. Låseklemmen **20** spretter tilbake til dens opprinnelige posisjon og spaken **22** kan gripe inn igjen i kjervene **25**.

134 | Norsk

Innstilling av vertikal gjæringsvinkel

For å sikre presise snitt må du etter intensiv bruk kontrollere elektroverktøyet grunninnstillinger og eventuelt innstille disse (se «Kontroll og innstilling av grunninnstillingene», side 135).

Den vertikale gjæringsvinkelen kan innstilles i et område på 47° (venstre side) opp til 47° (høyre side).

For rask og presis innstilling av gjæringsvinkler som brukes ofte finnes anlegg for vinklene 0°, 45°, 22,5° og 33,9°.

Innstilling av hvilken som helst vertikal gjæringsvinkel (se bilde J)

- Trekk anlegget **46** helt frem. Dermed kan du bruke hele gjæringsvinkelområdet (venstre og høyre).
- Trekk den høyre justerbare anleggsskinne **15** helt ut, eller fjern den (se «Forskyvning av anleggsskinne», side 133). Hvis du ønsker å bruke hele gjæringsvinkelområdet, må du også trekke den venstre anleggsskinne **15** helt ut eller fjerne den.
- Løsne klemspaken **43**.
- Sving verktøyarmen på håndtaket **8** mot venstre eller høyre til vinkelanviseren **44** eller **33** viser den ønskede gjæringsvinkelen.
- Trekk klemspaken **43** fast igjen.

Innstilling av vertikal standard gjæringsvinkel (se bilde K)

Standard gjæringsvinkel 0°:

- Sving verktøyarmen litt mot venstre med håndtaket **8**, og skyv anlegget **46** helt bakover.

Standardgjæringsvinkel 45°, 33,9° og 22,5°:

- Drei det venstre eller høyre anlegget **31** helt til den ønskede standardgjæringsvinkelen låses ved pilmerket.

Igangsetting

- ▶ **Ta hensyn til strømspenningen! Spenningen til strømkilden må stemme overens med angivelsene på elektroverktøyet typeskilt. Elektroverktøy som er merket med 230 V kan også brukes med 220 V.**

Innkobling (se bilde L)

Slå elektroverktøyet kun på når du bruker det for å spare energi.

- Til **igangsetting** trykker du på på-/av-bryteren **7** og holder den trykt inne.

Merk: Av sikkerhetsgrunner kan på-/av-bryteren **7** ikke låses, men må stadig holdes trykt inne i løpet av driften.

Kun ved å trykke låsebryteren **9** kan verktøyarmen føres nedover.

- For å **sage** må du derfor, i tillegg til å aktivere av/på-bryteren **7**, trykke på låsebryteren **9**.

Utkobling

- Til **utkobling** slipper du på-/av-bryteren **7**.

Startstrømbegrensning

Den elektroniske startstrømbegrensningen begrenser effekten ved innkobling av elektroverktøyet og muliggjør drift med en 16 A-sikring.

Merk: Dersom elektroverktøyet går med fullt turtall rett etter innkoplingen, er det feil på startstrømbegrensningen. Elektroverktøyet må straks sendes inn til kundeservice, adresser se avsnittet «Kundeservice og rådgivning ved bruk», side 137.

Arbeidshenvisninger**Generelle informasjoner om saging**

- ▶ **Trekk alltid til låseknotten 21 og klemspaken 43 før sagingen.** Sagbladet kan ellers kile seg fast i arbeidsstykket.
- ▶ **Ved alle snitt må du først passe på at sagbladet aldri kan berøre anleggsskinne, skrutingene eller andre maskindeler. Fjern eventuelt monterte hjelpeanlegg eller tilpass disse på tilsvarende måte.**

Beskytt sagbladet mot slag og støt. Ikke utsett sagbladet for trykk fra siden.

Ikke bearbeid deformerte arbeidsstykker. Arbeidsstykket må alltid ha en rett kant som anleggsskinne kan legges mot.

Lange arbeidsstykker må støttes på den frie enden.

Sørg for at pendelvernedekselet fungerer korrekt og kan bevegges fritt. Pendelvernedekselet må åpnes når verktøyarmen føres nedover. Når verktøyarmen føres oppover, må pendelvernedekselet lukke seg igjen over sagbladet og låses i den øverste posisjonen til verktøyarmen.

Avmerking av skjærelinjen (se bilde M)

En laserstråle anviser skjærelinjen til sagbladet. Slik kan du plassere arbeidsstykket helt nøyaktig til sagingen, uten at vernedekselet må åpnes.

- Slå da laserstrålen på med bryteren **42**.
- Rett markeringen på arbeidsstykket opp langs høyre kant på laserlinjen.

Merk: Sjekk før sagingen om skjærelinjen fremdeles anvises korrekt (se «Justering av laseren», side 135). Laserstrålen kan f. eks. forskyves av vibrasjoner ved intensiv bruk.

Brukerens posisjon (se bilde N)

- ▶ **Ikke still deg opp på linje med sagbladet foran elektroverktøyet, men alltid litt på siden av sagbladet.** Slik er kroppen din beskyttet mot et mulig tilbakeslag.

- Hold hender, fingre og armer borte fra det roterende sagbladet.
- Ikke legg armene over kors foran verktøyarmen.

Godkjente arbeidsstykkemål

Maksimal arbeidsstykker:

Gjæringsvinkel		Høyde x bredde [mm]
horizontal	vertikal	
0°	0°	70 x 312
45° (høyre/venstre)	0°	70 x 225
0°	45° (venstre)	45 x 312
0°	45° (høyre)	20 x 312
45°	45° (venstre)	45 x 225
45°	45° (høyre)	20 x 225
45° (høyre/venstre)	45° (venstre med SDS-bolt)	30 x 225

Minimale arbeidsstykker (= alle arbeidsstykker som kan spennes fast på venstre eller høyre side av sagbladet med den medleverte skrutvingen **29**): 100 x 40 mm (lengde x bredde) max. skjæredybde (0°/0°): 70 mm

Utskifting av innleggsplatene (se bilde O)

De røde innleggsplatene **19** kan slites etter lengre bruk av elektroverktøyet.

Skift ut defekte innleggsplater.

- Sett elektroverktøyet i arbeidsstilling.
- Skru ut skruene **54** med en unbrakonøkkel (4 mm), og ta ut de gamle innleggsplatene.
- Legg inn den nye høyre innleggsplaten.
- Skru innleggsplaten på så langt til høyre som mulig med skruene **54**, slik at hele lengden til mulig trekkbevegelse ikke kommer i berøring med innleggsplaten.
- Gjenta arbeidskrittene analog for den nye venstre innleggsplaten.

Saging

► **Trekk alltid til låseknotten 21 og klempaken 43 før sagingen.** Sagbladet kan ellers kile seg fast i arbeidsstykket.

Innstilling av turtallet

Ved hjelp av turtallsregulatoren **40** kan du stille inn elektroverktøyet turtall trinnløst også under arbeidet.

Merk: Still alltid inn et turtall som egner seg for materialet som skal bearbeides (se tabellen). Dette hindrer overoppheiting av sagtennene under sagingen.

Turtallstrinn	Turtall	Material
1	3500 min ⁻¹	Aluminium
2	3800 min ⁻¹	
3	4100 min ⁻¹	Kunststoffer
4	4400 min ⁻¹	
5	4700 min ⁻¹	Tre
6	5000 min ⁻¹	

Saging uten trekkebevegelse (kapping) (se bilde P)

- Til snitt uten trekkbevegelse (små arbeidsstykker) løsner du låseskruen **35**, hvis denne er trukket til. Skyv verktøyarmen frem til anslaget i retning anleggsskinen **14** og trekk låseskruen **35** fast igjen.
- Still inn ønsket gjæringsvinkel ved behov.
- Spenn arbeidsstykket fast i henhold til målene.
- Slå på elektroverktøyet.
- Trykk låsebryteren **9** og før verktøyarmen med håndtaket **8** langsomt nedover.
- Sag gjennom arbeidsstykket med jevn fremføring.
- Slå av elektroverktøyet og vent til sagbladet er helt stanset.
- Før verktøyarmen langsomt oppover.

Saging med trekkebevegelse

- Til snitt med trekkelementet **1** (brede arbeidsstykker) løsner du låseskruen **35**, hvis denne er trukket til.
- Still inn ønsket gjæringsvinkel ved behov.
- Spenn arbeidsstykket fast i henhold til målene.
- Trekk verktøyarmen så langt bort fra anleggsskinen **14** at sagbladet er foran arbeidsstykket.

- Slå på elektroverktøyet.
- Trykk låsebryteren **9** og før verktøyarmen med håndtaket **8** langsomt nedover.
- Trykk nå verktøyarmen i retning anleggsskinen **14** og sag jevnt gjennom arbeidsstykket.
- Slå av elektroverktøyet og vent til sagbladet er helt stanset.
- Før verktøyarmen langsomt oppover.

Saging av like lange arbeidsstykker (se bilde Q)

For enkel saging av arbeidsstykker med lik lengde kan du benytte lengdeanlegget **38** (tilbehør).

Du kan montere lengdeanlegget på begge sider av sagbordforlengelsen **13**.

- Løsne låseskruen **55** og legg lengdeanlegget **38** over klem-skruen **56**.
- Trekk låseskruen **55** fast igjen.
- Innstill sagbordforlengelsen **13** på ønsket lengde (se «Forlengelse av sagbordet», side 133).

Innstilling av dybdeanlegget (saging av not) (se bilde R)

Dybdeanlegget må justeres, hvis du vil sage en not.

- Sving dybdeanlegget **34** utover.
- Trykk låsebryteren **9** og sving verktøyarmen i ønsket posisjon.
- Drei justeringsskruen **4** til skruenden berører dybdeanlegget **34**.
- Før verktøyarmen langsomt oppover.

Spesialarbeidsstykker

Ved saging av buede eller urunde arbeidsstykker må disse sikres ekstra mot gliding. På skjærekanten må det ikke oppstå en spalte mellom arbeidsstykket, anleggsskinen og sagbordet. Om nødvendig må du lage spesielle holdere.

Kontroll og innstilling av grunninnstillingene

For å sikre presise snitt må du etter intensiv bruk kontrollere elektroverktøyet grunninnstillinger og eventuelt innstille disse.

Hertil trenger du erfaring og tilsvarende spesialverktøy.

En Bosch-kundeservice utfører disse arbeidene hurtig og pålitelig.

Justering av laseren

Merk: Til testing av laserfunksjonen må elektroverktøyet være koplet til strømmen.

► **Betjen aldri på-/avbryteren når du justerer laseren (f.eks. når du beveger verktøyarmen).** Utilsiktet start av elektroverktøyet kan føre til skader.

- Sett elektroverktøyet i arbeidsstilling.
- Drei sagbordet **16** til kjervet **25** for 0°. Spaken **22** må da følbart gå i lås i kjervet.

Kontroll: (se bilde S1)

- Tegn en rett skjærelinje på arbeidsstykket.
- Trykk låsebryteren **9** og før verktøyarmen med håndtaket **8** langsomt nedover.
- Rett arbeidsstykket slik opp at tennene til sagbladet er i flukt med skjærelinjen.
- Hold arbeidsstykket fast i denne posisjonen og før verktøyarmen langsomt opp igjen.

136 | Norsk

- Spenn arbeidsstykket fast.
- Slå laserstrålen på med bryteren **42**.

Laserstrålen må være i flukt med skjærelinjen over hele lengden på arbeidsstykket, også når verktøyarmen føres nedover.

Innstilling: (se bilde S2)

- Drei justeringsskruen **57** med en egnet skrutrekker helt til hele laserstrålen er parallell med snittlinjen på emnet.

Skruing mot urviserne beveger laserstrålen fra venstre mot høyre, skruing med urviserne beveger laserstrålen fra høyre mot venstre.

Innstilling av standard gjæringsvinkel 0° (vertikal)

- Sett elektroverktøyet i arbeidsstilling.
- Drei sagbordet **16** til kjervet **25** for 0°. Spaken **22** må da følbart gå i lås i kjervet.

Kontroll: (se bilde T1)

- Innstill en vinkellære på 90° og legg den på sagbordet **16**. Benet på vinkellæret må være kant i kant med sagbladet **12** over hele lengden.

Innstilling: (se bilde T2)

- Løsne klemspaken **43**.
- Skyv anlegget **46** helt bakover.
- Løs de to kontramutrene til anleggsskruen **58** med vanlig ring- eller fastnøkkel (10 mm).
- Skru anleggsskruen så langt inn eller ut til benet på vinkel-læren er i kant med sagbladet over hele lengden.
- Trekk klemspaken **43** fast igjen.
- Deretter trekker du kontramutrene til anleggsskruen **58** fast igjen.

Hvis vinkelanviseren **38** etter innstillingen ikke er i samme linje som 0°-merket på skalaen **32**, løser du skruen **59** med en vanlig stjerneskrutrekker og retter vinkelanviseren opp langs 0°-merket.

Innstilling av standard gjæringsvinkel 45° (venstre, vertikal)

- Sett elektroverktøyet i arbeidsstilling.
- Drei sagbordet **16** til kjervet **25** for 0°. Spaken **22** må da følbart gå i lås i kjervet.
- Fjern den venstre justerbare anleggsskinne **15** (se «For-skyvning av anleggsskinne», side 133).
- Drei det venstre anlegget **31** helt til den ønskede standard-gjæringsvinkelen 45° låses ved pilmerket.
- Løsne klemspaken **43**.
- Sving verktøyarmen mot venstre med håndtaket **8** helt til anleggsskruen **60** står på anlegget **31**.

Kontroll: (se bilde U1)

- Innstill en vinkellære på 45° og legg den på sagbordet **16**. Benet på vinkellæret må være kant i kant med sagbladet **12** over hele lengden.

Innstilling: (se bilde U2)

- Løsne kontramutteren til anleggsskruen **60** med en vanlig ring- eller fastnøkkel (10 mm).
- Skru anleggsskruen så langt inn eller ut til benet på vinkel-læren er i kant med sagbladet over hele lengden.
- Trekk klemspaken **43** fast igjen.

- Deretter strammer du kontramutteren til anleggsskruen **60** igjen.

Hvis vinkelanviserne **44** og **33** etter innstillingen ikke er i en linje med 45°-merkene på skalaen **32** må du først igjen sjekke 0°-innstillingen for gjæringsvinkelen og vinkelanviserne. Deretter gjentar du innstillingen av 45°-gjæringsvinkelen.

Innstilling av standard gjæringsvinkel 45° (høyre, vertikal)

- Sett elektroverktøyet i arbeidsstilling.
- Drei sagbordet **16** til kjervet **25** for 0°. Spaken **22** må da følbart gå i lås i kjervet.
- Fjern den høyre justerbare anleggsskinne **15** (se «For-skyvning av anleggsskinne», side 133).
- Trekk anlegget **46** helt frem.
- Drei det høyre anlegget **31** helt til den ønskede standard-gjæringsvinkelen 45° låses ved pilmerket.
- Løsne klemspaken **43**.
- Sving verktøyarmen mot høyre med håndtaket **8** helt til anleggsskruen **61** ligger på anlegget **31**.

Kontroll: (se bilde V1)

- Innstill en vinkellære på 135° og sett den på sagbordet **16**. Benet på vinkellæret må være kant i kant med sagbladet **12** over hele lengden.

Innstilling: (se bilde V2)

- Løsne kontramutteren til anleggsskruen **60** med en vanlig ring- eller fastnøkkel (10 mm).
- Skru anleggsskruen så langt inn eller ut til benet på vinkel-læren er i kant med sagbladet over hele lengden.
- Trekk klemspaken **43** fast igjen.
- Deretter strammer du kontramutteren til anleggsskruen **60** igjen.

Hvis vinkelanviserne **44** og **33** etter innstillingen ikke er i en linje med 45°-merkene på skalaen **32** må du først igjen sjekke 0°-innstillingen for gjæringsvinkelen og vinkelanviserne. Deretter gjentar du innstillingen av 45°-gjæringsvinkelen.

Oppretting av skala for horisontal gjæringsvinkel

- Sett elektroverktøyet i arbeidsstilling.
- Drei sagbordet **16** til kjervet **25** for 0°. Spaken **22** må da følbart gå i lås i kjervet.

Kontroll: (se bilde W1)

- Innstill en vinkellære på 90° og legg den mellom mellom anleggsskinne **14** og sagblad **12** på sagbordet **16**.

Benet på vinkellæret må være kant i kant med sagbladet **12** over hele lengden.

Innstilling: (se bilde W2)

- Løsne alle fire justeringsskruene **62** med en kryssporskrutrekker, og drei sagbordet **16** sammen med skalaen **18** helt til benet til vinkelmåleren flukter med sagbladet over hele lengden.
- Trekk skruene fast igjen.

Hvis vinkelanviseren **24** etter innstillingen ikke er i en linje med 0°-merket på skalaen **18** må du løsne skruen **63** med en stjerneskrutrekker og rette vinkelanviseren opp langs 0°-merket.

Transport (se bilde X)

Før en transport av elektroverktøyet må du utføre følgende skritt:

- Løsne låseskruen **35**, hvis denne er trukket fast. Trekk verktøyarmen helt fremover og trekk låseskruen fast igjen.
- Forviss deg om at dybdeanlegget **34** er trykt helt innover og at justeringskruen **4** passer inn i utsparingen uten å berøre dybdeanlegget når verktøyarmen beveges.
- Sett elektroverktøyet i transportstilling.
- Fjern alle tilbehørsdelene som ikke kan monteres fast på elektroverktøyet.
Legg ubenyttede sagblad til transport helst i en lukket beholder.
- Bind strømledningen sammen med borerbåndet **64**.
- Bær elektroverktøyet i transporthåndtaket **3** eller grip inn i grep-fordypningene **27** på siden av sagbordet.

► **Bær elektroverktøyet alltid sammen med en annen person for å unngå ryggskader.**

► **Til transport av elektroverktøyet må du kun bruke transportinnretningene og aldri bruke beskyttelsesinnretningene.**

Service og vedlikehold

Vedlikehold og rengjøring

► **Før alle arbeider på elektroverktøyet utføres må støpselet trekkes ut av stikkontakten.**

Hvis det er nødvendig å skifte ut tilkopplingsledningen, må dette gjøres av Bosch eller Bosch-serviceverksteder, slik at det ikke oppstår fare for sikkerheten.

Rengjøring

Hold selve elektroverktøyet og ventilasjonsspaltene alltid rene, for å kunne arbeide bra og sikkert.

Vernedekselet må alltid bevege seg fritt og kunne stenges automatisk. Hold derfor området rundt vernedekselet alltid rent.

Fjern støv og spon etter hver arbeidsrunde ved å blåse gjennom med trykkluft eller bruk en pensel.

Rengjør gliderullen **6** med jevne mellomrom.

For rengjøring av laserenheten dreier du laserdekselet **65** utover og fjerner støvet med en pensel. (se bilde Y)

Tilbehør

	Produkt-nummer
Skrutvinge	1 609 B04 224
Innleggsplater	1 609 B03 717
Støvpose	1 609 B05 010
Lengdeanlegg	1 609 B02 365
Låseskrue lengdeanlegg	1 609 B00 263
Sagblad for tre og platemateriell, paneler og lister	
Sagblad 216 x 30 mm, 48 tenner	2 608 640 641
Sagblad for kunststoff og ikke-jernholdige metaller	
Sagblad 216 x 30 mm, 80 tenner	2 608 640 447
Sagblad 216 x 25,4 mm, 80 tenner	2 608 642 993
Sagblader for alle laminatgulvtyper	
Sagblad 216 x 30 mm, 60 tenner	2 608 642 133
Sagblad 216 x 25,4 mm, 60 tenner	2 608 642 995

Kundeservice og rådgivning ved bruk

Kundeservicen svarer på dine spørsmål om reparasjon og vedlikehold av produktet samt om reservedeleler. Sprengskisser og informasjon om reservedeler finner du også på:

www.bosch-pt.com

Bosch rådgivningsteamet hjelper deg gjerne ved spørsmål angående våre produkter og deres tilbehør.

Ved alle forespørsler og reservedelsbestillinger må du oppgi det 10-sifrede produktnummeret som er angitt på produktets typeskilt.

Norsk

Robert Bosch AS
Postboks 350
1402 Ski
Tel.: 64 87 89 50
Faks: 64 87 89 55

Deponering

Elektroverktøy, tilbehør og emballasje må leveres inn til miljøvennlig gjenvinning.

Elektroverktøy må ikke kastes i vanlig søppel!

Kun for EU-land:



Jf. det europeiske direktivet 2012/19/EU vedr. gamle elektriske og elektroniske apparater og tilpassingen til nasjonale lover må gammelt elektroverktøy som ikke lenger kan brukes samles inn og leveres inn til en miljøvennlig resirkulering.

Retten til endringer forbeholdes.

Suomi

Turvallisuusohjeita

Yleiset sähkötyökalujen turvallisuuden liittyvät varoitukset

VAROITUS Lue kaikki tämän sähkötyökalun mukana toimitetut varoitukset, ohjeet, kuvat ja tekniset tiedot. Alla mainittujen ohjeiden noudattamisen laiminlyönti saattaa aiheuttaa sähköiskun, tulipalon ja/tai vakavan loukkaantumisen.

Säilytä kaikki varoitukset ja ohjeet hyvässä tallessa tulevaa käyttöä varten.

Varoituksissa käytetty termi ”sähkötyökalu” viittaa verkkovirtakäyttöiseen sähkötyökaluun (johdollinen) tai akkukäyttöiseen sähkötyökaluun (johdoton).

VAROITUS Sähkötyökaluja käytettäessä on suojauduttava sähköiskulta, loukkaantumiselta ja tulipalolta noudattamalla seuraavia perustavia turvaohjeita.

Lue kaikki nämä ohjeet, ennen kuin käytät sähkötyökalua, ja säilytä turvallisuusohjeet hyvin.

Työpaikan turvallisuus

- ▶ **Pidä työskentelyalue puhtaana ja hyvin valaistuna.** Työpaikan epäjärjestys tai valaisemattomat työalueet voivat johtaa tapaturmiin.
- ▶ **Älä työskentele sähkötyökalulla räjähdysalttiissa ympäristössä, jossa on palavaa nestettä, kaasua tai pölyä.** Sähkötyökalu muodostaa kipinöitä, jotka saattavat sytyttää pölyn tai höyryn.
- ▶ **Pidä lapset ja sivulliset loitolla sähkötyökalua käyttäessäsi.** Voit menettää laitteen hallinnan, jos suuntaat huomiosi muualle.

Sähköturvallisuus

- ▶ **Sähkötyökalun pistotulpan tulee sopia pistorasiaan.** Pistotulppaa ei saa muuttaa millään tavalla. Älä käytä minkäänlaisia pistorasia-adaptoreita maadoitettujen sähkötyökalujen kanssa. Alkuperäisessä kunnossa olevat pistotulpat ja sopivat pistorasiat vähentävät sähköiskun vaaraa.
- ▶ **Vältä maadoitettujen pintojen, kuten putkien, pattereiden, liesien tai jääkaappien koskettamista.** Sähköiskun vaara kasvaa, jos kehosi on maadoitettu.
- ▶ **Älä altista sähkötyökalua sateelle tai kosteudelle.** Veden pääsy sähkötyökalun sisään kasvattaa sähköiskun riskiä.
- ▶ **Älä käytä verkkojohtoa väärin. Älä käytä sitä sähkötyökalun kantamiseen, ripustamiseen tai pistotulpan irrottamiseen pistorasiasta vetämällä. Pidä johto loitolla kuumuudesta, öljystä, terävistä reunoista ja liikkuvista osista.** Vahingoittuneet tai sotkeutuneet johdot kasvattavat sähköiskun vaaraa.

- ▶ **Käyttäessäsi sähkötyökalua ulkona käytä ainoastaan ulkokäyttöön soveltuvaa jatkojohtoa.** Ulkokäyttöön soveltuvan jatkojohdon käyttö pienentää sähköiskun vaaraa.
- ▶ **Jos sähkötyökalua on pakko käyttää kosteassa ympäristössä, on käytettävä vikavirtasuojakytkintä.** Vikavirtasuojakytkimen käyttö vähentää sähköiskun vaaraa.

Henkilöturvallisuus

- ▶ **Ole valpas, kiinnitä huomiota työskentelyysi ja noudata tervettä järkeä sähkötyökalua käyttäessäsi. Älä käytä mitään sähkötyökalua, jos olet väsynyt tai huumeiden, alkoholin tai lääkkeiden vaikutuksen alaisena.** Hetken tarkkaamattomuus sähkötyökalua käytettäessä saattaa johtaa vakavaan loukkaantumiseen.
- ▶ **Käytä suojarusteita. Käytä aina suojalaseja.** Henkilökohtaisen suojarustuksen (esim. pölynaamari, luistamattomat turvajalkineet, suojakypärä tai kuulonsuojaimet kulloisenkin tehtävän mukaan) käyttö vähentää loukkaantumisriskiä.
- ▶ **Estä tahaton käynnistyminen. Varmista, että käynnistyskytkin on kytketty pois päältä ennen kuin yhdistät työkalun sähköverkkoon ja/tai akkuun, otat työkalun käteen tai kannat sitä.** Jos kannat sähkötyökalua sormi käynnistyskytkimellä tai kytket sähkötyökalun pistotulpan pistorasiaan käynnistyskytkimen ollessa käyntiasennossa, altistat itsesi onnettomuuksille.
- ▶ **Poista mahdollinen säätötyökalu tai kiinnitysavain ennen kuin käynnistät sähkötyökalun.** Kiinnitysavain tai säätötyökalu, joka on unohtettu paikalleen sähkötyökalun pyöriivään osaan, saattaa aiheuttaa tapaturman.
- ▶ **Vältä kurkottelua. Huolehdi aina tukevasta seisomiasennosta ja tasapainosta.** Näin pystyt paremmin hallitsemaan sähkötyökalun ottamattomissa tilanteissa.
- ▶ **Käytä tarkoitukseen soveltuvia vaatteita. Älä käytä löysiä työvaatteita tai koruja. Pidä hiukset ja vaatteet poissa liikkuvien osien ulottuvilta.** Välijät vaatteet, korut ja pitkät hiukset voivat takertua liikkuviin osiin.
- ▶ **Jos laitteissa on pölynpoistoliitäntä, varmista, että se on kytketty oikein ja toimii kunnolla.** Pölynpoistojärjestelmän käyttö vähentää pölyn aiheuttamia vaaroja.
- ▶ **Työskentele keskittyneesti ja noudata aina turvallisuusmääräyksiä.** Hetkellinenkin huolimattomuus voi aiheuttaa vakavia vammoja.

Sähkötyökalun käyttö ja huolto

- ▶ **Älä ylikuormita laitetta. Käytä kyseiseen työhön tarkoitettua sähkötyökalua.** Sopivan tehoisella sähkötyökalulla teet työt paremmin ja turvallisemmin.
- ▶ **Älä käytä sähkötyökalua, jota ei voida käynnistää ja pysäyttää käynnistyskytkimestä.** Sähkötyökalu, jota ei voi enää hallita käynnistyskytkimellä, on vaarallinen ja täytyy korjauttaa.
- ▶ **Irrota pistotulppa pistorasiasta ja/tai irrota akku (jos irrotettava) sähkötyökalusta, ennen kuin suoritat säätöjä, vaihdat tarvikkeita tai viet sähkötyökalun varastoon.** Nämä varoitoimenpiteet estävät sähkötyökalun tahattoman käynnistymisen.

- ▶ **Säilytä sähkötyökalut poissa lasten ulottuvilta, kun niitä ei käytetä. Älä anna sellaisten henkilöiden käyttää sähkötyökalua, joilla ei ole tarvittavaa käyttökokemusta tai jotka eivät ole lukeneet tätä käyttöohjetta.** Sähkötyökalut ovat vaarallisia, jos niitä käyttävät kokemattomat henkilöt.
- ▶ **Pidä sähkötyökalut ja tarvikkeet hyvässä kunnossa.** Tarkista liikkuvat osat virheellisen kohdistuksen tai jumittumisen varalta. Varmista, ettei sähkötyökalussa ole murtuneita osia tai muita toimintaa häiritseviä vikoja. Jos havaitset vikoja, korjauksia sähkötyökalu ennen käyttöä. Monet tapaturmat johtuvat huonosti huolletuista sähkötyökaluista.
- ▶ **Pidä leikkausterät terävinä ja puhtaina.** Asianmukaisesti huolletut leikkaustyökalut, joiden leikkausreunat ovat teräviä, eivät jumitu herkästi ja niitä on helpompi hallita.
- ▶ **Käytä sähkötyökaluja, tarvikkeita, ruuvauskärkiä jne. näiden ohjeiden, käyttöolosuhteiden ja työtehtävän mukaisesti.** Sähkötyökalun määräystenvastainen käyttö saattaa aiheuttaa vaaratilanteita.
- ▶ **Pidä kahvat ja kädensijat kuivina ja puhtaina (öljytöminä ja rasvattomina).** Jos kahvat ja kädensijat ovat liukkaita, et pysty ylläpitävissä tilanteissa ohjaamaan ja hallitsemaan työkalua turvallisesti.

Huolto

- ▶ **Anna ainoastaan koulutettujen ammattihenkilöiden korjata sähkötyökalusi ja hyväksy korjauksiin vain alkuperäisiä varaosia.** Näin varmistat, että sähkötyökalu säilyy turvallisena.

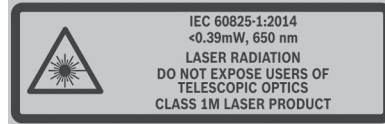
Katkaisu- ja jiirisahojen turvallisuusohjeet

- ▶ **Katkaisu- ja jiirisahat on tarkoitettu puun ja puumaisien materiaalien sahaukseen. Niitä ei saa käyttää hio- ja leikkauksella rautamateriaalien (esimerkiksi tangot, sauvat, tapit yms.) katkaisuun.** Hiomapöly voi aiheuttaa liikkuvien osien (esimerkiksi alasuojus) jumittumisen. Hiovassa leikkauksessa syntyvät kipinät voivat aiheuttaa palovaurioita alasuojukseen, terän alavasteeseen ja muihin muoviosiin.
- ▶ **Kiinnitä työkalu mahdollisuuksien mukaan puristimilla. Jos pidät työkalua paikallaan kädellä, pidä kättä molemmilla puolilla aina vähintään 100 mm:n turvaetäisyydellä sahanterästä. Älä leikkaa sahalla sellaisia paloja, jotka ovat niin pieniä, ettei niitä voi pitää turvallisesti paikallaan puristimella tai kädellä.** Jos pidät kättä liian lähellä sahanterää, tämä lisää loukkaantumiskäsitä terän kosketusvaaran takia.
- ▶ **Työkappale täytyy pitää kunnolla paikallaan puristimilla tai painamalla työkalua kädellä ohjainta ja pöytä vasten. Älä syötä työkalua terään äläkä sahaa varomattomasti ”vapaalla kädellä”.** Kiinnittämättömät tai liikkuvat työkalut voivat sinkoutua suurella nopeudella ympäriinsä ja aiheuttaa vammoja.
- ▶ **Sahaa työntävällä liikkeellä työkalun lävitse. Älä sahaa vetävällä liikkeellä työkalun lävitse.** Sahausten tekemiseksi nosta sahan päätä ja vedä se työkalun päälle sahaamatta, käynnistä moottori, paina sahan päätä alas ja sahaa työntävällä liikkeellä työkalun lävitse. Jos sahaat vetävällä liikkeellä, silloin sahanterä voi ponnahtaa työkalun päälle ja singota teräosan koneen käyttäjää päin.
- ▶ **Älä missään tapauksessa pidä kättä aiotulla sahauslinjalla sahanterän edessä tai takana.** Työkappaleen paikallaan pitäminen ”ristiotteella” (ts. työkalua painetaan sahanterän oikealla puolella vasemmalla kädellä ja sama toisinpäin) on erittäin vaarallista.
- ▶ **Pidä molemmat kädet vähintään 100 mm:n etäisyydellä sahanterän kummaltakin puolelta, jos kosketat terän pyöriessä ohjaimen taakse puupalojen poiston tai muun syyn takia.** Jos pidät kättä liian lähellä pyörivää terää, terä voi odottamatta koskettaa kättä ja aiheuttaa vakavia vammoja.
- ▶ **Tarkista työkalu ennen sahausta. Jos työkalu on kaareva tai käyrä, kiinnitä se paikalleen niin, että ulospäin kaareva puoli on ohjainta vasten.** Varmista aina, ettei sahauslinjan kohdalla ole rakoa työkalun, ohjaimen ja pöydän välissä. Taipuneet tai kaarevat työkalut voivat kiertyä tai siirtyä paikaltaan ja aiheuttaa sahausyhteydessä sahanterän jumittumisen. Työkappaleessa ei saa olla nauvoja tai muita vieraita esineitä.
- ▶ **Älä käytä sahaa, jos pöydällä ei ole vain työkalua, vaan myös työkaluja, puujätteitä yms.** Pienet roskat, irtonaiset puupalat tai muut esineet voivat koskettaa pyörivää terää ja sinkoutua suurella nopeudella ympäriinsä.
- ▶ **Sahaa vain yksi työkalu kerrallaan.** Pällekkäin pinottuja työkaluja ei pystytä pitämään kunnolla paikallaan ja ne voivat juuttua terään tai siirtyä paikaltaan sahausajan aikana.
- ▶ **Varmista ennen käyttöä, että katkaisu- ja jiirisaha on kiinnitetty tai asennettu tasaiselle ja tukevalle alustalle.** Tasainen ja tukeva alusta vähentää katkaisu- ja jiirisahan kallistumisvaaraa.
- ▶ **Suunnittele työt huolellisesti. Varmista aina vaihtosasi kaltevuuden tai jirikulman asetusta, että säädettävä ohjain on asetettu oikein paikalleen työkalun tueksi eikä pysty koskettamaan terää tai suojusta.** Kun työkalu on ”POIS PÄÄLTÄ” ja pöydällä ei ole työkalua, käy sahanterällä koko sahauslinja läpi varmistaaksesi, ettei terä voi koskettaa suojusta eikä sahata ohjainta.
- ▶ **Tue työkalu riittävän hyvin esimerkiksi pöydän jatko-osilla, tukipukeilla tms., jos työkalu on pöytä leveämpi tai pidempi.** Sahausta pidemmät tai leveämmät työkalut voivat kallistua, jos niitä ei tueta kunnolla. Jos sahattava pala tai työkalu kallistuu, se voi nostaa alasuojuksen ylös tai pyörivä terä voi singota kappaleen ympäriinsä.
- ▶ **Älä käytä apuria korvaamaan pöydän jatko-osaa tai lisätukea.** Työkappaleen huono tuenta voi aiheuttaa terän jumittumisen tai työkalun liikkumisen sahausajan aikana. Tällöin työkalu voi vetää sinut tai apuria pyörivää terää vasten.

140 | Suomi

- ▶ **Sahattava pala ei saa juuttua tai puristua millään tavalla pyörivää terää vasten.** Jos käytetään esimerkiksi pitkittäisrajoittimia, sahattava pala voi kiilautua terään vasten ja sinkoutua suurella voimalla ympäriinsä.
- ▶ **Käytä pyöreiden materiaalien (esimerkiksi tangot tai putket) tuentaan aina sopivaa kiinnitintä tai pidintä.** Tangot vierivät herkästi pois paikaltaan sahauskeskityksessä, silloin terä voi "haukata" ja vetää työkappaleen ja kätesi terää vasten.
- ▶ **Anna terän kiihtyä täyteen nopeuteensa ennen kuin ohjaat sen työkappaleeseen.** Tämä vähentää työkappaleen sinkoutumisvaaraa.
- ▶ **Jos työkappale tai terä juuttuvat kiinni, sammuta katkaisu- ja jirisaha. Odota, että kaikki liikkuvat osat pysähtyvät ja vedä pistoke irti virtalähteestä ja/tai irrota akku. Poista sen jälkeen jumiutuma.** Jos jatkat sahausta jumiutuneesta työkappaleesta huolimatta, tämä voi aiheuttaa hallinnan menettämisen tai vaurioittaa katkaisu- ja jirisahaa.
- ▶ **Sahausten jälkeen vapauta käyttökytkin, pidä sahan pää alhaalla ja odota, että terä pysähtyy, ennen kuin poistat sahatun palan.** Käden pitäminen vähitellen pysähtyvän terän lähellä on vaarallista.
- ▶ **Pidä tukevasti kahvasta kiinni, kun teet osittaisen sahauskeskityksen, tai kun vapautat käyttökytkimen ennen kuin sahan pää on täydellisesti ala-asennossaan.** Sahausten keskeyttäminen voi aiheuttaa sen, että sahan pää painuu äkillisesti alaspäin ja aiheuttaa loukkaantumisaarua.
- ▶ **Pidä työpaikka puhtaana.** Materiaalien sekoitukset ovat erityisen vaarallisia. Kevytmetallipöly saattaa syttyä palamaan tai räjähtää.
- ▶ **Älä käytä tylsiä, säröisiä, taipuneita tai vaurioituneita sahanteräiä.** Sahanterät, joissa on tylsät tai väärin suunnatut hampaat tekevät liian ahtaan sahausuran, mikä johtaa liialliseen kitkaan, sahanterän puristukseen ja takaiskuun.
- ▶ **Älä koskaan käytä runsasseosteisesta pikateräksestä valmistettuja HSS-sahanteräiä.** Nämä sahanterät voivat helposti murtua.
- ▶ **Käytä aina oikean kokoisia ja sopivalla kiinnitysreiällä varustettuja sahanteräiä (esim. vinoneliön muotoinen tai pyöreä).** Sahanterät, jotka eivät sovi sahan asennusosiin, pyörivät epäkeskeisesti ja johtavat sahan hallinnan menettämiseen.
- ▶ **Älä koskaan poista sahausjätteitä, puulastuja tms. sahausalueelta, sähkötyökalun käydessä.** Vie aina ensin konevarsi lepoasentoon ja katkaise virta sähkötyökalusta.
- ▶ **Älä kosketa sahanterää työn jälkeen, ennen kuin se on jäähtynyt.** Sahanterä tulee sahattaessa hyvin kuumaksi.
- ▶ **Älä vaihda sisäänrakennettua laseria tai valodiodia toisentyyppiseen versioon.** Tähän sähkötyökaluun sopimatomat laserit tai valodiodit voivat aiheuttaa loukkaantumisaarua. Turvallisuuden vaarantumisen estämiseksi korjaus- ja vaihtotyöt saa tehdä vain valtuutettu huoltopiste.
- ▶ **Älä koskaan peitä tai poista sähkötyökalussa olevia varoituskilpiä.**

- ▶ **Sähkötyökalu toimitetaan varustettuna varoituskilvellä (sähkötyökalun grafiikkasivulla olevassa kuvassa merkitty numerolla 41).**



- ▶ **Älä koskaan suuntaa lasersädettä ihmisiin tai eläimiin, älä myöskään itse katso lasersäteeseen.** Tämä sähkötyökalu tuottaa laserluokan 1M lasersädettä EN 60825-1 mukaan. Suora katse lasersäteeseen – etenkin optisella fokuusoivalla laitteella, kuten kiikarilla jne. – saattaa vahingoittaa silmää.
- ▶ **Jos lasersäde osuu silmään, sulje silmät tarkoituksella ja käännä pää välittömästi pois säteen linjalta.**
- ▶ **Älä käytä optisia valoa kerääviä kojeita (esim. kiikarit) säteilylähteen katseluun.** Silmävaurioiden vaara.
- ▶ **Älä suuntaa lasersädettä ihmisiä kohti, jotka katsovat kiikareiden tai muiden vastaavien kojeiden läpi.** Silmävaurioiden vaara.
- ▶ **Älä tee mitään muutoksia laserlaitteistoon.** Voit käyttää vaaratta tässä käyttöohjekirjassa kuvattuja säätömahdollisuuksia.

Tunnusmerkit

Jotkut seuraavista merkeistä voivat olla tärkeitä käyttäessäsi sähkötyökaluasi. Opettele merkit ja niiden merkitys. Merkkien oikea tulkinta auttaa sinua käyttämään sähkötyökaluasi paremmin ja turvallisemmin.

Tunnusmerkit ja niiden merkitys



- ▶ **Lasersäteily**
Älä altista käyttäjiä teleskooppioptiikan luokan 1M lasertuotteen säteilylle



- ▶ **Pidä kädet loitolla sahausalueelta sähkötyökalun ollessa käynnissä.** Sahanterää kosketettaessa on olemassa loukkaantumisaarua.



- ▶ **Käytä pölynsuojanaamaria.**



- ▶ **Käytä suojalaseja.**



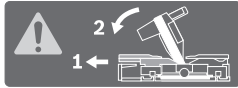
- ▶ **Käytä kuulonsuojainta.** Melu saattaa aiheuttaa kuulon menetystä.

Tunnusmerkit ja niiden merkitys

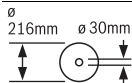
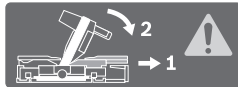
► **Vaaravyöhyke! Pidä mikäli mahdollista kädet, sormet ja käsivarret loitolla tältä alueelta.**

1	3500 min ⁻¹	
2	3800 min ⁻¹	
3	4100 min ⁻¹	
4	4400 min ⁻¹	
5	4700 min ⁻¹	
6	5000 min ⁻¹	

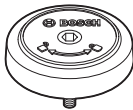
Taulukko näyttää suosittelun kierrosnopeutta, joka riippuu työstettävästä materiaalista: alumiini, muovi, puu.



Pystysuuntaisia jiirikulmia sahattaessa säädettävät ohjainkiskot täytyy vetää ulospäin tai ottaa kokonaan pois.



Ota huomioon sahanterän mitat. Aukon halkaisijan tulee sopia työkalun karaan välyksittä. Älä käytä supistuskappaleita tai adaptoreita.



Näyttää SDS-tapin kiertosuunnan sahanterän kiristykseen (vastapäivään) ja sahanterän irrotukseen (myötäpäivään).



Lukitusvipu suljettu: konevarren asetettu pystysuora jiirikulma pysyy lukittuna.

Lukitusvipu auki: voit asettaa pystysuoria jiirikulmia.

Tuotekuvaus

Lue kaikki turvallisuus- ja muut ohjeet. Turvallisuusohjeiden noudattamisen laiminlyönti saattaa johtaa sähköiskuun, tulipaloon ja/tai vakavaan loukkaantumiseen.

Määräyksenmukainen käyttö

Sähkötyökalu on tarkoitettu puun suoraan pituus- ja poikittaissahaukseen pöytäkoneena. Tällöin vaakasuorat – 52° ... +60° jiirikulmat ja pystysuorat 47° (vasemmalla) ... 47° (oikealla) jiirikulmat ovat mahdollisia.

Sähkötyökalun teho on suunniteltu kovan ja pehmeän puun sekä lastu- ja kuitulevyjen sauhukseen.

Vastaavia sahanteriä käyttäen on alumiiniprofiilien ja muovin sahaus mahdollista.

Kuvassa olevat osat

Kuvassa olevien osien numerointi viittaa grafiikkasivuissa olevaan sähkötyökalun kuvaan.

- 1 Teräkelkan ohjain
- 2 Lastun poistoaukko
- 3 Kuljetuskahva
- 4 Syvyydenrajoittimen säätöruuvi
- 5 Lasersuojus
- 6 Liukurulla
- 7 Käynnistyskytkin
- 8 Kahva
- 9 Lukittava kytkin konevarren vapautukseen
- 10 Suojus
- 11 Heilurisuojus
- 12 Sahanterä
- 13 Sahapöydän pidennys
- 14 Ohjainkisko
- 15 Säädettävä ohjainkisko
- 16 Sahapöytä
- 17 Sahapöydän pidennyksen kiristysvipu
- 18 Asteikko jiirikulmaa varten (vaakatasossa)
- 19 Välilaatta
- 20 Lukkosinkilä
- 21 Lukkonuppi mielivaltaista jiirikulmaa varten (vaakatasossa)
- 22 Vipu jiirikulman esiasetusta varten (vaakatasossa)
- 23 Kaatumisesto
- 24 Sahauskulmaosoitin (vaakatasossa)
- 25 Lovet vakiojiirikulmia varten
- 26 Reikiä asennusta varten
- 27 Kahvasyvennykset
- 28 Säädettävän ohjainkiskon lukitusruuvi
- 29 Ruuvipuristin
- 30 Lastunohjain
- 31 Pystysuorien vakiojiirikulmien 45°, 22,5° ja 33,9° vaste
- 32 Asteikko jiirikulmaa varten (pystysuora)
- 33 Sahauskulmaosoitin (pystysuora) oikeanpuoliselle jiirikulma-alueelle
- 34 Syvyydenrajoitin
- 35 Teräkelkan ohjaimen lukitusruuvi
- 36 Kuusiokoloavain (5 mm)
- 37 Reiät ruuvipuristinta varten
- 38 Pituusohjain*
- 39 Käynnistysvarmistin
- 40 Kierrosnopeussäädin
- 41 Laservaroituskilpi
- 42 Laserin käyttökytkin (näyttää sahauslinjan)
- 43 Mielivaltaisen (pystysuoran) jiirikulman kiristysvipu
- 44 Sahauskulmaosoitin (pystysuora) vasemmalle jiirikulma-alueelle
- 45 Jalan pidennysosa
- 46 Pystysuoran vakiojiirikulman 0° vaste
- 47 Karalukitus

142 | Suomi

- 48 Sahanterän kiinnityskohdan kuusiokoloruuvi
- 49 Kiristyslaippa
- 50 Sisempi kiristyslaippa
- 51 SDS-pultti
- 52 Kierretanko
- 53 Lasersäteen ulostuloaukko
- 54 Ruuvit välilaattaa varten
- 55 Pituusohjaimen lukitusruuvi*
- 56 Pituusohjaimen kiristysruuvi*
- 57 Laserkohdistuksen säätöruuvi (samansuuntaisuus)

- 58 0°-jiirikulman rajoitinruuvi (pystysuora)
- 59 Sahauskulmaosoittimen ruuvi (pystysuora)
- 60 Vasemman jiirikulma-alueen rajoitinruuvi
- 61 Oikean jiirikulma-alueen rajoitinruuvi
- 62 Jiirikulma-asteikon 18 säätöruuvit (vaakatasossa)
- 63 Kulmaosoittimen ruuvi (vaakasuora)
- 64 Tarranauha
- 65 Laserlinssin suojuus

*Kuvassa tai selostuksessa esiintyvä lisätarvike ei kuulu vakioi-
mitukseen. Löydät täydellisen tarvikeluettelon tarvikeohjelmas-
tamme.

Tekniset tiedot

Katkaisu- ja jiirisaha	GCM 8 SDE		
Tuotenumero		... 2..	... 2B.
3 601 M19 ...			
Ottoteho	W	1600	1400
Tyhjäkäyntikierrosluku	min ⁻¹	3500–5000	3500–5000
Käynnistysvirran rajoitin		●	●
Lasertyyppi	nm	650	650
	mW	< 0,39	< 0,39
Laserluokka		1M	1M
Lasersäteen hajonta	mrاد (täysi kulma)	1,0	1,0
Paino vastaa EPTA-Procedure 01:2014	kg	18,9	18,9
Suojausluokka		□/II	□/II
Sopivien sahanterien mitat			
Sahanterän läpimitta	mm	216	216
Runkoterän paksuus	mm	1,3–1,8	1,3–1,8
Maks. leikkausura	mm	3,3	3,3
Reiän halkaisija	mm	30	25,4

Työkappaleen sallitut mitat (maksimi/minimi) katso sivu 146.

Tiedot koskevat 230 V nimellisjännitettä [U]. Poikkeavilla jännitteillä ja maakohtaisissa malleissa nämä tiedot voivat vaihdella.

Melu-/värinäätiedot

Melun mittausarvot on määritetty EN 61029-2-9 mukaan.

Laitteen tyypillinen A-painotettu äänen painetaso on: Äänen painetaso 98 dB(A); äänen tehotaso 108 dB(A). Epävarmuus K = 3 dB.

Käytä kuulonsuojaimia!

Näissä ohjeissa mainittu värähtelytaso on mitattu EN 61029 standardoidun mittausmenetelmän mukaisesti ja sitä voidaan käyttää sähkötyökalujen vertailussa. Se soveltuu myös värähtelyrasituksen väliaikaiseen arviointiin.

Ilmoitettu värähtelytaso vastaa sähkötyökalun pääasiallisia käyttötapoja. Jos sähkötyökalua kuitenkin käytetään muissa töissä, poikkeavilla vaihtotyökaluilla tai riittämättömästi huollettuna, saattaa värähtelytaso poiketa. Tämä saattaa kasvat-
taa koko työaikajakson värähtelyrasitusta huomattavasti. Värähtelyrasituksen tarkkaa arviointia varten määrätyn työ-
aikajakson aikana tulisi ottaa huomioon myös se aika, jolloin laite on sammutettuna tai käy, mutta sitä ei tosiasiaassa käytetä. Tämä voi selvästi pienentää koko työaikajakson värähtely-
rasitusta.

Määrittele lisävarotoimenpiteet käyttäjän suojaksi värähtelyn vaikutukselta, kuten esimerkiksi: Sähkötyökalujen ja vaihto-
työkalujen huolto, käsien pitäminen lämpiminä, työnkulun or-
ganisointi.

Asennus

- ▶ Vältä sähkötyökalun tahatonta käynnistämistä. Asen-
nuksen aikana sekä kaikissa sähkötyökaluun kohdistu-
vissa töissä tulee verkkopistotulpan olla irrotettuna
pistorasiasta.

Vakiovarusteet

Tarkista ennen sähkötyökalun ensimmäistä käyttöönottoa,
että kaikki alla luetellut osat löytyvät:

- Katkaisu- ja jiirisaha asennettuna sahanterällä
- Ruuvipuristin **29**
- Kuusiokoloavain **36**
- SDS-pultti **51**

Huomio: Tarkista, ettei sähkötyökalussa ole vaurioita. Ennen töiden jatkamista sähkötyökalun kanssa tulee tutkia perusteellisesti, että suojavarusteet ja lievästi vaurioituneet osat toimivat moitteettomasti ja määräyksenmukaisesti. Tarkista, että liikkuvat osat toimivat moitteettomasti eivätkä ole puristuksessa sekä ettei löydy vaurioituneita osia. Kaikkien osien tulee olla oikein asennettuja ja niiden tulee täyttää kaikki moitteettoman toiminnan vaatimat edellytykset. Vaurioituneet suojavarusteet ja osat on asianmukaisesti annettava sopimushuollon korjattaviksi tai vaihdettaviksi.

Kiinteä tai joustava asennus

► **Turvallisen käsittelyn varmistamiseksi tulee sähkötyökalu ennen käyttöä asentaa tasaiselle ja tukevalle työpinnalle (esim. työpenkki).**

Asennus työtasoon (katso kuvat A1 – A2)

– Kiinnitä sähkötyökalu sopivan ruuvikiinnityksen avulla työtasoon. Tätä varten ovat reiät **26**.

tai

– Kiinnitä sähkötyökalu yleismallisilla ruuvipuristimilla työtasoon laitteen jaloista.

Asennus Bosch-sahapöytäan

Boschin GTA-sahapöydät antavat sähkötyökalulle tukea kaikkialla alustoilla säädettävien jalkojen ansiosta. Työpöytien työkappaleet toimivat pitkien työkappaleiden tukena.

► **Lue kaikki sahapöydän mukana tulevat varo-ohjeet ja käyttöohjeet.** Varo-ohjeiden tai käyttöohjeiden noudattamisen laiminlyönti saattaa johtaa sähköiskuun, tulipaloon ja/tai vakavaan loukkaantumiseen.

► **Kokoa sahapöytä oikein, ennen kuin asennat sähkötyökalun.** Moitteeton kokoaminen on tärkeää hajoamisen estämiseksi.

– Asenna sähkötyökalu kuljetusasennossa sahapöydälle.

Joustava asennus (ei suositella!) (katso kuva A3)

Jos sähkötyökalua ei tietyissä poikkeustapauksissa pystytä asentamaan tasaiselle ja tukevalle työlustalle, se voidaan varmuuden vuoksi asentaa kaatumissuojan ja jalkojen pidennösin avulla.

► **Ilman jalkojen pidennösosia 45 ja kaatumissuojaa 23 sähkötyökalu ei ole tukevassa asennossa ja siksi se voi kaatua varsinkin suurimpia jiiirikulmia sahattaessa.**

– Asenna jalkojen pidennösovat **45** mukana toimitetuilla ruuveilla asennusreikiin **26**.

– Käännä kaatumisesta **23** niin paljon sisään tai ulos, että sähkötyökalu on suorassa suorassa työpinnassa.

Pölyn ja lastun poistoimu

Materiaalien, kuten liijypitoisen pinnoitteen, muutamien puulaatujen, kivennäispölyt ja metallipölyt voivat olla terveydelle vaarallisia. Pölyn kosketus tai hengitys saattaa aiheuttaa käyttäjälle tai lähellä oleville henkilöille allergisia reaktioita ja/tai hengitystiesairauksia.

Määrättyjä pölyjä, kuten tammen- tai pyökinpölyä pidetään karsinogeenisina, eritoten yhdessä puukäsittelyssä käytetyn lisäaineiden kanssa (kromaatti, puunsuoja-aine). Asbestipitoisia aineita saavat käsitellä vain ammattilaiset.

- Käytä aina pölynimua.
- Huolehdi työkohteen hyvästä tuuletuksesta.
- Suosittelemme käyttämään suodatusluokan P2 hengityssuojanaamaria.

Ota huomioon maassasi voimassaolevat säännökset koskien käsiteltäviä materiaaleja.

► **Vältä pölynkertymää työpaikalla.** Pöly saattaa helposti syttyä palamaan.

Pöly, lastut tai työkappaleesta murtuneet osat saattavat jummittaa pölyn-/lastunimun.

- Pysäytä sähkötyökalu ja irrota pistotulppa pistorasiasta.
- Odota, kunnes sahanterä on pysähtynyt kokonaan.
- Määrittele ja poista puristukseen joutumisen syy.

Ulkopuolinen poistoimu

Voit myös liittää lastun poistoaukkoon **2** pölynimurin letkun (Ø 35 mm).

– Liitä pölynimurin letku lastun poistoaukkoon **2**.

Pölynimurin tulee soveltua työstettävälle materiaalille.

Käytä erikoisimuria terveydelle erityisen vaarallisten, karsinogeenisten tai kuivien pölyjen imurointiin.

Sahanterän vaihto

► **Käytä suojakäsineitä sahanterää asentaessasi.** Sahanterää kosketettaessa on olemassa loukkaantumisvaara.

Käytä ainoastaan sahanteriä, joiden suurin sallittu nopeus on sähkötyökalun tyhjäkäyntikierroslukua suurempi.

Käytä ainoastaan sahanteriä, jotka vastaavat tässä käyttöohjeessa määriteltyjä ominaistietoja, ovat koestettuja EN 847-1 mukaan ja vastaavasti merkittyjä.

Käytä vain sellaisia sahanteriä, joita tämän sähkötyökalun valmistaja suosittelee ja jotka sopivat työstettävälle materiaalille. Näin saat estettyä sahanterän hampaiden ylikuumentumisen sahausyhteydessä.

Asennus kuusiokoloruuville (katso kuvat B1 – B4)

Sahanterän irrotus:

- Saata sähkötyökalu työasentoon.
- Kierrä kuusiokoloruuvia **48** kuusiokoloavaimella (5 mm) **36** ja paina samanaikaisesti karalukitusta **47**, kunnes se lukkiutuu.
- Pidä karalukitus **47** painettuna ja kierrä irti ruuvi **48** myötäpäivään (vasen kierre!).
- Poista kiristyslaippa **49**.
- Paina lukittavaa kytkintä **9** ja käännä heilurusuojus **11** vasteeseen asti taaksepäin.
- Pidä heilurusuojus tässä asennossa ja irrota sahanterä **12**.
- Vie heilurusuojus hitaasti takaisin alas.

Sahanterän asennus:

Puhdista tarvittaessa ennen asennusta kaikki asennettavat osat.

- Paina lukittavaa kytkintä **9**, käännä heilurusuojus **11** vasteeseen asti taaksepäin ja pidä se tässä asennossa.
- Asenna uusi sahanterä sisempään kiristyslaippaan **50**.

► **Tarkista asennettaessa, että sahanterän hampaiden sahausuunta (sahanterässä olevan nuolen suunta) on sama kuin nuolen suunta suojuksessa!**

144 | Suomi

- Vie heilurisuojus hitaasti takaisin alas.
- Asenna kiristyslaippa **49** ja kuusiokoloruuvi **48**. Paina karalukitusta **47**, kunnes se lukkiutuu, ja kiristä ruuvi vasta-päivään.

Asennus SDS-pultilla (katso kuva C)*Sahanterän irrotus:*

- Saata sähkötyökalu työasentoon.
- Pidä karalukitusta **47** painettuna ja ruuvaa SDS-pultti **51** myötöpäivään irti (vasenkierteinen!).
- Poista kiristyslaippa **49**.
- Paina lukittavaa kytkintä **9** ja käännä heilurisuojus **11** vasteeseen asti taaksepäin.
- Pidä heilurisuojus tässä asennossa ja irrota sahanterä **12**.
- Vie heilurisuojus hitaasti takaisin alas.

Sahanterän asennus:

Puhdista tarvittaessa ennen asennusta kaikki asennettavat osat.

- Paina lukittavaa kytkintä **9**, käännä heilurisuojus **11** vasteeseen asti taaksepäin ja pidä se tässä asennossa.
- Asenna uusi sahanterä sisempään kiristyslaippaan **50**.
- ▶ **Tarkista asennettaessa, että sahanterän hampaiden sahaussuunta (sahanterässä olevan nuolen suunta) on sama kuin nuolen suunta suojuksessa!**
- Vie heilurisuojus hitaasti takaisin alas.
- Asenna karalaippa **49** ja SDS-pultti **51** paikoilleen. Paina karalukitusta **47**, kunnes se lukkiutuu, ja kiristä SDS-pultti vastapäivään pitävästi kiinni.

Käyttö

- ▶ **Irrota pistotulppa pistorasiasta ennen kaikkia sähkötyökaluun kohdistuvia töitä.**

Kuljetusvarmennin (katso kuva D)

Kuljetusvarmennin **39** mahdollistaa laitteen helpomman käsittelyn siirrettäessä sitä käyttöpaikasta toiseen.

Sähkötyökulun vapautus (työasento)

- Paina kahvasta **8** konevarrtta hieman alaspäin käynnistysvarmistimen **39** vapauttamiseksi.
- Vedä käynnistysvarmistin **39** kokonaan ulospäin.
- Siirrä konevarsi hitaasti ylös.

Sähkötyökulun varmennin (kuljetusasento)

- Avaa lukitusruuvi **35**, jos se on kiristettynä. Työnnä konevarsi eteen asti ja kiristä lukitusruuvi uudelleen.
- Kierrä säätöruuvi **4** ylös asti.
- Lukitse sahapöytä **16** vetämällä lukkonupista **21**.
- Paina lukittavaa kytkintä **9** ja siirrä kahvalla **8** konevarsi hitaasti alaspäin.
- Siirrä konevarsi niin kauas alaspäin, että kuljetusvarmennin **39** antaa painaa itsensä sisään.

Työn valmistelu**Sahapöydän pidentäminen (katso kuva E)**

Pitkät kappaleet tulee tukea vapaasta päästään.

Sahapöytää voidaan jatkaa vasemmalle tai oikealle sahapöydän pidennysten **13** avulla.

- Käännä kiristysvipu **17** ylös.
- Vedä ulos sahapöydän pidennys **13** ulottuun pituuteen.
- Lukitse sahapöydän pidennys painamalla kiristysvipu **17** takaisin alas.

Ohjainkiskon siirto (katso kuva F)

Kun sahaat jiirikulmia, kulloisestakin sahaussuunnasta riippuen vasen tai oikea säädettävä ohjainkisko **15** täytyy vetää ulospäin tai ottaa kokonaan pois.

Jiirikulma		
pysty	vaaka	
0°– 47° (vasen)	≤ 44° (oikea/vasen)	– Höllennä lukitusruuvia 28 . – Vedä vasen säädettävä ohjainkisko 15 ulompaan ääri-asentoon.
0°– 47° (vasen)	≥ 45° (oikea/vasen)	– Höllennä lukitusruuvia 28 . – Vedä vasen säädettävä ohjainkisko 15 ulompaan ääri-asentoon. – Nosta pois säädettävä ohjainkisko ylöspäin. – Poista lukitusruuvi 28 .
0°– 47° (oikea)	≤ 44° (oikea/vasen)	– Höllennä lukitusruuvia 28 . – Vedä oikea säädettävä ohjainkisko 15 ulompaan ääri-asentoon.
0°– 47° (oikea)	≥ 45° (oikea/vasen)	– Nosta pois säädettävä ohjainkisko ylöspäin.

Työkappaleen kiinnitys (katso kuva G)

- Paina työkappaletta tiukasti kiinni ohjainkiskoon **14**.
- Työnnä nyt toimitukseen kuuluva ruuvipuristin **29** yhteen sitä varten olevaan reikään **37**.
- Sovita ruuvipuristimen kierretanko **52** työkappaleen korkeuden mukaan.
- Kiristä kierretanko **52** ja lukitse täten työkappale paikoilleen.

Vaakasuuron jiirikulman asetus

Tarkkojen sahausten takaamiseksi tulee sähkötyökulun perusasetukset tarkistaa ja tarvittaessa säätää kovan käytön jälkeen (katso "Perusasetusten tarkistus ja säätö", sivu 147).

Vaakasuuron perusjiirikulman asetus (katso kuva H)

Usein käytettyjen jiirikulmien nopeaa ja tarkkaa asetusta varten sahapöydässä on lovia **25**:

vasen	oikea
0°	
45°; 31,6°; 22,5°; 15°	15°; 22,5°; 31,6°; 45°; 60°

- Avaa lukkonuppi **21**, jos se on kiristettynä.
- Vedä vivusta **22** ja kierrä sahapöytä **16** haluttuun loveen vasemmalle tai oikealle.
- Vapauta sitten vipu. Vivun tulee lukkiutua tuntuvasti loveen.
- Kiristä lukkonuppi **21** uudelleen.

Mielivaltaisen vaakasuoran jiirikulman asetus (katso kuva I)

Vaakaasuora jiirikulma voidaan säätää alueella 52° (vasen puoli) – 60° (oikea puoli).

- Avaa lukkonuppi **21**, jos se on kiristettynä.
- Vedä vivusta **22** ja paina samanaikaisesti lukkosinkilää **20**, kunnes se lukkiutuu vastaavaan uraan. Tällöin sahapöytä voi liikkua vapaasti.
- Käännä sahapöytää **16** lukkonupista vasemmalle tai oikealle, kunnes sahauskulman osoitin **24** osoittaa haluttua jiirikulmaa.

Yli 45° jiirikulmia varten:

- vedä sahapöydän pidennys **13** kokonaan ulos (katso "Sahapöydän pidentäminen", sivu 144).
- Kiristä lukkonuppi **21** uudelleen.
- Vivun **22** avaamiseksi uudelleen (vakiojiirikulmien asennusta varten) vedä vipua ylöspäin. Lukkosinkilä **20** ponnahtaa takaisin alkuperäiseen asentoonsa, ja vipu **22** voi taas lukkiutua loveihin **25**.

Pystysuoran jiirikulman asetus

Tarkkojen sahausten takaamiseksi tulee sähkötyökalun perusasetukset tarkistaa ja tarvittaessa säätää kovan käytön jälkeen (katso "Perusasetusten tarkistus ja säätö", sivu 147).

Pystysuora jiirikulma voidaan asettaa alueella 47° (vasemmalla) ... 47° (oikealla).

Jotta usein käytettyjä jiirikulmia saataisiin nopeasti ja tarkasti asetettua, sahasa on vasteet kulmille 0°, 45°, 22,5° ja 33,9°.

Mielivaltaisen pystysuoran jiirikulman asetus (katso kuva J)

- Vedä ohjain **46** eteen ääriasentoonsa. Näin voit käyttää koko jiirikulma-aluetta (vasen ja oikea).
- Vedä oikea säädettävä ohjainkisko **15** ulos ääriasentoonsa tai ota se kokonaan pois (katso "Ohjainkiskon siirto", sivu 144). Jos haluat käyttää koko jiirikulma-aluetta, silloin myös vasen säädettävä ohjainkisko **15** täytyy vetää ulos ääriasentoonsa tai ottaa kokonaan pois.
- Avaa kiristysvipu **43**.
- Käännä konevarsi kahvasta **8** oikealle tai vasemmalle, kunnes sahauskulmaosoitin **44** tai **33** osoittaa haluttua jiirikulmaa.
- Kiristä kiristysvipu **43** uudelleen.

Pystysuoran perusjiirikulman asetus (katso kuva K)

Perusjiirikulma 0°:

- Käännä työkalun vartta kahvan **8** avulla hieman vasemmalle ja työnnä ohjain **46** taakse ääriasentoonsa.

Vakiojiirikulmat 45°, 33,9° ja 22,5°:

- Käännä vasenta tai oikeaa ohjainta **31**, kunnes haluamasi vakiojiirikulma lukkiutuu nuolimerkin kohdalle.

Käyttöönotto

- ▶ **Ota huomioon verkkojännite! Virtalähteen jännitteen tulee vastata laitteen tyyppikilvessä olevia tietoja. 230 V merkityt laitteita voidaan käyttää myös 220 V verkoissa.**

Käynnistys (katso kuva L)

Käynnistä energiansäästön takia sähkötyökalu vain, kun käytät sitä.

- **Käynnistä** painamalla käynnistyskytkintä **7** ja pitämällä se painettuna.

Huomio: Turvallisuussyistä laitteen käynnistyskytkintä **7** ei voida lukita, vaan sitä on painettava koko käytön ajan.

Vasta lukittavaa kytkintä **9** painamalla konevarsi voidaan siirtää alaspäin.

- Siksi **sahausta** varten käyttökytkimen **7** painamisen lisäksi on painettava lukituskytkintä **9**.

Poiskytkentä

- **Pysäytä** sähkötyökalu päästämällä käynnistyskytkin **7** vapaaksi.

Käynnistysvirran rajoitin

Elektroninen käynnistysvirran rajoitin rajoittaa tehontarpeen sähkötyökalua käynnistettäessä, ja tekee käytön mahdolliseksi 16 A-sulakkeella.

Huomio: Jos sähkötyökalu heti käynnistykseen jälkeen käy täydellä kierrosluvulla, on käynnistysvirran rajoitin viallinen. Sähkötyökalu tulee lähettää Bosch-korjaamoon, katso osoitteet kappaleesta "Asiakaspalvelu ja käyttöneuvonta", sivu 149.

Työskentelyohjeita

Yleisiä sahausohjeita

- ▶ **Kiristä lukkonuppi 21 ja kiristysvipu 43 aina pitävästi kiinni ennen sahausta.** Sahanterä saattaa muuten kallistua työkappaleessa.
- ▶ **Kaikkia sahausia suoritettaessa on ensin varmistettava, ettei sahanterä missään vaiheessa pysty koskettamaan ohjainkiskoa, ruuvipuristinta tai laitteen muita osia. Poista mahdollisesti asennetut apuhjaimet tai aseta ne työtä vastaaviksi.**

Suojaa sahanterää iskuilta ja kolhuilta. Älä paina sahanterää sivuttain.

Älä koskaan työstä kieroutuneita työkappaleita. Työkappaleessa on aina oltava suora reuna, jota voi painaa ohjainkiskoa vasten.

Pitkät kappaleet tulee tukea vapaasta päästään.

Varmista, että heilurisuojaus toimii asianmukaisesti ja pystyy liikkumaan vapaasti. Kun painat työkalun varren alas, heilurisuojuksen täytyy avautua. Kun nostat työkalun varren ylös, sahanterän heilurisuojuksen täytyy jälleen sulkeutua ja lukittua työkalun varren yläasennossa.

Sahausviivan merkintä (katso kuva M)

Lasersäde näyttää sahanterän sahausviivan. Täten voit sijoittaa sahattavan työkappaleen täsmällisesti avaamatta heilurisuojusta.

- Kytke lasersäde kytkimellä **42**.
- Aseta työkappaleen merkintä laserlinjan oikeaan reunaan.

Huomio: Tarkista ennen sahausta, että sahauslinja näyttää oikean suunnan (katso "Laserin säätö", sivu 147). Lasersäde saattaa siirtyä esim. voimakkaan käytön aiheuttaman värinän johdosta.

146 | Suomi

Käyttäjän sijainti (katso kuva N)

► **Älä koskaan asetu seisomaan sahanterän suunnassa sähkötyökalan edessä, vaan asetu aina sivulle sahanterästä.** Tällöin keho on suojattu mahdollisen takaiskun satuessa.

- Pidä kädet, sormet ja käsivarret loitolla pyörivästä sahanterästä.
- Älä pidä käsivarsia poikittain konevarren edessä.

Työkappaleen sallitut mitat

Suurimmat sallitut työkappaleet:

Jiirikulma		Korkeus x leveys [mm]
vaaka	pysty	
0°	0°	70 x 312
45° (oikea/vasen)	0°	70 x 225
0°	45° (vasen)	45 x 312
0°	45° (oikea)	20 x 312
45°	45° (vasen)	45 x 225
45°	45° (oikea)	20 x 225
45° (oikea/vasen)	45° (vasen SDS-pultilla)	30 x 225

Pienimmät sallitut työkappaleet (= kaikki työkappaleet, joita toimitukseen kuuluvalla ruuvipuristimella **29** voidaan kiinnittää sahanterän vasemmalle tai oikealle puolelle): 100 x 40 mm (pituus x leveys)

Suurin sahausvyövyys (0°/0°): 70 mm

Välilaattojen vaihto (katso kuva O)

Punaiset välilaatat **19** saattavat kuluu sähkötyökalan pitkän käytön jälkeen.

Vaihda vaurioituneet välilaatat.

- Saata sähkötyökalu työasentoon.
- Irrota ruuvit **54** kuusiokoloavaimella (4 mm) ja poista vanhat välilaatat.
- Asenna uusi oikea välilaatta.
- Ruuvaa välilaatta ruuveilla **54** mahdollisimman pitkälle oikealle, jotta sahanterä ei koko vetoliikkeen aikana kosketa välilaattaa.
- Toista työvaiheet johdonmukaisesti uuden vasemmanpuoleisen välilaatan kanssa.

Sahaus

► **Kiristä lukkonoppi 21 ja kiristysvipu 43 aina pitävästi kiinni ennen sahausta.** Sahanterä saattaa muuten kallistua työkappaleessa.

Kierrosluvun asetus

Kierroslukusäätimellä **40** voit säätää sähkötyökalan kierroslukua portaattomasti myös käytön aikana.

Huomio: Säädä aina työstettävälle materiaalille sopiva kierros-luku (katso seuraava taulukko). Tämä estää sahanterien ylikuumentumisen sahausyhteydessä.

Nopeusalue	Kierros-luku	Materiaali
1	3500 min ⁻¹	Alumiini
2	3800 min ⁻¹	
3	4100 min ⁻¹	Muovi
4	4400 min ⁻¹	
5	4700 min ⁻¹	Puu
6	5000 min ⁻¹	

Sahaus ilman vetoliikettä (katkaisu) (katso kuva P)

- Avaa lukitusruuvi **35**, ellei se ole auki, kun sahaat ilman vetoliikettä (pienet työkappaleet). Työnnä konevarsi vasteseen asti ohjainkiskon **14** suuntaan ja kiristä lukitusruuvi **35** uudelleen.
- Säädä tarvittaessa haluamasi jiirikulma.
- Kiinnitä työkappale sen mittojen mukaisesti.
- Käynnistä sähkötyökalu.
- Paina lukittavaa kytkintä **9** ja siirrä kahvalla **8** konevarsi hitaasti alaspäin.
- Sahaa työkappale läpi tasaisesti syöttäen.
- Pysäytä sähkötyökalu ja odota, kunnes sahanterä on pysähtynyt kokonaan.
- Siirrä konevarsi hitaasti ylös.

Sahaus vetoliikkeellä

- Avaa lukitusruuvi **35**, ellei se ole auki teräkelkan ohjainta **1** käyttävää sahausta varten (leveät työkappaleet).
- Säädä tarvittaessa haluamasi jiirikulma.
- Kiinnitä työkappale sen mittojen mukaisesti.
- Vedä konevarsi niin kauas ohjainkiskosta **14**, että sahanterä on työkappaleen edessä.
- Käynnistä sähkötyökalu.
- Paina lukittavaa kytkintä **9** ja siirrä kahvalla **8** konevarsi hitaasti alaspäin.
- Paina nyt konevarsi ohjainkiskon **14** suuntaan ja sahaa lo-put työkappaleesta tasaisesti syöttäen.
- Pysäytä sähkötyökalu ja odota, kunnes sahanterä on pysähtynyt kokonaan.
- Siirrä konevarsi hitaasti ylös.

Samanpituisten työkappaleiden sahaaminen (katso kuva Q)

Yhtä pitkien työkappaleiden helppoon sahaamiseen voit käyttää pituusohjainta **38** (lisätarvike).

Voit asentaa pituusohjaimen sahapöydän pidennyksen **13** kummallekin puolelle.

- Avaa lukitusruuvi **55** ja käännä pituusohjain **38** kiristysruuvin **56** yli.
- Kiristä lukitusruuvi **55** uudelleen.
- Aseta sahapöydän pidennys **13** halutulle pituudelle (katso "Sahapöydän pidentäminen", sivu 144).

Syvyysrajoittimen asetus (Uran sahaus) (katso kuva R)

Syvyysrajoitin tulee asettaa, jos tahdot sahata uran.

- Käännä syvyysrajoitin **34** taaksepäin.
- Paina lukittavaa kytkintä **9** ja käännä konevarsi haluttuun asentoon.
- Kierrä säätöruuvia **4**, kunnes ruuvin pää koskettaa syvyysrajoitinta **34**.
- Siirrä konevarsi hitaasti ylös.

Erikoiset työkalut

Taivutettuja tai pyöreitä työkaluja sahattaessa on niiden liikkuminen estettävä erityisen hyvin. Sahaussivulla ei saa olla rakoa työkaluun, ohjainkiskon ja sahapöydän välissä.

Tarvittaessa täytyy valmistaa erikoisia pidikkeitä.

Perusasetusten tarkistus ja säätö

Tarkkojen sahausten takaamiseksi tulee sähkötyökalun perusasetukset tarkistaa ja tarvittaessa säätää kovan käytön jälkeen.

Siihen tarvitetset kokemusta ja vastaavaa erikoistyökalua.

Valtuutetut Bosch-huoltopiiseet suorittavat nämä työt nopeasti ja luotettavasti.

Lasarin säätö

Huomio: Lasertoiminnon testaamiseksi sähkötyökalu on liitettävä virtalähteeseen.

► **Älä koskaan paina käynnistyskytkintä laseria säätäsäsi (esim. kun liikutat konevartta).** Sähkötyökalun tahaton käynnistys saattaa johtaa loukkaantumiseen.

- Saata sähkötyökalu työasentoon.
- Kierrä sahapöytä **16** 0°-loveen **25** asti. Vivun **22** tulee lukkiutua tuntuvasti uraan.

Tarkistus: (katso kuva S1)

- Piirrä työkaluun suora sahausviiva.
- Paina lukittavaa kytkintä **9** ja siirrä kahvalla **8** konevarsi hitaasti alaspäin.
- Suuntaa työkalu niin, että sahanterän hampaat ovat sahausviivan kohdalla.
- Pidä työkalu tässä asennossa ja vie konevarsi hitaasti takaisin yläasentoon.
- Kiinnitä työkalu.
- Kytke lasersäde kytkimellä **42**.

Lasersäteen tulee seurata sahausviivaa koko työkaluun pituudella, myös kun konevarsi siirretään alaspäin.

Asetus: (katso kuva S2)

- Kierrä säätöruuvia **57** sopivalla ruuvitalalla, kunnes lasersäde on koko pituudeltaan työkaluun leikkauslinjalla.

Kierto vastapäivään siirtää lasersäteen vasemmalta oikealle, kierto myötäpäivään siirtää lasersäteen oikealta vasemmalle.

Perusjirikulman 0° (pystysuora) asetus

- Saata sähkötyökalu työasentoon.
- Kierrä sahapöytä **16** 0°-loveen **25** asti. Vivun **22** tulee lukkiutua tuntuvasti loveen.

Tarkistus: (katso kuva T1)

- Säädä kulmatulkki asentoon 90° ja aseta se sahapöydälle **16**.

Kulmatulkin haaran tulee olla koko pituudeltaan tasassa sahanterän **12** kanssa.

Asetus: (katso kuva T2)

- Avaa kiristysvipu **43**.
- Työnnä vaste **46** taakse asti.
- Avaa rajoitinruuvien vastamutteri **58** yleismallisella lenkki- tai kiintoavaimella (10 mm).
- Kierrä rajoitinruuvi niin paljon sisään tai ulos, että kulmatulkin haara on tasassa sahanterän kanssa koko pituudeltaan.
- Kiristä kiristysvipu **43** uudelleen.
- Kiristä tämän jälkeen rajoitinruuvien **58** vastamutteri uudelleen.

Jos sahauskulmaosoin **38** säädön jälkeen ei ole kohdakkain asteikon **32** 0°-merkin kanssa, tulee ruuvi **59** avata yleismallisella ristipääruuvitalalla ja sahauskulmaosoin oikaistava pitkin 0°-merkkiä.

Perusjirikulman 45° (vasen, pystysuora) asetus

- Saata sähkötyökalu työasentoon.
- Kierrä sahapöytä **16** 0°-loveen **25** asti. Vivun **22** tulee lukkiutua tuntuvasti uraan.
- Ota vasen säädettävä ohjainkisko **15** pois (katso ”Ohjainkiskon siirto”, sivu 144).
- Käännä vasenta ohjainta **31**, kunnes vakiojirikulma 45° lukkiutuu nuolimerkin kohdalle.
- Avaa kiristysvipu **43**.
- Käännä työkalun vartta kahvan **8** avulla vasemmalle, kunnes rajoitinruuvi **60** on ohjainta **31** vasten.

Tarkistus: (katso kuva U1)

- Säädä kulmatulkki asentoon 45° ja aseta se sahapöytään **16**.

Kulmatulkin haaran tulee olla koko pituudeltaan tasassa sahanterän **12** kanssa.

Asetus: (katso kuva U2)

- Avaa rajoitinruuvien **60** vastamutteri tavanomaisella lenkki- tai kiintoavaimella (10 mm).
- Kierrä rajoitinruuvi niin paljon sisään tai ulos, että kulmatulkin haara on tasassa sahanterän kanssa koko pituudeltaan.
- Kiristä kiristysvipu **43** uudelleen.
- Kiristä sitten rajoitinruuvien **60** vastamutteri jälleen pitävästi kiinni.

Jos sahauskulmaosittimet **44** ja **33** säädön jälkeen eivät ole linjassa asteikon **32** 45°-merkin kanssa, tulee ensin uudelleen tarkistaa jirikulman ja sahauskulmaosittimen 0°-säätö. Toista tämän jälkeen 45°-jirikulman säätö.

148 | Suomi

Perusjiirikulman 45° (oikea, pystysuora) asetus

- Saata sähkötyökalu työasentoon.
- Kierrä sahapöytä **16** 0°-loveen **25** asti. Vivun **22** tulee lukkiutua tuntuvasti uraan.
- Ota oikea säädettävä ohjainkisko **15** pois (katso ”Ohjainkiskon siirto”, sivu 144).
- Vedä ohjain **46** eteen ääriasentoonsa.
- Käänä oikeaa ohjainta **31**, kunnes vakiojiirikulma 45° lukkiutuu nuolimerkin kohdalle.
- Avaa kiristysvipu **43**.
- Käänä työkalun vartta kahvan **8** avulla oikealle, kunnes rajoitinruuvi **61** on ohjainta **31** vasten.

Tarkistus: (katso kuva V1)

- Säädä kulmatulkki asentoon 135° ja aseta se sahapöytä **16**.

Kulmatulkin haaran tulee olla koko pituudeltaan tasassa sahanterän **12** kanssa.

Asetus: (katso kuva V2)

- Avaa rajoitinruuvien **60** vastamutteri tavanomaisella lenkki- tai kiintoavaimella (10 mm).
- Kierrä rajoitinruuvi niin paljon sisään tai ulos, että kulmatulkin haara on tasassa sahanterän kanssa koko pituudeltaan.
- Kiristä kiristysvipu **43** uudelleen.
- Kiristä sitten rajoitinruuvien **60** vastamutteri jälleen pitävästi kiinni.

Jos sahauskulmaoitoimet **44** ja **33** säädön jälkeen eivät ole linjassa asteikon **32** 45°-merkin kanssa, tulee ensin uudelleen tarkistaa jiirikulman ja sahauskulmaoitoimen 0°-säätö. Toista tämän jälkeen 45°-jiirikulman säätö.

Asteikon suuntaus vaakasuoraa jiirikulmaa varten

- Saata sähkötyökalu työasentoon.
- Kierrä sahapöytä **16** 0°-loveen **25** asti. Vivun **22** tulee lukkiutua tuntuvasti uraan.

Tarkistus: (katso kuva W1)

- Aseta kulmatulkki arvoon 90° ja aseta se ohjainkiskon **14** ja sahanterän **12** väliin sahapöydälle **16**.

Kulmatulkin haaran tulee olla koko pituudeltaan tasassa sahanterän **12** kanssa.

Asetus: (katso kuva W2)

- Avaa kaikki neljä säätöruuvia **62** ristipääruuvitalalla ja käänä sahapöytää **16** yhdessä asteikon **18** kanssa, kunnes kulmatulkin varsi on tasassa sahanterän kanssa koko pituudeltaan.
- Kiristä ruuvit uudelleen.

Jos sahauskulmaoitoimen **24** säädön jälkeen ei ole kohdakkain asteikon **18** 0°-merkin kanssa, tulee ruuvi **63** avata ristikanta-ruuvitalalla ja sahauskulmaoitoimen oikeastava pitkin 0°-merkkiä.

Kuljetus (katso kuva X)

Ennen sähkötyökalun kuljetusta tulee sinun suorittaa seuraavat toimenpiteet:

- Avaa lukitusruuvi **35**, jos se on kiristettynä. Työnnä konevarsi eteen asti ja kiristä lukitusruuvi uudelleen.

- Varmista, että syvyydenrajoitin **34** on painettu sisään asti ja että säätöruuvi **4** konevartta liikuteltaessa sopii aukkon syvyydenrajoitinta koskettamatta.
- Saata sähkötyökalu kuljetusasentoon.
- Poista kaikki lisätarvikkeet, joita ei voi kiinnittää hyvin sähkötyökaluun.
Aseta mahdollisuuksien mukaan ei-käytössä olevat sahanterät suljettuun säiliöön kuljetusta varten.
- Sido verkkojohto tarranauhalla **64** avulla.
- Kanna sähkötyökalu kuljetuskahvasta **3** tai tartu kahvasyvennyksiin **27** sahapöydän sivuissa.

► **Älä kanna sähkötyökalua yksin selkävammojen välttämiseksi.**

► **Käytä sähkötyökalun kuljetuksessa vain kuljetuslaitteita, älä koskaan suojalaitetta.**

Hoito ja huolto**Huolto ja puhdistus**

► **Irrota pistotulppa pistorasiasta ennen kaikkia sähkötyökaluun kohdistuvia töitä.**

Jos liitäntäjohdon vaihto on välttämätön, tulee tämän suorittaa Bosch tai Bosch-sähkötyökalujen sopimushuolto turvallisuuden vaarantamisen välttämiseksi.

Puhdistus

Pidä aina sähkötyökalua ja sähkötyökalun tuuletusaukkoja puhtaana, jotta voit työskennellä hyvin ja turvallisesti.

Heilurisuojuksen tulee aina voida liikkua vapaasti ja sulkeutua itsestään. Pidä sen tähden aina aluetta heilurisuojuksen ympärillä puhtaana.

Poista pöly ja lastut paineilmalla puhaltamalla tai siveltimellä jokaisen työvaiheen jälkeen.

Puhdista liukurullaa **6** säännöllisesti.

Puhdista laseryksikkö kääntämällä lasersuojus **65** ulos ja poistamalla pöly pensselillä. (katso kuva Y)

Lisätarvikkeet

	Tuotenumero
Ruuvipuristin	1 609 B04 224
Välilaatat	1 609 B03 717
Pölypussi	1 609 B05 010
Pituusohjain	1 609 B02 365
Pituusohjaimen lukitusruuvi	1 609 B00 263

Sahanteriä puuta ja levyateriaalia, paneeleja ja listoja varten

Sahanteriä 216 x 30 mm, 48 hammasta 2 608 640 641

Sahanteriä muovia ja ei-rautametallia varten

Sahanteriä 216 x 30 mm, 80 hammasta 2 608 640 447

Sahanteriä 216 x 25,4 mm, 80 hammasta 2 608 642 993

Sahanteriä kaikkia laminaattilattalajeja varten

Sahanteriä 216 x 30 mm, 60 hammasta 2 608 642 133

Sahanteriä 216 x 25,4 mm, 60 hammasta 2 608 642 995

Asiakaspalvelu ja käyttöneuvonta

Asiakaspalvelu vastaa tuotteesi korjausta ja huoltoa sekä varaosia koskeviin kysymyksiin. Räjähdyssiirustuksia ja tietoja varaosista löydät myös osoitteesta:

www.bosch-pt.com

Boschin asiakaspalvelu auttaa mielellään sinua tuotteitamme ja niiden lisätarvikkeita koskevilla kysymyksillä.

Ilmoita kaikissa kyselyissä ja varaosatilauksissa 10-numeroinen tuotenumero, joka on ilmoitettu tuotteen mallikilvessä.

Suomi

Robert Bosch Oy
Bosch-keskushuolto
Pakkalantie 21 A
01510 Vantaa
Voitte tilata varaosat suoraan osoitteesta www.bosch-pt.fi.
Puh.: 0800 98044
Faksi: 010 296 1838
www.bosch.fi

Hävitys

Sähkötyökalu, lisätarvikkeet ja pakkaukset tulee toimittaa ympäristöystävälliseen uusiokäyttöön.

Älä heitä sähkötyökaluja talousjätteisiin!

Vain EU-maita varten:



Eurooppalaisen vanhoja sähkö- ja elektroniikkalaitteita koskevan direktiivin 2012/19/EU ja sen kansallisten lakien muunnosten mukaan tulee käyttökelpottomat sähkötyökalut kerätä erikseen ja toimittaa ympäristöystävälliseen uusiokäyttöön.

Oikeus teknisiin muutoksiin pidätetään.

Ελληνικά

Υποδείξεις ασφαλείας

Γενικές υποδείξεις ασφαλείας για ηλεκτρικά εργαλεία

ΠΡΟΕΙΔΟΠΟΙΗΣΗ Διαβάστε όλες τις υποδείξεις ασφαλείας, οδηγίες, εικονογραφήσεις και όλα τα τεχνικά στοιχεία, που συνοδεύουν αυτό το ηλεκτρικό εργαλείο. Αμέλειες κατά την τήρηση των ακόλουθων υποδείξεων μπορεί να προκαλέσουν ηλεκτροπληξία, πυρκαγιά και/ή σοβαρούς τραυματισμούς.

Φυλάξτε όλες τις υποδείξεις ασφαλείας και τις οδηγίες για το μέλλον.

Ο όρος «ηλεκτρικό εργαλείο» που χρησιμοποιείται στις προειδοποιητικές υποδείξεις αναφέρεται σε ηλεκτρικά εργαλεία που τροφοδοτούνται από το ηλεκτρικό δίκτυο (με ηλεκτρικό καλώδιο) καθώς και σε ηλεκτρικά εργαλεία που τροφοδοτούνται από μπαταρία (χωρίς ηλεκτρικό καλώδιο).

ΠΡΟΕΙΔΟΠΟΙΗΣΗ Όταν χρησιμοποιείτε ηλεκτρικά εργαλεία πρέπει, για την προστασία από ηλεκτροπληξία και την αποφυγή κινδύνων τραυματισμού και πυρκαγιάς, να τηρείτε τα ακόλουθα βασικά μέτρα ασφαλείας.

Διαβάστε όλες αυτές τις υποδείξεις πριν χρησιμοποιήσετε αυτό το ηλεκτρικό εργαλείο και διαφυλάξτε καλά τις υποδείξεις ασφαλείας.

Ασφάλεια στο χώρο εργασίας

- ▶ Διατηρείτε τον τομέα που εργάζεσθε καθαρό και καλά φωτισμένο. Αταξία ή σκοτεινές περιοχές εργασίας μπορεί να οδηγήσουν σε ατυχήματα.
- ▶ Μην εργάζεσθε με το ηλεκτρικό εργαλείο σε περιβάλλον όπου υπάρχει κίνδυνος έκρηξης, στο οποίο υπάρχουν εύφλεκτα υγρά, αέρια ή σκόνης. Τα ηλεκτρικά εργαλεία δημιουργούν σπινθηρισμό ο οποίος μπορεί να αναφλέξει τη σκόνη ή τις αναθυμιάσεις.
- ▶ Όταν χρησιμοποιείτε το ηλεκτρικό εργαλείο κρατάτε μακριά απ' αυτό τα παιδιά κι άλλα τυχόν παρευρισκόμενα άτομα. Σε περίπτωση απόσπασης της προσοχής σας μπορεί να χάσετε τον έλεγχο του εργαλείου.

Ηλεκτρική ασφάλεια

- ▶ Το φως του ηλεκτρικού εργαλείου πρέπει να ταιριάζει στην πρίζα. Δεν επιτρέπεται με κανέναν τρόπο η μετατροπή του φως. Μη χρησιμοποιείτε προσαρμοστικά φως σε συνδυασμό με γειωμένα ηλεκτρικά εργαλεία. Μεταποίητα φως και κατάλληλες πρίζες μειώνουν τον κίνδυνο ηλεκτροπληξίας.
- ▶ Αποφεύγετε την επαφή του σώματός σας με γειωμένες επιφάνειες όπως σωλήνες, θερμαντικά σώματα (καλοριφέρ), κουζίνες ή ψυγεία. Όταν το σώμα σας είναι γειωμένο αυξάνεται ο κίνδυνος ηλεκτροπληξίας.
- ▶ Μην εκθέτετε τα ηλεκτρικά εργαλεία στη βροχή ή την υγρασία. Η διείσδυση νερού σ' ένα ηλεκτρικό εργαλείο αυξάνει τον κίνδυνο ηλεκτροπληξίας.

▶ Μη χρησιμοποιείτε το ηλεκτρικό καλώδιο για να μεταφέρετε ή να αναρτήσετε το ηλεκτρικό εργαλείο, ή για να βγάλετε το φως από την πρίζα. Κρατάτε το ηλεκτρικό καλώδιο μακριά από υπερβολικές θερμοκρασίες, κοφτερές ακμές και/ή από κινητά εξαρτήματα. Τυχόν χαλασμένα ή περιπλεγμένα ηλεκτρικά καλώδια αυξάνουν τον κίνδυνο ηλεκτροπληξίας.

- ▶ Όταν εργάζεσθε μ' ένα ηλεκτρικό εργαλείο στην ύπαιθρο να χρησιμοποιείτε καλώδια επιμήκυνσης (μπαλάντζες) που είναι κατάλληλα και για χρήση στην ύπαιθρο. Η χρήση καλωδίων επιμήκυνσης κατάλληλων για υπαίθριους χώρους ελαττώνει τον κίνδυνο ηλεκτροπληξίας.
- ▶ Όταν η χρήση του ηλεκτρικού εργαλείου σε υγρό περιβάλλον είναι αναπόφευκτη, τότε χρησιμοποιήστε έναν προστατευτικό διακόπτη διαρροής (διακόπτη FI/RCD). Η χρήση ενός προστατευτικού διακόπτη διαρροής ελαττώνει τον κίνδυνο ηλεκτροπληξίας.

Ασφάλεια προσώπων

- ▶ Να είστε πάντοτε προσεκτικός/προσεκτική, να δίνετε προσοχή στην εργασία που κάνετε και να χειρίζεστε ένα ηλεκτρικό εργαλείο με περισεκτική. Μη χρησιμοποιήσετε ένα ηλεκτρικό εργαλείο όταν είστε κουρασμένος/κουρασμένη ή όταν βρίσκεστε υπό την επήρεια ναρκωτικών, οινόπνευματος ή φαρμάκων. Μια στιγμιαία απροσεξία κατά το χειρισμό του ηλεκτρικού εργαλείου μπορεί να οδηγήσει σε σοβαρούς τραυματισμούς.
- ▶ Φοράτε έναν κατάλληλο για σας προστατευτικό εξοπλισμό και πάντοτε προστατευτικά γυαλιά. Όταν φοράτε έναν κατάλληλο προστατευτικό εξοπλισμό όπως μάσκα προστασίας από σκόνη, αντιολισθητικά υποδήματα ασφαλείας, προστατευτικό κράνος ή ωτασπίδες, ανάλογα με το εκάστοτε εργαλείο και τη χρήση του, ελαττώνεται ο κίνδυνος τραυματισμών.
- ▶ Αποφεύγετε την αθέλητη εκκίνηση. Βεβαιωθείτε ότι το ηλεκτρικό εργαλείο έχει αποσυνδεδεμένο πριν το συνδέσετε με το ηλεκτρικό δίκτυο ή με την μπαταρία καθώς και πριν το παραλάβετε ή το μεταφέρετε. Όταν μεταφέρετε τα ηλεκτρικά εργαλεία έχοντας το δάχτυλό σας στο διακόπτη ή όταν συνδέσετε τα ηλεκτρικά εργαλεία με την πηγή ρεύματος όταν αυτά είναι ακόμη στη θέση ON, τότε δημιουργείται κίνδυνος τραυματισμών.
- ▶ Αφαιρείτε από τα ηλεκτρικά εργαλεία τυχόν συναρμολογημένα εργαλεία ρύθμισης ή κλειδιά πριν θέσετε το ηλεκτρικό εργαλείο σε λειτουργία. Ένα εργαλείο ή κλειδί συναρμολογημένο σ' ένα περιστρεφόμενο τμήμα ενός ηλεκτρικού εργαλείου μπορεί να οδηγήσει σε τραυματισμούς.
- ▶ Μην υπερεκτιμάτε τον εαυτό σας. Φροντίστε για την ασφαλή στάση του σώματός σας και διατηρείτε πάντοτε την ισορροπία σας. Έτσι μπορείτε να ελέγξετε καλύτερα το ηλεκτρικό εργαλείο σε περιπτώσεις απροσδόκων περιστατικών.
- ▶ Φοράτε κατάλληλα ενδύματα. Μη φοράτε φαρδιά ρούχα ή κοσμήματα. Κρατάτε τα μαλλιά και τα ρούχα σας μακριά από κινούμενα εξαρτήματα. Χαλαρή ενδυμασία, κοσμήματα ή μακριά μαλλιά μπορεί να εμπλακούν στα κινούμενα εξαρτήματα.

- ▶ **Όταν υπάρχει η δυνατότητα συναρμολόγησης διατάξεων αναρρόφησης ή συλλογής σκόνης, βεβαιωθείτε ότι αυτές είναι συνδεδεμένες με το εργαλείο καθώς και ότι χρησιμοποιούνται σωστά.** Η χρήση μιας αναρρόφησης σκόνης μπορεί να ελαττώσει τον κίνδυνο που προκαλείται από τη σκόνη.
- ▶ **Μην εφισυχάζετε σε μια λάθος ασφάλεια και μην αφήψάτε τους κανόνες ασφαλείας για τα ηλεκτρικά εργαλεία, ακόμα και όταν μετά από συχνή χρήση είστε εξοικειωμένοι με το εργαλείο.** Ένας απρόσεκτος χειρισμός μπορεί μέσα σε κλάσματα του δευτερολέπτου να οδηγήσει σε σοβαρούς τραυματισμούς.

Χρήση και φροντίδα των ηλεκτρικών εργαλείων

- ▶ **Μην υπερφορτώνετε το ηλεκτρικό εργαλείο. Χρησιμοποιείτε για την εκάστοτε εργασία το ηλεκτρικό εργαλείο που προορίζεται γι' αυτήν.** Με το κατάλληλο ηλεκτρικό εργαλείο εργάζεστε καλύτερα και ασφαλέστερα στην αναφερόμενη περιοχή ισχύος.
- ▶ **Μη χρησιμοποιήσετε ποτέ ένα ηλεκτρικό εργαλείο που έχει χαλασμένο διακόπτη.** Ένα ηλεκτρικό εργαλείο που δεν μπορείτε πλέον να το θέσετε σε λειτουργία και/ή εκτός λειτουργίας είναι επικίνδυνο και πρέπει να επισκευαστεί.
- ▶ **Τραβήξτε το φις από την πρίζα και/ή απομακρύνετε μια αποσώμενη μπαταρία, προτού εκτελέσετε ρυθμίσεις στο ηλεκτρικό εργαλείο, προτού αλλάξετε εξαρτήματα ή φυλάξετε το ηλεκτρικό εργαλείο.** Αυτά τα προληπτικά μέτρα ασφαλείας μειώνουν τον κίνδυνο από τυχόν αθέλητη εκκίνηση του ηλεκτρικού εργαλείου.
- ▶ **Διαφυλάγετε τα ηλεκτρικά εργαλεία που δε χρησιμοποιείτε μακριά από παιδιά. Μην επιτρέψετε τη χρήση του ηλεκτρικού εργαλείου σε άτομα που δεν είναι εξοικειωμένα μ' αυτό ή δεν έχουν διαβάσει τις παρούσες οδηγίες.** Τα ηλεκτρικά εργαλεία είναι επικίνδυνα όταν χρησιμοποιούνται από άπειρα πρόσωπα.
- ▶ **Φροντίστε τα ηλεκτρικά εργαλεία και τα εξάρτημα με επιμέλεια. Ελέγχετε, αν τα κινούμενα εξαρτήματα λειτουργούν άψογα, χωρίς να μπλοκάρουν, ή μήπως έχουν σπάσει ή φθαρεί τυχόν εξαρτήματα τα οποία επηρεάζουν τον τρόπο λειτουργίας του ηλεκτρικού εργαλείου. Δώστε αυτά τα χαλασμένα εξαρτήματα για επισκευή πριν τα ξαναχρησιμοποιήσετε.** Η κακή συντήρηση των ηλεκτρικών εργαλείων αποτελεί αιτία πολλών ατυχημάτων.
- ▶ **Διατηρείτε τα εργαλεία κοπής κοφτερά και καθαρά.** Προσεκτικά συντηρημένα κοπτικά εργαλεία σφηνώνουν δυσκολότερα και οδηγούνται ευκολότερα.
- ▶ **Χρησιμοποιείτε τα ηλεκτρικά εργαλεία, εξαρτήματα, παρελκόμενα εργαλεία κτλ. σύμφωνα με τις παρούσες οδηγίες. Λαμβάνετε επίσης υπόψη σας τις εκάστοτε συνθήκες και την υπό εκτέλεση εργασία.** Η χρησιμοποίηση των ηλεκτρικών εργαλείων για εργασίες που δεν προβλέπονται γι' αυτά μπορεί να δημιουργήσει επικίνδυνες καταστάσεις.
- ▶ **Διατηρείτε τις λαβές και επιφάνειες λαβής στεγνές, καθαρές και ελεύθερες από λάδι και γράσο.** Οι ολισθηρές λαβές και επιφάνειες λαβής δεν επιτρέπουν κανέναν ασφαλή χειρισμό και έλεγχο του ηλεκτρικού εργαλείου σε τυχόν απρόβλεπτες καταστάσεις.

Σέρβις

- ▶ **Δώστε το ηλεκτρικό εργαλείο σας για επισκευή από άριστο εκπαιδευμένο προσωπικό και με γνήσια ανταλλακτικά.** Έτσι εξασφαλίζετε τη διατήρηση της ασφάλειας του ηλεκτρικού εργαλείου.

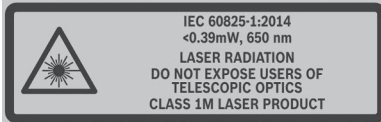
Υποδείξεις ασφαλείας για πριόνια για ευθείες τομές και φαλτσοτομές

- ▶ **Τα φαλτσοπριόνια προορίζονται για κοπή ξύλου ή ομοειδών προϊόντων ξύλου, δεν μπορεί να χρησιμοποιηθούν με λειαντικούς δίσκους κοπή για κόψιμο σιδηρούχων υλικών, όπως δοκοί, ράβδοι, καρφιά, κ.λπ.** Η λειαντική σκόνη προκαλεί εμπλοκή στα κινούμενα μέρη, όπως ο κάτω προφυλακτήρας. Οι σπινθήρες από τη λειαντική κοπή θα κάψουν τον κάτω προφυλακτήρα, το ένθετο εγκοπής και άλλα πλαστικά μέρη.
- ▶ **Χρησιμοποιείτε σφιγκτήρες, για την υποστήριξη του επεξεργαζόμενου κομματιού, όποτε είναι δυνατόν. Εάν υποστηρίξετε το επεξεργαζόμενο κομμάτι με το χέρι, πρέπει να κρατάτε πάντοτε το χέρι σας το λιγότερο 100 mm από κάθε πλευρά του πριονόδισκου. Μη χρησιμοποιείτε αυτό το πριόνι, για να κόψετε κομμάτια που είναι πολύ μικρά, για να σφιχτούν με ασφάλεια ή να κρατηθούν με το χέρι.** Εάν το χέρι σας είναι τοποθετημένο πολύ κοντά στον πριονόδισκο, υπάρχει αυξημένος κίνδυνος τραυματισμού από την επαφή με τον πριονόδισκο.
- ▶ **Το επεξεργαζόμενο κομμάτι πρέπει να είναι σταθερό και σφιγμένο ή να συγκρατείται πάνω στον αναστολέα και στο τραπέζι. Μη σπρώχνετε το επεξεργαζόμενο κομμάτι πάνω στον πριονόδισκο ή μην κόβετε «ελεύθερα» με οποιονδήποτε τρόπο.** Τα ανεξέλεγκτα ή κινούμενα επεξεργαζόμενα κομμάτια θα μπορούσαν να πεταχτούν με υψηλή ταχύτητα, προκαλώντας τραυματισμό.
- ▶ **Σπρώξτε το πριόνι μέσα στο επεξεργαζόμενο κομμάτι. Μην τραβήξετε το πριόνι μέσα από το επεξεργαζόμενο κομμάτι. Για να κάνετε μια κοπή, σηκώστε την κεφαλή του πριονιού και τραβήξτε την έξω πάνω από το επεξεργαζόμενο κομμάτι χωρίς κοπή, ξεκινήστε τον κινητήρα, πιέστε την κεφαλή του πριονιού κάτω και σπρώξτε το πριόνι μέσα στο επεξεργαζόμενο κομμάτι.** Η κοπή στη διαδρομή έλξης είναι πιθανόν να προκαλέσει την άνοδο του πριονόδισκου στο επάνω μέρος του επεξεργαζόμενου κομματιού και να ρίξει βία το συγκρότημα του πριονόδισκου πάνω στο χειριστή.
- ▶ **Ποτέ μην απλώνετε το χέρι σας πάνω από την προβλεπόμενη γραμμή κοπής είτε μπροστά είτε πίσω από τον πριονόδισκο.** Η υποστήριξη του επεξεργαζόμενου κομματιού «σταυρωτά» δηλ. κρατώντας το επεξεργαζόμενο κομμάτι στα δεξιά του πριονόδισκου με το αριστερό σας χέρι ή αντίστροφα είναι πολύ επικίνδυνο.
- ▶ **Μην απλώνετε τα χέρια σας πίσω από τον αναστολέα πιο κοντά από 100 mm από κάθε πλευρά του πριονόδισκου, για να αφαιρέσετε τα υπολείμματα ξύλου ή για οποιοδήποτε άλλο λόγο, ενώ ο πριονόδισκος περιστρέφεται γρήγορα.** Η απόσταση του γρήγορα περιστρεφόμενου πριονόδισκου από το χέρι σας μπορεί να μην είναι εμφανής και μπορεί να τραυματιστείτε σοβαρά.

152 | Ελληνικά

- ▶ **Ελέγξτε το επεξεργαζόμενο κομμάτι σας πριν την κοπή.** Εάν το επεξεργαζόμενο κομμάτι είναι κυρτωμένο ή στρεβλωμένο, σφίξτε το με την εξωτερική κυρτωμένη πλευρά να δείχνει προς τον αναστολέα. **Να βεβαιώνετε πάντοτε, ότι δεν υπάρχει κενό μεταξύ του επεξεργαζόμενου κομματιού, του αναστολέα και του τραπεζιού κατά μήκος της γραμμής κοπής.** Τα κυρτά ή στρεβλωμένα επεξεργαζόμενα κομμάτια μπορεί να περιστραφούν ή να μετατοπιστούν και μπορεί να προκαλέσουν το μάγκωμα του γρήγορα περιστρεφόμενου πριονόδικου κατά την κοπή. Δεν πρέπει να υπάρχουν καρφιά ή ξένα αντικείμενα στο επεξεργαζόμενο κομμάτι.
- ▶ **Μη χρησιμοποιήσετε το πριόνι μέχρι να απομακρυνθούν από το τραπέζι όλα τα εργαλεία, άχρηστα ξύλα, κ.λπ., εκτός από το επεξεργαζόμενο κομμάτι.** Μικρά υπολείμματα ή χαλαρά κομμάτια ξύλου ή άλλα αντικείμενα, τα οποία έρχονται σε επαφή με τον περιστρεφόμενο πριονόδισκο μπορεί να πεταχτούν με υψηλή ταχύτητα.
- ▶ **Κόβετε ταυτόχρονα μόνο ένα επεξεργαζόμενο κομμάτι.** Τα στοιβαγμένα πολλαπλά επεξεργαζόμενα κομμάτια δεν μπορούν να σφικτούν ή να στηριχτούν επαρκώς και μπορεί να μαγκώσουν στον πριονόδισκο ή να μετατοπιστούν κατά τη διάρκεια της κοπής.
- ▶ **Πριν τη χρήση, βεβαιωθείτε, ότι το φάλτσοπρίονο είναι στερεωμένο ή τοποθετημένο σε μια επίπεδη, σταθερή επιφάνεια εργασίας.** Μια επίπεδη και σταθερή επιφάνεια εργασίας μειώνει τον κίνδυνο να καταστεί το φάλτσοπρίονο ασταθές.
- ▶ **Προγραμματίστε την εργασία σας. Κάθε φορά που αλλάζετε τη ρύθμιση της γωνίας κλίσης ή φάλτσογωνιάς, βεβαιωθείτε, ότι ο ρυθμιζόμενος αναστολέας είναι ρυθμισμένος σωστά για την υποστήριξη του επεξεργαζόμενου κομματιού και δεν παρεμποδίζει τον πριονόδισκο ή το σύστημα προστασίας.** Χωρίς να ενεργοποιήσετε το εργαλείο (θέση στο «ON») και χωρίς επεξεργαζόμενο κομμάτι στο τραπέζι, μετακινήστε τον πριονόδισκο σε μια πλήρως προσομοιωμένη κοπή, για να βεβαιωθείτε, ότι δε θα υπάρξει παρεμπόδιση ή κίνδυνος κοπής του αναστολέα.
- ▶ **Διαθέστε επαρκή υποστήριξη, όπως επεκτάσεις τραπεζιού, καβαλέτα, κ.λπ. για ένα επεξεργαζόμενο κομμάτι που είναι πιο πλατύ ή πιο μακρύ από την επιφάνεια του τραπεζιού.** Τα επεξεργαζόμενα κομμάτια που είναι πιο μακριά ή πιο πλατιά από το τραπέζι του φάλτσοπρίονου μπορεί να ανατραπούν, αν δεν είναι στηριγμένα με ασφάλεια. Εάν το κομμένο κομμάτι ή το επεξεργαζόμενο κομμάτι ανατραπεί, μπορεί να σηκώσει τον κάτω προφυλακτήρα ή να πεταχτεί πάνω στο γρήγορα περιστρεφόμενο πριονόδισκο.
- ▶ **Μη χρησιμοποιείτε άλλο άτομο ως αντικατάσταση μιας επέκτασης τραπεζιού ή ως πρόσθετη υποστήριξη.** Η ασταθής στήριξη του επεξεργαζόμενου κομματιού μπορεί να προκαλέσει την εμπλοκή του πριονόδικου ή τη μετακίνηση του επεξεργαζόμενου κομματιού κατά τη διάρκεια της λειτουργίας της κοπής, τραβώντας εσάς και το βοηθό πάνω στο γρήγορα περιστρεφόμενο πριονόδισκο.
- ▶ **Το κομμένο κομμάτι δεν πρέπει να μαγκωθεί ή να πιεστεί με οποιοδήποτε τρόπο πάνω στο γρήγορα περιστρεφόμενο πριονόδισκο.** Εάν περιορίζεται, π.χ. χρησιμοποιώντας αναστολές μήκους, το κομμένο κομμάτι μπορεί να σφηνώσει πάνω στον πριονόδισκο και να πιναχτεί με δύναμη.
- ▶ **Χρησιμοποιείτε πάντοτε ένα σφικτήρα ή ένα προσάρτημα, σχεδιασμένο για τη σωστή υποστήριξη στρογγυλού υλικού, όπως ράβδοι ή σωλήνες.** Οι ράβδοι έχουν την τάση να κυλήσουν ενώ κόβονται, με αποτέλεσμα ο πριονόδισκος να μπορεί να «αρπάξει» και να τραβήξει το επεξεργαζόμενο κομμάτι μαζί με το χέρι σας πάνω στον πριονόδισκο.
- ▶ **Αφήστε τον πριονόδισκο να φθάσει στην πλήρη ταχύτητα πριν την επαφή με το επεξεργαζόμενο κομμάτι.** Αυτό θα μειώσει τον κίνδυνο, να πεταχτεί το επεξεργαζόμενο κομμάτι.
- ▶ **Εάν το επεξεργαζόμενο κομμάτι ή ο πριονόδισκος μπλοκάρει, απενεργοποιήστε το φάλτσοπρίονο. Περιμένετε να σταματήσουν όλα τα κινούμενα μέρη και τραβάτε το φως από την πρίζα του ρεύματος και/ή αφαιρέστε την μπαταρία. Μετά φροντίστε να ελευθερώσετε το μπλοκαρισμένο υλικό.** Εάν συνεχίσετε το πριόνισμα με ένα μπλοκαρισμένο επεξεργαζόμενο κομμάτι, μπορεί να προκύψει απώλεια του ελέγχου ή ζημιά στο φάλτσοπρίονο.
- ▶ **Μετά την ολοκλήρωση της κοπής, αφήστε το διακόπτη ελεύθερο, κρατήστε την κεφαλή του πριονιού κάτω και περιμένετε να σταματήσει ο πριονόδισκος, προτού αφαιρέσετε το κομμένο κομμάτι.** Όταν φθάνετε με το χέρι σας κοντά στον επιβραδυνόμενο πριονόδισκο είναι επικίνδυνο.
- ▶ **Κρατάτε τη λαβή σταθερά, όταν κάνετε μια ελλιπή κοπή ή όταν αφήνετε ελεύθερο το διακόπτη, προτού η κεφαλή του πριονιού να βρίσκεται εντελώς στην κάτω θέση.** Η δράση πέδησης του πριονιού μπορεί να προκαλέσει ένα ξαφνικό τράβηγμα της κεφαλής του πριονιού προς τα κάτω, με αποτέλεσμα κίνδυνο τραυματισμού.
- ▶ **Διατηρείτε πάντα καθαρό το χώρο που εργάζεσθε.** Μίγματα από διάφορα υλικά είναι ιδιαίτερος επικίνδυνος. Σκόνη από ελαφρά μέταλλα μπορεί να αναφλεχθεί ή να εκραγεί.
- ▶ **Μη χρησιμοποιείτε μη κοφτερούς, ραγισμένους ή/και στρεβλωμένους πριονόδικους.** Μη κοφτεροί πριονόδισκοι ή πριονόδισκοι με λάθος κατευθυνόμενη οδόντωση αυξάνουν την τριβή εξαιτίας της πολύ στενής σχισμής πριονίσματος, προκαλούν το σφήνωμα του πριονόδικου και κλότσημα.
- ▶ **Μη χρησιμοποιείτε πριονόδικους από ταχυάλυβα υψηλής σύμμιξης (χάλυβα HSS).** Τέτοιοι πριονόδισκοι μπορεί να σπάσουν εύκολα.
- ▶ **Χρησιμοποιείτε πάντοτε πριονόδικους με το σωστό μέγεθος και με τη σωστή τρύπα υποδοχής (π. χ. ρομβοειδή ή στρογγυλή).** Πριονόδισκοι που δεν ταιριάζουν στα τμήματα συναρμολόγησης του πριονιού περιστρέφονται ανομοιόμορφα και οδηγούν σε απώλεια του ελέγχου.
- ▶ **Να μην αφαιρείτε ποτέ κατάλοιπα κοπής, πριονίδια κτλ. όταν το ηλεκτρικό εργαλείο βρίσκεται σε λειτουργία.** Να οδηγείτε πρώτα το βραχίονα εργαλείου στη θέση ηρεμίας και ακολούθως να θέτετε το ηλεκτρικό εργαλείο εκτός λειτουργίας.
- ▶ **Μην πιάσετε τον πριονόδισκο αμέσως μετά την εργασία σας αλλά περιμένετε μέχρι να κρυώσει.** Κατά τη διάρκεια της εργασίας ο πριονόδισκος ζεσταίνεται υπερβολικά.

- ▶ **Μην αντικαταστήσετε το ενσωματωμένο λέιζερ ή τη φωτοδίοδο με έναν άλλο διαφορετικό τύπο.** Από ένα λέιζερ ή μια φωτοδίοδο, που δεν ταιριάζουν σε αυτό το ηλεκτρικό εργαλείο, μπορεί να προκύψουν κίνδυνοι τραυματισμού ατόμων. Η επισκευή ή η αντικατάσταση πρέπει να γίνει από ένα εξουσιοδοτημένο συνεργείο σέρβις πελατών, για την αποφυγή των κινδύνων για την ασφάλειά σας.
- ▶ **Μην καταστρέψετε ποτέ τις προειδοποιητικές πινακίδες που βρίσκονται στο ηλεκτρικό εργαλείο.**
- ▶ **Το εργαλείο μέτρησης παραδίδεται με μια προειδοποιητική πινακίδα (στην απεικόνιση του ηλεκτρικού εργαλείου στη σελίδα με τα γραφικά φέρει τον χαρακτηριστικό αριθμό 41).**



- ▶ **Μην κατευθύνετε την ακτίνα λέιζερ επάνω σε πρόσωπα ή ζώα και μην κοιτάζετε ο ίδιο/ή ίδια κατευθείαν στην ακτίνα.** Αυτό το εργαλείο μέτρησης παράγει ακτινοβολία λέιζερ κλάσης λέιζερ 1M κατά IEC EN 60825-1. Γι' αυτό η κατευθείαν παρατήρηση της ακτίνας λέιζερ – ιδιαίτερα με οπτικά όργανα εστίασης, π. χ. κιάλια κτλ. – μπορεί να βλάψει τα μάτια.
- ▶ **Σε περίπτωση που η ακτίνα λέιζερ πέσει στα μάτια σας, πρέπει να κλείσετε τα μάτια συνειδητά και να απομακρύνετε το κεφάλι σας αμέσως από την ακτίνα.**
- ▶ **Μη χρησιμοποιείτε κανένα οπτικό όργανο εστίασης, όπως διόπτρες κτλ. για να παρατηρείτε την πηγή ακτινοβολίας.** Μπορεί έτσι να προξενήσετε βλάβη στα μάτια σας.
- ▶ **Μην κατευθύνετε την ακτίνα λέιζερ πάνω σε άτομα, τα οποία κοιτούν μέσα από διόπτρες ή άλλο παρόμοιο όργανο.** Μπορεί έτσι να προξενήσετε βλάβη στα μάτια τους.
- ▶ **Μην προβείτε σε καμία αλλαγή στη διάταξη λέιζερ.** Τις δυνατότητες ρύθμισης που περιγράφονται σε αυτές τις οδηγίες λειτουργίας μπορείτε να τις χρησιμοποιήσετε χωρίς κίνδυνο.

Σύμβολα

Τα σύμβολα που ακολουθούν μπορεί να έχουν σημασία για το χειρισμό του ηλεκτρικού εργαλείου σας. Παρακαλούμε αποτυπώστε στο μυαλό σας τα σύμβολα και τη σημασία τους. Η σωστή ερμηνεία των συμβόλων συμβάλλει στον καλύτερο και ασφαλέστερο χειρισμό του ηλεκτρικού σας εργαλείου.

Σύμβολα και η σημασία τους



- ▶ **Ακτινοβολία λέιζερ**
Μην εκθέτετε τους χρήστες των τηλεσκοπικών διοπτρών
Προϊόν λέιζερ κατηγορίας 1M



- ▶ **Μη βάζετε τα χέρια σας στον τομέα προιονίσματος όταν το ηλεκτρικό εργαλείο βρίσκεται σε λειτουργία.**
Κίνδυνος τραυματισμού σε περίπτωση επαφής με τον προιονόδισκο.

Σύμβολα και η σημασία τους



- ▶ **Φοράτε μάσκα προστασίας από σκόνη.**



- ▶ **Φοράτε προστατευτικά γυαλιά.**



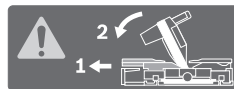
- ▶ **Φοράτε ωτασπίδες.** Η επίδραση του θορύβου μπορεί να οδηγήσει σε απώλεια της ακοής.



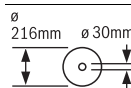
- ▶ **Επικίνδυνος τομέας! Κρατάτε τα χέρια σας, τα δάχτυλά σας ή/και τα μπράτσα σας όσο το δυνατό πιο μακριά από αυτόν τον τομέα.**

1	3500 min ⁻¹	
2	3800 min ⁻¹	
3	4100 min ⁻¹	
4	4400 min ⁻¹	
5	4700 min ⁻¹	
6	5000 min ⁻¹	

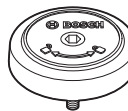
Ο πίνακας δείχνει τη συνιστούμενη βαθμίδα αριθμού στροφών ανάλογα με το επεξεργαζόμενο υλικό: Αλουμίνιο, συνθετικό υλικό, ξύλο.



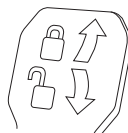
Κατά το πριόνισμα κάθετων φалτσογωνιών πρέπει οι ρυθμιζόμενες ράγες οδήγησης να τραβηχτούν προς τα έξω ή να αφαιρεθούν εντελώς.



Να δίνετε προσοχή στις διαστάσεις του προιονόδισκου. Η διάμετρος της τρύπας πρέπει να ταιριάζει χωρίς ανοχή («παιχνίδι») στον άξονα εργαλείου. Μη χρησιμοποιείτε μειωτήρες ή προσαρμοστικά.



Δείχνει τη φορά περιστροφής του πείρου SDS για το σφίξιμο του προιονόδισκου (αντίθετα στη φορά των δεικτών του ρολογιού) και για το λύσιμο του προιονόδισκου (προς τη φορά των δεικτών του ρολογιού).



Μοχλός σύσφιξης κλειστός:
Συγκρατείται η ρυθμιζόμενη κάθετη γωνία φалтσοτομής του βραχίονα εργαλείου.

Μοχλός σύσφιξης ανοιχτός:
Μπορείτε να ρυθμίσετε κάθετες γωνίες φалтσοτομής.

Περιγραφή του προϊόντος και της ισχύος του



Διαβάστε όλες τις υποδείξεις ασφαλείας και τις οδηγίες. Αμέλειες κατά την τήρηση των υποδείξεων ασφαλείας και των οδηγιών μπορεί να προκαλέσουν ηλεκτροπληξία, πυρκαγιά ή/και σοβαρούς τραυματισμούς.

Χρήση σύμφωνα με τον προορισμό

Το ηλεκτρικό εργαλείο προορίζεται σαν σταθερό μηχάνημα για τη διεξαγωγή επιμηκών και εγκάρσιων κοπών σε ξύλο. Είναι εφικτή η διεξαγωγή οριζόντιων γωνιών φάλτσοτομής από -52° έως $+60^\circ$ καθώς και κάθετων γωνιών φάλτσοτομής από 47° (στην αριστερή πλευρά) έως 47° (στη δεξιά πλευρά). Η ισχύς του ηλεκτρικού εργαλείου επιτρέπει την κοπή σκληρών και μαλακών ξύλων καθώς και μορισανίδων και ινοσανίδων. Όταν χρησιμοποιήσετε κατάλληλους πριονόδικους μπορείτε να κόψετε διατομές αλουμίνιου και πλαστικά υλικά.

Απεικονιζόμενα στοιχεία

Η αριθμοδότηση των απεικονιζόμενων στοιχείων βασίζεται στην απεικόνιση του ηλεκτρικού εργαλείου στις σελίδες με τα γραφικά.

- 1 Διάταξη έλξης
- 2 Έξοδος ροκανιδιών
- 3 Λαβή μεταφοράς
- 4 Βίδα ρύθμισης του οδηγού βάθους
- 5 Καπάκι προστασίας λείζερ
- 6 Ράουλο ολίσθησης
- 7 Διακόπτης ON/OFF
- 8 Λαβή
- 9 Διακόπτης μανδάλωσης για λύσιμο του βραχίονα εργαλείου
- 10 Προφυλακτήρας
- 11 Παλινδρομικός προφυλακτήρας
- 12 Πριονόδικος
- 13 Επιμήκυνση τραπεζιού πριονίσματος
- 14 Ράγα οδήγησης
- 15 Μετατοπιζόμενη ράγα οδήγησης
- 16 Τραπέζι σέγας
- 17 Μοχλός σύσφιξης της επιμήκυνσης του τραπεζιού πριονίσματος
- 18 Κλίμακα για γωνία φάλτσοτομής (οριζόντια)
- 19 Πλάκα στήριξης
- 20 Σφικτήρας μανδάλωσης
- 21 Λαβή ακινητοποίησης για κάθε είδους επιθυμητές γωνίες (οριζόντια)
- 22 Μοχλός για προϋθμιση γωνίας φάλτσοτομής (οριζόντια)
- 23 Προστασία από ανατροπή
- 24 Δείκτης γωνίας (οριζόντια)
- 25 Εγκοπές για στάνταρ γωνίες φάλτσοτομής
- 26 Τρύπες για συναρμολόγηση
- 27 Αυλακώσεις συγκράτησης
- 28 Βίδα μανδάλωσης της ρυθμιζόμενης ράγας οδήγησης
- 29 Νταβίδι
- 30 Αποκρουστήρας γρεζιών
- 31 Οδηγός για τις κάθετες στάνταρ γωνίες φάλτσοτομής 45° , $22,5^\circ$ και $33,9^\circ$
- 32 Κλίμακα για γωνία φάλτσοτομής (κάθετα)
- 33 Δείκτης γωνίας (κάθετα) για τη δεξιά περιοχή γωνιών φάλτσοτομής
- 34 Οδηγός βάθους
- 35 Βίδα ακινητοποίησης της διάταξης έλξης
- 36 Κλειδί εσωτερικού εξαγνίου (5 mm)
- 37 Τρύπες για νταβίδι
- 38 Οδηγός μήκους*
- 39 Ασφάλεια μεταφοράς
- 40 Ρυθμιστής αριθμού στροφών
- 41 Προειδοποιητική πινακίδα λείζερ
- 42 Διακόπτης On/Off για λείζερ (μαρκάρισμα της γραμμής κοπής)
- 43 Μοχλός σύσφιξης για οποιαδήποτε γωνία φάλτσοτομής (κάθετα)
- 44 Δείκτης γωνίας (κάθετα) για την αριστερή περιοχή φάλτσοτομής
- 45 Επέκταση ποδιού
- 46 Οδηγός για την κάθετη γωνία στάνταρ 0°
- 47 Μανδάλωση άξονα
- 48 Βίδα κεφαλής εσωτερικού εξαγνίου για τη στερέωση του πριονόδικου
- 49 Φλάντζα σύσφιξης
- 50 Εσωτερική φλάντζα σύσφιξης
- 51 Μπουλόνι SDS
- 52 Ράβδος με σπείρωμα
- 53 Έξοδος ακτίνας λείζερ
- 54 Βίδες για πλάκα στήριξης
- 55 Βίδα στερέωσης οδηγού μήκους*
- 56 Βίδα σύσφιξης του οδηγού μήκους*
- 57 Βίδα ρύθμισης για την τοποθέτηση του λείζερ (παράλληλισμός)
- 58 Βίδα αναστολής για γωνία φάλτσοτομής 0° (κάθετα)
- 59 Βίδα για δείκτη γωνίας (κάθετα)
- 60 Βίδα αναστολής για την αριστερή περιοχή φάλτσοτομής
- 61 Βίδα αναστολής για τη δεξιά περιοχή φάλτσοτομής
- 62 Βίδες ρύθμισης της κλίμακας **18** για γωνία φάλτσοτομής (οριζόντια)
- 63 Βίδα για δείκτη γωνίας (οριζόντια)
- 64 Αυτοκόλλητη ταινία
- 65 Κάλυμμα του φακού λείζερ

*Εξαρτήματα που απεικονίζονται ή περιγράφονται δεν περιέχονται στη στάνταρ συσκευασία. Για τον πλήρη κατάλογο εξαρτημάτων κοιτάτε το πρόγραμμα εξαρτημάτων.

Τεχνικά χαρακτηριστικά

Φαλτσοπρίοιο Radial	GCM 8 SDE		
Αριθμός ευρετηρίου		... 2..	... 2B.
3 601 M19 ...			
Ονομαστική ισχύς	W	1600	1400
Αριθμός στροφών χωρίς φορτίο	min ⁻¹	3500–5000	3500–5000
Περιορισμός ρεύματος εκκίνησης		●	●
Τύπος λείζερ	nm	650	650
	mW	< 0,39	< 0,39
Κατηγορία λείζερ		1M	1M
Απόκλιση ακτίνας λείζερ	mrad (πλήρης γωνία)	1,0	1,0
Βάρος σύμφωνα με EPTA-Procedure 01:2014	kg	18,9	18,9
Κατηγορία μόνωσης		□/II	□/II
Διαστάσεις για κατάλληλους πριονόδιακους			
Διάμετρος πριονόδιακου	mm	216	216
Πάχος στελέχους	mm	1,3–1,8	1,3–1,8
Μέγιστο πλάτος κοπής	mm	3,3	3,3
Διάμετρος τρύπας	mm	30	25,4

Επιτρεπτές διαστάσεις του υπό καταργασία τεμαχίου (μέγιστο/ελάχιστο) βλέπε σελίδα 159.

Τα στοιχεία ισχύου για ονομαστικές τάσεις [U] 230 V. Υπό διαφορετικές τάσεις και σε εκδόσεις ειδικές για τις διάφορες χώρες τα στοιχεία αυτά μπορεί να διαφέρουν.

Πληροφορίες για θόρυβο και δονήσεις

Τιμές εκπομπής θορύβου, υπολογισμένες κατά EN 61029-2-9. Η χαρακτηριστική στάθμη εκπομπής θορύβων του μηχανήματος εκτιμήθηκε σύμφωνα με την καμπύλη A και ανέρχεται σε: Στάθμη ακουστικής πίεσης 98 dB(A). Στάθμη ακουστικής ισχύος 108 dB(A). Ανασφάλεια μέτρησης K = 3 dB.

Φοράτε ωτασπίδες!

Η στάθμη κραδασμών που αναφέρεται σ' αυτές τις οδηγίες έχει μετρηθεί σύμφωνα με μια διαδικασία μέτρησης τυποποιημένη στο πλαίσιο του προτύπου EN 61029 και μπορεί να χρησιμοποιηθεί στη σύγκριση των διάφορων μηχανημάτων. Είναι επίσης κατάλληλη για έναν προσωρινό υπολογισμό της επιβάρυνσης από τους κραδασμούς.

Η στάθμη κραδασμών που αναφέρεται αντιπροσωπεύει τις βασικές χρήσεις του ηλεκτρικού εργαλείου. Σε περίπτωση, όμως, που το ηλεκτρικό εργαλείο θα χρησιμοποιηθεί διαφορετικά, με μη προτεινόμενα εργαλεία ή χωρίς επαρκή συντήρηση, τότε η στάθμη κραδασμών μπορεί να είναι κι αυτή διαφορετική. Αυτό μπορεί να αυξήσει σημαντικά την επιβάρυνση από τους κραδασμούς κατά τη συνολική διάρκεια ολόκληρου του χρονικού διαστήματος που εργάζεστε.

Για την ακριβή εκτίμηση της επιβάρυνσης από τους κραδασμούς θα πρέπει να λαμβάνονται επίσης υπόψη και οι χρόνοι κατά τη διάρκεια των οποίων το μηχανήμα βρίσκεται εκτός λειτουργίας ή λειτουργεί, χωρίς όμως στην πραγματικότητα να χρησιμοποιείται. Αυτό μπορεί να μειώσει σημαντικά την επιβάρυνση από τους κραδασμούς κατά τη διάρκεια ολόκληρου του χρονικού διαστήματος που εργάζεστε.

Γ' αυτό, πριν αρχίσει η δράση των κραδασμών, να καθορίζετε πρόθετα μέτρα ασφαλείας για την προστασία του χειριστή όπως: συντήρηση του ηλεκτρικού εργαλείου και των εργαλείων που χρησιμοποιείτε, ζέσταμα των χεριών, οργάνωση της εκτέλεσης των διάφορων εργασιών.

Συναρμολόγηση

► **Να αποφεύγετε την αθέλητη εκκίνηση του ηλεκτρικού εργαλείου. Κατά τη συναρμολόγηση καθώς και κατά την διεξαγωγή οποιωνδήποτε εργασιών στο ίδιο το ηλεκτρικό εργαλείο το φως δεν πρέπει να είναι συνδεδεμένο με το ηλεκτρικό δίκτυο.**

Περιεχόμενο συσκευασίας

Πριν την πρώτη εκκίνηση του ηλεκτρικού εργαλείου πρέπει να ελέγξετε, αν σας παραδόθηκαν τα παρακάτω εξαρτήματα:

- Σταθερό φαλτσοπρίοιο Radial με συναρμολογημένο πριονόδιακο
- Νταβίδι **29**
- Κλειδί εσωτερικού εξαγώνου **36**
- Μπουλόνι SDS **51**

Υπόδειξη: Ελέγξτε το ηλεκτρικό εργαλείο για τυχόν βλάβες ή ζημιές.

Πριν συνεχίσετε να χρησιμοποιείτε το ηλεκτρικό εργαλείο πρέπει να ελέγξετε προσεκτικά, αν οι προστατευτικές διατάξεις και τυχόν εξαρτήματα με μικρές ζημιές λειτουργούν άψογα και σύμφωνα με τον προορισμό τους. Βεβαιωθείτε ότι τα κινητά εξαρτήματα λειτουργούν άριστα και δε σφηνώνουν καθώς και ότι δεν υπάρχουν χαλασμένα εξαρτήματα. Όλα τα εξαρτήματα πρέπει να είναι σωστά συναρμολογημένα και να εκπληρώνουν όλες τις προϋποθέσεις που είναι απαραίτητες για την εξασφάλιση μιας άψογης λειτουργίας.

Χαλασμένες προστατευτικές διατάξεις και χαλασμένα εξαρτήματα πρέπει να προσκομίζονται σε ένα αναγνωρισμένο ειδικό συνεργείο για επισκευή ή αντικατάσταση.

Σταθερή ή μεταβλητή συναρμολόγηση

► Για να μπορέσετε να χειριστείτε το ηλεκτρικό εργαλείο ασφαλώς πρέπει, πριν το χρησιμοποιήσετε, να το συναρμολογήσετε επάνω σε μια επίπεδη και σταθερή επιφάνεια (π. χ. τραπέζι εργασίας).

Συναρμολόγηση επάνω σε μια επιφάνεια εργασίας (βλέπε εικόνες A1 – A2)

– Στερεώστε το ηλεκτρικό εργαλείο με μια κατάλληλη κοχλιοσύνδεση επάνω στην επιφάνεια εργασίας. Σ' αυτό εξυπηρετούν οι τρύπες **26**.

ή

– στερεώστε το ηλεκτρικό εργαλείο επάνω στην επιφάνεια εργασίας σφίγγοντας τα πόδια του με νταβίδια από το κοινό εμπόριο.

Συναρμολόγηση σε τραπέζι εργασίας από την Bosch

Τα GTA τραπέζια εργασίας της Bosch προσφέρουν στο ηλεκτρικό εργαλείο γερό κράτημα επάνω σε οποιαδήποτε επιφάνεια χάρη στα ρυθμιζόμενα πόδια τους. Τα στηρίγματα των υπό κατεργασία τεμαχίων των τραπεζιών εργασίας συμβάλλουν στην υποστήριξη μακρών υπό κατεργασία τεμαχίων.

► Διαβάστε όλες τις προειδοποιητικές υποδείξεις και οδηγίες που συνοδεύουν το τραπέζι εργασίας. Αμέλειες κατά την τήρηση των προειδοποιητικών αποδείξεων και των οδηγιών μπορεί να έχουν σαν συνέπεια ηλεκτροπληξία, πυρκαγιά ή/και σοβαρούς τραυματισμούς.

► Στήστε τέλεια το τραπέζι πριν συναρμολογήσετε το ηλεκτρικό εργαλείο. Το άσφοιο στήσιμο του τραπεζιού εξουδετερώνει τον κίνδυνο κατάρρευσης του τραπεζιού.

– Το ηλεκτρικό εργαλείο πρέπει να συναρμολογείται επάνω στο τραπέζι εργασίας όταν αυτό βρίσκεται στη θέση μεταφοράς.

Μεταβλητή τοποθέτηση (δεν συνιστάται!) (βλέπε εικόνα A3)

Εάν σε εξαιρετικές περιπτώσεις δεν είναι δυνατό, να συναρμολογηθεί το ηλεκτρικό εργαλείο πάνω σε μια επίπεδη και σταθερή επιφάνεια εργασίας, μπορείτε βοηθητικά να το τοποθετήσετε με προστασία ανατροπής και με επεκτάσεις των ποδιών.

► Χωρίς τις επεκτάσεις των ποδιών **45** και την προστασία ανατροπής **23** δε στηρίζεται το ηλεκτρικό εργαλείο με ασφάλεια και μπορεί ιδιαίτερα κατά το πρίονισμα με τη μέγιστη φαλτσγωνιά να ανατραπεί.

– Συναρμολογήστε τις επεκτάσεις των ποδιών **45** με τις συνημμένες βίδες στις τρύπες για τη συναρμολόγηση **26**.
– Γυρίστε την προστασία από ανατροπή **23** όσο χρειάζεται προς τα μέσα ή προς τα έξω μέχρι το ηλεκτρικό εργαλείο να σταθεί ίσια επάνω στην επιφάνεια εργασίας.

Αναρρόφηση σκόνης/ροκανιδιών

Η σκόνη από ορισμένα υλικά, π.χ. από μολυβδόυχες μπιγιές, από μερικά είδη ξύλου, από ορυκτά υλικά και από μέταλλα μπορεί να είναι ανθυγιεινή. Η επαφή με τη σκόνη ή/και η εισπνοή της μπορεί να προκαλέσει αλλεργικές αντιδράσεις ή/και ασθένειες των αναπνευστικών οδών του χρήστη ή τυχόν παρευρισκόμενων ατόμων.

Ορισμένα είδη σκόνης, π.χ. σκόνη από ξύλο βελανιδιάς ή οζιάς θεωρούνται σαν καρκινογόνα, ιδιαίτερα σε συνδυασμό με διάφορα συμπληρωματικά υλικά που χρησιμοποιούνται στην κατεργασία ξύλων (ενώσεις χρωμίου, ξυλοπροστατευτικά μέσα). Η κατεργασία αμιαντούχων υλικών επιτρέπεται μόνο σε ειδικά εκπαιδευμένα άτομα.

- Να χρησιμοποιείτε πάντοτε μια αναρρόφηση σκόνης.
- Να φροντίζετε για τον καλό αερισμό του χώρου εργασίας.
- Σας συμβουλεύουμε να φοράτε μάσκες αναπνευστικής προστασίας με φίλτρο κατηγορίας P2.

Να τηρείτε τις διατάξεις που ισχύουν στη χώρα σας για τα διάφορα υπό κατεργασία υλικά.

► Να αποφεύγετε τη δημιουργία συσσωρεύσεων σκόνης στο χώρο που εργάζεστε. Οι σκόνες αναφλέγονται εύκολα.

Η αναρρόφηση σκόνης και πριονιδιών μπορεί να μπλοκαριστεί από τη σκόνη, τα πριονίδια ή από θραύσματα του υπό κατεργασία τεμαχίου.

- Θέστε το ηλεκτρικό εργαλείο εκτός λειτουργίας και βγάλτε το φιλ από την πρίζα.
- Περιμένετε να σταματήσει εντελώς να κινείται ο πριονόδικος.
- Εξακριβώστε και εξουδετερώστε την αιτία του μπλοκαρίσματος.

Εξωτερική αναρρόφηση

Για την αναρρόφηση μπορείτε επίσης να συνδέσετε στην έξοδο ροκανιδιών **2** το σωλήνα αναρρόφησης ενός απορροφητήρα σκόνης (Ø 35 mm).

– Συνδέστε το σωλήνα του απορροφητήρα σκόνης με την έξοδο ροκανιδιών **2**.

Ο απορροφητήρας σκόνης πρέπει να είναι κατάλληλος για το εκάστοτε υπό κατεργασία υλικό.

Για την αναρρόφηση ιδιαίτερα ανθυγιεινής, καρκινογόνου ή ξηρής σκόνης πρέπει να χρησιμοποιείτε ειδικούς απορροφητήρες σκόνης.

Αλλαγή πριονόδικου

► Να φοράτε προστατευτικά γάντια όταν συναρμολογήσετε τον πριονόδικο. Κίνδυνος τραυματισμού σε περίπτωση επαφής με τον πριονόδικο.

Να χρησιμοποιείτε μόνο πριονόδικους των οποίων η μέγιστη εγκριμένη ταχύτητα είναι υψηλότερη από τον αριθμό στροφών χωρίς φορτίο του ηλεκτρικού σας εργαλείου.

Να χρησιμοποιείτε μόνο πριονόδικους με τα τεχνικά χαρακτηριστικά που αναφέρονται σ' αυτές τις οδηγίες χειρισμού και οι οποίοι έχουν ελεγχθεί σύμφωνα με το πρότυπο EN 847-1 και φέρουν τα αντίστοιχα χαρακτηριστικά.

Να χρησιμοποιείτε μόνο πριονόδικους που προτείνονται από τον κατασκευαστή αυτού του ηλεκτρικού εργαλείου και είναι κατάλληλοι για το υλικό που θέλετε να επεξεργαστείτε. Αυτό εμποδίζει μια υπερθέρμανση των δοντιών του πριονόδικου κατά το πρίονισμα.

Συναρμολόγηση με βίδα κεφαλής κοίλου εξαγώνου (βλέπε εικόνες B1 – B4)

Αποσυναρμολόγηση του πριονόδισκου:

- Θέστε το ηλεκτρικό εργαλείο στη θέση εργασίας.
- Γυρίστε τη βίδα εσωτερικού εξαγώνου **48** με το κλειδί εσωτερικού εξαγώνου (5 mm) **36** και πιέστε ταυτόχρονα ο κλειδωμα του άξονα **47**, μέχρι να ασφαλίσει.
- Κρατήστε πατημένη τη μανδάλωση άξονα **47** και ξεβιδώστε τη βίδα **48** δεξιόστροφα (αριστερόστροφο σπείρωμα!).
- Αφαιρέστε τη φλάντζα σύσφιξης **49**.
- Πατήστε το διακόπτη μανδάλωσης **9** και οδηγήστε τον παλινδρομικό προφυλακτήρα **11** τέρμα πίσω.
- Συγκρατήστε τον παλινδρομικό προφυλακτήρα σ' αυτήν τη θέση και αφαιρέστε τον πριονόδισκο **12**.
- Οδηγήστε τώρα τον παλινδρομικό προφυλακτήρα πάλι σιγά-σιγά προς τα κάτω.

Συναρμολόγηση του πριονόδισκου:

Αν χρειαστεί, καθαρίστε πριν τη συναρμολόγηση όλα τα υπό συναρμολόγηση εξαρτήματα.

- Πατήστε το διακόπτη μανδάλωσης **9**, οδηγήστε τον παλινδρομικό προφυλακτήρα **11** και κρατήστε τον σ' αυτήν τη θέση.
- Περάστε τον πριονόδισκο επάνω στην εσωτερική φλάντζα σύσφιξης **50**.

► Δώστε προσοχή κατά τη συναρμολόγηση, η φορά κοπής των δοντιών (φορά του βέλους επάνω στον πριονόδισκο) να ταυτίζεται με τη φορά του βέλους επάνω στον προφυλακτήρα!

- Οδηγήστε τώρα τον παλινδρομικό προφυλακτήρα πάλι σιγά-σιγά προς τα κάτω.
- Τοποθετήστε τη φλάντζα σύσφιξης **49** και τη βίδα εσωτερικού εξαγώνου **48**. Πατήστε τη μανδάλωση άξονα **47** μέχρι να ασφαλίσει και σφίξτε την βίδα γυρίζοντάς την με φορά αντίθετη της ωρολογιακής.

Συναρμολόγηση με μπουλόνι SDS (βλέπε εικόνα C)

Αποσυναρμολόγηση του πριονόδισκου:

- Θέστε το ηλεκτρικό εργαλείο στη θέση εργασίας.
- Κρατήστε το κλειδωμα του άξονα **47** πατημένο και ξεβιδώστε το μπουλόνι SDS **51** προς τη φορά των δεικτών του ρολογιού (αριστερόστροφο σπείρωμα!).
- Αφαιρέστε τη φλάντζα σύσφιξης **49**.
- Πατήστε το διακόπτη μανδάλωσης **9** και οδηγήστε τον παλινδρομικό προφυλακτήρα **11** τέρμα πίσω.
- Συγκρατήστε τον παλινδρομικό προφυλακτήρα σ' αυτήν τη θέση και αφαιρέστε τον πριονόδισκο **12**.
- Οδηγήστε τώρα τον παλινδρομικό προφυλακτήρα πάλι σιγά-σιγά προς τα κάτω.

Συναρμολόγηση του πριονόδισκου:

Αν χρειαστεί, καθαρίστε πριν τη συναρμολόγηση όλα τα υπό συναρμολόγηση εξαρτήματα.

- Πατήστε το διακόπτη μανδάλωσης **9**, οδηγήστε τον παλινδρομικό προφυλακτήρα **11** και κρατήστε τον σ' αυτήν τη θέση.
- Περάστε τον πριονόδισκο επάνω στην εσωτερική φλάντζα σύσφιξης **50**.

► Δώστε προσοχή κατά τη συναρμολόγηση, η φορά κοπής των δοντιών (φορά του βέλους επάνω στον πριονόδισκο) να ταυτίζεται με τη φορά του βέλους επάνω στον προφυλακτήρα!

- Οδηγήστε τώρα τον παλινδρομικό προφυλακτήρα πάλι σιγά-σιγά προς τα κάτω.
- Τοποθετήστε τη φλάντζα σύσφιξης **49** και το μπουλόνι SDS **51**. Πατήστε το κλειδωμα του άξονα **47**, ώσπου να ασφαλίσει και σφίξτε καλά το μπουλόνι SDS αντίθετα στη φορά των δεικτών του ρολογιού.

Λειτουργία

► Βγάξτε το φιν από την πρίζα πριν από οποιαδήποτε εργασία στο ηλεκτρικό εργαλείο.

Ασφάλεια μεταφοράς (βλέπε εικόνα D)

Η ασφάλεια μεταφοράς **39** σας επιτρέπει την άνετη μεταφορά του ηλεκτρικού εργαλείου στους διάφορους χώρους που το χρησιμοποιείτε.

Απασφάλιση του ηλεκτρικού εργαλείου (θέση εργασίας)

- Πατήστε το βραχίονα του εργαλείου λίγο προς τα κάτω, πιάνοντάς τον από τη λαβή **8**, για να χαλαρώσετε την ασφάλεια μεταφοράς **39**.
- Τραβήξτε τέρμα έξω την ασφάλεια μεταφοράς **39**.
- Οδηγήστε το βραχίονα εργαλείου σιγά-σιγά προς τα επάνω.

Εξασφάλιση του ηλεκτρικού εργαλείου (θέση μεταφοράς)

- Λύστε τη λαβή σύσφιξης **35**, σε περίπτωση που αυτή είναι σφιγμένη. Τραβήξτε τέρμα εμπρός το βραχίονα εργαλείου και σφίξτε πάλι τη λαβή σύσφιξης.
- Γυρίστε τη βίδα ρύθμισης **4** τέρμα επάνω.
- Για να ασφαλίσετε το τραπέζι πριονίσματος **16** σφίξτε τη λαβή σύσφιξης **21**.
- Πατήστε το διακόπτη μανδάλωσης **9** και οδηγήστε το βραχίονα εργαλείου σιγά σιγά προς τα κάτω πιάνοντάς τον από τη λαβή **8**.
- Οδηγήστε το βραχίονα εργαλείου προς τα κάτω μέχρι να μπορείτε να πατήσετε τέρμα κάτω την ασφάλεια μεταφοράς **39**.

Προετοιμασία της εργασίας

Επιμήκυνση του τραπέζιου πριονίσματος (βλέπε εικόνα E)

Το ελεύθερο άκρο μακρών υπό κατεργασία τεμαχίων πρέπει να ακουμπάει κάπου ή να υποστηρίζεται κατάλληλα.

Το τραπέζι σέγας μπορεί να διευρυνθεί προς τα αριστερά και τα δεξιά με τη βοήθεια των επιμηκύνσεων τραπέζιου σέγας **13**.

- Ανασηκώστε το μοχλό σύσφιξης **17**.
- Τραβήξτε την επιμήκυνση **13** του τραπέζιου πριονίσματος προς τα έξω, μέχρι το επιθυμητό μήκος.
- Για να ακινητοποιήσετε την επιμήκυνση του τραπέζιου σέγας πατήστε πάλι προς τα κάτω το μοχλό σύσφιξης **17**.

158 | Ελληνικά

Μετατόπιση της ράγας οδήγησης (βλέπε εικόνα F)

Κατά την κοπή φάλτσογωνιών πρέπει ανάλογα με την κατεύθυνση κοπής να τραβήξετε την αριστερή ή τη δεξιά ρυθμιζόμενη ράγα οδήγησης **15** προς τα έξω ή να την απομακρύνετε εντελώς.

Γωνία φάλτσοτομής		
κάθετα	οριζόντια	
0° – 47° (αριστερά)	≤ 44° (δεξιά/ αριστερά)	<ul style="list-style-type: none"> – Λύστε τη βίδα μανδάλωσης 28. – Τραβήξτε την αριστερή ρυθμιζόμενη ράγα οδήγησης 15 εντελώς προς τα έξω.
0° – 47° (αριστερά)	≥ 45° (δεξιά/ αριστερά)	<ul style="list-style-type: none"> – Λύστε τη βίδα μανδάλωσης 28. – Τραβήξτε την αριστερή ρυθμιζόμενη ράγα οδήγησης 15 εντελώς προς τα έξω. – Αφαιρέστε από επάνω τη μετατοπιζόμενη ράγα οδήγησης. – Αφαιρέστε τη βίδα μανδάλωσης 28.
0° – 47° (δεξιά)	≤ 44° (δεξιά/ αριστερά)	<ul style="list-style-type: none"> – Λύστε τη βίδα μανδάλωσης 28. – Τραβήξτε τη δεξιά ρυθμιζόμενη ράγα οδήγησης 15 εντελώς προς τα έξω.
0° – 47° (δεξιά)	≥ 45° (δεξιά/ αριστερά)	<ul style="list-style-type: none"> – Αφαιρέστε από επάνω τη μετατοπιζόμενη ράγα οδήγησης.

Στερέωση του υπό κατεργασία τεμαχίου (βλέπε εικόνα G)

- Πιέστε το υπό κατεργασία τεμάχιο γερά επάνω στη ράγα οδήγησης **14**.
- Τοποθετήστε το νταβίδι **29** που περιέχεται στη συσκευασία σε μια από τις τρύπες **37** που προβλέπονται γι' αυτό.
- Ρυθμίστε τη ράβδο με σπείρωμα **52** του νταβιδιού ανάλογα με το ύψος του υπό κατεργασία τεμαχίου.
- Για να ακινητοποιήσετε το υπό κατεργασία τεμάχιο σφίξτε τη ράβδο με σπείρωμα **52**.

Ρύθμιση οριζόντιας γωνίας φάλτσοτομής

Για να διατηρήσετε την ακρίβεια κοπής πρέπει, μετά από εντατική χρήση του ηλεκτρικού εργαλείου, να ελέγχετε τις βασικές ρυθμίσεις του και, αν χρειαστεί, να τις επαναρυθμίσετε (βλέπε «Έλεγχος και ρύθμιση των βασικών ρυθμίσεων», σελίδα 161).

Ρύθμιση των οριζόντιων στάνταρ γωνιών φάλτσοτομής (βλέπε εικόνα H)

Για τη γρήγορη και ακριβή ρύθμιση γωνιών φάλτσοτομής που χρησιμοποιούνται συχνά το τραπέζι προνίσματος διαθέτει τις εγκοπές **25**:

αριστερά	δεξιά
	0°
45°, 31,6°, 22,5°, 15°	15°, 22,5°, 31,6°, 45°, 60°

- Λύστε τη λαβή σύσφιξης **21** σε περίπτωση που είναι σφιγμένη.
- Σφίξτε το μοχλό **22** και γυρίστε το τραπέζι προνίσματος **16** μέχρι την επιθυμητή δεξιά ή αριστερή εγκοπή.

- Αφήστε το μοχλό πάλι ελεύθερο. Ο μοχλός πρέπει να μανδάλωθεί αισθητά στην εγκοπή.
- Σφίξτε πάλι τη λαβή σύσφιξης **21**.

Ρύθμιση οποιασδήποτε οριζόντιας γωνίας φάλτσοτομής (βλέπε εικόνα I)

Η οριζόντια γωνία φάλτσοτομής μπορεί να ρυθμιστεί εντός μιας περιοχής από 52° (στην αριστερή πλευρά) έως 60° (στη δεξιά πλευρά).

- Λύστε τη λαβή σύσφιξης **21** σε περίπτωση που είναι σφιγμένη.
 - Σφίξτε το μοχλό **22** και πατήστε ταυτόχρονα το σφικτήριο μανδάλωσης **20** μέχρι αυτός να μανδάλωθεί στην αντίστοιχη αυλάκωση. Τώρα μπορείτε να μετακινήσετε ελεύθερα το τραπέζι προνίσματος.
 - Γυρίστε το τραπέζι προνίσματος **16**, πιάνοντάς το από τη λαβή ακινητοποίησης, προς τα αριστερά ή τα δεξιά μέχρι ο δείκτης γωνίας **24** να δείξει την επιθυμητή γωνία φάλτσοτομής.
- Για γωνίες φάλτσοτομής μεγαλύτερες από 45°:**
Τραβήξτε την επιμήκυνση τραπεζιού προνίσματος **13** τέρμα έξω (βλέπε «Επιμήκυνση του τραπεζιού προνίσματος», σελίδα 157).
- Σφίξτε πάλι τη λαβή σύσφιξης **21**.
 - Για να λύσετε πάλι το μοχλό **22** (για τη ρύθμιση στάνταρ γωνιών φάλτσοτομής) τραβήξτε το μοχλό προς τα επάνω. Ο σφικτήρας μανδάλωσης **20** αναπηδά στην αρχική του θέση και ο μοχλός **22** μπορεί τώρα να πιάσει πάλι στις εγκοπές **25**.

Ρύθμιση κάθετης γωνίας φάλτσοτομής

Για να διατηρήσετε την ακρίβεια κοπής πρέπει, μετά από εντατική χρήση του ηλεκτρικού εργαλείου, να ελέγχετε τις βασικές ρυθμίσεις του και, αν χρειαστεί, να τις επαναρυθμίσετε (βλέπε «Έλεγχος και ρύθμιση των βασικών ρυθμίσεων», σελίδα 161). Η κάθετη γωνία φάλτσοτομής μπορεί να ρυθμιστεί εντός μιας περιοχής από 47° (στην αριστερή πλευρά) έως 47° (στη δεξιά πλευρά).

Για τη γρήγορη και την ακριβή ρύθμιση γωνιών φάλτσοτομής που χρησιμοποιούνται συχνά διατίθενται οδηγοί για τις γωνίες 0°, 45°, 22,5° και 33,9°.

Ρύθμιση οποιασδήποτε κάθετης γωνίας φάλτσοτομής (βλέπε εικόνα J)

- Τραβήξτε τον οδηγό **46** εντελώς προς τα εμπρός. Έτσι μπορείτε να χρησιμοποιήσετε ολόκληρη την περιοχή φάλτσογωνιάς (αριστερά και δεξιά).
- Τραβήξτε τη δεξιά ρυθμιζόμενη ράγα οδήγησης **15** εντελώς προς τα έξω ή απομακρύνετε την εντελώς (βλέπε «Μετατόπιση της ράγας οδήγησης», σελίδα 158).
- Όταν θέλετε να χρησιμοποιήσετε τη συνολική περιοχή φάλτσογωνιάς, πρέπει να τραβήξετε επίσης και την αριστερή ρυθμιζόμενη ράγα οδήγησης **15** εντελώς προς τα έξω ή να την απομακρύνετε εντελώς.
- Λύστε το μοχλό σύσφιξης **43**.
- Μετακινήστε το βραχίονα εργαλείου με τη βοήθεια της λαβής **8** προς τα αριστερά ή τα δεξιά μέχρι ο δείκτης γωνίας **44** ή **33** να δείξει την επιθυμητή γωνία φάλτσοτομής.
- Σφίξτε πάλι το μοχλό σύσφιξης **43**.

Ρύθμιση στάνταρ κάθετων γωνιών φαλτσοτομής (βλέπε εικόνα K)

Στάνταρ γωνία φαλτσοτομής 0°:

- Στρέψτε το βραχίονα του εργαλείου στη χειρολαβή **8** ελαφρά προς τα αριστερά και σπρώξτε τον οδηγό **46** εντελώς προς τα πίσω.

Στάνταρ φαλτσογωνιά 45°, 33,9° και 22,5°:

- Γυρίστε τον αριστερό ή το δεξιό οδηγό **31**, ώσπου να ασφαλίσει η επιθυμητή στάνταρ φαλτσογωνιά στο μαρκάρισμα του βέλους.

Εκκίνηση

- ▶ **Δώστε προσοχή στην τάση δικτύου! Η τάση της ηλεκτρικής πηγής πρέπει να ταυτίζεται με την τάση που είναι αναγραφμένη στην πινακίδα κατασκευαστή του ηλεκτρικού εργαλείου. Ηλεκτρικά εργαλεία με χαρακτηριστική τάση 230 V λειτουργούν και με τάση 220 V.**

Θέση σε λειτουργία (βλέπε εικόνα L)

Να θέτετε το ηλεκτρικό εργαλείο σε λειτουργία μόνο όταν πρόκειται να το χρησιμοποιήσετε. Έτσι εξοικονομείτε ενέργεια.

- Για να **θέσετε σε λειτουργία** το ηλεκτρικό εργαλείο πατήστε το διακόπτη ON/OFF **7** και κρατήστε τον πατημένο.

Υπόδειξη: Κατά τη διάρκεια της λειτουργίας ο διακόπτης ON/OFF **7** πρέπει, για λόγους ασφαλείας, να μη μανδαλώνεται, αλλά να κρατιέται συνεχώς πατημένος.

Ο βραχίονας εργαλείου μπορεί να οδηγηθεί προς τα κάτω μόνο με πάτημα του διακόπτη μανδάλωσης **9**.

- Για το **πριόνισμα** εκτός από το πάτημα του διακόπτη On/Off **7** πρέπει να πατήσετε επιπλέον και το διακόπτη κλειδώματος **9**.

Θέση εκτός λειτουργίας

- Για να **θέσετε εκτός λειτουργίας** το ηλεκτρικό εργαλείο αφήστε ελεύθερο το διακόπτη ON/OFF **7**.

Περιορισμός ρεύματος εκκίνησης

Ο ηλεκτρονικός περιορισμός του ρεύματος εκκίνησης περιορίζει την κατανάλωση του ηλεκτρικού εργαλείου κατά την εκκίνηση και επιτρέπει έτσι τη σύνδεσή του σε μια ασφάλεια 16 A.

Υπόδειξη: Σε περίπτωση που το ηλεκτρικό εργαλείο, αμέσως μετά τη θέση του σε λειτουργία, ξεκινήσει με τον πλήρη αριθμό στροφών, τότε έχει χαλάσει ο περιορισμός ρεύματος εκκίνησης. Το ηλεκτρικό εργαλείο πρέπει να αποσταλεί στο Service. Για τις αντίστοιχες διευθύνσεις βλέπε κεφάλαιο «Service και παροχή συμβουλών χρήσης», σελίδα 163.

Υποδείξεις εργασίας

Γενικές οδηγίες πριονίσματος

- ▶ **Σφίγγετε πάντοτε καλά τη λαβή σύσφιξης **21** και το μοχλό σύσφιξης **43** πριν το πριόνισμα.** Διαφορετικά ο πριονόδισκος μπορεί να λοξεύσει μέσα στο επεξεργαζόμενο κομμάτι.

- ▶ **Πριν από κάθε κοπή πρέπει να βεβαιώνετε, ότι ο πριονόδισκος δεν πρόκειται να έρθει ποτέ σε επαφή με τη ράγα οδήγησης, τα νταβίδια και γενικά με κάποιο άλλο εξάρτημα του μηχανήματος. Γι' αυτό να αφαιρείτε, ή να ταιριάζετε κατάλληλα, τυχόν βοηθητικούς οδηγούς.**

Να προστατεύετε τον πριονόδισκο από χτυπήματα, (προσ)κρούσεις. Να μην εκθέτετε τον πριονόδισκο σε πίεση από τα πλάγια.

Να μην κατεργάζεστε τυχόν στρεβλωμένα τεμάχια. Το υπό κατεργασία τεμάχιο πρέπει να διαθέθει πάντοτε μια ίσια ακμή για να στηριχθεί η ράγα οδήγησης.

Το ελεύθερο άκρο μακρών υπό κατεργασία τεμαχίων πρέπει να ακουμπάει κάπου ή να υποστηρίζεται κατάλληλα.

Βεβαιωθείτε, ότι ο παλινδρομικός προφυλακτήρας λειτουργεί κανονικά και ότι μπορεί να κινείται ελεύθερα. Κατά την οδήγηση του βραχίονα του εργαλείου προς τα κάτω, πρέπει να ανοίγει ο παλινδρομικός προφυλακτήρας. Κατά την οδήγηση του βραχίονα του εργαλείου προς τα επάνω, πρέπει να κλείνει ξανά ο παλινδρομικός προφυλακτήρας πάνω από τον πριονόδισκο και να ασφαλίζει στην επάνω θέση του βραχίονα του εργαλείου.

Σημάδεμα της γραμμής κοπής (βλέπε εικόνα M)

Η γραμμή κοπής του πριονόδισκου δείχνεται από μια ακτίνα λέιζερ. Έτσι μπορείτε να στερεώσετε και να πριονίσετε το υπό κατεργασία τεμάχιο με ακρίβεια, χωρίς να χρειαστεί να ανοίξετε τον προφυλακτήρα.

- Γι' αυτό ενεργοποιήστε την ακτίνα λέιζερ με το διακόπτη **42**.
- Ευθυγραμμίστε το σημάδι επάνω στο υπό κατεργασία τεμάχιο με τη δεξιά ακμή της γραμμής λέιζερ.

Υπόδειξη: Πριν το πριόνισμα βεβαιωθείτε ότι η γραμμή κοπής παρουσιάζεται σωστά (βλέπε «Ρύθμιση του λέιζερ», σελίδα 161). Η ακτίνα λέιζερ μπορεί να απορυθμιστεί π.χ. εξαιτίας τυχόν κραδασμών ή εντατικής χρήσης.

Θέση του χειριστή/της χειρίστριας (βλέπε εικόνα N)

- ▶ **Να μην στέκεστε μπροστά στο ηλεκτρικό εργαλείο, σε μια γραμμή με τον πριονόδισκο, αλλά πάντα δίπλα απ' αυτό.** Έτσι προστατεύετε το σώμα σας από ένα ενδεχόμενο κλότσημα.

- Κρατάτε τα χέρια σας, τα δάκτυλά σας και τα μπράτσα σας μακριά από τον περιστρεφόμενο πριονόδισκο.
- Μη σταυρώνετε τα μπράτσα σας μπροστά στο βραχίονα εργαλείου.

Επιτρεπτές διαστάσεις του υπό κατεργασία τεμαχίου

Μέγιστα υπό κατεργασία τεμάχια:

Γωνία φαλτσοτομής		Ύψος x Πλάτος [mm]
οριζόντια	κάθετα	
0°	0°	70 x 312
45° (δεξιά/αριστερά)	0°	70 x 225
0°	45° (αριστερά)	45 x 312
0°	45° (δεξιά)	20 x 312
45°	45° (αριστερά)	45 x 225
45°	45° (δεξιά)	20 x 225
45° (δεξιά/αριστερά)	45° (αριστερά με μπουλόνι SDS)	30 x 225

Ελάχιστα υπό κατεργασία τεμάχια (= όλα τα υπό κατεργασία τεμάχια που μπορούν να συσφιχτούν δεξιά ή αριστερά από τον πριονόδισκο με τη βοήθεια του νταβιδιού **29** που περιέχεται στη συσκευασία): 100 x 40 mm (μήκος x πλάτος) μέγ. βάθος κοπής (0°/0°): 70 mm

160 | Ελληνικά

Αντικατάσταση των πλακών στήριξης (βλέπε εικόνα O)

Μετά από διαρκή, μακρόχρονη χρήση του ηλεκτρικού εργαλείου οι κόκκινες πλάκες στήριξης **19** μπορεί να φθαρούν.

Αντικαταστήστε τυχόν χαλασμένες πλάκες στήριξης.

- Θέστε το ηλεκτρικό εργαλείο στη θέση εργασίας.
- Ξεβιδώστε τις βίδες **54** με ένα κλειδί εσωτερικού εξαγόνου (4 mm) και αφαιρέστε τις παλιές ένθετες πλάκες στήριξης.
- Τοποθετήστε την καινούρια δεξιά πλάκα στήριξης.
- Βιδώστε την πλάκα στήριξης με τις βίδες **54** όσο το δυνατό πιο δεξιά, ώστε ο πριονόδισκος να μην έρχεται σε επαφή με την πλάκα στήριξης, καθ' όλο το μήκος της εφικτής κίνησης έλξης.
- Επαναλάβετε αναλόγως τα παραπάνω βήματα για την καινούρια αριστερή πλάκα στήριξης.

Πριόνισμα

► **Σφίγγετε πάντοτε καλά τη λαβή σύσφιξης **21** και το μοχλό σύσφιξης **43** πριν το πριόνισμα.** Διαφορετικά ο πριονόδισκος μπορεί να λοξεύσει μέσα στο επεξεργαζόμενο κομμάτι.

Ρύθμιση αριθμού στροφών

Με τη βοήθεια του ρυθμιστή του αριθμού στροφών **40** μπορείτε να ρυθμίσετε συνεχώς τον αριθμό στροφών του ηλεκτρικού εργαλείου επίσης και κατά τη διάρκεια της λειτουργίας.

Υπόδειξη: Ρυθμίζετε πάντοτε τον κατάλληλο για το επεξεργαζόμενο υλικό αριθμό στροφών (βλέπε τον ακόλουθο πίνακα). Αυτό εμποδίζει μια υπερθέρμανση των δοντιών του πριονόδισκου κατά το πριόνισμα.

Βαθμίδα αριθμού στροφών	Αριθμός στροφών	Υπό κατεργασία υλικό
1	3500 min ⁻¹	Αλουμίνιο
2	3800 min ⁻¹	
3	4100 min ⁻¹	Πλαστικά υλικά
4	4400 min ⁻¹	
5	4700 min ⁻¹	Ξύλο
6	5000 min ⁻¹	

Πριόνισμα χωρίς κίνηση έλξης (κοπή) (βλέπε εικόνα P)

- Για την κοπή χωρίς κίνησης έλξης (μικρά υπό κατεργασία τεμάχια) λύστε τη βίδα στερέωσης **35**, σε περίπτωση που αυτή είναι σφιγμένη. Ωθήστε το βραχίονα εργαλείου τέρμα με κατεύθυνση προς τη ράγα οδήγησης **14** και σφίξτε πάλι τη βίδα στερέωσης **35**.
- Όταν χρειάζεται, ρυθμίστε την επιθυμητή φάλτσογωνιά.
- Σφίξτε το υπό κατεργασία τεμάχιο ανάλογα με τις διαστάσεις του.
- Θέστε σε λειτουργία το ηλεκτρικό εργαλείο.
- Πατήστε το διακόπτη μανδάλωσης **9** και οδηγήστε το βραχίονα εργαλείου σιγά σιγά προς τα κάτω πιάνοντάς τον από τη λαβή **8**.
- Κόψτε το υπό κατεργασία τεμάχιο ασκώντας ομοιόμορφη πίεση.
- Θέστε το ηλεκτρικό εργαλείο εκτός λειτουργίας και περιμένετε να ακινητοποιηθεί εντελώς ο πριονόδισκος.
- Οδηγήστε το βραχίονα εργαλείου σιγά-σιγά προς τα επάνω.

Πριόνισμα με κίνηση έλξης

- Για την κοπή με τη βοήθεια της διάταξης έλξης **1** (πλατιά υπό κατεργασία τεμάχια) λύστε τη βίδα στερέωσης **35**, σε περίπτωση που αυτή είναι σφιγμένη.
- Όταν χρειάζεται, ρυθμίστε την επιθυμητή φάλτσογωνιά.
- Σφίξτε το υπό κατεργασία τεμάχιο ανάλογα με τις διαστάσεις του.
- Απομακρύνετε το βραχίονα εργαλείου από τη ράγα οδήγησης **14** μέχρι ο πριονόδισκος να φτάσει μπροστά στο υπό κατεργασία τεμάχιο.
- Θέστε σε λειτουργία το ηλεκτρικό εργαλείο.
- Πατήστε το διακόπτη μανδάλωσης **9** και οδηγήστε το βραχίονα εργαλείου σιγά σιγά προς τα κάτω πιάνοντάς τον από τη λαβή **8**.
- Πατήστε το βραχίονα του εργαλείου με κατεύθυνση προς τη ράγα οδήγησης **14** και κόψτε το υπό κατεργασία τεμάχιο ασκώντας ομοιόμορφη πίεση.
- Θέστε το ηλεκτρικό εργαλείο εκτός λειτουργίας και περιμένετε να ακινητοποιηθεί εντελώς ο πριονόδισκος.
- Οδηγήστε το βραχίονα εργαλείου σιγά-σιγά προς τα επάνω.

Κοπή ισομηκών υπό κατεργασία τεμαχίων (βλέπε εικόνα Q)

Για την εύκολη κοπή ισομηκών υπό κατεργασία τεμαχίων μπορείτε να χρησιμοποιήσετε τον οδηγό μήκους **38** (προαιρετικό εξάρτημα).

Ο οδηγός μήκους μπορεί να συναρμολογηθεί και στις δυο πλευρές της επιμήκυνσης τραπέζιου πριονίσματος **13**.

- Λύστε τη βίδα στερέωσης **55** και ανασηκώστε τον οδηγό μήκους **38** πάνω από τη βίδα σύσφιξης **56**.
- Σφίξτε πάλι τη βίδα στερέωσης **55**.
- Ρυθμίστε την επιμήκυνση **13** του τραπέζιου πριονίσματος στο επιθυμητό μήκος (βλέπε «Επιμήκυνση του τραπέζιου πριονίσματος», σελίδα 157).

Ρύθμιση οδηγού βάθους (κοπή αυλάκωσης) (βλέπε εικόνα R)

Όταν θέλετε να ανοίξετε μια αυλάκωση ο οδηγός βάθους πρέπει να μετακινηθεί.

- Οδηγήστε τον οδηγό βάθους **34** προς τα έξω.
- Πατήστε το διακόπτη μανδάλωσης **9** και οδηγήστε το βραχίονα εργαλείου στην επιθυμητή θέση.
- Γυρίστε τη βίδα ρύθμισης **4** μέχρι το τέρμα της βίδας να αγγίξει στον οδηγό βάθους **34**.
- Οδηγήστε το βραχίονα εργαλείου σιγά-σιγά προς τα επάνω.

Ειδικά υπό κατεργασία τεμάχια

Όταν πριονίζετε κυρτά ή στρογγυλά υπό κατεργασία τεμάχια πρέπει να τα εξασφαλίσετε ιδιαίτερα από ένα ενδεχόμενο γλιστρήμα. Στη γραμμή κοπής δεν επιτρέπεται να δημιουργηθεί σχισμή ανάμεσα στο υπό κατεργασία τεμάχιο, τη ράγα οδήγησης και το τραπέζι σέγας.

Αν χρειαστεί, πρέπει να κατασκευάσετε ειδικούς συγκρατήρες.

Έλεγχος και ρύθμιση των βασικών ρυθμίσεων

Για την εξασφάλιση κοπών ακριβείας μετά από εντατική χρήση του ηλεκτρικού εργαλείου, πρέπει να ελεγχθούν οι βασικές ρυθμίσεις του και, αν χρειαστεί, να επαναρυθμιστούν. Γι' αυτό χρειάζεστε πείρα και ειδικά εργαλεία.

Ένα εξουσιοδοτημένο κατάστημα Service της Bosch διεξάγει αυτήν την εργασία γρήγορα και αξιόπιστα.

Ρύθμιση του λέιζερ

Υπόδειξη: Για να ελέγξετε το λέιζερ πρέπει να συνδέσετε το ηλεκτρικό εργαλείο στο ηλεκτρικό δίκτυο.

► **Μην πατήσετε το διακόπτη ON/OFF όταν ρυθμίζετε το λέιζερ (π.χ. κατά την κίνηση του βραχίονα εργαλείου).** Η κατά λάθος εκκίνηση του ηλεκτρικού εργαλείου μπορεί να προκαλέσει τραυματισμούς.

- Θέστε το ηλεκτρικό εργαλείο στη θέση εργασίας.
- Γυρίστε το τραπέζι σέγας **16** μέχρι την εγκοπή **25** για 0°. Ο μοχλός **22** πρέπει να ασφαλίσει αισθητά στην εγκοπή.

Έλεγχος: (βλέπε εικόνα S1)

- Σημαδέψτε επάνω στο υπό κατεργασία τεμάχιο μια ίσια γραμμή κοπής.
- Πατήστε το διακόπτη μανδάλωσης **9** και οδηγήστε το βραχίονα εργαλείου σιγά σιγά προς τα κάτω πιάνοντάς τον από τη λαβή **8**.
- Ρυθμίστε το υπό κατεργασία τεμάχιο έτσι, ώστε τα δόντια του πριονόδισκου να ευθυγραμμιστούν με τη γραμμή κοπής.
- Συγκρατήστε το υπό κατεργασία τεμάχιο σ' αυτήν τη θέση και οδηγήστε το βραχίονα του εργαλείου σιγά-σιγά πάλι προς τα επάνω.
- Σφίξτε καλά το υπό κατεργασία τεμάχιο.
- Ενεργοποιήστε την ακτίνα λέιζερ με το διακόπτη **42**.

Η ακτίνα λέιζερ πρέπει να είναι σε όλο της το μήκος πρόσωπο με τη γραμμή κοπής, ακόμη και όταν ο βραχίονας οδηγείται προς τα κάτω.

Ρύθμιση: (βλέπε εικόνα S2)

- Γυρίστε τη βίδα ρύθμισης **57** με ένα κατάλληλο κατασαβίδι, ώσπου η ακτίνα λέιζερ να ταυτίζεται σε όλο το μήκος με τη γραμμή κοπής πάνω στο επεξεργαζόμενο κομμάτι.

Το γύρισμα με φορά αντίθετη της ωρολογιακής μετατοπίζει την ακτίνα λέιζερ από τα αριστερά προς τα δεξιά και το γύρισμα με ωρολογιακή φορά μετατοπίζει την ακτίνα λέιζερ από τα δεξιά προς τα αριστερά.

Ρύθμιση στάνταρ γωνίας φалτοστομής 0° (κάθετα)

- Θέστε το ηλεκτρικό εργαλείο στη θέση εργασίας.
- Γυρίστε το τραπέζι πριονίσματος **16** μέχρι την εγκοπή **25** για 0°. Ο μοχλός **22** πρέπει να μανδαλώσει αισθητά στην εγκοπή.

Έλεγχος: (βλέπε εικόνα T1)

- Ρυθμίστε ένα μοιρογνωμόνιο σε 90° και τοποθετήστε το επάνω στο τραπέζι πριονίσματος **16**.

Το σκέλος του μοιρογνωμονίου πρέπει να είναι σε όλο του το μήκος πρόσωπο με τον πριονόδισκο **12**.

Ρύθμιση: (βλέπε εικόνα T2)

- Λύστε το μοχλό σύσφιξης **43**.
- Ωθήστε τον οδηγό **46** τέρμα πίσω.
- Λύστε το παξιμάδι κόντραρίσματος της βίδας αναστολής **58** με ένα πολυγωνικό ή γερμανικό κλειδί από το κοινό εμπόριο (10 mm).
- Βιδώστε ή, ανάλογα, ξεβιδώστε τη βίδα αναστολής μέχρι το σκέλος του μοιρογνωμονίου να έρθει «πρόσωπο» σε όλο του το μήκος με τον πριονόδισκο.
- Σφίξτε πάλι το μοχλό σύσφιξης **43**.
- Στη συνέχεια σφίξτε πάλι καλά τη βίδα αναστολής **58**.

Σε περίπτωση που μετά τη ρύθμιση ο δείκτης γωνίας **38** δεν βρίσκεται σε μια γραμμή με το σημάδι για 0° της κλίμακας **32**, τότε λύστε τη βίδα **59** με ένα σταυροκατσάβιδο από το κοινό εμπόριο και ευθυγραμμίστε το δείκτη γωνίας κατά μήκος του σημαδιού για 0°.

Ρύθμιση της στάνταρ γωνία φалτοστομής 45° (αριστερά, κάθετα)

- Θέστε το ηλεκτρικό εργαλείο στη θέση εργασίας.
- Γυρίστε το τραπέζι σέγας **16** μέχρι την εγκοπή **25** για 0°. Ο μοχλός **22** πρέπει να ασφαλίσει αισθητά στην εγκοπή.
- Απομακρύνετε την αριστερή ρυθμιζόμενη ράγα οδήγησης **15** (βλέπε «Μετατόπιση της ράγας οδήγησης», σελίδα 158).
- Γυρίστε τον αριστερό οδηγό **31**, ώσπου να ασφαλιστεί η στάνταρ φалτοσγωνιά 45° στο μαρκάρισμα του βέλους.
- Λύστε το μοχλό σύσφιξης **43**.
- Στρέψτε το βραχίονα του εργαλείου στη χειρολαβή **8** προς τα αριστερά, ώσπου η βίδα αναστολής **60** να ακουμπά πάνω στον οδηγό **31**.

Έλεγχος: (βλέπε εικόνα U1)

- Ρυθμίστε το μοιρογνωμόνιο σε 45° και θέστε το επάνω στο τραπέζι πριονίσματος **16**.

Το σκέλος του μοιρογνωμονίου πρέπει να είναι σε όλο του το μήκος πρόσωπο με τον πριονόδισκο **12**.

Ρύθμιση: (βλέπε εικόνα U2)

- Λύστε το παξιμάδι ασφαλείας της βίδας αναστολής **60** με ένα πολυγωνικό ή ένα γερμανικό κλειδί (10 mm) του εμπόριου.
- Βιδώστε ή, ανάλογα, ξεβιδώστε τη βίδα αναστολής μέχρι το σκέλος του μοιρογνωμονίου να έρθει «πρόσωπο» σε όλο του το μήκος με τον πριονόδισκο.
- Σφίξτε πάλι το μοχλό σύσφιξης **43**.
- Μετά σφίξτε ξανά το παξιμάδι ασφαλείας της βίδας αναστολής **60** σταθερά.

Σε περίπτωση που, μετά τη ρύθμιση οι δείκτες γωνίας **44** και **33** δε βρίσκονται σε μια γραμμή με τα σημάδια 45° της κλίμακας **32**, τότε ελέγξτε τη ρύθμιση της γωνίας φалτοστομής 0° καθώς και τους δείκτες γωνίας. Ακολούθως διεξάγετε ακόμη μια φορά τη ρύθμιση της γωνίας φалτοστομής 45°.

162 | Ελληνικά

Ρύθμιση της στάνταρ γωνία φαλτσοτομής 45° (δεξιά, κάθετα)

- Θέστε το ηλεκτρικό εργαλείο στη θέση εργασίας.
- Γυρίστε το τραπέζι σέγας **16** μέχρι την εγκοπή **25** για 0°. Ο μοχλός **22** πρέπει να ασφαλίσει αισθητά στην εγκοπή.
- Απομακρύνετε τη δεξιά ρυθμιζόμενη ράγα οδήγησης **15** (βλέπε «Μετατόπιση της ράγας οδήγησης», σελίδα 158).
- Τραβήξτε τον οδηγό **46** εντελώς προς τα εμπρός.
- Γυρίστε το δεξιό οδηγό **31**, ώσπου να ασφαλιστεί η στάνταρ φαλτσογωνιά 45° στο μαρκάρισμα του βέλους.
- Λύστε το μοχλό σύσφιξης **43**.
- Στρέψτε το βραχίονα του εργαλείου στη χειρολαβή **8** προς τα δεξιά, ώσπου η βίδα αναστολής **61** να ακουμπά πάνω στον οδηγό **31**.

Έλεγχος: (βλέπε εικόνα V1)

- Ρυθμίστε το μοιρογνωμόνιο σε 135° και τοποθετήστε το επάνω στο τραπέζι πριονίσματος **16**.

Το σκέλος του μοιρογνωμονίου πρέπει να είναι σε όλο του το μήκος πρόσωπο με τον πριονόδισκο **12**.

Ρύθμιση: (βλέπε εικόνα V2)

- Λύστε το παξιμάδι ασφαλείας της βίδας αναστολής **60** με ένα πολυγωνικό ή ένα γερμανικό κλειδί (10 mm) του εμπορίου.
- Βιδώστε ή, ανάλογα, ξεβιδώστε τη βίδα αναστολής μέχρι το σκέλος του μοιρογνωμονίου να έρθει «πρόσωπο» σε όλο του το μήκος με τον πριονόδισκο.
- Σφίξτε πάλι το μοχλό σύσφιξης **43**.
- Μετά σφίξτε ξανά το παξιμάδι ασφαλείας της βίδας αναστολής **60** σταθερά.

Σε περίπτωση που, μετά τη ρύθμιση οι δείκτες γωνίας **44** και **33** δε βρίσκονται σε μια γραμμή με τα σημάδια 45° της κλίμακας **32**, τότε ελέγξτε τη ρύθμιση της γωνίας φαλτσοτομής 0° καθώς και τους δείκτες γωνίας. Ακολουθώντας διεξάγετε ακόμη μια φορά τη ρύθμιση της γωνίας φαλτσοτομής 45°.

Ευθυγράμμιση της κλίμακας για οριζόντιες γωνίες φαλτσοτομής

- Θέστε το ηλεκτρικό εργαλείο στη θέση εργασίας.
- Γυρίστε το τραπέζι σέγας **16** μέχρι την εγκοπή **25** για 0°. Ο μοχλός **22** πρέπει να ασφαλίσει αισθητά στην εγκοπή.

Έλεγχος: (βλέπε εικόνα W1)

- Ρυθμίστε ένα μοιρογνωμόνιο σε 90° και τοποθετήστε το μεταξύ ράγας οδήγησης **14** και πριονόδισκου **12** επάνω στο τραπέζι πριονίσματος **16**.

Το σκέλος του μοιρογνωμονίου πρέπει να είναι σε όλο του το μήκος πρόσωπο με τον πριονόδισκο **12**.

Ρύθμιση: (βλέπε εικόνα W2)

- Λύστε και τις τέσσερες βίδες ρύθμισης **62** με ένα σταυροκατσάβιδο και γυρίστε το τραπέζι πριονίσματος **16** μαζί με την κλίμακα **18** μέχρι το σκέλος του μοιρογνωμονίου να έρθει σε όλο του το μήκος πρόσωπο με τον πριονόδισκο.
- Σφίξτε τις βίδες πάλι καλά.

Σε περίπτωση που μετά τη ρύθμιση ο δείκτης γωνίας **24** δεν θα βρίσκεται σε μια γραμμή με τα σημάδια 0° της κλίμακας **18**, τότε λύστε τη βίδα **63** με ένα σταυροκατσάβιδο και ευθυγραμμίστε το δείκτη γωνίας κατά μήκος του σημαδιού 0°.

Μεταφορά (βλέπε εικόνα X)

Πριν να μεταφέρετε το ηλεκτρικό εργαλείο πρέπει να εκτελέσετε τα εξής βήματα:

- Λύστε τη βίδα στερέωσης **35**, σε περίπτωση που είναι σφιγμένη. Τραβήξτε το βραχίονα εργαλείου τέρμα μπροστά και σφίξτε πάλι τη βίδα στερέωσης.
- Βεβαιωθείτε ότι ο οδηγός βάθους **34** είναι πατημένος τέρμα μέσα και, κατά την μετατόπιση του βραχίονα εργαλείου, η βίδα ρύθμισης **4** περνά μέσα από το άνοιγμα χωρίς να αγγίζει τον οδηγό βάθους.
- Οδηγήστε το ηλεκτρικό εργαλείο στη θέση μεταφοράς.
- Αφαιρέστε όλα τα εξαρτήματα που δεν μπορούν να συναρμολογηθούν σταθερά στο ηλεκτρικό εργαλείο. Για να μεταφέρετε τους πριονόδισκους που δεν χρησιμοποιείτε να τους τοποθετείτε, κατά το δυνατό, μέσα σε ένα κλειστό δοχείο.
- Διπλώστε το ηλεκτρικό καλώδιο με την αυτοκόλλητη ταινία **64**.
- Να μεταφέρετε το ηλεκτρικό εργαλείο κρατώντας το από τη λαβή μεταφοράς **3** ή πιάνοντάς το από τις αυλακώσεις συγκράτησης **27** στην πλευρά του τραπέζιού σέγας.

► **Να μεταφέρετε το ηλεκτρικό εργαλείο πάντοτε ανά δυο για να αποφύγετε τον τραυματισμό της πλάτης σας.**

► **Για τη μεταφορά του ηλεκτρικού εργαλείου να χρησιμοποιείτε μόνο τις διατάξεις μεταφοράς και όχι τις προστατευτικές διατάξεις.**

Συντήρηση και Service**Συντήρηση και καθαρισμός**

► **Βγάξτε το φις από την πρίζα πριν από οποιαδήποτε εργασία στο ηλεκτρικό εργαλείο.**

Μια τυχόν αναγκαία αντικατάσταση του ηλεκτρικού καλωδίου πρέπει να διεξαχθεί από την Bosch ή από ένα εξουσιοδοτημένο κατάστημα Service της Bosch, για να αποφευχθεί έτσι κάθε διακινδύνευση της ασφάλειας.

Καθαρισμός

Να διατηρείτε το ηλεκτρικό εργαλείο και τις σχισμές αερισμού πάντοτε σε καθαρή κατάσταση για να μπορείτε να εργάζεστε καλά και ασφαλώς.

Ο παλινδρομικός προφυλακτήρας πρέπει να μπορεί να κινείται ελεύθερα και να κλείνει από μόνος του. Γι' αυτό να διατηρείτε πάντοτε καθαρό το χώρο γύρω από τον παλινδρομικό προφυλακτήρα.

Να αφαιρείτε μετά από κάθε εργασία τη σκόνη και τα πριονίδια με πεπιεσμένο αέρα ή με ένα μαλακό πινέλο.

Να καθαρίζετε τακτικά το ράουλο ολίσθησης **6**.

Για να μπορέσετε να καθαρίσετε τη μονάδα λείζερ γυρίστε προς τα έξω το κάλυμμα του φακού λείζερ **65** και αφαιρέστε τη σκόνη με ένα πινέλο. (βλέπε εικόνα Y)

Εξαρτήματα

	Αριθμός ευρετηρίου
Νταβίδι	1 609 B04 224
Πλάκες στήριξης	1 609 B03 717
Σάκος σκόνης	1 609 B05 010
Οδηγός μήκους	1 609 B02 365
Βίδα μανδάλωσης Οδηγός μήκους	1 609 B00 263
Πριονόδισκοι για ξύλο και υλικά πλακών, σανιδώματα και πήχεις	
Πριονόδισκος 216 x 30 mm, 48 δόντια	2 608 640 641
Πριονόδισκοι για πλαστικά υλικά και μη σιδηρούχα μέταλλα	
Πριονόδισκος 216 x 30 mm, 80 δόντια	2 608 640 447
Πριονόδισκος 216 x 25,4 mm, 80 δόντια	2 608 642 993
Πριονόδισκοι για όλα τα είδη δαπέδων Laminat	
Πριονόδισκος 216 x 30 mm, 60 δόντια	2 608 642 133
Πριονόδισκος 216 x 25,4 mm, 60 δόντια	2 608 642 995

Service και παροχή συμβουλών χρήσης

Το Service απαντά στις ερωτήσεις σας σχετικά με την επισκευή και τη συντήρηση του προϊόντος σας καθώς και τα κατάλληλα ανταλλακτικά:

www.bosch-pt.com

Η ομάδα παροχής συμβουλών της Bosch απαντά ευχαρίστως στις ερωτήσεις σας σχετικά με τα προϊόντα μας και τα ανταλλακτικά τους.

Δώστε σε όλες τις ερωτήσεις και παραγγελίες ανταλλακτικών οπωσδήποτε το 10ψήφιο κωδικό αριθμό σύμφωνα με την πινακίδα τύπου του προϊόντος.

Ελλάδα

Robert Bosch A.E.
 Ερχείας 37
 19400 Κορωπί – Αθήνα
 Τηλ.: 210 5701258
 Φαξ: 210 5701283
 www.bosch.com
 www.bosch-pt.gr
 ABZ Service A.E.
 Τηλ.: 210 5701380
 Φαξ: 210 5701607

Απόσυρση

Τα ηλεκτρικά εργαλεία, τα εξαρτήματα και οι συσκευασίες πρέπει να ανακυκλώνονται με τρόπο φιλικό προς το περιβάλλον.

Μην ρίχνετε τα ηλεκτρικά εργαλεία στα απορρίμματα του σπιτιού σας!

Μόνο για χώρες της ΕΕ:

Σύμφωνα με την Κοινοτική Οδηγία 2012/19/ΕΕ σχετικά με τις παλιές ηλεκτρικές και ηλεκτρονικές συσκευές και τη μεταφορά της οδηγίας αυτής σε εθνικό δίκαιο δεν είναι πλέον υποχρεωτικό το άχρηστα ηλεκτρικά εργαλεία να συλλέγονται ξεχωριστά για να ανακυκλωθούν με τρόπο φιλικό προς το περιβάλλον.

Τηρούμε το δικαίωμα αλλαγών.

Türkçe

Güvenlik Talimatı

Genel Elektrikli El Aleti Güvenlik Uyarıları

⚠ UYARI Bu elektrikli el aletiyle birlikte gelen tüm güvenlik uyarılarını, talimatları, resim ve açıklamaları okuyun. Aşağıda bulunan talimatlara uyulmaması elektrik çarpmalarına, yangınlara ve/veya ağır yaralanmalara neden olabilir.

Tüm uyarı ve talimatları ilerde kullanmak üzere saklayın.

Yararlardaki "elektrikli el aleti" terimi, elektrikli (kablolu) ya da akülü (kablesiz) el aleti anlamına gelir.

⚠ UYARI Elektrikli el aletleri kullanılırken elektrik çarpmasına, yaralanmalara ve yangın tehlikesine karşı koruma sağlama Elektrikli el aletleri kullanılırken elektrik çarpmasına, yaralanmalara ve yangın tehlikesine karşı koruma sağlamak üzere aşağıdaki temel güvenlik önlemlerine uyulmalıdır.

Elektrikli el aletini kullanmadan önce bütün uyarı ve açıklamaları okuyun ve güvenlik talimatını güvenli bir yerde saklayın. k üzere aşağıdaki temel güvenlik önlemlerine uyulmalıdır.

Elektrikli el aletini kullanmadan önce bütün uyarı ve açıklamaları okuyun ve güvenlik talimatını güvenli bir yerde saklayın.

Çalışma yeri güvenliği

▶ **Çalıştığınız yeri temiz tutun ve iyi aydınlatın.** Çalıştığınız yer düzensiz ise ve iyi aydınlatılmamışsa kazalar ortaya çıkabilir.

▶ **Yakınında patlayıcı maddeler, yanıcı sıvı, gaz veya tozların bulunduğu yerlerde elektrikli el aleti ile çalışmayın.** Elektrikli el aletleri, toz veya buharların tutuşmasına neden olabilecek kıvılcımlar çıkarırlar.

▶ **Elektrikli el aleti ile çalışırken çocukları ve etraftaki kişileri uzakta tutun.** Dikkatiniz dağılacak olursa aletin kontrolünü kaybedebilirsiniz.

Elektrik Güvenliği

▶ **Elektrikli el aletinin bağlantı fişi prize uymalıdır. Fişi hiçbir zaman değiştirmeyin. Koruyucu topraklanmış elektrikli el aletleri ile birlikte adaptör fiş kullanmayın.** Değiştirilmemiş fiş ve uygun priz elektrik çarpma tehlikesini azaltır.

▶ **Borular, kalorifer petekleri, ısıtıcılar ve buzdolapları gibi topraklanmış yüzeylerle vücudunuzun temas etmesinden kaçının.** Vücudunuz topraklandığı anda büyük bir elektrik çarpma tehlikesi ortaya çıkar.

▶ **Aleti yağmur altında veya nemli ortamlarda bırakmayın.** Suyun elektrikli el aleti içine sızması elektrik çarpma tehlikesini artırır.

▶ **Elektrikli el aletini kablosundan tutarak taşımayın, kabloyu kullanarak asmayın veya kablodan çekerek fişi çıkarmayın. Kabloyu ısıdan, yağdan, keskin kenarlı ci-**

simlerden veya aletin hareketli parçalarından uzak tutun. Hasarlı veya dolaşmış kablo elektrik çarpma tehlikesini artırır.

▶ **Bir elektrikli el aleti ile açık havada çalışırken mutlaka açık havada kullanılmaya uygun uzatma kablosu kullanın.** Açık havada kullanılmaya uygun uzatma kablosunun kullanılması elektrik çarpma tehlikesini azaltır.

▶ **Elektrikli el aletinin nemli ortamlarda çalıştırılması şartsa, mutlaka arıza akımı koruma şalteri kullanın.** Arıza akımı koruma şalterinin kullanımı elektrik çarpma tehlikesini azaltır.

Kişilerin Güvenliği

▶ **Dikkatli olun, ne yaptığınıza dikkat edin, elektrikli el aleti ile işinizi makul bir tempo ve yöntemle yürütün.** Yorgunsanız, aldığınız hapların, ilaçların veya alkolün etkisinde iseniz elektrikli el aletini kullanmayın. Aleti kullanırken bir anki dikkatsizlik önemli yaralanmalara neden olabilir.

▶ **Daima kişisel koruyucu donanım ve bir koruyucu gözlük kullanın.** Elektrikli el aletinin türü ve kullanımına uygun olarak; toz maskesi, kaymayan iş ayakkabıları, koruyucu kask veya koruyucu kulaklık gibi koruyucu donanım kullanımı yaralanma tehlikesini azaltır.

▶ **Aleti yanlışlıkla çalıştırmaktan kaçının. Akım ikmal şebekesine ve/veya aküye bağlamadan, elinize alıp taşımadan önce elektrikli el aletinin kapalı olduğundan emin olun.** Elektrikli el aletini parmağınız şalter üzerinde dururken taşırsanız ve alet açılken fişi prize sokarsanız kazalara neden olabilirsiniz.

▶ **Elektrikli el aletini çalıştırmadan önce ayar aletlerini yer anahtarları aletten çıkarın.** Aletin dönen parçaları içinde bulunabilecek bir yardımcı alet yaralanmalara neden olabilir.

▶ **Çalışırken vücudunuz anormal durumda olmasın. Çalışırken duruşunuz güvenli olsun ve dengeyi her zaman koruyun.** Bu sayede aleti beklenmedik durumlarda daha iyi kontrol edebilirsiniz.

▶ **Uygun iş elbiseleri giyin. Geniş giysiler giymeyin ve takı takmayın. Saçlarınızı ve giysilerinizi aletin hareketli parçalarından uzak tutun.** Bol giysiler, uzun saçlar veya takılar aletin hareketli parçaları tarafından tutulabilir.

▶ **Toz emme donanımı veya toz tutma tertibatı kullanırken, bunların bağlı olduğundan ve doğru kullanıldığınından emin olun.** Toz emme donanımının kullanımı tozdan kaynaklanabilecek tehlikeleri azaltır.

▶ **Aletleri sık kullanmanız sebebiyle kazandığınız alışkanlıklar, güvenlik prensiplerine uymazı önlememelidir.** Dikkatsiz bir hareket, bir anda ciddi yaralanmalara yol açabilir.

Elektrikli el aletlerinin kullanımı ve bakımı

▶ **Aleti aşırı ölçüde zorlamayın. Yaptığınız işe uygun elektrikli el aletleri kullanın.** Uygun performanslı elektrikli el aleti ile, belirlenen çalışma alanında daha iyi ve güvenli çalışırsınız.

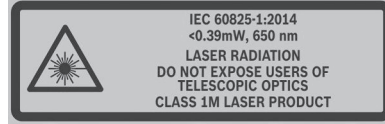
▶ **Şalteri bozuk olan elektrikli el aletini kullanmayın.** Açılıp kapanamayan bir elektrikli el aleti tehlikelidir ve onarılmalıdır.

- ▶ **Alette bir ayarlama işlemine başlamadan, herhangi bir aksesuarı değiştirirken veya aleti elinizden bırakırken fişi prizden çekin veya aküyü çıkarın.** Bu önlem, elektrikli el aletinin yanlışlıkla çalışmasını önler.
 - ▶ **Kullanım dışı duran elektrikli el aletlerini çocukların ulaşamayacağı bir yerde saklayın. Aleti kullanmayı bilmeyen veya bu kullanım kılavuzunu okumayan kişilerin aletle çalışmasına izin vermeyin.** Deneyimsiz kişiler tarafından kullanıldığında elektrikli el aletleri tehlikelidir.
 - ▶ **Elektrikli el aletinizin ve aksesuarlarınızın bakımını özenle yapın. Elektrikli el aletinizin kusursuz olarak çalışmasını engelleyebilecek bir durumun olup olmadığını, hareketli parçaların kusursuz olarak işlev görüp görmediklerini ve sıkışıp sıkışmadıklarını, parçaların hasarlı olup olmadığını kontrol edin. Aleti kullanmaya başlamadan önce hasarlı parçaları onartın.** Birçok iş kazası elektrikli el aletlerine yeterli bakım yapılmamasından kaynaklanır.
 - ▶ **Kesici uçları daima keskin ve temiz tutun.** Özenle bakımı yapılmış keskin kenarlı kesme uçlarının malzeme içinde sıkışma tehlikesi daha azdır ve daha rahat kullanım olanağı sağlarlar.
 - ▶ **Elektrikli el aletini, aksesuarı, uçları ve benzerlerini, bu özel tip alet için öngörülen talimata göre kullanın. Bu sırada çalışma koşullarını ve yaptığınız işi dikkate alın.** Elektrikli el aletlerinin kendileri için öngörülen alanın dışında kullanılması tehlikeli durumlara neden olabilir.
 - ▶ **Tutamak ve kavrama yüzeylerini kuru, yağsız ve temiz tutun.** Kaygan tutamak ve kavrama yüzeyleri, aletin beklenmeyen durumlarda güvenli şekilde tutulmasını ve kontrol edilmesini engeller.
- Servis**
- ▶ **Elektrikli el aletinizi sadece yetkili personele ve orijinal yedek parça kullanma koşulu ile onartın.** Bu sayede aletin güvenliğini sürekli hale getirirsiniz.
- Gönyeli kesme testereleri için güvenlik talimatı**
- ▶ **Gönye testereler, ağaç veya benzeri ürünleri kesmek için kullanılır, bu testereler bara, çubuk, dikme gibi demirli malzemelerin kesimi için aşındırıcı kesme diskleriyle kullanılamaz.** Aşındırıcı toz, alt koruyucu gibi hareketli parçaların sıkışmasına sebep olur. Aşındırıcı kesimle ortaya çıkan kıvılcıklar alt koruyucuyu, testere ucunu ve diğer plastik parçalarını yakabilir.
 - ▶ **Mümkün oldukça iş parçalarını mengene ile destekleyin. İş parçasını elinizle destekliyorsanız, elinizi daima testere bıçağının her iki tarafından da en az 100 mm uzakta tutun. Mengene veya elle sabitlemek için çok küçük olan parçaları kesmek amacıyla bu testereyi kullanmayın.** Elinizin testere bıçağına çok yakın olması durumunda bıçakla temas durumunda yaralanma riskiniz artar.
 - ▶ **İş parçası sabit tutularak mengene ile ya da siper ve masaya dayanmalıdır. İş parçasını hiçbir şekilde “desteksiz” şekilde bıçağın önüne koymayın veya kesmeyin.** Serbest veya hareketli iş parçaları yüksek hızlarda fırlatarak yaralanmalara yol açabilir.
 - ▶ **Testereyi iş parçasının içinden geçirin. Testereyi iş parçasından geriye doğru çıkarmayın. Kesim yapmak için testerenin başını kaldırıp iş parçasının üzerinden geriye çekin, motoru çalıştırın, testere başını aşağı indirin ve testereyi iş parçasından geçirin.** Geriye çekme hareketiyle kesim yapmak testere bıçağının iş parçasının üstüne çıkmasına ve bıçak grubunu operatöre doğru şiddetli biçimde fırlatmasına yol açabilir.
 - ▶ **Kesinlikle testere bıçağının önünden veya arkasından elinizi kesme hattı içinden geçirmeyin.** İş parçasını “çapraz” tutmayın; örneğin iş parçasını sol elinizle testere bıçağının sağ tarafında tutmak ya da tam tersini yapmak çok tehlikelidir.
 - ▶ **Talaşları temizlemek ya da başka bir sebeple, bıçak dönmeye devam ederken kesinlikle elinizi testere bıçağına 100 mm yaklaşacak şekilde parmaklığın arkasına uzatmayın.** Dönen testere bıçağının elinize yakınlığını görmediğiniz için ciddi yaralanma riski söz konusudur.
 - ▶ **Kesim yapmadan önce iş parçasını inceleyin. İş parçası eğri ya da bükülmüşse diş eğri yüzey parmaklığa bakacak şekilde parçayı sabitleyin. Kesim hattı boyunca iş parçası, siper ve masa arasında hiçbir boşluk bırakılmaya özen gösterin.** Eğri veya bükülmüş iş parçaları dönerek ve kayarak kesim sırasında testere bıçağına sıkışabilir. İş parçasında çivi veya başka bir yabancı madde bulunmamalıdır.
 - ▶ **Masayı iş parçası dışında tüm alet, talaş vb.den temizlemeden testereyi kullanmayın.** Dönen bıçağa temas eden küçük artıklar veya gevşek odun parçaları yüksek hızla fırlatabilir.
 - ▶ **Bir seferde tek bir iş parçasını kesin.** İstiflenen çok sayıda iş parçası yeterli şekilde sabitlenemeyeceği için kesim sırasında bıçağın düzgün çalışmasına engel olabilir.
 - ▶ **Gönye testeresi kullanımdan önce düzgün ve sağlam bir yüzey üzerine yerleştirilmeli ya da monte edilmelidir.** Düzgün ve sağlam bir yüzey, gönye testeresinin dengisini kaybetme riskini düşürür.
 - ▶ **İşinizi planlayarak yerine getirin. Eğim veya gönye açısını her değiştirdiğinizde, ayarlanabilir siper iş parçasını destekleyecek ve bıçak ve koruma sistemine müdahale etmeyecek şekilde ayarlayın.** Aleti açmadan ve masaya iş parçası koymadan testere engelleyici bir simülasyon kesiminden geçirin ve hiçbir engelleyici ve siper kesme durumunun olmadığını teyit edin.
 - ▶ **Masanın üst kısmından daha geniş veya daha uzun iş parçaları için masa genişletmesi, testere tezgahı gibi parçalarla yeterli desteği sağlayın.** Gönye testeresinden daha uzun veya daha geniş olan iş parçaları, yeterli destek sağlanmadığı takdirde eğilebilir ya da kayabilir. Kesilen parça veya iş parçası eğilir ya da kayarsa alt koruyucuyu kaldırabilir ya da testere bıçağı tarafından fırlatılabilir.
 - ▶ **Başka bir kişiyi masa genişletmesi veya ek destek olarak kullanmayın.** İş parçasının yeterince desteklenmemesi bıçağın sıkışmasına ya da iş parçasının kesim sırasında dönmesine yol açarak operatörü, testere bıçağına doğru sürükleyebilir.

166 | Türkçe

- ▶ **Kesilen parça döner haldeki testere bıçağına sıkışma-
malı ve hiçbir şekilde bastırılmamalıdır.** Örneğin uzun-
luk tutucularla sıkıştırıldığı takdirde, kesilen parça bıçağı
sıkışarak fırlayabilir.
- ▶ **Çubuk veya boru gibi yuvarlak malzemeleri düzgün şe-
kilde desteklemek için daima mengene veya uygun bir
düzenek kullanın.** Çubuklar, kesim sırasında dönerek tes-
tere bıçağının iş parçasıyla birlikte elinizi "kapmasına" yol
açabilir.
- ▶ **Testere bıçağını iş parçasına temas ettirmeden önce
tam hıza ulaşmasını bekleyin.** Böylece iş parçasının fır-
lama riski düşecektir.
- ▶ **İş parçası veya bıçak sıkıştığı takdirde gönye testeresi-
ni kapatın. Tüm hareketli parçaların durmasını bekle-
yin ve fişi prizden çekin ve/veya batarya kutusunu çıkar-
ın. Daha sonra sıkışan malzemeyi çıkarın.** Sıkışmış
parça varken kesime devam etmek kontrol kaybına ya da
gönye testeresine zarar gelmesine yol açabilir.
- ▶ **Kesimi bitirdikten sonra düğmeyi kapatın, testere başı-
nı aşağı indirin ve kesilen parçayı almadan önce bıçağın
durmasını bekleyin.** Elinizi testere bıçağının yakınında
tutmayın.
- ▶ **Aralıklı kesim yaparken ya da testere başı tamamen
aşağıda olmadan düğmeyi kapatırken testere sapını sı-
kıcıca tutun.** Testerenin kesme hareketi testere başının an-
iden aşağıya inmesine ve dolayısıyla yaralanmalara yol açar-
bilir.
- ▶ **Çalışma yerinizi daima temiz tutun.** Malzeme karışımları
özellikle tehlikelidir. Hafif metal tozları yanabilir veya patlar-
abilir.
- ▶ **Körelmiş, çizilmiş, eğilmiş veya hasar görmüş testere
bıçaklarını kullanmayın.** Kör veya yanlış doğrultulmuş
dişlere sahip testere bıçakları dar kesme hatlarında yüksek
sürtünmeye, sıkışmaya ve geri tepmeye neden olabilir.
- ▶ **Yüksek alışımlı hızlı çalışma çeliğinden yapılmış teste-
re bıçakları kullanmayın (HSS-Çeliği).** Bu testere bıçak-
ları kolayca kırılabilir.
- ▶ **Daima doğru büyüklükte ve uygun giriş deliği olan tes-
tere bıçaklarını kullanın (örneğin eşkenar dikdörtgen
biçimli veya yuvarlak).** Testerenin montaj parçalarına uy-
mayan testere bıçakları balanssız dönerler ve aletin kon-
trolünün kaybedilmesine neden olabilirler.
- ▶ **Elektrikli el aleti çalışırken hiçbir zaman kesme alanın-
daki talaş artığı ve benzerlerini temizlemeyin.** Daima
önce aletin kolunu boşa alın ve sonra elektrikli el aletini ka-
patın.
- ▶ **Çalışma sırasında ısınan testere bıçağını soğumadan
önce tutmayın.** Testere bıçağı çalışma sırasında çok ısınır.
- ▶ **Takılı bulunan lazeri veya ışıklı diyodu başka tiplerle
değiştirmeyin.** Bu elektrikli el aletine uygun olmayan la-
zerler veya ışıklı diyotlar kişiler için tehlike oluşturabilirler.
Güvenliğin tehlikeye atılmaması için onarımlar veya yedek
parça değişimleri yetkili bir müşteri servisi tarafından ya-
pılmalıdır.
- ▶ **Elektrikli el aleti üzerindeki uyarı etiketlerini hiçbir za-
man okunamaz hale getirmeyin.**

- ▶ **Bu elektrikli el aleti bir uyarı etiketi ile teslim edilir
(grafik sayfasındaki elektrikli el aletinin şeklinin üstün-
de 41 numara ile gösterilmektedir).**



- ▶ **Lazer ışını başkalarına veya hayvanlara doğrultmayın
ve kendiniz de lazer ışınına bakmayın.** Bu elektrikli el ale-
ti EN 60825-1 uyarınca 1M sınıfında bir lazer ışını üretir.
Lazer ışınına doğrudan bakma – özellikle dürbün gibi optik
yoğunlaştırıcı araçlar ve benzerleri ile – gözlere zarar vere-
bilir.
- ▶ **Lazer ışını gözünüze gelecek olursa gözlerinizi bilinçli
olarak kapatın ve hemen başınızı başka tarafa çevirin.**
- ▶ **Işın kaynağını gözlemlemek için dürbün ve benzeri op-
tik toplayıcı araçlar kullanmayın.** Gözlerinize zarar vere-
bilirsiniz.
- ▶ **Lazer ışını dürbün veya benzeri bir araçla bakan kişi-
lere doğrultmayın.** Bu kişilerin gözlerine zarar verebilirsi-
niz.
- ▶ **Lazer donanımında hiçbir değişiklik yapmayın.** Bu kulla-
nım kılavuzunda belirtilen ayar olanaklarından tehlikesiz
biçimde yararlanabilirsiniz.

Semboller

Aşağıdaki semboller elektrikli el aletinizi kullanırken önemli olabilir. Lütfen sembolleri ve anlamlarını zihninize iyice yer-
leştirin. Sembollerin doğru yorumu elektrikli el aletini daha iyi
daha güvenli kullanmanıza yardımcı olur.

Semboller ve anlamları



- ▶ **Lazer radyasyonu
Teleskopik optik kullanıcılarını
radyasyona maruz bırakmayın
Sınıf 1M lazer ürünü**



- ▶ **Elektrikli el aleti çalışırken ellerinizi
testere bıçağına yaklaştırmayın.**
Testere bıçağına temas ederseniz
yaralanma tehlikesi ortaya çıkar.



- ▶ **Koruyucu toz maskesi kullanın.**



- ▶ **Koruyucu gözlük kullanın.**

Semboller ve anlamları

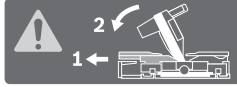
► **Koruyucu kulaklık kullanın.** Çalışırken çıkan gürültü kalıcı işitme kayıplarına neden olabilir.



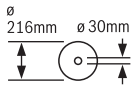
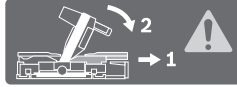
► **Tehlikeli alan! Ellerinizi, parmaklarınızı veya kollarınızı mümkün olduğu kadar bu alandan uzak tutun.**

1	3500 min ⁻¹	
2	3800 min ⁻¹	
3	4100 min ⁻¹	
4	4400 min ⁻¹	
5	4700 min ⁻¹	
6	5000 min ⁻¹	

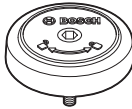
Bu tablo işleme malzeme bağı olarak tavsiye edilen devir sayısı kademesini göstermektedir. Alüminyum, plastik, ahşap.



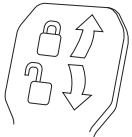
Dikey gönye açılarında kesme yaparken, konumu ayarlanabilir dayama rayları dışarı çekilmeli veya bütünüyle çıkarılmalıdır.



Testere bacağına ölçülerine dikkat edin. Testere bacağına delik çapı hiç boşluk bırakmadan alet miline uymalıdır. Redüksiyon parçaları veya adaptör kullanmayın.



SDS piminin testere bacağına sıkma için (saat hareket yönünün tersine) ve gevşetme için (saat hareket yönünde) dönme yönünü gösterir.

**Sıkma kolu kapalı:**

Alet kolunun ayarlanmış bulunan dikey gönye açısı korunur.

Sıkma kolu açık:

Dikey gönye açıları ayarlanabilir.

Ürün ve işlev tanımı

Bütün uyarıları ve talimat hükümlerini okuyun. Açıklanan uyarılara ve talimat hükümlerine uyulmadığı takdirde elektrik çarpmalarına, yangınlara ve/veya ağır yaralanmalara neden olunabilir.

Usulüne uygun kullanım

Bu elektrikli el aleti; tezgah aleti olarak ahşap malzemede düz hatlı uzunlamasına ve enine kesme işleri için tasarlanmıştır. -52° ile +60° arası yatay gönye açıları ve 47° (sol taraf) 47° (sağ taraf) arası dikey gönye açıları ayarlanabilir.

Bu elektrikli el aletin performansı sert ve yumuşak ahşap ile yonga levha ve elyafli levhaların kesilmesine göre tasarlanmıştır.

Uygun testere bıçakları kullanılarak alüminyum profil levhaların ve plastiklerin kesilmesi de mümkündür.

Şekli gösterilen elemanlar

Şekil gösterilen elemanların numaraları grafik sayfasındaki elektrikli el aleti şeklinde görülmektedir.

- 1 Çekme donanımı
- 2 Talaş atma yeri
- 3 Taşıma tutamağı
- 4 Derinlik mesnedi ayar vidası
- 5 Lazer koruma kapağı
- 6 Kayıcı makara
- 7 Açma/kapama şalteri
- 8 Tutamak
- 9 Alet kolunu açmak için kilitleme şalteri
- 10 Koruyucu kapak
- 11 Pandül hareketli koruyucu kapak
- 12 Testere bacağı
- 13 Kesme masası uzatması
- 14 Dayama rayı
- 15 Ayarlanabilir dayama rayı
- 16 Kesme masası
- 17 Kesme masası uzatması sıkma kolu
- 18 Gönye açısı skalası (yatay)
- 19 Besleme levhası
- 20 Kilitleme kısıkaçı
- 21 İstenen gönye açısı için tespit topuzu (yatay)
- 22 Gönye açısı ön ayarı kolu (yatay)
- 23 Devrilme emniyeti
- 24 Açı göstergesi (yatay)
- 25 Standart gönye açısı çentikleri
- 26 Montaj delikleri
- 27 Tutamak girintileri
- 28 Ayarlanabilir dayama rayı kilitleme vidası
- 29 Vidalı işkence
- 30 Talaş itici
- 31 Standart gönye açıları için dayamak 45°, 22,5° ve 33,9°
- 32 Gönye açısı skalası (dikey)
- 33 Sağ açı alanı için açı göstergesi (dikey)
- 34 Derinlik mesnedi
- 35 Çekme donanımı tespit vidası
- 36 İç altıgen anahtar (5 mm)
- 37 Vidalı işkence delikleri
- 38 Uzunluk dayamağı*
- 39 Taşıma emniyeti
- 40 Devir sayısı regülatörü
- 41 Lazer uyarı etiketi
- 42 Lazer açma/kapama şalteri (kesme hattı işareti)
- 43 İstenen gönye açısı (dikey) için sıkma kolu

168 | Türkçe

- 44 Sol gönye açısı alanı için açılı göstergesi (dikey)
- 45 Ayak uzatması
- 46 Dikey standart gönye açısı için dayamak 0°
- 47 Mil kilitleme
- 48 Testere bıçağı tespiti için iç altıgün vida
- 49 Bağlama flanşı
- 50 İç bağlama flanşı
- 51 SDS civatası
- 52 Dişli kol
- 53 Lazer ışını çıkışı deliği
- 54 Besleme levhası vidaları
- 55 Uzunluk dayamağı kilitleme vidası*

- 56 Uzunluk dayamağı kısıkaç vidası*
- 57 Lazer pozisyonu ayar vidası (paralellik)
- 58 0 derece gönye açısı için dayama vidası (dikey)
- 59 Açılı göstergesi vidası (dikey)
- 60 Sol gönye açısı aralığı için dayamak vidası
- 61 Sağ gönye açısı aralığı için dayamak vidası
- 62 Gönye açısı (yatay) için skala 18 ayar vidaları
- 63 Açılı göstergesi vidası (yatay)
- 64 Pıtrak tutturma bandı
- 65 Lazer merceği muhafazası

*Şekli gösterilen veya tanımlanan aksesuar standart teslimat kapsamında değildir. Aksesuarın tümünü aksesuar programımızda bulabilirsiniz.

Teknik veriler

Panel testere	GCM 8 SDE		
Ürün kodu		... 2..	... 2B.
3 601 M19 ...			
Giriş gücü	W	1600	1400
Boşta devir sayısı	dev/dak	3500 – 5000	3500 – 5000
Yol alma (start) akımı sınırlaması		●	●
Lazer tipi	nm	650	650
	mW	< 0,39	< 0,39
Lazer sınıfı		1M	1M
İraksak lazer çizgisi	mrad (tam açı)	1,0	1,0
Ağırlığı EPTA-Procedure 01:2014'e göre	kg	18,9	18,9
Koruma sınıfı		□/II	□/II
Uygun testere bıçağı ölçüleri			
Testere bıçağı çapı	mm	216	216
Bıçak gövdesi kalınlığı	mm	1,3 – 1,8	1,3 – 1,8
maks. kesme genişliği	mm	3,3	3,3
Delik çapı	mm	30	25,4

Müsaade edilen iş parçası ölçüleri (maksimum/minimum) için bakınız sayfa 172.

Veriler 230 V/luk bir anma gerilimi [U] için geçerlidir. Farklı gerilimlerde ve farklı ülkelere özgü tiplerde bu veriler değişebilir.

Gürültü/Titreşim bilgisi

Gürültü emisyon değerleri EN 61029-2-9 uyarınca belirlenmektedir.

Aletin A olarak değerlendirilen gürültü seviyesi tipik olarak şöyledir: Ses basıncı seviyesi 98 dB(A); gürültü emisyonu seviyesi 108 dB(A). Tolerans K = 3 dB.

Koruyucu kulaklık kullanın!

Bu talimatta belirtilen titreşim seviyesi EN 61029'e göre normlandırılmış bir ölçme yöntemi ile tespit edilmiştir ve elektrikli el aletlerinin karşılaştırılmasında kullanılabilir. Bu değer geçici olarak titreşim seviyesinin tahmin edilmesine uygundur.

Belirtilen titreşim seviyesi elektrikli el aletinin temel kullanım alanlarını temsil eder. Ancak elektrikli el aleti başka kullanım alanlarında kullanılırken, farklı uçlarla kullanılırken veya yeterli bakımla kullanılırken, titreşim seviyesi belirtilen değerden farklı olabilir. Bu da toplam çalışma süresi içindeki titreşim yükünü önemli ölçüde artırabilir.

Titreşim yükünü tam olarak tahmin edebilmek için aletin kapalı olduğu veya çalıştığı halde kullanılmadığı süreler de dikkate alınmalıdır. Bu, toplam çalışma süresi içindeki titreşim yükünü önemli ölçüde azaltabilir.

Titreşimin kullanıcıya bindirdiği yük için önceden ek güvenlik önlemleri alın. Örneğin: Elektrikli el aletinin ve uçların bakımı, ellerin sıcak tutulması, iş aşamalarının organize edilmesi.

Montaj

- Elektrikli el aletinin yanlışlıkla çalışmasına izin vermayın. Montaj sırasında ve elektrikli el aletinin kendinde çalışma yaparken şebeke fişi prize takılı olmamalıdır.

Teslimat kapsamı

Elektrikli el aletini ilk kez işleme alırken aşağıdaki parçaların hepsinin teslim edilip edilmediğini kontrol edin:

- Testere bıçağı takılı panel testere
- Vidalı işkence **29**
- İç altıgen anahtar **36**
- SDS civatası **51**

Not: Elektrikli el aletinde herhangi bir hasar olup olmadığını kontrol edin.

Daha sonra aletini kullanırken koruyucu donanımların veya kolay hasar görebilecek olan parçaların kusursuz olarak ve usulüne göre işlev görüp görmediklerini dikkatli biçimde kontrol etmelisiniz. Hareketli parçaların kusursuz olarak işlev görüp görmediklerini veya sıkışıp sıkışmadıklarını veya hasarlı olup olmadıklarını kontrol edin. Bütün parçaların doğru olarak takılmış olması ve kusursuz bir işletimin gereklerini yerine getirmesi gerekir.

Hasarlı koruma donanımlarını ve parçaları yetkili bir serviste onartmalı veya değiştirmelisiniz.

Sabit veya esnek montaj

► **Güvenli bir kullanımı garantiye almak için elektrikli el aletini düz ve sağlam bir zemine (örneğin bir tezgaha) monte etmelisiniz.**

Çalışma yüzeyine montaj (Bakınız: Şekiller A1 – A2)

- Elektrikli el aletini uygun bir vidalı bağlantı ile iş yüzeyine tespit edin. Bunun için delikleri **26** kullanın.

Veya

- Elektrikli el aletini piyasada bulunan vidalı işkence ile ayaklarından iş yüzeyine tespit edin.

Bir Bosch çalışma masasına takma

Bosch GTA çalışma masaları ayarlanabilir ayakları sayesinde elektrikli el aletlerine her türlü zeminde tespit olanağı sağlar. Çalışma masalarının iş parçası yatırma yüzeyleri uzun iş parçalarını destekleme işlevi görür.

► **Çalışma masası ekindeki bütün uyarıları ve talimat hükümlerini okuyun.** Uyarı ve talimat hükümlerine uyulmadığı takdirde elektrik çarpması, yangın ve/veya ağır yaralanmalar ortaya çıkabilir.

► **Elektrikli el aletini monte etmeden önce çalışma masasını kusursuz olarak monte edin.** Masanın çökmemesi için kusursuz montaj önemlidir.

- Elektrikli el aletini çalışma masasına nakliye konumunda monte edin.

Esnek montaj (tavsiye edilmez!) (Bakınız: Şekil A3)

İstisnai durumlarda elektrikli el aletini düz ve sağlam bir zemine monte etmek mümkün olmazsa, devrilme emniyeti ve ayak uzatmaları ile yerleştirebilirsiniz.

► **Ayak uzatmaları 45 ve devrilme emniyeti 23 olmadan elektrikli el aleti güvenli durmaz ve özellikle maksimum gönye açılarında kesme yaparken devrilebilir.**

- Ayak uzatmalarını **45** ektaki vidalarla montaj **26** deliklerine takın.
- Devrilme emniyetini **23** elektrikli el aleti çalışma yüzeyinde düz duruncaya kadar içeri veya dışarı çevirin.

Toz ve talaş emme

Kurşun içeren boyalar, bazı ahşap türleri, mineraller ve metaller gibi maddeler işlenirken ortaya çıkan toz sağlığa zararlı olabilir. Bu tozlara temas etmek veya bu tozları solumak allerjik reaksiyonlara ve/veya kullanıcının veya onun yakınındaki kişilerin nefes alma yollarındaki hastalıklara neden olabilir. Kayın veya meşe gibi bazı ağaç tozları kanserojen etkiye sahiptir, özellikle de ahşap işleme sanayinde kullanılan katkı maddeleri (kromat, ahşap koruyucu maddeler) ile birlikte. Asbest içeren malzemeler sadece uzmanlar tarafından işlenmelidir.

- Daima bir toz emme tertibatı kullanın.
- Çalışma yerinizi iyi bir biçimde havalandırın.
- P2 filtre sınıfı filtre takılı soluk alma maskesi kullanmanızı tavsiye ederiz.

İşlenen malzemelere ait ülkenizdeki geçerli yönetmelik hükümlerine uyun.

► **Çalıştığınız yerde tozun birikmesini önleyin.** Tozlar kolayca alevlenebilir.

Toz ve talaş emme tertibatı toz, talaş veya iş parçası kırıkları tarafından bloke edilebilir.

- Bu gibi durumlarda elektrikli el aletini kapatın ve şebeke fişini prizden çekin.
- Testere bıçağı tam olarak duruncaya kadar bekleyin.
- Blokajın nedenini belirleyin ve bu nedeni ortadan kaldırın.

Harici toz emme

Toz ve talaş emme için talaş atma yerine **2** bir elektrik süpürgesinin hortumunu da (Ø 35 mm) bağlayabilirsiniz.

- Elektrik süpürgesinin hortumunu talaş atma yerine **2** bağlayın.

Elektrik süpürgesi işlenen malzemeye uygun olmalıdır.

Özellikle sağlığa zararlı, kanserojen veya kuru tozları emdirirken özel elektrik süpürgesi (sanayi tipi elektrik süpürgesi) kullanın.

Testere bıçağının değiştirilmesi

► **Testere bıçağını takarken koruyucu eldiven kullanın.**

Testere bıçağına temas ederseniz yaralanabilirsiniz.

Sadece müsaade edilen maksimum hızları elektrikli el aletinin boştaki devir sayısından yüksek olan testere bıçaklarını kullanın.

Sadece bu kullanım kılavuzunda belirtilen tanıtm değerlerine uygun, EN 847-1'e göre test edilmiş ve buna uygun olarak işaretlenmiş testere bıçaklarını kullanın.

Sadece üretici tarafından bu elektrikli el aletinde kullanılması tavsiye edilen ve işlemek istediğiniz malzemeye uygun testere bıçakları kullanın. Bu, kesme işlemi esnasında testere bıçağı dişlerinin ısınmasını önler.

İç altıgen vida ile montaj (Bakınız: Şekiller B1 – B4)

Testere bıçağının sökülmesi:

- Elektrikli el aletini çalışma konumuna getirin.
- İç altıgen vidayı **48** iç altıgen anahtarla (5 mm) **36** çevirin ve aynı anda kavrama yapınca kadar mil kilitleme düğmesine **47** basın.

170 | Türkçe

- Mil kilitleme düğmesini **47** basılı tutun ve vidayı **48** saat hareket yönünde çevirerek çıkarın (sol dişli!).
- Bağlama flanşını **49** alın.
- Kilitleme şalterine **9** basın ve pandül hareketli koruyucu kapağı **11** sonuna kadar arkaya itin.
- Pandül hareketli koruyucu kapağı bu pozisyonda tutun ve testere bıçağını **12** çıkarın.
- Daha sonra pandül hareketli koruyucu kapağı yavaşça aşağı indirin.

Testere bıçağının takılması:

Eğer gerekiyorsa takmadan önce bütün parçaları temizleyin.

- Kilitleme şalterine **9** basın, pandül hareketli koruyucu kapağı **11** sonuna kadar arkaya itin ve kapağı bu pozisyonda tutun.
- Yeni testere bıçağını iç bağlama flanşına **50** yerleştirin.
- ▶ **Takma işlemi esnasında dışlerin kesme yönünün (testere bıçağı üzerindeki ok yönü) koruyucu kapak üzerindeki ok yönü ile aynı olmasına dikkat edin!**
- Daha sonra pandül hareketli koruyucu kapağı yavaşça aşağı indirin.
- Bağlama flanşını **49** ve iç altıgen vidayı **48** yerleştirin. Mil kilitlemeye **47** kavrama yapıcaya kadar bastırın ve vidayı saat hareket yönünün tersine çevirerek sıkın.

SDS civatası ile montaj (Bakınız: Şekil C)**Testere bıçağının sökülmesi:**

- Elektrikli el aletini çalışma konumuna getirin.
- Mil kilitleme düğmesini **47** basılı tutun ve SDS civatasını **51** saat hareket yönünde çevirerek çıkarın (sol dişli!).
- Bağlama flanşını **49** alın.
- Kilitleme şalterine **9** basın ve pandül hareketli koruyucu kapağı **11** sonuna kadar arkaya itin.
- Pandül hareketli koruyucu kapağı bu pozisyonda tutun ve testere bıçağını **12** çıkarın.
- Daha sonra pandül hareketli koruyucu kapağı yavaşça aşağı indirin.

Testere bıçağının takılması:

Eğer gerekiyorsa takmadan önce bütün parçaları temizleyin.

- Kilitleme şalterine **9** basın, pandül hareketli koruyucu kapağı **11** sonuna kadar arkaya itin ve kapağı bu pozisyonda tutun.
- Yeni testere bıçağını iç bağlama flanşına **50** yerleştirin.
- ▶ **Takma işlemi esnasında dışlerin kesme yönünün (testere bıçağı üzerindeki ok yönü) koruyucu kapak üzerindeki ok yönü ile aynı olmasına dikkat edin!**
- Daha sonra pandül hareketli koruyucu kapağı yavaşça aşağı indirin.
- Germe flanşını **49** ve SDS civatasını **51** yerleştirin. Mil kilitleme düğmesine **47** kavrama yapıcaya kadar basın ve SDS civatasını saat hareket yönünün tersine çevirerek sıkın.

İşletim

- ▶ **Elektrikli el aletinin kendinde bir çalışma yapmadan önce her defasında fişi prizden çekin.**

Taşıma emniyeti (Bakınız: Şekil D)

Taşıma emniyeti **39** elektrikli el aletini farklı çalışma yerlerine taşırken size rahatlık sağlar.

Taşıma emniyetinin açılması (çalışma konumu)

- Tutamaktaki **8** alet kolunu biraz aşağı bastırın, bu sayede nakliye emniyeti **39** üzerindeki yük kalkar.
- Taşıma emniyetini **39** sonuna kadar dışarı çekin.
- Alet kolunu yavaşça aşağı indirin.

Elektrikli el aletinin emniyete alınması (taşıma pozisyonu)

- Eğer sıkılı ise tespit vidasını **35** gevşetin. Alet kolunu sonuna kadar öne çekin ve tespit vidasını tekrar sıkın.
- Ayar vidasını **4** sonuna kadar yukarı vidalayın.
- Kesme masasını **16** kilitlemek için tespit topuzunu **21** sıkın.
- Kilitleme şalterine **9** basın ve tutumaktan **8** tutarak alet kolunu yavaşça aşağı indirin.
- Alet kolunu taşıma emniyeti **39** sonuna kadar içeri bastırabileceğiniz ölçüde aşağı indirin.

Çalışmaya hazırlık**Kesme masasının uzatılması (Bakınız: Şekil E)**

Uzun iş parçalarının boşlukta kalan uçları alttan beslenmeli veya desteklenmelidir.

Kesme masası kesme masası uzatmaları **13** yardımı ile sola veya sağa doğru büyütülebilir.

- Sıkma kolunu **17** yukarı kaldırın.
- Kesme masası uzatmasını **13** istediğiniz uzunluğa kadar dışarı çekin.
- Kesme masası uzatmalarını sabitlemek için sıkma kolunu **17** tekrar aşağı bastırın.

Dayama rayının konumunun değiştirilmesi (Bakınız: Şekil F)

Gönye açılarında kesme yaparken, kesme yönüne göre sol veya sağ ayarlanabilen dayama rayını **15** dışarı çekin veya tam olarak çıkarın.

Gönye açısı		
Dikey	Yatay	
0° – 47° (sol)	≤ 44° (sağ/sol)	– Kilitleme vidasını gevşetin 28 . – Sol ayarlanabilir dayama rayını 15 sonuna kadar dışarı çekin.
0° – 47° (sol)	≥ 45° (sağ/sol)	– Kilitleme vidasını gevşetin 28 . – Sol ayarlanabilir dayama rayını 15 sonuna kadar dışarı çekin. – Dayama rayını yukarı kaldırarak çıkarın. – Kilitleme vidasını çıkartın 28 .
0° – 47° (sağ)	≤ 44° (sağ/sol)	– Kilitleme vidasını gevşetin 28 . – Sağ ayarlanabilir dayama rayını 15 sonuna kadar dışarı çekin.
0° – 47° (sağ)	≥ 45° (sağ/sol)	– Dayama rayını yukarı kaldırarak çıkarın.

İş parçasının tespiti (Bakınız: Şekil G)

- İş parçasını dayama rayına **14** doğru kuvvetlice bastırın.
- Aletle birlikte teslim edilen vidalı işkenceyi **29** kendisi için öngörülen deliklerden **37** birine yerleştirin.
- Vidalı işkencenin dişli kolunu **52** iş parçası yüksekliğine ayarlayın.
- Dişli kolu **52** iyice sıkarak iş parçasını sabitleyin.

Yatay gönye açısının ayarlanması

Hassas kesme işlemini güvenceye almak için yoğun kullanımdan sonra elektrikli el aletinin temel ayarlarını kontrol etmeniz ve gerekiyorsa yeniden ayarlamamız gerekir (Bakınız: "Temel ayarların kontrolü ve yapılması", sayfa 173).

Yatay standart gönye açısının ayarlanması (Bakınız: Şekil H)

Sık kullanılan gönye açısını hızla ve hassas biçimde ayarlamak için kesme masasında oluklar **25** bulunmaktadır:

Sol	0°	Sağ
45°; 31,6°; 22,5°; 15°		15°; 22,5°; 31,6°; 45°; 60°

- Eğer sıkılmış durumda ise tespit topuzunu **21** gevşetin.
- Kolu **22** çekin ve kesme masasını **16** istediğiniz oluğa kadar sağa veya sola çevirin.
- Kolu tekrar bırakın. Kol hissedilir biçimde oluğu kavramalıdır.
- Tespit topuzunu **21** tekrar sıkın.

İstenen yatay gönye açısının ayarlanması (Bakınız: Şekil I)

Yatay gönye açısı 52° (sol) ile 60° (sağ) arasında ayarlanabilir.

- Eğer sıkılmış durumda ise tespit topuzunu **21** gevşetin.
- Kolu **22** çekin ve aynı anda kilitleme kancasına **20** ilgili olukta kavrama yapıcaya kadar basın. Bu yolla kesme masası serbet hareket edebilecek duruma gelir.
- Kesme masasını **16** tespit topuzundan tutarak açı göstergesi **24** istediğiniz gönye açısını gösterinceye kadar sağa veya sola çevirin.

45° üzerindeki gönye açıları için:

Kesme masası uzatmasını **13** sonuna kadar dışarı çekin (Bakınız: "Kesme masasının uzatılması", sayfa 170).

- Tespit topuzunu **21** tekrar sıkın.
- Kolu **22** tekrar gevşetmek için (standart gönye açılarını ayarlamak üzere) yukarı çekin.
- Kilitleme kancası **20** başlangıç pozisyonuna geri gelir ve kol **22** oyuklarda **25** tekrar kavrama yapabilir.

Dikey gönye açısının ayarlanması

Hassas kesme işlemini güvenceye almak için yoğun kullanımdan sonra elektrikli el aletinin temel ayarlarını kontrol etmeniz ve gerekiyorsa yeniden ayarlamamız gerekir (Bakınız: "Temel ayarların kontrolü ve yapılması", sayfa 173).

Dikey gönye açısı 47° (sol taraf) ile 47° (sağ taraf) arasında ayarlanabilir.

Sık kullanılan gönye açılarının hızla ve hassas biçimde ayarlanması için 0°, 45°, 22,5° ve 33,9° açıları için dayamaklar öngörülmüştür.

İstenen dikey gönye açısının ayarlanması (Bakınız: Şekil J)

- Dayamağı **46** sonuna kadar öne çekin. Bu sayede bütün gönye açısı aralığından (sol ve sağ) yararlanabilirsiniz.
- Ayarlanabilir sağ dayamak rayını **15** sonuna kadar dışarı çevin veya çıkarın (Bakınız: "Dayama rayının konumunun değiştirilmesi", Sayfa 170).
- Bütün gönye açısı aralığında yararlanmak istiyorsanız, ayarlanabilir sol dayamak rayını **15** da sonuna kadar dışarı çekmeniz veya çıkarmanız gerekir.
- Sıkma kolunu **43** gevşetin.
- Tutamaktan **8** tutarak alet kolunu açı göstergesi **44** veya **33** istediğiniz gönye açısını gösterinceye kadar sağa veya sola hareket ettirin.
- Sıkma kolunu **43** tekrar sıkın.

Dikey standart gönye açısının ayarlanması (Bakınız: Şekil K)

Standart gönye açısı 0°:

- Tutamaktan **8** tutarak alet kolunu hafifçe sola hareket ettirin ve dayamağı **46** sonuna kadar arkaya itin.

Standart gönye açıları 45°, 33,9° ve 22,5°:

- İstenen ok işaretinde kavrama yapıcaya kadar sol veya sağ dayamağı **31**, çevirin.

Çalıştırma

► **Şebeke gerilimine dikkat edin! Akım kaynağının gerilimi elektrikli el aletinin tip etiketi üzerindeki verilere uygun olmalıdır. 230 V ile işaretlenmiş elektrikli el aletleri 220 V ile de çalıştırılabilir.**

Açma (Bakınız: Şekil L)

Enerjiden tasarruf etmek için elektrikli el aletini sadece kullanacağınız zaman açın.

- Aleti **çalıştırmak** için açma/kapama şalterine **7** basın ve şalteri basılı tutun.

Not: Güvenlik nedenleriyle açma/kapama şalteri **7** kilitlenmeli, çalışma sırasında hep basılı tutulmalıdır.

Sadece kilitleme şalterine **9** basmak suretiyle alet kolu aşağı indirilebilir.

- Bu nedenle **kesme** yapmak için açma/kapama şalterine **7** ek olarak kilitleme şalterine **9** de basmanız gerekir.

Kapama

- Aleti **kapatmak** için açma/kapama şalterini **7** bırakın.

Yol alma (start) akımı sınırlaması

Elektronik yol alma akımı sınırlandırması start anında elektrikli el aletinin performansını sınırlandırır ve 16 A'lık sigorta ile çalışma olanağı sağlar.

Not: Elektrikli el aleti açıldıktan hemen sonra tam devir sayısı ile çalışmaya başlarsa yol alma (start) akımı sınırlama sistemi devre dışı demektir. Bu durumda elektrikli el aleti hemen müşteri servisine gönderilmelidir, müşteri servisi adresleri için bakınız bölüm "Müşteri hizmeti ve uygulama danışmanlığı", sayfa 175.

172 | Türkçe

Çalışırken dikkat edilecek hususlar**Genel kesme talimatı**

- ▶ **Kesme işlemine başlamadan önce daima tespit topuzunu 21 ve sıkma kolunu 43 iyice sıkın.** Aksi takdirde testere bıçağı iş parçası içinde sıkışabilir.
- ▶ **Bütün kesme işlerinde önce testere bıçağının hiçbir zaman dayama rayına, vidalı işkenceye veya aletin diğer parçalarına temas etmediğinden emin olmalısınız. Eğer takılı ise yardımcı dayamakları çıkarın veya bunların konumunu ayarlayın.**

Testere bıçağını çarpma ve darbelere karşı koruyun. Testere bıçağına yandan baskı uygulamayın.

Eğilmiş veya bükülmüş iş parçalarını işlemeyin. İş parçasının her zaman dayama rayına dayanabilecek düz bir kenarı olmalıdır.

Uzun iş parçalarının boşlukta kalan uçları alttan beslenmeli ve desteklenmelidir.

Pandül hareketli koruyucu kapağın usulüne uygun olarak işlev gördüğünden ve serbestçe hareket edebildiğinden emin olun. Alet kolu aşağı indirildiğinde pandül hareketli koruyucu kapak açılmalıdır. Alet kolu yukarı kaldırıldığında pandül hareketli koruyucu kapak testere bıçağı üzerinde tekrar kapanmalı ve alet kolunun en üst pozisyonunda kilitlemelidir.

Kesme hattının işaretlenmesi (Bakınız: Şekil M)

Lazer ışını size testere bıçağının kesme hattını gösterir. Bu sayede iş parçasını, pandül hareketli koruyucu kapağı açmadan kesme işlemi için hassas biçimde konumlandırabilirsiniz.

- Bunun için lazer ışını şalterle **42** açın.
- İş parçası üzerindeki işaretinizi lazer hattının sağ kenarına göre doğrultun.

Not: Kesmeye başlamadan önce kesme hattının kusursuz biçimde gösterilip gösterilmediğini kontrol edin (Bakınız: "Lazerin hassas ayarı", sayfa 173). Lazer ışınının ayarı örneğin titreşimler nedeniyle yoğun kullanımda değişebilir.

Kullanıcının pozisyonu (Bakınız: Şekil N)

- ▶ **Elektrikli el aletinin önünde kesme hattı ile aynı çizgide durmayın ve daima testere bıçağının yan tarafında durun.** Bu yolla bedeninizi olası bir geri tepmeye karşı korumuş olursunuz.
- Ellerinizi, parmaklarınızı ve kollarınızı dönmekte olan testere bıçağından uzak tutun.
- Alet kolunun önünde kollarınızı çapraz hale getirmeyin.

Müsaade edilen iş parçası ölçüleri

Maksimum iş parçası kalınlığı:

Gönye açısı		Yükseklik x Genişlik [mm]
Yatay	Dikey	
0°	0°	70 x 312
45° (sağ/sol)	0°	70 x 225
0°	45° (sol)	45 x 312
0°	45° (sağ)	20 x 312

Gönye açısı		Yükseklik x Genişlik [mm]
Yatay	Dikey	
45°	45° (sol)	45 x 225
45°	45° (sağ)	20 x 225
45° (sağ/sol)	45° (SDS vidalı ile sol)	30 x 225

Minimum iş parçaları (= alet ekinde teslim edilen vidalı işkence **29** ile testere bıçağının sağına veya soluna tespit edilebilen bütün iş parçaları): 100 x 40 mm (uzunluk x genişlik)

Maks. kesme derinliği (0°/0°): 70 mm

Besleme levhalarının değiştirilmesi (Bakınız: Şekil O)

Kırmızı besleme levhaları **19** elektrikli el aletinin uzun süre kullanılmasından sonra aşınabilir.

Bozulan besleme levhalarını değiştirin.

- Elektrikli el aletini çalışma konumuna getirin.
- Vidaları **54** bir iç altıgen anahtarla (4 mm) sökün ve eski besleme levhalarını çıkarın.
- Yeni ve doğru besleme levhasını yerine yerleştirin.
- Besleme levhasını vidalarla **54** mümkün olduğu kadar sağa öyle vidalayın ki, testere bıçağının olası çekme hareketi sonucu besleme levhası ile teması olmasın.
- Soldaki yeni besleme levhası için aynı işlemi tekrarlayın.

Kesme

- ▶ **Kesme işlemine başlamadan önce daima tespit topuzunu 21 ve sıkma kolunu 43 iyice sıkın.** Aksi takdirde testere bıçağı iş parçası içinde sıkışabilir.

Devir sayısının ayarlanması

Devir sayısı regülatörü **40** yardımcı ile elektrikli el aletinin devir sayısını alet çalışırken de kademesiz olarak ayarlayabilirsiniz.

Not: Daima işlenen malzemeye uygun devir sayısı ayarlayın (Bakınız: Aşağıdaki tablo). Bu, kesme işlemi esnasında testere bıçağı dişlerinin ısınmasını önler.

Devir sayısı kademesi	Devir sayısı	Malzeme
1	3500 dev/dak	Alüminyum
2	3800 dev/dak	
3	4100 dev/dak	Plastikler
4	4400 dev/dak	
5	4700 dev/dak	Ahşapta
6	5000 dev/dak	

Çekme hareketi olmadan kesme (kısaltma) (Bakınız: Şekil P)

- Çekme hareketi olmadan kesme yapmak için (küçük iş parçaları) eğer sıkılmışsa tespit vidasını **35** gevşetin. Alet kolunu sonuna kadar dayama rayı **14** yönüne itin ve tespit vidasını **35** tekrar sıkın.
- Gerekliyorsa istediğiniz gönye açısını ayarlayın.
- İş parçasını ölçülerine uygun olarak sıkın.
- Elektrikli el aletini çalıştırın.
- Kilitleme şalterine **9** basın ve tutumaktan **8** tutarak alet kolunu yavaşça aşağı indirin.

- İş parçasını düzgün itme kuvveti ile kesin.
- Elektrikli el aletini kapatın ve testere bıçağı tam olarak duruncaya kadar bekleyin.
- Alet kolunu yavaşça yukarı kaldırın.

Çekme hareketiyle kesme

- Çekme donanımı **1** yardımı ile kesme işleri (geniş iş parçaları) için eğer sıkılı ise tespit vidasını **35** gevşetin.
- Gerekliyorsa istediğiniz gönye açısını ayarlayın.
- İş parçasını ölçülerine uygun olarak sıkın.
- Alet kolunu dayama rayından **14** testere bıçağı iş parçası önüne gelecek ölçüde çekin.
- Elektrikli el aletini çalıştırın.
- Kilitleme şalterine **9** basın ve tutumaktan **8** tutarak alet kolunu yavaşça aşağı indirin.
- Alet kolunu dayama rayı **14** yönüne bastırın ve iş parçasını düzgün bastırma kuvveti ile kesin.
- Elektrikli el aletini kapatın ve testere bıçağı tam olarak duruncaya kadar bekleyin.
- Alet kolunu yavaşça yukarı kaldırın.

Aynı uzunluktaki iş parçalarının kesilmesi (Bakınız: Şekil Q)

Aynı uzunluktaki iş parçalarını daha kolay ve basit biçimde kesebilmek için uzunluk dayamağını **38** (aksesuar) kullanabilirsiniz.

Uzunluk dayamağını kesme masası uzatmasını **13** her iki tarafına da takabilirsiniz.

- Kilitleme vidasını **55** gevşetin ve uzunluk dayamağını **38** kısaç vida **56** üzerine yatırın.
- Kilitleme vidasını **55** tekrar sıkın.
- Kesme masası uzatmasını **13** istediğiniz uzunluğa ayarlayın (Bakınız: “Kesme masasının uzatılması”, sayfa 170).

Derinlik mesnedinin ayarlanması (oluk kesme) (Bakınız: Şekil R)

Bir oluk kesmek istiyorsanız derinlik mesnedini ayarlamalısınız.

- Derinlik mesnedini **34** dışarı çekin.
- Kilitleme şalterine **9** basın ve alet kolunu istediğiniz pozisyona getirin.
- Ayar vidasını **4** vida ucu derinlik mesnedine **34** temas edinceye kadar çevirin.
- Alet kolunu yavaşça yukarı kaldırın.

Özel iş parçaları

Eğimli veya yuvarlak iş parçalarını kesme için bunları kaymaya karşı özel olarak emniyete almalısınız. Kesme hattında iş parçası, dayama rayı ve kesme masası arasında hiç aralık olmamalıdır.

Eğer gerekiyorsa özel tutma araçları hazırlayın.

Temel ayarların kontrolü ve yapılması

Hassas kesme işleminin güvenceye alınabilmesi için yoğun kullanımdan sonra elektrikli el aletinin temel ayarlarını kontrol etmelisiniz ve gerekiyorsa ayarları yeniden yapmalısınız. Bunun için deneyime ve özel aletlere ihtiyacınız vardır.

Bosch Müşteri Servisi bu işlemi hızlı ve güvenilir biçimde yapar.

Lazerin hassas ayarı

Not: Lazer fonksiyonunun test edilmesi için elektrikli el aletinin akım beslemesine bağlı olması gerekir.

► **Lazer ayarı yapılırken (örneğin alet kolu hareket ettirirken) asla açma/kapama şalterine basmayın.** Elektrikli el aleti yanlışlıkla çalıştığı takdirde yaralanmalar meydana gelebilir.

- Elektrikli el aletini çalışma konumuna getirin.
- Kesme masasını **16** oluğa **25** kadar 0° için çevirin. Kol **22** hissedilir biçimde oluğu kavramalıdır.

Kontrol: (Bakınız: Şekil S1)

- İş parçası üzerinde düz bir kesme hattı çizin.
- Kilitleme şalterine **9** basın ve tutumaktan **8** tutarak alet kolunu yavaşça aşağı indirin.
- İş parçasını testere bıçağı dişleri kesme hattı ile aynı hizaya gelecek biçimde doğrultun.
- İş parçasını bu pozisyonda tutun ve alet kolunu tekrar yavaşça yukarı kaldırın.
- İş parçasını sıkın.
- Lazer ışığını şalterle **42** açın.

Alet kolu aşağı indirilse de lazer ışını iş parçası üzerinde bütün kesme hattı boyunca aynı hizada olmalıdır.

Ayarlama: (Bakınız: Şekil S2)

- Ayar vidasını **57** uygun bir tornavida ile lazer ışını bütünüyle iş parçası üzerindeki kesme hattıyla aynı hizaya gelecek biçimde çevirin.

Saat hareket yönünün tersine çevirme lazer ışını soldan sağa, saat hareket yönünde çevirme ise sağdan sola hareket ettirir.

Standart-Gönye açısının 0° (dikey) ayarlanması

- Elektrikli el aletini çalışma konumuna getirin.
- Kesme masasını **16** oluğa **25** kadar 0° derece için hareket ettirin. Kol **22** oluğu hissedilir biçimde kavramalıdır.

Kontrol: (Bakınız: Şekil T1)

- Bir açı masdarını 90° dereceye ayarlayın ve kesme masasına **16** yerleştirin.

Açı masdarının kolu bütün uzunluğu boyunca kesme masası **12** ile aynı hizada olmalıdır.

Ayarlama: (Bakınız: Şekil T2)

- Sıkma kolunu **43** gevşetin.
- Dayamağı **46** sonuna kadar arkaya itin.
- Dayama vidasının **58** kontra somununu piyasada bulunan bir ring veya çatal anahtarla (10 mm) gevşetin.
- Dayama vidasını açı masdarının kolu bütün uzunluğu boyunca testere bıçağı ile aynı hizaya gelecek biçimde çevirin.
- Sıkma kolunu **43** tekrar sıkın.
- Daha sonra dayama vidasının **58** kontra somununu tekrar sıkın.

Eğer açı göstergesi **38** ayar işleminden sonra 0° -Marka skalası **32** ile aynı doğru üzerinde değilse, vidayı **59** piyasada bulunan bir tornavida ile gevşetin ve açı göstergesini 0° -İşareti boyunca düzeltin.

174 | Türkçe

Standart gönye açısının 45° (sol, dikey) ayarlanması

- Elektrikli el aletini çalışma konumuna getirin.
- Kesme masasını **16** oluğa **25** kadar 0° için çevirin. Kol **22** hissedilir biçimde oluğu kavramalıdır.
- Ayarlanabilir sol dayamak rayını **15** çıkarın (Bakınız: "Dayama rayının konumunun değiştirilmesi", Sayfa 170).
- Sol dayamağı **31** ok işaretinde standart gönye açısı 45° kavrama yapınca kadar çevirin.
- Sıkma kolunu **43** gevşetin.
- Tutamaktan **8** tutarak alet kolunu, dayamak vidası **60** dayamak **31** üzerine oturuncaya kadar hareket ettirin.

Kontrol: (Bakınız: Şekil U1)

- Bir açi masdarını 45 dereceye ayarlayın ve kesme masası **16** üzerine yerleştirin.

Açı masdarının kolu bütün uzunluğu boyunca kesme masası **12** ile aynı hizada olmalıdır.

Ayarlama: (Bakınız: Şekil U2)

- Dayamak vidası **60** kontra somununu piyasada bulunan bir geçme veya çatal anahtarla (10 mm) gevşetin.
- Dayama vidasını açi masdarının kolu bütün uzunluğu boyunca testere bıçağı ile aynı hizaya gelecek biçimde çevirin.
- Sıkma kolunu **43** tekrar sıkın.
- Daha sonra dayamak vidasının **60** kontra somununu tekrar sıkın.

Eğer açi göstergesi **44** ve **33** ayarlama işleminden sonra 45° işareti ile (skalada) **32** aynı çizgide değilse, gönye açısı 0° ayarını ve açi göstergesini bir kez daha kontrol edin. Daha sonra 45°-gönye açısının ayarını tekrarlayın.

Standart gönye açısının 45° (sağ, dikey) ayarlanması

- Elektrikli el aletini çalışma konumuna getirin.
- Kesme masasını **16** oluğa **25** kadar 0° için çevirin. Kol **22** hissedilir biçimde oluğu kavramalıdır.
- Ayarlanabilir sağ dayamak rayını **15** çıkarın (Bakınız: "Dayama rayının konumunun değiştirilmesi", Sayfa 170).
- Dayamağı **46** sonuna kadar öne çekin.
- Sağ dayamağı **31**, ok işaretinde standart gönye açısı 45° kavrama yapınca kadar çevirin.
- Sıkma kolunu **43** gevşetin.
- Tutamaktan **8** tutarak alet kolunu, dayamak vidası **61** dayamak **31** üzerine oturuncaya kadar hareket ettirin.

Kontrol: (Bakınız: Şekil V1)

- Açi masdarını 135°'ye ayarlayın ve kesme masasına **16** yerleştirin.

Açı masdarının kolu bütün uzunluğu boyunca kesme masası **12** ile aynı hizada olmalıdır.

Ayarlama: (Bakınız: Şekil V2)

- Dayamak vidası **60** kontra somununu piyasada bulunan bir geçme veya çatal anahtarla (10 mm) gevşetin.
- Dayama vidasını açi masdarının kolu bütün uzunluğu boyunca testere bıçağı ile aynı hizaya gelecek biçimde çevirin.
- Sıkma kolunu **43** tekrar sıkın.
- Daha sonra dayamak vidasının **60** kontra somununu tekrar sıkın.

Eğer açi göstergesi **44** ve **33** ayarlama işleminden sonra 45° işareti ile (skalada) **32** aynı çizgide değilse, gönye açısı 0° ayarını ve açi göstergesini bir kez daha kontrol edin. Daha sonra 45°-gönye açısının ayarını tekrarlayın.

Yatay gönye açısı skalasının doğrultulması

- Elektrikli el aletini çalışma konumuna getirin.
- Kesme masasını **16** oluğa **25** kadar 0° için çevirin. Kol **22** hissedilir biçimde oluğu kavramalıdır.

Kontrol: (Bakınız: Şekil W1)

- Bir açi masdarını 90° dereceye ayarlayın ve dayama rayı **14** ile testere bıçağı **12** arasına kesme masası **16** üzerine yerleştirin.

Açi masdarının kolu bütün uzunluğu boyunca kesme masası **12** ile aynı hizada olmalıdır.

Ayarlama: (Bakınız: Şekil W2)

- Bütün ayar vidalarını **62** flips başlı bir tornavida ile gevşetin ve kesme masasını **16** cetvelle **18** birlikte ayar masdarı kolu testere bıçağı ile aynı hizaya gelinceye kadar çevirin.
- Vidaları tekrar sıkın.

Ayarlama işleminden sonra açi göstergesi **24** skalanın 0° işareti **18** ile aynı doğruya değilse, vidayı **63** yıldız tornavida ile gevşetin ve açi göstergesini 0° işaretine göre doğrultun.

Nakliye (Bakınız: Şekil X)

Elektrikli el aletini nakletmeden önce şu işlemleri yapmalısınız:

- Eğer sıkılı ise tespit vidasını **35** gevşetin. Alet kolunu sonuna kadar öne çekin ve tespit vidasını tekrar sıkın.
- Derinlik mesnedinin **34** sonuna kadar içeri itilmesi ve ayar vidasının **4** alet kolu hareket ettiği zaman derinlik mesnedine temas etmeden oluğa uymasına dikkat edin.
- Elektrikli el aletini taşıma konumuna getirin.
- Elektrikli el aletine sabit olarak takılmayan bütün aksesuarı alın.
- Kullanılmayan testere bıçaklarını taşıırken mümkünse kapalı bir kap içine yerleştirin.
- Şebeke bağlantı kablosunu pıtrak tutturma bandı **64** ile bağlayın.
- Elektrikli el aletini taşıma tutamağından **3** tutarak taşıyın veya kesme masasının yanındaki girintilerden **27** tutun.

► **Sırt yaralanmalarını önlemek için elektrikli el aletini daima bedeninizden uzak taşıyın.**

► **Elektrikli el aletini naklederken daima nakliye dönümlerini kullanın ve hiçbir zaman koruyucu donanımları kullanmayın.**

Bakım ve servis**Bakım ve temizlik**

► **Elektrikli el aletinin kendinde bir çalışma yapmadan önce her defasında fişi prizden çekin.**

Yedek bağlantı kablosu gerekli ise, güvenliğin tehlikeye düşmemesi için Bosch'tan veya yetkilii bir servisten temin edilmelidir.

Temizlik

İyi ve güvenli çalışabilmek için elektrikli el aletini ve havalandırma aralıklarını temiz tutun.

Pandül hareketli koruyucu kapak her zaman serbest hareket edebilmeli ve kendiliğinden kapanmalıdır. Bu nedenle pandül hareketli koruyucu kapağın çevresini her zaman temiz tutun.

Her çalışmadan sonra toz ve talaşı basınçlı hava veya fırçayla temizleyin.

Kayıcı makarayı **6** düzenli aralıklarla temizleyin.

Lazer ünitesini temizlemek için lazer kapağını **65** dışarı çevirin ve tozu bir fırça ile temizleyin. (Bakınız: Şekil Y)

Aksesuar

	Ürün kodu
Vidalı işkence	1 609 B04 224
Besleme levhaları	1 609 B03 717
Toz torbası	1 609 B05 010
Uzunluk dayamağı	1 609 B02 365
Uzunluk dayamağı kilitleme vidası	1 609 B00 263

Ahşap, levha malzeme, panel ve çitaller için testere bıçakları

Testere bıçağı 216 x 30 mm, 48 dişli	2 608 640 641
--------------------------------------	---------------

Plastik ve demir dışı metaller için testere bıçakları

Testere bıçağı 216 x 30 mm, 80 dişli	2 608 640 447
Testere bıçağı 216 x 25,4 mm, 80 dişli	2 608 642 993

Laminat zemin türleri için testere bıçakları

Testere bıçağı 216 x 30 mm, 60 dişli	2 608 642 133
Testere bıçağı 216 x 25,4 mm, 60 dişli	2 608 642 995

Müşteri hizmeti ve uygulama danışmanlığı

Müşteri hizmeti ürününüzün onarım, bakım ve yedek parçalarına ilişkin sorularınızı yanıtlandırır. Demonte görüşler ve yedek parçalara ilişkin ayrıntılı bilgiyi aşağıdaki Web sayfasında bulabilirsiniz:

www.bosch-pt.com

Bosch uygulama danışmanlığı ekibi ürünlerimize ve ilgili aksesuara ilişkin sorularınızda size memnuniyetle yardımcı olur.

Bütün başvuru ve yedek parça siparişlerinizde ürünün tip etiketi üzerindeki 10 haneli ürün kodunu mutlaka belirtin.

Sadece Türkiye için geçerlidir: Bosch genel olarak yedek parçaları 7 yıl hazır tutar.

Türkçe

Bosch Sanayi ve Ticaret A.Ş.
Aydınevler Mah. İnönü Cad. No:20
Ofis Park A Blok
34854 Kucukyali/Maltepe
Tel.: 444 80 10
Fax: +90 216 432 00 82
E-Mail: iletisim@bosch.com.tr
İdeal Elektronik Bobinaj
Yeni San. Sit. Cami arkası No: 67
Aksaray
Tel.: 0382 2151939
Tel.: 0382 2151246

Bulsan Elektrik
İstanbul Cad. Devrez Sok. İstanbul Çarşısı
No: 48/29 İskitler
Ankara
Tel.: 0312 3415142
Tel.: 0312 3410203

Faz Makine Bobinaj
Sanayi Sit. 663 Sok. No: 18
Antalya
Tel.: 0242 3465876
Tel.: 0242 3462885

Örsel Bobinaj
1. San. Sit. 161. Sok. No: 21
Denizli
Tel.: 0258 2620666

Bulut Elektrik
İstasyon Cad. No: 52/B Devlet Tiyatrosu Karşısı
Elazığ
Tel.: 0424 2183559

Körfez Elektrik
Sanayi Çarşısı 770 Sok. No: 71
Erzincan
Tel.: 0446 2230959

Ege Elektrik
İnönü Bulvarı No: 135 Muğla Makasarası Fethiye
Fethiye
Tel.: 0252 6145701

Değer İş Bobinaj
İsmetpaşa Mah. İlk Belediye Başkan Cad. 5/C Şahinbey
Gaziantep
Tel.: 0342 2316432

Çözüm Bobinaj
İsmetpaşa Mah. Eski Şahinbey Belediyesi altı Cad. No: 3/C
Gaziantep
Tel.: 0342 2319500

Onarım Bobinaj
Raifpaşa Cad. No: 67 İskenderun
Hatay
Tel.: 0326 6137546

Günşah Otomotiv
Beylikdüzü Sanayi Sit. No: 210 Beylikdüzü
İstanbul
Tel.: 0212 8720066

Aygem
10021 Sok. No: 11 AOSB Çiğli
İzmir
Tel.: 0232 3768074

Sezmen Bobinaj
Ege İş Merkezi 1201/4 Sok. No: 4/B Yenişehir
İzmir
Tel.: 0232 4571465

Ankaralı Elektrik
Eski Sanayi Bölgesi 3. Cad. No: 43
Kayseri
Tel.: 0352 3364216

176 | Türkçe

Asal Bobinaj
Eski Sanayi Sitesi Barbaros Cad. No: 24
Samsun
Tel.: 0362 2289090
Üstündağ Elektrikli Aletler
Nusretiye Mah. Boyacılar Aralığı No: 9
Tekirdağ
Tel.: 0282 6512884

Tasfiye

Elektrikli el aleti, aksesuar ve ambalaj malzemesi çevre dostu bir yöntemle tasfiye edilmek üzere tekrar kazanım merkezine gönderilmelidir.

Elektrikli el aletlerini evsel çöplerin içine atmayın!

Sadece AB üyesi ülkeler için:

Elektrikli el aletleri ve eski elektronik aletlere ilişkin 2012/19/EU sayılı Avrupa Birliği yönetmeliği ve bunların tek tek ülkelerin hukuklarına uyarlanması uyarınca, kullanım ömrünü tamamlamış elektrikli el aletleri ayrı ayrı toplanmak ve çevre dostu bir yöntemle tasfiye edilmek üzere yeniden kazanım merkezine gönderilmek zorundadır.

Değişiklik haklarımız saklıdır.

Polski

Wskazówki bezpieczeństwa

Ogólne ostrzeżenia dotyczące bezpieczeństwa użytkownika elektronarzędzia

⚠️ OSTRZEŻENIE Należy przeczytać wszystkie ostrzeżenia i wskazówki dotyczące bezpieczeństwa użytkownika oraz przestudiować wszystkie rysunki i parametry techniczne, dostarczone wraz z niniejszym elektronarzędziem. Nieprzestrzeganie poniższych wskazówek może stać się przyczyną porażenia prądem elektrycznym, pożaru lub/i poważnych obrażeń ciała. Wszystkie ostrzeżenia i wskazówki należy zachować do dalszego zastosowania.

Użyte w treści ostrzeżeń określenie »elektonarzędzie« odnosi się zarówno do elektronarzędzi zasilanych z sieci elektrycznej (z przewodem zasilającym), jak i do elektronarzędzi zasilanych akumulatorami (beprzewodowych).

⚠️ OSTRZEŻENIE Aby zabezpieczyć się przed porażeniem elektrycznym, niebezpieczeństwem skaleczenia się i groźbą pożaru podczas użytkowania elektronarzędzia należy stosować następujące podstawowe środki bezpieczeństwa. Przed przystąpieniem do użytkowania elektronarzędzia należy przeczytać wszystkie wskazówki; wskazówki bezpieczeństwa należy starannie przechowywać.

Bezpieczeństwo miejsca pracy

- ▶ **Stanowisko pracy należy utrzymywać w czystości i dobrze oświetlone.** Nieporządek w miejscu pracy lub nieoświetlona przestrzeń robocza sprzyjają wypadkom.
- ▶ **Nie należy używać elektronarzędzia w środowiskach wybuchowych, tworzonych przez łatwo palne ciecze, gazy lub pyły.** Podczas pracy elektronarzędziem wytwarzają się iskry, które mogą spowodować zapłon pyłów lub oparów.
- ▶ **Podczas użytkowania urządzenia należy zwrócić uwagę na to, aby dzieci i inne osoby postronne znajdowały się w bezpiecznej odległości.** Czynniki rozpraszające mogą spowodować utratę panowania nad elektronarzędziem.

Bezpieczeństwo elektryczne

- ▶ **Wtyczki elektronarzędzi powinny pasować do gniazd. Nie wolno w żadnej sytuacji i w żaden sposób modyfikować wtyczek. Do elektronarzędzi z uziemieniem ochronnym nie wolno używać żadnych wtyków adaptacyjnych.** Oryginalne wtyczki i pasujące do nich gniazda sieciowe zmniejszają ryzyko porażenia prądem.
- ▶ **Należy unikać kontaktu z uziemionymi elementami lub zwartymi z masą, takimi jak rury, grzejniki, piece i lodówki.** Uziemienie ciała zwiększa ryzyko porażenia prądem elektrycznym.
- ▶ **Elektonarzędzia należy chronić przed deszczem i wilgocią.** Przedostanie się wody do wnętrza obudowy zwiększa ryzyko porażenia prądem elektrycznym.

- ▶ **Nigdy nie należy używać przewodu do innych czynności. Nigdy nie należy nosić elektronarzędzia, trzymając je za przewód, ani używać przewodu do zawieszenia urządzenia; nie wolno też wyciągać wtyczki z gniazda pociągając za przewód. Przewód należy chronić przed wysokimi temperaturami, należy go trzymać z dala od oleju, ostrych krawędzi i ruchomych części urządzenia.** Uszkodzone lub splątane przewody zwiększają ryzyko porażenia prądem elektrycznym.
- ▶ **W przypadku pracy elektronarzędziem na wolnym powietrzu, należy używać przewodu przedłużającego, dostosowanego również do zastosowań zewnętrznych.** Użycie przedłużacza dostosowanego do pracy na zewnątrz zmniejsza ryzyko porażenia prądem elektrycznym.
- ▶ **W razie konieczności zastosowania elektronarzędzia w wilgotnym otoczeniu, należy zabezpieczyć obwód zasilania wyłącznikiem ochronnym różnicowo-prądowym.** Zastosowanie wyłącznika ochronnego różnicowo-prądowego zmniejsza ryzyko porażenia prądem elektrycznym.

Bezpieczeństwo osób

- ▶ **Podczas pracy z elektronarzędziem należy zachować ostrożność, każdą czynność wykonywać uważnie i z rozwagą. Nie należy używać elektronarzędzia, będąc zmęczonym lub znajdując się pod wpływem narkotyków, alkoholu lub lekarstw.** Chwila nieuwagi podczas pracy może grozić bardzo poważnymi urazami ciała.
- ▶ **Należy stosować osobiste wyposażenie ochronne. Należy zawsze nosić okulary ochronne.** Noszenie osobistego wyposażenia ochronnego – maski przeciwpyłowej, obuwia z szorstką podeszwą, kasku ochronnego lub środków ochrony słuchu (w zależności od rodzaju i zastosowania elektronarzędzia) – zmniejsza ryzyko obrażeń ciała.
- ▶ **Należy unikać niezamierzonego uruchomienia narzędzia. Przed włożeniem wtyczki do gniazda i/lub podłączeniem do akumulatora, a także przed uniesieniem lub transportem elektronarzędzia, należy upewnić się, że wyłącznik elektronarzędzia jest w pozycji wyłączonej.** Przenoszenie elektronarzędzia z palcem opartym na wyłączniku/wyłączniku lub włożenie do gniazda sieciowego wtyczki włączonego narzędzia, może stać się przyczyną wypadków.
- ▶ **Przed włączeniem elektronarzędzia, należy usunąć klucze i przyrządy nastawcze.** Narzędzie lub klucz, pozostawiony w ruchomych częściach urządzenia mogą spowodować obrażenia ciała.
- ▶ **Należy unikać nienaturalnych pozycji przy pracy. Należy dbać o stabilną pozycję przy pracy i zachowanie równowagi.** Dzięki temu można będzie lepiej zapanować nad elektronarzędziem w nieprzewidywanych sytuacjach.
- ▶ **Należy nosić odpowiednie ubranie. Nie należy nosić luźnej odzieży ani biżuterii. Włosy i ubranie należy trzymać z daleka od ruchomych elementów.** Luźne ubranie, biżuteria lub długie włosy mogą zostać pochwycone przez ruchome części.
- ▶ **Jeżeli producent przewidział urządzenia odsysające i wychwytyjące pył, należy upewnić się, że są one podłączone i są prawidłowo stosowane.** Użycie urządzenia odsysającego pył może zmniejszyć zagrożenie urządzenia pyłami.

- ▶ **Nie wolno pozwolić, aby rutyna nabyta w wyniku wielokrotnego użycia elektronarzędzia, zastąpiła ściśle przestrzeganie zasad bezpieczeństwa.** Niedbale obsługiwane elektronarzędzie może w ułamku sekundy wyrzucić istotne szkody lub spowodować ciężkie obrażenia.

Obsługa i konserwacja elektronarzędzi

- ▶ **Nie należy przeciążać elektronarzędzia. Należy dobrać odpowiednie elektronarzędzie do danej czynności.** Najlepszą jakość i osobiste bezpieczeństwo można osiągnąć stosując odpowiednio dobrane elektronarzędzie i pracując z prędkością do jakiej zostało zaprojektowane.
- ▶ **Nie należy używać elektronarzędzia z uszkodzonym włącznikiem/wyłącznikiem.** Elektronarzędzie, którego nie można sterować włącznikiem/wyłącznikiem jest niebezpieczne i wymaga naprawy.
- ▶ **Przed rozpoczęciem jakichkolwiek prac nastawczych, przed wymianą osprzętu lub przed odłożeniem elektronarzędzia należy wyjąć wtyczkę z gniazda sieciowego i/lub usunąć akumulator.** Ten środek ostrożności ogranicza ryzyko niezamierzonego uruchomienia elektronarzędzia.
- ▶ **Nieużywane elektronarzędzia należy przechowywać w miejscu niedostępnym dla dzieci. Nie należy udostępniać narzędzia osobom, które nie są z nim obeznane lub nie zapoznali się z niniejszą instrukcją.** Elektronarzędzia w rękach nieprzeszkolonego użytkownika są niebezpieczne.
- ▶ **Elektronarzędzia i osprzęt należy utrzymywać w nienagannym stanie technicznym. Należy kontrolować, czy ruchome części urządzenia prawidłowo funkcjonują i nie są zablokowane, czy nie doszło do uszkodzenia niektórych części oraz czy nie występują inne okoliczności, które mogą mieć wpływ na prawidłowe działanie elektronarzędzia. Uszkodzone części należy naprawić przed użyciem elektronarzędzia.** Wiele wypadków spowodowanych jest niewłaściwą konserwacją elektronarzędzi.
- ▶ **Należy stale dbać o czystość narzędzi tnących i regularnie je ostrzyć.** Starannie konserwowane, ostre narzędzia tnące rzadziej się blokują i są łatwiejsze w obsłudze.
- ▶ **Elektronarzędzia, osprzęt, końcówki itp. należy używać zgodnie z niniejszą instrukcją, uwzględniając warunki pracy i rodzaj zadania, które należy wykonać.** Wykorzystywanie elektronarzędzi do celów niezgodnych z ich przeznaczeniem jest niebezpieczne.
- ▶ **Uchwyty i powierzchnie chwytowe powinny być zawsze suche, czyste, niezabrudzone olejem ani smarem.** Śliskie uchwyty i powierzchnie chwytowe nie pozwalają na bezpieczne trzymanie narzędzia i kontrolę nad nim w oczekiwanych sytuacjach.

Serwis

- ▶ **Naprawę elektronarzędzia należy zlecać wyłącznie wykwalifikowanemu personelowi i przy użyciu oryginalnych części zamiennych.** W ten sposób zagwarantowana jest bezpieczna eksploatacja elektronarzędzia.

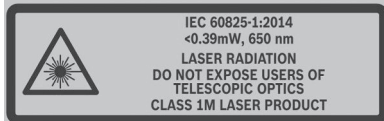
Wskazówki bezpieczeństwa pracy z ukośnicami

- ▶ **Pilarki-ukośnice przeznaczone są do cięcia drewna lub produktów drewnopodobnych; nie należy ich stosować ze ściernicami tarczowymi do cięcia materiałów żelaznych, takich jak sztaby, pręty, drążki, śruby itp.** Pył ścierny może spowodować blokadę ruchomych części, np. osłony dolnej. Iskry powstające podczas cięcia ściernicowego mogą spowodować zapalenie się osłony dolnej, rowka w prowadnicy i innych elementów wykonanych z tworzywa sztucznego.
- ▶ **Należy stosować zaciski do mocowania obrabianego przedmiotu zawsze, gdy tylko jest to możliwe. Jeżeli obrabiany element przytrzymywany jest ręką, należy zawsze zwracać uwagę, aby ręka znajdowała się w odległości nie mniejszej niż 100 mm od każdej ze stron tarczy. Niniejszej pilarki nie wolno stosować do cięcia takich elementów, które są zbyt małe, aby można je było bezpiecznie zamocować w zacisku lub przytrzymać ręką.** Jeżeli ręka operatora znajduje się zbyt blisko tarczy tnącej, istnieje zwiększone ryzyko odniesienia obrażeń, spowodowane kontaktem z ostrzem.
- ▶ **Obrabiany element należy unieruchomić i zablokować w zacisku lub przycisnąć równocześnie do prowadnicy i do stołu. W żadnym wypadku nie wolno podsuwać obrabiany materiał pod tarczę tnącą, ani ciąć »z ręki«.** Niekontrolowany lub poruszony element może zostać wyrzucony z dużą prędkością, powodując skałeczenia.
- ▶ **Pilarkę należy przesuwac przez materiał z lekkim posuwem. Nie należy ciągnąć pilarki przez materiał. Aby dokonać cięcia, należy podnieść głowicę tnącą i pociągnąć ją ponad materiałem przeznaczonym do obróbki, nie tnąc. W następnej kolejności należy uruchomić silnik, docisnąć głowicę do dołu i prowadzić ją przez materiał z lekkim posuwem.** Cięcie poprzez ciągnięcie spowoduje prawdopodobnie przemieszczenie się tarczy tnącej na czubek obrabianego elementu i gwałtowny wyrzut narzędzia tnącego w kierunku operatora.
- ▶ **Nie wolno trzymać rąk nad planowaną linią cięcia ani przed ani za tarczą pilarską.** Przytrzymywanie obrabianego materiału »na krzyż«, na przykład trzymanie obrabianego elementu z prawej strony tarczy za pomocą lewej ręki lub na odwrót jest bardzo niebezpieczne.
- ▶ **W czasie, gdy tarcza się obraca, nie wolno żadną z rąk sięgać za prowadnicę, aby usunąć wióry, ani w żadnym innym celu. Należy zachować odległość mniejszą niż 100 mm od każdej ze stron tarczy pilarskiej.** Odległość obracającej się tarczy pilarskiej od ręki nie zawsze można ocenić, co może spowodować doznanie poważnych obrażeń ciała.

- ▶ **Przed przystąpieniem do cięcia materiał przeznaczony do obróbki należy poddać dokładnej kontroli. Jeżeli materiał jest nierówny lub wygięty, należy docisnąć go zewnętrzną stroną wygięcia do prowadnicy. Należy zawsze upewnić się, czy między obrabianym elementem, prowadnicą i stołem nie ma wzdłuż linii cięcia luki.** Krzywe lub wygięte elementy mogą przekreślić się lub przemieścić i spowodować zablokowanie się tarczy pilarskiej podczas cięcia. W obrabianym materiale nie mogą znajdować się gwoździe ani żadne inne obce elementy.
- ▶ **Nie wolno stosować pilarki przed uprzątnięciem ze stołu pilarskiego wszystkich narzędzi, wiórów itp. Na stole może znajdować się tylko element przeznaczony do obróbki.** Drobne odpadki, luźne kawałki drewna lub inne przedmioty mogą wejść w kontakt z obracającą się tarczą i zostać odrzucone z dużą prędkością.
- ▶ **Ciąć wolno wyłącznie jeden element naraz.** Kilka elementów ułożonych w stos nie można w odpowiedni sposób zamocować lub podeprzeć, w związku z czym mogą one zostać pochwycone przez tarczę tnącą lub przemieszczone podczas cięcia.
- ▶ **Przed przystąpieniem do użytkowania należy upewnić się, czy ukośnica jest zamontowana lub umieszczona na równej, stabilnej powierzchni roboczej.** Równa i stabilna powierzchnia robocza zmniejsza ryzyko przechylenia się lub przewrócenia ukośnicy.
- ▶ **Należy dobrze rozplanować swoją pracę. Przy każdej zmianie kąta ukosu lub uciosu, należy się upewnić, że regulowana prowadnica jest odpowiednio zamocowana, aby przytrzymać obrabiany element i nie wejść w kontakt z tarczą tnącą lub systemem urządzeń zabezpieczających.** Bez włączenia urządzenia za pomocą przycisku "ON" i bez umieszczenia materiału na stole roboczym, należy przeprowadzić ukośnicę przez kompletny symulowany proces cięcia, aby upewnić się, że prowadnica nie wchodzi w kontakt z tarczą i że nie istnieją żadne inne zagrożenia.
- ▶ **Należy zadbać o odpowiednie podparcie materiału, takie jak przedłużki stołu, koźły itp., które przedłużą lub rozszerzą powierzchnię stołu pilarskiego.** Elementy, które są dłuższe lub szersze niż stół do ukośnic i nie zostały odpowiednio zabezpieczone mogą się przechylić. Jeżeli obrabiany przedmiot, lub odcięty kawałek odchyli się, może on podnieść osłonę dolną lub zostać odrzucony przez obracającą się tarczę.
- ▶ **Nie wolno stosować osób trzecich jako zastępstwa przedłużki lub jako dodatkowej podpórki.** Niestabilne podparcie obrabianych elementów może spowodować zablokowanie się tarczy lub przemieszczenie się elementu podczas procesu cięcia, a co za tym idzie pociągnięcie operatora i pomagającej osoby na obracające się ostrze.
- ▶ **Nie wolno w żadnym wypadku blokować ani dociskać odciętych kawałków materiału do obracającej się tarczy pilarskiej.** W przypadku stosowania ograniczników, np. ogranicznika długości, odcięty kawałek może zaklinować się w tarczy i zostać gwałtownie odrzuconym.
- ▶ **Należy zawsze stosować zaciski lub inne, specjalne elementy mocujące zaprojektowane do mocowania okrągłych elementów, takich jak pręty lub rury.** Pręty zwykle przekreślają się podczas cięcia, powodując »bicie« tarczy. W konsekwencji obrabiany element może zostać pociągnięty wraz z rękoma operatora prosto na ostrze.
- ▶ **Tarcza pilarska powinna osiągnąć pełną prędkość, zanim zostanie przyłożona do materiału.** W ten sposób zostanie zredukowane ryzyko, że obrabiany element zostanie odrzucony.
- ▶ **W razie zablokowania się obrabianego materiału lub ostrza należy wyłączyć ukośnicę. Odczekać, aż wszystkie obracające się elementy zatrzymają się i wyjąć wtyczkę z gniazdka sieciowego i/lub usunąć akumulatory/baterie.** Usunąć zablokowany materiał. Kontynuacja pracy z zablokowanym materiałem może spowodować utratę kontroli lub uszkodzenie ukośnicy.
- ▶ **Po zakończeniu pracy należy wyłączyć urządzenie wyłącznikiem, ustawić głowicę pilarki w pozycji dolnej, a przed przystąpieniem do usuwania resztek obrabianego materiału odczekać na zakończenie wybiegu ostrza.** Sięganie rękami w pobliżu pracującego ostrza jest niebezpieczne.
- ▶ **Wykonując niekompletne cięcie lub zwalnając przycisk zanim głowica tnąca znajdzie się w pozycji dolnej, należy mocno trzymać za rękojeść pilarki.** Działanie hamujące piły może spowodować szarpnięcie pilarki w dół, powodując ryzyko odniesienia obrażeń fizycznych.
- ▶ **Miejsce pracy należy utrzymywać w czystości.** Mieszanki materiałów są szczególnie niebezpieczne. Pył z metalu lekkiego może się zapalić lub wybuchnąć.
- ▶ **Nie należy używać tępych lub uszkodzonych tarcz pilarskich.** Tarcze tnące z tępymi lub niewłaściwie ustawionymi zębami powodują – przez zbyt wąski rzaz – zwiększone tarcie, zaklinowanie się tarczy w materiale i odrzut.
- ▶ **Nie używać tarcz pilarskich z wysokostopowej stali szybko tnącej HSS.** Tarcze z tej stali mogą łatwo się złać.
- ▶ **Należy zawsze stosować tarcze tnące o właściwym rozmiarze i z odpowiednią średnicą wewnętrzną (np. w kształcie rombu lub okrągłą).** Tarcze tnące, które nie odpowiadają danemu typowi pilarki, nie zapewniają dokładnego ruchu obrotowego i prowadzą do utraty kontroli nad elektronarzędziem.
- ▶ **Nie usuwać nigdy ścinów, wiórów itp. z obszaru pracy piły podczas gdy jest ona włączona.** Zawsze ustawić najpierw głowicę w pozycji spoczynku i wyłączyć elektronarzędzie.
- ▶ **Nie dotykać tarczy pilarskiej po zakończeniu cięcia, zanim tarcza się nie ochłodzi.** Tarcza rozgrzewa się bardzo podczas cięcia.
- ▶ **Nie zamieniać wbudowanego lasera/diody LED na laser/diodę innego typu.** Lasery lub diody LED nie pasujące do niniejszego elektronarzędzia mogą być źródłem zagrożenia dla osób. Aby uniknąć zagrożenia niebezpieczeństwem naprawę lub wymianę wykonać w autoryzowanym punkcie serwisowym.

180 | Polski

- ▶ **Należy dbać o czytelność tabliczek ostrzegawczych, znajdujących się na elektronarzędziu.**
- ▶ **W zakres dostawy elektronarzędzia wchodzi tabliczka ostrzegawcza (na schemacie elektronarzędzia znajdującym się na stronie graficznej oznaczona jest ona numerem 41).**



- ▶ **Nie wolno kierować wiązki laserowej w stronę osób i zwierząt, nie wolno również spoglądać w wiązkę.** Niniejsze elektronarzędzie emituje promieniowanie laserowe klasy 1M zgodnie z normą EN 60825-1. Bezpośrednie padnięcie w wiązkę – w szczególności przez przyrządy optyczne skupiające promienie świetlne, takie jak na przykład lornetka itp. – jest potencjalnie niebezpieczne dla oczu.
- ▶ **W razie, gdy promień lasera natrafi na oko, należy natychmiast zamknąć oczy i usunąć głowę z zasięgu padania wiązki.**
- ▶ **Do obserwacji źródła promieniowania nie należy stosować przyrządów skupiających promienie świetlne, takich jak na przykład lornetka itp.** Można w ten sposób spowodować uszkodzenie wzroku.
- ▶ **Nie wolno kierować promienia lasera na osoby, które posługują się w danym momencie lornetką lub podobnym przyrządem.** Można w ten sposób spowodować uszkodzenie wzroku.
- ▶ **Nie wolno dokonywać żadnych zmian ani modyfikacji urządzenia laserowego.** Opisane w instrukcji eksploatacji sposoby ustawiania narzędzia można stosować bez zagrożenia.

Symbole

Następujące symbole mogą być ważne podczas użytkowania elektronarzędzia. Proszę zapamiętać te symbole i ich znaczenia. Właściwa interpretacja symboli ułatwi użytkownikowi lepsze i bezpieczniejsze użytkowanie urządzenia.

Symbole i ich znaczenia



- ▶ **Promieniowanie laserowe**
Nie narażać na niebezpieczeństwo użytkowników teleskopowych układów optycznych na działanie promieniowania
Urządzenie laserowe klasy 1M



- ▶ **Trzymać dłoń z dala od obszaru pracy piły podczas gdy jest ona włączona.** Zetknięcie się z obracającą się tarczą piły oznacza niebezpieczeństwo zranienia.

Symbole i ich znaczenia



- ▶ **Należy stosować maskę przeciwpyłową.**



- ▶ **Należy stosować okulary ochronne.**



- ▶ **Należy stosować środki ochrony słuchu.** Wpływ hałasu może spowodować utratę słuchu.



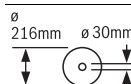
- ▶ **Niebezpieczna strefa! W miarę możliwości nie zbliżać do tej strefy rąk, palców czy ramion.**

1	3500 min ⁻¹	
2	3800 min ⁻¹	
3	4100 min ⁻¹	
4	4400 min ⁻¹	
5	4700 min ⁻¹	
6	5000 min ⁻¹	

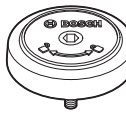
W tabeli ukazana została prędkość obrotowa uzależniona od rodzaju obrabianego materiału: aluminium, tworzywa sztuczne, drewno.



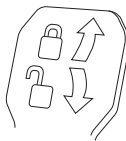
Do cięcia pionowych kątów uciścu regulowane prowadnice należy wysunąć na zewnątrz lub usunąć całkowicie.



Należy zwrócić uwagę na wymiary tarczy piłarskiej. Średnica otworu musi pasować bez luzu do wrzeciona. Nie należy stosować adapterów, złączek lub zwęzek.



Ukazuje kierunek obrotu trzpienia SDS w celu przymocowania tarczy tnącej (kierunek przeciwny do ruchu wskazówek zegara) i w celu zwolnienia tarczy tnącej (kierunek zgodny z ruchem wskazówek zegara).



Dźwignia blokująca jest zamknięta:

Nastawiony pionowy kąt uciścu głowicy narzędzia jest utrzymywany.

Dźwignia blokująca jest otwarta:

Istnieje możliwość ustawiania pionowych kątów uciścu.

Opis urządzenia i jego zastosowania



Należy przeczytać wszystkie wskazówki i przepisy. Błędy w przestrzeganiu poniższych wskazówek mogą spowodować porażenie prądem, pożar i/lub ciężkie obrażenia ciała.

Użycie zgodne z przeznaczeniem

Elektronarzędzie jest urządzeniem stacjonarnym, przeznaczonym do wzdłużnego i poprzecznego cięcia drewna po linii prostej. Możliwe jest przy tym tworzenie poziomych kątów uciosu – od -52° do $+60^\circ$, i pionowych – od 47° (lewostronne) do 47° (prawostronne).

Moc elektronarzędzia dostosowana jest do cięcia zarówno twardego jak i miękkiego drewna, jak również płyt wiórowych i płyt pilśniowych.

Możliwe jest też cięcie profili aluminiowych i tworzyw sztucznych, jednakże konieczne jest użycie odpowiednich tarcz.

Przedstawione graficznie komponenty

Numeracja przedstawionych graficznie komponentów odnosi się do rysunku elektronarzędzia na stronie graficznej.

- 1 Przyciągarka
- 2 Wyrzut wiórow
- 3 Uchwyt transportowy
- 4 Śruba regulacyjna ogranicznika głębokości
- 5 Osłona lasera
- 6 Rolka ślizgowa
- 7 Włącznik/wyłącznik
- 8 Uchwyt
- 9 Wyłącznik do odblokowania głowicy narzędzia
- 10 Osłona (pokrywa ochronna)
- 11 Osłona wahliwa (dolna)
- 12 Tarcza pilarska
- 13 Przedłużka stołu pilarskiego
- 14 Ogranicznik cięcia
- 15 Przewodna szyna oporowa
- 16 Stół pilarski
- 17 Dźwignia zaciskowa przedłużki stołu pilarskiego
- 18 Skala dla kątów uciosu (poziom)
- 19 Podkładka
- 20 Klamra mocująca
- 21 Gałka nastawcza dla dowolnych kątów uciosu (poziom)
- 22 Dźwignia wstępnego ustawiania kątów uciosu (poziom)
- 23 Zabezpieczenie przed wyrwaniem się
- 24 Wskaźnik kąta cięcia (poziom)
- 25 Nacięcia dla standardowych kątów uciosu
- 26 Otwory montażu
- 27 Zagłębienia
- 28 Śruba mocująca ruchomej szyny oporowej
- 29 Ścisk stolarski
- 30 Osłona przeciwwiórowa
- 31 Ogranicznik dla standardowych kątów uciosu w pionie 45° , $22,5^\circ$ i $33,9^\circ$
- 32 Skala dla kątów uciosu (pion)
- 33 Wskaźnik kąta (pion) dla prawego zakresu kąta uciosu
- 34 Ogranicznik głębokości
- 35 Śruba mocująca przyciągarki
- 36 Kluczek sześciokątny (5 mm)
- 37 Otwory ścisku stolarskiego
- 38 Ogranicznik długości*
- 39 Zabezpieczenie transportowe
- 40 Regulator prędkości obrotowej
- 41 Tabliczka ostrzegawcza lasera
- 42 Włącznik/wyłącznik lasera (oznaczenie linii cięcia)
- 43 Dźwignia mocująca dla dowolnego kąta uciosu (pion)
- 44 Wskaźnik kąta (pion) dla lewego zakresu kąta uciosu
- 45 Przedłużka noży
- 46 Ogranicznik dla pionowych standardowych kątów 0°
- 47 Blokada wrzeciona
- 48 Śruba z gniazdem sześciokątnym do zamocowania tarczy pilarskiej
- 49 Podkładka mocująca
- 50 Wewnętrzny kołnierzyk mocujący
- 51 Trzpień SDS
- 52 Pręt gwintowany
- 53 Otwór wyjściowy wiązki laserowej
- 54 Śruby podkładki
- 55 Śruba mocująca ogranicznika długości*
- 56 Śruba zaciskowa ogranicznika długości*
- 57 Śruba nastawcza do pozycjonowania lasera (równoległość)
- 58 Wkręt zderzakowy dla kąta uciosu 0° (pionowo)
- 59 Śruba dla wskaźnika kąta cięcia (pion)
- 60 Wkręt zderzakowy do regulacji lewego zakresu kąta uciosu
- 61 Wkręt zderzakowy do regulacji prawego zakresu kąta uciosu
- 62 Śruby nastawcze podziałki **18** kątów uciosu (poziom)
- 63 Śruba dla wskaźnika kąta cięcia (poziom)
- 64 Taśma na rzepy
- 65 Osłona soczewki lasera

*Przedstawiony na rysunkach lub opisany w instrukcji użytkownika osprzęt nie wchodzi w skład wyposażenia standardowego. Kompletny asortyment wyposażenia dodatkowego można znaleźć w naszym katalogu osprzętu.

182 | Polski

Dane techniczne

Piła do cięcia paneli		GCM 8 SDE	
Numer katalogowy		... 2..	... 2B.
3 601 M19 ...			
Moc znamionowa	W	1600	1400
Prędkość obrotowa bez obciążenia	min ⁻¹	3500–5000	3500–5000
Ogranicznik prądu rozruchowego		●	●
Typ lasera	nm	650	650
	mW	< 0,39	< 0,39
Klasa lasera		1M	1M
Rozbieżność linii lasera	mrad (kąt pełny)	1,0	1,0
Ciężar odpowiednio do EPTA-Procedure 01:2014	kg	18,9	18,9
Klasa ochrony		□/II	□/II
Wymiary odpowiednich tarcz pilarskich			
Średnica tarczy pilarskiej	mm	216	216
Grubość tarczy	mm	1,3–1,8	1,3–1,8
maks. szerokość cięcia	mm	3,3	3,3
Średnica otworu	mm	30	25,4

Dopuszczalne rozmiary przedmiotu przeznaczonego do obróbki (maks./min.) sprawdź na stronie 186.

Dane aktualne są dla napięcia znamionowego [U] 230 V. Przy napięciach odbiegających od powyższego i w przypadku modeli specyficznych dla danego kraju dane te mogą się różnić.

Informacja na temat hałasu i wibracji

Emisja hałasu została określona zgodnie z EN 61029-2-9.

Określony wg skali A poziom hałasu emitowanego przez urządzenie wynosi standardowo: poziom ciśnienia akustycznego 98 dB(A); poziom mocy akustycznej 108 dB(A). Niepewność pomiaru K = 3 dB.

Stosować środki ochrony słuchu!

Podany w niniejszej instrukcji poziom drgań pomierzony został zgodnie z określoną przez normę EN 61029 procedurą pomiarową i może zostać użyty do porównywania elektronarzędzi. Można go też użyć do wstępnej oceny ekspozycji na drgania.

Podany poziom drgań jest reprezentatywny dla podstawowych zastosowań elektronarzędzia. Jeżeli elektronarzędzie użyte zostanie do innych zastosowań lub z innymi narzędziami roboczymi, a także jeśli nie będzie wystarczająco konserwowane, poziom drgań może odbiegać od podanego. Podane powyżej przyczyny mogą spowodować podwyższenie ekspozycji na drgania podczas całego czasu pracy.

Aby dokładnie ocenić ekspozycję na drgania, trzeba wziąć pod uwagę także okresy, gdy urządzenie jest wyłączone, lub gdy jest wprawdzie włączone, ale nie jest używane do pracy. W ten sposób łączna (obliczana na pełny wymiar czasu pracy) ekspozycja na drgania może okazać się znacznie niższa.

Należy wprowadzić dodatkowe środki bezpieczeństwa, mające na celu ochronę operatora przed skutkami ekspozycji na drgania, np.: konserwacja elektronarzędzia i narzędzi roboczych, zabezpieczenie odpowiedniej temperatury rąk, ustalenie kolejności operacji roboczych.

Montaż

► **Należy unikać niezamierzonego uruchomienia narzędzia. Podczas montażu oraz podczas innych prac przy elektronarzędziu wtyczka urządzenia nie może być podłączona do zasilania.**

Zakres dostawy

Przed pierwszym uruchomieniem elektronarzędzia sprawdzić, czy wszystkie niżej wymienione części zostały dostarczone:

- Piła do cięcia paneli z zamontowaną tarczą pilarską
- Ścisk stolarski **29**
- Klucz sześciokątny **36**
- Trzpień SDS **51**

Wskazówka: Skontrolować elektronarzędzie pod kątem ewentualnych uszkodzeń.

Przed dalszym użytkowaniem elektronarzędzie sprawdzić dokładnie systemy kontrolne i zabezpieczające lub lekko uszkodzone części pod kątem ich bezbłędności i zgodności z przeznaczeniem funkcjonowania. Sprawdzić, czy ruchome części funkcjonują bezbłędnie i czy się nie zakleszczają oraz czy któreś części nie są uszkodzone. Wszystkie części muszą być prawidłowo zamontowane oraz spełniać wszystkie warunki niezbędne do bezbłędnej funkcjonowania.

Naprawę lub wymianę uszkodzonych systemów kontrolnych i zabezpieczających oraz uszkodzonych części należy zlecić autoryzowanej jednostce serwisowej.

Montaż stacjonarny lub ustawienie bez montażu

► Dla zagwarantowania bezpiecznej obsługi, należy przed użyciem przymocować elektronarzędzie do równej i stabilnej powierzchni pracy (np. ławy roboczej).

Montaż na płaszczyźnie roboczej (zob. rys. A1 – A2)

– Przymocować elektronarzędzie odpowiednimi śrubami do płaszczyzny roboczej. Otwory na śruby **26**.

lub

– Za pomocą dostępnych w handlu ściśków stolarskich przymocować elektronarzędzie za nóżki do płaszczyzny roboczej.

Montaż na stole roboczym firmy Bosch

Dzięki stopkom przestawianym na wysokość stoły robocze do ukończonej GTA, wyprodukowane przez firmę Bosch zapewniają pewne zamocowanie elektronarzędzia na każdym podłożu. Błaty stołu zapewniają optymalne podparcie dłuższych elementów.

► **Zapoznać się ze wszystkimi instrukcjami oraz wskazówkami bezpieczeństwa dołączonymi do stołu.** Błędy w przestrzeganiu tych wskazówek i instrukcji mogą spowodować porażenie prądem, pożar i/lub ciężkie obrażenia ciała.

► **Zmontować prawidłowo stół przed zamontowaniem do niego elektronarzędzia.** Bezbędne zmontowanie stołu zapobiega jego zawaleniu się.

– Zamocować elektronarzędzie na stole roboczym w pozycji transportowej.

Ustawienie elektronarzędzia bez jego zamocowania (nie zaleca się!) (patrz rys. A3)

W wyjątkowych przypadkach, gdy niemożliwy okaże się montaż elektronarzędzia na równym i stabilnym podłożu, elektronarzędzie można ustawić prowizorycznie, stosując pałąk stabilizujący i przedłużki nóżek.

► **Bez przedłużeń **45** i pałąka stabilizującego **23** elektronarzędzie nie stoi wystarczająco stabilnie i może się przewrócić, w szczególności podczas cięcia z ustawionymi maksymalnymi kątami uciosu.**

– Przedłużki nóżek **45** należy montować przy użyciu załączonych w dostawie śrub, umieszczając je w specjalnych otworach **26**.

– Pałąk stabilizujący **23** należy odchylić do tyłu lub do zewnątrz – w taki sposób, aby elektronarzędzie stało prosto na powierzchni roboczej.

Odsysanie pyłów/wiórów

Pyły niektórych materiałów, na przykład powłok malarskich z zawartością ołowiu, niektórych gatunków drewna, minerałów lub niektórych rodzajów metalu, mogą stanowić zagrożenie dla zdrowia. Bezpośredni kontakt fizyczny z pyłami lub przedostanie się ich do płuc może wywołać reakcje alergiczne i/lub choroby układu oddechowego operatora lub osób znajdujących się w pobliżu.

Niektóre rodzaje pyłów, np. dębiny lub buczyny uważane są za rakotwórcze, szczególnie w połączeniu z substancjami do obróbki drewna (chromiany, impregnaty do drewna). Materiały, zawierające azbest mogą być obrabiane jedynie przez odpowiednio przeszkolony personel.

- Należy zawsze stosować odsysanie pyłu.
- Należy zawsze dbać o dobrą wentylację stanowiska pracy.
- Zaleca się noszenie maski przeciwpyłowej z pochłaniaczem klasy P2.

Należy stosować się do aktualnie obowiązujących w danym kraju przepisów, regulujących zasady obchodzenia się z materiałami przeznaczonymi do obróbki.

► **Należy unikać gromadzenia się pyłu na stanowisku pracy.** Pyły mogą się z łatwością zapalić.

System odsysania pyłu i wiórów może się zablokować pyłem, wiórami lub kawałkami obrabianego materiału.

- Wyłączyć elektronarzędzie i wyjąć wtyczkę sieciową z gniazda.
- Odczekać, aby tarcza pilarska całkowicie się zatrzymała.
- Znaleźć przyczynę blokady i usunąć ją.

Odsysanie zewnętrzne

Do wyrzutu wiórów **2** można też podłączyć rurę odkurzacza (Ø 35 mm).

- Połączyć rurę odkurzacza z króćcem wyrzutu wiórów **2**.
- Odkurzacz musi być dostosowany do rodzaju obrabianego materiału.

Do odsysania szczególnie niebezpiecznych dla zdrowia pyłów rakotwórczych należy używać odkurzacza specjalnego.

Wymiana tarczy tnącej

► **Podczas montażu tarczy pilarskiej używać rękawic ochronnych.** Przy kontakcie z tarczą pilarską istnieje niebezpieczeństwo zranienia.

Stosować należy wyłącznie tarcze, których maksymalnie dopuszczalna prędkość wyższa jest od prędkości obrotowej elektronarzędzia bez obciążenia.

Stosować należy wyłącznie tarcze tnące, których parametry są zgodne z podanymi w niniejszej instrukcji obsługi ulotce i zostały przetestowane zgodnie z wymaganiami normy EN 847-1 i odpowiednio oznakowane.

Stosować należy wyłącznie tarcze, które zostały polecane przez producenta elektronarzędzia i które są dostosowane do rodzaju materiału, przeznaczonego do obróbki. Dzięki temu można uniknąć przegrzania się zębów podczas cięcia.

Montaż za pomocą śruby sześciokątnej (zob. rys. B1 – B4)

Demontaż tarczy pilarskiej:

- Ustawić elektronarzędzie w pozycji roboczej.
- Przekręcić śrubę z gniazdem sześciokątnym **48** za pomocą klucza sześciokątnego (5 mm) **36**, wciskając równocześnie blokadę wrzeciona **47** tak, aby zaskoczyła ona w zapadce.
- Trzymając blokadę wrzeciona **47** wciśniętą, wykręcić śrubę **48** w kierunku zgodnym z ruchem wskazówek zegara (gwint lewy!).
- Zdjąć kołnierzyk mocujący **49**.
- Wcisnąć wyłącznik z blokadą **9** a następnie odchylić ostonę wahliwą **11** do oporu do tyłu.
- Przytrzymać ostonę w tej pozycji i wyjąć tarczę pilarską **12**.
- Przesunąć ostonę powoli ku dołowi.

184 | Polski

Montaż tarczy pilarskiej:

W razie potrzeby oczyścić przed montażem wszystkie części, które mają być zamontowane.

- Wcisnąć wyłącznik z blokadą **9**, odchylić osłonę wahliwą **11** do oporu do tyłu i przytrzymać ją w tej pozycji.
- Nałożyć nową tarczę pilarską na wewnętrzny kołnierz mocujący **50**.

► **Podczas montażu należy zwrócić uwagę na to, by kierunek cięcia zębów (kierunek strzałki na tarczy pilarskiej) zgadzał się z kierunkiem strzałki na osłonie!**

- Przesunąć osłonę powoli ku dołowi.
- Nałożyć kołnierz mocujący **49** i śrubę z gniazdem sześciokątnym **48**. Wcisnąć blokadę wrzeczona **47**, tak aby zaskoczyła ona w zapadce, a następnie dokręcić śrubę, obracając ją w kierunku przeciwnym do ruchu wskazówek zegara.

Montaż wraz z kołkiem SDS (zob. rys. C)**Demontaż tarczy pilarskiej:**

- Ustawić elektronarzędzie w pozycji roboczej.
- Przytrzymać blokadę wrzeczona **47** we wciśniętej pozycji i wykręcić trzpień SDS **51**, obracając nim w kierunku zgodnym z ruchem wskazówek zegara (lewy gwint!).
- Zdjąć kołnierz mocujący **49**.
- Wcisnąć wyłącznik z blokadą **9** a następnie odchylić osłonę wahliwą **11** do oporu do tyłu.
- Przytrzymać osłonę w tej pozycji i wyjąć tarczę pilarską **12**.
- Przesunąć osłonę powoli ku dołowi.

Montaż tarczy pilarskiej:

W razie potrzeby oczyścić przed montażem wszystkie części, które mają być zamontowane.

- Wcisnąć wyłącznik z blokadą **9**, odchylić osłonę wahliwą **11** do oporu do tyłu i przytrzymać ją w tej pozycji.
- Nałożyć nową tarczę pilarską na wewnętrzny kołnierz mocujący **50**.

► **Podczas montażu należy zwrócić uwagę na to, by kierunek cięcia zębów (kierunek strzałki na tarczy pilarskiej) zgadzał się z kierunkiem strzałki na osłonie!**

- Przesunąć osłonę powoli ku dołowi.
- Nałożyć kołnierz mocujący **49** i trzpień SDS **51**. Wcisnąć blokadę wrzeczona **47** na tyle, aby zaskoczyła ona w zapadce, a następnie dokręcić trzpień SDS, obracając nim w kierunku przeciwnym do ruchu wskazówek zegara.

Praca

- **Przed wszystkimi pracami przy elektronarzędziu należy wyciągnąć wtyczkę z gniazda.**

Zabezpieczenie transportowe (zob. rys. D)

Zabezpieczenie transportowe **39** ułatwia obchodzenie się z elektronarzędziem podczas jego transportu.

Odbezpieczenie elektronarzędzia (pozycja pracy)

- Przesunąć głowicę narzędzia, trzymając za uchwyt **8** lekko do dołu, aby odciążyć zabezpieczenie transportowe **39**.
- Wysunąć zabezpieczenie transportowe **39** w całości na zewnątrz.
- Przesunąć powoli głowicę do góry.

Zabezpieczenie elektronarzędzia (pozycja transportowa)

- Jeżeli śruba mocująca **35** jest zaciągnięta, należy ją zwolnić. Przesunąć głowicę elektronarzędzia całkowicie do przodu i ponownie mocno dokręcić śrubę mocującą.
- Przekręcić śrubę regulacyjną **4** całkowicie do góry.
- Aby zablokować stół pilarski **16**, należy dokręcić gałkę nastawczą **21**.
- Wcisnąć wyłącznik z blokadą **9** i przesunąć głowicę elektronarzędzia, prowadząc ją za uchwyt **8** powoli w dół.
- Przesunąć głowicę narzędzia do tego stopnia na dół, aby można było całkowicie wcisnąć do dołu zabezpieczenie transportowe **39**.

Przygotowanie pracy**Przedłużanie stołu pilarskiego (zob. rys. E)**

Długie przedmioty obrabiane muszą być podparte na całej swej długości.

Za pomocą specjalnych przedłużeń **13** można powiększyć powierzchnię stołu pilarskiego w prawą lub w lewą stronę.

- Odchylić dźwignię blokującą **17** do góry.
- Pociągnąć przedłużkę stołu pilarskiego **13** aż do osiągnięcia pożądanej długości.
- Aby zablokować przedłużkę stołu, należy docisnąć dźwignię **17** ponownie do dołu.

Przesuwanie szyny oporowej (zob. rys. F)

Przy wykonywaniu kątów uciosu należy, w zależności od kierunku cięcia, pociągnąć do zewnątrz lewą lub prawą przestawną szynę oporową **15** lub usunąć ją całkowicie.

Kąt uciosu		
pion	poziom	
0° – 47° (w lewo)	≤ 44° (w prawo/ w lewo)	– Zwolnić śrubę mocującą 28 . – Całkowicie wyciągnąć lewą przedłużkę szyny oporowej 15 , ciągnąc do zewnątrz.
0° – 47° (w lewo)	≥ 45° (w prawo/ w lewo)	– Zwolnić śrubę mocującą 28 . – Całkowicie wyciągnąć lewą przedłużkę szyny oporowej 15 , ciągnąc do zewnątrz. – Odchylić ruchomą szynę oporową całkowicie do góry. – Usunąć śrubę mocującą 28 .
0° – 47° (w prawo)	≤ 44° (w prawo/ w lewo)	– Zwolnić śrubę mocującą 28 . – Całkowicie wyciągnąć prawą przedłużkę szyny oporowej 15 , ciągnąc do zewnątrz.
0° – 47° (w prawo)	≥ 45° (w prawo/ w lewo)	– Odchylić ruchomą szynę oporową całkowicie do góry.

Unieruchamianie przedmiotu obrabianego (zob. rys. G)

- Docisnąć mocno przedmiot obrabiany do ogranicznika cięcia **14**.
- Włożyć dołączony do zestawu ścisk stolarski **29** do jednego z przeznaczonych dla niego otworu **37**.
- Pręt gwintowany **52** zacisku należy dopasować do wysokości obrabianego elementu.
- Dociągnąć gwintowany drążek **52**, unieruchamiając w ten sposób obrabiany element.

Ustawianie kątów uciosu

Aby zagwarantować precyzję cięć, należy po intensywnym użytkowaniu skontrolować i w razie potrzeby poprawić podstawowe ustawienia elektronarzędzia (zob. »Kontrola i wykonywanie ustawień podstawowych«, strona 187).

Ustawianie poziomych standardowych kątów cięcia (zob. rys. H)

Do szybkiego i precyzyjnego ustawiania często używanych kątów cięcia służą zagłębienia **25** na stole pilarskim:

lewa strona	prawa strona
0°	
45°; 31,6°; 22,5°; 15°	15°; 22,5°; 31,6°; 45°; 60°

- Poluzować gałkę nastawczą **21**, jeżeli była dokręcona.
- Pociągnąć dźwignię **22** i obrócić stół pilarski **16** dożądanego zagłębienia w prawo lub w lewo.
- Puścić dźwignię. Dźwignia musi słyszalnie zaskoczyć w zagłębieniu.
- Dokręcić na powrót gałkę nastawczą **21**.

Ustawianie dowolnych poziomych kątów cięcia (zob. rys. I)

Kąt uciosu w poziomie może zostać ustawiony w zakresie od 52° (lewa strona) do 60° (prawa strona).

- Poluzować gałkę nastawczą **21**, jeżeli była dokręcona.
- Pociągnąć dźwignię **22** i wcisnąć jednocześnie kłamerę mocującą **20** aż zaskoczy ona w przeznaczony do tego celu rowek. W ten sposób można będzie swobodnie poruszać stołem pilarskim.
- Przytrzymując za gałkę mocującą, obrócić stół pilarski **16**, w lewo lub w prawo na tyle, by wskaźnik **24** wskazywał pożądaną kąt cięcia.

Dla kątów uciosu przekraczających 45°:

- Wyciągnąć przedłużkę stołu pilarskiego **13** całkowicie do zewnątrz (zob. »Przedłużanie stołu pilarskiego«, str. 184).
- Dokręcić na powrót gałkę nastawczą **21**.
- Aby zwolnić dźwignię **22** (do ustawiania standardowych kątów ukośnych), należy pociągnąć dźwignię do góry. Klamra mocująca **20** powraca automatycznie do pozycji wyjściowej, a dźwignia **22** będzie mogła ponownie zaskoczyć w rowki **25**.

Ustawianie pionowych kątów uciosu

Aby zagwarantować precyzję cięć, należy po intensywnym użytkowaniu skontrolować i w razie potrzeby poprawić podstawowe ustawienia elektronarzędzia (zob. »Kontrola i wykonywanie ustawień podstawowych«, strona 187).

Pionowy kąt uciosu można ustawić w zakresie od 47° (lewostronny) do 47° (prawostronny).

Dla szybkich i precyzyjnych nastaw często stosowanych kątów uciosu przewidziano przykładowe dla kątów 0°, 45°, 22,5° i 33,9°.

Ustawianie dowolnych pionowych kątów cięcia (zob. rys. J)

- Pociągnąć prowadnicę **46** całkowicie do przodu. Dzięki temu można wykorzystać cały zakres kąta uciosu (prawy lub lewy).

- Wyciągnąć lewą przestawną szynę prowadzącą **15** całkiem na zewnątrz lub usunąć ją całkowicie (zob. »Przesuwanie szyny oporowej«, str. 184). Aby móc wykorzystać cały zakres kąta uciosu, należy lewą przestawną szynę oporową **15** wyciągnąć całkowicie na zewnątrz lub ją wyjąć.
- Zwolnić dźwignię **43**.
- Przytrzymując za uchwyt **8**, odchylić głowicę w lewo lub w prawo na tyle, aby jeden ze wskaźników – **44** lub **33** – wskazywał pożądaną kąt uciosu.
- Ponownie mocno dociągnąć dźwignię mocującą **43**.

Ustawianie pionowych standardowych kątów cięcia (zob. rys. K)

Standardowy kąt uciosu 0°:

- Odchylić głowicę narzędzia, prowadząc ją za uchwyt **8** lekko w lewo i przesunąć ogranicznik **46** całkowicie do tyłu.

Standardowe kąty uciosu 45°, 33,9° i 22,5°:

- Przekręcać lewy lub prawy ogranicznik **31** w taki sposób, aby pożądaną standardową kąt uciosu zaskoczył na znaczniku oznaczonym strzałką.

Uruchamianie

- ▶ **Należy zwrócić uwagę na napięcie sieci! Napięcie źródła prądu musi zgadzać się z danymi na tabliczce znamionowej elektronarzędzia. Elektronarzędzia przeznaczone do pracy pod napięciem 230 V można przyłączyć również do sieci 220 V.**

Uruchomienie (zob. rys. L)

Aby zaoszczędzić energię elektryczną, elektronarzędzie należy włączać tylko wówczas, gdy jest ono używane.

- W celu **uruchomienia** elektronarzędzia, należy wcisnąć włącznik/wyłącznik **7** i przytrzymać go w tej pozycji.

Wskazówka: Ze względów bezpieczeństwa włącznik/wyłącznik **7** nie może zostać zablokowany do pracy ciągłej. Przez cały czas obróbki musi być wciśnięty przez obsługującego.

Tylko po naciśnięciu przycisku **9**, głowicę narzędzia można poprowadzić do dołu.

- Dlatego też, aby rozpocząć **piłowanie** należy dodatkowo oprócz uruchomienia włącznika/wyłącznika **7** nacisnąć jednocześnie przełącznik blokady **9**.

Wyłączenie

- W celu **wyłączenia** należy puścić włącznik/wyłącznik **7**.

Ogranicznik prądu rozruchowego

Elektroniczny ogranicznik prądu rozruchowego ogranicza wielkość prądu podczas włączania elektronarzędzia i umożliwia eksploatację z bezpiecznikiem 16 A.

Wskazówka: Jeżeli elektronarzędzie startuje zaraz po włączeniu z pełną prędkością obrotową, oznacza to awarię ogranicznika prądu rozruchowego. Elektronarzędzie należy natychmiast odesłać do specjalistycznego punktu obsługi klienta (adresy znajdują się w rozdziale »Obsługa klienta oraz doradztwo dotyczące użytkowania«, str. 189).

Wskazówki dotyczące pracy

Ogólne wskazówki dotyczące piłowania

- ▶ **Przed przystąpieniem do cięcia należy zawsze mocno dokręcać gałkę nastawczą 21 i dźwignię blokującą 43.** W przeciwnym wypadku tarcza tnąca może się przechylić w obrabianym materiale.
- ▶ **Podczas każdego cięcia upewnić się najpierw, czy tarcza pilarska nie styka się z ogranicznikiem cięcia, ściskami stolarskimi czy też z innymi częściami urządzenia. Usunąć ewentualnie zamocowane pomocnicze ograniczniki lub odpowiednio je dopasować.**

Tarcze tnące należy chronić przed upadkiem i uderzeniami. Nie należy poddawać tarcz działaniu sił bocznych.

Nie piłować skrzywionych przedmiotów. Przedmiot obrabiany musi równo przylegać do ogranicznika cięcia.

Długie przedmioty obrabiane muszą być podparte na całej swej długości.

Należy upewnić się, czy osłona wahliwa funkcjonuje prawidłowo i czy może się swobodnie poruszać. Podczas ruchu głowicy elektronarzędzia w dół osłona wahliwa powinna się otwierać. Podczas ruchu głowicy elektronarzędzia do góry osłona wahliwa powinna zamknąć się, zasłaniając tarczę tnącą, a następnie zablokować się w pozycji górnej głowicy.

Oznakowanie linii cięcia (zob. rys. M)

Wiązka laserowa wskazuje linię cięcia tarczą pilarskiej. W ten sposób można dokładnie ustawić przedmiot obrabiany bez potrzeby otwierania osłony.

- Włączyć w tym celu wiązkę laserową przyciskiem 42.
- Zaznaczyć linię cięcia w przedmiocie obrabianym z prawej strony wiązki laserowej.

Wskazówka: Sprawdzić przed rozpoczęciem piłowania, czy linia cięcia jest prawidłowo pokazywana (zob. »Wyregulowanie lasera«, strona 187). Wiązka laserowa może się przestać z powodu wibracji podczas intensywnego użytkowania elektronarzędzia.

Pozycja operatora (zob. rys. N)

- ▶ **Nie należy ustawiać się w jednej linii z tarczą z przodu elektronarzędzia. Należy stać zawsze w pozycji lekko przesuniętej w bok.** W ten sposób ciało jest poza zasięgiem ewentualnego odrzutu.
- Zachować bezpieczną odległość rąk, palców i ramion od obracającej się tarczy pilarskiej.
- Nie krzyżować ramion przed głowicą urządzenia.

Dopuszczalne rozmiary przedmiotu przeznaczonego do obróbki

Maksymalna wielkość materiału:

Kąt uciosu		wysokość x szerokość [mm]
poziom	pion	
0°	0°	70 x 312
45° (w prawo/w lewo)	0°	70 x 225
0°	45° (w lewo)	45 x 312
0°	45° (w prawo)	20 x 312

Kąt uciosu		wysokość x szerokość [mm]
poziom	pion	
45°	45° (w lewo)	45 x 225
45°	45° (w prawo)	20 x 225
45° (w prawo/w lewo)	45° (z lewej z kołkiem SDS)	30 x 225

Minimalna wielkość materiału (= wszystkie elementy, które mogą zostać przymocowane za pomocą załączonego w dostawie ścisku stolarskiego 29 z lewej lub prawej strony tarczy pilarskiej): 100 x 40 mm (wysokość x szerokość)

maks. głębokość cięcia (0°/0°): 70 mm

Wymiana podkładek (zob. rys. O)

Czerwone podkładki 19 mogą się zużyć po dłuższym użytkowaniu elektronarzędzia.

Należy wymienić uszkodzone podkładki.

- Ustawić elektronarzędzie w pozycji roboczej.
- Wykręcić śruby 54 za pomocą klucza sześciokątnego (4 mm) i wyjąć stare podkładki.
- Nałożyć nową prawą podkładkę.
- Przykręcić podkładkę śrubami 54 umieszczając ją jak najbardziej wysuniętą na prawo, tak aby tarcza pilarska na całej długości posuwu nie zetknęła się z podkładką.
- Powtórzyć kroki montażu analogicznie dla lewej podkładki.

Piłowanie

- ▶ **Przed przystąpieniem do cięcia należy zawsze mocno dokręcać gałkę nastawczą 21 i dźwignię blokującą 43.** W przeciwnym wypadku tarcza tnąca może się przechylić w obrabianym materiale.

Ustawianie prędkości obrotowej

Za pomocą regulatora obrotów 40 możliwa jest bezstopniowa regulacja prędkości obrotowej elektronarzędzia bez przerywania pracy.

Wskazówka: Należy zawsze ustawiać odpowiednią prędkość obrotową, dostosowaną do rodzaju obrabianego materiału (zob. poniższa tabela). Dzięki temu można uniknąć przegrzania się zębów podczas cięcia.

Zakres prędkości obrotowej	Prędkość obrotowa	Materiał
1	3500 min ⁻¹	Aluminium
2	3800 min ⁻¹	
3	4100 min ⁻¹	Tworzywo sztuczne
4	4400 min ⁻¹	
5	4700 min ⁻¹	Drewno
6	5000 min ⁻¹	

Cięcie bez ciągnięcia (przecinanie) (zob. rys. P)

- W celu cięcia bez posuwu (małe przedmioty) poluzować śrubę mocującą 35, jeżeli była dokręcona. Przesunąć głowicę do oporu w kierunku ogranicznika cięcia 14 i dokręcić ponownie śrubę 35.
- W razie potrzeby ustawić pożądany kąt uciosu.

- Unieruchomić przedmiot obrabiany uwzględniając jego wymiary.
- Włączyć elektronarzędzie.
- Wcisnąć wyłącznik z blokadą **9** i przesunąć głowicę elektronarzędzia, prowadząc ją za uchwyt **8** powoli w dół.
- Przepiłować przedmiot obrabiany z równomiernym posuwem.
- Wyłączyć elektronarzędzie i odczekać aż tarcza pilarska zatrzyma się całkowicie.
- Przesunąć głowicę powoli do góry.

Cięcie z ciągnięciem

- W celu cięcia z pomocą przyciągarki **1** (szerokie przedmioty obrabiane) poluzować śrubę mocującą **35**, jeżeli była dokręcona.
- W razie potrzeby ustawić pożądany kąt uciosu.
- Unieruchomić przedmiot obrabiany uwzględniając jego wymiary.
- Odciągnąć głowicę na taką odległość od ogranicznika cięcia **14**, aż tarcza pilarska znajdzie się przed przedmiotem obrabianym.
- Włączyć elektronarzędzie.
- Wcisnąć wyłącznik z blokadą **9** i przesunąć głowicę elektronarzędzia, prowadząc ją za uchwyt **8** powoli w dół.
- Przycisnąć głowicę w kierunku ogranicznika cięcia **14** i przepiłowić przedmiot obrabiany z równomiernym posuwem.
- Wyłączyć elektronarzędzie i odczekać aż tarcza pilarska zatrzyma się całkowicie.
- Przesunąć głowicę powoli do góry.

Piłowanie przedmiotów obrabianych do jednakowej długości (zob. rys. Q)

Do prostego cięcia jednakowej długości elementów można zastosować prowadnicę wzdużną **38** (osprzęt).

Prowadnicę wzdużną można zamontować z obu stron przedłużki stołu pilarskiego **13**.

- Po zwolnieniu śluby blokującej **55** należy odchylić prowadnicę wzdużną **38** ponad śrubę zaciskową **56**.
- Ponownie dokręcić śrubę blokującą **55**.
- Ustawić przedłużkę stołu pilarskiego **13** na požadaną długość (zob. »Przedłużanie stołu pilarskiego«, str. 184).

Regulacja ogranicznika głębokości (wcinanie rowków) (zob. rys. R)

W celu piłowania rowków należy przestawić ogranicznik głębokości.

- Odchylić ogranicznik głębokości **34** do zewnątrz.
- Wcisnąć wyłącznik z blokadą **9** i ustawić głowicę elektronarzędzia w požadanej pozycji.
- Przekręcić śrubę regulacyjną **4** tak, aby koniec śruby dotykał ogranicznika głębokości **34**.
- Przesunąć głowicę powoli do góry.

Nietypowe przedmioty obrabiane

Przy piłowaniu wygiętych lub okrągłych przedmiotów należy je szczególnie starannie zabezpieczyć przed przesuwaniem się. Na linii cięcia nie może powstać szczelina między przedmiotem obrabianym, ogranicznikiem cięcia i stołem pilarskim. W razie potrzeby należy wykonać specjalne uchwyty.

Kontrola i wykonywanie ustawień podstawowych

Aby zagwarantować precyzję cięć, należy po intensywnym użytkowaniu skontrolować i w razie potrzeby poprawić podstawowe ustawienia elektronarzędzia.

Niezbędne jest do tego doświadczenie oraz odpowiednie specjalistyczne narzędzia.

Autoryzowana placówka serwisowa firmy Bosch przeprowadza te prace szybko i niezawodnie.

Wyregulowanie lasera

Wskazówka: Aby móc przetestować działanie lasera, elektronarzędzie należy podłączyć do zasilania prądem.

► **Podczas justowania lasera (np. przesuwając głowicę elektronarzędzia) należy uważać, aby nie wcisnąć włącznika/wyłącznika.** Niezamierzone uruchomienie elektronarzędzia może spowodować obrażenia ciała.

- Ustawić elektronarzędzie w pozycji roboczej.
- Przekręcić stół pilarski **16** aż do zagłębienia **25** dla 0°. Dźwignia **22** musi słyszalnie zaskoczyć we wgłębienie.

Kontrola: (zob. rys. S1)

- Narysować na przedmiocie obrabianym prostą linię cięcia.
- Wcisnąć wyłącznik z blokadą **9** i przesunąć głowicę elektronarzędzia, prowadząc ją za uchwyt **8** powoli w dół.
- Ułożyć przedmiot obrabiany w taki sposób, aby zęby tarczy pilarskiej znalazły się w jednej linii z linią cięcia.
- Przytrzymać przedmiot obrabiany w tej pozycji i podnieść powoli głowicę narzędzia do góry.
- Zamocować przedmiot obrabiany.
- Włączyć wiązkę lasera za pomocą włącznika **42**.

Wiązka lasera musi pokrywać się na całej długości z linią cięcia na przedmiocie obrabianym, również wtedy, gdy głowica narzędzia będzie opuszczana na dół.

Ustawianie: (zob. rys. S2)

- Obracać śrubę nastawczą **57** za pomocą odpowiedniego śrubokrętu tak długo, aż wiązka lasera będzie na całej długości pokrywała się z linią cięcia zaznaczoną na obrabianym przedmiocie.

Obrót w kierunku przeciwnym do ruchu wskazówek zegara porusza wiązkę laserową z lewej na prawą stronę, obrót w kierunku zgodnym z ruchem wskazówek zegara porusza wiązkę laserową ze strony prawej na lewą.

Ustawianie standardowego kąta uciosu 0° (pion)

- Ustawić elektronarzędzie w pozycji roboczej.
- Obrócić stół pilarski **16** aż do zagłębienia **25** dla 0°. Dźwignia **22** musi zaskoczyć w zagłębienie ze słyszalnym kliknięciem.

Kontrola: (zob. rys. T1)

- Ustawić kątownik na 90° i ustawić go na stole pilarskim **16**. Ramię kątownika musi stykać się na całej długości z tarczą pilarską **12**.

Ustawianie: (zob. rys. T2)

- Zwolnić dźwignię **43**.
- Przesunąć ogranicznik **46** całkowicie do tyłu.
- Zwolnić przeciwnakrętkę wkrętu zderzakowego **58** za pomocą dostępnego w handlu klucza oczkowego lub widełkowego (10 mm).

188 | Polski

- Wkręcić lub wykręcić wkręt zderzakowy na tyle, aby ramiona przymiaru kąтового na całej długości pokrywały się z tarczą pilarską.
- Ponownie mocno dociągnąć dźwignię mocującą **43**.
- Ponownie dokręcić przeciwnakrętkę wkrętu zderzakowego **58**.

W razie gdy wskaźnik kąta cięcia **38** po zakończonej regulacji nie znajduje się na jednej linii ze znacznikiem 0° na podziałce **32**, poluzować śrubę **59** za pomocą dostępnego w handlu wkrętaka krzyżowego i ustawić wskaźnik kąta cięcia wzdłuż znacznika 0°.

Ustawianie kąta standardowego 45° (lewostronnie, w pionie)

- Ustawić elektronarzędzie w pozycji roboczej.
- Przekręcić stół pilarski **16** aż do zagłębienia **25** dla 0°. Dźwignia **22** musi słyszalnie zaskoczyć we wgłębienie.
- Wyjąć lewą przestawną szynę oporową **15** (zob. »Przesuwanie szyny oporowej«, str. 184).
- Przekręcać lewy ogranicznik **31** w taki sposób, aby standardowy kąt uciosu 45° zaskoczył na odpowiednim, oznaczonym strzałką znaczniku.
- Zwolnić dźwignię **43**.
- Przytrzymując za uchwyt **8**, odchylić głowicę w lewo na tyle, aby wkręt zderzakowy **60** opierał się o ogranicznik **31**.

Kontrola: (zob. rys. U1)

- Ustawić przymiar kątowy na 45° i postawić go na stole **16**. Ramię kątownika musi stykać się na całej długości z tarczą pilarską **12**.

Ustawianie: (zob. rys. U2)

- Zwolnić przeciwnakrętkę wkrętu zderzakowego **60** za pomocą dostępnego w handlu klucza oczkowego lub widełkowego (10 mm).
- Wkręcić lub wykręcić wkręt zderzakowy na tyle, aby ramiona przymiaru kąтового na całej długości pokrywały się z tarczą pilarską.
- Ponownie mocno dociągnąć dźwignię mocującą **43**.
- Następnie ponownie dokręcić przeciwnakrętkę wkrętu zderzakowego **60**.

W razie gdy wskaźniki kąta cięcia **44** i **33** po zakończonej regulacji nie znajdują się na jednej linii ze znacznikami 45° na podziałce **32**, należy najpierw skontrolować ustawienie kąta uciosu 0° i wskaźniki kąta cięcia. Następnie można powtórzyć ustawiania kąta uciosu 45°.

Ustawianie standardowego kąta uciosu 45° (prawostronnie, w pionie)

- Ustawić elektronarzędzie w pozycji roboczej.
- Przekręcić stół pilarski **16** aż do zagłębienia **25** dla 0°. Dźwignia **22** musi słyszalnie zaskoczyć we wgłębienie.
- Usunąć prawą przestawną szynę oporową **15** (zob. »Przesuwanie szyny oporowej«, str. 184).
- Pociągnąć prowadnicę **46** całkowicie do przodu.
- Przekręcać prawy ogranicznik **31** tak, aby standardowy kąt uciosu 45° zaskoczył na odpowiednim, oznaczonym strzałką znaczniku.
- Zwolnić dźwignię **43**.

- Przytrzymując za uchwyt **8** odchylić głowicę w prawo na tyle, aby wkręt zderzakowy **61** opierał się o ogranicznik **31**.

Kontrola: (zob. rys. V1)

- Ustawić przymiar kątowy na 135° i postawić go na stole pilarskim **16**.

Ramię kątownika musi stykać się na całej długości z tarczą pilarską **12**.

Ustawianie: (zob. rys. V2)

- Zwolnić przeciwnakrętkę wkrętu zderzakowego **60** za pomocą dostępnego w handlu klucza oczkowego lub widełkowego (10 mm).
- Wkręcić lub wykręcić wkręt zderzakowy na tyle, aby ramiona przymiaru kąтового na całej długości pokrywały się z tarczą pilarską.
- Ponownie mocno dociągnąć dźwignię mocującą **43**.
- Następnie ponownie dokręcić przeciwnakrętkę wkrętu zderzakowego **60**.

W razie gdy wskaźniki kąta cięcia **44** i **33** po zakończonej regulacji nie znajdują się na jednej linii ze znacznikami 45° na podziałce **32**, należy najpierw skontrolować ustawienie kąta uciosu 0° i wskaźniki kąta cięcia. Następnie można powtórzyć ustawiania kąta uciosu 45°.

Skala dla poziomych kątów uciosu

- Ustawić elektronarzędzie w pozycji roboczej.
- Przekręcić stół pilarski **16** aż do zagłębienia **25** dla 0°. Dźwignia **22** musi słyszalnie zaskoczyć we wgłębienie.

Kontrola: (zob. rys. W1)

- Ustawić kątownik na 90° i położyć go między ogranicznikiem cięcia **14** a tarczą pilarską **12** na stole pilarskim **16**.

Ramię kątownika musi stykać się na całej długości z tarczą pilarską **12**.

Ustawianie: (zob. rys. W2)

- Zwolnić wszystkie cztery śruby regulacyjne **62** za pomocą wkrętaka krzyżowego i przekręcić stół pilarski **16** wraz z podziałką **18** na tyle, aby ramiona przymiaru kąтового na całej długości pokrywały się z tarczą pilarską.
- Dokręcić ponownie śruby.

W razie gdy wskaźnik kąta cięcia **24** po zakończonej regulacji nie znajduje się na jednej linii ze znacznikiem 0° na podziałce **18**, poluzować śrubę **63** za pomocą wkrętaka krzyżowego i ustawić wskaźnik kąta cięcia wzdłuż znacznika 0°.

Transport (zob. rys. X)

Przed transportem elektronarzędzia należy wykonać następujące kroki:

- Poluzować śrubą mocującą **35**, jeżeli była dokręcona. Przesunąć głowicę do oporu do przodu i dokręcić śrubę mocującą.
- Upewnić się, że ogranicznik głębokości **34** dociśnięty jest całkowicie do wewnątrz, a śruba regulacyjna **4** przechodzi podczas ruchu głowicy elektronarzędzia przez otwór, nie dotykając przy tym ogranicznika głębokości.
- Ustawić elektronarzędzie w pozycji transportowej.
- Należy zdjąć wszystkie elementy osprzętu, których nie można stabilnie przymocować do elektronarzędzia.

Przed przystąpieniem do transportu należy nieużyte tarcze pilarskie w razie możliwości umieścić w zamkniętym pojemniku.

- Przewód sieciowy należy zwinąć i zamocować za pomocą taśmy rzepowej **64**.
- Przenieść elektronarzędzie trzymając za uchwyt transportowy **3** lub umieszczając palce w zagłębieniach **27** z boku stołu pilarskiego.

▶ **Elektonarzędzie powinno być przenoszone przez dwie osoby, przenoszenie go przez jedną osobę może spowodować uszkodzenie kręgosłupa.**

▶ **Podczas transportu elektronarzędzia należy używać wyłącznie urządzeń transportowych, nigdy nie wolno używać w tym celu urządzeń zabezpieczających.**

Konserwacja i serwis

Konserwacja i czyszczenie

▶ **Przed wszystkimi pracami przy elektronarzędziu należy wyciągnąć wtyczkę z gniazda.**

Jeżeli konieczna okaże się wymiana przewodu przyłączeniowego, należy zlecić ją firmie Bosch lub w autoryzowanym przez firmę Bosch punkcie naprawy elektronarzędzi, co pozwoli uniknąć ryzyka zagrożenia bezpieczeństwa.

Czyszczenie

Utrzymywanie urządzenia i szczelin wentylacyjnych w czystości gwarantuje prawidłową i bezpieczną pracę.

Ostona wahlowa musi zawsze mieć możliwość swobodnego poruszania się i samoczynnego zamykania. Dlatego też należy zawsze utrzymywać zakres jej ruchu w czystości.

Pył i wióry należy usuwać po każdym użyciu, przedmuchiując sprężonym powietrzem lub za pomocą pędzelka.

Należy regularnie czyścić rolkę ślizgową **6**.

Aby oczyścić laser, należy odciągnąć pokrywkę lasera **65** do zewnątrz i usunąć pył za pomocą pędzelka. (zob. rys. Y)

Osprzęt

	Numer katalogowy
Ścisk stolarski	1 609 B04 224
Podkładki	1 609 B03 717
Worek na pył	1 609 B05 010
Ogranicznik długości	1 609 B02 365
Śruba mocująca ogranicznika długości	1 609 B00 263
Tarcze pilarskie do drewna i płyt, do paneli i listew	
Tarcza pilarska 216 x 30 mm, 48 zębów	2 608 640 641
Tarcze do cięcia tworzyw sztucznych i metali nieżelaznych	
Tarcza pilarska 216 x 30 mm, 80 zębów	2 608 640 447
Tarcza pilarska 216 x 25,4 mm, 80 zębów	2 608 642 993
Tarcze tnące dla wszystkich rodzajów podłóg laminowanych	
Tarcza pilarska 216 x 30 mm, 60 zębów	2 608 642 133
Tarcza pilarska 216 x 25,4 mm, 60 zębów	2 608 642 995

Obsługa klienta oraz doradztwo dotyczące użytkowania

W punkcie obsługi klienta można uzyskać odpowiedzi na pytania dotyczące napraw i konserwacji nabytego produktu, a także dotyczące części zamiennych. Rysunki rozłożeniowe oraz informacje dotyczące części zamiennych można znaleźć również pod adresem:

www.bosch-pt.com

Nasz zespół doradztwa dotyczącego użytkowania odpowie na wszystkie pytania związane z produktami firmy Bosch oraz ich osprzętem.

Przy wszystkich zgłoszeniach oraz zamówieniach części zamiennych konieczne jest podanie 10-cyfrowego numeru katalogowego, znajdującego się na tabliczce znamionowej produktu.

Polska

Robert Bosch Sp. z o.o.

Serwis Elektronarzędzi

Ul. Szyszkowa 35/37

02-285 Warszawa

Na www.bosch-pt.pl znajdują Państwo wszystkie szczegóły dotyczące usług serwisowych online.

Tel.: 22 7154460

Faks: 22 7154441

E-Mail: bsc@pl.bosch.com

Infolinia Działu Elektronarzędzi: 801 100900

(w cenie połączenia lokalnego)

E-Mail: elektonarzedzia.info@pl.bosch.com

www.bosch.pl

Usuwanie odpadów

Elektonarzędzia, osprzęt i opakowanie należy poddać utylizacji zgodnie z obowiązującymi zasadami ochrony środowiska.

Nie wolno wyrzucać elektronarzędzi do odpadów z gospodarstwa domowego!

Tylko dla państw należących do UE:



Zgodnie z europejską wytyczną 2012/19/UE o starych, zużytych narzędziach elektrycznych i elektronicznych i jej stosowania w prawie krajowym, wyeliminowane, niezdatne do użycia elektronarzędzia należy zbierać osobno i doprowadzić do poprawnego użytkowania zgodnego z zasadami ochrony środowiska.

Zastrzega się prawo dokonywania zmian.

Česky

Bezpečnostní upozornění

Obecné bezpečnostní pokyny pro elektronářadí

VAROVÁNÍ Přečtěte si všechny bezpečnostní pokyny, výstrahy, zobrazení

a specifikace k tomuto elektronářadí. Nedodržování všech níže uvedených pokynů může mít za následek úraz elektrickým proudem, požár a/nebo těžké poranění.

Všechny pokyny a výstrahy uchovejte pro budoucí potřebu.

Termín „elektronářadí“ v pokynech se vztahuje na vaše elektrické (kabelové) nebo akumulátorové (bez kabelové) elektronářadí.

VAROVÁNÍ Při používání elektronářadí je třeba dbát kvůli ochraně před zásahem elektrickým proudem, před nebezpečím zranění a požáru následujících zásadních bezpečnostních opatření.

Čtěte všechna tato upozornění dříve, než toto elektronářadí použijete, a bezpečnostní upozornění dobře uschovejte.

Bezpečnost pracovního místa

- ▶ **Udržujte pracovní místo čisté a dobře osvětlené.** Nepořádek nebo neosvětlené pracovní oblasti mohou vést k úrazům.
- ▶ **S elektronářadím nepracujte v prostředí ohroženém explozí, kde se nacházejí hořlavé kapaliny, plyny nebo prach.** Elektronářadí vytváří jiskry, které mohou prach nebo páry zapálit.
- ▶ **Děti a jiné osoby udržujte při použití elektronářadí daleko od vašeho pracovního místa.** Při rozptýlení můžete ztratit kontrolu nad strojem.

Elektrická bezpečnost

- ▶ **Připojovací zástrčka elektronářadí musí lícovat se zásuvkou. Zástrčka nesmí být žádným způsobem upravena. Společně s elektronářadím s ochranným uzemněním nepoužívejte žádné adaptérové zástrčky.** Neupravené zástrčky a vhodné zásuvky snižují riziko zásahu elektrickým proudem.
- ▶ **Zabraňte kontaktu těla s uzemněnými povrchy, jako např. potrubí, topení, sporáky a chladničky.** Je-li Vaše tělo uzemněno, existuje zvýšené riziko zásahu elektrickým proudem.
- ▶ **Chraňte stroj před deštěm a vlhkem.** Vniknutí vody do elektronářadí zvyšuje nebezpečí zásahu elektrickým proudem.
- ▶ **Dbejte na účel kabelu, nepoužívejte jej k nošení či zavěšení elektronářadí nebo k vytažení zástrčky ze zásuvky. Udržujte kabel daleko od tepla, oleje, ostrých hran nebo pohyblivých dílů stroje.** Poškozené nebo spletené kabely zvyšují riziko zásahu elektrickým proudem.

▶ **Pokud pracujete s elektronářadím venku, použijte pouze takové prodlužovací kabely, které jsou způsobilé i pro venkovní použití.** Použití prodlužovacího kabelu, jež je vhodný pro použití venku, snižuje riziko zásahu elektrickým proudem.

▶ **Pokud se nelze vyhnout provozu elektronářadí ve vlhkém prostředí, použijte proudový chránič.** Nasazení proudového chrániče snižuje riziko zásahu elektrickým proudem.

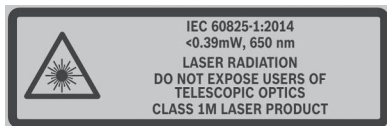
Bezpečnost osob

- ▶ **Buďte pozorní, dávejte pozor na to, co děláte a přistupujte k práci s elektronářadím rozumně. Nepoužívejte žádné elektronářadí pokud jste unaveni nebo pod vlivem drog, alkoholu nebo léků.** Moment nepozornosti při použití elektronářadí může vést k vážným poraněním.
 - ▶ **Noste osobní ochranné pomůcky a vždy ochranné brýle.** Nošení osobních ochranných pomůcek jako maska proti prachu, bezpečnostní obuv s protiskluzovou podrážkou, ochranná přilba nebo sluchátka, podle druhu nasazení elektronářadí, snižují riziko poranění.
 - ▶ **Zabraňte neúmyslnému uvedení do provozu. Přesvědčte se, že je elektronářadí vypnuté dříve než jej uchopíte, poneseťe či připojíte na zdroj proudu a/nebo akumulátor.** Máte-li při nošení elektronářadí prst na spínači nebo pokud stroj připojíte ke zdroji proudu zapnutý, pak to může vést k úrazům.
 - ▶ **Než elektronářadí zapnete, odstraňte seřizovací nástroje nebo šroubováky.** Nástroj nebo klíč, který se nachází v otáčivém dílu stroje, může vést k poranění.
 - ▶ **Vyvarujte se abnormálního držení těla. Zajistěte si bezpečný postoj a udržujte vždy rovnováhu.** Tím můžete elektronářadí v neočekávaných situacích lépe kontrolovat.
 - ▶ **Noste vhodný oděv. Nenoste žádný volný oděv nebo šperky. Vlasy a oděv udržujte daleko od pohyblivých se dílů.** Volný oděv, šperky nebo dlouhé vlasy mohou být zachyceny pohyblivými se díly.
 - ▶ **Lze-li namontovat odsávací či zachycující přípravky, přesvědčte se, že jsou připojeny a správně použity.** Použití odsávání prachu může snížit ohrožení prachem.
 - ▶ **Dbejte na to, abyste při častém používání nářadí nebyli méně ostražití a nezapomínali na bezpečnostní zásady.** Nedbalé ovládání může způsobit těžké poranění za zlomek sekundy.
- #### Svědomité zacházení a používání elektronářadí
- ▶ **Stroj nepřetěžujte. Pro svou práci použijte k tomu určené elektronářadí.** S vhodným elektronářadím budete pracovat v udané oblasti výkonu lépe a bezpečněji.
 - ▶ **Nepoužívejte žádné elektronářadí, jehož spínač je vadný.** Elektronářadí, které nelze zapnout či vypnout je nebezpečné a musí se opravit.
 - ▶ **Než provedete seřízení stroje, výměnu dílů příslušenství nebo stroj odložíte, vytáhněte zástrčku ze zásuvky a/nebo odstraňte odpojitelný akumulátor.** Toto preventivní opatření zabrání neúmyslnému zapnutí elektronářadí.

- ▶ **Uchovávejte nepoužívané elektronářadí mimo dosah dětí. Nenechte stroj používat osobám, které se strojem nejsou seznámeny nebo nečetly tyto pokyny.** Elektronářadí je nebezpečné, je-li používáno nezkušenými osobami.
 - ▶ **Pečujte o elektronářadí a příslušenství svědomitě. Zkontrolujte, zda pohyblivé díly stroje bezvadně fungují a nevzpříčují se, zda díly nejsou zlomené nebo poškozené tak, že je omezena funkce elektronářadí. Poškozené díly nechte před nasazením stroje opravit.** Mnoho úrazů má příčinu ve špatně udržovaném elektronářadí.
 - ▶ **Řezné nástroje udržujte ostré a čisté.** Pečlivě ošetřované řezné nástroje s ostrými řeznými hranami se méně vzpříčují a dají se lehceji vést.
 - ▶ **Používejte elektronářadí, příslušenství, nasazovací nástroje apod. podle těchto pokynů. Respektujte přitom pracovní podmínky a prováděnou činnost.** Použití elektronářadí pro jiné než určující použití může vést k nebezpečným situacím.
 - ▶ **Udržujte rukojeti a úchytné plochy suché, čisté a bez oleje a maziva.** Kluzké rukojeti a úchytné plochy neumožňují bezpečnou manipulaci a ovládání nářadí v neočekávaných situacích.
- Servis**
- ▶ **Nechte své elektronářadí opravit pouze kvalifikovaným odborným personálem a pouze s originálními náhradními díly.** Tím bude zajištěno, že bezpečnost stroje zůstane zachována.
- Bezpečnostní upozornění pro kapovací a pokosové pily**
- ▶ **Pokosové pily jsou určeny k řezání dřeva nebo materiálů dřevu podobných. Nelze je používat s dělicími kotouči k řezání železitých materiálů, jako jsou tyče, šrouby apod.** Brusný prach může způsobit zaseknutí spodního ochranného krytu. Jiskry z broušení mohou spálit spodní ochranný kryt, vkladací desku nebo jiné plastové části.
 - ▶ **Využívejte svěrek k upevnění obrobku, kdykoli to bude možné. Budete-li přidržovat obrobek rukou, držte jej ve vzdálenosti nejméně 100 mm od obou stran pilového kotouče. Nepoužívejte pilu k řezání kusů, které jsou příliš malé na upevnění pomocí svěrky nebo na přidržení rukou.** Pokud ruku položíte příliš blízko pilového kotouče, zvyšuje se riziko zranění při kontaktu s kotoučem.
 - ▶ **Obrobek musíte upevnit svěrkami nebo jej přidržet k dorazové liště i ke stolu. Obrobek při řezání nikdy nedržte „jen v ruce“.** Nepřípevněné nebo pohyblivé obrobky mohou být odhozeny vysokou rychlostí a způsobit zranění.
 - ▶ **Pilu při řezání obrobkem tlačte. Nikdy pilu obrobkem netahejte. Řez provedete tak, že nejprve zvednete hlavici pily a přetáhnete ji bez řezání přes obrobek. Poté zapnete motor, stlačíte hlavici pily a obrobek tlačení rozříznete.** Pokud byste prováděli řez tahem, kotouč by se mohl dostat navrch obrobku a být prudce odhozen směrem k obsluze stroje.
 - ▶ **Nikdy nepokládejte ruce přes linku zamýšleného řezu před ani za kotoučem pily. Přidržování obrobku „opačnou rukou“, tzn. přidržování levou rukou na pravé straně pilového kotouče a naopak, je velmi nebezpečné.**
 - ▶ **Je-li kotouč v pohybu, nepřibližujte se rukou za dorazovou lištu k pilovému kotouči ani z jedné strany na méně než 100 mm, ať už za účelem odstranění úlomků dřeva či z jiného důvodu.** Je možné, že neodhadnete správné vzdálenost ruky od kotouče a můžete se vážně zranit.
 - ▶ **Obrobek si před řezáním pečlivě prohlédněte. Pokud je pokřivený nebo prohnutý, připevněte jej vnější stranou oblouku k dorazové liště. Vždy zkontrolujte, že podél zamýšleného řezu mezi obrobkem, dorazovou lištou a stolem není žádná mezera.** Prohnuté nebo pokřivené obrobky se mohou protočit nebo posunout a při řezání mohou sevřít pilový kotouč. V obrobku by se neměly nacházet žádné hřebíky ani cizí předměty.
 - ▶ **Pilu nepoužívejte, dokud nemáte ze stolu sklizené veškeré nářadí, piliny apod. a nezůstává na něm pouze obrobek.** Drobné úlomky dřeva nebo jiný materiál, který přijde do kontaktu s otáčejícím se kotoučem, může být odhozen vysokou rychlostí.
 - ▶ **Vždy řežte pouze jeden obrobek.** Navrstvené obrobky nelze řádně připevnit a mohou sevřít pilový kotouč nebo se při řezání pohnout.
 - ▶ **Před používáním se ujistěte, že je pila přimontovaná nebo položená na pevné rovné ploše.** Pevná rovná plocha snižuje riziko, že bude pila nestabilní.
 - ▶ **Práci si předem naplánujte. Pokaždé, když měníte nastavení sklonu a úhlu řezu, se ujistěte, že dorazová lišta dostatečně podpirá obrobek a nepřekáží kotouči ani ochrannému systému.** S vypnutým nástrojem a bez obrobku proveďte naprázdno zkušební řez a ujistěte se, že dorazová lišta nepřekáží, ani nehrozí její poškození.
 - ▶ **Pokud řežete obrobek, který je širší nebo delší než vršek stolu pily, řádně jej podepřete pomocí nastavců ke stolu, koz na řezání dřeva apod.** Obrobky, které jsou širší nebo delší než stůl pokosové pily a nejsou podepřeny, se mohou překloupat. Pokud se odřezek nebo obrobek překloupí, mohl by nadzdvihnout spodní ochranný kryt nebo by mohl být odhozen otáčejícím se kotoučem.
 - ▶ **Nevyužívejte další osoby namísto nastavců ke stolu nebo jako další oporu.** Nedostatečná opora obrobku může způsobit sevření kotouče nebo posunutí obrobku během řezání, a může tak vás nebo vašeho pomocníka stáhnout k otáčejícímu se kotouči.
 - ▶ **Odřezek se nesmí vzpříčit ani jinak přitisknout k otáčejícímu se kotouči.** Je-li odřezek upevněný, například dorazy, může se vzpříčit proti kotouči a být prudce odhozen.
 - ▶ **Kulaté materiály jako tyče a roury vždy pečlivě upevněte.** Tyče mají tendenci se při řezání otáčet, což způsobí, že se kotouč „zakousne“ a vtáhne vám ruku i s obrobkem pod kotouč.
 - ▶ **Před začátkem řezání obrobku nechte kotouč dosáhnout plné rychlosti otáčení.** To pomůže snížit riziko, že bude obrobek odhozen.

192 | Český

- ▶ **Pokud se obrobek nebo kotouč zasekne, pokosovou pilu vypněte. Počkejte, než se všechny pohybující se části zastaví, vytáhněte zástrčku ze zásuvky a/nebo odejměte baterii. Teprve poté odstraňte zaseknutý materiál.** Pokud byste s řezáním pokračovali i přes zaseknutý obrobek, mohli byste nad strojem ztratit kontrolu nebo poškodit pokosovou pilu.
- ▶ **Po dokončení řezu uvolněte spínač, podržte hlavici pily dole a počkejte, než se kotouč zastaví. Teprve poté odeberte odřezek.** Přibližovat se rukou k dobíhajícímu kotouči je velmi nebezpečné.
- ▶ **Pokud provádíte pouze částečný řez nebo použítte spínač dřívě, než je hlavice pily ve spodní poloze, držte pevně rukojeť.** Brzdění kotouče může způsobit, že bude hlavice pily nečekaně stažena dolů, a tím může dojít ke zranění.
- ▶ **Udržujte své pracovní místo čisté.** Směsi materiálů jsou obzvlášť škodlivé. Prach lehkých kovů může hořet nebo explodovat.
- ▶ **Nepoužívejte žádné tupé, popraskané, zprohýbané nebo poškozené pilové kotouče.** Pilové kotouče s tupými nebo špatně uspořádanými zuby způsobují díky úzké řezané mezeře zvýšené tření, svírání pilového kotouče a zpětný ráz.
- ▶ **Nepoužívejte žádné pilové kotouče z vysokolegované rychlořezné oceli (ocel HSS).** Takové pilové kotouče mohou lehce prasknout.
- ▶ **Vždy používejte pilové kotouče o správné velikosti a s odpovídajícím upínacím otvorem (např. kosočtvorcovým nebo kruhovým).** Pilové kotouče, které neodpovídají montážním dílům pily, neběží vystrředěně a vedou ke ztrátě kontroly.
- ▶ **Zatímco elektronářadí běží, nikdy neodstraňujte zbytky po řezání, dřevěné třísky aj. z místa řezu.** Uvedte nejprve rameno nářadí do klidové polohy a elektronářadí vypněte.
- ▶ **Nikdy se po práci nedotýkejte pilového kotouče dřívě, než se ochladí.** Pilový kotouč je při práci velmi horký.
- ▶ **Nevyměňujte zabudovaný laser nebo svítivou diodu za jiný typ.** Lasery nebo svítivé diody, které se nehodí k tomuto elektronářadí, mohou ohrozit osoby. Opravu nebo výměnu musí provést autorizovaný zákaznický servis, aby nedošlo k ohrožení bezpečnosti.
- ▶ **Nikdy nezpůsobte výstražné štítky na elektronářadí nepoznatelné.**
- ▶ **Elektronářadí se dodává s varovným štítkem (ve vybavení elektronářadí na grafické straně označený číslem 41).**



- ▶ **Nemířte laserový paprsek na osoby nebo zvířata a ani sami se do paprsku laseru nedívejte.** Toto elektronářadí vytváří laserové záření třídy laseru 1M podle EN 60825-1. Přímý pohled do laserového paprsku – zejména pomocí optických soustředujících přístrojů jako dalekohledu apod. – může poškodit oči.
- ▶ **Pokud laserový paprsek dopadne do oka, je třeba vědomě zavřít oči a okamžitě hlavou uhnout od paprsku.**
- ▶ **Pro sledování zdroje záření nepoužívejte optické přístroje, jako dalekohled.** Může dojít k poškození zraku.
- ▶ **Laserový paprsek nemířte na osoby, které se dívají dalekohledem a podobně.** Může dojít k poškození jejich zraku.
- ▶ **Na laserovém zařízení neprovádějte žádné změny.** Možnosti nastavení popsané v tomto návodu k obsluze můžete používat bez rizika.

Symbody

Následující symbody mohou mít význam při používání Vašeho elektronářadí. Zapamatujte si prosím symbody a jejich význam. Správný výklad symbolů Vám pomáhá elektronářadí lépe a bezpečněji používat.

Symbody a jejich význam



- ▶ **Laserové záření**
Nemířte na uživatele teleskopických optických zařízení
Laserový výrobek třídy 1M



- ▶ **Zatímco elektronářadí běží, nedostaňte se svými rukama do oblasti řezání.** Při kontaktu s pilovým kotoučem existuje nebezpečí poranění.



- ▶ **Noste ochrannou masku proti prachu.**



- ▶ **Noste ochranné brýle.**



- ▶ **Noste ochranu sluchu.** Působení hluku může způsobit ztrátu sluchu.

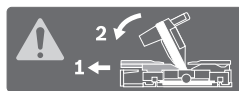


- ▶ **Nebezpečná oblast! Mějte ruce, prsty nebo paže co možná nejdále od této oblasti.**

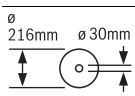
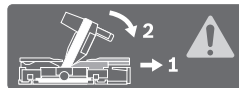
Symbols a jejich význam

1	3500 min ⁻¹	
2	3800 min ⁻¹	
3	4100 min ⁻¹	
4	4400 min ⁻¹	
5	4700 min ⁻¹	
6	5000 min ⁻¹	

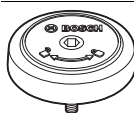
V tabulce je uvedený doporučený stupeň otáček v závislosti na obráběném materiálu: pro hliník, plast, dřevo.



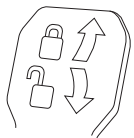
Při řezání svislých pokosových úhlů se musí nastavitelné dorazové lišty vytáhnout ven, resp. úplně odstranit.



Dbejte rozměrů pilového kotouče. Průměr otvoru musí bez vůle lícovat na nástrojové vřeteno. Nepoužívejte žádné redukce nebo adaptéry.



Ukazuje směr otáčení čepu SDS pro utáhnutí pilového kotouče (proti směru hodinových ručiček) a pro povolení pilového kotouče (po směru hodinových ručiček).



Svěrná páčka uzavřená:
Nastavený vertikální úhel sklonu nástrojového ramene se zafixuje.

Svěrná páčka otevřená:
Lze nastavit vertikální úhly sklonu.

Popis výrobku a specifikací

Čtete všechna varovná upozornění a pokyny. Zanedbání při dodržování varovných upozornění a pokynů mohou mít za následek úraz elektrickým proudem, požár a/nebo těžká poranění.

Určené použití

Elektronářadí je určeno jako stacionární stroj k provádění podélných a příčných řezů do dřeva s rovným průběhem řezu. Přitom jsou možné horizontální pokosové úhly od -52° do +60° a též vertikální úhly sklonu od 47° (levá strana) do 47° (pravá strana).

Výkon elektronářadí je dimenzován pro řezání tvrdého a měkkého dřeva a též dřevotřískových a dřevovláknitých desek.

Při použití příslušných pilových kotoučů je možné řezání hliníkových profilů a umělé hmoty.

Zobrazené komponenty

Číslování zobrazených komponent se vztahuje na vyobrazení elektronářadí na obrázkových stranách.

- 1 Zákružové vedení
- 2 Výfuk třísek
- 3 Přepravní držadlo

- 4 Seřizovací šroub hloubkového dorazu
- 5 Ochranné víko laseru
- 6 Vodící váleček
- 7 Spínač
- 8 Rukojeť
- 9 Aretační spínač pro uvolnění nástrojového ramene
- 10 Ochranný kryt
- 11 Kyný ochranný kryt
- 12 Pilový kotouč
- 13 Prodloužení řezacího stolu
- 14 Dorazová lišta
- 15 Přestavitelná dorazová lišta
- 16 Stůl pily
- 17 Svěrná páčka prodloužení řezacího stolu
- 18 Stupnice pokosového úhlu (horizontální)
- 19 Vkládací deska
- 20 Aretační svorka
- 21 Zajišťovací knoflík pro libovolné pokosové úhly (horizontální)
- 22 Páčka pro přednastavení pokosového úhlu (horizontální)
- 23 Ochrana proti překlopení
- 24 Ukazatel úhlu (horizontální)
- 25 Zářezy pro standardní pokosové úhly
- 26 Montážní otvory
- 27 Prohlubně pro uchopení
- 28 Aretační šroub přestavitelné dorazové lišty
- 29 Šroubová svěrka
- 30 Odražeč špon
- 31 Doraz pro standardní vertikální úhel sklonu 45°, 22,5° a 33,9°
- 32 Stupnice pro úhel sklonu (vertikální)
- 33 Ukazatel úhlu (vertikální) pro pravý rozsah úhlu sklonu
- 34 Hloubkový doraz
- 35 Zajišťovací šroub zákružového vedení
- 36 Klíč na vnitřní šestihrany (5 mm)
- 37 Otvory pro svěrku
- 38 Délkový doraz*
- 39 Přepravní zajištění
- 40 Regulátor počtu otáček
- 41 Varovný štítek laseru
- 42 Spínač pro zapnutí/vypnutí laseru (vyznačení linie řezu)
- 43 Svěrná páčka pro libovolné úhly sklonu (vertikální)
- 44 Ukazatel úhlu (vertikální) pro levý rozsah úhlu sklonu
- 45 Prodloužení patky
- 46 Doraz pro standardní vertikální úhel sklonu 0°
- 47 Aretace vřetene
- 48 Šroub s vnitřním šestihranem pro upevnění pilového kotouče
- 49 Upínací příruba
- 50 Vnitřní upínací příruba
- 51 Čep SDS
- 52 Závitová tyč

194 | Česky

- 53 Výstupní otvor laserového paprsku
- 54 Šrouby vkládací desky
- 55 Aretační šroub délkového dorazu*
- 56 Upínací šroub délkového dorazu*
- 57 Seřizovací šroub polohování laseru (rovnoběžnost)
- 58 Dorazový šroub pro úhel sklonu 0° (vertikální)
- 59 Šroub ukazatele úhlu (vertikální)
- 60 Dorazový šroub pro levý rozsah úhlu pokosu

- 61 Dorazový šroub pro pravý rozsah úhlu pokosu
- 62 Seřizovací šrouby stupnice 18 úhlu pokosu (horizontální)
- 63 Šroub ukazatele úhlu (horizontální)
- 64 Stahovací páska
- 65 Kryt čočky laseru

*Zobrazené nebo popsané příslušenství nepatří k standardnímu obsahu dodávky. Kompletní příslušenství naleznete v našem programu příslušenství.

Technická data

Pokosová pila se zákluzem		GCM 8 SDE	
Objednáací číslo		... 2..	... 2B.
3 601 M19 ...			
Jmenovitý příkon	W	1600	1400
Otáčky naprázdno	min ⁻¹	3500–5000	3500–5000
Omezení rozběhového proudu		●	●
Typ laseru	nm	650	650
	mW	< 0,39	< 0,39
Třída laseru		1M	1M
Divergence laserové čáry	mrad (plný úhel)	1,0	1,0
Hmotnost podle EPTA-Procedure 01:2014	kg	18,9	18,9
Třída ochrany		□/II	□/II
Rozměry vhodných pilových kotoučů			
Průměr pilového kotouče	mm	216	216
Základní tloušťka kotouče	mm	1,3–1,8	1,3–1,8
Max. šířka řezu	mm	3,3	3,3
Průměr otvoru	mm	30	25,4
Přípustné rozměry obrobku (maximální/minimální) viz strana 198.			
Údaje platí pro jmenovité napětí [U] 230 V. U odlišných napětí a podle země specifických provedení se mohou tyto údaje lišit.			

Informace o hluku a vibracích

Hodnoty hlučnosti zjištěny podle EN 61029-2-9.

Hodnocená hladina hluku stroje A činí typicky: hladina akustického tlaku 98 dB(A); hladina akustického výkonu 108 dB(A). Nepřesnost K = 3 dB.

Noste chrániče sluchu!

V těchto pokynech uvedená úroveň vibrací byla změřena podle měřících metod normovaných v EN 61029 a může být použita pro vzájemné porovnání elektronářadí. Hodí se i pro předběžný odhad zatížení vibracemi.

Uvedená úroveň vibrací reprezentuje hlavní použití elektronářadí. Pokud ovšem bude elektronářadí nasazeno pro jiná použití, s odlišnými nasazovacími nástroji nebo s nedostatečnou údržbou, může se úroveň vibrací lišit. To může zatížení vibracemi po celou pracovní dobu zřetelně zvýšit.

Pro přesný odhad zatížení vibracemi by měly být zohledněny i doby, v nichž je stroj vypnutý nebo sice běží, ale fakticky není nasazen. To může zatížení vibracemi po celou pracovní dobu zřetelně zredukovat.

Stanovte dodatečná bezpečnostní opatření k ochraně obsluhy před účinky vibrací jako např.: údržba elektronářadí a nasazovacích nástrojů, udržování teplých rukou, organizace pracovních procesů.

Montáž

- **Zabraňte neúmyslnému nastartování elektronářadí. Během montáže a při všech pracích na elektronářadí nesmí být síťová zástrčka připojena ke zdroji proudu.**

Obsah dodávky

Před prvním uvedením elektronářadí do provozu zkontrolujte, zda jsou dodány všechny níže uvedené díly:

- Pokosová pila se zákluzem s namontovaným pilovým kotoučem
- Šroubová svěrka **29**
- Klíč na vnitřní šestihrany **36**
- Čep SDS **51**

Upozornění: Zkontrolujte elektronářadí na případná poškození.

Před dalším použitím elektronářadí musíte ochranné přípravky nebo lehce poškozené díly pečlivě prověřit na jejich bezvadnou a určenou funkci. Zkontrolujte, zda pohyblivé díly bezvadně fungují a nesvírají se či zda nejsou díly poškozené. Veškeré díly musí být správně namontovány a musí splňovat všechny podmínky, aby byl zaručen bezvadný provoz. Poškozené ochranné přípravky a díly musíte nechat opravit nebo vyměnit v oprávněném servisu.

Stacionární nebo flexibilní montáž

- ▶ **K zaručení bezpečné manipulace musíte elektronářadí před použitím namontovat na rovnou a stabilní pracovní plochu (např. pracovní stůl).**

Montáž na pracovní plochu (viz obrázky A1 – A2)

- Upevněte elektronářadí pomocí vhodného šroubového spoje na pracovní plochu. K tomu slouží otvory **26**.

nebo

- Pevně upněte elektronářadí pomocí běžných šroubových svírek za nohy stroje na pracovní plochu.

Montáž na pracovní stůl Bosch

Pracovní stoly GTA od firmy Bosch poskytují elektronářadí oporu na každém podkladu díky výškově nastavitelným nohám. Podpěry obrobku pracovních stolů slouží k podepření dlouhých obrobků.

- ▶ **Čtěte všechna k pracovnímu stolu přiložená varovná upozornění a pokyny.** Zanedbání při dodržování varovných upozornění a pokynů mohou mít za následek úder elektrickým proudem, požár a/nebo těžká poranění.
- ▶ **Dříve než namontujete elektronářadí, smontujte správně pracovní stůl.** Bezvadně smontování je důležité, aby se zabránilo riziku zhroutilí.
- Na pracovní stůl montujte elektronářadí v přepravní poloze.

Flexibilní instalování (nedoporučeno!) (viz obrázek A3)

Pokud ve výjimečných případech není možné namontovat elektronářadí na rovnou a stabilní pracovní plochu, můžete ho provizorně nainstalovat s ochranou proti překlopení a prodloužením patek.

- ▶ **Bez prodloužení patek 45 a ochrany proti překlopení 23 nestojí elektronářadí bezpečně a zejména při řezání maximálních pokosových úhlů se může převrhnout.**
- Pomocí přiložených šroubů namontujte prodloužení patek **45** do montážních otvorů **26**.
- Ochranu proti překlopení **23** natolik zašroubujte nebo vyšroubujte, až stojí elektronářadí na pracovní ploše rovně.

Odsávání prachu/tríssek

Prach materiálů jako olovoobsahující nátěry, některé druhy dřeva, minerálů a kovu mohou být zdraví škodlivé. Kontakt s prachem nebo vdechnutí mohou vyvolat alergické reakce a/nebo onemocnění dýchacích cest obsluhy nebo v blízkosti se nacházejících osob.

Určitý prach jako dubový nebo bukový prach je pokládán za karcinogenní, zvláště ve spojení s přídavnými látkami pro ošetření dřeva (chromát, ochranné prostředky na dřevo). Materiál obsahující azbest směji opravovat pouze specialisté.

- Vždy používejte odsávání prachu.
- Pečujte o dobré větrání pracovního prostoru.
- Je doporučeno nosit ochrannou dýchací masku s třídou filtru P2.

Dbejte ve Vaší zemi platných předpisů pro opracovávané materiály.

- ▶ **Vyvarujte se usazenin prachu na pracovišti.** Prach se může lehce vznítit.

Odsávání prachu/tríssek se může prachem, třískami nebo úlomky obrobku zablokovat.

- Elektronářadí vypněte a vytáhněte síťovou zástrčku ze zásuvky.
- Počkejte, až se pilový kotouč kompletně dostane do stavu klidu.
- Zjistěte příčinu zablokování a odstraňte ji.

Externí odsávání

K odsávání můžete na výfuk tríssek **2** připojit i odsávací hadici vysavače (Ø 35 mm).

- Spojte hadici vysavače s výfukem tríssek **2**.

Vysavač musí být vhodný pro opracovávaný materiál.

Při odsávání obzvlášť zdraví škodlivého, karcinogenního nebo suchého prachu použijte speciální vysavač.

Výměna pilového kotouče

- ▶ **Při montáži pilového kotouče noste ochranné rukavice.** Při kontaktu s pilovým kotoučem existuje nebezpečí poranění.

Používejte pouze pilové kotouče, jejichž maximální dovolená rychlost je vyšší než počet otáček při běhu naprázdno Vašeho elektronářadí.

Používejte pouze pilové kotouče, jež odpovídají charakteristickým údajům uvedeným v tomto návodu k obsluze a jsou zkoušeny podle EN 847-1 a příslušně označeny.

Používejte pouze takové pilové kotouče, jež jsou doporučeny výrobcem tohoto elektronářadí a jež jsou vhodné pro materiál, který chcete opracovávat. Zabráňte tak přehřívání zubů kotouče při řezání.

Montáž se šroubem s vnitřním šestihranem (viz obr. B1 – B4)

Vymontování pilového kotouče:

- Dejte elektronářadí do pracovní polohy.
- Otáčejte šroub s vnitřním šestihranem **48** pomocí klíče na vnitřní šestihrany (5 mm) **36** a současně stisknete aretaci vřetena **47**, až zaskočí.
- Podržte aretaci vřetene **47** stlačenou a šroub **48** vyšroubujte ve směru hodinových ručiček ven (levý závit!).
- Sejměte upínací přírubu **49**.
- Stiskněte aretační spínač **9** a otočte kyvný ochranný kryt **11** až na doraz dozadu.
- Podržte kyvný ochranný kryt v této poloze a odejměte pilový kotouč **12**.
- Kyvný ochranný kryt pomalu uveďte opět dolů.

Namontování pilového kotouče:

- Je-li to nutné, očistěte před namontováním všechny montované díly.
- Stiskněte aretační spínač **9**, otočte kyvný ochranný kryt **11** až na doraz dozadu a podržte jej v této poloze.
- Nasaďte nový pilový kotouč na vnitřní upínací přírubu **50**.

- ▶ **Při namontování dbejte na to, aby směr břitů zubů (směr šipky na pilovém kotouči) souhlasil se směrem šipky na ochranném krytu!**

- Kyvný ochranný kryt pomalu uveďte opět dolů.

196 | Česky

- Nasaďte upínací přírubu **49** a šroub s vnitřním šestihranem **48**. Stlačte aretaci vřetene **47** až tato zaskočí a šroub pevně utáhněte proti směru hodinových ručiček.

Montáž s čepem SDS (viz obr. C)

Vymontování pilového kotouče:

- Dejte elektronářadí do pracovní polohy.
- Držte aretaci vřetena **47** stisknutou a odšroubujte čep SDS **51** ve směru hodinových ručiček (levý závit!).
- Sejměte upínací přírubu **49**.
- Stiskněte aretační spínač **9** a otočte kyvný ochranný kryt **11** až na doraz dozadu.
- Podržte kyvný ochranný kryt v této poloze a odejměte pilový kotouč **12**.
- Kyvný ochranný kryt pomalu uveďte opět dolů.

Namontování pilového kotouče:

- Je-li to nutné, očistěte před namontováním všechny montované díly.
- Stiskněte aretační spínač **9**, otočte kyvný ochranný kryt **11** až na doraz dozadu a podržte jej v této poloze.
- Nasaďte nový pilový kotouč na vnitřní upínací přírubu **50**.

► **Při namontování dbejte na to, aby směr břitů zubů (směr šípky na pilovém kotouči) souhlasil se směrem šípky na ochranném krytu!**

- Kyvný ochranný kryt pomalu uveďte opět dolů.
- Nasaďte upínací přírubu **49** a čep SDS **51**. Stiskněte aretaci vřetena **47**, až zaskočí, a pevně dotáhněte čep SDS proti směru hodinových ručiček.

Provoz

- **Před každou prací na elektronářadí vytáhněte zástrčku ze zásuvky.**

Přepavní zajištění (viz obr. D)

Přepavní zajištění **39** Vám umožňuje lehkou manipulaci s elektronářadím při přepravě na různá místa nasazení.

Odjištění elektronářadí (pracovní poloha)

- Stlačte nástrojové rameno na rukojeti **8** o něco dolů, aby se odlehčilo přepavní zajištění **39**.
- Vytáhněte přepavní zajištění **39** zcela ven.
- Nástrojové rameno uveďte pomalu nahoru.

Zajištění elektronářadí (přepavní poloha)

- Je-li utažen, povolte zajišťovací šroub **35**. Zatáhněte nástrojové rameno zcela dopředu a zajišťovací šroub opět pevně utáhněte.
- Seřizovací šroub hloubkového dorazu **4** vyšroubujte zcela nahoru.
- Pro aretaci stolu pily **16** utáhněte zajišťovací knoflík **21**.
- Stiskněte aretační spínač **9** a veďte nástrojové rameno za rukojeť **8** pomalu dolů.
- Uveďte nástrojové rameno tak daleko dolů až se nechá přepavní zajištění **39** zatlačit zcela dovnitř.

Příprava práce**Prodloužení řezacího stolu (viz obr. E)**

Dlouhé obrobky musejí být na volném konci podloženy nebo podepřeny.

Stůl pily lze pomocí prodloužení řezacího stolu **13** směrem doleva a doprava zvětšit.

- Překlopte svěrnou páčku **17** nahoru.
- Vytáhněte prodloužení řezacího stolu **13** směrem ven až na požadovanou délku.
- Pro zafixování prodloužení řezacího stolu stlačte svěrnou páčku **17** opět dolů.

Přesunutí dorazové lišty (viz obr. F)

Při řezání pokosových úhlů musíte podle směru řezu vytáhnout nebo zcela odstranit levou nebo pravou nastavitelnou dorazovou lištu **15**.

Šikmý úhel		
vertikální	horizontální	
0° – 47° (vlevo)	≤ 44° (vpravo/ vlevo)	– Povolte aretační šroub 28 . – Vytáhněte úplně ven levou nastavitelnou dorazovou lištu 15 .
0° – 47° (vlevo)	≥ 45° (vpravo/ vlevo)	– Povolte aretační šroub 28 . – Vytáhněte úplně ven levou nastavitelnou dorazovou lištu 15 . – Přestavitelnou dorazovou lištu zvedněte pryč směrem nahoru. – Odstraňte aretační šroub 28 .
0° – 47° (vpravo)	≤ 44° (vpravo/ vlevo)	– Povolte aretační šroub 28 . – Vytáhněte úplně ven pravou nastavitelnou dorazovou lištu 15 .
0° – 47° (vpravo)	≥ 45° (vpravo/ vlevo)	– Přestavitelnou dorazovou lištu zvedněte pryč směrem nahoru.

Upevnění obrobku (viz obrázek G)

- Zatlačte obrobek silně proti dorazové liště **14**.
- Nastrčte dodávanou šroubovou svěrku **29** do jednoho z k tomu určených otvorů **37**.
- Prizpůsobte závitovou tyč **52** šroubové svěrky výšce obrobku.
- Závitovou tyč **52** pevně utáhněte a tím zafixujte obrobek.

Nastavení horizontálního úhlu pokosu

Pro zaručení přesných řezů musíte po intenzivním použití zkontrolovat základní nastavení elektronářadí a případně je seřadit (viz „Kontrola a seřízení základních nastavení“, strana 199).

Nastavení standardních horizontálních pokosových úhlů (viz obr. H)

Pro rychlé a přesné nastavení často používaných pokosových úhlů jsou na řezacím stole připraveny zářezy **25**:

vlevo	vpravo
0°	
45°; 31,6°; 22,5°; 15°	15°; 22,5°; 31,6°; 45°; 60°

- Povolte zajišťovací knoflík **21**, je-li utažen.
- Vytáhněte páčku **22** a otočte řezací stůl **16** až k požadovanému zárezu vlevo nebo vpravo.
- Páčku opět uvolněte. Páčka musí zřetelně zaskočit do zářezu.
- Zajišťovací knoflík **21** opět utáhněte.

Nastavení libovolných horizontálních pokosových úhlů (viz obr. I)

Horizontální úhel pokosu lze nastavit v rozsahu od 52° (zleva) do 60° (zprava).

- Povolte zajišťovací knoflík **21**, je-li utažen.
- Vytáhněte páčku **22** a současně stlačte aretační svorku **20** až tato zapadne do k tomu určené drážky. Tím je stůl volně pohyblivý.
- Otáčejte stůl pily **16** za zajišťovací knoflík doleva nebo doprava až ukazatel úhlu **24** ukazuje požadovaný úhel pokosu.

Pro pokosové úhly přes 45°:

Vytáhněte prodloužení řezacího stolu **13** zcela směrem ven (viz „Prodloužení řezacího stolu“, strana 196).

- Zajišťovací knoflík **21** opět utáhněte.
- Pro opětovné uvolnění páčky **22** (pro nastavení standardních úhlů pokosu) vytáhněte páčku nahoru. Aretační svorka **20** skočí zpátky do své původní polohy a páčka **22** opět může zaskočit do zářezů **25**.

Nastavení vertikálního úhlu sklonu

Pro zaručení přesných řezů musíte po intenzivním použití zkontrolovat základní nastavení elektronářadí a případně je seřídit (viz „Kontrola a seřízení základních nastavení“, strana 199).

Vertikální úhel sklonu lze nastavit v rozsahu od 47° (levá strana) do 47° (pravá strana).

Pro rychlé a přesné nastavení často používaných úhlů sklonu jsou určeny dorazy pro úhly 0°, 45°, 22,5° a 33,9°.

Nastavení libovolných vertikálních úhlů sklonu (viz obr. J)

- Vytáhněte doraz **46** zcela dopředu. Tím můžete využívat celý rozsah úhlu pokosu (vlevo a vpravo).
- Zcela vytáhněte pravou nastavitelnou dorazovou lištu **15**, příp. ji zcela odstraňte (viz „Přesunutí dorazové lišty“, strana 196). Když chcete používat celý rozsah úhlu pokosu, musíte zcela vytáhnout, příp. odstranit také levou nastavitelnou dorazovou lištu **15**.
- Povolte svěrnou páčku **43**.
- Natočte nástrojové rameno za rukojeť **8** doleva nebo doprava až ukazatel úhlu **44** nebo **33** ukazuje požadovaný úhel sklonu.
- Svěrnou páčku **43** opět pevně utáhněte.

Nastavení standardních vertikálních úhlů sklonu (viz obr. K)

Standardní úhel sklonu 0°:

- Otočte rameno nářadí za rukojeť **8** lehce doleva a posuňte doraz **46** zcela dozadu.

Standardní pokosové úhly 45°, 33,9° a 22,5°:

- Otáčejte levý nebo pravý doraz **31**, až u značky šipky zaskočí požadovaný standardní úhel pokosu.

Uvedení do provozu

- ▶ **Dbejte síťového napětí! Napětí zdroje proudu musí souhlasit s údaji na typovém štítku elektronářadí. Elektronářadí označené 230 V smí být provozováno i na 220 V.**

Zapnutí (viz obr. L)

Aby se šetřila energie, zapínejte elektronářadí jen pokud jej používáte.

- Pro **uvedení do provozu** stlačte spínač **7** a podržte jej stlačený.

Upozornění: Z bezpečnostních důvodů nelze spínač **7** zaaretovat, nýbrž musí zůstat během provozu neustále stlačený.

Pouze stisknutím aretačního spínače **9** lze vést nástrojové rameno dolů.

- Pro **řezání** proto musíte kromě stisknutí vypínače **7** stisknout aretační spínač **9**.

Vypnutí

- Pro **vypnutí** spínač **7** uvolněte.

Omezení rozběhového proudu

Omezení rozběhového proudu omezuje výkon při zapnutí elektronářadí a umožňuje provoz na pojistkách 16 A.

Upozornění: Běží-li elektronářadí ihned po zapnutí s plným počtem otáček, došlo k selhání omezení rozběhového proudu. Elektronářadí musí být neprodleně odesláno do zákaznického servisu, adresy viz odstavec „Zákaznická a poradenská služba“, strana 200.

Pracovní pokyny

Všeobecná upozornění k pile

- ▶ **Zajišťovací kolík 21 a upínací páčku 43 před řezáním vždy pevně utáhněte.** Jinak se může pilový kotouč v obrobku zpříčít.
- ▶ **Při všech řezech musíte nejprve zajistit, aby se pilový kotouč v žádné chvíli nemohl dotýkat dorazové lišty, šroubové svěrky nebo ostatních dílů stroje. Odstraňte případné namontované pomocné dorazy nebo je příslušně přizpusobte.**

Chraňte pilový kotouč před nárazem a úderem. Nevystavujte pilový kotouč žádnému bočnímu tlaku.

Nepracovávají žádné pokřivené obrobky. Obrobek musí vždy mít rovné hrany pro přiložení na dorazovou lištu.

Dlouhé obrobky musejí být na volném konci podloženy nebo podepřeny.

Zajistěte, aby kyvný ochranný kryt náležitě fungoval a mohl se volně pohybovat. Při vedení ramena nářadí dolů se kyvný ochranný kryt musí otevřít. Při vedení ramena nářadí nahoru se kyvný ochranný kryt nad pilovým kotoučem musí opět zavřít a v nejhornější poloze ramena nářadí se zaaretovat.

Vyznačení čáry řezu (viz obr. M)

Paprsek laseru Vám naznačuje čáru řezu pilového kotouče. Tím můžete obrobek pro řezání přesně umístit bez otevření kyvného ochranného krytu.

- K tomu zapněte paprsek laseru pomocí spínače **42**.
- Svou rysku na obrobku vyrovnějte na pravou hranu čáry laseru.

198 | Česky

Upozornění: Před řezáním zkontrolujte, zda se ještě čára řezu ukazuje správně (viz „Seřízení laseru“, strana 199). Paprsek laseru se může přestavit např. vibracemi při intenzivním použití.

Postavení obsluhy (viz obr. N)

► **Nestůjte přímo před elektronářadím, nýbrž vždy stranou od pilového kotouče.** Tím je Vaše tělo chráněno před možným zpětným rázem.

- Mějte ruce, prsty a paže daleko od rotujícího pilového kotouče.
- Vaše paže před nástrojovým ramenem nepřekřičujte.

Přípustné rozměry obrobku

Maximální obrobky:

Šikmý úhel		Výška x šířka [mm]
horizontální	vertikální	
0°	0°	70 x 312
45° (vpravo/vlevo)	0°	70 x 225
0°	45° (vlevo)	45 x 312
0°	45° (vpravo)	20 x 312
45°	45° (vlevo)	45 x 225
45°	45° (vpravo)	20 x 225
45° (vpravo/vlevo)	45° (vlevo s čepem SDS)	30 x 225

Minimální obrobky (= všechny obrobky, jež lze pomocí dodávané šroubové svěrky **29** upnout vpravo nebo vlevo od pilového kotouče): 100 x 40 mm (délka x šířka)

max. hloubka řezu (0°/0°): 70 mm

Výměna vkládacích desek (viz obr. O)

Červené vkládací desky **19** se mohou po dlouhém používání elektronářadí opotřebovat.

Vadné vkládací desky vyměňte.

- Dejte elektronářadí do pracovní polohy.
- Vyšroubujte šrouby **54** pomocí klíče na vnitřní šestihrany (4 mm) a odejměte staré vkládací desky.
- Vložte novou pravou vkládací desku.
- Vkládací desku přišroubujte pomocí šroubů **54** co nejdále vpravo tak, aby se po celé délce možného zákluzu pilový kotouč nedostal do kontaktu s vkládací deskou.
- Opakujte pracovní postup analogicky pro novou levou vkládací desku.

Řezání

► **Zajišťovací kolík 21 a upínací páčku 43 před řezáním vždy pevně utáhněte.** Jinak se může pilový kotouč v obrobku zpřičit.

Nastavení počtu otáček

Pomocí regulátoru počtu otáček **40** můžete i za provozu plynule nastavovat otáčky elektronářadí.

Upozornění: Nastavte vždy otáčky vhodné pro řezaný materiál (viz následující tabulka). Zabráňte tak přehřívání zubů kotouče při řezání.

Stupeň otáček	Počet otáček	Materiál
1	3500 min ⁻¹	Hliník
2	3800 min ⁻¹	
3	4100 min ⁻¹	Plasty
4	4400 min ⁻¹	
5	4700 min ⁻¹	Dřevo
6	5000 min ⁻¹	

Řezání bez zákluzu (kapování) (viz obr. P)

- Pro řezy bez zákluzu (malé obrobky) povolte zajišťovací šroub **35**, je-li utažen. Nástrojové rameno posuňte až na doraz ve směru dorazové lišty **14** a zajišťovací šroub **35** opět utáhněte.
- V případě potřeby nastavte požadovaný pokosový úhel.
- Obrobek úměrně rozměrům pevně upněte.
- Elektronářadí zapněte.
- Stiskněte aretační spínač **9** a veďte nástrojové rameno za rukojeť **8** pomalu dolů.
- Obrobek s rovnoměrným posuvem prořízněte.
- Elektronářadí vypněte a počkejte až se pilový kotouč kompletně dostane do klidového stavu.
- Nástrojové rameno uveďte pomalu nahoru.

Řezání se zákluzem

- Pro řezy s pomocí zákluzového vedení **1** (široké obrobky) povolte zajišťovací šroub **35**, je-li utažen.
- V případě potřeby nastavte požadovaný pokosový úhel.
- Obrobek úměrně rozměrům pevně upněte.
- Odtáhněte nástrojové rameno tak daleko od dorazové lišty **14**, až se pilový kotouč nachází před obrobkem.
- Elektronářadí zapněte.
- Stiskněte aretační spínač **9** a veďte nástrojové rameno za rukojeť **8** pomalu dolů.
- Nyní tlačte nástrojové rameno ve směru dorazové lišty **14** a obrobek s rovnoměrným posuvem prořízněte.
- Elektronářadí vypněte a počkejte až se pilový kotouč kompletně dostane do klidového stavu.
- Nástrojové rameno uveďte pomalu nahoru.

Řezání stejně dlouhých obrobků (viz obr. Q)

Pro jednoduché řezání stejně dlouhých obrobků můžete použít délkový doraz **38** (příslušenství).

Délkový doraz můžete namontovat na obě strany prodloužení řezacího stolu **13**.

- Povolte aretační šroub **55** a překlopte délkový doraz **38** nad upínací šroub **56**.
- Aretační šroub **55** zase pevně utáhněte.
- Prodloužení řezacího stolu **13** nastavte na požadovanou délku (viz „Prodloužení řezacího stolu“, strana 196).

Nastavení hloubkového dorazu (řezání drážky) (viz obr. R)

Hloubkový doraz se musí přestavit, pokud chcete řezat drážku.

- Natočte hloubkový doraz **34** směrem ven.
- Stiskněte aretační spínač **9** a natočte nástrojové rameno do požadované polohy.
- Přeshroubujte seřizovací šroub **4** až se konec šroubu dotýká hloubkového dorazu **34**.
- Nástrojové rameno uveďte pomalu nahoru.

Zvláštní obrobky

Při řezání obloukovitých nebo kruhových obrobků je musíte zabezpečit zvláště proti vyklouznutí. Na čáře řezu nesmí vzniknout žádná mezera mezi obrobkem, dorazovou lištou a stolem pily.

Je-li to nutné, musíte zhotovit speciální uchycení.

Kontrola a seřízení základních nastavení

Pro zaručení přesných řezů musíte po intenzivním použití zkontrolovat základní nastavení elektronářadí a případně je seřídít.

K tomu potřebujete zkušenost a příslušný speciální nástroj. Servisní středisko Bosch provádí tyto práce rychle a spolehlivě.

Seřízení laseru

Upozornění: Pro testování funkce laseru musí být elektronářadí připojené na zdroj proudu.

► **Během seřizování laseru (např. při pohybu nástrojového ramene) nikdy nemanipulujte se spínačem.** Neúmyslné nastartování elektronářadí může vést ke zraněním.

- Dejte elektronářadí do pracovní polohy.
- Otočte stůl pily **16** až k zářezu **25** pro 0°. Páčka **22** musí zřetelně zapadnout do zářezu.

Kontrola: (viz obr. S1)

- Nakreslete na obrobek přímou čáru řezu.
- Stiskněte aretační spínač **9** a veďte nástrojové rameno za rukojeť **8** pomalu dolů.
- Obrobek vyrovnejte tak, aby zuby pilového kotouče byly v jedné přímce s čarou řezu.
- Obrobek pevně podržte v této poloze a veďte nástrojové rameno pomalu opět nahoru.
- Obrobek upněte.
- Spínačem **42** zapněte parsek laseru.

Parsek laseru musí být po celé délce totožný s čarou řezu na obrobku, i když je nástrojové rameno vedeno dolů.

Seřízení: (viz obr. S2)

- Vhodným šroubovákem otáčejte seřizovací šroubem **57**, dokud nebude laserový parsek po celé délce zarovnaný s čarou řezu na obrobku.

Otáčení proti směru hodinových ručiček pohybuje paprskem laseru zleva doprava, otáčení po směru hodinových ručiček pohybuje paprskem laseru zprava doleva.

Seřízení standardního úhlu 0° (vertikálního)

- Dejte elektronářadí do pracovní polohy.
- Otočte řezací stůl **16** až k zářezu **25** pro 0°. Páčka **22** musí zřetelně zaskočit do zářezu.

Kontrola: (viz obr. T1)

- Nastavte úhlové pravítko na 90° a umístěte jej na řezací stůl **16**.

Rameno úhlového pravítka musí být po celé délce v jedné přímce s pilovým kotoučem **12**.

Seřízení: (viz obr. T2)

- Povolte svěrnou páčku **43**.
- Posuňte doraz **46** zcela dozadu.
- Povolte kontramatici dorazového šroubu **58** pomocí běžného očkového nebo stranového klíče (10 mm).

- Otáčejte dorazový šroub tak dalece dovnitř nebo ven, až je rameno úhlového pravítka po celé délce v jedné přímce s pilovým kotoučem.
- Svěrnou páčku **43** opět pevně utáhněte.
- Potom opět pevně utáhněte kontramatici dorazového šroubu **58**.

Jestliže není ukazatel úhlu **38** po seřízení v jedné linii se značkou 0° stupnice **32**, povolte šroub **59** pomocí běžného křížového šroubováku a ukazatel úhlu vyrovnejte podél značky 0°.

Seřízení standardního úhlu sklonu 45° (vlevo, vertikální)

- Dejte elektronářadí do pracovní polohy.
- Otočte stůl pily **16** až k zářezu **25** pro 0°. Páčka **22** musí zřetelně zapadnout do zářezu.
- Odstraňte levou nastavitelnou dorazovou lištu **15** (viz „Přesunutí dorazové lišty“, strana 196).
- Otáčejte levý doraz **31**, až u značky šipky zaskočí požadovaný standardní úhel pokosu 45°.
- Povolte svěrnou páčku **43**.
- Otočte rameno nářadí za rukojeť **8** doleva, až dorazový šroub **60** dosedá na doraz **31**.

Kontrola: (viz obr. U1)

- Nastavte úhlové pravítko na 45° a umístěte jej na stůl pily **16**.

Rameno úhlového pravítka musí být po celé délce v jedné přímce s pilovým kotoučem **12**.

Seřízení: (viz obr. U2)

- Povolte kontramatici dorazového šroubu **60** běžným očkovým nebo stranovým klíčem (10 mm).
- Otáčejte dorazový šroub tak dalece dovnitř nebo ven, až je rameno úhlového pravítka po celé délce v jedné přímce s pilovým kotoučem.
- Svěrnou páčku **43** opět pevně utáhněte.
- Pak opět dotáhněte kontramatici dorazového šroubu **60**.

Jestliže nejsou ukazatelé úhlu **44** a **33** po seřízení v jedné přímce s rýskou 45° stupnice **32**, zkontrolujte nejprve ještě jednou seřízení 0° pro úhel sklonu a pro ukazatele úhlu. Potom opakujte seřízení úhlu sklonu 45°.

Seřízení standardního úhlu sklonu 45° (vpravo, vertikální)

- Dejte elektronářadí do pracovní polohy.
- Otočte stůl pily **16** až k zářezu **25** pro 0°. Páčka **22** musí zřetelně zapadnout do zářezu.
- Odstraňte pravou nastavitelnou dorazovou lištu **15** (viz „Přesunutí dorazové lišty“, strana 196).
- Vytáhněte doraz **46** zcela dopředu.
- Otáčejte pravý doraz **31**, až u značky šipky zaskočí požadovaný standardní úhel pokosu 45°.
- Povolte svěrnou páčku **43**.
- Otočte rameno nářadí za rukojeť **8** doprava, až dorazový šroub **61** dosedá na doraz **31**.

Kontrola: (viz obr. V1)

- Nastavte úhlové pravítko na 135° a umístěte jej na stůl pily **16**.

Rameno úhlového pravítka musí být po celé délce v jedné přímce s pilovým kotoučem **12**.

200 | Český

Seřízení: (viz obr. V2)

- Povolte kontramatici dorazového šroubu **60** běžným očkovým nebo stranovým klíčem (10 mm).
- Otáčejte dorazový šroub tak dalece dovnitř nebo ven, až je rameno úhlového pravítka po celé délce v jedné přímce s pilovým kotoučem.
- Svěrnou páčku **43** opět pevně utáhněte.
- Pak opět dotáhněte kontramatici dorazového šroubu **60**.

Jestliže nejsou ukazatelé úhlu **44** a **33** po seřízení v jedné přímce s ryskou 45° stupnice **32**, zkontrolujte nejprve ještě jednou seřízení 0° pro úhel sklonu a pro ukazatele úhlu. Potom opakujte seřízení úhlu sklonu 45°.

Vyrovnaní stupnice horizontálního úhlu pokosu

- Dejte elektronářadí do pracovní polohy.
- Otočte stůl pily **16** až k zářezu **25** pro 0°. Páčka **22** musí zřetelně zapadnout do zářezu.

Kontrola: (viz obr. W1)

- Nastavte úhlové pravítko na 90° a položte jej mezi dorazovou lištu **14** a pilový kotouč **12** na řezací stůl **16**.

Rameno úhlového pravítka musí být po celé délce v jedné přímce s pilovým kotoučem **12**.

Seřízení: (viz obr. W2)

- Křížovým šroubovákem povolte všechny čtyři seřizovací šrouby **62** a otočte stůl pily **16** společně se stupnicí **18** tak, aby bylo rameno měřky úhlů po celé délce zarovnané s pilovým kotoučem.
- Šrouby opět utáhněte.

Jestliže není ukazatel úhlu **24** po seřízení v jedné přímce s ryskou 0° stupnice **18**, pak povolte šroub **63** pomocí křížového šroubováku a ukazatel úhlu vyrovnejte podél rysky 0°.

Přeprava (viz obr. X)

Před přepravou elektronářadí musíte provést následující kroky:

- Povolte zajišťovací šroub **35**, je-li utažen. Nástrojové rameno vytáhněte zcela dopředu a zajišťovací šroub opět utáhněte.
- Zajistěte, aby byl hloubkový doraz **34** stlačený zcela dovnitř a seřizovací šroub **4** při pohybu nástrojového ramene lícovál do vybrání bez dotknutí hloubkového dorazu.
- Dejte elektronářadí do přepravní polohy.
- Odstraňte všechny díly příslušenství, které nelze pevně namontovat na elektronářadí.
Nepoužívané pilové kotouče ukládejte pro přepravu pokud možno do uzavřeného zásobníku.
- Stáhněte dohromady síťový kabel pomocí stahovací pásky **64**.
- Elektronářadí přenášejte za přepravní držadlo **3** nebo uchopte v prohlubních pro uchopení **27** na bocích stolu na pilu.

► **Elektronářadí přenášejte vždy ve dvou, aby se zabránilo zranění zad.**

► **Při přepravování elektronářadí použijte pouze přepravní ústrojí a nikdy ochranná zařízení.**

Údržba a servis**Údržba a čištění**

► **Před každou prací na elektronářadí vytáhněte zástrčku ze zásuvky.**

Je-li nutné nahrazení přívodního kabelu, pak to nechte kvůli zamezení ohrožení bezpečnosti provést firmou Bosch nebo autorizovaným servisem pro elektronářadí Bosch.

Čištění

Udržujte elektronářadí a větrací otvory čisté, aby se pracovalo dobře a bezpečně.

Kyvný ochranný kryt se musí vždy volně pohybovat a samostatně uzavírat. Udržujte proto oblast okolo kyvného ochranného krytu neustále čistou.

Po každém pracovním procesu odstraňte prach a třísky vyfoukáním tlakovým vzduchem nebo pomocí štětce.

Vodící váleček **6** pravidelně čistěte.

Pro čištění laserové jednotky otočte kryt laseru **65** směrem ven a prach odstraňte pomocí štětce. (viz obr. Y)

Příslušenství

	Objednací číslo
Šroubová svěrka	1 609 B04 224
Vkládací desky	1 609 B03 717
Prachový sáček	1 609 B05 010
Délkový doraz	1 609 B02 365
Aretační šroub délkového dorazu	1 609 B00 263
Pilové kotouče pro dřevo a deskové materiály, panely a lišty	
Pilový kotouč 216 x 30 mm, 48 zubů	2 608 640 641
Pilové kotouče pro umělou hmotu a neželezné kovy	
Pilový kotouč 216 x 30 mm, 80 zubů	2 608 640 447
Pilový kotouč 216 x 25,4 mm, 80 zubů	2 608 642 993
Pilové kotouče pro všechny druhy laminovaných podlah	
Pilový kotouč 216 x 30 mm, 60 zubů	2 608 642 133
Pilový kotouč 216 x 25,4 mm, 60 zubů	2 608 642 995

Zákaznická a poradenská služba

Zákaznická služba zodpoví Vaše dotazy k opravě a údržbě Vašeho výrobku a též k náhradním dílům. Technické výkresy a informace k náhradním dílům naleznete i na:

www.bosch-pt.com

Tým poradenské služby Bosch Vám rád pomůže při otázkách k našim výrobkům a jejich příslušenství.

V případě veškerých otázek a objednávek náhradních dílů bezpodmínečně uveďte 10místné věcné číslo podle typového štítku výrobku.

Czech Republic

Robert Bosch odbytová s.r.o.

Bosch Service Center PT

K Vápence 1621/16

692 01 Mikulov

Na www.bosch-pt.cz si můžete objednat opravu Vašeho stroje nebo náhradní díly online.

Tel.: 519 305700

Fax: 519 305705

E-Mail: servis.naradi@cz.bosch.com

www.bosch.cz

Zpracování odpadů

Elektronářadí, příslušenství a obaly by měly být dodány k opětovnému zhodnocení nepoškozujícím životní prostředí.

Neodhazujte elektronářadí do domovního odpadu!

Pouze pro země EU:

Podle evropské směrnice 2012/19/EU o starých elektrických a elektronických zařízeních a jejím prosazení v národních zákonech musí být neupotřebitelné elektronářadí rozebrané shromážděno a dodáno k opětovnému zhodnocení nepoškozujícím životní prostředí.

Změny vyhrazeny.

Slovensky

Bezpečnostné pokyny

Všeobecné bezpečnostné upozornenia týkajúce sa elektrického náradia

⚠ POZOR Prečítajte si všetky bezpečnostné upozornenia, pokyny, ilustrácie a špecifikácie dodané s týmto elektrickým náradím. Zanedbanie dodržiavania všetkých uvedených pokynov textu môže mať za následok zásah elektrickým prúdom, spôsobiť požiar a/alebo ťažké poranenie.

Všetky upozornenia a pokyny si odložte na ďalšie použitie.

Termín „elektrické náradie“ vo výstrahách sa týka sieťového (s napájacím káblom) elektrického náradia alebo akumulátorového (bez napájacieho kábla) elektrického náradia.

⚠ POZOR Na ochranu pred zásahom elektrickým prúdom, pred zranením a na zamedzenie požiaru treba pri používaní elektrického náradia dodržiavať tieto zásadné nasledujúce bezpečnostné opatrenia. Ešte predtým, ako začnete náradie používať, prečítajte si všetky pokyny a uložte tieto Bezpečnostné pokyny na ľahlivo dostupné miesto.

Bezpečnosť na pracovisku

- ▶ **Pracovisko vždy udržiavajte čisté a dobre osvetlené.** Neporiadok a neosvetlené priestory pracoviska môžu mať za následok pracovné úrazy.
- ▶ **Toto náradie nepoužívajte v prostredí ohrozenom výbuchom, v ktorom sa nachádzajú horľavé kvapaliny, plyny alebo horľavý prach.** Ručné elektrické náradie vytvára iskry, ktoré by mohli prach alebo pary zapáliť.
- ▶ **Nedovoľte deťom a iným nepovolánym osobám, aby sa počas používania ručného elektrického náradia zdržovali v blízkosti pracoviska.** Pri odpuťaní pozornosti zo strany inej osoby môžete stratiť kontrolu nad náradím.

Elektrická bezpečnosť

- ▶ **Zástrčka prívodnej šnúry ručného elektrického náradia musí pasovať do použitej zásuvky. Zástrčku v žiadnom prípade nijako nemeňte. S uzemneným elektrickým náradím nepoužívajte ani žiadne zástrčkové adaptéry.** Nezmenené zástrčky a vhodné zásuvky znižujú riziko zásahu elektrickým prúdom.
- ▶ **Vyhýbajte sa telesnému kontaktu s uzemnenými povrchovými plochami, ako sú napr. rúry, vykurovacie telesá, sporáky a chladničky.** Keby by bolo Vaše telo uzemnené, hrozí zvýšené riziko zásahu elektrickým prúdom.
- ▶ **Chráňte elektrické náradie pred účinkami dažďa a vlhkosti.** Vniknutie vody do ručného elektrického náradia zvyšuje riziko zásahu elektrickým prúdom.
- ▶ **Nepoužívajte prívodnú šnúru mimo určeného účelu na nosenie ručného elektrického náradia, ani na jeho zavesenie, a zástrčku nevyberajte zo zásuvky ťahaním za prívodnú šnúru. Zabezpečte, aby sa sieťová šnúra ne-**

dostala do blízkosti horúceho telesa, ani do kontaktu s olejom, s ostrými hranami alebo pohybujúcimi sa súčiastkami ručného elektrického náradia. Poškodené alebo zauzlené prívodné šnúry zvyšujú riziko zásahu elektrickým prúdom.

- ▶ **Keď pracujete s ručným elektrickým náradím vonku, používajte len také predlžovacie káble, ktoré sú schválené aj na používanie vo vonkajších priestoroch.** Použitie predlžovacieho kábla, ktorý je vhodný na používanie vo vonkajšom prostredí, znižuje riziko zásahu elektrickým prúdom.
- ▶ **Ak sa nedá vyhnúť použitiu ručného elektrického náradia vo vlhkom prostredí, použite ochranný spínač pri poruchových prúdoch.** Použitie ochranného spínača pri poruchových prúdoch znižuje riziko zásahu elektrickým prúdom.

Bezpečnosť osôb

- ▶ **Buďte ostražitý, sústreďte sa na to, čo robíte a k práci s ručným elektrickým náradím pristupujte s rozumom. Nepracujte s ručným elektrickým náradím nikdy vtedy, keď ste unavený, alebo keď ste pod vplyvom drog, alkoholu alebo liekov.** Malý okamih nepozornosti môže mať pri používaní náradia za následok vážne poranenia.
- ▶ **Noste osobné ochranné pomôcky a používajte vždy ochranné okuliare.** Nosenie osobných ochranných pomôcok, ako je ochranná dýchacia maska, bezpečnostná pracovná obuv, ochranná prilba alebo chrániče sluchu, podľa druhu ručného elektrického náradia a spôsobu jeho použitia znižujú riziko poranenia.
- ▶ **Vyhýbajte sa neúmyselnému uvedeniu ručného elektrického náradia do činnosti. Pred zasunutím zástrčky do zásuvky a/alebo pred pripojením akumulátora, pred chytením alebo prenášaním ručného elektrického náradia sa vždy presvedčte sa, či je ručné elektrické náradie vypnuté.** Ak budete mať pri prenášaní ručného elektrického náradia prst na vypínači, alebo ak ručné elektrické náradie pripojíte na elektrickú sieť zapnutú, môže to mať za následok nehodu.
- ▶ **Skôr ako náradie zapnete, odstráňte z neho nastavovacie náradie alebo kľúče na skrutky.** Nastavovací nástroj alebo kľúč, ktorý sa nachádza v rotujúcej časti ručného elektrického náradia, môže spôsobiť vážne poranenia osôb.
- ▶ **Vyhýbajte sa abnormálnym polohám tela. Zabezpečte si pevný postoj a neprestajne udržiavajte rovnováhu.** Takto budete môcť ručné elektrické náradie v neočakávaných situáciách lepšie kontrolovať.
- ▶ **Pri práci noste vhodný pracovný odev. Noste široké odevy a nemajte na sebe šperky. Vyvarujte sa toho, aby sa vaše vlasy a odev a rukavice dostali do blízkosti pohyblivých častí.** Voľný odev, dlhé vlasy alebo šperky môžu byť zachytené rotujúcimi časťami ručného elektrického náradia.

- ▶ **Ak sa dá na ručné elektrické náradie namontovať odsávacie zariadenie a zariadenie na zachytávanie prachu, presvedčte sa, či sú dobre pripojené a správne používané.** Používanie odsávacieho zariadenia a zariadenia na zachytávanie prachu znižuje riziko ohrozenia zdravia prachom.
- ▶ **Nepodliehajte falošnému pocitu istoty získanej z častého používania náradia a nekonajte v rozpore s princípmi bezpečného používania náradia.** Nepozorná práca môže v priebehu zlomkov sekundy viesť k ťažkému poraneniu.

Starostlivé používanie ručného elektrického náradia a manipulácia s ním

- ▶ **Ručné elektrické náradie nikdy nepreťažujte. Používajte také elektrické náradie, ktoré je určené pre daný druh práce.** Pomocou vhodného ručného elektrického náradia budete pracovať lepšie a bezpečnejšie v uvedenom rozsahu výkonu náradia.
- ▶ **Nepoužívajte nikdy také ručné elektrické náradie, ktoré má pokazený vypínač.** Náradie, ktoré sa už nedá zapnúť alebo vypnúť, je nebezpečné a treba ho zveriť do opravy odborníkovi.
- ▶ **Skôr ako začnete náradie nastavovať alebo prestavovať, vymieňať príslušenstvo alebo ako odložíte náradie, vždy vyťahnite koncovku sieťovej šnúry zo zásuvky a/alebo vyberte akumulátor, ak sa dá vybrať.** Toto preventívne opatrenie zabraňuje neúmyselnému spusteniu ručného elektrického náradia.
- ▶ **Nepoužívané ručné elektrické náradie uschovávajte tak, aby bolo mimo dosahu detí. Nedovoľte používať toto náradie osobám, ktoré s ním nie sú dôverne oboznámené, alebo ktoré si neprečítali tieto Pokyny.** Ručné elektrické náradie je nebezpečné vtedy, keď ho používajú neskúsené osoby.
- ▶ **Ručné elektrické náradie a príslušenstvo starostlivo ošetrujte. Kontrolujte, či pohyblivé súčiastky bezchybne fungujú alebo či neblokujú, či nie sú zlomené alebo poškodené niektoré súčiastky, ktoré by mohli negatívne ovplyvňovať správne fungovanie ručného elektrického náradia. Pred použitím náradia dajte poškodené súčiastky vymeniť.** Veľa nehôd bolo spôsobených nedostatočnou údržbou elektrického náradia.
- ▶ **Rezné nástroje udržiavajte ostré a čisté.** Starostlivo ošetrované rezné nástroje s ostrými reznými hranami majú menšiu tendenciu k zablokovaniu a ľahšie sa dajú viesť.
- ▶ **Používajte ručné elektrické náradie, príslušenstvo, nastavovacie nástroje a pod. podľa týchto výstražných upozornení a bezpečnostných pokynov. Pri práci zohľadnite konkrétne pracovné podmienky a činnosť, ktorú budete vykonávať.** Používanie ručného elektrického náradia na iný účel ako na predpísané použitie môže viesť k nebezpečným situáciám.
- ▶ **Rukoväti a úchopové povrchy udržiavajte suché, čisté a bez oleja alebo mazacieho tuku.** Šmyklivé rukoväti a úchopové povrchy neumožňujú bezpečnú manipuláciu a ovládanie náradia v neočakávaných situáciách.

Servisné práce

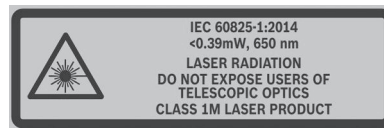
- ▶ **Ručné elektrické náradie dávajte opravovať len kvalifikovanému personálu, ktorý používa originálne náhradné súčiastky.** Tým sa zabezpečí, že bezpečnosť náradia zostane zachovaná.

Bezpečnostné pokyny pre kapovacie a pokosové píly

- ▶ **Pokosové píly sú určené na pílenie dreva alebo materiálov podobných drevu. Nie je ich možné používať s brúsnyimi pilovými kotúčmi na pílenie železného materiálu, ako napríklad tyčí, lišt, stĺpov atď.** Abrázivný prach spôsobuje zaseknutie pohyblivých častí, ako napr. spodného krytu. Iskry vznikajúce pri abrazívnom pílení spália spodný kryt, reznú vložku a iné plastové diely.
- ▶ **Vždy keď je to možné, použite na podporu obrobku svorky. Ak držíte obrobok len rukou, musíte ju mať umiestnenú vždy najmenej 100 mm od oboch strán pilového kotúča. Nepoužívajte túto pílu na pílenie obrobkov, ktoré sú príliš malé na to, aby boli bezpečne upnuté alebo pridržené rukou.** Ak budete mať ruku umiestnenú príliš blízko k pilovému kotúču, existuje vysoké riziko úrazu pri kontakte s kotúčom.
- ▶ **Obrobok musí byť nehybne a pevne upnutý alebo pridržený k vymedzovacej základni a stolu. Nikdy obrobok neposúvajte ku kotúču ani nerežte tak, že ho budete „držať len v ruke“.** Neupevnené alebo pohyblivé obrobky môžu byť pri vysokých rýchlostiach vymrštené a môžu spôsobiť zranenie.
- ▶ **Pílu cez obrobok zatlačajte. Nikdy ju cez obrobok neťahajte. Ak chcete píliť, zdvihnite hlavu píly a potiahnite ju cez obrobok bez pílenia. Naštartujte motor, zatlačte hlavu píly nadol a tlačte pílu cez obrobok.** Pílenie ťahom môže s veľkou pravdepodobnosťou spôsobiť, že pilový kotúč vystúpi na vrchnú stranu obrobku a násilne sa vymršťí zostava noža smerom k obsluhu.
- ▶ **Nikdy nekladte ruku na líniu pílenia, a to ani pred ani za pilovým kotúčom.** Držanie obrobku „naprieč rukou“, t.j. držanie obrobku na pravej strane pilového kotúča ľavou rukou a naopak, je veľmi nebezpečné.
- ▶ **Ak chcete odstrániť zvyšky dreva, alebo z akéhokoľvek iného dôvodu, nepribližujte ruky k vymedzovacej základni bližšie ako 100 mm od oboch strán pilového kotúča, keď sa kotúč točí.** Vzdialenosť točiaceho sa pilového kotúča od ruky nemusí byť možné presne odhadnúť a môže dôjsť k vážnemu zraneniu.
- ▶ **Obrobok pred pílením skontrolujte. Ak je obrobok obľý alebo zakrivený, pripevnite ho vonkajšou oblou stranou smerom k upínacej základni. Vždy skontrolujte, či medzi obrobkom, vymedzovacou základňou a stolom nie je pozdĺž línie pílenia žiadna medzera.** Obľý alebo zakrivený obrobok sa môže skrútiť alebo posunúť, a môže spôsobiť zaseknutie otáčajúceho sa pilového kotúča počas pílenia. Na obrobku by sa nemali nachádzať žiadne kĺnce alebo cudzie objekty.

204 | Slovensky

- ▶ **Nepoužívajte pílu, pokiaľ sa na stole nachádzajú nástroje, drevené zvyšky atď., s výnimkou obrobku.** Malé úlomky alebo voľné kusy dreva alebo iné objekty môžu byť pri styku s otáčajúcim sa kotúčom vymrštené vysokou rýchlosťou.
- ▶ **Nepíľte viac ako jeden obrobok naraz.** Viac obrobkov nemôže byť adekvátne upnutých či vystužených a počas pílenia môžu uviaznuť na kotúči alebo sa môžu posunúť.
- ▶ **Zabezpečte, aby pred používaním bola pokosová píla namontovaná alebo umiestnená na rovny a pevný pracovný povrch.** Rovná a pevná pracovná plocha znižuje riziko, že sa pokosová píla stane nestabilná.
- ▶ **Svoju prácu si dopredu naplánujte. Zakaždým, keď zmeníte nastavenie uhla naklonenia alebo pokosu sa uistite, že nastavitelná vymedzovacia základňa je správne nastavená, aby bol obrobok správne upnutý, a nedochádzalo ku kontaktu s kotúčom alebo ochranným systémom.** Bez toho, aby ste nástroj zapli („ON“) a bez umiestnenia obrobku na stôl presuňte pilový kotúč cez celú predpokladanú píliacu dráhu, aby ste sa uistili, že nebude dochádzať ku kontaktu alebo prípadnému popíleniu vymedzovacej základne.
- ▶ **Ak je obrobok širší alebo dlhší ako samotný stôl, zabezpečte jeho dostatočnú podporu, ako napríklad pomocou rozšírenia stola, podpier atď.** Ak obrobky, ktoré sú dlhšie alebo širšie ako stôl píly, nie sú riadne upevnené, môžu sa nakloniť. Ak sa pílený diel alebo obrobok nakloní, môže dôjsť k zdvihnutiu spodného krytu alebo k vymršteniu otáčajúceho sa kotúča.
- ▶ **Namiesto predĺženia stola alebo ako dodatočnú podporu nevyužívajte manuálnu pomoc ďalšej osoby.** Nestabilné upevnenie obrobku môže spôsobiť zaseknutie kotúča alebo môže dôjsť k posunutiu obrobku k vám a posunutiu pomocníka do rotujúceho kotúča.
- ▶ **Pílený diel nesmie byť posúvaný alebo tlačný akýmkoľvek prostriedkami smerom ku krútiacemu sa pilovému kotúču.** Ak je obrobok vymedzený, napr. pomocou dorazov, pílený diel sa môže zakliniť v kotúči a môže byť vymrštený.
- ▶ **Na správne upevnenie guľatiny, ako sú tyče a potrubia, vždy používajte príslušné svorky alebo prípravky.** Tyče majú tendenciu sa počas pílenia otáčať, čo môže spôsobiť „zovretie“ kotúča a potiahnutie obrobku s vašou rukou na kotúč.
- ▶ **Predtým ako dôjde ku kontaktu s obrobkom, počkajte aby kotúč dosiahol plnú rýchlosť.** Týmto sa zníži riziko, že bude obrobok vymrštený.
- ▶ **V prípade, že sa obrobok alebo kotúč zasekne, vypnite pokosovú pílu. Počkajte, kým sa všetky pohyblivé časti nezastavia, a odpojte pílu od zdroja napájania a/alebo vyberte batériu. Potom uvoľnite zaseknutý materiál.** Ak budete pokračovať v pílení so zaseknutým obrobkom, môže dôjsť k strate kontroly alebo k poškodeniu pokosovej píly.
- ▶ **Po dokončení pílenia uvoľnite vypínač, držte hlavu píly dole a pred odobratím odpíleného dielu počkajte, kým sa pilový kotúč nezastaví.** Priblížením rúk k dobiehajúcejmu kotúču sa vystavujete nebezpečenstvu.
- ▶ **Pri vytváraní neúplného rezu alebo pri uvoľnení spínača, pred tým ako je hlava píly úplne v dolnej polohe, držte rukoväť pevne.** Počas brzdenia píly môže dôjsť k náhlemu potiahnutiu hlavy píly smerom nadol, čo môže spôsobiť poranenie.
- ▶ **Udržiavajte svoje pracovisko v čistote.** Mimoriadne nebezpečné sú zmesi rôznych materiálov. Prach z ľahkých kovov sa môže ľahko zapáliť alebo explodovať.
- ▶ **Nepožívajte tupé pilové kotúče, ani také pilové kotúče, ktoré majú trhliny, sú skrivené alebo poškodené.** Pilové kotúče s otupenými zubami alebo s nesprávne nastavenými zubami vytvárajú príliš úzku štrbinu rezu a tým spôsobujú zvýšené trenie, blokovanie pilového kotúča alebo vyvolanie spätného rázu.
- ▶ **Nepoužívajte pilové kotúče z vysokolegovanej rýchlo-reznej ocele (ocel HSS).** Takéto pilové kotúče sa môžu ľahko zlomiť.
- ▶ **Používajte vždy pilové listy správnej veľkosti a s vhodným upínacím otvorom (napr. kosoštvorcovým alebo okrúhlym).** Pilové listy, ktoré sa nehodia k montážnym súčiastkam píly, nebežia celkom rotačne a spôsobia stratu kontroly obsluhy nad náradím.
- ▶ **Nikdy neodstraňujte zvyšky rezaného materiálu, drevené piliny a pod. z priestoru rezu vtedy, keď náradie ešte beží.** Rameno náradia dajte najprv do pokojovej polohy a elektrické náradie vypnite.
- ▶ **Po práci sa nedotýkajte pilového kotúča dovtedy, kým celkom nevychladne.** Pilový kotúč sa pri práci veľmi zahrieva.
- ▶ **Zabudovaný laserový modul alebo diódu nezamieňajte za zariadenie iného typu.** Lasery alebo diódy iného typu, ktoré sa nehodia k tomuto elektrickému náradíu, môžu predstavovať nebezpečenstvo ohrozenia zdravia osôb. Opravu alebo výmenu musí vykonať autorizovaný zákazníkky servis, aby nedošlo k ohrozeniu bezpečnosti.
- ▶ **Výstražná značka na ručnom elektrickom náradí musí byť vždy identifikovateľná.**
- ▶ **Toto ručné elektrické náradie sa dodáva s výstražným štítkom (na grafickej strane je na obrázku ručného elektrického náradia označený číslom 41).**



- ▶ **Nesmerujte laserový lúč na osoby ani na zvieratá, ani sami sa nepozerajte do laserového lúča.** Toto ručné elektrické náradie produkuje laserový lúč triedy 1M podľa normy EN 60825-1. Priamy pohľad do laserového lúča – predovšetkým s prístrojmi s optickou koncentráciou, ako je napríklad ďalekohľad a pod. – môže mať za následok poškodenie zraku.
- ▶ **Pokiaľ laserový lúč dopadne do oka, treba vedome ztvoriť oči a okamžite hlavu otočiť od lúča.**

- ▶ **Na sledovanie zdroja žiarenia nepoužívajte optické prístroje, ako ďalekohľad.** Mohlo by dôjsť k poškodeniu zraku.
- ▶ **Laserový lúč nemierte na osoby, ktoré sa dívajú ďalekohľadom a podobne.** Mohlo by dôjsť k poškodeniu ich zraku.
- ▶ **Na laserovom zariadení nevykonávajte žiadne zmeny.** Možnosti nastavenia opísané v tomto návode na obsluhu môžete používať bez rizika.

Symbols

Nasledujúce symboly môžu byť pre používanie Vášho ručného elektrického náradia dôležité. Zapamätajte si láskavo tieto symboly a ich významy. Správna interpretácia týchto symbolov Vám bude pomáhať lepšie a bezpečnejšie používať toto ručné elektrické náradie.

Symbols a ich významy



- ▶ **Laserové žiarenie**
Nemierte na používateľov teleskopických optických zariadení Laserový výrobok triedy 1M



- ▶ **Počas chodu ručného elektrického náradia nedávajte ruky do pracovného priestoru píly ani k pilovému kotúču.** Pri kontakte s pilovým kotúčom hrozí nebezpečenstvo vážneho poranenia.



- ▶ **Používajte ochrannú dýchaciu masku.**



- ▶ **Používajte ochranné okuliare.**



- ▶ **Používajte chrániče sluchu.** Pôsobenie hluku môže mať za následok stratu sluchu.

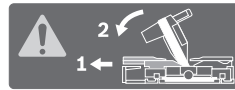


- ▶ **Nebezpečný priestor! Podľa možnosti nedávajte do tohto priestoru ruky, prsty ani predlaktia.**

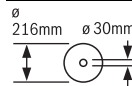
1	3500 min ⁻¹	
2	3800 min ⁻¹	
3	4100 min ⁻¹	
4	4400 min ⁻¹	
5	4700 min ⁻¹	
6	5000 min ⁻¹	

V tabuľke je uvedený odporúčaný stupeň otáčok v závislosti od obrábaného materiálu: pre hliník, plast, drevo.

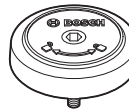
Symbols a ich významy



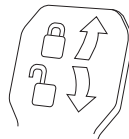
Pri rezaní zvislých pokosových uhlov sa musia nastaviť dorazové listy vytiahnuť von, resp. úplne odstrániť.



Dodržiavajte rozmery pilového kotúča. Priemer diery musí pasovať na vreteno náradia bez voľe. Nepoužívajte žiadne redukcie ani adaptéry.



Ukazuje smer otáčania čapu SDS na utiahnutie pilového kotúča (proti smeru hodinových ručičiek) a na povelenie pilového kotúča (v smere hodinových ručičiek).



Aretačná páka uzavretá:
Nastavený vertikálny uhol zošíkmenia ramena náradia je zafixovaný.

Aretačná páka otvorená:
Dajú sa nastavovať vertikálne uhly zošíkmenia.

Popis produktu a výkonu



Prečítajte si všetky Výstražné upozornenia a bezpečnostné pokyny. Zanedbanie dodržiavania Výstražných upozornení a pokynov uvedených v nasledujúcom texte môže mať za následok zásah elektrickým prúdom, spôsobí požiar a/alebo ťažké poranenie.

Používanie podľa určenia

Toto ručné elektrické náradie je ako stacionárne náradie určené na pozdĺžne a priečne rezy do dreva s rovným priebehom rezu. Pritom sú možné horizontálne šikmé rezy s uhlami zošíkmenia od -52° do $+60^\circ$, ako aj vertikálne šikmé rezy s uhlami zošíkmenia od 47° (favostranne) do 47° (na pravej strane). Výkon tohto ručného elektrického náradia je dimenzovaný na rezanie tvrdého a mäkkého dreva ako aj drevotrieskových a drevovláknitých dosák.

Pri použití vhodných pilových listov je možné aj rezanie hliníkových profilov a plastov.

Vyobrazené komponenty

Číslovanie jednotlivých komponentov sa vzťahuje na vyobrazenie elektrického náradia na grafickej strane Návodu.

- 1 Ťahacie zariadenie
- 2 Otvor na vyhadzovanie triesok
- 3 Rukoväť na prenášanie náradia
- 4 Aretačná skrutka hĺbkového dorazu
- 5 Ochranný kryt lasera
- 6 Klzný valček
- 7 Vypínač

206 | Slovensky

- 8 Rukoväť
 9 Vypínač s aretáciou na uvoľnenie ramena nástroja
 10 Ochranný kryt
 11 Výkyvný ochranný kryt
 12 Pílový kotúč
 13 Predĺženie rezacieho stola
 14 Dorazová lišta
 15 Nastaviteľná dorazová lišta
 16 Rezací stôl
 17 Aretačná páka predĺženia rezacieho stola
 18 Stupnica pre uhol zošikmenia (horizontálne)
 19 Vkladacia platnička
 20 Aretovacia zvierka
 21 Aretačná rukoväť na nastavenie ľubovoľného uhla zošikmenia (horizontálne)
 22 Páčka na predvolenie uhla zošikmenia (horizontálne)
 23 Ochrana proti prevráteniu náradia
 24 Ukazovateľ uhla zošikmenia (horizontálne)
 25 Zárezy pre štandardné uhly zošikmenia
 26 Otvory pre montáž
 27 Priehlbiny na lepšie držanie
 28 Aretačná skrutka nastaviteľnej dorazovej lišty
 29 Zvierka
 30 Odvádzač triesok
 31 Doraz pre štandardné vertikálne uhly zošikmenia 45°, 22,5° a 33,9°
 32 Stupnica pre uhol zošikmenia (vertikálne)
 33 Ukazovateľ uhla zošikmenia (vertikálneho) pre pravý rozsah uhlov zošikmenia
 34 Hĺbkový doraz
 35 Aretačná skrutka ťahacieho zariadenia
 36 Kľúč na vnútorné šesťhrany (5 mm)
 37 Otvory pre zvierku
 38 Dĺžkový doraz*
 39 Prepravná poistka
 40 Regulator počtu obrátok
 41 Výstražný štítok laserového prístroja
 42 Vypínač pre laser (označenie línie rezu)
 43 Aretačná páčka na nastavenie ľubovoľného uhla zošikmenia (vertikálne)
 44 Ukazovateľ uhla zošikmenia (vertikálneho) pre ľavý rozsah uhlov zošikmenia
 45 Predĺženie nožičky
 46 Doraz pre štandardný vertikálny uhol zošikmenia 0°
 47 Aretácia vretena
 48 Skrutka s vnútorným šesťhranom na upevnenie pílového kotúča
 49 Upínacia príručka
 50 Vnútorná upevňovacia príručka
 51 SDS-čap
 52 Tyč so závitom
 53 Výstupný otvor laserového lúča
 54 Skrutky pre vkladáciu platničky
 55 Aretačná skrutka dĺžkového dorazu*
 56 Upevňovacia skrutka dĺžkového dorazu*
 57 Nastavovacia skrutka pre presné nastavenie polohy lasera (paralelnosť)
 58 Dorazová skrutka pre uhol sklonu 0° (vertikálne)
 59 Skrutka pre ukazovateľ uhla (vertikálne)
 60 Dorazová skrutka pre ľavostranný rozsah uhla zošikmenia
 61 Dorazová skrutka pre pravostranný rozsah zošikmenia
 62 Nastavovacie skrutky stupnice 18 pre uhly zošikmenia (horizontálne)
 63 Skrutka pre ukazovateľ uhla (horizontálne)
 64 Páska s veľkronovým upevnením
 65 Kryt šošovky lasera

*Zobrazené alebo popísané príslušenstvo nepatrí celé do základnej výbavy produktu. Kompletné príslušenstvo nájdete v našom programe príslušenstva.

Technické údaje

Píla na obklady	GCM 8 SDE		
Vecné číslo			
3 601 M19 2..	... 2B.
Menovitý príkon	W	1600	1400
Počet voľnobežných obrátok	min ⁻¹	3500–5000	3500–5000
Obmedzenie rozbehového prúdu		●	●
Typ lasera	nm	650	650
	mW	< 0,39	< 0,39
Laserová trieda		1M	1M
Divergencia laserovej línie	mrad (plný uhol)	1,0	1,0
Hmotnosť podľa EPTA-Procedure 01:2014	kg	18,9	18,9
Trieda ochrany		□/II	□/II

Dovolené rozmery obrobku (maximálne/minimálne) pozri strana 211.

Tieto údaje platia pre menovité napätie [U] 230 V. V takých prípadoch, keď má napätie odlišné hodnoty a pri vyhotoveniach, ktoré sú špecifické pre niektorú krajinu, sa môžu tieto údaje odlišovať.

Píla na obklady

GCM 8 SDE

Rozmery vhodných pílových listov

Priemer pílového kotúča	mm	216	216
Hrúbka vlastného listu	mm	1,3–1,8	1,3–1,8
Max. šírka rezu	mm	3,3	3,3
Priemer otvoru pílového kotúča	mm	30	25,4

Dovolené rozmery obrobru (maximálne/minimálne) pozri strana 211.

Tieto údaje platia pre menovité napätie [U] 230 V. V takých prípadoch, keď má napätie odlišné hodnoty a pri vyhotoveniach, ktoré sú špecifické pre niektorú krajinu, sa môžu tieto údaje odlišovať.

Informácia o hlučnosti/vibráciách

Hodnoty hlučnosti zistené podľa EN 61029-2-9.

Hodnotená hodnota hladiny hluku A tohto náradia je typicky: Akustický tlak 98 dB(A); Hodnota hladiny akustického tlaku 108 dB(A). Nepresnosť merania K = 3 dB.

Používajte chrániče sluchu!

Úroveň kmitov uvedená v týchto pokynoch bola nameraná podľa meracieho postupu uvedeného v norme EN 61029 a možno ju používať na vzájomné porovnanie rôznych typov ručného elektrického náradia medzi sebou. Hodí sa aj na predbežný odhad zaťaženia vibráciami.

Uvedená hladina vibrácií reprezentuje hlavné druhy používania tohto ručného elektrického náradia. Avšak v takých prípadoch, keď sa toto ručné elektrické náradie použije na iné druhy použitia, s odlišnými pracovnými nástrojmi alebo sa podrobuje nedostatočnej údržbe, môže sa hladina zaťaženia vibráciami od týchto hodnôt odlišovať. To môže výrazne zvýšiť zaťaženie vibráciami počas celej pracovnej doby.

Na presný odhad zaťaženia vibráciami počas určitého časového úseku práce s náradím treba zohľadniť doby, počas ktorých je ručné elektrické náradie vypnuté alebo doby, keď náradie síce beží, ale v skutočnosti sa nepoužíva. To môže výrazne redukovať zaťaženie vibráciami počas celej pracovnej doby.

Na ochranu osoby pracujúcej s náradím pre účinkami zaťaženia vibráciami vykonajte ďalšie bezpečnostné opatrenia, ako sú napríklad: údržba ručného elektrického náradia a použitých pracovných nástrojov, zabezpečenie zachovania teploty rúk, organizácia jednotlivých pracovných úkonov.

Montáž

- **Vyhýbajte sa neúmyselnému spusteniu elektrického náradia. Počas montáže a pri všetkých prácach na elektrickom náradí nesmie byť zástrčka sieťovej šnúry pripojená na zdroj napätia (musí byť vytiahnutá zo zásuvky).**

Obsah dodávky (základná výbava)

Pred prvým uvedením elektrického náradia do prevádzky prekontrolujte, či boli dodané všetky dole uvedené súčiastky:

- Píla na panely s namontovaným pílovým kotúčom
- Zvierka **29**
- Kľúč na vnútorné šesťhrany **36**
- SDS-čap **51**

Upozornenie: Skontrolujte elektrické náradie, či nie je prípadne poškodené.

Pred ďalším používaním náradia starostlivo skontrolujte, či bezchybne a podľa určenia fungujú ochranné prvky náradia a súčiastky, ktoré sa môžu ľahko poškodiť. Skontrolujte, či bezchybne fungujú pohyblivé súčiastky, či neblokujú, alebo či nie sú niektoré súčiastky poškodené. Všetky súčiastky musia byť správne namontované a musia byť splnené všetky podmienky, aby sa zabezpečil bezchybný chod náradia.

Poškodené ochranné prípravky a súčiastky treba dať odbornore opraviť alebo vymeniť v autorizovanej servisnej opravovni.

Stacionárna alebo flexibilná montáž

- **Na zaistenie bezpečnej manipulácie s náradím treba toto ručné elektrické náradie pred použitím namontovať na rovnú a stabilnú pracovnú plochu (napr. na pracovný stôl).**

Montáž na pracovnej ploche (pozri obrázky A1 – A2)

- Pomocou vhodného skrutkového spojenia upevnite ručné elektrické náradie na pracovnej ploche. Na to slúžia otvory **26**.

alebo

- Uprite ručné elektrické náradie pomocou bežných zvierok na pracovnú plochu upevnením pätiček náradia.

Montáž na pracovný stôl Bosch

Pracovné stoly GTA firmy Bosch poskytujú pre ručné elektrické náradie spoľahlivé upevnenie na každom podklade – vďaka prestaviteľným pätkám. Podpierky pre obrobok pracovných stolov slúžia na podopieranie dlhých obrobkov.

- **Prečítajte si všetky varovné upozornenia a pokyny priložené k pracovnému stolu.** Chyby pri dodržiavaní nasledujúcich pokynov a upozornení môžu mať za následok zásah elektrickým prúdom, požiar a/alebo spôsobiť vážne zranenia osôb.

- **Predtým ako budete montovať ručné elektrické náradie, zostavte správne pracovný stôl.** Bezchybné zmontovanie je dôležité kvôli tomu, aby sa zabránilo nebezpečenstvu zrútenia.

- Namontujte ručné elektrické náradie do prepravnej polohy na pracovný stôl.

Flexibilná inštalácia (neodporúčame!) (pozri obrázok A3)

Ak by vo výnimočných prípadoch nebolo možné postaviť elektrické náradie na rovnú a stabilnú pracovnú plochu, môžete ho dočasne postaviť s použitím ochrany proti prevráteniu náradia a predĺženiu nožičiek.

208 | Slovensky

► **Bez predĺžení nožičiek 45 a ochrany proti prevráteniu náradia 23 nestojí elektrické náradie bezpečne a najmä pri rezaní maximálnych uhlov zošíkmenia sa môže prevrátiť.**

- Namontujte predĺženia nožičiek **45**, s použitím priložených skrutiek, v otvoroch na montáž **26**.
- Zaskrutkujte ochranu proti prevráteniu náradia **23** alebo ju vyskrutkujte natoľko, aby ručné elektrické náradie stálo na danej pracovnej ploche rovno.

Odsávanie prachu a triesok

Prach z niektorých materiálov, napr. z náterov obsahujúcich olovo, z niektorých druhov tvrdého dreva, minerálov a kovov môže byť zdraviu škodlivý. Kontakt s takýmto prachom alebo jeho vdychovanie môže vyvolať alergické reakcie a/alebo spôsobiť ochorenie dýchacích ciest pracovníka, prípadne osôb, ktoré sa nachádzajú v blízkosti pracoviska. Určité druhy prachu, napr. prach z dubového alebo z bukového dreva, sa považujú za rakovinotvorné, a to predovšetkým spolu s ďalšími materiálmi, ktoré sa používajú pri spracovávaní dreva (chromitan, chemické prostriedky na ochranu dreva). Materiál, ktorý obsahuje azbest, smú opracovávať len špeciálne vyškolení pracovníci.

- Používajte pri každej práci zariadenie na odsávanie prachu.
- Postarajte sa o dobré vetranie svojho pracoviska.
- Odporúčame Vám používať ochrannú dýchaciu masku s filtrom triedy P2.

Dodržiavajte aj predpisy vlastnej krajiny týkajúce sa konkrétneho obrábaného materiálu.

► **Vyhýbajte sa usadzovaniu prachu na Vašom pracovisku.** Viaceré druhy prachu sa môžu ľahko vzniesť.

Zariadenie na odsávanie prachu/triesok môže byť zablokované prachom, trieskami alebo úlomkami materiálu obroбка.

- Ručné elektrické náradie vypnite a vyťahnite zástrčku prívodnej šnúry zo zásuvky.
- Počkajte dovtedy, kým sa pílový kotúč úplne zastaví.
- Zistite príčinu zablokovania a odstráňte ju.

Externé odsávanie

Na odsávanie môžete na otvor na vyhadzovanie triesok **2** pripojiť aj hadicu nejakého vysávača (Ø 35 mm).

- Pripojte hadicu vysávača s otvorom na vyhadzovanie triesok **2**.

Vysávač musí byť vhodný pre daný druh opracovávaného materiálu.

Pri odsávaní materiálov mimoriadne ohrozujúcich zdravie, rakovinotvorných alebo suchých prachov používajte špeciálny vysávač.

Výmena pílového listu

► **Pri montáži pílového kotúča používajte ochranné pracovné rukavice.** Pri kontakte s pílovým kotúčom hrozí nebezpečenstvo poranenia.

Používajte len také pílové kotúče, ktorých maximálna dovolená rýchlosť je vyššia ako počet voľnoběžných obrátok Vášho ručného elektrického náradia.

Používajte len také pílové kotúče, ktorých charakteristika zodpovedá údajom uvedeným v tomto Návode na používanie a ktoré sú testované podľa normy EN 847-1 a sú aj primerane označené.

Používajte len také pílové listy, ktoré odporúča výrobca ručného elektrického náradia a ktoré sú vhodné pre konkrétny materiál, ktorý sa chystáte obrábať. Zabráni sa tým prehriatiu zubov pri rezaní.

Montáž so skrutkou s vnútorným šesťhranom (pozri obrázky B1 – B4)

Demontáž pílového kotúča:

- Dajte ručné elektrické náradie do pracovnej polohy.
- Otáčajte skrutku s vnútorným šesťhranom **48** pomocou kľúča na vnútorné šesťhrany (5 mm) **36** a súčasne stlačte aretáciu vretena **47**, až zaskočí.
- Podržte aretáciu vretena **47** v stlačenej polohe a otáčaním v smere pohybu hodinových ručičiek skrutku **48** vyskrutkujte (má ľavý závit!).
- Demontujte upínaciu prírubu **49**.
- Stlačte vypínač s aretáciou **9** a výkyvný ochranný kryt **11** odklopte smerom dozadu až na doraz.
- Výkyvný ochranný kryt podržte v tejto polohe a demontujte pílový list **12**.
- Potom pomaly spúšťajte výkyvný ochranný kryt smerom dole.

Montáž pílového kotúča:

V prípade potreby najprv vyčistite všetky súčiastky, ktoré budete montovať.

- Stlačte vypínač s aretáciou **9**, odklopte výkyvný ochranný kryt **11** až na doraz smerom dozadu a podržte ho v tejto polohe.
- Nový pílový kotúč založte na vnútornú upínaciu prírubu **50**.

► **Pri montáži dajte pozor na to, aby sa smer rezu zubov (smer šípy na pílovom liste) zhodoval so smerom šípy na ochrannom kryte!**

- Potom pomaly spúšťajte výkyvný ochranný kryt smerom dole.
- Nasadte upínaciu prírubu **49** a skrutku s vnútorným šesťhranom **48**. Stlačte aretáciu vretena **47** tak, aby zaskočila a otáčaním proti smeru pohybu hodinových ručičiek skrutku utiahnite.

Montáž s SDS-čapom (pozri obrázok C)

Demontáž pílového kotúča:

- Dajte ručné elektrické náradie do pracovnej polohy.
- Držte aretáciu vretena **47** stlačenú a odskrutkujte SDS-čap **51** v smere hodinových ručičiek (ľavotočivý závit!).
- Demontujte upínaciu prírubu **49**.
- Stlačte vypínač s aretáciou **9** a výkyvný ochranný kryt **11** odklopte smerom dozadu až na doraz.
- Výkyvný ochranný kryt podržte v tejto polohe a demontujte pílový list **12**.
- Potom pomaly spúšťajte výkyvný ochranný kryt smerom dole.

Montáž pílového kotúča:

V prípade potreby najprv vyčistite všetky súčiastky, ktoré budete montovať.

- Stlačte vypínač s aretáciou **9**, odklopte výkyvný ochranný kryt **11** až na doraz smerom dozadu a podržte ho v tejto polohe.
- Nový pilový kotúč založte na vnútornú upínaciu prírubu **50**.
- ▶ **Pri montáži dajte pozor na to, aby sa smer rezu zubov (smer šípky na pilovom liste) zhodoval so smerom šípky na ochrannom kryte!**
- Potom pomaly spúšťajte výkyvný ochranný kryt smerom dole.
- Nasadte upínaciu prírubu **49** a SDS-čap **51**. Stlačte aretáciu vretena **47**, kým zaskočí a SDS-čap dotiahnite proti smeru hodinových ručičiek.

Prevádzka

- ▶ **Pred každou prácou na ručnom elektrickom náradí vyťahnite zástrčku náradia zo zásuvky.**

Prepravná poistka (pozri obrázok D)

Prepravná poistka **39** Vám umožňuje jednoduchšiu manipuláciu s ručným elektrickým náradím pri preprave na rôzne miesta používania.

Odblokovanie ručného elektrického náradia (pracovná poloha)

- Zatlačte rameno nástroja za rukoväť **8** trochu smerom dole, aby ste uvoľnili prepravnú poistku **39**.
- Vytiahnite prepravnú poistku **39** celkom smerom von.
- Pomaly posúvajte rameno nástroja smerom hore.

Zaistenie ručného elektrického náradia (prepravná poloha)

- Uvoľnite aretačnú skrutku **35**, ak je pritiahnutá. Potiahnite rameno nástroja celkom smerom dopredu a aretačnú skrutku opäť utiahnite.
- Aretačnú skrutku **4** zaskrutkujte celkom smerom hore.
- Na zaaretovanie rezacieho stola **16** utiahnite aretačnú rukoväť **21**.
- Stlačte vypínač s aretáciou **9** a pomaly spúšťajte rameno nástroja pomocou rukoväte **8** smerom dole.
- Vedte rameno nástroja smerom dole dovtedy, kým sa dá prepravná poistka **39** celkom stláčať smerom dovnútra.

Príprava práce

Predĺženie rezacieho stola (pozri obrázok E)

Dlhé obrobky musia byť na voľnom konci podložené alebo podopreté.

Rezací stôl sa dá pomocou predĺženia rezacieho stola **13** zväčšiť smerom doľava alebo smerom doprava.

- Vyklopte aretačnú páčku **17** smerom hore.
- Vytiahnite predĺženie rezacieho stola **13** až na požadovanú dĺžku smerom von.
- Na zafixovanie predĺženia rezacieho stola stlačte aretačnú páku **17** opäť smerom dole.

Prestavenie dorazovej lišty (pozri obrázok F)

Pri rezaní uhlov zošíkmenia musíte v závislosti od smeru vyťahnúť von alebo úplne odstrániť ľavú alebo pravú prestaviteľnú dorazovú lištu **15**.

Uhly zošíkmenia (šikmé rezy)

vertikálne horizontálne

0°– 47°
(vľavo)

≤ 44°
(vpravo/
vľavo)

– **Uvoľnite** aretačnú skrutku **28**.

– Vytiahnite ľavú prestaviteľnú dorazovú lištu **15** úplne smerom von.

0°– 47°
(vľavo)

≥ 45°
(vpravo/
vľavo)

– **Uvoľnite** aretačnú skrutku **28**.

– Vytiahnite ľavú prestaviteľnú dorazovú lištu **15** úplne smerom von.

– Odmontujte predĺženie dorazovej lišty nadvihnutím smerom hore.

– **Demontujte** aretačnú skrutku **28**.

0°– 47°
(vpravo)

≤ 44°
(vpravo/
vľavo)

– **Uvoľnite** aretačnú skrutku **28**.

– Vytiahnite pravú prestaviteľnú dorazovú lištu **15** úplne smerom von.

– Odmontujte predĺženie dorazovej lišty nadvihnutím smerom hore.

0°– 47°
(vpravo)

≥ 45°
(vpravo/
vľavo)

– **Uvoľnite** aretačnú skrutku **28**.

– Vytiahnite pravú prestaviteľnú dorazovú lištu **15** úplne smerom von.

– Odmontujte predĺženie dorazovej lišty nadvihnutím smerom hore.

Upnutie obrobku (pozri obrázok G)

- Obrobok dobre pritlačte k dorazovej lište **14**.
- Teraz vložte zvierku **29**, ktorá je súčasťou základnej výbavy náradia, do jedného z určených otvorov **37**.
- Prispôbte tyč so závitom **52** zvierky výške obrobka.
- Tyč so závitom **52** dobre utiahnite a takýmto spôsobom zafixujte obrobok.

Nastavovanie horizontálnych uhlov zošíkmenia

Na zabezpečenie precíznych rezov treba po intenzívnom používaní vždy prekontrolovať základné nastavenie ručného elektrického náradia a v prípade potreby ho znova nastaviť (pozri odsek „Kontrola základného nastavenia a základné nastavenie“, strana 212).

Nastavovanie štandardných horizontálnych uhlov zošíkmenia (pozri obrázok H)

Na umožnenie rýchleho a precízneho nastavovania často používaných uhlov zošíkmenia sú na rezacom stole zárezy pre štandardné uhly zošíkmenia **25**:

vľavo	vpravo
	0°
45°; 31,6°; 22,5°; 15°	15°; 22,5°; 31,6°; 45°; 60°

- Uvoľnite aretačnú rukoväť **21** v prípade, ak je pritiahnutá.
- Potiahnite na tento účel páčku **22** a rezací stôl **16** otočte doľava alebo doprava až po želaný zárez uhla zošíkmenia.
- Potom páku znova uvoľnite. Páčka musí pritom počuteľne zaskočiť do zárezu.
- Aretačnú rukoväť **21** opäť utiahnite.

210 | Slovensky

Nastavenie ľubovoľného horizontálneho uhla zošíkmenia (pozri obrázok I)

Horizontálny uhol zošíkmenia sa dá nastavovať v rozsahu od 52° (ľavostranný) až po 60° (pravostranný).

- Uvoľnite aretačnú rukoväť **21** v prípade, ak je pritiahnutá.
- Potiahnite páčku **22** a súčasne zatlačte aretovaciu zvierku **20** tak, aby zaskočila do určenej drážky. Takto sa bude dať rezací stôl voľne pohybovať.
- Otočte rezací stôl **16** za aretačnú rukoväť smerom doľava alebo doprava tak, aby ručička indikácie uhla **24** ukazovala požadovanú hodnotu uhla zošíkmenia.

Pre uhly zošíkmenia nad 45°:

Vyťahnite predĺženie rezacieho stola **13** celkom smerom von (pozri „Predĺženie rezacieho stola“, strana 209).

- Aretačnú rukoväť **21** opäť utiahnite.
- Keď chcete páku **22** opäť uvoľniť (na nastavenie štandardných uhlov zošíkmenia), potiahnite páku smerom hore. Aretovacia zvierka **20** zaskočí späť do pôvodnej polohy a páka **22** môže opäť zapadnúť do zárezov **25**.

Nastavenie vertikálneho uhla zošíkmenia

Na zabezpečenie precíznych rezov treba po intenzívnom používaní vždy prekontrolovať základné nastavenie ručného elektrického náradia a v prípade potreby ho znova nastaviť (pozri odsek „Kontrola základného nastavenia a základné nastavenie“, strana 212).

Vertikálny uhol zošíkmenia sa dá nastavovať v rozsahu od 47° (ľavostranný) do 47° (pravostranný).

Na rýchle a precízne nastavenie často používaných uhlov zošíkmenia sú určené dorazy pre uhly 0°, 45°, 22,5° a 33,9°.

Nastavenie ľubovoľného uhla zošíkmenia (pozri obrázok J)

- Ťahajte doraz **46** celkom dopredu. Takto môžete využiť celú oblasť uhla zošíkmenia (vľavo a vpravo).
- Ťahajte pravú prestaviteľnú dorazovú lištu **15** celkom smerom von, resp. celkom ju odstráňte (pozri „Prestavenie dorazovej lišty“, strana 209). Ak chcete využiť celý rozsah uhla zošíkmenia, musíte aj ľavú prestaviteľnú dorazovú lištu **15** ťahať celkom smerom von, resp. ju celkom odstrániť.
- Uvoľnite aretačnú páčku **43**.
- Otočte rameno nástroja za rukoväť **8** smerom doľava alebo doprava tak, aby ukazovateľ uhla zošíkmenia (ručička) **44** alebo **33** ukazoval požadovaný uhol zošíkmenia.
- Potom aretačnú páčku **43** opäť utiahnite.

Nastavenie štandardných vertikálnych uhlov zošíkmenia (pozri obrázok K)

Štandardný uhol zošíkmenia 0°:

- Otáčajte rameno nástroja na rukoväti **8** mierne doľava a doraz **46** posuňte celkom dozadu.

Štandardný uhol zošíkmenia 45°, 33,9° a 22,5°:

- Otáčajte ľavý alebo pravý doraz **31**, kým na ukazovateli – šípke – nezaskočí požadovaný uhol zošíkmenia.

Uvedenie do prevádzky

- ▶ **Všimnite si napätie siete! Napätie zdroja prúdu musí mať hodnotu zhodnú s údajmi na typovom štítku ručného elektrického náradia. Výrobky označené pre napätie 230 V sa smú používať aj s napätím 220 V.**

Zapnutie (pozri obrázok L)

Aby ste ušetrili energiu, zapínajte ručné elektrické náradie iba vtedy, keď ho používate.

- Ak chcete ručné elektrické náradie **zapnúť**, stlačte vypínač **7** a držte ho stlačený.

Upozornenie: Z bezpečnostných dôvodov sa vypínač **7** nedá zaaretovať, ale musí zostať po celý čas rezania stále stlačený. Rameno nástroja sa dá spustiť smerom dole len stlačením vypínača s aretáciou **9**.

- Pred **rezaním** musíte preto okrem aktivovania vypínača **7** stlačiť aj aretačný spínač **9**.

Vypnutie

- Na **vypnutie** ručného elektrického náradia uvoľnite vypínač **7**.

Obmedzenie rozbehového prúdu

Elektronické obmedzenie rozbehového prúdu obmedzuje výkon pri zapnutí ručného elektrického náradia a umožňuje jeho prevádzku v prúdovom obvode chránenom poistkou s hodnotou 16 A.

Upozornenie: Ak sa toto ručné elektrické náradie sa ihneď po zapnutí rozbehne na plné obrátky, je pokazené obmedzenie rozbehového prúdu. Ručné elektrické náradie treba obratom zaslať do autorizovanej servisnej opravovne, adresy nájdete v odseku „Servisné stredisko a poradenstvo pri používaní“, strana 214.

Pokyny na používanie**Všeobecné pokyny k rezaniu**

- ▶ **Aretačnú rukoväť 21 a aretačnú páčku 43 pred každým rezaním vždy dobre utiahnite.** Pílový list by sa inak mohol v obrobku vzprieciť.
- ▶ **Pri všetkých rezoch musíte v prvom rade zabezpečiť, aby sa pílový kotúč v žiadnom čase nemohol dotknúť dorazovej lišty, zvierok ani žiadnych ostatných súčiastok náradia. V prípade potreby demontujte namontované pomocné dorazy a primeraným spôsobom ich prispôbte.**

Chráňte pílový kotúč pred nárazom a úderom. Nevystavujte pílový kotúč bočnému tlaku.

Neobrábajte žiadne obrobky, ktoré sú deformované. Obrobok musí mať vždy jednu rovnú hranu, ktorou bude priliehať k paralelnému dorazu.

Dlhé obrobky musia byť na voľnom konci podložené alebo podopreté.

Uistite sa, že výkyvný ochranný kryt správne funguje a môže sa voľne pohybovať. Pri vedení ramena náradia nadol sa musí výkyvný ochranný kryt otvoriť. Pri vedení ramena náradia nahor sa musí výkyvný ochranný kryt nad pílovým kotúčom opäť uzavrieť a na najvyššej pozícii ramena náradia sa musí zaaretovať.

Označenie línie rezu (pozri obrázok M)

Laserový lúč Vám ukazuje líniu rezu (čiaru rezu) pílového kotúča. Takýmto spôsobom budete môcť obrobok na pílenie položiť presne upevniť bez toho, aby ste museli otvárať ochranný kryt.

- Na tento účel zapnite laserový lúč pomocou vypínača **42**.
- Vyrovnajte svoju značku na obrobku s pravou hranou laserovej čiary.

Upozornenie: Pred rezaním ešte skontrolujte, či je línia rezu korektné zobrazená (pozri odsek „Justovanie lasera“, strana 212). Laserový lúč sa môže samovoľne prestaviť pri intenzívnom používaní náradia napríklad následkom vibrácií.

Položka obsluhujúcej osoby (pozri obrázok N)

- ▶ **Nikdy nestojte pred ručným elektrickým náradím v jednej línii s rotujúcim pílovým kotúčom, ale vždy sa postavte bokom od pílového kotúča.** Aby ste si takto chránili svoje telo pred účinkom možného spätného rázu.
- Do blízkosti rotujúceho pílového kotúča nedávajte ruky, prsty ani predlaktie.
- Neprekrižujte svoje predlaktia pred ramenom nástroja.

Dovolené rozmery obrobkov

Maximálne obrobky:

Uhly zošikmenia (šikmé rezy)		výška x šírka [mm]
horizontálne	vertikálne	
0°	0°	70 x 312
45° (vpravo/vľavo)	0°	70 x 225
0°	45° (vľavo)	45 x 312
0°	45° (vpravo)	20 x 312
45°	45° (vľavo)	45 x 225
45°	45° (vpravo)	20 x 225
45° (vpravo/vľavo)	45° (vľavo s čapom SDS)	30 x 225

Minimálne obrobky (= všetky obrobky, ktoré sa dajú upevniť na ľavej alebo na pravej strane pílového listu pomocou zvierky **29**, ktorá je súčasťou základnej výbavy): 100 x 40 mm (dĺžka x šírka)

max. hĺbka rezu (0°/0°): 70 mm

Výmena vkladacích platničiek (pozri obrázok O)

Červené vkladacie platničky **19** sa môžu po dlhšom používaní ručného elektrického náradia opotrebovať.

Poškodené vkladacie platničky nahradte novými.

- Dajte ručné elektrické náradie do pracovnej polohy.
- Vyskrutkujte skrutky **54** pomocou kľúča na vnútorné šesťhrany (4 mm) a odoberte staré vkladacie dosky.
- Vložte novú pravú vkladaciu platničku.
- Vkladaciu platničku priskrutkujte pomocou skrutiek **54** čo najviac doprava tak, aby sa pílový list žiadnou časťou svojej dĺžky nedostal počas celého ťahacieho pohybu do kontaktu s vkladacou platničkou.
- Zopakujte tieto pracovné kroky analogicky pre novú ľavú vkladaciu platničku.

Rezanie

- ▶ **Aretačnú rukoväť 21 a aretačnú páčku 43 pred každým rezaním vždy dobre utiahnite.** Pílový list by sa inak mohol v obrobku vzpriechiť.

Nastavenie počtu obrátok

Pomocou regulátora otáčok **40** môžete otáčky elektrického náradia plynule nastaviť aj počas prevádzky.

Upozornenie: Vždy nastavte otáčky, ktoré sú vhodné pre obrábaný materiál (pozrite si nasledujúcu tabuľku). Zabráni sa tým prehriatiu zubov pri rezaní.

Stupeň otáčok	Počet obrátok	Materiál
1	3500 min ⁻¹	Hliník
2	3800 min ⁻¹	
3	4100 min ⁻¹	Plasty
4	4400 min ⁻¹	
5	4700 min ⁻¹	Drevo
6	5000 min ⁻¹	

Rezanie bez ťahavého pohybu (kapovanie) (pozri obrázok P)

- Ak robíte rezy bez ťahavého pohybu (drobné obrobky), uvoľnite aretačnú skrutku **35**, ak je táto utiahnutá. Rameno nástroja posuňte až na doraz smerom k dorazovej lište **14** a aretačnú skrutku **35** opäť utiahnite.
- V prípade potreby nastavte želaný uhol zošikmenia.
- Upnite obrobok so zreteľom na jeho rozmery.
- Zapnite ručné elektrické náradie.
- Stlačte vypínač s aretáciou **9** a pomaly spúšťajte rameno nástroja pomocou rukoväte **8** smerom dole.
- Obrobok prepíľte s rovnomerným posuvom.
- Elektrické náradie vypnite a vyčkajte, kým sa pílový kotúč úplne zastaví.
- Pomaly posúvajte rameno nástroja smerom hore.

Rezanie s ťahavým pohybom

- Ak robíte rezy pomocou ťahacieho zariadenia **1** (široké obrobky), uvoľnite aretačnú skrutku **35**, ak je táto utiahnutá.
- V prípade potreby nastavte želaný uhol zošikmenia.
- Upnite obrobok so zreteľom na jeho rozmery.
- Odtiahnite rameno nástroja od dorazovej lišty **14** tak ďaleko, aby sa pílový list nachádzal pred obrobkom.
- Zapnite ručné elektrické náradie.
- Stlačte vypínač s aretáciou **9** a pomaly spúšťajte rameno nástroja pomocou rukoväte **8** smerom dole.
- Tlačte teraz rameno nástroja smerom k dorazovej lište **14** a rovnomerným posuvom prepíľte obrobok.
- Elektrické náradie vypnite a vyčkajte, kým sa pílový kotúč úplne zastaví.
- Pomaly posúvajte rameno nástroja smerom hore.

212 | Slovensky

Rezanie rovnako dlhých obrobkov (pozri obrázok Q)

Ak chcete jednoducho rezať rovnako dlhé obrobky, môžete použiť dĺžkový doraz **38** (príslušenstvo).

Dĺžkový doraz môžete namontovať na obe strany predĺženia rezacieho stola **13**.

- Uvoľnite aretačnú skrutku **55** a sklopte dĺžkový doraz **38** nad aretačnú skrutku **56**.
- Aretačnú skrutku **55** opäť dobre utiahnite.
- Nastavte predĺženie rezacieho stola **13** na požadovanú dĺžku (pozri „Predĺženie rezacieho stola“, strana 209).

Nastavenie hĺbkového dorazu (rezanie drážky) (pozri obrázok R)

Keď potrebujete rezať drážku, musíte nanovo nastaviť hĺbkový doraz.

- Vytočte hĺbkový doraz **34** smerom von.
- Stlačte vypínač s aretáciou **9** a nastavte rameno nástroja do požadovanej polohy.
- Otáčajte nastavovaciu skrutku **4** do takej polohy, aby sa koniec skrutky dotýkal hĺbkového dorazu **34**.
- Pomaly posúvajte rameno nástroja smerom hore.

Špeciálne obrobky

Zahnuté alebo okružle obrobky musíte pri pílení mimoriadne dobre zabezpečiť proti zošmyknutiu. Na čiare rezu nesmie vzniknúť medzi obrobkom, dorazovou lištou a rezacím stolom žiadna medzera.

V prípade potreby si musíte vyrobiť špeciálne pridržiavacie prípravky.

Kontrola základného nastavenia a základné nastavenie

Aby ste si zabezpečili precízne rezy v každom čase, musíte vždy po intenzívnom používaní skontrolovať základné nastavenie ručného elektrického náradia a v prípade potreby ho nastaviť nanovo.

Na takúto prácu potrebujete mať skúsenosti a špeciálne nástroje.

Autorizované servisné stredisko Bosch vykonáva tieto práce rýchlo a spoľahlivo.

Justovanie lasera

Upozornenie: Ak chcete otestovať fungovanie lasera, musíte ručné elektrické náradie pripojiť na zdroj elektrického prúdu.

- **Počas nastavovania (justovania) lasera (napríklad pri presúvaní ramena nástroja) sa nikdy nedotýkajte vypínača.** Neúmyselné spustenie ručného elektrického náradia môže mať za následok poranenie.
- Dajte ručné elektrické náradie do pracovnej polohy.
- Otočte rezací stôl **16** až po zárez **25** pre uhol 0° . Páčka **22** musí pritom počuteľne zaskočiť do zárezu.

Prekontrolujte: (pozri obrázok S1)

- Nakreslite na obrobok rovnú líniu rezu.
- Stlačte vypínač s aretáciou **9** a pomaly spúšťajte rameno nástroja pomocou rukoväte **8** smerom dole.
- Obrobok nastavte tak, aby boli zuby pílového kotúča v jednej rovine s líniou rezu.
- Obrobok v tejto polohe zadržte a rameno nástroja opäť pomaly zdvihnite smerom hore.

- Obrobok dobre upnite.
- Zapnite laserový lúč pomocou vypínača **42**.

Laserový lúč musí byť po celej dĺžke v jednej rovine s líniou rezu na obrobku, aj vtedy, keď sa rameno nástroja vedie smerom dole.

Nastavenie: (pozri obrázok S2)

- Otáčajte nastavovaciu skrutku **57** vhodným skrutkovačom, až pokiaľ nebude laserový lúč po celej dĺžke v jednej rovine s líniou rezu na obrobku.

Otáčanie proti smeru pohybu hodinových ručičiek pohne laserový lúč zľava doprava, otáčanie v smere pohybu hodinových ručičiek pohne laserový lúč sprava doľava.

Nastavenie štandardného uhla zošikmenia 0° (vertikálneho)

- Dajte ručné elektrické náradie do pracovnej polohy.
- Otočte rezací stôl **16** až po zárez **25** pre uhol 0° . Páčka **22** musí pritom počuteľne zaskočiť do zárezu.

Prekontrolujte: (pozri obrázok T1)

- Nastavte nejaký uhlomer na 90° a položte ho na rezací stôl **16**.

Rameno uhlomera musí lícovať (byť v jednej línii) s pílovým kotúčom **12** po celej dĺžke.

Nastavenie: (pozri obrázok T2)

- Uvoľnite aretačnú páčku **43**.
- Posuňte doraz **46** celkom smerom dozadu.
- Uvoľnite kontramaticu dorazovej skrutky **58** pomocou nejakého počutelného prstencového alebo vidlicového kľúča (10 mm).
- Dorazovú skrutku zaskrutkujte alebo vyskrutkujte natoľko, aby rameno uhlomera po celej dĺžke lícovalo s pílovým listom.
- Potom aretačnú páčku **43** opäť utiahnite.
- Potom opäť utiahnite kontramaticu dorazovej skrutky **58**.

Ak sa ukazovateľ uhla zošikmenia **38** nenachádza po nastavení v jednej línii so značkou 0° stupnice **32**, uvoľnite pomocou nejakého bežného krížového skrutkovača skrutku **59** a nastavte uhlový doraz pozdĺž značky 0° .

Nastavenie štandardného uhla zošikmenia 45° (vľavo, vertikálne)

- Dajte ručné elektrické náradie do pracovnej polohy.
- Otočte rezací stôl **16** až po zárez **25** pre uhol 0° . Páčka **22** musí pritom počuteľne zaskočiť do zárezu.
- Odstráňte ľavú prestaviteľnú dorazovú lištu **15** (pozri „Prestavenie dorazovej lišty“, strana 209).
- Otáčajte ľavý doraz **31**, kým na ukazovateli – šípke – nezaškoľ štandardný uhol zošikmenia 45° .
- Uvoľnite aretačnú páčku **43**.
- Vytočte rameno nástroja na rukoväti **8** doľava, kým dorazová skrutka **60** nedosadá na doraz **31**.

Prekontrolujte: (pozri obrázok U1)

- Nastavte nejaký uhlomer na uhol 45° a položte ho na rezací stôl **16**.

Rameno uhlomera musí lícovať (byť v jednej línii) s pílovým kotúčom **12** po celej dĺžke.

Nastavenie: (pozri obrázok U2)

- Uvoľnite poistnú maticu dorazovej skrutky **60** pomocou bežného očkového alebo vidlicového kľúča (10 mm).
- Dorazovú skrutku zaskrutkujte alebo vyskrutkujte natoľko, aby rameno uhlomera po celej dĺžke lícovalo s pilovým listom.
- Potom aretačnú páčku **43** opäť utiahnite.
- Potom poistnú maticu dorazovej skrutky **60** znova dotiahnite.

Ak nie sú ukazovatele uhlov zošíkmenia (ručičky) **44** a **33** po nastavení v jednej línii so značkami 45° stupnice **32**, prekontrolujte znova najprv nastavenie hodnoty 0° pre uhly zošíkmenia a ukazovatele uhlov zošíkmenia. Potom zopakujte nastavenie uhla zošíkmenia 45°.

Nastavenie štandardného uhla zošíkmenia 45° (vpravo, vertikálne)

- Dajte ručné elektrické náradie do pracovnej polohy.
- Otočte rezací stôl **16** až po zárez **25** pre uhol 0°. Páčka **22** musí pritom počutelne zaskočiť do zárezu.
- Odstráňte pravú prestaviteľnú dorazovú lištu **15** (pozri „Prestavenie dorazovej lišty“, strana 209).
- Ťahajte doraz **46** celkom dopredu.
- Otáčajte pravý doraz **31**, kým na ukazovateli – šípke – nezaskočí štandardný uhol zošíkmenia 45°.
- Uvoľnite aretačnú páčku **43**.
- Vytočte rameno nástroja na rukoväti **8** doprava, kým dorazová skrutka **61** nedosadá na doraze **31**.

Prekontrolujte: (pozri obrázok V1)

- Nastavte nejaký uhlomer na hodnotu 135° a položte ho na rezací stôl **16**.

Rameno uhlomera musí lícovať (byť v jednej línii) s pilovým kotúčom **12** po celej dĺžke.

Nastavenie: (pozri obrázok V2)

- Uvoľnite poistnú maticu dorazovej skrutky **60** pomocou bežného očkového alebo vidlicového kľúča (10 mm).
- Dorazovú skrutku zaskrutkujte alebo vyskrutkujte natoľko, aby rameno uhlomera po celej dĺžke lícovalo s pilovým listom.
- Potom aretačnú páčku **43** opäť utiahnite.
- Potom poistnú maticu dorazovej skrutky **60** znova dotiahnite.

Ak nie sú ukazovatele uhlov zošíkmenia (ručičky) **44** a **33** po nastavení v jednej línii so značkami 45° stupnice **32**, prekontrolujte znova najprv nastavenie hodnoty 0° pre uhly zošíkmenia a ukazovatele uhlov zošíkmenia. Potom zopakujte nastavenie uhla zošíkmenia 45°.

Nastavenie stupnice pre horizontálne uhly zošíkmenia

- Dajte ručné elektrické náradie do pracovnej polohy.
- Otočte rezací stôl **16** až po zárez **25** pre uhol 0°. Páčka **22** musí pritom počutelne zaskočiť do zárezu.

Prekontrolujte: (pozri obrázok W1)

- Nastavte nejaký uhlomer na 90° a položte ho medzi dorazovú lištu **14** a pilový kotúč **12** na rezací stôl **16**.

Rameno uhlomera musí lícovať (byť v jednej línii) s pilovým kotúčom **12** po celej dĺžke.

Nastavenie: (pozri obrázok W2)

- Krížovým skrutkovačom povoľte všetky štyri nastavovacie skrutky **62** a otočte stôl píly **16** spoločne so stupnicou **18** tak, aby bolo rameno mierky uhlov po celej dĺžke lícovať s pilovým kotúčom.
- Skrutky opäť utiahnite.

Ak sa ukazovateľ uhla zošíkmenia **24** nenachádza po nastavení v jednej línii so značkou 0° stupnice **18**, uvoľnite pomocou nejakého bežného krížového skrutkovača skrutku **63** a nastavte ukazovateľ uhla zošíkmenia pozdĺž značky 0°.

Transport (pozri obrázok X)

Pretdým, ako budete náradie prepravovať, musíte vykonať nasledujúce kroky:

- Uvoľnite aretačnú skrutku **35**, ak je pritiahnutá. Potiahnite rameno nástroja celkom smerom dopredu a aretačnú skrutku opäť utiahnite.
- Postarajte sa o to, aby bol hĺbkový doraz **34** zatlačený celkom dovnútra a aretačná skrutka **4** pri pohybe ramena nástroja vošla do otvoru bez toho, aby sa dotýkala hĺbkového dorazu.
- Dajte ručné elektrické náradie do transportnej polohy.
- Odstráňte všetko príslušenstvo, ktoré nemôže byť na ručnom elektrickom náradí pevne namontované. Nepoužívané pilové kotúče majte pri transporte podľa možnosti uložené v nejakom uzavretom obale.
- Zviažte dohromady sieťový šnúru pomocou pásky s veľkonočným upevnením **64**.
- Ručné elektrické náradie prenášajte za rukoväť na prenášanie náradia **3**, alebo siahnite rukami do priehlbín na prenášanie **27** na bokoch rezacieho stola.

► **Prenášajte toto elektrické náradie vždy vo dvojici, aby ste sa vyhli poraneniám chrbtice.**

► **Pri preprave tohto elektrického náradia používajte len transportné prvky náradia, nikdy však nepoužívajte bezpečnostné prvky náradia.**

214 | Slovensky

Údržba a servis

Údržba a čistenie

- **Pred každou prácou na ručnom elektrickom náradí vyťahnite zástrčku náradia zo zásuvky.**

Ak je potrebná výmena prívodnej šnúry, musí ju vykonať firma Bosch alebo niektoré autorizované servisné stredisko ručného elektrického náradia Bosch, aby sa zabránilo ohrozeniu bezpečnosti používateľa náradia.

Čistenie

Ručné elektrické náradie a jeho vetracie štrbiny udržiavajte vždy v čistote, aby ste mohli pracovať kvalitne a bezpečne. Výkyvný ochranný kryt sa musí dať vždy voľne pohybovať a musí sa samočinne uzavierať. Okolie výkyvného ochranného krytu preto udržiavajte vždy v čistote.

Po každej práci odstráňte prach a triesky vyfúkaním tlakovým vzduchom alebo odstránením pomocou štetca.

Pravidelne čistite klzný valček **6**.

Ak potrebujete vyčistiť laserovú jednotku, demontujte kryt lasera **65** smerom von a odstráňte prach pomocou nejakého jemného štetca. (pozri obrázok Y)

Príslušenstvo

	Vecné číslo
Zvierka	1 609 B04 224
Vkladacie platničky	1 609 B03 717
Vrecko na prach	1 609 B05 010
Dĺžkový doraz	1 609 B02 365
Aretačná skrutka Hĺbkový doraz	1 609 B00 263

Pílové kotúče na rezanie dreva, platní, drevených obkladových materiálov a na lišty

Pílový kotúč 216 x 30 mm, 48 zubov	2 608 640 641
------------------------------------	---------------

Pílové listy na rezanie plastov a neželezných kovov

Pílový kotúč 216 x 30 mm, 80 zubov	2 608 640 447
Pílový kotúč 216 x 25,4 mm, 80 zubov	2 608 642 993

Pílové listy na všetky druhy laminátových podláh

Pílový kotúč 216 x 30 mm, 60 zubov	2 608 642 133
Pílový kotúč 216 x 25,4 mm, 60 zubov	2 608 642 995

Servisné stredisko a poradenstvo pri používaní

Servisné stredisko Vám odpovie na otázky týkajúce sa opravy a údržby Vášho produktu ako aj náhradných súčiastok. Rozložené obrázky a informácie k náhradným súčiastkam nájdete aj na web-stránke:

www.bosch-pt.com

Tím poradcov Bosch Vám s radosťou poskytne pomoc pri otázkach týkajúcich sa našich produktov a ich príslušenstva.

V prípade akýchkoľvek otázok a objednávok náhradných súčiastok uvádzajte bezpodmienečne 10-miestne vecné číslo uvedené na typovom štítku výrobku.

Slovenia

Na www.bosch-pt.sk si môžete objednať opravu vášho stroja alebo náhradné diely online.

Tel.: (02) 48 703 800

Fax: (02) 48 703 801

E-Mail: servis.naradia@sk.bosch.com

www.bosch.sk

Likvidácia

Ručné elektrické náradie, príslušenstvo a obal treba dať na recykláciu šetriacu životné prostredie.

Neodhadzujte ručné elektrické náradie do komunálneho odpadu!

Len pre krajiny EÚ:



Podľa Európskej smernice 2012/19/EÚ o starých elektrických a elektronických výrobkoch a podľa jej aplikácií v národnom práve sa musia už nepoužiteľné elektrické produkty zbierať separovane a dať na recykláciu zodpovedajúcu ochrane životného prostredia.

Zmeny vyhradené.

Magyar

Biztonsági előírások

Általános biztonsági előírások az elektromos kéziszerszámokhoz

FIGYELMEZTETÉS Olvassa el az ehhez a kéziszerszámmal mellékelt összes biztonsági figyelmeztetést, előírást, illusztrációt és specifikációt. Az alábbiakban felsorolt előírások betartásának elmulasztása áramütésekhez, tűzhoz és/vagy súlyos testi sérülésekhez vezethet.

Őrizze meg a jövőbeli használatra is valamennyi biztonsági előírást és utasítást.

Az „elektromos kéziszerszám” fogalom a figyelmeztetésekből mind a hálózatról üzemeltetett (hálózati csatlakozó vezetékkel felszerelt), mind az akkumulátoros (hálózati csatlakozó vezeték nélküli) elektromos kéziszerszámokra érvényes.

FIGYELMEZTETÉS Az elektromos kéziszerszámok használatakor az áramütés-, személyi sérülés- és tűzveszély elkerülésére a következő alapvető biztonsági előírásokat okvetlenül be kell tartani.

Még az elektromos kéziszerszám bekapcsolása előtt olvassa el ezeket az utasításokat, és biztos helyen őrizze meg a biztonsági előírásokat.

Munkahelyi biztonság

- ▶ **Tartsa tisztán és jól megvilágított állapotban a munkahelyét.** A rendetlenség és a megvilágítatlan munkaterület balesetekhez vezethet.
- ▶ **Ne dolgozzon a berendezéssel olyan robbanásveszélyes környezetben, ahol éghető folyadékok, gázok vagy porok vannak.** Az elektromos kéziszerszámok szikrákat keltenek, amelyek a port vagy a gőzöket meggyújtják.
- ▶ **Tartsa távol a gyerekeket és az idegen személyeket a munkahelytől, ha az elektromos kéziszerszámot használja.** Ha elvonják a figyelmét, elvesztheti az uralmát a berendezés felett.

Elektromos biztonsági előírások

- ▶ **A készülék csatlakozó dugójának bele kell illeszkednie a dugaszolóaljzatba. A csatlakozó dugót semmilyen módon sem szabad megváltoztatni. Védőföldeléssel ellátott készülékek esetében ne használjon csatlakozó adaptert.** A változtatás nélküli csatlakozó dugók és a megfelelő dugaszoló aljzatok csökkentik az áramütés kockázatát.
- ▶ **Kerülje el a földelt felületek, mint például csövek, fűtőtestek, kályhák és hűtőgépek megérintését.** Az áramütés veszélye megnövekszik, ha a teste le van földelve.
- ▶ **Tartsa távol az elektromos kéziszerszámot az esőtől vagy nedvességtől.** Ha víz hatol be egy elektromos kéziszerszámba, az megnöveli az áramütés veszélyét.

- ▶ **Ne használja a kábelt a rendeltetésétől eltérő célokra, vagyis a szerszámot soha ne hordozza vagy akassza fel a kábelnél fogva, és sohasé húzza ki a hálózati csatlakozó dugót a kábelnél fogva. Tartsa távol a kábel hőforrásoktól, olajtól, éles élektől és sarkoktól és mozgó gépkatrészekről.** Egy megrongálódott vagy csomókkal teli kábel megnöveli az áramütés veszélyét.
- ▶ **Ha egy elektromos kéziszerszámmal a szabad ég alatt dolgozik, csak szabadban való használatra engedélyezett hosszabbítót használjon.** A szabadban való használatra engedélyezett hosszabbító használata csökkenti az áramütés veszélyét.
- ▶ **Ha nem lehet elkerülni az elektromos kéziszerszám nedves környezetben való használatát, alkalmazzon egy hibaáram-védőkapcsolót.** Egy hibaáram-védőkapcsoló alkalmazása csökkenti az áramütés kockázatát.

Személyi biztonság

- ▶ **Munka közben mindig figyeljen, ügyeljen arra, amit csinál és megfontoltan dolgozzon az elektromos kéziszerszámmal. Ha fáradt, ha kábítószerek vagy alkohol hatása alatt áll, vagy orvosságokat vett be, ne használja a berendezést.** Egy pillanatnyi figyelmetlenség a szerszám használata közben komoly sérülésekhez vezethet.
- ▶ **Viseljen személyi védőfelszerelést és mindig viseljen védőszemüveget.** A személyi védőfelszerelések, mint porvédő álarc, csúszásbiztos védőcipő, védősapka és fülvédő használata az elektromos kéziszerszám használata jellegének megfelelően csökkenti a személyi sérülések kockázatát.
- ▶ **Kerülje el a készülék akaratlan üzembe helyezését. Győződjön meg arról, hogy az elektromos kéziszerszám ki van kapcsolva, mielőtt bedugná a csatlakozó dugót a dugaszolóaljzatba, csatlakoztatná az akkumulátor-csomagot, és mielőtt felvenné és vinni kezdené az elektromos kéziszerszámot.** Ha az elektromos kéziszerszám felemelése közben az ujját a kapcsolón tartja, vagy ha a készüléket bekapcsoló állapotban csatlakoztatja az áramforráshoz, ez balesetekhez vezethet.
- ▶ **Az elektromos kéziszerszám bekapcsolása előtt okvetlenül távolítsa el a beállítószerszámokat vagy csavar kulcsokat.** Az elektromos kéziszerszám forgó részeiben felejtett beállítószerszám vagy csavar kulcs sérüléseket okozhat.
- ▶ **Ne becsülje túl önmagát. Kerülje el a normálistól eltérő testtartást, ügyeljen arra, hogy mindig biztosan álljon és az egyensúlyát megtartsa.** Így az elektromos kéziszerszám felett váratlan helyzetekben is jobban tud uralkodni.
- ▶ **Viseljen megfelelő ruhát. Ne viseljen bő ruhát vagy ékszereket. Tartsa távol a haját és a ruháját a mozgó részekről.** A bő ruhát, az ékszereket és a hosszú haját a mozgó alkatrészek magukkal rántják.
- ▶ **Ha az elektromos kéziszerszámra fel lehet szerelni a por elszívásához és összegyűjtéséhez szükséges berendezéseket, ellenőrizze, hogy azok megfelelő módon hozzá vannak kapcsolva a készülékhez és rendeltetésüknek megfelelően működnek.** A porgyűjtő berendezések használata csökkenti a munka során keletkező por veszélyes hatását.

216 | Magyar

- ▶ **Ne hagyja, hogy az elektromos kéziszerszám gyakori használata során szerzett tapasztalatok olyan önelégültté tegyék, hogy figyelmen kívül hagyja az idevonatkozó biztonsági alapelveket.** Egy gondatlan művelet egy másodperc törtreze alatt súlyos sérüléseket okozhat.

Az elektromos kéziszerszámok gondos kezelése és használata

- ▶ **Ne terhelje túl a berendezést. A munkájához csak az arra szolgáló elektromos kéziszerszámot használja.** Egy alkalmas elektromos kéziszerszámmal a megadott teljesítménytartományon belül jobban és biztonságosabban lehet dolgozni.
- ▶ **Ne használjon olyan elektromos kéziszerszámot, amelynek a kapcsolója elromlott.** Egy olyan elektromos kéziszerszám, amelyet nem lehet sem be-, sem kikapcsolni, veszélyes és meg kell javíttatni.
- ▶ **Húzza ki a csatlakozó dugót a dugaszolóaljzatból és/vagy távolítsa el az akkumulátor-csomagot (ha az leválasztható) az elektromos kéziszerszámtól, mielőtt az elektromos kéziszerszámon beállítási munkákat végez, tartozékokat cserél vagy a szerszámot tárolásra elteszi.** Ez az elővigyázatossági intézkedés meggátolja a szerszám akaratlan üzembe helyezését.
- ▶ **A használaton kívüli elektromos kéziszerszámokat olyan helyen tárolja, ahol azokhoz gyerekek nem férhetnek hozzá. Ne hagyja, hogy olyan személyek használják az elektromos kéziszerszámot, akik nem ismerik a szerszámot, vagy nem olvasták el ezt az útmutatót.** Az elektromos kéziszerszámok veszélyesek, ha azokat gyakorlatlan személyek használják.
- ▶ **Az elektromos kéziszerszámot és tartozékait gondosan tartsa karban. Ellenőrizze, hogy a mozgó alkatrészek kifogástalanul működnek-e, nincsenek-e beszorulva, és nincsenek-e eltörve vagy megrongálódva olyan alkatrészek, amelyek hatással lehetnek az elektromos kéziszerszám működésére. A berendezés megrongálódott részeit a készülék használata előtt javíttassa meg.** Sok olyan baleset történik, amelyet az elektromos kéziszerszám nem kielégítő karbantartására lehet visszavezetni.
- ▶ **Tartsa tisztán és éles állapotban a vágószerszámokat.** Az éles vágóélekkel rendelkező és gondosan ápolott vágószerszámok ritkábban ékelődnek be és azokat könnyebben lehet vezetni és irányítani.
- ▶ **Az elektromos kéziszerszámokat, tartozékokat, betétszerszámokat stb. csak ezen előírásoknak és az adott készüléktípusra vonatkozó kezelési utasításoknak megfelelően használja. Vegye figyelembe a munkafelvételeket és a kivitelezendő munka sajátosságait.** Az elektromos kéziszerszám eredeti rendeltetésétől eltérő célokra való alkalmazása veszélyes helyzetekhez vezethet.
- ▶ **Tartsa szárazon, tisztán és olaj- és zsírmentes állapotban a fogantyúkat és markoló felületeket.** A csúszós fogantyúk és markoló felületek váratlan helyzetekben lehetetlenné teszik az elektromos kéziszerszám biztonságos kezelését és irányítását.

Szervíz-ellenőrzés

- ▶ **Az elektromos kéziszerszámot csak szakképzett személyzet csak eredeti pótalkatrészek felhasználásával javíthatja.** Ez biztosítja, hogy az elektromos kéziszerszám biztonságos maradjon.

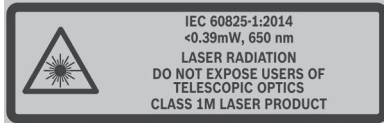
Biztonsági előírások a fejező- és gérvágó fűrészek számára

- ▶ **A gérvágó fűrészek fa és fához hasonló anyagok vágására szolgálnak, ezeket csiszoló-daraboló tárcsákkal fémes anyagok, pl. rudak, töcsavarok stb. vágására használni tilos.** A csiszoló hatású por a mozgó alkatrészek, például az alsó védőbúra beékelődéséhez vezethet. A csiszolással végrehajtott vágásnál keletkező szikrák megégethetik az alsó védőbúrát, a felszakadásgátlót és az egyéb műanyag alkatrészeket.
- ▶ **Ahol csak lehet, használjon szorítókat a munkadarab rögzítésére. Ha a munkadarabot a kezével támasztja meg, akkor tartsa a kezét a fűrészlapon mindkét oldalától legalább 100 mm távolságra. Ne használja ezt a fűrészt olyan munkadarabok vágására, amelyek túl kicsik ahhoz, hogy biztonságosan rögzíteni lehessen, illetve kézzel fogva lehessen tartani a vágás során azokat.** Ha a kezét túl közel helyezi a fűrészlaphoz akkor a fűrészlapon megérintése révén megnő a sérülés veszélye.
- ▶ **A munkadarabnak mozdulatlanak kell lennie, és azt hozzá kell rögzíteni vagy szorítani mind az ütközősínhez, mind az asztalhoz. Ne tolja bele a munkadarabot a fűrészlapba és semmiképpen se vágjon „szabad kézzel”.** A rögzítetlen vagy mozgó munkadarabok nagy sebességgel kirepülhetnek és sérüléseket okozhatnak.
- ▶ **Tolja keresztül a fűrészt a munkadarabon. Ne húzza keresztül a fűrészt a munkadarabon. Egy vágás végrehajtásához emelje fel a fűrészfeket és húzza át, anélkül hogy vágna vele, a munkadarab felett, indítsa el a motort, nyomja le a fűrészfeket és tolja keresztül a fűrészt a munkadarabon.** Ha a fűrészfeket húzva végzi a vágást, akkor nagy a valószínűsége annak, hogy a fűrészlapon felemelkedik a munkadarab tetejére és az egész fűrészlapon egység nagy erővel a kezelő felé vágódik.
- ▶ **Sohase tegye keresztbe a kezét az előírányzott vágási vonalon keresztül, sem a fűrészlapon előtt, sem a fűrészlapon mögött.** Ha a munkadarabot „keresztetett kézzel” támasztja meg, vagyis ha a bal kezével tartja a munkadarabot a fűrészlapon jobb oldalán, vagy fordítva, akkor ez nagyon veszélyes.
- ▶ **Se a faszilánkok eltávolításához, se más okból ne nyúljon egyik kezével sem az ütközősín mögé a fűrészlaphoz 100 mm-nél kisebb távolságon belül, amíg a fűrészlapon forog.** A forgó fűrészlapon és a keze közötti távolság alacsony volta ilyenkor nem nyilvánvaló, és a keze súlyos sérüléseket szenvedhet.

- ▶ **A vágás előtt vizsgálja meg a munkadarabot. Ha a munkadarab meggörbült vagy megvetemedett, akkor szorítsa azt a kifelé görbülő felületével az ütközésin felé. Mindig gondoskodjon arról, hogy a vágási vonal mentén ne legyen semmi rés a munkadarab, az ütközésin és az asztal között.** A meggörbült vagy megvetemedett munkadarabok a vágás során elfordulhatnak vagy eltolódhatnak és a vágás során hozzátapadhatnak a forgó fűrészlaphoz. A munkadarabban nem szabad szögeknek vagy más idegen tárgyakkal lenniük.
- ▶ **Ne használja a fűrész, amíg a munkadarabon kívül bármely más tárgy, szerszám, faforgács stb. található az asztalon.** A kisebb szilánkok vagy laza fadarabok vagy egyéb tárgyak, amelyek érintkezésbe juthatnak a forgó fűrészlappal, nagy sebességgel kirepülhetnek.
- ▶ **Egyszerre csak egy munkadarabot fűrészeljen.** Az egymásra rakott munkadarabokat nem lehet megfelelően lerögzíteni, ezek a vágás során hozzátapadhatnak a fűrészlaphoz, vagy elmozdulhatnak.
- ▶ **A használat előtt gondoskodjon arról, hogy a gérvágó fűrész egy sík, stabil munkafelületre legyen helyezve vagy erősítve.** Egy sík és stabil munkafelület csökkenti annak a kockázatát, hogy a gérvágó fűrész labilissá váljon.
- ▶ **Tervezze meg a munkát. Minden olyan alkalommal, amikor megváltoztatja a vízszintes vagy függőleges sarokillesztési szög beállítását, gondoskodjon arról, hogy a beállítható ütközésin úgy legyen beállítva, hogy megfelelően megtámassza a munkadarabot és hogy sem a fűrészlappal, sem a védőberendezéssel sem kerülhessen érintkezésbe.** Anélkül, hogy a fűrész "BE"-kapcsolná és anélkül, hogy egy munkadarab lenne az asztalon, mozgassa végig a fűrészlapon, mintegy szimulálva a vágást, hogy biztos legyen benne, hogy az nem érhet hozzá és nem vághat bele az ütközésinbe.
- ▶ **Gondoskodjon megfelelő alátámasztásról, mint például asztal hosszabbítókról, fűrészbakokról, stb. az olyan munkadarabokhoz, amelyek szélesebbek vagy hosszabbak az asztal felső részénél.** A gérvágó fűrész asztalánál hosszabb vagy szélesebb munkadarabok megbillenhetnek, ha nincsenek biztonságosan alátámasztva. Ha a levágott darab vagy a munkadarab megbillen, akkor felemelheti az alsó védőbúrát vagy a fűrészlappal való érintkezés következtében kirepülhet.
- ▶ **Ne kérjen meg másokat, hogy egy asztal hosszabbító helyett vagy bármily más módon azok támasszák meg a munkadarabot.** Ha a munkadarab nincs stabilan megtámasztva, akkor a vágás közben a fűrészlap meggörbülhet vagy a munkadarab elmozdulhat és beleránthatja a kezelőt vagy a másik személyt a forgó fűrészlapba.
- ▶ **A levágott darabnak nem szabad beékelődnie, vagy bármely más okból hozzányomódnia a forgó fűrészlaphoz.** Hosszirányú ütközők használata esetén a levágott darab a forgó fűrészlaphoz szorulva beékelődhet és azt a fűrészlap nagy erővel kirepítheti.
- ▶ **Mindig használjon egy szorítót vagy egy megfelelő rögzítő szerkezetet a körkeresztmetszetű anyagok, mind például rudak vagy csövek vágásához.** A rudak a vágás közben elgördülhetnek, ettől a fűrészlap beakadhat, „haphat” és a munkadarabot a kezelő kezével együtt beránthatja a fűrészlapba.
- ▶ **Várja meg, hogy a fűrészlap elérje a teljes sebességét, mielőtt hozzáérne vele a munkadarabhoz.** Ez csökkenti a munkadarab kirepítésének a kockázatát.
- ▶ **Ha a munkadarab vagy a fűrészlap beékelődik, kapcsolja ki a gérvágó fűrész. Várja meg, amíg az összes mozgó alkatrész leáll, majd húzza ki a csatlakozó dugót a csatlakozó aljzattól és/vagy távolítsa el az akkumulátortorsomagot. Ezután szabadítsa ki a beékelődött anyagot.** Ha egy beékelődött munkadarabbal folytatja a munkát, elvesztheti az uralmát a berendezés felett, vagy megrongálhatja a gérvágó fűrész.
- ▶ **A vágás befejezése után engedje el a kapcsolót, tartsa lent a fűrészfejet és várja meg, amíg a fűrészlap leáll, mielőtt eltávolítaná a levágott darabot.** A kezével a még forgó fűrészlap közelébe nyúlni veszélyes.
- ▶ **Tartsa szorosan a fogantyút, ha egy nem teljes vágást hajt végre, vagy ha elengedi a kapcsolót, mielőtt a fűrészfej a lenti véghelyzetben lenne.** A fűrész lefékezési folyamata ahhoz vezethet, hogy a berendezés a fűrészfejet hirtelen lefelé rántja és ez sérüléseket okozhat.
- ▶ **Tartsa tisztán a munkahelyét.** Az anyagkeverékek különösen veszélyesek. A könnyű fémek pora éghető és robbanásveszélyes.
- ▶ **Ne használjon eltompult, megrepedt, meggörbült vagy megrongálódott fűrészlapokat.** Az életlen vagy hibásan beállított fogú fűrészlapok egy túl keskeny vágási résben megnövekedett súrlódáshoz, a fűrészlap beragadásához és visszarúgásokhoz vezetnek.
- ▶ **Erősen ötvözött gyorsacélból (HSS-acélból) készült fűrészlapokat nem szabad használni.** Az ilyen fűrészlapok könnyen eltörhetnek.
- ▶ **Mindig csak a helyes méretű és a készüléknek megfelelő rögzítő (például rombuszalaku vagy körkeresztmetszetű) nyílással ellátott fűrészlapokat használjon.** Azok a fűrészlapok, amelyek nem illenek hozzá a fűrész rögzítő alkatrészeihez, nem futnak körben és ahhoz vezetnek, hogy a kezelő elveszti a készülék feletti uralmát.
- ▶ **Soha ne távolítsa el a levágott anyagmaradékokat, faforgácsot vagy hasonlót a vágási tartományból, miközben az elektromos kéziszerszám még működésben van.** Vezesse előbb mindig a nyugalmi helyzetbe a szármkart és kapcsolja ki az elektromos kéziszerszámot.
- ▶ **A fűrészlap a munkák során igen erősen felforrósodik, ne érjen hozzá a fűrészlaphoz, amíg az le nem hűlt.** A fűrészlap a munka során igen forró lesz.
- ▶ **Ne cserélje ki a beépített lézert vagy LED-et másik típusra.** Az olyan lézerek és LED-ek, amelyek nem megfelelőek ehhez az elektromos kéziszerszámhoz, személyi sérüléseket okozhatnak. A biztonságcsökkentési veszély megelőzésére a készüléken javításokat vagy cseréket csak az erre felhatalmazott vevőszolgáltatók hajthatnak végre.

218 | Magyar

- ▶ **Soha ne tegye felismerhetlenné az elektromos kéziszerszámon található figyelmeztető táblákat.**
- ▶ **Az elektromos kéziszerszám egy figyelmeztető táblával kerül szállításra (ez a képes oldalon az elektromos kéziszerszám rajzán a 41 számmal van jelölve).**



- ▶ **Ne irányítsa a lézersugarat más személyekre vagy állatokra és saját maga se nézzen bele a lézersugárba.** Ez az elektromos kéziszerszám az EN 60825-1 szabvány értelmében 1M osztályú lézersugárzást bocsát ki. A lézersugárba való közvetlen belenézés – mindenek előtt optikai gyűjtőeszközökkel, például egy távcsővel, stb. – megsérülésekhez vezethet.
- ▶ **Ha a szemét lézersugárzás éri, csukja be a szemét és lépjen azonnal ki a lézersugár vonalából.**
- ▶ **Ne használjon optikai gyűjtőlencsével felszerelt eszközöket, például távcsöveket a sugárzó forrás megtekintésére.** Ezzel saját magának megsérüléseket okozhat.
- ▶ **Ne irányítsa a lézersugarat olyan személyekre, akik éppen egy távcsőbe, vagy hasonló eszközbe néznek.** Ezzel nekik megsérüléseket okozhat.
- ▶ **Ne hajtson végre a lézerberendezésen semmiféle változtatást.** Az ezen Kezelési Útmutatóban megadott beállítási lehetőségeket veszélytelenül használhatja.

Jelképes ábrák

A következő szimbólumoknak komoly jelentőségük lehet az Ön elektromos kéziszerszámának használata során. Jegyezze meg ezeket a szimbólumokat és jelentésüket. A szimbólumok helyes interpretálása segítségére lehet az elektromos kéziszerszám jobb és biztonságosabb használatában.

Szimbólumok és magyarázatuk



- ▶ **Lézersugárzás**
Ne tegye ki a teleszkópos optika felhasználóit ennek a sugárzásnak 1M osztályú lézertermék



- ▶ **Soha ne tegye be a kezét a fűrészelési területre, amíg az elektromos kéziszerszám működésben van.** A fűrészlap megérintése sérülésveszéllyel jár.



- ▶ **Viseljen porvédő álarcot.**

Szimbólumok és magyarázatuk



- ▶ **Viseljen védőszemüveget.**



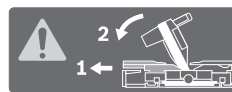
- ▶ **Viseljen fülvédőt.** Ennek elmulasztása esetén a zaj hatása a hallóképesség elvesztéséhez vezethet.



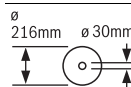
- ▶ **Veszélyes terület! Amennyire lehetséges, tartsa távol a kezét, az ujjait és a karját ettől a területtől.**

1	3500 min ⁻¹	
2	3800 min ⁻¹	
3	4100 min ⁻¹	
4	4400 min ⁻¹	
5	4700 min ⁻¹	
6	5000 min ⁻¹	

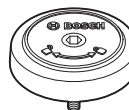
A táblázatban a javasolt fordulatszámokozat látható a megmunkálásra kerülő anyagtól függően: alumínium, műanyag, fa.



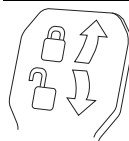
Függőleges sarkalászögek vágásához a beállítható ütőközösíneket a külső helyzetbe kell húzni, vagy teljesen el kell távolítani.



Ügyeljen a fűrészlap méreteire. A lyuk átmérőjének játégmentesen hozzá kell illeszkednie a szerszámtengelyhez. Redukáló idomot, vagy adaptert nem szabad használni.



Az SDS-csavaroknak a fűrészlap megszorításához szükséges (az óramutató járásával ellenkező irányban), illetve a fűrészlap kilazításához szükséges (az óramutató járásával megegyező irányban) forgásirányát jelzi.



A szorító kar össze van zárva:

A berendezés fenntartja a szerszámkar beállított függőleges sarkalászögét.

A szorító kar szét van nyitva:

A függőleges sarkalászögöt be lehet állítani.

A termék és alkalmazási lehetőségeinek leírása



Olvassa el az összes biztonsági figyelmeztetést és előírást. A következőkben leírt előírások betartásának elmulasztása áramütésekhez, tűzhöz és/vagy súlyos testi sérülésekhez vezethet.

Rendeltetésszerű használat

Az elektromos kéziszerszám stacioner berendezésként fából készült munkadarabokban hosszanti és keresztirányú egyenes vágások végrehajtására szolgál. A munka során -52° és $+60^\circ$ közötti vízszintes sarkalószögeket és 47° (a bal oldalon) és 47° (a jobb oldalon) közötti függőleges sarkalószögeket lehet létrehozni.

Az elektromos kéziszerszám teljesítménye kemény- és puha-fa, valamint faforgács- és farostlemezek fűrészelésére van méretezve.

Megfelelő fűrészlapok alkalmazásával a berendezés alumínium és műanyag profilok fűrészelésére is alkalmas.

Az ábrázolásra kerülő komponensek

A készülék ábrázolásra kerülő komponenseinek sorszámozása az elektromos kéziszerszámnak az ábra-oldalakon található képére vonatkozik.

- 1 Húzószerkezet
- 2 Forgácskivető
- 3 Szállító fogantyú
- 4 A mélységi ütköző szabályozócsavarja
- 5 Lézer védősapka
- 6 Csúszógörgő
- 7 Be-/kikapcsoló
- 8 Fogantyú
- 9 Reteszelő kapcsoló a szerszámkar kilazításához
- 10 Védőburkolat
- 11 Lengő védőburkolat
- 12 Fűrészlap
- 13 Fűrészasztal hosszabbító
- 14 Ütközősín
- 15 Beállítható ütközősín
- 16 Fűrészasztal
- 17 A fűrészasztal hosszabbító rögzítőkarja
- 18 Sarokillesztési szög skála (vízszintes irányban)
- 19 Felszakadást gátló betéttlap
- 20 Rögzítőkapocs
- 21 Rögzítőgomb tetszőleges sarkalószögek beállításához (vízszintes)
- 22 Sarokillesztési szög beállító kar (vízszintes irányban)
- 23 Felbillenés elleni védelem
- 24 Szögmérő (vízszintes)
- 25 Standard sarokillesztési szögeknek megfelelő bevéssett jelek
- 26 Szerelőfuratok

- 27 Fogóvájatok
- 28 A beállítható ütközősín reteszelő csavarja
- 29 Csavaros szorító
- 30 Forgácssterelőlap
- 31 Ütköző a függőleges 45° -os, $22,5^\circ$ -os és $33,9^\circ$ -os standard sarkalószöghöz
- 32 Sarokillesztési szög skála (függőleges)
- 33 Szögkijelző (függőleges) a jobb oldali sarkalószögtartományhoz
- 34 Mélységi ütköző
- 35 A húzószerkezet rögzítőcsavarja
- 36 Belső hatlapos csavarkulcs (5 mm)
- 37 Furatok a csavaros szorító számára
- 38 Hosszanti ütköző*
- 39 Szállítási rögzítési segédeszközök
- 40 Fordulatszám szabályozó
- 41 Lézer figyelmeztető tábla
- 42 Lézer be-/kikapcsoló (a vágási vonal jelzéséhez)
- 43 Rögzítőkar tetszőleges sarkalószögek beállítására (függőleges)
- 44 Szögkijelző (függőleges) a bal oldali sarkalószögtartományhoz
- 45 Lábhosszabbító
- 46 Ütköző a 0° standard sarkalószöghöz
- 47 Tengely reteszelés
- 48 Belső hatlapos fejű csavar a fűrészlaprögzítés számára
- 49 Befogó karima
- 50 Belső befogókarima
- 51 SDS-csapaszeg
- 52 Menetes orsó
- 53 Lézersugárzás kilépési nyílás
- 54 Csavarok a felszakadást gátló betéttlaphoz
- 55 A hosszanti ütközős reteszelő csavarja*
- 56 A hosszanti ütköző szorító csavarja*
- 57 A lézer pozicionálására szolgáló állítócsavar (párhuzamos helyzet)
- 58 Ütközőcsavar a 0° -sarkalószöghöz (függőleges)
- 59 Szögmérő (függőleges) csavarja
- 60 Ütközőcsavar a bal oldali sarkalószögtartományhoz
- 61 Ütközőcsavar a jobb oldali sarkalószögtartományhoz
- 62 A 18 vízszintes sarkalószög skála állítócsavarjai
- 63 Szögmérő (vízszintes) csavarja
- 64 Tépőzáras szalag
- 65 A lézerlencse fedele

*A képeken látható vagy a szövegben leírt tartozékok részben nem tartoznak a standard szállítványhoz. Tartozékprogramunkban valamennyi tartozék megtalálható.

220 | Magyar

Műszaki adatok

Lapfűrész	GCM 8 SDE		
Cikkszám		... 2..	... 2B.
3 601 M19 ...			
Névleges felvett teljesítmény	W	1600	1400
Üresjárat fordulatszám	perc ⁻¹	3500–5000	3500–5000
Indítási áram korlátozás		●	●
Lézertípus	nm	650	650
	mW	< 0,39	< 0,39
Lézerosztály		1M	1M
A lézervonal divergenciája	mrad (teljes szög)	1,0	1,0
Súly az „EPTA-Procedure 01:2014” (01:2014 EPTA-eljárás) szerint	kg	18,9	18,9
Érintésvédelmi osztály		□/II	□/II
A kéziszerszámhoz használható fűrészlapok méretei			
Fűrészlap átmérő	mm	216	216
Fűrészlap magvastagság	mm	1,3–1,8	1,3–1,8
max. vágási szélesség	mm	3,3	3,3
Furatátmérő	mm	30	25,4

A munkadarab (legnagyobb/legkisebb) megengedett méreteit lásd a 224 oldalon.

Az adatok [U] = 230 V névleges feszültségre vonatkoznak. Ettől eltérő feszültségek esetén és az egyes országok számára készült különleges kivitelekben ezek az adatok változhatnak.

Zaj és vibráció értékek

A zajmérés eredmények az EN 61029-2-9 szabványnak megfelelően kerültek meghatározásra.

A készülék A-értékelésű zajszintjének tipikus értékei: hangnyomásszint 98 dB(A); hangteljesítményszint 108 dB(A). Bizonytalanság K = 3 dB.

Viseljen fülvédőt!

Az ezen előírásokban megadott rezgésszint az EN 61029 szabványban rögzített mérési módszerrel került meghatározásra és az elektromos kéziszerszámok összehasonlítására és az érték felhasználható. Ez az érték a rezgési terhelés ideiglenes becslésére is alkalmas.

A megadott rezgésszint az elektromos kéziszerszám fő alkalmazási területein való használat során fellépő érték. Ha az elektromos kéziszerszámot más alkalmazásokra, eltérő betétszerszámokkal vagy nem kielégítő karbantartás mellett használják, a rezgésszint a fenti értéktől eltérhet. Ez az egész munkaidőre vonatkozó rezgési terhelést lényegesen megnövelheti.

A rezgési terhelés pontos megbecsléséhez figyelembe kell venni azokat az időszakokat is, amikor a berendezés kikapcsolt állapotban van, vagy amikor be van ugyan kapcsolva, de nem kerül ténylegesen használatra. Ez az egész munkaidőre vonatkozó rezgési terhelést lényegesen csökkentheti.

Hozzon kiegészítő biztonsági intézkedéseket a kezelőnek a rezgések hatása elleni védelmére, például: Az elektromos kéziszerszám és a betétszerszámok karbantartása, a kezek melegen tartása, a munkamenetek megszervezése.

Összeszerelés

► **Kerülje el az elektromos kéziszerszám akaratlan elindítását. A hálózati csatlakozó dugót a szerelés és az elektromos kéziszerszámon végzett bármely munka során nem szabad csatlakoztatni a hálózathoz.**

Szállítmány tartalma

Az elektromos kéziszerszám első üzembevétele előtt ellenőrizze, hogy a készülékkel együtt az alábbiakban felsorolt valamennyi alkatrész is kiszállításra került-e:

- Gérvágó fűrész felszerelt fűrészlappal
- Csavaros szorító **29**
- Belső hatlapos csavarkulcs **36**
- SDS-csapszeg **51**

Megjegyzés: Az elektromos kéziszerszám további használata előtt gondosan győződjön meg arról, hogy a sérült részek és a védőberendezések a sérülés ellenére tökéletesen és céljúnak megfelelően működnek-e. Ellenőrizze, hogy a mozgó részek kifogástalanul működnek-e, nem szorulnak-e be, nem sérültek-e meg. Az elektromos kéziszerszám csak akkor működik tökéletesen, ha annak minden egyes alkatrésze megfelel a rá vonatkozó előírásoknak és helyesen került felszerelésre.

A megrongálódott védőberendezéseket és alkatrészeket egy erre feljogosított, elismert szakműhelyben meg kell javíttatni vagy ki kell cseréltetni.

Telepített vagy flexibilis felszerelés

- ▶ **A biztonságos kezelés biztosítására az elektromos kéziszerszámot a használat előtt fel kell szerelni egy stabil, sík munkafelületre (például egy munkapadra).**

Felszerelés egy munkafelületre (lásd az „A1” – „A2” ábrát)

- Megfelelő csavarkötésekkel rögzítse az elektromos kéziszerszámot a munkafelületre. Erre szolgálnak a **26** furatok.
- vagy
- Fogja fel az elektromos kéziszerszámot a kereskedelemben kapható csavaros szorítókkal a berendezés lábainál fogva a munkafelületre.

Felszerelés egy Bosch-munkaasztalra

A Bosch gyártmányú GTA-munkaasztalok szabályozható magasságú lábaik révén bármilyen talajon vagy padlón biztos alapot nyújtanak az elektromos kéziszerszám számára. A munkaasztal munkadarab-támaszai a hosszú munkadarabok alátámasztására szolgálnak.

- ▶ **Olvassa el a munkaasztalhoz mellékelt valamennyi figyelmeztető megjegyzést és előírást.** A figyelmeztetések és előírások betartásának elmulasztása áramütésekhez, tűzhez és/vagy súlyos testi sérülésekhez vezethet.
- ▶ **Szerelje teljesen és helyesen össze a munkaasztalt, mielőtt felszerelné rá az elektromos kéziszerszámot.** A munkaasztal helyes összeszerelése igen fontos, hogy elkerülje az összedőlési veszélyt.
- Szerelje fel az elektromos kéziszerszámot a szállítási helyzetben a munkaasztalra.

A berendezés rugalmas felállítása (nem javasoljuk!) (lásd az „A3” ábrát)

Ha kivételes esetekben nincs arra lehetőség, hogy az elektromos kéziszerszámot egy stabil, sík munkafelületre szerelje fel, azt kivételképpen egy felbillenés elleni védelemmel és lábhoszsbabítókkal ellátva is fel lehet állítani.

- ▶ **A 45 lábhoszsbabító és a 23 felbillenés elleni védelem nélkül az elektromos kéziszerszám nem áll biztosan, és különösen a maximális sarkalószöggel való fűrészelés esetén könnyen felbillenhet.**
- Szerelje be a **45** lábhoszsbabítókat a mellékelt csavarokkal a **26** szerelőfuratokba.
- Fordítsa a **23** felbillenés elleni védelmet annyira befelé, vagy kifelé, hogy az elektromos kéziszerszám egyenesen álljon a munkafelületen.

Por- és forgácselszívás

Az ólomtartalmú festékrétegek, egyes fafajták, ásványok és fémek pora egészségkárosító hatású lehet. A poroknak a kezelő vagy a közelben tartózkodó személyek által történő megérintése vagy belégzése allergikus reakciókhoz és/vagy a légutak megbetegedését vonhatja maga után.

Egyes faporok, például tölgy- és bükkfaporok rákkeltő hatások, főleg ha a faanyag kezeléséhez más anyagok is vannak bennük (kromát, favedő vegyszerek). A készülékkel azbeszter tartalmazó anyagokat csak szakembereknek szabad megmunkálniuk.

- Mindig használjon poredszívást.
- Gondoskodjon a munkahely jó szellőztetéséről.
- Ehhez a munkához célszerű egy P2 szűrőosztályú porvédő álarcot használni.

A feldolgozásra kerülő anyagokkal kapcsolatban tartsa be az adott országban érvényes előírásokat.

- ▶ **Gondoskodjon arról, hogy a munkahelyen ne gyűljen össze por.** A porok könnyen meggyulladhatnak.

A por-/forgácselszívást por, forgács vagy a munkadarabról levált darabok eltömíthetik.

- Kapcsolja ki az elektromos kéziszerszámot és húzza ki a csatlakozó dugót a dugaszoló aljzattól.
- Várja meg, amíg a fűrészlap teljesen leáll.
- Határozza meg és hártsa el a beékelődés okát.

Külső poredszívás

A 2 forgácskivetőhöz az elszívás céljaira egy háztartási porszívó tömlőjét (Ø 35 mm) is csatlakoztatni lehet.

- Csatlakoztassa a porszívó csatlakozó tömlőt a 2 forgácskivetőhöz.

A porszívónak alkalmasnak kell lennie a megmunkálásra kerülő anyagból keletkező por elszívására.

Az egészségre különösen ártalmas, rákkeltő hatású vagy száraz porok elszívásához egy speciálisan erre a célra gyártott porszívót kell használni.

A fűrészlap kicserélése

- ▶ **A fűrészlap felszereléséhez viseljen védőkesztyűt.** A fűrészlap megérintése sérülésveszéllyel jár.

Csak olyan fűrészlapokat használjon, amelyek megengedett sebessége magasabb az elektromos kéziszerszám üresjáratú sebességénél.

Csak olyan fűrészlapokat használjon, amelyek megfelelnek az ezen Kezelési Utasításban megadott adatoknak és amelyeket az EN 847-1 szabványnak megfelelően ellenőriztek és megfelelőnek találtak.

Csak olyan fűrészlapokat használjon, amelyeket ezen elektromos kéziszerszám gyártója javasolt, és amelyek a megmunkálásra kerülő anyaghoz alkalmasak. Ez meggátolja a fűrészelés során a fűrészfogak túlmelegedését.

Szerelés belső hatlapos csavarral (lásd a „B1” – „B4” ábrát)

A fűrészlap kicserélése:

- Hozza munkahelyzetbe az elektromos kéziszerszámot.
- Forgassa el a **48** belső hatlapos csavart a 5 mm-es **36** belső hatoldalú csavarkulccsal és nyomja be ezzel egyidejűleg a **47** orsóreteszrelést, amíg az bepattan a helyére.
- Tartsa benyomva a **47** tengely reteszrelést és csavarja teljesen ki a **48** csavart az óramutató járásával megegyező irányba (balmenet!).
- Vegye le a **49** befogókarimát.
- Nyomja meg a **9** reteszelő kapcsolót és forgassa el ütközésig hátrafelé a **11** lengő védőburkolatot.
- Tartsa az elforgatható védőbúrát ebben a helyzetben és vegye ki a **12** fűrészlapot.
- Lassan vezesse ismét lefelé az elforgatható védőbúrát.

222 | Magyar

A fűrészlap beszerelése:

A beszerelés előtt szükség esetén tisztítsa meg valamennyi beszerelésre kerülő alkatrészt.

- Nyomja meg a szerszámkar feloldására szolgáló **9** reteszelő kapcsolót, forgassa el ütközésig hátra a **11** elforgatható védőbúrát és tartsa azt ebben a helyzetben.
- Tegye fel az új fűrészlapot az **50** befogókarimára.

► **A fűrészlap beszerelésekor ügyeljen arra, hogy a fogak vágási iránya (a fűrészlapon a nyíl által jelzett irány) megegyezzen a védőburkolaton található nyíl által jelzett iránnyal!**

- Lassan vezesse ismét lefelé az elforgatható védőbúrát.
- Tegye fel a **49** befogókarimát és a **48** belső hatlapos fejű csavart. Nyomja meg a **47** tengely reteszelést, amíg az beugrik a reteszelési helyzetbe és húzza meg az óramutató járásával ellenkező irányban szorosra a csavart.

Szerelés SDS-csapszeggel (lásd a „C” ábrát)**A fűrészlap kiszerelése:**

- Hozza munkahelyzetbe az elektromos kéziszerszámot.
- Tartsa benyomva a **47** tengely reteszelést és az óramutató járásával megegyező irányban csavarja ki az **51** SDS-csapszeg (balmenet!).
- Vegye le a **49** befogókarimát.
- Nyomja meg a **9** reteszelő kapcsolót és forgassa el ütközésig hátrafelé a **11** lengő védőburkolatot.
- Tartsa az elforgatható védőbúrát ebben a helyzetben és vegye ki a **12** fűrészlapot.
- Lassan vezesse ismét lefelé az elforgatható védőbúrát.

A fűrészlap beszerelése:

A beszerelés előtt szükség esetén tisztítsa meg valamennyi beszerelésre kerülő alkatrészt.

- Nyomja meg a szerszámkar feloldására szolgáló **9** reteszelő kapcsolót, forgassa el ütközésig hátra a **11** elforgatható védőbúrát és tartsa azt ebben a helyzetben.
- Tegye fel az új fűrészlapot az **50** befogókarimára.

► **A fűrészlap beszerelésekor ügyeljen arra, hogy a fogak vágási iránya (a fűrészlapon a nyíl által jelzett irány) megegyezzen a védőburkolaton található nyíl által jelzett iránnyal!**

- Lassan vezesse ismét lefelé az elforgatható védőbúrát.
- Tegye fel a **49** befogócsavart és az **51** SDS-csapszeg. Nyomja meg a **47** tengely reteszelést, amíg az beugrik a reteszelési helyzetbe és az óramutató járásával ellenkező irányban forgatva húzza meg szorosra az SDS-csapszeget.

Üzemeltetés

► **Az elektromos kéziszerszámon végzendő bármely munka megkezdése előtt húzza ki a csatlakozó dugót a dugaszolóaljzatból.**

Szállítási rögzítési segédeszközök (lásd a „D” ábrát)

A **39** szállítási rögzítő megkönnyíti Önnek az elektromos kéziszerszám kezelését a különböző alkalmazási helyekre való szállítás során.

Az elektromos kéziszerszám kibiztosítása (munkavégzési helyzet)

- Nyomja le kissé a szerszámkart a **8** fogantyúnál fogva, hogy ezzel tehermentesítse a **39** szállítási rögzítőt.
- Húzza teljesen ki a **39** szállítási rögzítőt.
- Lassan vezesse felfelé a szerszámkart.

Az elektromos kéziszerszám biztosítása (szállítási helyzet)

- Lazítsa ki a **35** rögzítőcsavart, ha az meg van húzva. Húzza teljesen előre a szerszámkart és húzza meg ismét szorosra a rögzítőcsavart.
- Csavarja teljesen fel a legfelső helyzetbe a **4** szabályozó-csavart.
- A **16** fűrészasztal reteszeléséhez húzza meg szorosra a **21** rögzítőgombot.
- Nyomja meg a **9** reteszelő kapcsolót és a **8** fogantyúnál fogva vezesse lassan lefelé a szerszámkart.
- Vezesse annyira le a szerszámkart, hogy a **39** szállítási rögzítőt teljesen be lehessen nyomni.

A munka előkészítése**A fűrészasztal meghosszabbítása (lásd az „E” ábrát)**

A hosszú munkadarabok szabad végét alá kell támasztani.

A fűrészasztalt a **13** fűrészasztal hosszabbító segítségével balra és jobbra ki lehet egészíteni.

- Hajtsa fel a **17** rögzítőkart.
- Húzza ki a kívánt hosszúságra a **13** fűrészasztal hosszabbítót.
- A fűrészasztal hosszabbító rögzítéséhez ismét nyomja le a **17** rögzítőkart.

Az ütközésin eltolása (lásd az „F” ábrát)

Sarkalószögek fűrészelésékor a vágási iránytól függően kifelé el kell húzni, illetve teljesen el kell távolítani a bal vagy a jobb oldali **15** szabályozható ütközésint.

Sarkalószög		
függőlegesen	vízszintesen	
0° – 47° (bal)	≤ 44° (jobbra/bal)	– Oldja ki a 28 reteszelő csavart. – Húzza ki teljesen a bal oldali 15 szabályozható ütközésint.
0° – 47° (bal)	≥ 45° (jobbra/bal)	– Oldja ki a 28 reteszelő csavart. – Húzza ki teljesen a bal oldali 15 szabályozható ütközésint. – Emelje le felfelé a beállítható ütközésint. – Távolítsa el a 28 reteszelő csavart.
0° – 47° (jobbra)	≤ 44° (jobbra/bal)	– Oldja ki a 28 reteszelő csavart. – Húzza ki teljesen a jobb oldali 15 szabályozható ütközésint.
0° – 47° (jobbra)	≥ 45° (jobbra/bal)	– Emelje le felfelé a beállítható ütközésint.

A munkadarab rögzítése (lásd a „G” ábrát)

- Nyomja erőteljesen a munkadarabot a **14** ütközősinhez.
- Dugja bele a készülékkel szállított **29** csavaros szorítót az erre előirányozott **37** furatok egyikébe.
- Állítsa be a munkadarab magasságának megfelelően a csavaros szorító **52** menetes orsóját.
- Húzza meg szorosra az **52** menetes orsót és rögzítse így a munkadarabot.

A vízszintes sarkalószög beállítása

A precíz vágások biztosítására az elektromos szerszám alapbeállításait intenzív használat után ellenőrizni kell és szükség esetén újra be kell állítani (lásd „Az alapbeállítások ellenőrzése és beállítása” oldal 225).

Vízszintes standard-sarkalószög beállítása (lásd a „H” ábrát)

A gyakrabban használt sarkalószögek gyors és precíz beállítására a fűrészasztalon a következő szögeknél **25** bevágások vannak előirányozva:

bal	jobb
0°	
45°; 31,6°; 22,5°; 15°	15°; 22,5°; 31,6°; 45°; 60°

- Lazítsa ki a **21** rögzítógombot, ha az meg van húzva.
- Húzza ki ehhez a **22** kart, és fordítsa el a **16** fűrészasztalt a kívánt bevágás eléréséig balra vagy jobbra.
- Ismét engedje el a kart. A karnak ekkor érezhetően be kell pattannia a bevágásba.
- Húzza meg ismét szorosra a **21** rögzítógombot.

Tetszőleges vízszintes sarkalószög beállítása (lásd az „I” ábrát)

A vízszintes sarkalószöveget az 52° (a bal oldalon) és 60° (a jobb oldalon) közötti tartományban lehet beállítani.

- Lazítsa ki a **21** rögzítógombot, ha az meg van húzva.
- Húzza meg a **22** kart és nyomja meg ezzel egyidejűleg a **20** rögzítőkapsot, úgy hogy az bepattanjon az erre a célra szolgáló horonyba. Ezáltal a fűrészasztalt most szabadon lehet mozgatni.
- Forgassa el a **16** fűrészasztalt a rögzítógombnál fogva balra vagy jobbra, amíg a **24** szögkijelző a kívánt sarkalószöveget jelzi.

A 45°-nál nagyobb sarkalószögekhez:

- Húzza ki a külső helyzetbe a **13** fűrészasztal hosszabbítót (lásd „A fűrészasztal meghosszabbítása”, a 222. oldalon).
- Húzza meg ismét szorosra a **21** rögzítógombot.
- A **22** kar reteszelésének feloldásához (ha szabványos sarkalószöveget akar beállítani) húzza ismét fel a kart. A **20** reteszelő kapocs visszaugrik az eredeti helyzetébe és a **22** kar ismét bepattanhat a **25** hornyok egyikébe.

A függőleges sarkalószög beállítása

A precíz vágások biztosítására az elektromos szerszám alapbeállításait intenzív használat után ellenőrizni kell és szükség esetén újra be kell állítani (lásd „Az alapbeállítások ellenőrzése és beállítása” oldal 225).

A függőleges sarkalószöveget a 47° (balra) és 47° (jobbra) közötti tartományban lehet beállítani.

A gyakrabban használt sarkalószögek gyors és precíz beállítására a 0°, 45°, 22,5° és 33,9° szögeknél ütközők vannak elhelyezve.

Tetszőleges függőleges sarkalószög beállítása (lásd a „J” ábrát)

- Húzza teljesen előre a **46** ütközőt. Így a teljes sarkalószög-tartományt (a bal és a jobb oldalon) használhatja.
- Húzza teljesen ki, illetve távolítsa el teljesen a jobb oldali **15** szabályozható ütközősint (lásd „Az ütközősín eltolása”, a 222. oldalon). Ha a teljes sarkalószög-tartományt használni akarja, akkor teljesen ki kell húznia, illetve teljesen el kell távolítania a bal oldali **15** szabályozható ütközősint is.
- Lazítsa ki a **43** rögzítőkart.
- Forgassa el a szerszámkart a **8** fogantyúnál fogva balra vagy jobbra, amíg a **44** vagy **33** szögkijelző a kívánt sarkalószöveget jelzi.
- Húzza meg ismét szorosra a **43** rögzítőkart.

Függőleges standard sarkalószög beállítása (lásd a „K” ábrát)

Standard sarkalószög 0°:

- Forgassa el a szerszámkart a **8** fogantyúnál fogva kissé balra és tolja egészen hátra az **46** ütközőt.

45°, 33,9° és 22,5° standard sarkalószög:

- Forgassa el a bal vagy a jobb oldali **31** ütközőt, amíg a berendezés a kívánt standard sarkalószöveget jelző nyílnál beugrik a reteszelési helyzetbe.

Üzembe helyezés

► **Ügyeljen a helyes hálózati feszültségre! Az áramforrás feszültségének meg kell egyeznie az elektromos kéziszerszám típus tábláján található adatokkal. A 230 V-os berendezéseket 220 V hálózati feszültségről is szabad üzemeltetni.**

Bekapcsolás (lásd az „L” ábrát)

Az energia megtakarítására az elektromos kéziszerszámot csak akkor kapcsolja be, ha használja.

- Az **üzembe helyezéshez** nyomja be és tartsa benyomva a **7** be-/kikapcsolót.

Megjegyzés: A **7** be-/kikapcsolót biztonsági megfontolásból nem lehet tartós üzemhez bekapcsolt állapotban reteszelni, hanem az üzemeltetés közben végig benyomva kell tartani.

A szerszámkart csak a **9** reteszelő kapcsoló megnyomásával lehet lefelé vezetni.

- A **Fűrészeléshez** ezért a **7** be-/kikapcsoló működtetésén kívül a **9** reteszelő kapcsolót is meg kell nyomni.

Kikapcsolás

- A **kikapcsoláshoz** engedje el a **7** be-/kikapcsolót.

Indítási áram korlátozás

Az elektronikus felfutási árambehátárolás az elektromos kéziszerszám bekapcsolási teljesítményét korlátozza és így lehetővé teszi annak egy 16 Amperes biztosítékról való üzemeltetését.

224 | Magyar

Megjegyzés: Ha az elektromos kéziszerszám a bekapcsolás után teljes fordulatszámmal kezd el működni, a felfutási áram-behatárolás nem működik. Az elektromos kéziszerszámot ekkor azonnal be kell küldeni a Vevőszolgálatnak. A címetek lásd a „Vevőszolgálat és használati tanácsadás” fejezetben, a 227 oldalon.

Munkavégzési tanácsok

Általános fűrészelési tájékoztató

- ▶ **A fűrészelés előtt mindig húzza meg szorosra a 21 rögzítőgombot és a 43 rögzítőkart.** A fűrészlappal szembe fordított esetben beékelődhet a megmunkálásra kerülő munkadarabra.
- ▶ **Bármely vágás megkezdése előtt először gondoskodjon arról, hogy a fűrészlappal soha ne érhesse hozzá az ütközősínhez, a csavaros szorítóhoz vagy a berendezés egyéb alkatrészeihez. Távolítsa el az előzőleg esetleg felszerelt kisegítő ütközőket, vagy állítsa be megfelelően azokat.**

Övja meg a fűrészlappal a lökésektől és ütésektől. Ne tegye ki a fűrészlappal oldalirányú nyomás hatásának.

Ne munkáljon meg deformálódott munkadarabokat. Csak olyan munkadarabokat munkáljon meg, amelyeknek van egy olyan egyenes élük, amelyre fel lehet fektetni az ütközősín.

A hosszú munkadarabok szabad végét alá kell támasztani.

Gondoskodjon arról, hogy az elforgatható védőburkolat előírászerűen működjön és szabadon mozoghasson. A szerszámkar lefelé vezetésekor az elforgatható védőburkolatnak ki kell nyílnia. A szerszámkar felfelé vezetésekor az elforgatható védőburkolatnak a fűrészlappal felett ismét be kell záródnia és a szerszámkar legfelső helyzetében el kell rekeszelődnie.

A vágási vonal bejelölése (lásd az „M” ábrát)

Egy lézersugár pontosan jelzi a fűrészlappal vágási vonalát. Így a munkadarab helyzetét a fűrészeléshez pontosan beállíthatja, anélkül, hogy ehhez ki kellene nyitnia a lengő védőburát.

- Ehhez kapcsolja be a 42 kapcsolóval a lézersugarat.
- A munkadarabon a jelölést a lézervonal jobb szélé mentén kell beállítani.

Megjegyzés: Ellenőrizze a fűrészelés előtt, hogy a vágási vonal még előírászerűen kijelzésre kerül-e (lásd „A lézer szabályozása”, 225 oldal). A lézersugár például az intenzív használat során fellépő rezgések következtében is elállítható.

A kezelő elhelyezkedése (lásd az „N” ábrát)

- ▶ **Soha ne álljon a fűrészlappal egy vonalban az elektromos kéziszerszám előtt, hanem mindig csak a fűrészlappal oldalra.** Ezzel a teste védve van egy lehetséges viszarugás következményeitől.
- Tartsa távol a kezét, az ujjait és a karját a forgó fűrészlaptól.
- Ne keresztezze a karjait a szerszámkar előtt.

Megengedett munkadarab méretek:

Maximális munkadarab méretek:

Sarkalószög		Magasság x Szélesség [mm]
vízszintesen	függőlegesen	
0°	0°	70 x 312
45° (jobbra/bal)	0°	70 x 225
0°	45° (bal)	45 x 312
0°	45° (jobbra)	20 x 312
45°	45° (bal)	45 x 225
45°	45° (jobbra)	20 x 225
45° (jobbra/bal)	45° (a bal oldalon SDS-csapszeggel)	30 x 225

Minimális munkadarab méretek (= minden olyan munkadarab, amelyet a berendezéssel szállított 29 csavaros szorítóval a fűrészlaptól balra vagy jobbra rögzíteni lehet): 100 x 40 mm (hosszúság x szélesség)

Legnagyobb vágási mélység (0°/0°): 70 mm

A felszakadásgátló betétlapok kicserélése (lásd az „O” ábrát)

A piros 19 felszakadásgátló betétlapok az elektromos kéziszerszám hosszabb használata során elkophatnak.

Ha egy betétlap megrongálódott, azt azonnal cserélje ki.

- Hozza munkahelyzetbe az elektromos kéziszerszámot.
- Csavarja ki az 54 csavarokat egy (4 mm) belső hatoldalú csavarkulccsal is vegye ki a régi betétlapokat.
- Tegye be az új jobb oldali betétlapot.
- Csavarja fel az 54 csavarokkal a felszakadásgátló betétlapot amennyire lehet jobbfelé, hogy a fűrészlappal a lehetséges húzómozgás teljes hosszában sehol se érthesse meg a felszakadásgátló betétlapot.
- Ismétlje meg hasonló módon a fenti lépéseket az új bal oldali betétlapnál is.

Fűrészelés

- ▶ **A fűrészelés előtt mindig húzza meg szorosra a 21 rögzítőgombot és a 43 rögzítőkart.** A fűrészlappal szembe fordított esetben beékelődhet a megmunkálásra kerülő munkadarabra.

A fordulatszám beállítása

A 40 fordulatszám szabályozóval az elektromos kéziszerszám fordulatszámát üzem közben is fokozatmentesen be lehet állítani.

Megjegyzés: Mindig a megmunkálásra kerülő anyagnak megfelelő fordulatszámot állítsa be (lásd az alábbi táblázatot). Ez meggátolja a fűrészelés során a fűrészfogak túlmelegedését.

Fordulatszám-fokozat	Fordulatszám	Anyag
1	3500 perc ⁻¹	Alumínium
2	3800 perc ⁻¹	
3	4100 perc ⁻¹	Műanyagok
4	4400 perc ⁻¹	
5	4700 perc ⁻¹	Fában
6	5000 perc ⁻¹	

Húzómozgás nélkül végrehajtott vágás (a munkadarab végének levágása) (lásd a „P” ábrát)

- A húzómozgás nélküli vágáshoz (kis munkadarabok) lazítsa ki a **35** rögzítőcsavart, ha az meg van húzva. Tolja el ütközésig a szerszámkart a **14** ütközősín felé és ismét húzza meg szorosra a **35** rögzítőcsavart.
- Szükség esetén állítsa be a kívánt sarkalószöveget.
- A méreteinek megfelelően szorosan fogja be a megmunkálásra kerülő munkadarabot.
- Kapcsolja be az elektromos kéziszerszámot.
- Nyomja meg a **9** reteszelő kapcsolót és a **8** fogantyúnál fogva vezesse lassan lefelé a szerszámkart.
- Tolja keresztül egyenletes előtolással a fűrészfejet a munkadarabon.
- Kapcsolja ki az elektromos kéziszerszámot és várjon, amíg a fűrészlap teljesen leáll.
- Lassan vezesse felfelé a szerszámkart.

Fűrészelés húzómozgással

- Az **1** húzószerkezet segítségével történő vágásokhoz (széles munkadarabok) lazítsa ki a **35** rögzítőcsavart, ha az meg van húzva.
- Szükség esetén állítsa be a kívánt sarkalószöveget.
- A méreteinek megfelelően szorosan fogja be a megmunkálásra kerülő munkadarabot.
- Húzza el annyira a szerszámkart a **14** ütközősín felé, amíg a fűrészlap a munkadarab elé kerül.
- Kapcsolja be az elektromos kéziszerszámot.
- Nyomja meg a **9** reteszelő kapcsolót és a **8** fogantyúnál fogva vezesse lassan lefelé a szerszámkart.
- Nyomja el a szerszámkart a **14** ütközősín felé és egyenletes előtolással fűrészlje át a munkadarabot.
- Kapcsolja ki az elektromos kéziszerszámot és várjon, amíg a fűrészlap teljesen leáll.
- Lassan vezesse felfelé a szerszámkart.

Azonos hosszúságú munkadarabok fűrészélése (lásd a „Q” ábrát)

Az azonos hosszúságú munkadarabok vágásához használhatja a **38** hosszanti ütközőt (külön tartozék).

A hosszanti ütközőt a **13** fűrészasztal hosszabbító mindkét oldalára fel lehet szerelni.

- Lazítsa ki az **55** csavart és hajtsa rá a **38** hosszanti ütközőt az **56** szorítócsavarra.
- Húzza meg ismét feszesre az **55** reteszelő csavart.

- Állítsa be a kívánt hosszúságra a **13** fűrészasztal hosszabbítót (lásd „A fűrészasztal meghosszabbítása”, a 222 oldalon).

Mélységütköző beállítása (Horony fűrészélése) (lásd az „R” ábrát)

Egy horony fűrészeléséhez a mélységi ütközőt át kell állítani.

- Forgassa el kifelé a **34** mélységi ütközőt.
- Nyomja meg a **9** reteszelő kapcsolót és forgassa el a szerszámkart a kívánt helyzetbe.
- Forgassa el a **4** szabályozócsavart, amíg a csavar vége meg nem érinti a **34** mélységi ütközőt.
- Lassan vezesse felfelé a szerszámkart.

Különlleges munkadarabok

Görbe vagy körkörös keresztmetszetű munkadarabok fűrészélésekor ezeket külön kell biztosítani elcsúszás ellen. A vágási vonalon nem szabad rést hagyni a munkadarab, az ütközősín és a fűrészasztal között.

Szükség esetén az ilyen munkadarabok befogásához külön tartót kell készíteni.

Az alapbeállítások ellenőrzése és beállítása

A precíz vágások biztosítására az elektromos szerszám alapbeállításait intenzív használat után ellenőrizni kell és szükség esetén újra be kell állítani.

Ehhez tapasztalatra és egy megfelelő célszerszámra van szükség.

Egy Bosch vevőszolgálat ezt a munkát gyorsan és megbízhatóan elvégzi.

A lézer beszbályozása

Megjegyzés: A lézer működésének ellenőrzéséhez az elektromos kéziszerszámot csatlakoztatni kell az áramellátáshoz.

► **A lézer beszbályozása közben (például a szerszámkar mozgatásakor) soha ne nyúljon a be-/kikapcsolóhoz.** Az elektromos kéziszerszám akaratlan elindítása személyi sérülésekhez vezethet.

- Hozza munkahelyzetbe az elektromos kéziszerszámot.
- Forgassa el a **16** fűrészasztalt a **25** bevágásig 0°. A **22** kar-
nak ekkor érezhetően be kell pattannia a bevágásba.

Ellenőrzés: (lásd az „S1” ábrát)

- Rajzoljon fel egy munkadarabra egy egyenes vágási vonalat.
- Nyomja meg a **9** reteszelő kapcsolót és a **8** fogantyúnál fogva vezesse lassan lefelé a szerszámkart.
- Állítsa be úgy a munkadarabot, hogy a fűrészlap fogai egybeessenek a vágási vonallal.
- Tartsa a munkadarabot ebben a helyzetben és vezesse ismét lassan fel a szerszámkart.
- Rögzítse a munkadarabot.
- Kapcsolja be a **42** kapcsolóval a lézersugarat.

A lézersugárnak teljes hossza mentén egy szintben kell lennie a munkadarabon található vágási vonallal, akkor is, amikor lefelé vezet a szerszámkart.

Beállítás: (lásd az „S2” ábrát)

- Forgassa el egy megfelelő csavarhúzóval az **57** állítócsavart, amíg a lézersugár teljes hossza mentén egy vonallal kerül a munkadarabon található vágási vonallal.

226 | Magyar

Az óramutató járásával ellenkező irányú forgatás a lézersugarat balról jobbra mozgatja, az óramutató járásával megegyező irányú forgatásnál a lézersugár jobbról balra mozog.

0° (függőleges) standard sarkalószög beállítása

- Hozza munkahelyzetbe az elektromos kéziszerszámot.
- Forgassa el a **16** fűrészasztalt a **25** bevágásig (0°). A **22** karnak ekkor érezhetően be kell pattannia a bevágásba.

Ellenőrzés: (lásd a „T1” ábrát)

- Állítson be egy szögidomszert 90°-ra és tegye fel a **16** fűrészasztalra.

A szögidomszer szárának teljes hossza mentén hozzá kell simulnia a **12** fűrészlaphoz.

Beállítás: (lásd a „T2” ábrát)

- Lazítsa ki a **43** rögzítőkart.
- Tolja el teljesen hátrafelé a **46** ütközőt.
- Egy a kereskedelembe szokványosan kapható (10 mm) gyűrűs- vagy villáskulccsal oldja ki az **58** ütközőcsavar ellenanyáját.
- Csavarja annyira ki vagy be az ütközőcsavart, hogy a szögidomszer szára teljes hossza mentén hozzásimuljon a fűrészlaphoz.
- Húzza meg ismét szorosra a **43** rögzítőkart.
- Ezután ismét húzza meg szorosra az **58** ütközőcsavar ellenanyáját.

Ha a **38** szögmérő beállítás után nincs egy vonalban a **32** skála 0°-jelölésével, oldja ki egy a kereskedelembe szokványosan kapható keresztornyos csavarhúzóval az **59** csavart és állítsa be a 0°-jelölésnek megfelelően a szögmérőt.

45°-os standard sarkalószög (bal oldali, függőleges) beállítása

- Hozza munkahelyzetbe az elektromos kéziszerszámot.
- Forgassa el a **16** fűrészasztalt a **25** bevágásig 0°. A **22** karnak ekkor érezhetően be kell pattannia a bevágásba.
- Távolítsa el a bal oldali **15** szabályozható ütközősint (lásd „Az ütközősín eltolása”, a 222. oldalon).
- Forgassa el a bal oldali **31** ütközőt, amíg a berendezés a 45°-os sarkalószögnek a nyílal jelzett helyzetében beugrik a reteszelési helyzetbe.
- Lazítsa ki a **43** rögzítőkart.
- Forgassa el balra a szerszámkart a **8** fogantyúnál fogva, amíg a **60** ütközőcsavar felfekszik a **31** ütközőre.

Ellenőrzés: (lásd az „U1” ábrát)

- Állítson be egy szögidomszert 45°-ra és tegye fel a **16** fűrészasztalra.

A szögidomszer szárának teljes hossza mentén hozzá kell simulnia a **12** fűrészlaphoz.

Beállítás: (lásd az „U2” ábrát)

- Lazítsa ki a **60** ütközőcsavar ellenanyáját egy a kereskedelembe kapható (10 mm) gyűrűs- vagy villáskulccsal.
- Csavarja annyira ki vagy be az ütközőcsavart, hogy a szögidomszer szára teljes hossza mentén hozzásimuljon a fűrészlaphoz.
- Húzza meg ismét szorosra a **43** rögzítőkart.
- Ezután húzza ismét meg szorosra a **60** ütközőcsavar ellenanyáját.

Ha a beállítás után a **44** és a **33** szögmérő nincs egy vonalban a **32** skála 45°-jeleivel, akkor először ellenőrizze még egyszer a sarkalószög és a szögmérő 0°-beállítását. Ezután ismételje meg a 45°-os sarkalószög beállítását.

45°-os standard sarkalószög (jobb oldali, függőleges) beállítása

- Hozza munkahelyzetbe az elektromos kéziszerszámot.
- Forgassa el a **16** fűrészasztalt a **25** bevágásig 0°. A **22** karnak ekkor érezhetően be kell pattannia a bevágásba.
- Távolítsa el a jobb oldali **15** szabályozható ütközősint (lásd „Az ütközősín eltolása”, a 222. oldalon).
- Húzza teljesen előre a **46** ütközőt.
- Forgassa el a jobb oldali **31** ütközőt, amíg a berendezés a 45°-os standard sarkalószögnek a nyílal jelzett helyzetében beugrik a reteszelési helyzetbe.
- Lazítsa ki a **43** rögzítőkart.
- Forgassa el jobbra a szerszámkart a **8** fogantyúnál fogva, amíg a **61** ütközőcsavar felfekszik a **31** ütközőre.

Ellenőrzés: (lásd az „V1” ábrát)

- Állítson be egy szögidomszert 135°-ra és tegye fel a **16** fűrészasztalra.

A szögidomszer szárának teljes hossza mentén hozzá kell simulnia a **12** fűrészlaphoz.

Beállítás: (lásd az „V2” ábrát)

- Lazítsa ki a **60** ütközőcsavar ellenanyáját egy a kereskedelembe kapható (10 mm) gyűrűs- vagy villáskulccsal.
- Csavarja annyira ki vagy be az ütközőcsavart, hogy a szögidomszer szára teljes hossza mentén hozzásimuljon a fűrészlaphoz.
- Húzza meg ismét szorosra a **43** rögzítőkart.
- Ezután húzza ismét meg szorosra a **60** ütközőcsavar ellenanyáját.

Ha a beállítás után a **44** és a **33** szögmérő nincs egy vonalban a **32** skála 45°-jeleivel, akkor először ellenőrizze még egyszer a sarkalószög és a szögmérő 0°-beállítását. Ezután ismételje meg a 45°-os sarkalószög beállítását.

A vízszintes sarkalószög skála beállítása

- Hozza munkahelyzetbe az elektromos kéziszerszámot.
- Forgassa el a **16** fűrészasztalt a **25** bevágásig 0°. A **22** karnak ekkor érezhetően be kell pattannia a bevágásba.

Ellenőrzés: (lásd a „W1” ábrát)

- Állítson be egy szögidomszert 90°-ra és tegye fel a **14** ütközősín és a **12** fűrészlap közé a **16** fűrészasztalra.

A szögidomszer szárának teljes hossza mentén hozzá kell simulnia a **12** fűrészlaphoz.

Beállítás: (lásd a „W2” ábrát)

- Lazítsa ki egy keresztornyos csavarhúzóval mind a négy **62** állítócsavart és forgassa el a **16** fűrészasztalt a **18** skálával, amíg a szögmérő szára teljes hosszában felfekszik a fűrészlaphoz.
- Húzza meg ismét szorosra a csavarokat.

Ha a **24** szögmérő beállítás után nincs egy vonalban a **18** skála 0°-jelölésével, oldja ki egy a kereskedelembe szokványosan kapható csillaghornyos csavarhúzóval a **63** csavart és állítsa be a 0°-jelölésnek megfelelően a szögmérőt.

Szállítás (lásd az „X” ábrát)

Az elektromos kéziszerszám szállítása előtt hajtsa végre a következő lépéseket:

- Lazítsa ki a **35** rögzítőcsavart, ha az meg van húzva. Húzza teljesen előre a szerszámkart és húzza meg ismét szorosra a rögzítőcsavart.
- Gondoskodjon arról, hogy a **34** mélységi ütköző teljesen be legyen nyomva és hogy a **4** szabályozócsavar a szerszámkar elmozdításakor úgy haladjon át a bemélyedésen, hogy ne érintse meg a mélységi ütközőt.
- Hozza a szállítási helyzetbe az elektromos kéziszerszámot.
- Távolítson el minden olyan tartozék alkatrészt, amelyet nem lehet szoroson rögzítve felszerelni az elektromos kéziszerszámmra.

A nem használt fűrészlapokat a szállításhoz, ha lehetséges, egy zárt ládában tárolja.

- Kötözze össze a **64** tépőzáras szalaggal a hálózati tápvezetékét.
- Az elektromos kéziszerszámot csak a **3** szállítófogantyúnál fogva, vagy a fűrészasztal oldalán található **27** fogóvázatokba belenyúlva szállítsa.

- ▶ **Az elektromos kéziszerszámot a hátsérülések megelőzésére mindig két személy szállítsa.**
- ▶ **Az elektromos kéziszerszám szállításához kizárólag a szállítószerkezeteket, és sohasem a védőberendezéseket használja.**

Karbantartás és szerviz

Karbantartás és tisztítás

- ▶ **Az elektromos kéziszerszámon végzendő bármely munka megkezdése előtt húzza ki a csatlakozó dugót a dugaszolóaljzatból.**

Ha a csatlakozó vezetékét ki kell cserélni, akkor a cserével csak a magát a Bosch céget, vagy egy Bosch elektromos kéziszerszám-műhely ügyfélszolgálatát szabad megbízni, nehogy a biztonságra veszélyes szituáció lépjen fel.

Tisztítás

Tartsa mindig tisztán az elektromos kéziszerszámot és annak szellőzőnyílásait, hogy jól és biztonságosan dolgozhasson.

A fűrészlap lengő védőburkolatának szabadon kell mozognia és automatikusan kell záródnia. Ezért az elforgatható védőburkolat körülötti területet mindig tisztán kell tartani.

Minden egyes munkamenet után távolítsa el a sűrített levegővel való kifúvással, vagy egy ecsettel a port és a forgácsot.

Rendszeresen tisztítsa meg a **6** csúszógörgőt.

A lézerezés tisztításához forgassa el kifelé a **65** lézerburkolatot és egy ecsettel távolítsa el a port. (lásd az „Y” ábrát)

Tartozékok

	Cikkszám
Csavaros szorító	1 609 B04 224
Felszakadásgátló betétlapok	1 609 B03 717
Porzsák	1 609 B05 010
Hosszanti ütköző	1 609 B02 365
A hosszanti ütköző reteszelő csavarja	1 609 B00 263

Cikkszám

Fűrészlapok fa- és lemezanyagok, falapok és lécek fűrészeléséhez

216 x 30 mm-es fűrészlap, 48 foggal	2 608 640 641
-------------------------------------	---------------

Műanyagok és színesfémek megmunkálására szolgáló fűrészlapok

216 x 30 mm-es fűrészlap, 80 foggal	2 608 640 447
216 x 25,4 mm -es fűrészlap, 80 foggal	2 608 642 993

Fűrészlapok minden típusú laminátpadlóhoz

216 x 30 mm-es fűrészlap, 60 foggal	2 608 642 133
216 x 25,4 mm -es fűrészlap, 60 foggal	2 608 642 995

Vevőszolgálat és használati tanácsadás

A Vevőszolgálat választ ad a termékének javításával és karbantartásával, valamint a pótalkatrészekkel kapcsolatos kérdéseire. A tartalékalkatrészekkel kapcsolatos robbantott ábrák és egyéb információk a címen találhatóak:

www.bosch-pt.com

A Bosch Használati Tanácsadó Team szívesen segít, ha termékeinkkel és azok tartozékaival kapcsolatos kérdései vannak.

Ha kérdései vannak vagy pótalkatrészeket szeretne rendelni, okvetlenül adja meg a termék típusábláján található 10-jegyű cikkszámot.

Magyarország

Robert Bosch Kft.

1103 Budapest

Gyömrői út. 120.

A www.bosch-pt.hu oldalon online megrendelheti készülékének javítását.

Tel.: (061) 431-3835

Fax: (061) 431-3888

Hulladékkezelés

Az elektromos kéziszerszámokat, a tartozékokat és a csomagolást a környezetvédelmi szempontoknak megfelelően kell újrafelhasználásra előkészíteni.

Ne dobja ki az elektromos kéziszerszámokat a háztartási szemétkébe!

Csak az EU-tagországok számára:



A használt villamos és elektronikus berendezésekre vonatkozó 2012/19/EU sz. Európai Irányelvnek és ennek a megfelelő országok jogharmonizációjának megfelelően a már használhatatlan elektromos kéziszerszámokat külön össze kell gyűjteni és a környezetvédelmi szempontból megfelelő újra felhasználásra le kell adni.

A változtatások joga fenntartva.

Русский

В состав эксплуатационных документов, предусмотренных изготовителем для продукции, могут входить настоящее руководство по эксплуатации, а также приложения. Информация о подтверждении соответствия содержится в приложении.

Информация о стране происхождения указана на корпусе изделия и в приложении.

Дата изготовления указана на последней странице обложки Руководства.

Контактная информация относительно импортера содержится на упаковке.

Срок службы изделия

Срок службы изделия составляет 7 лет. Не рекомендуется к эксплуатации по истечении 5 лет хранения с даты изготовления без предварительной проверки (дату изготовления см. на этикетке).

Перечень критических отказов и ошибочные действия персонала или пользователя

- не использовать с поврежденной рукояткой или поврежденным защитным кожухом
- не использовать при появлении дыма непосредственно из корпуса изделия
- не использовать с перебитым или оголенным электрическим кабелем
- не использовать на открытом пространстве во время дождя (в распыляемой воде)
- не включать при попадании воды в корпус
- не использовать при сильном искрении
- не использовать при появлении сильной вибрации

Критерии предельных состояний

- перетёрт или повреждён электрический кабель
- поврежден корпус изделия

Тип и периодичность технического обслуживания

Рекомендуется очистить инструмент от пыли после каждого использования.

Хранение

- необходимо хранить в сухом месте
- необходимо хранить вдали от источников повышенных температур и воздействия солнечных лучей
- при хранении необходимо избегать резкого перепада температур
- хранение без упаковки не допускается
- подробные требования к условиям хранения смотрите в ГОСТ 15150 (Условие 1)

Транспортировка

- категорически не допускается падение и любые механические воздействия на упаковку при транспортировке
- при разгрузке/погрузке не допускается использование любого вида техники, работающей по принципу зажима упаковки
- подробные требования к условиям транспортировки смотрите в ГОСТ 15150 (Условие 5)

Указания по безопасности

Общие указания по технике безопасности обращения с электроинструментами

⚠ ПРЕДУПРЕЖДЕНИЕ Прочитайте все указания по технике безопасности, инструкции, иллюстрации и спецификации, предоставленные вместе с настоящим электроинструментом.

Несоблюдение каких-либо из указанных ниже инструкций может стать причиной поражения электрическим током, пожара и/или тяжелых травм.

Сохраняйте эти инструкции и указания для будущего использования.

Использованное в настоящих инструкциях и указаниях понятие «электроинструмент» на электроинструмент с питанием от сети (с сетевым шнуром) и на аккумуляторный электроинструмент (без сетевого шнура).

⚠ ПРЕДУПРЕЖДЕНИЕ Для защиты от электрического удара, травм и пожара во время эксплуатации электроинструментов необходимо соблюдать принципиальные меры по технике безопасности.

Перед тем, как приступить к работе с электроинструментом, прочитайте все указания по технике безопасности и хорошо сохраните их.

Безопасность рабочего места

- ▶ **Содержите рабочее место в чистоте и хорошо освещенным.** Беспорядок или неосвещенные участки рабочего места могут привести к несчастным случаям.
- ▶ **Не работайте с этим электроинструментом во взрывоопасном помещении, в котором находятся горючие жидкости, воспламеняющиеся газы или пыль.** Электроинструменты искрят, что может привести к возгоранию пыли или паров.
- ▶ **Во время работы с электроинструментом не допускайте близко к Вашему рабочему месту детей и посторонних лиц.** Отвлечшись, Вы можете потерять контроль над электроинструментом.

Электробезопасность

- ▶ **Штепсельная вилка электроинструмента должна подходить к штепсельной розетке. Ни в коем случае не изменяйте штепсельную вилку. Не применяйте переходные штекеры для электроинструментов с защитным заземлением.** Неизменные штепсельные вилки и подходящие штепсельные розетки снижают риск поражения электрическим током.
- ▶ **Предотвращайте телесный контакт с заземленными поверхностями, как то: с трубами, элементами отопления, кухонными плитами и холодильниками.** При заземлении Вашего тела повышается риск поражения электрическим током.
- ▶ **Защищайте электроинструмент от дождя и сырости.** Проникновение воды в электроинструмент повышает риск поражения электрическим током.

- ▶ **Не разрешается использовать шнур не по назначению, например, для транспортировки или подвески электроинструмента, или для вытягивания вилки из штепсельной розетки. Защищайте шнур от воздействия высоких температур, масла, острых кромок или подвижных частей электроинструмента.** Поврежденный или спутанный шнур повышает риск поражения электротоком.
- ▶ **При работе с электроинструментом под открытым небом применяйте пригодные для этого кабели-удлинители.** Применение пригодного для работы под открытым небом кабеля-удлинителя снижает риск поражения электротоком.
- ▶ **Если невозможно избежать применения электроинструмента в сыром помещении, подключайте электроинструмент через устройство защитного отключения.** Применение устройства защитного отключения снижает риск электрического поражения.

Безопасность людей

- ▶ **Будьте внимательными, следите за тем, что Вы делаете, и продуманно начинайте работу с электроинструментом. Не пользуйтесь электроинструментом в усталом состоянии или если Вы находитесь в состоянии наркотического или алкогольного опьянения или под воздействием лекарств.** Один момент невнимательности при работе с электроинструментом может привести к серьезным травмам.
- ▶ **Применяйте средства индивидуальной защиты и всегда защитные очки.** Использование средств индивидуальной защиты, как то: защитной маски, обуви на нескользящей подошве, защитного шлема или средств защиты органов слуха, в зависимости от вида работы с электроинструментом снижает риск получения травм.
- ▶ **Предотвращайте непреднамеренное включение электроинструмента. Перед подключением электроинструмента к электропитанию и/или к аккумулятору убедитесь в выключенном состоянии электроинструмента.** Удержание пальца на выключателе при транспортировке электроинструмента и подключение к сети питания включенного электроинструмента чревато несчастными случаями.
- ▶ **Убирайте установочный инструмент или гаечные ключи до включения электроинструмента.** Инструмент или ключ, находящийся во вращающейся части электроинструмента, может привести к травмам.
- ▶ **Не принимайте неестественное положение корпуса тела. Всегда занимайте устойчивое положение и сохраняйте равновесие.** Благодаря этому Вы можете лучше контролировать электроинструмент в неожиданных ситуациях.
- ▶ **Носите подходящую рабочую одежду. Не носите широкую одежду и украшения. Держите волосы и одежду вдали от движущихся частей.** Широкая одежда, украшения или длинные волосы могут быть затянуты вращающимися частями.
- ▶ **При наличии возможности установки пылеотсасывающих и пылесборных устройств проверяйте их присоединение и правильное использование.** Применение пылесоса может снизить опасность, создаваемую пылью.
- ▶ **Хорошее знание электроинструментов, полученное в результате частого их использования, не должно приводить к самоуверенности и игнорированию техники безопасности обращения с электроинструментами.** Одно небрежное действие за долю секунды может привести к серьезным травмам.

Применение электроинструмента и обращение с ним

- ▶ **Не перегружайте электроинструмент. Используйте для Вашей работы предназначенный для этого электроинструмент.** С подходящим электроинструментом Вы работаете лучше и надежнее в указанном диапазоне мощности.
- ▶ **Не работайте с электроинструментом при неисправном выключателе.** Электроинструмент, который не поддается включению или выключению, опасен и должен быть отремонтирован.
- ▶ **Перед тем как настраивать электроинструмент, заменять принадлежности или убирать электроинструмент на хранение, отключите штепсельную вилку от розетки сети и/или выньте, если это возможно, аккумулятор.** Эта мера предосторожности предотвращает непреднамеренное включение электроинструмента.
- ▶ **Храните электроинструменты в недоступном для детей месте. Не разрешайте пользоваться электроинструментом лицам, которые не знакомы с ним или не читали настоящих инструкций.** Электроинструменты опасны в руках неопытных лиц.
- ▶ **Тщательно ухаживайте за электроинструментом и принадлежностями. Проверяйте безупречную функцию и ход движущихся частей электроинструмента, отсутствие поломок или повреждений, отрицательно влияющих на функцию электроинструмента. Поврежденные части должны быть отремонтированы до использования электроинструмента.** Плохое обслуживание электроинструментов является причиной большого числа несчастных случаев.
- ▶ **Держите режущий инструмент в заточенном и чистом состоянии.** Заботливо ухоженные режущие инструменты с острыми режущими кромками режут легче и их легче вести.
- ▶ **Применяйте электроинструмент, принадлежности, рабочие инструменты и т. п. в соответствии с настоящими инструкциями. Учитывайте при этом рабочие условия и выполняемую работу.** Использование электроинструментов для непредусмотренных работ может привести к опасным ситуациям.
- ▶ **Держите ручки и поверхности захвата сухими и чистыми, следите чтобы на них чтобы на них не было жидкой или консистентной смазки.** Скользкие ручки и поверхности захвата препятствуют безопасному обращению с инструментом и не дают надежно контролировать его в непредвиденных ситуациях.

230 | Русский

Сервис

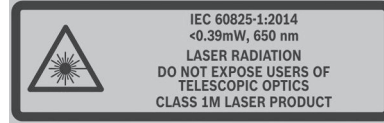
- ▶ **Ремонт Вашего электроинструмента поручайте только квалифицированному персоналу и только с применением оригинальных запасных частей.** Этим обеспечивается безопасность электроинструмента.

Указания по технике безопасности для торцовочных и усорезных пил

- ▶ **Торцовочно-усорезные пилы предназначены для резки дерева и подобных дереву материалов, запрещается их использование с абразивными отрезными дисками для резки черных металлов, напр., прутьев, стержней, штифтов и т.д.** Пыль от шлифования ведет к заеданию движущихся частей, напр., нижнего защитного кожуха. Искры, образующиеся при абразивной резке, могут прожечь нижний защитный кожух, вставку в прорези для диска и прочие пластиковые части.
- ▶ **Всегда, когда возможно, используйте струбцины для фиксации обрабатываемой детали. В случае придерживания обрабатываемой детали рукой обязательно держите руку на расстоянии не менее 100 мм от любой из сторон пильного диска. Не используйте эту пилу для резки заготовок, размер которых слишком мал для надежного закрепления или удерживания рукой.** При слишком близком расположении руки от пильного диска повышается риск травмы от контакта с пильным диском.
- ▶ **Обрабатываемая заготовка должна быть неподвижной и зажатай или удерживаться рукой с опорой одновременно на ограждение и на стол. Никогда не подавайте обрабатываемую заготовку под пильный диск и не выполняйте резку «на весу».** Незажатые или движущиеся обрабатываемые заготовки могут быть отброшены с большой скоростью, что может стать причиной травм.
- ▶ **Проталкивайте пильный диск сквозь обрабатываемую заготовку. Не протягивайте пильный диск сквозь обрабатываемую заготовку на себя. Чтобы сделать рез, поднимите головку пилы и надвиньте ее поверх обрабатываемой заготовки без разрезания, запустите двигатель, надавите на головку пилы сверху вниз и протолкните пильный диск сквозь обрабатываемую заготовку.** Резание при движении на себя скорее всего приведет к тому, что пильный диск съедет на обрабатываемую заготовку и будет резко выброшен в сторону оператора.
- ▶ **Рука никогда не должна пересекать предполагаемую линию реза ни спереди, ни сзади пильного диска.** Придерживание обрабатываемой заготовки «перекрещенными руками», т.е. удерживание обрабатываемой заготовки справа от пильного диска левой рукой или наоборот, очень опасно.
- ▶ **Не протягивайте руку за ограждение ближе, чем на 100 мм от любой из сторон пильного диска, ни для удаления древесной стружки, ни для чего-либо еще, если диск еще вращается.** Близость вращающегося пильного диска к руке может быть недооценена, что может привести к тяжелым травмам.
- ▶ **Осмотрите обрабатываемую заготовку перед резанием. Если обрабатываемая заготовка имеет изогнутую или крученную форму, закрепляйте ее внешней поверхностью изгиба к ограждению. Всегда следите за тем, чтобы по линии разреза отсутствовал зазор между обрабатываемой заготовкой, ограждением и столом.** Обрабатываемые заготовки изогнутой или крученой формы могут перекрутиться или сдвинуться, что может привести к заеданию вращающегося пильного диска во время резки. В обрабатываемой заготовке не должно быть гвоздей или инородных тел.
- ▶ **Используйте пилу только после того, как стол будет очищен от всех инструментов, обрезков дерева и т.д., за исключением обрабатываемой заготовки.** Мелкий мусор или кусочки дерева или прочие предметы, входя в контакт с вращающимся пильным диском, могут быть отброшены с большой скоростью.
- ▶ **Резьте обрабатываемые заготовки только по одной за раз.** Уложенные стопкой обрабатываемые заготовки невозможно как следует зажать или скрепить, поэтому они могут зажать пильный диск или сдвинуться во время резания.
- ▶ **Перед использованием убедитесь в том, что торцовочно-усорезная пила смонтирована или установлена на ровной, стабильной рабочей поверхности.** Ровная и стабильная рабочая поверхность снижает риск шатания торцовочно-усорезной пилы.
- ▶ **Планируйте свою работу. Каждый раз при изменении настройки угла скашивания или угла в 45 градусов, убедитесь в том, что регулируемое ограждение правильно настроено для поддержки обрабатываемой заготовки и не будет мешать пильному диску или системе защиты.** Не включая электроинструмент в положение «ВКЛ» и не помещая обрабатываемую заготовку на стол, полностью проведите пильный диск по воображаемому разрезу, чтобы убедиться в отсутствии помех или опасности порезать ограждение.
- ▶ **Обеспечивайте адекватную опору, напр., дополнительные столы, козлы и т.д. для обрабатываемой заготовки, превышающей размер стола по ширине или длине.** Если обрабатываемая заготовка длиннее или шире стола торцовочно-усорезной пилы, то без соответствующей опоры она может наклониться. Если отрезаемая часть или обрабатываемая заготовка наклонится, она может поднять нижний защитный кожух или может быть отброшена вращающимся пильным диском.
- ▶ **Не используйте других людей в качестве дополнительного стола или подпорки.** Нестабильная опора обрабатываемой заготовки может привести к зажатию пильного диска или сдвигу обрабатываемой заготовки во время резания, из-за чего Вас и Вашего помощника может затянуть под вращающийся пильный диск.
- ▶ **Отрезаемая часть не должна быть зажата или прижата чем-либо к вращающемуся пильному диску.** При зажатии, т.е. при использовании упора для установки длины, отрезаемая часть может заклинить с пильным диском и может быть резко отброшена.

- ▶ **Всегда используйте струбцину или зажимное устройство, предназначенное для надежного закрепления круглых материалов, напр., стержней или труб.** Стержни обычно укатываются при резке, из-за чего пильный диск может «закусывать» и тянуть обрабатываемую заготовку вместе с рукой под пильный диск.
- ▶ **Дайте пильному диску разогнаться до полной скорости перед тем, как прикоснуться к обрабатываемой заготовке.** Это снижает риск отбрасывания обрабатываемой заготовки.
- ▶ **Если обрабатываемую заготовку или пильный диск заело, выключите торцовочно-усорезную пилу. Подождите, пока все движущиеся части не остановятся, и извлеките вилку из розетки сети питания и/или извлеките батарею. Затем освободите зажатый материал.** Если продолжить резать заевшую обрабатываемую заготовку, можно утратить контроль над торцовочно-усорезной пилой или повредить ее.
- ▶ **По завершении резания, отпустите выключатель, опустите головку пилы вниз и подождите, пока пильный диск не остановится, и лишь затем убирайте отрезанную часть.** Приближать руку к движущемуся по инерции пильному диску опасно.
- ▶ **Крепко держите ручку, выполняя неполный прорез или отпуская выключатель до того, как головка пилы полностью опустится вниз.** При торможении пилы головку пилы может внезапно потянуть вниз, что ведет к риску получения травмы.
- ▶ **Держите Ваше рабочее место в чистоте.** Смеси материалов особенно опасны. Пыль цветных металлов может воспламениться или взорваться.
- ▶ **Не применяйте тупые, треснувшие, погнутые или поврежденные пильные диски.** Пильные диски с тупыми или неправильно разведенными зубьями ведут в результате очень узкого пропила к повышенному трению, заклиниванию диска и к обратному удару.
- ▶ **Не применяйте пильные диски из быстрорежущей стали.** Такие диски могут легко разломаться.
- ▶ **Всегда используйте пильные диски правильного размера и с подходящим посадочным отверстием (напр., ромбовидной или круглой формы).** Пильные диски, не соответствующие крепежным частям пилы, вращаются с биением и ведут к потере контроля над инструментом.
- ▶ **Никогда не удаляйте обрезки материала, стружку и т. п. из зоны пиления во время работы инструмента.** Вначале приведите кронштейн рабочего инструмента в состояние покоя и затем выключайте электроинструмент.
- ▶ **Не касайтесь пильного диска после работы, пока он не остынет.** При работе пильный диск сильно нагревается.
- ▶ **Не меняйте встроенный лазер или световой диод на другой тип.** Лазеры или световые диоды, не подходящие к этому электроинструменту, могут быть источником опасных ситуаций для людей. Во избежание опасности ремонт и замена должны производиться в авторизованной мастерской.

- ▶ **Никогда не изменяйте до неузнаваемости предупредительные таблички на электроинструменте.**
- ▶ **Электроинструмент поставляется с предупредительной табличкой (показана на странице с изображением электроинструмента под номером 41).**



- ▶ **Не направляйте луч лазера на людей или животных и сами не смотрите на луч лазера.** Этот электроинструмент служит источником лазерного излучения класса 1M в соответствии с EN 60825-1. Прямой взгляд на лазерный луч – в частности, с использованием собирающих оптических инструментов, таких как бинокль и т. д. – может привести к повреждению глаз.
- ▶ **В случае попадания лазерного луча в глаз глаза нужно намеренно закрыть и немедленно отвернуться от луча.**
- ▶ **Не смотрите на источник излучения через фокусирующие оптические инструменты, как напр., через бинокль.** Это чревато повреждением глаз.
- ▶ **Не направляйте лазерный луч на людей, смотрящих в бинокль или аналогичные приборы.** Это чревато повреждением их глаз.
- ▶ **Не меняйте ничего в лазерном устройстве.** Описанные в настоящем руководстве по эксплуатации возможности по настройке не сопряжены с опасностями.

Символы

Следующие символы могут иметь значение для использования Вашего электроинструмента. Запомните, пожалуйста, эти символы и их значение. Правильное толкование символов поможет Вам лучше и надежнее работать с этим электроинструментом.

Символы и их значение



- ▶ **Лазерное излучение**
Не направляйте оптическую трубу на людей.
Лазерный продукт класса 1M



- ▶ **Не подставляйте руки в зону пиления, когда инструмент работает.**
При контакте с пильным диском возникает опасность травмирования.



- ▶ **Применяйте противопылевой респиратор.**

232 | Русский

Символы и их значение



► **Используйте защитные очки.**



► **Применяйте средства защиты органов слуха.** Воздействие шума может привести к потере слуха.



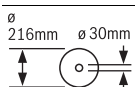
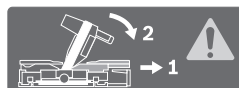
► **Опасный участок! По возможности, держите Ваши руки и пальцы подальше от этого участка.**

1	3500 min ⁻¹	
2	3800 min ⁻¹	
3	4100 min ⁻¹	
4	4400 min ⁻¹	
5	4700 min ⁻¹	
6	5000 min ⁻¹	

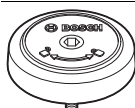
В таблице показано рекомендуемое число оборотов в зависимости от обрабатываемого материала: алюминий, пластмасса, древесина.



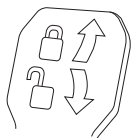
При пилении под вертикальным углом распила регулируемые упорные планки нужно выдвигать наружу или вообще снять.



Учитывайте размеры пильного диска. Диаметр отверстия должен подходить к шпинделю инструмента без зазора. Не применяйте переходники или адаптеры.



Показывает направление вращения пальца SDS для зажима пильного диска (против часовой стрелки) и для отпущения пильного диска (по часовой стрелке).



Зажимной рычаг зажат: настроенное на кронштейне значение вертикального угла распила сохраняется.

Зажимной рычаг отпущен: можно настраивать вертикальные углы распила.

Описание продукта и услуг



Прочтите все указания и инструкции по технике безопасности. Упущения в отношении указаний и инструкций по технике безопасности могут стать причиной поражения электрическим током, пожара и тяжелых травм.

Применение по назначению

Электроинструмент предназначен для стационарной прямой продольной и поперечной распиловки древесины. Возможны горизонтальные углы распила от -52° до $+60^\circ$ и вертикальные углы распила от 47° (слева) до 47° (справа).

По своей мощности электроинструмент рассчитан на распилку твердых и мягких пород древесины, а также древесностружечных и волокнистых плит.

При использовании соответствующих пильных дисков возможно распиливание алюминиевых профилей и пластмассы.

Изображенные составные части

Нумерация составных частей выполнена по изображению на странице с иллюстрациями.

- 1 Тяговое устройство
- 2 Патрубок для выброса опилок
- 3 Ручка для переноски
- 4 Юстировочный винт ограничителя глубины
- 5 Защитный колпачок лазера
- 6 Ролик скольжения
- 7 Выключатель
- 8 Рукоятка
- 9 Фиксатор для отпущения кронштейна
- 10 Защитный кожух
- 11 Маятниковый защитный кожух
- 12 Пильный диск
- 13 Удлинитель стола
- 14 Упорная планка
- 15 Регулируемая упорная планка
- 16 Стол пилы
- 17 Зажимной рычаг удлинителя стола
- 18 Шкала угла распила (горизонтального)
- 19 Плита-вкладыш
- 20 Фиксирующий зажим
- 21 Ручка фиксирования произвольного угла распила (горизонтального)
- 22 Рычаг предварительной настройки угла распила (горизонтального)
- 23 Предохранитель от опрокидывания
- 24 Указатель угла распила (горизонтального)
- 25 Насечки для наиболее распространенных углов
- 26 Отверстия для крепления
- 27 Углубления для захвата
- 28 Фиксирующий винт регулируемой упорной планки
- 29 Струбцина
- 30 Дефлектор стружки
- 31 Упор для вертикальных стандартных углов распила 45° , $22,5^\circ$ и $33,9^\circ$
- 32 Шкала угла распила (вертикального)
- 33 Указатель угла распила (вертикального) при наклоне вправо

- 34 Ограничитель глубины
- 35 Винт фиксирования тягового устройства
- 36 Шестигранный ключ (5 мм)
- 37 Отверстия для струбицы
- 38 Продольный упор*
- 39 Транспортный предохранитель
- 40 Регулятор числа оборотов
- 41 Предупредительная табличка лазерного излучения
- 42 Выключатель лазера (обозначение линии распила)
- 43 Зажимной рычаг для любого (вертикального) угла распила
- 44 Указатель угла распила (вертикального) при наклоне влево
- 45 Удлинитель ножки
- 46 Упор для вертикального стандартного угла распила 0°
- 47 Фиксатор шпинделя
- 48 Винт с внутренним шестигранником для крепления пильного диска
- 49 Прижимной фланец
- 50 Внутренний зажимной фланец
- 51 Болт SDS
- 52 Винт струбицы
- 53 Отверстие для выхода лазерного луча
- 54 Винты плиты-вкладыша
- 55 Фиксирующий винт продольного упора*
- 56 Зажимной винт продольного упора*
- 57 Установочный винт позиционирования лазера (параллельность)
- 58 Упорный винт для угла распила (вертикального) 0°
- 59 Винт указателя угла распила (вертикального)
- 60 Упорный винт для левого диапазона углов распиливания
- 61 Упорный винт для правого диапазона углов распиливания
- 62 Установочные винты шкалы 18 угла распила (горизонтального)
- 63 Винт указателя угла распила (горизонтального)
- 64 Лента-липучка
- 65 Крышка лазерной линзы

*Изображенные или описанные принадлежности не входят в стандартный объем поставки. Полный ассортимент принадлежностей Вы найдете в нашей программе принадлежностей.

Технические данные

Панельная пила		GCM 8 SDE	
Товарный №		... 2..	... 2B.
3 601 M19 ...			
Ном. потребляемая мощность	Вт	1600	1400
Число оборотов холостого хода	мин ⁻¹	3500 – 5000	3500 – 5000
Ограничение пускового тока		●	●
Тип лазера	нм	650	650
	мВт	< 0,39	< 0,39
Класс лазера		1M	1M
Расхождение лазерной линии	мрад (полный угол)	1,0	1,0
Вес согласно EPTA-Procedure 01:2014	кг	18,9	18,9
Класс защиты		□/II	□/II
Размеры пильных дисков			
Диаметр пильного диска	мм	216	216
Толщина тела пильного диска	мм	1,3 – 1,8	1,3 – 1,8
Макс. ширина распиливания	мм	3,3	3,3
Диаметр отверстия	мм	30	25,4

Допустимые размеры заготовки (макс./мин.) см. стр. 238.

Параметры указаны для номинального напряжения [U] 230 В. При других значениях напряжения, а также в специфическом для страны исполнении инструмента возможны иные параметры.

Данные по шуму и вибрации

Значения звуковой эмиссии определены в соответствии с EN 61029-2-9.

А-взвешенный уровень шума от электроинструмента составляет обычно: уровень звукового давления 98 дБ(А); уровень звуковой мощности 108 дБ(А). Недостоверность K = 3 дБ.

Применяйте средства защиты органов слуха!

Указанный в настоящих инструкциях уровень вибрации измерен по методике измерения, прописанной в стандарте EN 61029, и может быть использован для сравнения электроинструментов. Он пригоден также для предварительной оценки вибрационной нагрузки.

Уровень вибрации указан для основных видов работы с электроинструментом. Однако если электроинструмент будет использован для выполнения других работ с приме-

234 | Русский

нением рабочих инструментов, не предусмотренных изготовителем, или техническое обслуживание не будет отвечать предписаниям, то уровень вибрации может быть иным. Это может значительно повысить вибрационную нагрузку в течение всей продолжительности работы. Для точной оценки вибрационной нагрузки в течение определенного временного интервала нужно учитывать также и время, когда инструмент выключен или, хотя и включен, но не находится в работе. Это может значительно сократить нагрузку от вибрации в расчете на полное рабочее время.

Предусмотрите дополнительные меры безопасности для защиты оператора от воздействия вибрации, например: техническое обслуживание электроинструмента и рабочих инструментов, меры по поддержанию рук в тепле, организация технологических процессов.

Сборка

- ▶ **Предотвращайте непреднамеренный запуск электроинструмента. Во время монтажа и всех других работ с электроинструментом штепсельная вилка должна быть отключена от сети питания.**

Комплект поставки

Перед первым использованием электроинструмента проверьте наличие всех указанных ниже компонентов:

- Панельная пила с смонтированным пильным диском
- Струбцина **29**
- Шестигранный ключ **36**
- Болт SDS **51**

Указание: Проверьте электроинструмент на предмет возможных повреждений.

Перед использованием электроинструмента следует тщательно проверить защитные устройства и компоненты с легкими повреждениями на предмет безупречной и соответствующей назначению функции. Проверьте безупречную функцию, свободный ход и исправность подвижных частей. Все части должны быть правильно установлены и выполнять все условия для обеспечения безупречной работы.

Поврежденные защитные устройства и компоненты должны быть отремонтированы со знанием дела в признанной специализированной мастерской или заменены.

Стационарный или временный монтаж

- ▶ **Для обеспечения надежной работы электроинструмент должен быть до начала эксплуатации установлен на ровную и прочную рабочую поверхность (например, верстак).**

Монтаж на рабочей поверхности (см. рис. A1 – A2)

- Закрепите электроинструмент подходящими винтами на рабочей поверхности. Для этого служат отверстия **26**.

или

- Закрепите электроинструмент обычными струбцинами за ножки на рабочей поверхности.

Монтаж на верстаке производства Bosch

Верстаки GTA производства Bosch обеспечивают устойчивое положение электроинструмента на любой поверхности благодаря регулируемым по высоте ножкам. Опоры верстака служат для поддержки длинных заготовок.

- ▶ **Прочтите все прилагаемые рабочему столу предупредительные указания и инструкции.** Несоблюдение предупреждающих указаний и инструкций может вызвать поражение электротоком, пожар и/или привести к тяжелым травмам.
- ▶ **Правильно установите рабочий стол перед монтажом электроинструмента.** Правильная сборка стола важна для предотвращения его поломки.
 - Монтируйте электроинструмент на верстаке в положении как для транспортировки.

Гибкий монтаж (не рекомендуется!) (см. рис. A3)

Если в виде исключения невозможно поставить электроинструмент на ровную и стабильную поверхность, можно использовать защиту от опрокидывания и удлинители ножек.

- ▶ **Без удлинителей ножки 45 и защиты от опрокидывания 23 электроинструмент стоит не стабильно и в особенности при пилении под максимальным углом распила может опрокинуться.**
 - Монтируйте удлинители ножки **45** с помощью прилагающихся винтов, закручиваемых в отверстия для монтажа **26**.
 - Вкрутите или выкрутите предохранитель от опрокидывания **23** настолько, чтобы электроинструмент ровно стоял на рабочей поверхности.

Отсос пыли и стружки

Пыль некоторых материалов, как напр., красок с содержанием свинца, некоторых сортов древесины, минералов и металлов, может быть вредной для здоровья. Прикосновение к пыли и попадание пыли в дыхательные пути может вызвать аллергические реакции и/или заболевания дыхательных путей оператора или находящегося вблизи персонала.

Определенные виды пыли, напр., дуба и бука, считаются канцерогенными, особенно совместно с присадками для обработки древесины (хромат, средство для защиты древесины). Материал с содержанием асбеста разрешается обрабатывать только специалистам.

- Обязательно отсасывайте стружку.
- Хорошо проветривайте рабочее место.
- Рекомендуется пользоваться респираторной маской с фильтром класса P2.

Соблюдайте действующие в Вашей стране предписания для обрабатываемых материалов.

- ▶ **Избегайте скопления пыли на рабочем месте.** Пыль может легко воспламениться.

Отсос пыли/стружки может быть невозможен из-за пыли, стружки, а также отколовшихся фрагментов заготовок.

- Выключите электроинструмент и вытащите штепсель из розетки.

- Подождите, пока пильный диск не остановится полностью.
- Найдите причину заклинивания и устраните ее.

Внешняя система пылеотсоса

Для отсасывания к патрубку для выброса опилок **2** можно присоединить всасывающий шланг пылесоса (Ø 35 мм).

- Соедините шланг пылесоса с патрубком для выброса стружки **2**.

Пылесос должен быть пригоден для обрабатываемого материала.

Применяйте специальный пылесос для отсасывания особо вредных для здоровья видов пыли – возбудителей рака или сухой пыли.

Замена пильного диска

► **При установке пильного диска надевайте защитные перчатки.** Прикосновение к пильному диску может привести к травме.

Применяйте только пильные диски с максимальной допустимой скоростью выше скорости холостого хода Вашего электроинструмента.

Применяйте только пильные диски с параметрами, указанными в этом руководстве по эксплуатации, которые испытаны по EN 847-1 и имеют соответствующее обозначение.

Используйте только пильные диски, рекомендованные изготовителем электроинструмента и пригодные для обрабатываемого материала. Это предотвращает перегрев зубьев при распиливании.

Монтаж с помощью винта с внутренним шестигранником (см. рис. В1 – В4)

Демонтаж пильного диска:

- Приведите электроинструмент в рабочее положение.
- Поверните винт с внутренним шестигранником **48** с помощью ключа-шестигранника (5 мм) **36** и одновременно прижмите фиксатор шпинделя **47**, чтобы он вошел в зацепление.
- Нажмите на фиксатор шпинделя **47** и одновременно выверните винт **48** по часовой стрелке (левая резьба!).
- Снимите зажимной фланец **49**.
- Нажмите на фиксаторный выключатель **9** и откиньте маятниковый защитный кожух **11** до упора назад.
- Держите маятниковый кожух в этом положении и снимите пильный диск **12**.
- Медленно отведите маятниковый кожух назад.

Монтаж пильного диска:

При необходимости очистите перед монтажом все монтируемые части.

- Нажмите на фиксатор **9**, откиньте маятниковый защитный кожух **11** до упора назад и придержите его в этом положении.
- Насадите новый пильный диск на внутренний зажимной фланец **50**.

► **Следите за тем, чтобы направление резания зубьев (стрелка на пильном диске) совпадало с направлением стрелки на маятниковом защитном кожухе!**

- Медленно отведите маятниковый кожух назад.
- Вставьте прижимной фланец **49** и винт с внутренним шестигранником **48**. Нажмите на фиксатор шпинделя **47**, чтобы он вошел в зацепление, и крепко затяните винт против часовой стрелки.

Монтаж с помощью болта SDS (см. рис. С)

Демонтаж пильного диска:

- Приведите электроинструмент в рабочее положение.
- Держите фиксатор шпинделя **47** нажатым и открутите болт SDS **51** по часовой стрелке (левая резьба!).
- Снимите зажимной фланец **49**.
- Нажмите на фиксаторный выключатель **9** и откиньте маятниковый защитный кожух **11** до упора назад.
- Держите маятниковый кожух в этом положении и снимите пильный диск **12**.
- Медленно отведите маятниковый кожух назад.

Монтаж пильного диска:

При необходимости очистите перед монтажом все монтируемые части.

- Нажмите на фиксатор **9**, откиньте маятниковый защитный кожух **11** до упора назад и придержите его в этом положении.

- Насадите новый пильный диск на внутренний зажимной фланец **50**.

► **Следите за тем, чтобы направление резания зубьев (стрелка на пильном диске) совпадало с направлением стрелки на маятниковом защитном кожухе!**

- Медленно отведите маятниковый кожух назад.
- Установите зажимной фланец **49** и болт SDS **51**. Нажмите на фиксатор шпинделя **47**, чтобы он вошел в зацепление, и туго затяните болт SDS против часовой стрелки.

Работа с инструментом

► **Перед любыми манипуляциями с электроинструментом вытаскивайте штепсель из розетки.**

Транспортный предохранитель (см. рис. D)

Транспортный предохранитель **39** облегчает транспортировку электроинструмента к различным местам работы.

Снятие транспортного предохранителя (рабочее положение)

- Взявшись за ручку **8**, слегка опустите кронштейн рабочего инструмента вниз для снятия нагрузки с транспортного предохранителя **39**.
- Вытяните полностью транспортный предохранитель наружу **39**.
- Осторожно поднимите кронштейн рабочего инструмента.

Активирование транспортного предохранителя (транспортное положение)

- Отвинтите винт фиксирования **35**, если он затянут. Потяните кронштейн рабочего инструмента до упора вперед и затяните фиксирующий винт.
- Подкрутите юстировочный винт **4** до упора вверх.

236 | Русский

- Для фиксации пильного стола **16** завинтите ручку фиксации **21**.
- Нажмите на фиксатор **9** и, взявшись за ручку **8**, медленно переместите кронштейн вниз.
- Переместите кронштейн рабочего инструмента вниз настолько, чтобы можно было полностью вжать транспортный предохранитель **39**.

Подготовка к эксплуатации**Удлинение пильного стола (см. рис. E)**

Свободный конец длинных заготовок должен лежать на опоре.

Стол пилы можно расширить влево или вправо с помощью удлинителей стола **13**.

- Поднимите зажимной рычаг **17** вверх.
- Вытащите удлинитель стола **13** наружу на необходимую длину.
- Для фиксации удлинителя стола снова прижмите зажимной рычаг **17** вниз.

Смещение упорной планки (см. рис. F)

При распиливании под углом в зависимости от направления распила Вам нужно вытянуть наружу или полностью убрать левую или правую регулируемую упорную планку **15**.

Угол распила		
по вертикали	по горизонтали	
0° – 47° (слева)	≤ 44° (справа/ слева)	<ul style="list-style-type: none"> – Отпустите фиксирующий винт 28. – Вытащите левую регулируемую упорную планку 15 полностью наружу.
0° – 47° (слева)	≥ 45° (справа/ слева)	<ul style="list-style-type: none"> – Отпустите фиксирующий винт 28. – Вытащите левую регулируемую упорную планку 15 полностью наружу. – Поднимите регулируемую упорную планку вверх и снимите. – Удалите фиксирующий винт 28.
0° – 47° (справа)	≤ 44° (справа/ слева)	<ul style="list-style-type: none"> – Отпустите фиксирующий винт 28. – Вытащите правую регулируемую упорную планку 15 полностью наружу.
0° – 47° (справа)	≥ 45° (справа/ слева)	<ul style="list-style-type: none"> – Поднимите регулируемую упорную планку вверх и снимите.

Закрепление заготовки (см. рис. G)

- Крепко прижмите заготовку к упорной планке **14**.
- Вставьте прилагающиеся струбцины **29** в предусмотренные для них отверстия **37**.

- Отрегулируйте резьбовой стержень **52** струбцины под высоту заготовки.
- Туго затяните резьбовой стержень **52**, закрепив таким образом заготовку.

Настройка горизонтального угла распила

Для обеспечения точных резов следует после интенсивной работы проверить исходные настройки электроинструмента и при надобности подправить (см. «Основные настройки – контроль и коррекция», стр. 239).

Установка стандартного горизонтального угла распила (см. рис. H)

Для быстрой и точной установки часто используемых углов скоса на пильном столе предусмотрены насечки **25**:

слева	справа
0°	
45°, 31,6°, 22,5°, 15°	15°, 22,5°, 31,6°, 45°, 60°

- Отпустите ручку фиксации **21**, если она затянута.
- Оттяните рычаг **22** и поверните пильный стол **16** на нужную насечку влево или вправо.
- Отпустите рычаг. Рычаг должен войти в зацепление на насечке.
- Затяните ручку фиксации **21**.

Настройка произвольного горизонтального угла распила (см. рис. I)

Горизонтальный угол распила можно регулировать в диапазоне от 52° (слева) до 60° (справа).

- Отпустите ручку фиксации **21**, если она затянута.
- Оттяните рычаг **22** и одновременно нажмите на фиксирующий зажим **20**, чтобы он зафиксировался в предусмотренном пазу. Этим достигается свободный поворот пильного стола.
- Поверните пильный стол **16** за ручку фиксации влево или вправо, пока указатель угла **24** не покажет нужный угол распила.

При углах распила более 45°:

- вытащите удлинитель стола **13** до упора наружу (см. «Удлинение пильного стола», стр. 236).
- Затяните ручку фиксации **21**.
- Чтобы снова ослабить рычаг **22** (для настройки стандартных углов распила), потяните рычаг вверх. Фиксирующий зажим **20** возвращается в свое исходное положение, а рычаг **22** может снова войти в зацепление на насечках **25**.

Настройка вертикального угла распила

Для обеспечения точных резов следует после интенсивной работы проверить исходные настройки электроинструмента и при надобности подправить (см. «Основные настройки – контроль и коррекция», стр. 239).

Вертикальный угол распила можно настраивать в диапазоне от 47° (слева) до 47° (справа).

Для быстрой и точной настройки часто используемых углов распила предусмотрены упоры для углов 0°, 45°, 22,5° и 33,9°.

Настройка произвольного вертикального угла распила (см. рис. J)

- Передвиньте упор **46** до конца вперед. В результате Вы можете использовать весь диапазон углов распила (левый и правый).
- Вытащите левую регулируемую упорную планку **15** до конца наружу или вообще уберите ее (см. «Смещение упорной планки», стр. 236). Если Вы хотите использовать весь диапазон углов распиливания, Вы должны вытащить до конца наружу или вообще убрать также и левую регулируемую упорную планку **15**.
- Отпустите зажимной рычаг **43**.
- Поворачивайте кронштейн рабочего инструмента за рукоятку **8** влево или вправо, пока индикатор угла **44** или **33** не покажет необходимый угол распила.
- Снова крепко затяните зажимной рычаг **43**.

Установка стандартного вертикального угла распила (см. рис. K)

- Стандартный угол распила 0°:
- Поверните кронштейн рабочего инструмента за рукоятку **8** слегка влево и сдвиньте упор **46** до конца назад.
- Стандартные углы наклона 45°, 33,9° и 22,5°:
- Поворачивайте левый или правый упор **31** до тех пор, пока нужный стандартный угол наклона не войдет в зацепление на стрелке.

Включение электроинструмента

- ▶ **Учитывайте напряжение сети! Напряжение источника тока должно соответствовать данным на заводской табличке электроинструмента. Электроинструменты на 230 В могут работать также и при напряжении 220 В.**

Включение (см. рис. L)

В целях экономии электроэнергии включайте электроинструмент только тогда, когда Вы собираетесь работать с ним.

- Для **включения** нажмите на выключатель **7** и держите его в этом положении.

Указание: По причине безопасности выключатель **7** не может быть зафиксирован и при работе следует постоянно нажимать на него.

Перемещение кронштейна вниз возможно только при нажатии на фиксатор **9**.

- Для **пиления** Вы должны дополнительно к включению выключателя **7** нажать на фиксатор **9**.

Выключение

- Для **выключения** отпустите выключатель **7**.

Ограничение пускового тока

Электронная система ограничения пускового тока ограничивает мощность при включении электроинструмента и дает возможность работы от розетки на 16 А.

Указание: Если электроинструмент сразу после включения работает с полным числом оборотов, вышел из строя ограничитель пускового тока. Электроинструмент нужно немедленно отправить в сервисную мастерскую, адреса см. в разделе «Сервис и консультирование на предмет использования продукции», стр. 241.

Указания по применению

Общие указания для пиления

- ▶ **До начала пиления всегда крепко затягивайте ручку фиксирования **21** и зажимной рычаг **43**.** Иначе пильный диск может перекосяться в заготовке.
- ▶ **Независимо от пропила, сначала Вы должны исключить возможность прикосновения пильного диска к упорной планке, струбцинам или другим частям инструмента. Уберите возможные вспомогательные упоры или соответственным образом подгоните их.**

Защищайте пильные полотна от ударов и толчков. Не нажимайте сбоку на пильный диск.

Не обрабатывайте покоробленные заготовки. Заготовка должна всегда иметь прямую кромку для прикладывания к упорной планке.

Свободный конец длинных заготовок должен лежать на опоре.

Обеспечьте исправную функцию маятникового защитного кожуха и его свободное движение. При опускании кронштейна вниз маятниковая защитная крышка должна открываться. При поднятии кронштейна вверх маятниковый защитный кожух должен опять закрыться над пильным диском и войти в зацепление в самом верхнем положении кронштейна.

Разметка линии реза (см. рис. M)

Лазерный луч показывает Вам линию реза пильного диска. Благодаря этому Вы можете точно расположить распиливаемую заготовку, не открывая для этого маятниковый защитный кожух.

- Включите лазерный луч с помощью выключателя **42**.
- Выровняйте разметку на заготовке по правой кромке лазерной линии.

Указание: Перед пилением проверьте точность показываемой линии реза (см. «Юстирование лазера», стр. 239). При интенсивной эксплуатации настройка лазерного луча может сбиться.

Положение оператора (см. рис. N)

- ▶ **Не стойте перед электроинструментом в одну линию с пильным диском, стоять нужно всегда сбоку в смещенном по отношению к пильному диску положении.** Таким образом Вы можете защитить себя от возможного рикошета.
- Не подставляйте руки и пальцы под вращающийся пильный диск.
- Не скрещивайте руки перед кронштейном рабочего инструмента.

238 | Русский

Допустимые размеры заготовки**Максимальные заготовки:**

Угол распила		Высота x ширина [мм]
по горизонтали	по вертикали	
0°	0°	70 x 312
45° (справа/слева)	0°	70 x 225
0°	45° (слева)	45 x 312
0°	45° (справа)	20 x 312
45°	45° (слева)	45 x 225
45°	45° (справа)	20 x 225
45° (справа/слева)	45° (слева с болтом SDS)	30 x 225

Минимальные заготовки (= все заготовки, которые могут быть закреплены слева или справа от пильного диска с помощью прилагающейся струбцины **29**): 100 x 40 мм (длина x ширина)

Глубина резания, макс. (0°/0°): 70 мм

Смена плит-вкладышей (см. рис. O)

После продолжительного применения электроинструмента возможен износ красных плит-вкладышей **19**.

Заменяйте неисправные плиты-вкладыши.

- Приведите электроинструмент в рабочее положение.
- Выкрутите винты **54** с помощью ключа-шестигранника (4 мм) и уберите старые вкладыши.
- Вложите новые исправные плиты-вкладыши.
- Привинтите плиту-вкладыш винтами **54** как можно дальше справа так, чтобы по всей длине возможного тягового движения исключалось соприкосновение пильного диска с плитой-вкладышем.
- Аналогично повторите эти рабочие операции для новой левой плиты-вкладыша.

Пиление

► **До начала пиления всегда крепко затягивайте ручку фиксирования **21** и зажимной рычаг **43**.** Иначе пильный диск может перекосяться в заготовке.

Установка числа оборотов

С помощью регулятора числа оборотов **40** можно плавно регулировать число оборотов электроинструмента также и во время работы.

Указание: Настройте число оборотов всегда в соответствии с обрабатываемым материалом (см. нижеследующую таблицу). Это предотвращает перегрев зубьев при распиливании.

Ступень числа оборотов	Число оборотов	Материал
1	3500 мин ⁻¹	Алюминий
2	3800 мин ⁻¹	
3	4100 мин ⁻¹	
4	4400 мин ⁻¹	Пластмасса
5	4700 мин ⁻¹	
6	5000 мин ⁻¹	Древесина

1 609 92A 34B | (15.12.16)

Резание без тягового движения (торцевание) (см. рис. P)

- Для резов без тягового движения (маленькие заготовки) отпустите фиксирующий винт **35**, если он затянут. Передвиньте кронштейн рабочего инструмента до упора в направлении упорной планки **14** и затяните фиксирующий винт **35**.
- При необходимости настройте желаемый угол распила.
- Закрепите заготовку в соответствии с размерами.
- Включите электроинструмент.
- Нажмите на фиксатор **9** и, взявшись за ручку **8**, медленно переместите кронштейн вниз.
- Выполните рез с равномерной подачей.
- Выключите электроинструмент и подождите, пока пильный диск полностью не остановится.
- Осторожно поднимите кронштейн рабочего инструмента.

Резание с тяговым движением

- Для резов с помощью тягового устройства **1** (широкие заготовки) отпустите фиксирующий винт **35**, если он затянут.
- При необходимости настройте желаемый угол распила.
- Закрепите заготовку в соответствии с размерами.
- Отведите кронштейн рабочего инструмента от упорной планки **14** так, чтобы пильный диск находился перед заготовкой.
- Включите электроинструмент.
- Нажмите на фиксатор **9** и, взявшись за ручку **8**, медленно переместите кронштейн вниз.
- Прижмите кронштейн рабочего инструмента в направлении упорной планки **14** и выполните рез с равномерной подачей.
- Выключите электроинструмент и подождите, пока пильный диск полностью не остановится.
- Осторожно поднимите кронштейн рабочего инструмента.

Обрез заготовок одинаковой длины (см. рис. Q)

Для упрощения распиловки заготовок одинаковой длины можно использовать продольный упор **38** (принадлежности).

Продольный упор можно монтировать с обеих сторон удлинителя стола **13**.

- Отпустите фиксирующий винт **55** и поверните продольный упор **38** к зажимному винту **56**.
- Снова крепко затяните фиксирующий винт **55**.
- Установите удлинитель стола **13** на необходимую длину (см. «Удлинение пильного стола», стр. 236).

Настройка ограничителя глубины (выпиливание пазов) (см. рис. R)

Для выпиливания пазов необходимо переставить ограничитель глубины.

- Поверните ограничитель глубины **34** наружу.
- Нажмите на фиксатор **9** и поверните кронштейн в нужное положение.

Bosch Power Tools

- Отрегулируйте юстировочный винт **4** так, чтобы его конец касался ограничителя глубины **34**.
- Осторожно поднимите кронштейн рабочего инструмента.

Специальные заготовки

Для обработки изогнутых или круглых заготовок Вы должны зафиксировать их с целью предотвращения скольжения. На линии реза не допускается возникновение зазора между заготовкой, упорной рейкой и столом.

При необходимости следует изготовить специальный крепеж.

Основные настройки – контроль и коррекция

Для обеспечения точного распила после интенсивной работы нужно проверить исходные настройки электроинструмента и при необходимости подправить.

Для этого у Вас должен быть опыт и специальный инструмент.

Сервисная мастерская Bosch выполняет такую работу быстро и надежно.

Юстирование лазера

Указание: Для проверки функции лазера необходимо подключить электроинструмент к электросети.

► При юстировке лазера (напр., при перемещении кронштейна рабочего инструмента) никогда не нажимайте на выключатель. Непреднамеренный запуск электроинструмента чреват травмами.

- Приведите электроинструмент в рабочее положение.
- Поверните стол **16** на насечку **25** для угла 0°. Рычаг **22** должен войти в зацепление на насечке.

Контроль: (см. рис. S1)

- Нанесите на заготовку прямую линию реза.
- Нажмите на фиксатор **9** и, взявшись за ручку **8**, медленно переместите кронштейн вниз.
- Выровняйте заготовку так, чтобы зубья пильного диска находились в одну линию с линией реза.
- Держите заготовку в этом положении и медленно поднимите кронштейн рабочего инструмента вверх.
- Закрепите заготовку.
- Включите лазерный луч выключателем **42**.

Лазерный луч должен совпадать по всей длине с линией реза на заготовке, также и при перемещении кронштейна рабочего инструмента вниз.

Настройка: (см. рис. S2)

- Поворачивайте настроечный винт **57** прилагающейся крестовидной отверткой до тех пор, пока лазерный луч не будет проходить по всей длине параллельно линии распила на заготовке.

Вращение против часовой стрелки перемещает лазерный луч слева направо, а вращение по часовой стрелке перемещает лазерный луч справа налево.

Настройка угла наклона в 0°

- Приведите электроинструмент в рабочее положение.
- Поверните стол **16** на насечку **25** для угла 0°. Рычаг **22** должен войти в зацепление на насечке.

Контроль: (см. рис. T1)

- Установите калибр для проверки угла на 90° и установите его на пильном столе **16**.

Плечо углового калибра должно по всей длине располагаться в одну линию с пильным диском **12**.

Настройка: (см. рис. T2)

- Отпустите зажимной рычаг **43**.
- Передвиньте упор **46** до конца назад.
- Отпустите контргайку упорного винта **58** обычным кольцевым или гаечным ключом (10 мм).
- Вверните или выверните упорный винт настолько, чтобы плечо углового калибра прилегло к пильному диску по всей длине.
- Снова крепко затяните зажимной рычаг **43**.
- После этого затяните контргайку упорного винта **58**.

Если указатель угла **38** после настройки не будет находиться в одну линию с насечкой 0° на шкале **32**, отпустите винт **59** обычной крестообразной отверткой и выверните указатель угла вдоль насечки 0°.

Настройка стандартного угла распила 45° (вертикального, слева)

- Приведите электроинструмент в рабочее положение.
- Поверните стол **16** на насечку **25** для угла 0°. Рычаг **22** должен войти в зацепление на насечке.
- Снимите левую регулируемую упорную планку **15** (см. «Смещение упорной планки», стр. 236).
- Поворачивайте левый упор **31** до тех пор, стандартный угол распила 45° не войдет в зацепление на стрелке.
- Отпустите зажимной рычаг **43**.
- Поворачивайте кронштейн рабочего инструмента за рукоятку **8** влево до тех пор, пока упорный винт **60** не сядет на упор **31**.

Контроль: (см. рис. U1)

- Установите угловой калибр на 45° и поставьте его на пильный стол **16**.

Плечо углового калибра должно по всей длине располагаться в одну линию с пильным диском **12**.

Настройка: (см. рис. U2)

- Отпустите контргайку упорного винта **60** с помощью обычного кольцевого или вилочного гаечного ключа (10 мм).
- Вверните или выверните упорный винт настолько, чтобы плечо углового калибра прилегло к пильному диску по всей длине.
- Снова крепко затяните зажимной рычаг **43**.
- После этого опять туго затяните контргайку упорного винта **60**.

Если после настройки индикаторы угла **44** и **33** не будут совпадать с насечкой 45° шкалы **32**, проверьте сначала еще раз настройку для угла 0° и индикаторы угла. Затем повторите настройку для угла распила 45°.

240 | Русский

Настройка стандартного угла распила 45° (вертикального, справа)

- Приведите электроинструмент в рабочее положение.
- Поверните стол **16** на насечку **25** для угла 0°. Рычаг **22** должен войти в зацепление на насечке.
- Снимите правую регулируемую упорную планку **15** (см. «Смещение упорной планки», стр. 236).
- Передвиньте упор **46** до конца вперед.
- Поворачивайте правый упор **31** до тех пор, пока стандартный угол наклона 45° не войдет в зацепление на стрелке.
- Отпустите зажимной рычаг **43**.
- Поворачивайте кронштейн рабочего инструмента за рукоятку **8** вправо до тех пор, пока упорный винт **61** не сядет на упор **31**.

Контроль: (см. рис. V1)

- Установите угловой калибр на 135° и положите его на стол **16**.

Плечо углового калибра должно по всей длине располагаться в одну линию с пильным диском **12**.

Настройка: (см. рис. V2)

- Отпустите контргайку упорного винта **60** с помощью обычного кольцевого или вилочного гаечного ключа (10 мм).
- Вверните или выверните упорный винт настолько, чтобы плечо углового калибра прилегло к пильному диску по всей длине.
- Снова крепко затяните зажимной рычаг **43**.
- После этого опять туго затяните контргайку упорного винта **60**.

Если после настройки индикаторы угла **44** и **33** не будут совпадать с насечкой 45° шкалы **32**, проверьте сначала еще раз настройку для угла 0° и индикаторы угла. Затем повторите настройку для угла распила 45°.

Выравнивание шкалы для горизонтальных углов распила

- Приведите электроинструмент в рабочее положение.
- Поверните стол **16** на насечку **25** для угла 0°. Рычаг **22** должен войти в зацепление на насечке.

Контроль: (см. рис. W1)

- Установите угловой калибр на 90° и положите его между упорной планкой **14** и пильным диском **12** на пильный стол **16**.

Плечо углового калибра должно по всей длине располагаться в одну линию с пильным диском **12**.

Настройка: (см. рис. W2)

- Отпустите все четыре установочных винта **62** с помощью ключа-шестигранника и поворачивайте стол пилы **16** вместе со шкалой **18** до тех пор, пока плечо углового калибра по всей длине не окажется заподлицо с пильным диском.
- Крепко затяните винты.

Если после настройки указатель угла **24** не будет совпадать с отметкой 0° на шкале **18**, отпустите винт **63** с помощью обычной крестообразной отвертки и выровняйте указатель угла по отметке 0°.

Транспортировка (см. рис. X)

Перед транспортировкой электроинструмента выполните следующее:

- Отпустите винт фиксирования **35**, если он затянут. Потяните кронштейн рабочего инструмента до упора вперед и затяните фиксирующий винт.
- Убедитесь в том, что ограничитель глубины **34** полностью прижат вовнутрь, а юстировочный винт **4** при перемещении кронштейна проходит через отверстие, не задевая ограничитель глубины.
- Приведите электроинструмент в рабочее положение.
- Снимите с электроинструмента все принадлежности, которые не закрепляются прочно на машине. Переносите пильные диски, которыми Вы не пользуетесь, по возможности в закрытых емкостях.
- Свяжите сетевой кабель с помощью ленты-липучки **64**.
- Переносите электроинструмент за ручки для переноски **3** или углубления для захвата **27**, расположенными по бокам стола пилы.

► **Переносите электроинструмент всегда вдвоем, чтобы не повредить себе спину.**

► **Переносите электроинструмента, взявшись за транспортные приспособления, никогда не используйте для этих целей защитные устройства.**

Техобслуживание и сервис**Техобслуживание и очистка**

► **Перед любыми манипуляциями с электроинструментом вытаскивайте штепсель из розетки.**

Если требуется поменять шнур, обращайтесь на фирму Bosch или в авторизованную сервисную мастерскую для электроинструментов Bosch.

Очистка

Для обеспечения качественной и безопасной работы содержите электроинструмент и вентиляционные прорези в чистоте.

Маятниковый защитный кожух должен всегда свободно двигаться и самостоятельно закрываться. Поэтому всегда держите в чистоте участок вокруг маятниково защитного кожуха.

После каждой рабочей операции удаляйте пыль и стружку струей сжатого воздуха или кисточкой.

Регулярно очищайте ролик скольжения **6**.

Для очистки лазера поверните крышку лазера **65** наружу и удалите пыль кисточкой. (см. рис. Y)

Принадлежности

	Товарный №
Струбцина	1 609 B04 224
Плиты-вкладыши	1 609 B03 717
Мешок для пыли	1 609 B05 010
Продольный упор	1 609 B02 365
Фиксирующий винт продольного упора	1 609 B00 263

Товарный №

Пильные диски для древесины и плиточных материалов, панелей и реек

Пильный диск 216 x 30 мм, 48 зубьев 2 608 640 641

Пильные диски для пластмассы и цветных металлов

Пильный диск 216 x 30 мм, 80 зубьев 2 608 640 447

Пильный диск 216 x 25,4 мм, 80 зубьев 2 608 642 993

Пильные диски для всех видов ламинированных напольных покрытий

Пильный диск 216 x 30 мм, 60 зубьев 2 608 642 133

Пильный диск 216 x 25,4 мм, 60 зубьев 2 608 642 995

Сервис и консультирование на предмет использования продукции

Сервисная мастерская ответит на все Ваши вопросы по ремонту и обслуживанию Вашего продукта и по запчастям. Монтажные чертежи и информацию по запчастям Вы найдете также по адресу:

www.bosch-pt.com

Коллектив сотрудников Bosch, предоставляющий консультации на предмет использования продукции, с удовольствием ответит на все Ваши вопросы относительно нашей продукции и ее принадлежностей.

Пожалуйста, во всех запросах и заказах запчастей обязательно указывайте 10-значный товарный номер по заводской табличке изделия.

Для региона: Россия, Беларусь, Казахстан, Украина

Гарантийное обслуживание и ремонт электроинструмента, с соблюдением требований и норм изготовителя производятся на территории всех стран только в фирменных или авторизованных сервисных центрах «Роберт Бош».

ПРЕДУПРЕЖДЕНИЕ! Использование контрафактной продукции опасно в эксплуатации, может привести к ущербу для Вашего здоровья. Изготовление и распространение контрафактной продукции преследуется по Закону в административном и уголовном порядке.

Россия

Уполномоченная изготовителем организация:

ООО «Роберт Бош»

Вашутинское шоссе, вл. 24

141400, г.Химки, Московская обл.

Россия

Тел.: 8 800 100 8007 (звонок по России бесплатный)

E-Mail: info.powertools@ru.bosch.com

Полную и актуальную информацию о расположении сервисных центров и приёмных пунктов Вы можете получить:

- на официальном сайте www.bosch-pt.ru
- либо по телефону справочно – сервисной службы Bosch 8 800 100 8007 (звонок по России бесплатный)

Беларусь

ИП «Роберт Бош» ООО

Сервисный центр по обслуживанию электроинструмента

ул. Тимирязева, 65А-020

220035, г. Минск

Беларусь

Тел.: +375 (17) 254 78 71

Тел.: +375 (17) 254 79 16

Факс: +375 (17) 254 78 75

E-Mail: pt-service.by@bosch.com

Официальный сайт: www.bosch-pt.by

Казахстан

Центр консультирования и приема претензий

ТОО «Роберт Бош» (Robert Bosch)

г. Алматы,

Республика Казахстан

050012

ул. Муратбаева, д.180

БЦ «Гермес», 7й этаж

Тел.: +7 (727) 331 31 00

Факс: +7 (727) 233 07 87

E-Mail: ptka@bosch.com

Полную и актуальную информацию о расположении сервисных центров и приемных пунктов Вы можете получить на официальном сайте:

www.bosch-professional.kz

Утилизация

Отслужившие свой срок электроинструменты, принадлежности и упаковку следует сдавать на экологически чистую рекуперацию отходов.

Не выбрасывайте электроинструменты в бытовой мусор!

Только для стран-членов ЕС:

Согласно Европейской Директиве 2012/19/EU о старых электрических и электронных инструментах и приборах и адекватному предписанию национального права, отслужившие свой срок электроинструменты должны отдельно собираться и сдаваться на экологически чистую утилизацию.

Возможны изменения.

Українська

Вказівки з техніки безпеки

Загальні вказівки з техніки безпеки поводження з електроінструментами

⚠ ПОПЕРЕДЖЕННЯ Прочитайте всі вказівки з техніки безпеки, інструкції, ілюстрації та специфікації, надані з цим електроінструментом. Невиконання усіх поданих нижче інструкцій може призвести до ураження електричним струмом, пожежі і/або серйозної травми.

Добре зберігайте на майбутнє ці попередження і вказівки.

Під поняттям «електроінструмент» в цих застереженнях мається на увазі електроприлад, що працює від мережі (з електрокабелем) або від акумуляторної батареї (без електрокабелю).

⚠ ПОПЕРЕДЖЕННЯ Для захисту від ураження електричним струмом,

травм та пожежі під час роботи з електроінструментами треба зважати на принципові правила з техніки безпеки.

Перед експлуатацією електроінструменту прочитайте всі вказівки з техніки безпеки і добре збережіть їх.

Безпека на робочому місці

- ▶ **Тримайте своє робоче місце в чистоті і забезпечте добре освітлення робочого місця.** Безлад або погане освітлення на робочому місці можуть призвести до нещасних випадків.
- ▶ **Не працюйте з електроприладом у середовищі, де існує небезпека вибуху внаслідок присутності горючих рідин, газів або пилу.** Електроприлади можуть породжувати іскри, від яких може займатися пил або пари.
- ▶ **Під час роботи з електроприладом не підпускайте до робочого місця дітей та інших осіб.** Ви можете втратити контроль над приладом, якщо Ви не будете зосереджені на виконанні роботи.

Електрична безпека

- ▶ **Штепсель електроприладу повинен підходити до розетки. Не дозволяється міняти щось в штепселі.** Для роботи з електроприладами, що мають захисне заземлення, не використовуйте адаптери. Використання оригінального штепселя та належної розетки зменшує ризик ураження електричним струмом.
- ▶ **Уникайте контакту частин тіла із заземленими поверхнями, як напр., трубами, батареями опалення, плитами та холодильниками.** Коли Ваше тіло заземлене, існує збільшена небезпека ураження електричним струмом.
- ▶ **Захищайте прилад від дощу і вологи.** Попадання води в електроприлад збільшує ризик ураження електричним струмом.

- ▶ **Не використовуйте кабель для перенесення електроприладу, підвишування або витягування штепселя з розетки. Захищайте кабель від тепла, мастила, гострих країв та деталей приладу, що рухаються.** Пошкоджений або закручений кабель збільшує ризик ураження електричним струмом.
- ▶ **Для зовнішніх робіт обов'язково використовуйте лише такий подовжувач, що придатний для зовнішніх робіт.** Використання подовжувача, що розрахований на зовнішні роботи, зменшує ризик ураження електричним струмом.
- ▶ **Якщо не можна запобігти використанню електроприладу у вологому середовищі, використовуйте пристрій захисного вимкнення.** Використання пристрою захисного вимкнення зменшує ризик ураження електричним струмом.

Безпека людей

- ▶ **Будьте уважними, слідкуйте за тим, що Ви робите, та будьте обережними час роботи з електроприладом. Не користуйтеся електроприладом, якщо Ви стомлені або знаходитесь під дією наркотиків, спиртних напоїв або ліків.** Мить неуважності при користуванні електроприладом може призвести до серйозних травм.
- ▶ **Вдягайте особисте захисне спорядження та обов'язково вдягайте захисні окуляри.** Застосування особистого захисного спорядження, як напр., – в залежності від виду робіт – захисної маски, спецвзуття, що не ковзається, каски та навушників, зменшує ризик травм.
- ▶ **Уникайте випадкового вмикання. Перш ніж ввімкнути електроприлад в електромережу або під'єднати акумуляторну батарею, брати його в руки або переносити, впевніться в тому, що електроприлад вимкнений.** Тримання пальця на вимикачі під час перенесення електроприладу або підключення в розетку увімкненого приладу може призвести до травм.
- ▶ **Перед тим, як вмикати електроприлад, приберіть налагоджувальні інструменти та гайковий ключ.** Перебування налагоджувального інструмента або ключа в частині приладу, що обертається, може призвести до травм.
- ▶ **Уникайте неприродного положення тіла. Зберігайте стійке положення та завжди тримайте рівновагу.** Це дозволить Вам краще контролювати електроприлад у небезпечних ситуаціях.
- ▶ **Вдягайте придатний одяг. Не вдягайте просторий одяг та прикраси. Не підставляйте волосся й одяг до деталей, що рухаються.** Просторий одяг, довге волосся та прикраси можуть потрапити в деталі, що рухаються.
- ▶ **Якщо існує можливість монтувати пилівідсмоктувальні або пилоуловлюючі пристрої, переконайтеся, щоб вони були добре під'єднані та правильно використовувалися.** Використання пило-відсмоктувального пристрою може зменшити небезпеки, зумовлені пилом.

- ▶ **Добре знання електроінструментів, отримане в результаті частого їх використання, не повинно призводити до самовпевненості й ігнорування принципів техніки безпеки.** Необережна дія може в одну мить призвести до важкої травми.

Правильне поводження та користування електроприладами

- ▶ **Не перевантажуйте прилад. Використовуйте такий прилад, що спеціально призначений для відповідної роботи.** З придатним приладом Ви з меншим ризиком отримаєте кращі результати роботи, якщо будете працювати в зазначеному діапазоні потужності.
- ▶ **Не користуйтеся електроприладом з пошкодженням вимикачем.** Електроприлад, який не вмикається або не вимикається, є небезпечним і його треба відремонтувати.
- ▶ **Перед тим, як регулювати що-небудь на приладі, міняти приладдя або ховати прилад, витягніть штепсель із розетки та/або витягніть акумуляторну батарею, якщо вона знімається.** Ці попереджувальні заходи з техніки безпеки зменшують ризик випадкового запуску приладу.
- ▶ **Ховайте електроприлади, якими Ви саме не користуєтесь, від дітей. Не дозволяйте користуватися електроприладом особам, що не знайомі з його роботою або не читали ці вказівки.** Використання приладів недосвідченими особами може бути небезпечним.
- ▶ **Старанно доглядайте за електроінструментами і приладдям.** Перевіряйте, щоб рухомі деталі приладу бездоганно працювали та не заїдали, не були пошкодженими або настільки пошкодженими, щоб це могло вплинути на функціонування електроприладу. Пошкоджені деталі треба відремонтувати, перш ніж користуватися ними знов. Велика кількість нещасних випадків спричиняється поганим доглядом за електроприладами.
- ▶ **Тримайте різальні інструменти нагостреними та в чистоті.** Старанно доглянуті різальні інструменти з гострим різальним краєм менше застряють та легші в експлуатації.
- ▶ **Використовуйте електроприлад, приладдя до нього, робочі інструменти т. і. відповідно до цих вказівок.** Беріть до уваги при цьому умови роботи та специфіку виконуваної роботи. Використання електроприладів для робіт, для яких вони не передбачені, може призвести до небезпечних ситуацій.
- ▶ **Тримайте рукоятки і поверхні захвату сухими і чистими, слідкуйте, щоб на них не було оливи або густого мастила.** Слизькі рукоятки і поверхні захвату унеможливають безпечне поводження з електроінструментом та його контролювання в неочікуваних ситуаціях.

Сервіс

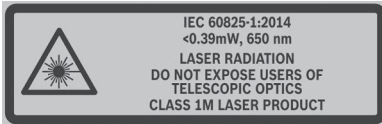
- ▶ **Віддавайте свій прилад на ремонт лише кваліфікованим фахівцям та лише з використанням оригінальних запчастин.** Це забезпечить роботу пристрою протягом тривалого часу.

Вказівки з техніки безпеки щодо експлуатації торцювально-вусорізних пилок

- ▶ **Торцювально-вусорізні пилки призначені для різання деревини і схожих на деревину матеріалів. Забороняється їхнє використання з абразивними відрізними дисками для різання чорних металів, напр., прутів, стрижнів, штифтів тощо.** Пил від шліфування спричинює заклинювання рухомих частин, напр., нижнього захисного кожуха. Іскри, що утворюються під час абразивного різання, можуть пропалити нижній абразивний кожух, вставку в прорізі для диска й інші пластикові частини.
- ▶ **Завжди, коли можливо, використовуйте струбцини для затискання оброблюваної заготовки. Під час притримування оброблюваної заготовки рукою обов'язково тримайте руку на відстані не менш ніж 100 мм від будь-якого боку пиляльного диска. Не використовуйте цю пилку для різання заготовок, що є занадто малими для надійного затискання або притримування рукою.** Якщо рука знаходиться занадто близько до пиляльного диска, зростає ризик травми від контакту з пиляльним диском.
- ▶ **Оброблювальна заготовка повинна бути нерухома і затиснена або притримуватися рукою з опорою одночасно як на заготовку, так і на стіл. Ніколи не подавайте оброблювану заготовку під пиляльний диск і не виконуйте різання «без опори».** Незатиснені або рухомі оброблювані заготовки можуть бути відкинуті на високій швидкості, що може спричинити травми.
- ▶ **Прошовхуйте пиляльний диск крізь оброблювану заготовку. Не протягуйте пиляльний диск крізь оброблювану заготовку. Щоб виконати розріз, підійміть головку пилки і насуньте її на оброблювану заготовку без різання, увімкніть двигун, натисніть на головку пилки зверху донизу і прошовхніть пиляльний диск крізь оброблювану заготовку.** Різання під час руху на себе скоріш за все призведе до того, що пиляльний диск сяде на оброблювану заготовку і буде різко відкинутий в бік оператора.
- ▶ **Руки ніколи не повинні перетинати лінію різання ані спереду, ані позаду пиляльного диска.** Притримування оброблюваної заготовки «перехрещеними руками», тобто тримання оброблюваної заготовки праворуч від пиляльного диска лівою рукою і навпаки, є дуже небезпечним.
- ▶ **Не простягайте руку за огорожу ближче ніж за 100 мм від будь-якого боку пиляльного диска ані для видалення деревинної стружки, ані для чогось іншого, поки диск продовжує обертатися.** Відстань до пиляльного диска, що обертається, до руки може бути неправильно визначена, що може призвести до важких травм.

- ▶ **Оглядайте оброблювану заготовку перед різанням. Якщо оброблювана заготовка має гнуту або кручену форму, затискайте її зовнішньою поверхнею вигину. Завжди слідкуйте за тим, щоб на лінії розрізу не було проміжку між оброблюваною заготовкою, огорожею і столом.** Оброблювані заготовки гнutoї або крученої форми можуть перекрутитися або зміститися, що може призвести до заклинювання пиляльного диска, що обертається, під час різання. В оброблюваній заготовці не повинно бути жодних гвіздків або сторонніх предметів.
- ▶ **Використовуйте пилку лише після очищення столу від усіх інструментів, обрізків деревини тощо, за виключенням оброблюваної заготовки.** Дрібне сміття або незакріплені шматки деревини чи інші предмети, що контактують з пиляльним диском під час його обертання, можуть бути відкинуті вбік на великій швидкості.
- ▶ **Ріжте оброблювані заготовки лише по одній за раз.** Складені стопкою декілька оброблюваних заготовок не можна як слід закріпити або скріпити разом і вони можуть затиснути пиляльний диск або зміститися під час різання.
- ▶ **Перед використанням переконайтеся, що торцювальна пилка монтована або встановлена на рівну, стабільну робочу поверхню.** Рівна, стабільна робоча поверхня зменшує ризик хитання торцювальної пилки.
- ▶ **Плануйте свою роботу. Під час кожної зміни налаштування кута скошування або кута 45 градусів слідкуйте за тим, щоб регульована огорожа була встановлена правильно для підтримання оброблюваної заготовки і не заважала ані пиляльному диску, ані захисній системі.** Не вмикаючи електроінструмент у положення «УВІМК» і без оброблюваної заготовки на столі повністю проведіть пиляльний диск уздовж уявної лінії розрізу, щоб переконатися, що немає жодних перешкод або загрози порізати огорожу.
- ▶ **Забезпечуйте адекватну опору, напр., додаткові столи, козли, для оброблюваної заготовки, яка є ширшою або довшою, ніж стіл.** Оброблювані заготовки, які є ширшими або довшими, ніж стіл торцювальної пилки, без відповідної опори можуть нахилитися. Якщо відрізна частина або оброблювана заготовка нахилиться, вона може підняти нижній захисний кожух або її може відкинути пиляльний диск, що обертається.
- ▶ **Не використовуйте інших людей в якості додаткового стола або додаткової опори.** Нестійка опора оброблюваної заготовки може призвести до заклинювання пиляльного диска або зміщення оброблюваної заготовки під час різання, через що Вас і Вашого помічника може затягти під пиляльний диск, що обертається.
- ▶ **Відрізна частина не повинна бути затиснена або чимось притиснена до пиляльного диска, що обертається.** При затисненні, напр. під час використання підпори для встановлення довжини, відрізна частина може заклинити пиляльний диск і може бути різко відкинута.
- ▶ **Завжди використовуйте струбцину або затискний пристрій, призначений для надійного закріплення круглих матеріалів, напр., стрижнів або труб.** Стрижні зазвичай відкочуються під час різання, через що пиляльний диск може «захопити» і тягнути оброблювану заготовку разом з рукою під пиляльний диск.
- ▶ **Дайте пиляльному диску розігнатися до повної швидкості перед тим, як торкатися оброблюваної заготовки.** Це знижує ризик відкидання оброблюваної заготовки.
- ▶ **Якщо оброблювану заготовку або пиляльний диск заклинило, вимкніть торцювальну пилку. Зачекайте, поки всі деталі, що рухаються, зупиняться, і вийміть штепсель з розетки мережі живлення і/або вийміть батарею. Потім вивільніть затиснений матеріал.** Якщо продовжувати різати оброблювану заготовку, яку заклинило, можна втратити контроль над торцювальною пилкою або пошкодити її.
- ▶ **По завершенні різання відпустіть вимикач, опустіть головку пилки донизу і зачекайте поки пиляльний диск не зупиниться, і лише потім прибирайте відрізану частину.** Наближати руку до пиляльного диска, що рухається за інерцією, небезпечно.
- ▶ **Міцно тримайте ручку, коли виконуєте неповне різання або відпустите вимикач до того, як головка пилки повністю опуститься донизу.** Під час гальмування пилки головку пилки може раптово потягнути донизу, що веде до ризику отримати травму.
- ▶ **Тримайте робоче місце в чистоті.** Особливу небезпеку являють собою суміші матеріалів. Пил легких металів може спалахувати або вибухати.
- ▶ **Не використовуйте пиляльні диски, що затупилися, погнулися, мають тріщини або пошкодження.** Пиляльні диски з тупими або неправильно спрямованими зубами, зважаючи на дуже вузький проміжок, призводять до завеликого тертя, заклинення пиляльного диска і смикання.
- ▶ **Не використовуйте пиляльні диски з високолегованої швидкорізальної сталі.** Такі диски можуть швидко ламатися.
- ▶ **Завжди використовуйте лише пиляльні диски правильного розміру і з придатним посадочним отвором (напр., ромбовидної або круглої форми).** Пиляльні диски, що не підходять до монтажних деталей пилки, обертаються нерівно і призводять до втрати контролю.
- ▶ **Ніколи не збирайте залишки розпилу, стружки тощо в зоні пиляння при працюючому електроінструменті.** Спочатку приведіть кронштейн робочого інструмента в стан спокою і лише потім вимикайте електроінструмент.
- ▶ **Після роботи не торкайтеся пиляльного диска, доки він не охолоне.** Пиляльний диск під час роботи дуже нагрівається.

- ▶ **Не міняйте вбудований лазер чи світлодіод на інший тип.** Лазери і світлодіоди, що не підходять до цього електроінструмента, можуть бути джерелом небезпеки для людей. Щоб уникнути небезпечних ситуацій, ремонт і заміну повинна виконувати авторизована майстерня.
- ▶ **Ні в якому разі не знімайте за приладу і не закривайте попереджувальні таблички.**
- ▶ **Електроінструмент постачається з попереджувальною табличкою (на зображенні електроінструменту на сторінці з малюнком вона позначена номером 41).**



- ▶ **Не направляйте лазерний промінь на людей або тварин і самі не дивіться на лазерний промінь.** Цей електроінструмент створює лазерне випромінювання класу 1M відповідно до норми EN 60825-1. Прямий погляд на лазерний промінь – особливо через збираючі оптичні інструменти, як напр., бінокль і т. п. – може пошкодити очі.
- ▶ **У разі потрапляння лазерного променя в око, навмисне заплющьте очі і відразу відверніться від променя.**
- ▶ **Не дивіться на джерело випромінювання через збираючі оптичні інструменти, як напр., біноклі тощо.** Цим Ви можете пошкодити собі очі.
- ▶ **Не спрямовуйте лазерний промінь на людей, які дивляться в бінокль тощо.** Цим Ви можете пошкодити їм очі.
- ▶ **Нічого не міняйте в лазерному пристрої.** Користуватися можливостями для налаштування, що описані в цій інструкції, можна без будь-яких ризиків.

Символи

Нижчеподані символи можуть знадобитися Вам при користуванні Вашим електроприладом. Будь ласка, запам'ятайте ці символи та їх значення. Правильне розуміння символів допоможе Вам правильно та безпечно користуватися електроприладом.

Символи та їх значення



- ▶ **Лазерне випромінювання**
На користувачів не повинна діяти оптика телескопа
Лазерний продукт класу 1M



- ▶ **Не підставляйте руки в зону розпилювання при працюючому електроінструменті.** Доторкання до пиляльного диска несе в собі небезпеку поранення.

Символи та їх значення



- ▶ **Вдягайте пилозахисну маску.**



- ▶ **Вдягайте захисні окуляри!**



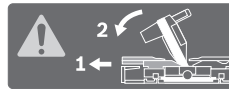
- ▶ **Вдягайте навушники.** Шум може пошкодити слух.



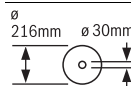
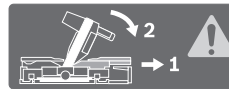
- ▶ **Небезпечна зона! За можливістю не підставляйте в неї руки та пальці.**

1	3500 min ⁻¹	
2	3800 min ⁻¹	
3	4100 min ⁻¹	
4	4400 min ⁻¹	
5	4700 min ⁻¹	
6	5000 min ⁻¹	

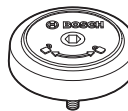
В таблиці показана рекомендована частота обертання в залежності від оброблюваного матеріалу: алюміній, пластмаса, деревина.



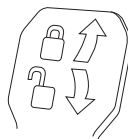
При розпилюванні під вертикальним кутом нахилу треба витягти пересувні упорні планки назовні або взагалі зняти їх.



Зважайте на розміри пиляльного диска. Діаметр отвору повинен пасувати до шпинделя без проміжку. Не використовуйте перехідники або адаптери.



Показує напрямок повертання пальця SDS для затягування пиляного диска (проти стрілки годинника) або для відпускання пиляного диска (за стрілкою годинника).



Затисний важіль затиснений: настроєне на кронштейні значення вертикального кута розпилювання зберігається.

Затисний важіль відпущений: можливість настроювання вертикальних кутів розпилювання.

Опис продукту і послуг



Прочитайте всі застереження і вказівки.

Недотримання застережень і вказівок може призвести до ураження електричним струмом, пожежі та/або серйозних травм.

Призначення приладу

Електроприлад призначений для стаціонарного прямого поздовжнього та поперечного розпилювання деревини. Можливі горизонтальні кути розпилювання від -52° до $+60^\circ$ і вертикальні кути розпилювання від 47° (ліворуч) до 47° (праворуч).

За своєю потужністю електроінструмент розрахований на розпилювання твердих і м'яких порід дерева, а також деревинно-стружкових і волокнистих плит.

При використанні відповідних пиляльних дисків можливе розпилювання алюмінієвих профілів і пластмаси.

Зображені компоненти

Нумерація зображених компонентів посилається на зображення електроприладу на сторінках з малюнками.

- 1 Натяжний пристрій
- 2 Викидач тирси
- 3 Транспортна рукоятка
- 4 Юстирувальний гвинт обмежувача глибини
- 5 Захисний ковпачок лазера
- 6 Ковзний ролик
- 7 Вимикач
- 8 Рукоятка
- 9 Фіксатор для відпускання кронштейна робочого інструмента
- 10 Захисний кожух
- 11 Маятниковий захисний кожух
- 12 Пиляльний диск
- 13 Подовжувач стола
- 14 Упорна шина
- 15 Пересувна упорна планка
- 16 Стіл
- 17 Затискний важіль подовжувача стола
- 18 Шкала для настроювання кута розпилювання (горизонтального)
- 19 Вставний щиток
- 20 Фіксаторна дужка
- 21 Ручка фіксації для вільного настроювання кута розпилювання (горизонтального)
- 22 Важіль для попереднього настроювання кута розпилювання (горизонтального)
- 23 Захист від перекидання
- 24 Індикатор кута (горизонтального)
- 25 Насічки для стандартних кутів розпилювання
- 26 Монтажні отвори
- 27 Заглибини для рук
- 28 Фіксуючий гвинт пересувної упорної планки

- 29 Струбцина
- 30 Дефлектор для сходу стружки
- 31 Упор для вертикальних стандартних кутів розпилювання 45° , $22,5^\circ$ і $33,9^\circ$
- 32 Шкала кутів розпилювання (вертикальних)
- 33 Індикатор кута розпилювання (вертикального) при нахилі праворуч
- 34 Обмежувач глибини
- 35 Фіксуєчий гвинт підтягувального пристрою
- 36 Ключ-шестигранник (5 мм)
- 37 Отвори під струбцину
- 38 Поздовжній упор*
- 39 Транспортний фіксатор
- 40 Регулятор кількості обертів
- 41 Попереджувальна табличка для роботи з лазером
- 42 Вимикач лазера (позначення лінії розпилювання)
- 43 Затискний важіль для будь-якого кута розпилювання (вертикального)
- 44 Індикатор кута розпилювання (вертикального) при нахилі ліворуч
- 45 Подовжувач ніжки
- 46 Упор для вертикального стандартного кута розпилювання 0°
- 47 Фіксатор шпінделя
- 48 Гвинт з внутрішнім шестигранником для кріплення пиляльного диска
- 49 Затискний фланець
- 50 Внутрішній затискний фланець
- 51 Болт SDS
- 52 Стрижень з різьбою
- 53 Вихідний отвір для лазерного променя
- 54 Гвинти до вставного щитка
- 55 Фіксуєчий гвинт поздовжнього упора*
- 56 Затискний гвинт поздовжнього упора*
- 57 Регульовальний гвинт положення лазера (паралельність)
- 58 Упорний гвинт для кута різання 0° (вертикального)
- 59 Гвинт індикатора кута (вертикального)
- 60 Упорний гвинт для лівого діапазону кутів розпилювання
- 61 Упорний гвинт для правого діапазону кутів розпилювання
- 62 Установочні гвинти шкали **18** кута розпилювання (горизонтального)
- 63 Гвинт індикатора кута (горизонтального)
- 64 Стрічка-липучка
- 65 Кришка лінзи лазера

*Зображене або описане приладдя не входить в стандартний обсяг поставки. Повний асортимент приладдя Ви знайдете в нашій програмі приладдя.

Технічні дані

Панельна пила		GCM 8 SDE	
Товарний номер		... 2..	... 2B.
3 601 M19 ...			
Ном. споживана потужність	Вт	1600	1400
Кількість обертів на холостому ходу	хвил. ⁻¹	3500–5000	3500–5000
Обмеження пускового струму		●	●
Тип лазера	нМ	650	650
	мВт	< 0,39	< 0,39
Клас лазера		1М	1М
Розбіжність лазерної лінії	мрад (повний кут)	1,0	1,0
Вага відповідно до EPTA-Procedure 01:2014	кг	18,9	18,9
Клас захисту		□/II	□/II
Розміри придатних пиляльних дисків			
Діаметр пиляльного диска	мм	216	216
Товщина центрального диска	мм	1,3–1,8	1,3–1,8
макс. ширина розпилювання	мм	3,3	3,3
Діаметр отвору	мм	30	25,4

Допустимі розміри заготовки (максимум/мінімум) див. стор. 251.

Параметри зазначені для номінальної напруги [U] 230 В. При інших значеннях напруги, а також у специфічному для країни виконанні можливі інші параметри.

Інформація щодо шуму і вібрації

Значення звукової емісії отримані відповідно до EN 61029-2-9.

Оцінений як А рівень звукового тиску від приладу, як правило, становить: звукове навантаження 98 дБ(А); звукова потужність 108 дБ(А). Похибка К = 3 дБ.

Вдягайте навушники!

Зазначений в цих вказівках рівень вібрації вимірювався за процедурою, визначеною в EN 61029; нею можна користуватися для порівняння приладів. Він придатний також і для попередньої оцінки вібраційного навантаження.

Зазначений рівень вібрації стосується головних робіт, для яких застосовується електроприлад. Однак при застосуванні електроприладу для інших робіт, роботі з іншими робочими інструментами або при недостатньому технічному обслуговуванні рівень вібрації може бути іншим. В результаті вібраційне навантаження протягом всього інтервалу використання приладу може значно зростати.

Для точної оцінки вібраційного навантаження треба враховувати також і інтервали часу, коли прилад вимкнтий або, хоч і увімкнтий, але саме не в роботі. Це може значно зменшити вібраційне навантаження протягом всього інтервалу використання приладу. Визначте додаткові заходи безпеки для захисту від вібрації працюючого з приладом, як напр.: технічне обслуговування електроприладу і робочих інструментів, нагрівання рук, організація робочих процесів.

Монтаж

- **Уникайте ненавмисного запуску електроприладу. Під час монтажних та інших робіт з електроприладом штепсель не повинен знаходитися в розетці.**

Обсяг поставки

Перед початком роботи з електроприладом перевірте наявність всіх нижчевказаних деталей:

- Панельна пила з монтованим пиляльним диском
- струбуцина **29**
- Ключ-шестигранник **36**
- Болт SDS **51**

Вказівка: Перевірте електроприлад на предмет можливих пошкоджень.

Перед продовженням експлуатації електроприладу ретельно перевірте захисні пристрої та злегка пошкоджені деталі на предмет бездоганної роботи і відповідності їх призначенню. Перевірте, чи бездоганно працюють рухомі деталі, чи не застряють вони і чи немає пошкоджених деталей. Для забезпечення бездоганної роботи всі деталі мають бути правильно монтованими і відповідати всім вимогам.

Пошкоджені захисні пристрої і деталі треба належним чином відремонтувати або поміняти у зареєстрованій спеціалізованій майстерні.

Стационарний або гнучкий монтаж

► Щоб забезпечити безпечні умови для орудування, перед експлуатацією електроприлад треба монтувати на рівній та стабільній поверхні (напр., на верстаку).

Монтаж на робочій поверхні (див. мал. А1 – А2)

- За допомогою придатних гвинтів закріпіть електроприлад на робочій поверхні. Для цього передбачені отвори **26**.

або

- За допомогою звичайної струбини закріпіть електроприлад ніжками до робочої поверхні.

Монтаж на верстаку виробництва Bosch

Верстаки GTA виробництва Bosch забезпечують стійке положення електроприладу на будь-якій поверхні завдяки можливості регулювання ніжок по висоті. Опори верстака слугують для підпертя довгих заготовок.

► **Прочитайте всі попередження і вказівки, що додаються до верстака.** Невиконання попереджень і вказівок може призводити до ураження електричним струмом, пожежі та/або важких травм.

► **Перш, ніж монтувати електроприлад, правильно зберіть верстак.** Бездоганний монтаж важливий, щоб запобігти ризику обвалення верстака.

- Монтуйте електроприлад на верстаку в положенні як для транспортування.

Гнучкий монтаж (не рекомендується!) (див. мал. А3)

Якщо у виняткових випадках неможливо закріпити електроінструмент на рівній та стабільній поверхні, його можна встановити за допомогою захисту від перекидання і подовжувачів ніжки.

► **Без подовжувачів ніжки 45 і без захисту від перекидання 23 електроінструмент стоїть нестабільно і, особливо при розпилюванні під максимальним кутом нахилу, може перекинутися.**

- Монтуйте подовжувачі ніжки **45** доданими гвинтами, що вкручуються у монтажні отвори **26**.
- Вкрутіть або викрутіть захист від перекидання **23** настільки, щоб електроінструмент рівно стояв на робочій поверхні.

Відсмоктування пилу/тирси/стружки

Пил таких матеріалів, як напр., лакофарбових покриттів, що містять свинець, деяких видів деревини, мінералів і металу, може бути небезпечним для здоров'я. Торкання або вдихання пилу може викликати у Вас або у осіб, що знаходяться поблизу, алергічні реакції та/або захворювання дихальних шляхів.

Певні види пилу, як напр., дубовий або буковий пил, вважаються канцерогенними, особливо в сполученні з добавками для обробки деревини (хромат, засоби для захисту деревини). Матеріали, що містять азбест, дозволяється обробляти лише спеціалістам.

- Завжди відсмоктуйте тирсу.
- Слідкуйте за доброю вентиляцією на робочому місці.

- Рекомендується вдягати респіраторну маску з фільтром класу P2.

Додержуйтеся приписів щодо оброблюваних матеріалів, що діють у Вашій країні.

► **Уникайте накопичення пилу на робочому місці.** Пил може легко займатися.

Відсмоктувальний пристрій для пилу/стружки може забуватися пилом, стружкою або уламками заготовки.

- Вимкніть електроприлад та витягніть штепсель з розетки.
- Зачекайте, поки пиляльний диск повністю не зупиниться.
- З'ясуйте причину засмічення пристрою та усуньте її.

Зовнішнє відсмоктування

Для відсмоктування Ви можете під'єднати до викидача стружки пирососний шланг (Ø 35 мм) **2**.

- З'єднайте пирососний шланг з викидачем тирси **2**.

Пилівідсмоктувач повинен бути придатним для роботи з оброблюваним матеріалом.

Для відсмоктування особливо шкідливого для здоров'я, канцерогенного або сухого пилу потрібний спеціальний пиловідсмоктувач.

Заміна пиляльного диска

► **Для монтажу пиляльного диска обов'язково вдягайте захисні рукавиці.** Торкання до пиляльного диска несе в собі небезпеку поранення.

Використовуйте лише пиляльні диски, допустима максимальна швидкість яких вище, ніж кількість обертів Вашого електроприладу при роботі на холостому ході.

Використовуйте лише пиляльні диски, що відповідають характеристикам, зазначеним в цій інструкції, перевірені за EN 847-1 та мають відповідне маркування.

Використовуйте лише пиляльні диски, що рекомендовані виробником електроінструменту та придатні для оброблюваного матеріалу. Це попереджує перегрівання зубців під час розпилювання.

Монтування за допомогою гвинта з внутрішнім шестигранником (див. мал. В1 – В4)

Демонтаж пиляльного диска:

- Встановіть електроприлад в робоче положення.
- Повертайте гвинт з внутрішнім шестигранником **48** за допомогою ключа-шестигранника (5 mm) **36** і одночасно натискуйте на фіксатор шпindelя **47**, щоб він увійшов у зачеплення.
- Тримайте натиснутим фіксатор шпindelя **47** і викрутіть гвинт **48** за стрілкою годинника (ліва різь!).
- Зніміть затискний фланець **49**.
- Натисніть на фіксатор **9** і відхиліть маятниковий захисний кожух **11** до упору назад.
- Утримуйте маятниковий захисний кожух в цьому положенні і зніміть пиляльний диск **12**.
- Повільно знову опустіть вниз маятниковий захисний кожух.

Монтаж пиляльного диска:

За необхідністю прочистіть перед монтажем всі деталі, що будуть монтуватися.

- Натисніть на фіксатор **9**, відхиліть маятниковий захисний кожух **11** до упору назад і притримайте його в цьому положенні.
- Надіньте новий пиляльний диск на внутрішній затискний фланець **50**.

► **Під час монтажу слідкуйте за тим, щоб напрямок різання зубів (стрілка на пиляльному диску) збігався з напрямком стрілки на захисному кожусі!**

- Повільно знову опустіть вниз маятниковий захисний кожух.
- Надіньте затискний фланець **49** і встроміть гвинт з внутрішнім шестигранником **48**. Натисніть на фіксатор шпінделя **47**, щоб він зайшов у зачеплення, і міцно затягніть гвинт проти стрілки годинника.

Монтаж за допомогою болта SDS (див. мал. С)**Демонтаж пиляльного диска:**

- Встановіть електроприлад в робоче положення.
- Тримайте фіксатор шпінделя **47** натисненим і відкрутіть болт SDS **51** за стрілкою годинника (ліва різьба!).
- Зніміть затискний фланець **49**.
- Натисніть на фіксатор **9** і відхиліть маятниковий захисний кожух **11** до упору назад.
- Утримуйте маятниковий захисний кожух в цьому положенні і зніміть пиляльний диск **12**.
- Повільно знову опустіть вниз маятниковий захисний кожух.

Монтаж пиляльного диска:

За необхідністю прочистіть перед монтажем всі деталі, що будуть монтуватися.

- Натисніть на фіксатор **9**, відхиліть маятниковий захисний кожух **11** до упору назад і притримайте його в цьому положенні.
- Надіньте новий пиляльний диск на внутрішній затискний фланець **50**.

► **Під час монтажу слідкуйте за тим, щоб напрямок різання зубів (стрілка на пиляльному диску) збігався з напрямком стрілки на захисному кожусі!**

- Повільно знову опустіть вниз маятниковий захисний кожух.
- Встановіть затискний фланець **49** і болт SDS **51**. Натисніть фіксатор шпінделя **47**, щоб він увійшов в зачеплення, і затягніть болт SDS проти стрілки годинника.

Робота

- **Перед будь-якими маніпуляціями з електроприладом витягніть штепсель з розетки.**

Транспортний фіксатор (див. мал. D)

Транспортний фіксатор **39** полегшує орудування електроприладом при його транспортуванні до місця експлуатації.

Відпускання фіксації (робоче положення)

- Взвшись за рукоятку **8**, злегка притисніть кронштейн робочого інструмента униз, щоб зняти навантаження з транспортного фіксатора **39**.
- Витягніть транспортний фіксатор **39** до кінця назовні.
- Повільно підніміть кронштейн робочого інструмента угору.

Фіксація електроприлада (положення для транспортування)

- Відпустіть фіксуєчий гвинт **35**, якщо він затягнутий. Потягніть кронштейн робочого інструмента до кінця вперед і знову міцно затягніть фіксуєчий гвинт.
- Підкрутіть юстирувальний гвинт **4** до самого верху.
- Для фіксації стола **16** затягніть ручку фіксації **21**.
- Натисніть на фіксатор **9** і, взвшись за рукоятку **8**, повільно опустіть кронштейн робочого інструмента.
- Опускайте кронштейн робочого інструмента, поки транспортний фіксатор **39** не можна буде повністю витиснути всередину.

Підготовка до роботи**Подовження стола (див. мал. E)**

При обробці довгих деталей під їх вільний кінець треба щонебудь підкласти або підперти його.

Стіл можна розширити вліво або вправо за допомогою подовжувачів столу **13**.

- Підніміть затискний важіль **17** вгору.
- Витягніть подовжувач столу **13** на необхідну довжину назовні.
- Для фіксації подовжувача стола знову притисніть затискний важіль **17** униз.

Пересування упорної планки (див. мал. F)

Під час розпилювання під кутом необхідно відповідно до напрямку різання витягнути ліву або праву пересувну упорну планку **15** назовні або зовсім зняти її.

Кут розпилювання		
по вертикалі	по горизонталі	
0° – 47° (зліва)	≤ 44° (справа/ зліва)	– Відпустіть фіксуєчий гвинт 28 . – Витягніть ліву пересувну упорну планку 15 до кінця назовні.
0° – 47° (зліва)	≥ 45° (справа/ зліва)	– Відпустіть фіксуєчий гвинт 28 . – Витягніть ліву пересувну упорну планку 15 до кінця назовні. – Підніміть пересувну упорну планку вгору і зніміть її. – Зніміть фіксуєчий гвинт 28 .

250 | Українська

Кут розпилювання		по вертикалі	по горизонталі	
0° – 47° (справа)	≤ 44° (справа/ зліва)			
0° – 47° (справа)	≥ 45° (справа/ зліва)			<ul style="list-style-type: none"> – Відпустіть фіксуєчий гвинт 28. – Витягніть праву пересувну упорну планку 15 до кінця назовні. – Підніміть пересувну упорну планку вгору і зніміть її.

Закріплення оброблювальної заготовки (див. мал. G)

- З силою притисніть оброблювану заготовку до упорної планки **14**.
- Встроміть додану струбцину **29** в один з передбачених отворів **37**.
- Відрегулюйте стрижень з різьбою **52** струбцини під висоту заготовки.
- Туго затягніть стрижень з різьбою **52** і зафіксуйте таким чином заготовку.

Настроювання горизонтального кута розпилювання

Для забезпечення точного розпилювання, після інтенсивної експлуатації електроприладу треба перевірити його базові настройки та за необхідністю підкоректувати їх (див. «Перевірка і настройка базових параметрів», стор. 252).

Настроювання стандартних горизонтальних кутів розпилювання (див. мал. H)

Для швидкого і точного настроювання часто використовуваних кутів розпилювання на столі передбачені насічки **25**:

зліва	справа
0°	
45°; 31,6°; 22,5°; 15°	15°; 22,5°; 31,6°; 45°; 60°

- Відпустіть ручку фіксації **21**, якщо вона затягнута.
- Потягніть важіль **22** та поверніть стіл **16** до бажаної насічки ліворуч або праворуч.
- Знову відпустіть важіль. Важіль повинен відчутно увійти в зачеплення в насічці.
- Знову затягніть ручку фіксації **21**.

Настроювання будь-яких горизонтальних кутів розпилювання (див. мал. I)

Горизонтальний кут розпилювання можна встановлювати в діапазоні від 52° (ліворуч) до 60° (праворуч).

- Відпустіть ручку фіксації **21**, якщо вона затягнута.
- Потягніть важіль **22** і одночасно натисніть на фіксаторну дужку **20**, щоб вона увійшла в зачеплення в передбачену для цього канавку. Після цього стіл вільно пересуватиметься.
- Повертайте стіл **16** за допомогою ручки фіксації ліворуч або праворуч до досягнення необхідного кута скосу на індикаторі кута **24**.

При кутах розпилювання понад 45°:

- повністю витягніть подовжувач стола **13** назовні (див. «Подовження стола», стор. 249).
- Знову затягніть ручку фіксації **21**.
- Для того, щоб знову ослабити важіль **22** (для настроювання стандартних кутів розпилювання), потягніть важіль вгору.
- Фіксаторна дужка **20** повертається в своє початкове положення, а важіль **22** може знову зайти у зачеплення на насічках **25**.

Настроювання вертикального кута розпилювання

Для забезпечення точного розпилювання, після інтенсивної експлуатації електроприладу треба перевірити його базові настройки та за необхідністю підкоректувати їх (див. «Перевірка і настройка базових параметрів», стор. 252).

Вертикальний кут розпилювання можна настроювати в діапазоні від 47° (ліворуч) до 47° (праворуч).

Для швидкого і точного настроювання часто використовуваних кутів розпилювання передбачені упори для кутів 0°, 45°, 22,5° і 33,9°.

Настроювання будь-яких вертикальних кутів розпилювання (див. мал. J)

- Витягніть упор **46** до кінця вперед.
- Таким чином можна використовувати весь діапазон кутів розпилю (лівий і правий).
- Витягніть праву пересувну упорну планку **15** до кінця назовні або зовсім зніміть її (див. «Пересування упорної планки», стор. 249).
- Якщо є бажання використовувати весь діапазон кутів розпилю, ліву пересувну упорну планку **15** також потрібно витягнути до кінця назовні або зовсім зняти.
- Відпустіть затискний важіль **43**.
- Взевшись за рукоятку **8**, поверніть кронштейн робочого інструмента ліворуч або праворуч так, щоб індикатор кута **44** або **33** показував необхідний кут розпилювання.
- Знову міцно затягніть затискний важіль **43**.

Настроювання стандартних вертикальних кутів розпилювання (див. мал. K)

Стандартний кут розпилювання 0°:

- Злегка поверніть кронштейн робочого інструмента за рукоятку **8** вліво і пересуньте упор **46** до кінця назад.

Стандартні кути розпилювання 45°, 33,9° і 22,5°:

- Повертайте лівий або правий упор **31**, поки бажаний стандартний кут нахилу не зафіксується на стрілці.

Початок роботи

- **Зважайте на напругу в мережі! Напруга джерела струму повинна відповідати значенню, що зазначене на таблиці з характеристиками електроприладу. Електроприлад, що розрахований на напругу 230 В, може працювати також і при 220 В.**

Вмикання (див. мал. L)

З міркувань заощадження електроенергії вмикайте електроінструмент лише тоді, коли Ви збираєтесь користуватися ним.

- Щоб **увімкнути** прилад, натисніть на вимикач **7** та тримайте його натиснутим.

Вказівка: З міркувань техніки безпеки вимикач **7** не можна зафіксувати, його треба тримати натиснутим протягом всієї роботи.

Кронштейн робочого інструмента можна опустити донизу, лише натиснувши на фіксатор **9**.

- Для **розпилювання** треба додатково до вимикача **7** натиснути також і на фіксатор **9**.

Вимикання

- Щоб **вимкнути** електроприлад, відпустіть вимикач **7**.

Обмеження пускового струму

Електронне обмеження пускового струму обмежує потужність при вмиканні електроприладу і дозволяє експлуатувати його з запобіжником 16 А.

Вказівка: Якщо одразу після вмикання електроприлад працює на повній кількості обертів, вийшов з ладу обмежувач пускового струму. Електроприлад необхідно негайно відправити в сервісну майстерню, адреси див. у розділі «Сервіс та надання консультацій щодо використання продукції», стор. 255.

Вказівки щодо роботи**Загальні вказівки щодо розпилювання**

- ▶ **Перед розпилюванням завжди міцно затягуйте ручку фіксації **21** і затискний важіль **43**.** Інакше пиляльний диск може перекосятися в заготовці.
- ▶ **При всіх роботах з розпилювання спочатку Вам треба переконатися, що пиляльний диск ні при яких умовах не може торкатися упорної планки, струбцини чи інших деталей приладу. Приберіть можливо монтовані додаткові упори або відповідним чином припасуйте їх.**

Захищайте пиляльний диск від ударів і поштовхів. Не натискайте на пиляльний диск збоку.

Не обробляйте викривлені заготовки. Заготовка завжди повинна мати рівний край для прикладення до упорної планки.

При обробці довгих деталей під їх вільний кінець треба щонайменше підкласти або підперти його.

Впевніться у тому, що маятниковий захисний кожух працює належним чином і вільно рухається. Коли кронштейн опускається, маятниковий захисний кожух повинен відкриватися. Коли кронштейн піднімається, маятниковий захисний кожух повинен знову закривати пиляльний диск і фіксуватися у найвищому положенні кронштейна.

Позначення лінії розпилювання (див. мал. M)

Промінь лазера позначає лінію розпилювання пиляльним диском. Завдяки цьому заготовку можна точно розташувати для розпилювання, при цьому не потрібно відкривати маятникову захисну кришку.

- Увімкніть лазер за допомогою вимикача **42**.
- Вирівняйте Вашу позначку на оброблювальній деталі по правому краю лазерної лінії.

Вказівка: Перед початком розпилювання перевірте, чи правильно відображається лінія розпилювання (див. «Юстирування лазера», стор. 252). Лазерний промінь може при інтенсивному використанні зсунутися, наприклад, через дію вібрації.

Положення оператора (див. мал. N)

▶ **Не стійте в одну лінію з пиляльним диском перед електроприладом, стояти треба завжди збоку в зміщеному відносно пиляльного диска положенні.** Таким чином Ви захистите себе від можливого рикошету.

- Не підставляйте руки і пальці під пиляльний диск, що обертається.
- Не схрещуйте руки перед кронштейном.

Допустимі розміри заготовки

Максимальні заготовки:

Кут розпилювання		Висота x ширина [мм]
по горизонталі	по вертикалі	
0°	0°	70 x 312
45° (справа/зліва)	0°	70 x 225
0°	45° (зліва)	45 x 312
0°	45° (справа)	20 x 312
45°	45° (зліва)	45 x 225
45°	45° (справа)	20 x 225
45° (справа/зліва)	45° (зліва за допомогою болта SDS)	30 x 225

Мінімальні заготовки (= всі заготовки, які можна затискувати ліворуч та праворуч від пиляльного диска за допомогою доданої струбцини **29**):

100 x 40 мм (довжина x ширина)

Макс. глибина пропилювання (0°/0°): 70 мм

Заміна вставних щитків (див. мал. O)

При тривалій експлуатації електроприладу червоні вставні щитки **19** можуть зношуватися.

Зношені вставні щитки треба поміняти.

- Встановіть електроприлад в робоче положення.
- Викрутіть гвинти **54** за допомогою ключа-шестигранника (4 мм) і витягніть старі вставні щитки.
- Вложіть новий правий вставний щиток.
- За допомогою гвинтів **54** прикрутіть вставний щиток якомога правіше, щоб по всій довжині можливого горизонтального просування пиляльний диск не торкався вставного щитка.
- Зробіть те саме для нового лівого вставного щитка.

252 | Українська

Розпилювання

- ▶ **Перед розпилюванням завжди міцно затягуйте ручку фіксації 21 і затисний важіль 43.** Інакше пиляльний диск може перекоситися в заготовці.

Регулювання кількості обертів

За допомогою регулятора кількості обертів **40** можна плавно регулювати кількість обертів електроінструменту навіть під час роботи.

Вказівка: Завжди встановлюйте відповідну оброблюваному матеріалу кількість обертів (див. наступну таблицю). Це попереджує перегрівання зубців під час розпилювання.

Ступінь кількості обертів	Кількість обертів	Матеріал
1	3500 хвил. ⁻¹	Алюміній
2	3800 хвил. ⁻¹	
3	4100 хвил. ⁻¹	Пластмаси
4	4400 хвил. ⁻¹	
5	4700 хвил. ⁻¹	Деревина
6	5000 хвил. ⁻¹	

Розпилювання без горизонтального пересування супорта (торцювання) (див. мал. P)

- Для розпилювання без підтягування (невеликі заготовки) послабте фіксуючий гвинт **35**, якщо він затягнутий. Посуньте кронштейн робочого інструмента до упору в напрямку упорної планки **14** і знову затягніть фіксуючий гвинт **35**.
- За потреби налаштуйте бажаний кут розпилювання.
- Затисніть оброблювану заготовку відповідно до її розмірів.
- Увімкніть електроприлад.
- Натисніть на фіксатор **9** і, взявшись за рукоятку **8**, повільно опустіть кронштейн робочого інструмента.
- Розпилюйте оброблювану заготовку з рівномірною подачею.
- Вимкніть електроприлад і зачекайте, поки пиляльний диск повністю не зупиниться.
- Повільно підніміть кронштейн робочого інструмента.

Розпилювання з горизонтальним пересуванням супорта

- Для розпилювання з використанням підтягувального пристрою **1** (широкі заготовки) треба послабити фіксуючий гвинт **35**, якщо він затягнутий.
- За потреби налаштуйте бажаний кут розпилювання.
- Затисніть оброблювану заготовку відповідно до її розмірів.
- Відведіть кронштейн робочого інструмента від упорної планки **14** настільки, щоб пиляльний диск знаходився перед оброблюваною заготовкою.
- Увімкніть електроприлад.
- Натисніть на фіксатор **9** і, взявшись за рукоятку **8**, повільно опустіть кронштейн робочого інструмента.

- Тепер притисніть кронштейн робочого інструмента в напрямку упорної планки **14** та розпилюйте оброблювану заготовку з рівномірною подачею.
- Вимкніть електроприлад і зачекайте, поки пиляльний диск повністю не зупиниться.
- Повільно підніміть кронштейн робочого інструмента.

Розпилювання заготовок однакової довжини (див. мал. Q)

Для простішого розпилювання заготовок однакової довжини можна використовувати поздовжній упор **38** (приладдя).

Поздовжній упор можна монтувати з обох боків подовжувача стола **13**.

- Відпустіть фіксуючий гвинт **55** і поверніть поздовжній упор **38** до затисного гвинта **56**.
- Знову затягніть фіксуючий гвинт **55**.
- Установіть подовжувач стола **13** на необхідну довжину (див. «Подовження стола», стор. 249).

Настроювання обмежувача глибини (випилювання пазів) (див. мал. R)

Якщо Ви збираєтесь випилювати пази, обмежувач глибини необхідно перенастроїти.

- Поверніть обмежувач глибини **34** назовні.
- Натисніть на фіксатор **9** і поверніть кронштейн робочого інструмента в необхідне положення.
- Відрегулюйте юстирувальний гвинт **4** так, щоб його кінець торкався обмежувача глибини **34**.
- Повільно підніміть кронштейн робочого інструмента.

Особливі заготовки

Щоб розпилювати вигнутий або круглий матеріал, треба особливим чином зафіксувати його, щоб він не совався. На лінії розпилювання не повинно бути щілин між оброблюваним матеріалом, упорною планкою і столом. За необхідністю виготуйте спеціальне кріплення.

Перевірка і настройка базових параметрів

З метою точного розпилювання, після інтенсивної експлуатації електроприладу треба перевірити його базові параметри та за необхідністю підкоректувати їх. Для цього потрібний досвід та відповідний спеціальний інструмент.

Майстерня Bosch виконує таку роботу швидко і надійно.

Юстирування лазера

Вказівка: Для перевірки функції лазера інструмент треба підключити до джерела живлення.

- ▶ **Під час юстування лазера (напр., при пересуванні кронштейна робочого інструмента) ніколи не натискайте на вимикач.** Ненавмисний запуск електроінструменту може призвести до травм.
- Встановіть електроприлад в робоче положення.
- Поверніть стіл **16** до насічки **25** на 0°. Важіль **22** повинен відчутно увійти в зачеплення в насічці.

Перевірка: (див. мал. S1)

- Накресліть на заготовці пряму лінію розпилювання.
- Натисніть на фіксатор **9** і, взявшись за рукоятку **8**, повільно опустіть кронштейн робочого інструмента.
- Вирівняйте заготовку так, щоб зуби пиляльного диска були направлені точно по лінії розпилювання.
- Міцно утримуючи заготовку в цьому положенні, повільно підніміть кронштейн робочого інструмента.
- Міцно затисніть заготовку.
- Увімкніть промінь лазера за допомогою вимикача **42**.

Промінь лазера повинен по всій довжині збігатися з лінією розпилювання на заготовці, також і при опусканні кронштейна робочого інструмента.

Настроювання: (див. мал. S2)

- Повертайте регулювальний гвинт **57** придатною викруткою до тих пір, поки лазерний струмінь не буде по всій довжині збігатися з лінією розпилювання на оброблюваній заготовці.

Обертанням проти стрілки годинника лазерний промінь пересувається зліва направо, обертанням за стрілкою годинника лазерний промінь пересувається справа наліво.

Настроювання стандартного кута розпилювання 0° (вертикального)

- Встановіть електроприлад в робоче положення.
- Поверніть стіл **16** до насічки **25** 0°. Важіль **22** повинен відчутно увійти в зачеплення в насічці.

Перевірка: (див. мал T1)

- Встановіть кутовий калібр на 90° і покладіть його на стіл **16**.

Плече кутового калібру повинно по всій довжині збігатися з пиляльним диском **12**.

Настроювання: (див. мал. T2)

- Відпустіть затискний важіль **43**.
- Просуньте упор **46** до кінця назад.
- Відпустіть контргайку упорного гвинта **58** за допомогою стандартного кільцевого або вилкового гайкового ключа (10 мм).
- Затягуйте або відпускайте упорний гвинт до тих пір, поки плече кутового калібру не знаходиться по всій довжині урівень з пиляльним диском.
- Знову міцно затягніть затискний важіль **43**.
- Потім знову міцно затягніть контргайку упорного гвинта **58**.

Якщо після регулювання індикатор кута **38** не буде збігатися з позначкою 0° на шкалі **32**, за допомогою звичайної хрестоподібної викрутки відпустіть гвинт **59** та вирівняйте індикатор кута за позначкою 0°.

Настроювання стандартного кута розпилювання 45° (вертикального, ліворуч)

- Встановіть електроприлад в робоче положення.
- Поверніть стіл **16** до насічки **25** на 0°. Важіль **22** повинен відчутно увійти в зачеплення в насічці.
- Зніміть ліву пересувну упорну планку **15** (див. «Пересування упорної планки», стор. 249).

- Повертайте лівий упор **31**, поки стандартний кут нахилу 45° не зафіксується на стрілці.
- Відпустіть затискний важіль **43**.
- Повертайте кронштейн робочого інструмента за рукоятку **8** ліворуч, поки упорний гвинт **60** не сяде на упор **31**.

Перевірка: (див. мал. U1)

- Встановіть кутовий калібр на 45° і покладіть його на стіл **16**.

Плече кутового калібру повинно по всій довжині збігатися з пиляльним диском **12**.

Настроювання: (див. мал. U2)

- Відпустіть контргайку упорного гвинта **60** за допомогою звичайного кільцевого або вилкового гайкового ключа (10 мм).
- Затягуйте або відпускайте упорний гвинт до тих пір, поки плече кутового калібру не знаходиться по всій довжині урівень з пиляльним диском.
- Знову міцно затягніть затискний важіль **43**.
- Після цього знову міцно затягніть контргайку упорного гвинта **60**.

Якщо після закінчення настроювання індикатори кута **44** і **33** будуть знаходитися не в одну лінію з позначкою 45° шкали **32**, спочатку ще раз перевірте настройку для кута 0° і індикатори кута. Після цього ще раз повторіть настройку для кута 45°.

Настроювання стандартного кута розпилювання 45° (вертикального, праворуч)

- Встановіть електроприлад в робоче положення.
- Поверніть стіл **16** до насічки **25** на 0°. Важіль **22** повинен відчутно увійти в зачеплення в насічці.
- Зніміть праву пересувну упорну планку **15** (див. «Пересування упорної планки», стор. 249).
- Витягніть упор **46** до кінця вперед.
- Повертайте правий упор **31**, поки стандартний кут нахилу 45° не зафіксується на стрілці.
- Відпустіть затискний важіль **43**.
- Повертайте кронштейн робочого інструмента за рукоятку **8** праворуч, поки упорний гвинт **61** не увійде в упор **31**.

Перевірка: (див. мал. V1)

- Встановіть кутовий калібр на 135° і покладіть його на стіл **16**.

Плече кутового калібру повинно по всій довжині збігатися з пиляльним диском **12**.

Настроювання: (див. мал. V2)

- Відпустіть контргайку упорного гвинта **60** за допомогою звичайного кільцевого або вилкового гайкового ключа (10 мм).
- Затягуйте або відпускайте упорний гвинт до тих пір, поки плече кутового калібру не знаходиться по всій довжині урівень з пиляльним диском.
- Знову міцно затягніть затискний важіль **43**.
- Після цього знову міцно затягніть контргайку упорного гвинта **60**.

254 | Українська

Якщо після закінчення настроювання індикатори кута **44** і **33** будуть знаходитися не в одну лінію з позначкою 45° шкали **32**, спочатку ще раз перевірте настройку для кута 0° і індикатори кута. Після цього ще раз повторіть настройку для кута 45°.

Вирівнювання шкали для горизонтальних кутів розпилювання

- Встановіть електроприлад в робоче положення.
- Поверніть стіл **16** до насічки **25** на 0°. Важіль **22** повинен відчутно увійти в зачеплення в насічці.

Перевірка: (див. мал. W1)

- Встановіть кутовий калібр на 90° і покладіть його між упорною шиною **14** та пиляльним диском **12** на стіл **16**.

Плече кутового калібру повинно по всій довжині збігатися з пиляльним диском **12**.

Настроювання: (див. мал. W2)

- Відпустіть всі чотири регулювальні гвинти **62** за допомогою хрестоподібної викрутки та повертайте стіл **16** разом зі шкалою **18** до тих пір, поки плече кутового калібру не буде по всій довжині збігатися з пиляльним диском.
- Знову затягніть гвинти.

Якщо після настроювання індикатор кута **24** не буде збігатися з позначкою 0° на шкалі **18**, за допомогою хрестоподібної викрутки відпустіть гвинт **63** та вирівняйте індикатор кута за позначкою 0°.

Транспортування (див. мал. X)

Перш ніж транспортувати електроприлад, треба виконати такі дії:

- Відпустіть фіксуючий гвинт **35**, якщо він затягнутий. Потягніть кронштейн робочого інструмента до кінця вперед і знову міцно затягніть фіксуючий гвинт.
- Переконайтеся в тому, що обмежувач глибини **34** до упору притиснутий всередину, а юстирувальний гвинт **4** при пересуванні кронштейна проходить через отвір, не торкаючись обмежувача глибини.
- Встановіть електроприлад в положення як для транспортування.
- Зніміть все приладдя, яке не можна міцно монтувати на електроприладі.
За можливістю переносьте пиляльні диски, якими Ви не користуєтеся, в закритих ємностях.
- Зв'яжіть шнур живлення за допомогою стрічки-липучки **64**.
- Переносьте електроприлад за рукоятку для транспортування **3** або беріться за нього за заглибини для рук **27** збоку на столі.

► **Переносьте електроприлад завжди удвох, щоб не надірвати спину.**

► **Для перенесення електроприладу користуйтеся лише транспортним приладдям і ні в якому разі не користуйтеся для цього захисними пристроями.**

Технічне обслуговування і сервіс**Технічне обслуговування і очищення**

► **Перед будь-якими маніпуляціями з електроприладом витягніть штепсель з розетки.**

Якщо треба поміняти під'єднувальний кабель, це треба робити на фірмі Bosch або в сервісній майстерні для електроінструментів Bosch, щоб уникнути небезпек.

Очищення

Для якісної і безпечної роботи тримайте електроприлад і вентиляційні отвори в чистоті.

М'ягкий захисний кожух має завжди вільно пересуватися і самостійно закриватися. З цієї причини завжди тримайте зону навколо м'ягкого захисного кожуха в чистоті.

Після кожної робочої операції здувайте пил і стружку стисненим повітрям або змійте їх щіточкою.

Регулярно очищайте ковзний ролик **6**.

Щоб очистити лазер, поверніть кришку лазера **65** назовні і зметіть пил щіточкою. (див. мал. Y)

Приладдя

	Товарний номер
Струбцина	1 609 B04 224
Вставні щитки	1 609 B03 717
Пилозбірний мішечок	1 609 B05 010
Поздовжній упор	1 609 B02 365
Фіксуючий гвинт поздовжнього упора	1 609 B00 263
Пиляльні диски для дерева, плит, панелей і рейок	
Пиляльний диск 216 x 30 мм, 48 зубів	2 608 640 641
Пиляльні диски для пластмаси і кольорових металів	
Пиляльний диск 216 x 30 мм, 80 зубів	2 608 640 447
Пиляльний диск 216 x 25,4 мм, 80 зубів	2 608 642 993
Пиляльні диски для всіх видів ламінованих підлогових покриттів	
Пиляльний диск 216 x 30 мм, 60 зубів	2 608 642 133
Пиляльний диск 216 x 25,4 мм, 60 зубів	2 608 642 995

Сервіс та надання консультацій щодо використання продукції

Сервісна майстерня відповідь на запитання стосовно ремонту і технічного обслуговування Вашого виробу. Малюнки в деталях і інформацію щодо запчастин можна знайти за адресою:

www.bosch-pt.com

Команда співробітників Bosch з надання консультацій щодо використання продукції із задоволенням відповідь на Ваші запитання стосовно нашої продукції та приладдя до неї.

При всіх додаткових запитаннях та замовленні запчастин, будь ласка, зазначайте 10-значний номер для замовлення, що стоїть на паспортній табличці продукту.

Гарантійне обслуговування і ремонт електроінструменту здійснюються відповідно до вимог і норм виготовлювача на території всіх країн лише у фірмових або авторизованих сервісних центрах фірми «Роберт Бош». **ПОПЕРЕДЖЕННЯ!** Використання контрафактної продукції небезпечно в експлуатації і може мати негативні наслідки для здоров'я. Виготовлення і розповсюдження контрафактної продукції переслідується за Законом в адміністративному і кримінальному порядку.

Україна

ТОВ «Роберт Бош»

Сервісний центр електроінструментів

вул. Крайня, 1, 02660, Київ-60

Україна

Тел.: (044) 4 90 24 07 (багатоканальний)

E-Mail: pt-service.ua@bosch.com

Офіційний сайт: www.bosch-powertools.com.ua

Адреса Регіональних гарантійних сервісних майстерень зазначена в Національному гарантійному талоні.

Утилізація

Електроприлади, приладдя і упаковку треба здавати на екологічно чисту повторну переробку.

Не викидайте електроінструменти в побутове сміття!

Лише для країн ЄС:



Відповідно до європейської директиви 2012/19/EU про відпрацьовані електро- і електронні прилади і її перетворення в національному законодавстві електро-прилади, що вийшли з вживання, повинні здаватися окремо і утилізуватися екологічно чистим способом.

Можливі зміни.

Қазақша

Өндірушінің өнім үшін қарастырған пайдалану құжаттарының құрамында пайдалану жөніндегі осы нұсқаулық, сонымен бірге қосымшалар да болуы мүмкін. Сәйкестікті растау жайлы ақпарат қосымшада бар. Өнімді өндірген мемлекет туралы ақпарат өнімнің корпусында және қосымшада көрсетілген. Өндіру күні нұсқаулықтың соңғы, мұқаба бетінде көрсетілген. Импорттаушы контакттік мәліметін орамада табу мүмкін.

Өнімді пайдалану мерзімі

Өнімнің қызмет ету мерзімі 7 жыл. Өндірілген мерзімнен бастап (өндіру күні зауыт тақтайшасында жазылған) істетпей 5 жыл сақтағаннан соң, өнімді тексерусіз (сервистік тексеру) пайдалану ұсынылмайды.

Қызметкер немесе пайдаланушының қателіктері мен істен шығу себептерінің тізімі

- тұтқасы мен корпусы бұзылған болса, өнімді пайдаланбаңыз
- өнім корпусынан тікелей түтін шықса, пайдаланбаңыз
- тоқ сымы бұзылған немесе оқшаулаусыз болса, пайдаланбаңыз
- жауын –шашын кезінде сыртта (далада) пайдаланбаңыз
- корпус ішіне су кірсе құрылғыны қосушы болмаңыз
- көп ұшқын шықса, пайдаланбаңыз
- қатты діріл кезінде пайдаланбаңыз

Шекті күй белгілері

- тоқ сымның тозуы немесе зақымдануы
- өнім корпусының зақымдалуы

Қызмет көрсету түрі мен жиілігі

Әр пайдаланудан соң өнімді тазалау ұсынылады.

Сақтау

- құрғақ жерде сақтау керек
- жоғары температура көзінен және күн сәулелерінің әсерінен алыс сақтау керек
- сақтау кезінде температураның кенет ауытқуынан қорғау керек
- орамасыз сақтау мүмкін емес
- сақтау шарттары туралы қосымша ақпарат алу үшін MEMST 15150 (Шарт 1) құжатын қараңыз

Тасымалдау

- тасымалдау кезінде өнімді құлатуға және кез келген механикалық ықпал етуге қатаң тыйым салынады
- босату/жүктеу кезінде пакетті қысатын машиналарды пайдалануға рұқсат берілмейді.
- тасымалдау шарттары талаптарын MEMST 15150 (5 шарт) құжатын оқыңыз.

Қауіпсіздік нұсқаулары

Жалпы электр құралы қауіпсіздік ескертулері

⚠ ЕСКЕРТУ Осы электр құралының жинағындағы ескертулерді, нұсқауларды, суреттерді және сипаттамаларды оқыңыз. Барлық техникалық қауіпсіздік нұсқаулықтарын орындамау тоқтың соғуына, өрт және/немесе ауыр жарақаттануларға алып келуі мүмкін.

Барлық ескертулер мен нұсқауларды болашақ пайдалану үшін сақтап қойыңыз.

Ескертулердегі “электр құрылғы” терминінде атауының желіден қуат алатын электр құралдарына (желілік кабелі менен) және аккумулятордан қуат алатын электр құралдарына (желілік кабелі жоқ) қатысы бар.

⚠ ЕСКЕРТУ Электр құралдарын пайдалануда тоқ соғуы, жарақаттану және күйіп қалу қаупінен сақтану үшін төмендегі негізгі қауіпсіздік шараларын орындаңыз.

Электр құралын пайдаланудан алдын осы нұсқаулықтардың барлығын оқып қауіпсіздік нұсқауларын орындаңыз.

Жұмыс орнының қауіпсіздігі

- ▶ **Жұмыс орнын таза және жарық ұстаңыз.** Ластанған және қараңғы жайларда сәтсіз оқиғалар болуы мүмкін.
- ▶ **Электр құрылғысын жарылатын атмосферада пайдаланбаңыз, мысалы, жанатын сұйықтық, газ немесе шаң бар болғанда.** Электр құрал ұшқындарды жасайды, ал олар шаң немесе буларды жандыруы мүмкін.
- ▶ **Балалар мен бақылаушыларды электр құралынан алыс ұстаңыз.** Алданулар бақылау жоғалуына алып келуі мүмкін.

Электр қауіпсіздігі

- ▶ **Электр айырлары розеткаға сай боулы тиіс. Айырды ешқашан ешқандай тәрзде өзгертпеңіз. Жерге қосылған электр құралдарымен адаптер айырларын пайдаланбаңыз.** Өзгертілмеген айырлар мен сәйкес розеткалар электр тұйықталуының қауіпін төмендетеді.
- ▶ **Құбырлар, радиаторлар, плиталар мен суытқыштар сияқты жерге қосылған беттерге тимеңіз.** Денеңіз жерге қосылған болса жоғары тоқ соғу қауіпі пайда болады.
- ▶ **Электр құралдарды жаңбырда немесе ылғалды қоршауда пайдаланбаңыз.** Электр құралына кірген су тоқ соғу қауіпін жоғарылатады.
- ▶ **Кабельді тиісті болмаған ретте пайдаланбаңыз. Кабельді электр құралын тасу, көтеру немесе тоқтан шығару үшін пайдаланбаңыз. Кабельді ыстықтық, май, өткір қырлар және жылжымалы бөлшектерден алыс ұстамаңыз.** Зақымдалған немесе бытысып кеткен кабель тоқ соғу қауіпін жоғарылатады.

- ▶ **Электр құралын сыртта пайдаланғанда сыртқы жайлар үшін сай кабельді пайдаланыңыз.** Сыртта пайдалануға жарамды кабельді пайдалану тоқ соғу қауіпін төмендейді.
- ▶ **Егер электр құралын ылғалды жерде пайдалану керек болса, онда қорғайтын өшіру құрылғысы (RCD) арқылы қорғалған тоқ желісін пайдаланыңыз.** RCD пайдалану тоқ соғу қауіпін төмендетеді.

Жеке қауіпсіздік

- ▶ **Электр құралды пайдалануда абай болыңыз, жұмысыңызды бақылаңыз және парасатты пайдаланыңыз.** Электр құралды шаршаған кезде немесе есірткі, алкоголь немесе дәрі әсер еткен кезде пайдаланбаңыз. Электр құралын пайдалану кезінде аңсыздық ауыр жеке жарақаттануға алып келуі мүмкін.
- ▶ **Жеке қорғайтын жабдықтарды пайдаланыңыз.** Әрдайым көз қорғанысын тағыңыз. Шаң маскасы, сырғанбайтын қауіпсіздік аяқ киімдері, шлем немесе есту қорғаныштары сияқты қорғағыш жабдықтары тиісті жағдайларда қолданып жеке жарақаттануларды кемейтеді.
- ▶ **Кездейсоқ іске қосылудың алдын алу. Тоқ көзіне және/немесе батареялар жинағына қосудан алдын, құралды көтеру немесе тасудан алдын өшіргіш өшік күйде болуына көз жеткізіңіз.** Электр құралын саусақты өшіргішке қойып тасу немесе қосқышы қосулы электр құралын тоққа қосу сәтсіз оқиғаға алып келуі мүмкін.
- ▶ **Электр құралын қосудан алдын келген реттеу сынасын немесе кілтті алып қойыңыз.** Электр құралының айналатын бөлігінде қалған кілт немесе сына жеке жарақаттануға алып келуі мүмкін.
- ▶ **Көп күш істеппеңіз. Әрдайым тиісті таяныш пен тең салмақтылықты сақтаңыз.** Бұл күтілмеген жағдайларда электр құралдың бақылануын сақтайды.
- ▶ **Тиісті киім киіңіз. Бос киім мен әшекейлерді киймеңіз. Шашыңыз бен киімдерді жылжымалы бөлшектерден алыс ұстаңыз.** Бос киімдер, әшекейлер немесе ұзын шаш жылжымалы бөлшектер арқылы тартылуы мүмкін.
- ▶ **Егер шаң шығарып жинау жабдықтарына қосу құрылғылары берліген болса, онда олар қосулы болуына және тиісті ретте қолдануына көз жеткізіңіз.** Шаң жинауды пайдалану шаңға байланысты зияндарды кемейтеді.
- ▶ **Аспаптарды жиі пайдаланып жақсы білгеннен соң масайрап кетпей қауіпсіздік принциптерін елемей отырмаңыз.** Абайсыз әрекет секунд ішінде ауыр жарақаттануға алып келуі мүмкін.

Электр құралдарын пайдалану және күту

- ▶ **Құралды аса көп жүктемеңіз. Жұмысыңыз үшін жарамды электр құралын пайдаланыңыз.** Жарамды электр құралымен керекті жұмыс аймағында дұрыс әрі сенімді жұмыс істейсіз.

- ▶ **Ажыратқышы дұрыс емес электр құралын пайдаланбаңыз.** Қосуға немесе өшіруге болмайтын электр құралы қауіпті болып, оны жөндеу қажет болады.
- ▶ **Жабдықтарды реттеу, бөлшектерін алмастыру немесе құралды қоймаға қоюдан алдын аккумуляторды электр құралынан алып тастаңыз.** Бұл сақтық әрекеті электр құралдың байқаусыз қосылуына жол бермейді.
- ▶ **Пайдаланылмайтын электр құралдарды балалар қолы жетпейтін жайға қойыңыз. Осыларды білмейтін немесе осы ескертпелерді оқымаған адамдарға бұл құралды пайдалануға жол бермеңіз.** Тәжірибесіз адамдар қолында электр құралдары қауіпті болады.
- ▶ **Электр құралдарын мен керек-жарақтарын ұқыпты күтіңіз. Қозғалмалы бөлшектердің кедергісіз істеуіне және кептеліп қалмауына, бөлшектердің ақаусыз немесе зақымдалмаған болуына, электр құралының зақымдалмағанына көз жеткізіңіз. Зақымдалған бөлшектері бар құралды пайдаланудан алдын жөндеңіз.** Электр құралдарының дұрыс күтілмеуі жазатайым оқиғаларға себеп болып жатады.
- ▶ **Кескіш аспаптарды өткір және таза күйде сақтаңыз.** Дұрыс күтілген және кескіш жиектері өткір кескіш аспаптар аз кептеліп, кесілетін бетке оңай бағытталады.
- ▶ **Электр құралын, жабдықтарды, алмалы-салмалы аспаптарды және т.б. осы нұсқауларға сай пайдаланыңыз. Сонымен жұмыс шарттарымен орындайтын әрекеттерге назар аударыңыз.** Электр құралдарын арналмаған жұмыстарда пайдалану қауіпті.
- ▶ **Қолтұқалар мен қармау беттерін құрғақ, таза және май мен ластан таза ұстаңыз.** Сырғанақ қолтұқалар мен қармау беттері күтілмеген жағдайларда сенімді қолдану мен бақылауға жол бермейді.

Қызмет көрсету

- ▶ **Электр құралына маманды жөндеуші тек бірдей қосалқы бөлшектермен қызмет көрсетуі керек.** Бұл электр құралының қауіпсіздігін сақталуын қамтамасыз етеді.

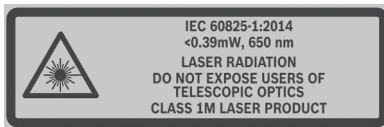
Торқтық және бұрышты араға арналған қауіпсіздік нұсқаулары

- ▶ **Бұрыштық ара ағаш немесе ағаш сияқты өнімдерді аралауға арналған, оларды абразивті кесу дөңгелектерімен брус, шыбық, шеге және т.б. сияқты темір материалдарды аралауға пайдалану мүмкін емес.** Абразивті шаң төменгі тіреуіш сияқты жылжымалы бөлшектерді қысып қалады. Абразивті аралаудағы ұшқындар төменгі тіреуішті, ішпек және басқа бөлшектерді жандырады.

258 | Қазақша

- ▶ **Дайындаманы ұстау үшін мүмкін болса қысқыштарды пайдаланыңыз. Дайындаманы қолмен ұстасаңыз, қолыңызды ара дискісінен кемінде 100 мм қашықтықта ұстаңыз. Қысу үшін немесе қолмен ұстау үшін тым кіші бөлшектерді кесу үшін бұл араны пайдаланбаңыз.** Егер қолыңыз ара дискісіне тым жақын болса, дискіге тиюден шығатын ұшқындардан жарақаттану қаупі жоғары болады.
- ▶ **Дайындама тұрақты болып тіреуіш пен үстелге қысылуы немесе тірелуі керек. Дайындаманы дискіге жылжитпаңыз немесе “қолмен” апармаңыз.** Қысылмаған немесе жылжымалы дайындамалар жоғары жылдамдықта лақтырылып жарақаттауы мүмкін.
- ▶ **Араны дайындамаға басыңыз. Араны дайындамадан тартпаңыз. Кесік істеу үшін ара басын көтеріп, дайындама жоғарысынан кеспей өткізіңіз, қозғалтқышты іске қосыңыз, ара басын төмен басып, араны дайындамаға басыңыз.** Тартып аралау ара дискісін дайындама үстіне шығарып, дискіні операторге қарай лақтыруы мүмкін.
- ▶ **Қолыңызды ешқашан ара дискісінің алдында немесе артында кесу сызығына қоймаңыз.** “Басқа қолмен” дайындаманы ұстау, мысалы, дайындаманы ара дискісінің оң жағында сол қолмен ұстау немесе терісі өте қауіпті.
- ▶ **Ешқашан қолыңызды ағаш жоңқаларын немесе басқа себеттен дискі айналып тұрғанда ара дискісіне 100 мм-ден жақын тіреуіш арқасына апармаңыз.** Айналып тұрған араның жақындығы дұрыс айқындалмай сіз қатты жарақаттануыңыз мүмкін.
- ▶ **Кесуден алдын дайындаманы тексеріңіз. Егер дайындама қисайтылған немесе деформацияланған болса, оны сыртқы қисайтылған жағымен тіреуішке қысыңыз. Әрдайым кесік бойы дайындама, тіреуіш және үстел арасында аралық болмауына көз жеткізіңіз.** Бұрылған немесе қисайған дайындамалар ширап, жылжып не айналып тұрған ара дискісін қысып қалуы мүмкін. Дайындамада шеге немесе басқа бөгде денелер болмауы тис.
- ▶ **Үстел барлық аспаптар, ағаш жоңқалары т.б. бос болмағанша араны пайдаланбаңыз.** Кіші сынықтар немесе бос ағаш бөлшектері не басқа нысандар айналып тұрған дискіге тисе, олар жоғары жылдамдықпен лақтырылуы мүмкін.
- ▶ **Бір уақытта тек бір ғана дайындаманы аралаңыз.** Жинап қойылған бірнеше дайындамалар дұрыс қысылмай не бекітілмей аралау кезінде дискіні қысуы немесе жылжуы мүмкін.
- ▶ **Пайдаланудан алдын бұрыштық араның тегіс, тұрақты жұмыс аймағына бекітілуін немесе орналастырылуын қамтамасыз етіңіз.** Тегіс және тұрақты жұмыс аймағы бұрыштық араның қимылдап кету қаупін кемітеді.
- ▶ **Жұмысыңызды жоспарлаңыз. Еңіс немесе көлбеу бұрышының параметрін өзгерткеніңізде, реттелетін тіреуіш дайындаманы ұстауға дұрыс реттелгенін және дискіні немесе қорғау жүйесіне тиеуіне көз жеткізіңіз.** Аспапты “ҚОСУ” дан алдын және үстелде дайындама болмағанда ара дискісін бүтін симуляциялық кесіктен өткізіп, кедергі болмауына және тіреуіш кесілмеуіне көз жеткізіңіз.
- ▶ **Үстелден үлкен дайындамалар үшін үстел кеңейткіші, аралау сандалы, т.б. сияқты көмекші аспаптар арқылы дұрыс ұстауды қамтамасыз етіңіз.** Бұрыштық ара үстелінен ұзын немесе кең дайындамалар сенімді ұсталмаса аударылуы мүмкін. Егер кесілген бөлшек немесе дайындама аударылса, ол төменгі тіреуішті көтеріу немесе айналып тұрған дискімен лақтырылуы мүмкін.
- ▶ **Үстел кеңейткіші немесе қосымша тіреуі орнына басқа адамды пайдаланбаңыз.** Дайындама тұрақты бекітілмесе дискі қысылуы немесе дайындама кесу кезінде жылжып, сізді не көмекшіңізді айналып тұрған дискіге жақындатуы мүмкін.
- ▶ **Кесілген бөлшек тұрып қалмауы немесе айналып тұрған ара дискісіне басылмауы тиіс.** Шектелген болса, мысалы, ұзындық шектеулері арқылы, кесілген бөлшек дискіге қысылып қатты лақтырылуы мүмкін.
- ▶ **Шыбық немесе құбыр сияқты домалақ материалдар үшін әрдайым қысқыш немесе бекіткішті пайдаланыңыз.** Шыбықтар кесілгеннен соң домалап кетуі мүмкін, мұнда дискі “тістел” дайындаманы қолыңызбен бірге дискіге тартуы мүмкін.
- ▶ **Дайындамаға тиюден алдын дискі толық жылдамдығына жетуі керек.** Бұл дайындама лақтырылу қаупін кемітеді.
- ▶ **Егер дайындама немесе дискі тұрып қалса, бұрыштық араны өшіріңіз. Барлық істеп тұрған бөлшектердің тоқтағанын күтіп, ашаны қуат көзінен шығарыңыз /немесе батарея жинағын шығарыңыз. Сосын тұрып қалған материалды шығарыңыз.** Дайындама тұрып қалған кезде аралауды жалғастыру бұрыштық араның бақылауы жоғалуына немесе зақымдалуына алып келуі мүмкін.
- ▶ **Аралауды аяқтағаннан соң өшіргішті жіберіп, ара басын төмен ұстап, кесілген бөлшекті шығарар алдын дискінің тоқтауын күтіңіз.** Дискі айналып тұрған кезде оған қолды жақындату өте қауіпті.
- ▶ **Толық емес кесікті орындағанда немесе өшіргішті жібергенде тұтқаны ара басы толығымен төменгі күйге түскенше қатты ұстаңыз.** Араның тоқтау әрекеті ара басын кездейсоқ төменгі тартып жарақаттану қаупіне алып келуі мүмкін.
- ▶ **Жұмыс орнын таза ұстаңыз.** Материал қоспалары өте қауіпті. Жеңіл метал шаңы жануы немесе жарылуы мүмкін.
- ▶ **Өтпес, жарылған, қисатылған немесе зақымдалған аралау дискілерін пайдаланбаңыз.** Аралау дискілері немесе ауытқыған тістер еңсіз кесуге, артық үйкеліске, тұрып қалуға және кері соққыға әкелуі мүмкін.

- ▶ **Тез кесетін болаттан жасалған, төзімділігі жоғары аралау дискілерін пайдаланбаңыз.** Мұндай аралау дискілері оңай сынуы мүмкін.
- ▶ **Әрқашан дұрыс өлшемдері және сәйкес орнату тесіктері бар аралау дискілерін пайдаланыңыз (мысалы, ромб түріндегі немесе дөңгелек).** Араның орнату бөлшектеріне сәйкес келмейтін аралау дискілері эксцентрілі жұмыс істейді, бұл бақылауды жоғалтуға әкеледі.
- ▶ **Электр құралы істеп тұрғанда кесу қалдықтарын, ағаш жоңқаларын т.б. кесу аймағынан алыстатпаңыз.** Манипуляторды әрдайым алдымен тоқтау күйіне келтіріп, электр құралын өшіріңіз.
- ▶ **Жұмыстан соң аралау дискісіне суығанша тимеңіз.** Аралау дискісі жұмыс істеген кезде қатты қызады.
- ▶ **Орнатылған лазер немесе жарық диодты басқа түріне алмастырмаңыз.** Осы электр құралына сай келмейтін лазер немесе жарық диодтардан адамдар үшін қауіптер болуы мүмкін. Жөндеу немесе алмастыруды өкілетті клиенттерге қызмет көрсету орталығы орындауы қажет, осылай қауіпсіздік сақталады.
- ▶ **Электр құралындағы ескертулер анық көрінетін болсын.**
- ▶ **Электр құралы ескерту тақтасымен жабдықталған (электр құралының суретінде графика бетінде 41 нөмірімен белгіленген).**



- ▶ **Лазер сәулесін адам немесе хайуандарға бағыттамаңыз және өзіңіз де лазер сәулесіне қарамаңыз.** Бұл электр құралы IEC 60825-1 бойынша 1M лазер сыныпындағы лазер сәулелерін шығарады. Лазер сәулесіне – тікелей қарау әсіресе дүрбі және т.б. – сияқты оптикалық жинайтын аспаптармен қарау көзді зақымдауы мүмкін.
- ▶ **Егер лазер сәулесі көзге түссе көздерді жұмыс басты сәуледен ары қарату керек.**
- ▶ **Сәулелену көзін көру үшін ешқандай оптикалық жинайтын саймандарды пайдаланбаңыз, мысалы дүрбі т.б.** Онымен көзді зақымдау мүмкін.
- ▶ **Лазер сәулесін дүрбі немесе ұқсасынан қарап тұрған адамдарға бағыттамаңыз.** Онымен көзін зақымдау мүмкін.
- ▶ **Лазер құрылығысында ешқандай өзгертуді орындамаңыз.** Осы пайдалану нұсқаулығында сипатталған реттеу мүмкіндіктерін қауіпсіз пайдалану мүмкін.

Белгілер

Төмендегі белгілер электр құралды пайдалануда маңызды болуы мүмкін. Белгілер менен олардың мағыналарын жаттап алыңыз. Белгілерді дұрыс түсіну сізге электр құралын дұрыс әрі сенімді пайдалануға көмектеседі.

Белгілер мен олардың мағанасы



- ▶ **Лазерлік сәулелену Телескоптық оптика пайдаланушыларына қаратпаңыз 1M сыныптағы лазерлік өнім**



- ▶ **Электр құралы айналып тұрғанда қолды аралау аймағына әкемеңіз.** Ара дискісіне тию жарақаттану қаупін тудырады.



- ▶ **Шаңтұтқыш маскасын киіңіз.**



- ▶ **Қорғаныш көзілдірікті киіңіз.**



- ▶ **Құлақ сақтағышын киіңіз.** Шуыл әсерінен есту қабілетіңіз зақымдануы мүмкін.



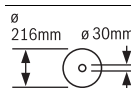
- ▶ **Қауіпті аймақ! Мүмкіншілік бойынша алақан, бармақ немесе қолдарды осы аймақтан алыстатыңыз.**

1	3500 min ⁻¹	
2	3800 min ⁻¹	
3	4100 min ⁻¹	
4	4400 min ⁻¹	
5	4700 min ⁻¹	
6	5000 min ⁻¹	

Кестеде ұсынылған айналымдар саны басқышы өңделетін заттекке байланысты көрсетіледі: алюминий, пластмасса, ағаш.



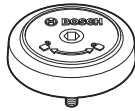
Вертикалды еңіс бұрыштарын аралауда жылжымалы тіреуіштерді сыртына тарту немесе алып қою керек.



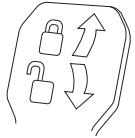
Аралау дискісінің өлшемдеріне назар аударыңыз. Тесік диаметрі аралықсыз аспап шпинделіне сәй келуі керек. Жалғастырғыш тетіктерді немесе адаптерлерді пайдаланбаңыз.

260 | Қазақша

Белгілер мен олардың мағанасы



SDS болтының айналу бағыты ара дискісін тартуға (сағат тіліне қарсы) және ара дискісін босатуға (сағат тілімен) көрсетеді.

**Қысу тұтқышы жабық:**

Манипулятордың реттелген вертикалды еңіс бұрышы сақталады.

Қысу тұтқышы ашық:

Вертикалды еңіс бұрыштарын реттеу мүмкін.

Өнім және қызмет сипаттамасы



Барлық қауіпсіздік нұсқаулықтарын және ескертпелерді оқыңыз. Техникалық қауіпсіздік нұсқаулықтарын және ескертпелерді сақтамау тоқтың соғуына, өрт және/немесе ауыр жарақаттануларға апаруы мүмкін.

Тағайындалу бойынша қолдану

Электр құрал қозғалмайтын тіректе бойлай және көлденеңінен, ағашты кесудің түзу бағытымен жұмыс істеуге арналған. Осында горизонталды еңіс бұрышы -52° мен $+60^\circ$ дейін және вертикалды еңіс бұрышы 47° (сол жағынан) 47° дейін болуы мүмкін.

Электр құралының қуаты қатты және жұмсақ ағашты және ағаш-жоңқалы плита мен ағаш-талшықты плиталарға арналған.

Тиісті аралау полотносын пайдаланып алюминий профилдері мен пластикті аралау мүмкін.

Бейнеленген құрамды бөлшектер

Көрсетілген құрамдастар нөмірлері суреттері бар беттегі электр құралының сипаттамасына негізделген.

- 1 Тартқыш
- 2 Жоңқаларды шығаруға арналған келте құбыр
- 3 Тасымалдау тұтқасы
- 4 Тереңдік тіреуішінің дәлдеу бұрандасы
- 5 Лазер қорғау қалпақшасы
- 6 Сырғанайтын доңғалақша
- 7 Қосқыш/өшіргіш
- 8 Қол тұтқасы
- 9 Манипуляторды босату үшін құлыптау қосқышы
- 10 Қорғаныш қаптамасы
- 11 Маятниктік қорғағыш қаптама
- 12 Аралау дискісі
- 13 Қосымша аралау үстелі
- 14 Тіреуіш планка
- 15 Жылжытылатын тіреуіш планка
- 16 Аралау үстелі
- 17 Қосымша аралау үстелі қысу тұтқасы
- 18 Қисайту бұрышы шкаласы (көлденең)

- 19 Ішпек
- 20 Бұғаттау қапсырмасы
- 21 Кез келген қисайту бұрышы үшін бекіту басы (көлденең)
- 22 Қисайту бұрышын алдын ала реттеу тұтқышы (көлденең)
- 23 Құлаудан сақтау
- 24 Бұрыш көрсеткіш (горизонталды)
- 25 Стандартты қисайту бұрышы үшін ойықтар
- 26 Орнату ойықтары
- 27 Ұстау ойығы
- 28 Жылжытылатын тіреуіш планканы құлыптау бұрандасы
- 29 Бұрандалы қысқыш
- 30 Жоңқа бағыттаушы
- 31 45° , $22,5^\circ$ және $33,9^\circ$ вертикалды стандартты еңіс бұрыштары үшін тіреуіш
- 32 Қисайту бұрышы шкаласы (тік)
- 33 Бұрыш көрсеткіші (вертикалды) оң еңіс бұрышы үшін
- 34 Тереңдік шектегіші
- 35 Тартқыш үшін құлыптау бұрандасы
- 36 Алты қырлы дөңбек кілт (5 мм)
- 37 Бұрандалы қысқыш үшін тесіктер
- 38 Ұзындық тіреуіші*
- 39 Тасымалдау қорғауышы
- 40 Айналымдар санының реттегіші
- 41 Лазер ескерту тақтасы
- 42 Лазер үшін қосқыш/өшіргіш (кесік сызығының қиылысу белгісі)
- 43 Кез келген еңіс бұрышы үшін қысу тұтқышы (вертикалды)
- 44 Сол еңіс бұрышының бұрыш көрсеткіші (вертикалды)
- 45 Аяқ ұзартқышы
- 46 Вертикалды стандартты 0° еңіс бұрышы үшін тіреуіш
- 47 Шпindelьді бұғаттау
- 48 Аралау дискісін бекітуге арналған алты қырлы бұранда
- 49 Қысқыш фланец
- 50 Ішкі қысқыш фланец
- 51 SDS болттары
- 52 Бұрандалы өзек
- 53 Лазер сәулесінің шығыс тесігі
- 54 Ішпек үшін бұрандалар
- 55 Ұзындық тіреуішінің бұғаттау бұрандасы*
- 56 Ұзындық тіреуішінің қысқыш бұрандасы*
- 57 Лазерды орнатуды реттеу бұрандасы (параллельдік)
- 58 Тіреуіш бұранда 0° еңіс бұрышы үшін (вертикалды)
- 59 Бұрыш индикаторының бұрандасы (тік)
- 60 Сол еңіс бұрышқа арналған тіреуіш бұранда
- 61 Оң еңіс бұрышына арналған тіреуіш бұранда
- 62 Еңіс бұрышы (горизонталды) шкала **18** үшін реттеу бұрандалары

- 63** Бұрыш көрсеткішінің бұрандасы (горизонталды)
64 Жабысқақ таспа

65 Лазер линзасының қаптамасы

*Бейнеленген немесе сипатталған жабдықтар стандартты жеткізу көлемімен қамтылмайды. Толық жабдықтарды біздің жабдықтар бағдарламамыздан табасыз.

Техникалық мәліметтер

Панельдік ара	GCM 8 SDE		
Өнім нөмірі		... 2..	... 2B.
3 601 M19 ...			
Кесімді қуатты пайдалану	Вт	1600	1400
Бос айналу сәті	мин ⁻¹	3500–5000	3500–5000
Іске қосу тогының шектеулері		●	●
Лазер түрі	нМ	650	650
	мВт	< 0,39	< 0,39
Лазер сыныпы		1М	1М
Лазер сызығының айырмашылығы	мрад (толық бұрыш)	1,0	1,0
ЕРТА-Procedure 01:2014 құжатына сай салмағы	кг	18,9	18,9
Сақтық сыныпы		□/II	□/II
Сәйкес аралау дискілері көлемдері			
Аралау дискісі диаметрі	мм	216	216
Орта диск қалыңдығы	мм	1,3–1,8	1,3–1,8
макс. кесік ені	мм	3,3	3,3
Бұрғылау диаметрі	мм	30	25,4

Рұқсат етілген дайындама көлемдерін (максималды/минималды) 265 бетінде қараңыз.

Мәліметтер [U] 230 В кесімді кернеуге арналған. Басқа кернеу және елде қабылданған заңдар бұл мәліметтерді өзгертуі мүмкін.

Шуыл және дірілдеу туралы ақпарат

Шу эмиссиясының мәндері EN 61029-2-9 бойынша есептелген.

A-мен белгіленген электр құралын шуыл деңгейі әдетте төмендегіге тең: дыбыс күші 98 дБ(A); дыбыс қуаты 108 дБ(A). Өлшеу дәлсіздігі K = 3 дБ.

Құлақты қорғау құралдарын киіңіз!

Осы ескертпелерде берілген дірілдеу пәрмені EN 61029 ережесінде мөлшерленген өлшеу әдісі бойынша есептелген болып электр құралдарды бір-бірімен салыстыру үшін пайдаланылуы мүмкін. Ол және дірілдеу қуатын шамалап өлшеу үшін жарамды.

Берілген діріл көлемі электр құралының негізгі жұмыстары үшін берілген. Егер электр құрал басқа жұмыстар үшін басқа алмалы-салмалы аспаптар менен немесе жетімсіз күтумен пайдаланылса дірілдеу көлемдері өзгереді. Бұл дірілдеу қуатын бүкіл жұмыс уақытында қатты жоғарылатады.

Дірілдеу қуатын нақты есептеу үшін құрал өшірілген және қосылған болып пайдаланылмаған уақыттарды да ескеру қажет. Бұл дірілдеу қуатын бүкіл жұмыс уақытында қатты төмендетеді.

Пайдаланушыны дірілдеу әсерінен сақтау үшін қосымша қауіпсіздік шараларын қолдану қажет, мысалы: электр құралды және алмалы-салмалы аспаптарды күту, қолдарды ыстық ұстау, жұмыс әдістерін ұйымдыстыру.

Жинау

- ▶ Электр құралының кездейсоқ іске қосылуына жол бермеңіз. Орнату кезінде және электр құралындағы барлық жұмыстарда желі айыры тоққа қосылмауы керек.

Жеткізу көлемі

Электр құралын алғашқы рет іске қосудан алдын төменде жазылған бөліктердің жинақта барлығын тексеріңіз:

- Ара дискісі орнатылған панельдік ара
- Бұрандалы қысқыш **29**
- Алты қырлы дөңгелек кілт **36**
- SDS болттары **51**

Ескертпе: Электр құралын зақымданулар барлығына тексеріңіз.

Электр құралын пайдаланудан алдын қорғағыш аспаптар немесе аз зақымдалған бөліктерді әбден мінсіз және дұрыс істеуін тексеріңіз. Жылжымалы бөліктер кедергісіз істеуін және қысылмауын немесе бөліктер зақымдалмағанын тексеріңіз. Барлық бөліктер дұрыс орнатылған және кедергісіз жұмыс істеуді қамтамасыз ететін пайдалану шарттарына сәй болуы керек. Зақымдалған қорғағыш аспаптар мен бөліктер өкілетті шеберханада жөндеу немесе алмастыру керек.

262 | Қазақша

Қатты немесе икемді орнату

- ▶ **Тұрақты пайдалануды қамтамасыз ету үшін электр құралын пайдаланудан алдын тегіс бекем жұмыс аймағына (мысалы верстак) орнату керек.**

Жұмыс аймағында орнату (A1 – A2 суреттерін қараңыз)

- Электр құралын сәйкес бұрандалармен жұмыс аймағында бекітіңіз. Ол үшін **26** ойықтары көмектеседі.
- немесе*
- Электр құралының аяқтарын стандартты бұрандалы қысқышпен жұмыс аймағында бекітіңіз.

Bosch жұмыс үстелінде орнату

Bosch фирмасының GTA жұмыс үстелдері электр құралдарын биіктігі реттелетін аяқтары арқылы кез келген табанда бекітеді. Жұмыс үстеліндегі дайындама тіреуіштері ұзын дайындамаларды тіреуге арналған.

- ▶ **Жұмыс үстелі жинағындағы барлық ескертулер мен нұсқаулықтарды оқыңыз.** Ескертпелер мен нұсқаулықтарды сақтамау тоқтың соғуына, өрт және/немесе ауыр жарақаттануларға алып келуі мүмкін.
- ▶ **Электр құралын орнатудан алдын жұмыс үстелін дұрыс құрыңыз.** Бұзылу қауіпін болдырмау үшін мінсіз құру маңызды болып қалады.
- Электр құралын тасымалдау күйінде жұмыс үстеліне орнатыңыз.

Икемді орнату (ұсынылмайды!) (A3 суретін қараңыз)

Ерекше жағдайларда электр құралын тегіс тұрақты жұмыс аймағында орнату мүмкін болмаса, көмекші ретінде құлаудан сақтағышы мен аяқ ұзартқыштарын орнату керек.

- ▶ **Аяқ ұзартқыштарынсыз 45 немесе құлаудан сақтаусыз 23 электр құралы тұрақты тұрмай, максималды қисайту бұрышындағы аралау кезінде құлауы мүмкін.**
- Аяқ ұзартқыштарын **45** жинақтағы бұрандалармен орнату тесіктерінде **26** орнатыңыз.
- Құлаудан сақтауды **23** электр құрал дәл жұмыс аймағында тұрғанша бұраңыз.

Шаңды және жоңқаларды сору

Қорғасын бояу, кейбір ағаш сорттары, минералдар және металлдар бар кейбір материалдардың шаңы денсаулыққа зиянды болуы мүмкін. Шаңға тию және шаңды жұту пайдаланушыда немесе жанындағы адамдарда аллергиялық реакцияларды және/немесе тыныс жолдарының ауруларын тудыруы мүмкін. Кейбір шаң түрлері, әсіресе емен және шамшат ағашының шаңы, әсіресе, ағашты өңдеу қалдықтарымен (хромат, ағашты қорғау заты) бірге канцерогендер болып есептеледі. Асбестік материал тек қана мамандармен өңделуі керек.

- Әрдайым шаңсорғышты пайдаланыңыз.
- Жұмыс орнының жақсы желдетілуіне көз жеткізіңіз.
- P2 сүзгі сыныпындағы газқағарды пайдалану ұсынылады.

Өңделетін материалдар үшін еліңізде қолданылатын ұйғарымдарды пайдаланыңыз.

- ▶ **Жұмыс орнында шаңның жиналуын болдырмаңыз.** Шаң оңай тұтануы мүмкін.

Шаң-/жоңқа сору шаң, жоңқа немесе дайындама сынықтары арқылы тығыздануы мүмкін.

- Электр құралын өшіріп желі айырын розеткадан тартып қойыңыз.
- Аралау дискісі толық тоқтағанша күте тұрыңыз.
- Тығыздану себебін айқындап оны жойыңыз.

Сыртқы сорғыш

Шаңсору үшін жоңқа шығатын жерге **2** шаңсорғыш шлангін (Ø 35 мм) қосу мүмкін.

- Шаңсорғыш шлангін жоңқа шығатын жерге **2** қосыңыз. Шаңсорғыш өңделетін материалға сәйкес болуы қажет. Денсаулыққа зиян, обыр туғызатын немесе құрғақ шаңдар үшін арнайы шаңсорғышты пайдаланыңыз.

Аралау дискісін алмастыру

- ▶ **Аралау дискісін орнату кезінде қорғағыш қолғап киіңіз.** Аралау дискісіне тигенде жарақат алу қаупі бар.

Максималды рұқсат етілген жылдамдығы электр құралыңыздың бос айналу моментіне жоғары болған аралау дискілерін пайдаланыңыз.

Тек осы пайдалану нұсқаулығында берілген деректерге сәй және EN 847-1 бойынша тексерілген болып тиісті ретте белгіленген аралау дискілерін пайдаланыңыз.

Тек осы электр құралының өндірушісі ұсынған және сіз өңдейтін материалға сәй аралау дискілерін пайдаланыңыз. Бұл аралауда ара тістерінің қызып кетуіне жол бермейді.

Алты қырлы бұрандамен орнату (B1 – B4 суреттерін қараңыз)

Аралау дискісін шешу:

- Электр құралын жұмыс күйіне келтіріңіз.
- Ішкі алты қырлы бұранданы **48** жинақтағы алты қырлы дөңбек кілтпен (5 мм) **36** бұрап, шпиндель бекіткішін **47** тірелгенше бірдей басыңыз.
- Шпиндель бұғаттауын **47** басып ұстап бұранданы **48** сағат тілімен бұрап шығарыңыз (сол жақтық бұранда!).
- Қысқыш фланецты **49** шешіңіз.
- Құлыптау қосқышын **9** басып, тербелуден сақтайтын қаптаманы **11** тірелгенше артқа қайырыңыз.
- Тербелуден сақтау қаптамасын осы күйде ұстап ара дискісін **12** алып қойыңыз.
- Тербелуден сақтау қаптамасын жай артқы қайта апарыңыз.

Аралау дискісін орнату:

Керек болса барлық орнатылатын бөліктерді тазалаңыз.

- Құлыптау қосқышын **9** басып, тербелуден сақтайтын қаптаманы **11** тірелгенше артқа қайырып осы күйде ұстаңыз.
- Жаңа аралау дискісін қысқыш фланецке **50** орнатыңыз.

- ▶ **Орнатуда тістер кесу бағыты (аралау дискісінде көрсеткі бағыты) қорғағыш қаптама көрсеткі бағытымен сәйкес болуына көз жеткізіңіз!**

- Тербелуден сақтау қаптамасын жай артқы қайта апарыңыз.
- Қысқыш фланец **49** пен ішкі алты қырлы сомынды **48** орнатыңыз. Шпиндель бұғаттаушын **47** тірелгенше басып, бұранданы сағат тіліне қарсы бұрап бекітіңіз.

SDS болттарымен орнату (C суретін қараңыз)

Аралату дискісін шешу:

- Электр құралын жұмыс күйіне келтіріңіз.
- Шпиндель бұғаттаушын **47** басып ұстап, SDS болтын **51** сағат тілімен бұрап алыңыз (сол жақты бұранда!).
- Қысқыш фланецты **49** шешіңіз.
- Құлыптау қосқышын **9** басып, тербелуден сақтайтын қаптаманы **11** тірелгенше артқа қайырыңыз.
- Тербелуден сақтау қаптамасын осы күйде ұстап ара дискісін **12** алып қойыңыз.
- Тербелуден сақтау қаптамасын жай артқы қайта апарыңыз.

Аралату дискісін орнату:

Керек болса барлық орнатылатын бөліктерді тазалаңыз.

- Құлыптау қосқышын **9** басып, тербелуден сақтайтын қаптаманы **11** тірелгенше артқа қайырып осы күйде ұстаңыз.
- Жаңа аралату дискісін қысқыш фланецке **50** орнатыңыз.

► Орнатуда тістер кесу бағыты (аралату дискіңде көрсеткі бағыты) қорғағыш қаптама көрсеткі бағытымен сәйкес болуына көз жеткізіңіз!

- Тербелуден сақтау қаптамасын жай артқы қайта апарыңыз.
- Қысқыш фланец **49** пен SDS болтын **51** орнатыңыз. Шпиндель бұғаттаушын **47** тірелгенше басып, SDS болтын сағат тіліне қарсы бұрап бекітіңіз.

Пайдалану

► Барлық жұмыстардан алдын электр құралының желілік айырын розеткадан шығарыңыз.

Тасымалдау қорғаушы (D суретін қараңыз)

Тасымалдау қорғаушы **39** сізге түрлі жұмыс жайларына тасымалдау кезінде электр құралын қолай пайдалануға көмектеседі.

Электр құралын қорғаушынан босату (жұмыс күйі)

- Манипуляторды тұтқасында **8** аз төмен басып тасымалдау қорғаушысын **39** босатыңыз.
- Тасымалдау қорғаушын **39** толық сыртқа тартыңыз.
- Манипуляторды жай жоғарыға бағыттаңыз.

Электр құралын қорғаушымен орнату (тасымалдау күйі)

- Құлыптау бұрандасы **35** тартылған болса оны босатыңыз. Манипуляторды толық артқа тартып құлыптау бұрандасын қайта тартып бекітіңіз.
- Дәлдеу бұрандасын **4** жоғарыға бұрап қойыңыз.
- Аралату үстелін **16** бұғаттау үшін құлыптау басын **21** тартып қойыңыз.
- Құлыптау қосқышын **9** басып манипуляторды тұтқасынан **8** ұстап жай төмен апарыңыз.
- Манипуляторды төменге тасымалдау қорғаушы **39** ішке толық басылғанша жылжытыңыз.

Жұмыс істеуге дайындау

Аралату үстелін ұзарту (E суретін қараңыз)

Ұзын дайындамалар бос басында басылып тірелуі керек.

Аралату үстелін аралату үстелінің ұзартқыштары **13** көмегімен солға немесе оңға үлкейту мүмкін.

- Қысу тұтқышын **17** жоғарыға қайырыңыз.
- Қосымша аралату үстелін **13** керекті ұзындыққа шейін сыртқа тартыңыз.
- Аралату үстелінің ұзартқышын бекіту үшін қысу тұтқышын **17** қайта төменге басыңыз.

Тіреуіш планканы жылжыту (F суретін қараңыз)

Еңіс бұрыштарын аралауда кесу бағытына байланысты сол немесе оң реттелетін тіреуіш бағыттауышты **15** сыртқа тарту немесе алып қою керек.

Қысайту бұрышы		
тігінен	көлденең	
0° – 47° (солда)	≤ 44° (оңда/ солда)	– Бұғаттау бұрандасын 28 босатыңыз. – Сол тіреуіш планканы 15 толық сыртқа тартыңыз.
0° – 47° (солда)	≥ 45° (оңда/ солда)	– Бұғаттау бұрандасын 28 босатыңыз. – Сол тіреуіш планканы 15 толық сыртқа тартыңыз. – Жылжымалы тіреуіш планканы жоғарыға көтеріп қойыңыз. – Бұғаттау бұрандасын 28 алып қойыңыз.
0° – 47° (оңда)	≤ 44° (оңда/ солда)	– Бұғаттау бұрандасын 28 босатыңыз. – Оң тіреуіш планканы 15 толық сыртқа тартыңыз.
0° – 47° (оңда)	≥ 45° (оңда/ солда)	– Жылжымалы тіреуіш планканы жоғарыға көтеріп қойыңыз.

Дайындаманы бекітіңіз (G суретін қараңыз)

- Дайындаманы тіреуіш планкаға **14** басыңыз.
- Жинақтағы бұрандалы қысқышты **29** оған арналған тесіктерге **37** салыңыз.
- Бұрандалы қысқыштың бұрандалы білігін **52** дайындама биіктігіне сәйкестендіріңіз.
- Бұрандалы білікті **52** бекіте, осылайша дайындаманыда бекітіңіз.

Горизонталды еңіс бұрышын реттеу

Дәл кесіктерді қаптамасыз ету үшін белсенді пайдаланудан соң электр құралының параметрлерін тексеріп керек болса реттеу керек (“Неізігі реттеулерді тексеріп реттеңіз” 266 бетінде қараңыз).

264 | Қазақша**Көлденең стандартты қисайту бұрышын реттеу (Н суретін қараңыз)**

Жиі пайдаланылатын қисайту бұрыштарын жылдам және нақты реттеу үшін аралау үстелінде ойықтар **25** болады:

солда	оңда
0°	
45°; 31,6°; 22,5°; 15°	15°; 22,5°; 31,6°; 45°; 60°

- Бекіту басы **21** тартылған болса оны босатыңыз.
- Тұтқышты **22** тартып аралау үстелін **16** керекті ойыққа дейін солға немесе оңға бұраңыз.
- Тұтқышты жіберіңіз. Тұтқыш сезімді ретте ойыққа кіруі керек.
- Бекіту басын **21** қайта тартыңыз.

Кез келген көлденең қисайту бұрышын реттеу (I суретін қараңыз)

Көлденең қисайту бұрышын 52° (сол жақтық) мен 60° (оң жақтық) аралығында реттеу мүмкін.

- Бекіту басы **21** тартылған болса оны босатыңыз.
- **22** тұтқышын тартып бір уақытта бұғаттау қапсырмасын **20** оған арналған ойыққа тірелгенше басыңыз. Осылай аралау үстелі бос жылжытылады.
- Аралау үстелін **16** бекіту басында солға немесе оңға бұрыш көрсеткіші **24** керекті еңіс бұрышын көрсеткенше бұраңыз.

45° үлкен еңіс бұрышы үшін:

- Аралау үстелінің ұзартқышын **13** толығымен сыртқа (“Аралау үстелін ұзарту” 263 бетінде қараңыз).
- Бекіту басын **21** қайта тартыңыз.
- Тұтқышты **22** қайта босату үшін (стандартты еңіс бұрышын реттеу үшін), тұтқышты жоғарыға тартыңыз. Бұғаттау қысқышы **20** бастапқы күйіне оралып тұтқыш **22** ойықтарына **25** қайта түсуі мүмкін.

Вертикалды еңіс бұрышын реттеу

Дәл кесіктерді қамтамасыз ету үшін белсенді пайдаланудан соң электр құралының параметрлерін тексеріп керек болса реттеу керек (“Негізгі реттеулерді тексеріп реттеңіз” 266 бетінде қараңыз).

Вертикалды еңіс бұрышын 47° (сол жақтық) мен 47° (оң жақтық) аралығында реттеу мүмкін.

Жиі қолданатын қисайту бұрышын жылдам және нақты реттеу үшін 0°, 45°, 22,5° және 33,9° бұрыштары үшін тіреуіштер қолданылады.

Кез келген тік қисайту бұрышын реттеу (J суретін қараңыз)

- **46** тіреуішін толығымен алға тартыңыз. Осылай еңіс бұрышының аймағын толығымен (солда немесе оңда) пайдалану мүмкін.
- Сол жақтық реттелетін тіреуіш бағыттауышын **15** толығымен сыртқа тартыңыз немесе толығымен алып қойыңыз (“Тіреуіш планканы жылжыту” 263 бетінде қараңыз). Егер толық еңіс бұрышының аймағын пайдаланбақшы болсаңыз, сол жақтық реттелетін тіреуіш бағыттауышын **15** толығымен сыртқа тартыңыз немесе толығымен алып қойыңыз.

- Қысу тұтқышын **43** босатыңыз.
- Манипуляторды қолтұтқасында **8** бұрыш көрсеткіші **44** немесе **33** керекті қисайту бұрышын көрсеткішше солға немесе оңға қайырыңыз.
- Қысу тұтқышын **43** қайта берік тартыңыз.

Тік стандартты қисайту бұрышын реттеу (K суретін қараңыз)

Стандартты еңіс бұрышы 0°:

- Манипуляторды қолтұтқасына **8** аз сол жаққа қайырып, тіреуішті **46** толығымен артқа жылжытыңыз.

Стандартты еңіс бұрыштары 45°, 33,9° және 22,5°:

- Сол немесе оң тіреуішті **31** көрсеткі белгісінде керекті стандартты еңіс бұрышы тірелгенше бұраңыз.

Пайдалануға ендіру

► **Желі қуатына назар аударыңыз! Тоқ көзінің қуаты электр құралдың зауыттық тақтайшасындағы мәліметтеріне сай болуы қажет. 230 В белгісімен белгіленген электр құралдары 220 В жұмыс істеуі мүмкін.**

Қосу (L суретін қараңыз)

Энергия қуатын үнемдеу үшін электр құралын тек пайдаланарда қосыңыз.

- **Іске қосу** үшін қосқыш/өшіргішті **7** басып ұстап тұрыңыз.

Ескертпе: Қауіпсіздік себебінен қосқыш/өшіргішті **7** құлыптауға болмайды, ол жұмыс істеу кезінде басылған болуы қажет.

Тек құлыптау қосқышын **9** басып манипуляторды төменге апару мүмкін.

- **Аралау** үшін қосқыш/өшіргішті **7** тиюге қосымша құлыптау қосқышын **9** басу керек.

Өшіру

- **Өшіру** үшін қосқыш/өшіргішті **7** жіберіңіз.

Іске қосу тогының шектеулері

Іске қосу тогын шектеудің электрондық жүйесі электр құралды қосу кезіндегі қуатты шектейді және 16 А розеткадан жұмыс істеуге мүмкіндік береді.

Ескертпе: Егер электр құрал қосудан кейін бірден толық айналымдар санымен айналса, онда іске қосу тогын шектеу керек емес. Электр құралды жылдам сервистік қызметке жіберу керек, мекенжайларды “Тұтынушыға қызмет көрсету және пайдалану кеңестері” бөлімінен 268 бетінде қараңыз.

Пайдалану нұсқаулары**Жалпы аралау нұсқаулары**

- **Бекіту басы 21 мен қысқыш тұтқаны 43 аралаудан алдын әрдайым бекем тартып қойыңыз.** Әйтпесе ара дискісі дайындамада қисаюу мүмкін.
- **Барлық кесіктерде алдымен ара дискісі тіреу планкасын, тіреуіш бұранда немесе басқа аспап бөліктерін тимеуіне көз жеткізіңіз. Мүмкін орнатылған көмек тіреуіштерін алыңыз немесе оларды лайықтаңыз.**

Аралату дискісін соқтығысудан және соққыдан қорғаңыз. Аралату дискісін бүйірлік қысымнан сақтаңыз.

Қисық дайындамаларды өңдемеңіз. Дайындама әрдайым бағыттауыш панеліне басу үшін тура қырлы болуы керек. Ұзын дайындамалар бос басында басылып тірелуі керек.

Тербелуден сақтайтын қаптаманың дұрыс істеп, бос жылжуын қамтамасыз етіңіз. Манипуляторды төменге апаруда тербелуден сақтайтын қаптама ашылуы керек. Манипуляторды жоғарыға апаруда тербелуден сақтайтын қаптама ара дискісінің жоғарысынан қайта жабылып, манипулятордың ең жоғарғы күйінде бекітілуі керек.

Кесік сызығын белгілеу (М суретін қараңыз)

Лазер сәулесі аралату дискісінің кесік сызығын көрсетеді. Осылай дайындаманы аралату үшін тербелу қорғағыш қаптамасын ашпай нақты орналастыру мүмкін.

- Ол үшін лазер сәулесін қосқышпен **42** қосыңыз.
- Белгіңізді дайындамада лазер сызығының оң шетіне бағыттаңыз.

Ескертпе: Аралаудан алдын кесік сызығы дұрыс көрсетілгенін тексеріңіз (“Лазерді реттеу” 266 бетін қараңыз). Лазер сәулесі, мысалы, дірілдеулер себебінен белсенді пайдалануда реттелгені өзгеруі мүмкін.

Пайдаланушы күйі (N суретін қараңыз)

► **Электр құралы алдына аралату дискісімен бір сызыққа тұрмай, әрдайым аралату дискісінен шетте тұрыңыз.** Осылай денеңіз мүмкін кері соққыдан сақталады.

- Алақан, бармақ және қолдарыңызды айналатын аралату дискісінен алыстатыңыз.
- Манипулятор алдында қолдарыңызды айқастырмаңыз.

Рұқсат етілген дайындама өлшемдері

Максималды дайындамалар:

Қисайту бұрышы		Биіктігі x Ені [мм]
көлденең	тігінен	
0°	0°	70 x 312
45° (оңда/солда)	0°	70 x 225
0°	45° (солда)	45 x 312
0°	45° (оңда)	20 x 312
45°	45° (солда)	45 x 225
45°	45° (оңда)	20 x 225
45° (оңда/солда)	45° (SDS болттарымен солда)	30 x 225

Минималды дайындамалар (= жинақтағы бұрандалы қысқышпен **29** аралату дискісінің сол немесе оң жағында бекітілетін барлық дайындамалар): 100 x 40 мм (Ұзындығы x Ені)

макс. аралату тереңдігі (0°/0°): 70 мм

Ішпектерді алмастыру (O суретін қараңыз)

Қызыл ішпектер **19** электр құралды ұзақ пайдаланғаннан соң тозуы мүмкін.

Ақаулы ішпектерді алмастырыңыз.

- Электр құралын жұмыс күйіне келтіріңіз.
- **54** бұрандаларын алты қырлы дөңбек кілтпен (4 мм) бұрап шығарып, ескі ішпектерді шешіңіз.
- Жаңа оң ішпекті салыңыз.
- Ішпекті **54** бұрандаларымен оң жағында бұрап қойыңыз, ара дискісі мүмкін әрекетінің бүтін жолында ішпекке тимейтін болуы керек.
- Жұмыс басқыштарын бірдей жаңа сол ішпек үшін де пайдаланыңыз.

Аралату

► **Бекіту басы 21 мен қысқыш тұтқаны 43 аралаудан алдын әрдайым бекем тартып қойыңыз.** Әйтпесе ара дискісі дайындамада қисаюу мүмкін.

Айналу моментін орнату

Айналымдар санының реттегіші көмегімен **40** электр құралының айналымдар санын жұмыс істеу кезінде тікелей реттеу мүмкін.

Ескертпе: Әрдайым өңделетін затке үшін сай айналымдар санын реттеңіз (төмендегі кестені қараңыз). Бұл аралауда ара тістерінің қызып кетуіне жол бермейді.

Айналымдар саны деңгейі	Айналымдар саны	Материал
1	3500 мин ⁻¹	Алюминий
2	3800 мин ⁻¹	
3	4100 мин ⁻¹	
4	4400 мин ⁻¹	Пластиктер
5	4700 мин ⁻¹	Ағаш
6	5000 мин ⁻¹	

Жүріссіз аралату (қыршу) (P суретін қараңыз)

- Жүріссіз кесіктер үшін (кіші дайындамалар) құлыптау бұрандасын **35**, тартылған болса босатыңыз. Манипуляторды тірелгенше **14** тіреуіш планкалары бағытында жылжытып құлыптау бұрандасын **35** қайта тартып қойыңыз.
- Керек болғанда керекті еңіс бұрышын реттеңіз.
- Дайындаманы өлшемдерге сәй ретте қысыңыз.
- Электр құралын қосыңыз.
- Құлыптау қосқышын **9** басып манипуляторды тұтқасынан **8** ұстап жай төмен апарыңыз.
- Дайындаманы бір қалыпты жылжытып аралаңыз.
- Электр құралын өшіріп аралату дискісі толық тоқтағаныша күте тұрыңыз.
- Манипуляторды жай жоғарыға бағыттаңыз.

266 | Қазақша

Жүріспен аралау

- Тартқышпен **1** (ені үлкен дайындамалар) кесу үшін құлыптау бұрандасы **35** тартылған болса оны босатыңыз.
- Керек болғанда керекті еңіс бұрышын реттеңіз.
- Дайындаманы өлшемдерге сәй ретте қысыңыз.
- Манипуляторды **14** тіреуіш планкаларынан ары ара дискісі дайындама алдында тұрғанша тартыңыз.
- Электр құралын қосыңыз.
- Құлыптау қосқышын **9** басып манипуляторды тұтқасынан **8** ұстап жай төмен апарыңыз.
- Енді манипуляторды **14** тіреуіш планкалары бағытында басып дайындаманы бір қалыпты жылжумен аралаңыз.
- Электр құралын өшіріп аралау дискісі толық тоқтағаныша күте тұрыңыз.
- Манипуляторды жай жоғарыға бағыттаңыз.

Бірдей ұзын дайындамаларды аралаңыз (Q суретін қараңыз)

Бірдей ұзын дайындамаларды оңай аралау үшін ұзындық тіреуішін **38** (жабдық) пайдалану мүмкін.

Ұзындық тіреуішін аралау үстелінің ұзартқышының **13** екі жағында орнату мүмкін.

- Бұғаттау бұрандасын **55** босатып, ұзындық тіреуішін **38** қысқыш бұранда **56** жоғарысынан қайырыңыз.
- Құлыптау бұрандасын **55** қайта бұрап қойыңыз.
- Аралау үстелінің ұзартқышын **13** керекті ұзындыққа реттеңіз (“Аралау үстелін ұзарту” 263 бетінде қараңыз).

Тереңдікті шектеу тірегі реттеу (Тек аралау) (R суретін қараңыз)

Егер ойықты аралау керек болса тереңдік тіреуішін жылжыту керек.

- Тереңдік тіреуішін **34** сыртық қайырыңыз.
- Бұғаттау қосқышын **9** басып, манипуляторды керекті күйге қайырыңыз.
- Дәлдеу бұрандасын **4** бұранда ұшы тереңдік тіреуішіне **34** тигенше бұраңыз.
- Манипуляторды жай жоғарыға бағыттаңыз.

Арнайы дайындамалар

Иінді немесе домалақ дайындамаларды аралауда оларды сырғандан сақтау қажет. Кесік сызығында дайындама; тіреуіш планка және аралау үстелінде аралық пайда болуы мүмкін емес.

Керек болса арнайы ұстағыштарды дайындау қажет.

Негізгі реттеулерді тексеріп реттеңіз

Дәл кесіктерді қамтамасыз ету үшін белсенді пайдаланудан соң электр құралының параметрлерін тексеріп керек болса реттеу керек.

Ол үшін тәжірибе мен тиісті арнайы аспаптар керек болады.

Өкілетті Bosch сервистік орталығы бұл жұмысты жылдам және сенімді ретте орындайды.

Лазерді реттеу

Ескертпе: Лазер функциясын тексеру үшін электр құралын тоққа қосу керек.

► **Лазерді реттеу кезінде (мысалы, манипуляторды жылжытуда) ешқашан қосқыш/өшіргішті пайдаланбаңыз.** Электр құралының кездейсоқ іске қосылуы жарақаттануларға алып келуі мүмкін.

- Электр құралын жұмыс күйіне келтіріңіз.
- Аралау үстелін **16**° үшін **25** ойығына дейін бұраңыз. Тұтқыш **22** сезімді ретте ойыққа тірелуі керек.

Тексеріңіз: (S1 суретін қараңыз)

- Дайындамада тікелей кесік сызығын сызыңыз.
- Құлыптау қосқышын **9** басып манипуляторды тұтқасынан **8** ұстап жай төмен апарыңыз.
- Дайындаманы аралау дискісінің тістері кесік сызығымен бір сызықта болатын етіп бағыттаңыз.
- Дайындаманы осы күйде ұстап манипуляторды жай қайта жоғарыға бағыттаңыз.
- Дайындаманы қысып қойыңыз.
- Лазер сәулесін қосқышпен **42** қосыңыз.

Лазер сәулесі кесік сызығының бүтін ұзындығында дайындама үстінде болуы керек, манипулятор төмен бағытталса да.

Реттеу: (S2 суретін қараңыз)

- Реттеу бұрандасын **57** жинақтағы сәйкес бұрауышпен лазер сәулесі бүтін ұзындығында дайындамадағы кесік сызығына параллель болғанша бұраңыз.

Сағат тіліне қарсы бір айналым лазер сәулесін оңдан солға жылжытады.

Стандартты қисайту бұрышын 0° (тік) реттеу

- Электр құралын жұмыс күйіне келтіріңіз.
- Аралау үстелін **16**° үшін **25** ойығына дейін бұраңыз. Тұтқыш **22** сезімді ретте ойыққа тірелуі керек.

Тексеріңіз: (T1 суретін қараңыз)

- Бір бұрышты калибрді **90**° реттеп, оны аралау үстеліне **16** қойыңыз.

Бұрышты калибрдің бір жағы бүтін ұзындығында ара дискісінде **12** жатуы керек.

Реттеу: (T2 суретін қараңыз)

- Қысу тұтқышын **43** босатыңыз.
- **46** тіреуішін толығымен артқа жылжытыңыз.
- Тіреуіш бұранданың **58** контрсомының стандартты дөңгелекті немесе айыр тәрізді кілтпен (10 мм) босатыңыз.
- Тіреуіш бұранданы бұрышты калибрдің бір жағы бүтін ұзындығында бұрышты аралау дискісінде жатқанынша бұраңыз.
- Қысу тұтқышын **43** қайта берік тартыңыз.
- Сосын тіреуіш бұранданың **58** контрсомының қайта бұрап бекітіңіз.

Егер бұрыш көрсеткіші **38** реттеуден соң **32** шкаласының **0**° белгісімен бір сызықта тұрмаса, **59** бұрандасын стандартты крест тәрізді бұрауышпен босатып, бұрыш көрсеткішін **0**° белгісінен туралаңыз.

Стандартты қисайту бұрышын 45° (солда, вертикалды) реттеу

- Электр құралын жұмыс күйіне келтіріңіз.
- Аралау үстелін **16 0°** үшін **25** ойығына дейін бұраңыз.
- Тұтқыш **22** сезімді ретте ойыққа тірелуі керек.
- Сол жақтық реттелетін тіреуіш бағыттауышты **15** алып қойыңыз (“Тіреуіш планканы жылжыту” 263 бетінде қараңыз).
- Сол тіреуішті **31 45°** керекті стандартты еңіс бұрышы көрсеткі белгісінде тірелгенше бұраңыз.
- Қысу тұтқышын **43** босатыңыз.
- Манипуляторды қолтұтқасынан **8** солға тіреуіш бұранда **60** тіреуіште **31** жатқанша қайырыңыз.

Тексеріңіз: (U1 суретін қараңыз)

- Бір бұрышты калибрді 45° реттеп, оны аралау үстеліне **16** қойыңыз.

Бұрышты калибрдің бір жағы бүтін ұзындығында ара дискісінде **12** жатуы керек.

Реттеу: (U2 суретін қараңыз)

- Тіреуіш бұранданың **60** контрсомынын стандартты дөңгелекті немесе айыр тәрізді кілтпен (10 мм) босатыңыз.
- Тіреуіш бұранданы бұрышты калибрдің бір жағы бүтін ұзындығында бұрышты аралау дискісінде жатқанынша бұраңыз.
- Қысу тұтқышын **43** қайта берік тартыңыз.
- Сосын тіреуіш бұранданың **60** контрсомынын қайта бұрап бекітіңіз.

Егер **44** мен **33** бұрыш көрсеткіштері реттеуден соң **32** шкаласының 45° белгілерімен бір сызықта тұрмаса алдымен еңіс бұрышының 0° параметрін сосын бұрыш көрсеткішін тексеріңіз. Сосын қисайту бұрышының 45° параметрін тексеріңіз.

Стандартты еңіс бұрышы 45° (оң, вертикалды) реттеңіз

- Электр құралын жұмыс күйіне келтіріңіз.
- Аралау үстелін **16 0°** үшін **25** ойығына дейін бұраңыз.
- Тұтқыш **22** сезімді ретте ойыққа тірелуі керек.
- Оң жақтық реттелетін теруіш бағыттауышты **15** алып қойыңыз (“Тіреуіш планканы жылжыту” 263 бетінде қараңыз).
- **46** тіреуішін толығымен алға тартыңыз.
- Оң тіреуішті **31 45°** керекті стандартты еңіс бұрышы көрсеткі белгісінде тірелгенше бұраңыз.
- Қысу тұтқышын **43** босатыңыз.
- Манипуляторды қолтұтқасынан **8** оңға тіреуіш бұранда **61** тіреуіште **31** жатқанша қайырыңыз.

Тексеріңіз: (V1 суретін қараңыз)

- Бір бұрышты калибрді 135° реттеп, оны аралау үстеліне **16** қойыңыз.

Бұрышты калибрдің бір жағы бүтін ұзындығында ара дискісінде **12** жатуы керек.

Реттеу: (V2 суретін қараңыз)

- Тіреуіш бұранданың **60** контрсомынын стандартты дөңгелекті немесе айыр тәрізді кілтпен (10 мм) босатыңыз.

- Тіреуіш бұранданы бұрышты калибрдің бір жағы бүтін ұзындығында бұрышты аралау дискісінде жатқанынша бұраңыз.
- Қысу тұтқышын **43** қайта берік тартыңыз.
- Сосын тіреуіш бұранданың **60** контрсомынын қайта бұрап бекітіңіз.

Егер **44** мен **33** бұрыш көрсеткіштері реттеуден соң **32** шкаласының 45° белгілерімен бір сызықта тұрмаса алдымен еңіс бұрышының 0° параметрін сосын бұрыш көрсеткішін тексеріңіз. Сосын қисайту бұрышының 45° параметрін тексеріңіз.

Горизонталды еңіс бұрышының шкаласын бағыттау

- Электр құралын жұмыс күйіне келтіріңіз.
- Аралау үстелін **16 0°** үшін **25** ойығына дейін бұраңыз.
- Тұтқыш **22** сезімді ретте ойыққа тірелуі керек.

Тексеріңіз: (W1 суретін қараңыз)

- Бұрышты калибрді 90° реттеп тіреуіш планка **14** мен аралау дискісі **12** арасында аралау үстеліне **16** орнатыңыз.

Бұрышты калибрдің бір жағы бүтін ұзындығында ара дискісінде **12** жатуы керек.

Реттеу: (W2 суретін қараңыз)

- Төрт реттеу бұрандаларын **62** крест тәрізді бұрауышпен босатып, аралау үстелін **16** шкаламен **18** бірге бұрышты калибрдің бір жағы аралау дискісімен бүтін ұзындығында бірдей болғанша бұраңыз.
- Бұрандаларды қайта берік бекітіңіз.

Егер бұрыш көрсеткіші **24** реттеуден соң **18** шкаласының 0° белгісімен бір сызықта тұрмаса, **63** бұрандасын стандартты крест тәрізді бұрауышпен босатып, бұрыш көрсеткішін 0° белгісінен туралаңыз.

Тасымалдау (X суретін қараңыз)

Электр құралын тасымалдаудан алдын төмендегі басқыштарды орындау керек:

- Құлыптау бұрандасы **35** тартылған болса, оны босатыңыз. Манипуляторды толық артқа тарта отырып, құлыптау бұрандасын қайта тартып бекітіңіз.
- Тереңдік тіреуішінің **34** толығымен ішке басылуын және дәлдеу бұрандасы **4** манипуляторды жылжытуда тереңдік тіреуішіне тимей тесікке кіруін қамтамасыз етіңіз.
- Электр құралын тасымалдау күйіне келтіріңіз.
- Электр құралында бекітілмейтін барлық жабдықтар бөліктерін алыстатыңыз. Пайдаланылмаған аралау дискілерін тасымалдау үшін жабық контейнерлерге салыңыз.
- Желі кабелін жабысқақпен **64** жинаңыз.
- Электр құралын тасымалдау тұтқасынан **3** ұстап тасыңыз немесе аралау үстелінің жанындағы ұстау ойықтарынан **27** ұстаңыз.

► **Бел жарақаттануын алдын алу үшін электр құралын әрдайым екі кісі болып тасымалдаңыз.**

► **Электр құралын тасымалдау үшін тек тасымалдау аспабын пайдаланыңыз ешқашан қорғағыш аспаптарды пайдаланбаңыз.**

Техникалық күтім және қызмет

Қызмет көрсету және тазалау

► Барлық жұмыстардан алдын электр құралының желілік айырын розеткадан шығарыңыз.

Егер байланыс сымын алмастыру қажет болса, қауіпсіздіктің төмендеуіне жол бермес үшін алмастыруды тек Bosch немесе Bosch электр құралдарының авторизацияланған клиенттерге қызмет көрсету орталықтарында орындаңыз.

Тазалау

Жақсы әрі сенімді жұмыс істеу үшін электр құралы мен желдеткіш тесікті таза ұстаңыз.

Тербелу қорғағыш қаптамасы әрдайым бос жылжып өзі жабылатын болуы керек. Сондықтан маятниктік қорғағыш қаптама айналасындағы аумақты әрқашан таза ұстаңыз.

Әрбір жұмыс басқышынан соң сығымдалған ауамен үрлеу немесе қылшақ көмегімен шаңды және жоңқаларды кетіріңіз.

Сырғанақ дөңгелекті **6** жүйелік ретте тазалаңыз.

Лазер блогын тазалау үшін лазер қаптамасын **65** сыртқа бұрап шаңын жаққышпен тазартыңыз. (Ү суретін қараңыз)

Керек-жарақтар

	Өнім нөмірі
Бұрандалы қысқыш	1 609 B04 224
Ішпектер	1 609 B03 717
Шаң қабы	1 609 B05 010
Ұзындық тіреуіші	1 609 B02 365
Ұзындық тіреуішінің бұғаттау бұрандасы	1 609 B00 263

Ағаш пен плиталық материалдар, панельдер мен планкалар үшін ара дискілері

Аралау дискісі 216 x 30 мм, 48 тістер	2 608 640 641
---------------------------------------	---------------

Пластмасса және түсті металдарды аралайтын ара дискілері

Аралау дискісі 216 x 30 мм, 80 тістер	2 608 640 447
Аралау дискісі 216 x 25,4 мм, 80 тістер	2 608 642 993

Түрлі ламинат еден түрлеріне арналған ара дискілері

Аралау дискісі 216 x 30 мм, 60 тістер	2 608 642 133
Аралау дискісі 216 x 25,4 мм, 60 тістер	2 608 642 995

Тұтынушыға қызмет көрсету және пайдалану кеңестері

Қызмет көрсету шеберханасы өнімді жөндеу және күту, сондай-ақ қосалқы бөлшектер туралы сұрақтарға жауап береді. Қажетті сызбалар мен қосалқы бөлшектер туралы ақпаратты мына мекенжайдан табасыз:

www.bosch-pt.com

Кеңес беруші Bosch қызметкерлері өнімді пайдалану және олардың қосалқы бөлшектері туралы сұрақтарыңызға тиянақты жауап береді.

Сұрақтар қою және қосалқы бөлшектерге тапсырыс беру кезінде міндетті түрде өнімнің зауыттық тақтайшасындағы 10-санды өнім нөмірін жазыңыз.

Өндіруші талаптары мен нормаларының сақталуымен электр құралын жөндеу және кепілді қызмет көрсету барлық мемлекеттер аумағында тек “Роберт Бош” фирмалық немесе авторизацияланған қызмет көрсету орталықтарында орындалады.

ЕСКЕРТУ! Заңсыз жолмен әкелінген өнімдерді пайдалану қауіпті, денсаулығыңызға зиян келтіруі мүмкін. Өнімдерді заңсыз жасау және тарату әкімшілік және қылмыстық тәртіп бойынша Заңмен қудаланады.

Қазақстан

Тұтынушыларға кеңес беру және шағымдарды қабылдау орталығы:

“Роберт Бош” (Robert Bosch) ЖШС

Алматы қ.,
Қазақстан Республикасы
050012

Муратбаев к., 180 үй

“Гермес” БО, 7 қабат

Тел.: +7 (727) 331 31 00

Факс: +7 (727) 233 07 87

E-Mail: ptka@bosch.com

Сервистік қызмет көрсету орталықтары мен қабылдау пунктерінің мекен-жайы туралы толық және өзекті ақпаратты Сіз: www.bosch-professional.kz ресми сайттан ала аласыз

Кәдеге жарату

Электр құралдар, жабдықтар және бумаларын айналы қорғайтын кәдеге жаратуға апару қажет.

Электр құралдарды үй қоқысына тастамаңыз!

Тек қана ЕО елдері үшін:



Электр және электрондық ескі құралдар бойынша Еуропа 2012/19/EU ережесі және оның ұлттық заңдарда орындалуы бойынша басқа пайдаланып болмайтын электр құралдар бөлек жиналып кәдеге жаратылуы қажет.

Техникалық өзгерістер енгізу құқығы сақталады.

Română

Instrucțiuni privind siguranța și protecția muncii

Instrucțiuni generale de siguranță pentru scule electrice

⚠️ AVERTISMENT Citiți toate avertizările, instrucțiunile, ilustrațiile și specificațiile puse la dispoziție împreună cu această sculă electrică. Nerespectarea instrucțiunilor menționate mai jos poate duce la electrocutare, incendiu și/sau vătămări corporale grave.

Păstrați toate avertizările și instrucțiunile în vederea consultării ulterioare.

Termenul de „sculă electrică” folosit în avertizări se referă la sculele electrice alimentate de la rețea (cu cablu de alimentare) sau la scule electrice cu acumulator (fără cablu de alimentare).

⚠️ AVERTISMENT Pentru a vă proteja împotriva electrocutării, vătămărilor corporale și pentru a reduce pericolul de incendiu, în timpul utilizării sculelor electrice trebuie respectate următoarele măsuri de bază privind siguranța. Citiți toate instrucțiunile înainte de a folosi această sculă electrică și păstrați în condiții bune instrucțiunile de siguranță.

Siguranța la locul de muncă

- ▶ **Mențineți-vă locul de muncă curat și bine iluminat.** Dezordinea sau zonele neluminate pot duce la accidente.
- ▶ **Nu lucrați cu sculele electrice în mediu cu pericol de explozie, în care există lichide, gaze sau pulberi inflamabile.** Sculele electrice generează scântei care pot aprinde praful sau vaporii.
- ▶ **Nu permiteți accesul copiilor și al spectatorilor în timpul utilizării sculei electrice.** Dacă vă este distrasă atenția puteți pierde controlul.

Siguranță electrică

- ▶ **Ștecherul sculei electrice trebuie să fie potrivit prizei electrice. Nu modificați niciodată ștecherul. Nu folosiți fișe adaptoare la sculele electrice cu împământare (legate la masă).** Ștecherule nemodificate și prizele corespunzătoare diminuează riscul de electrocutare.
- ▶ **Evitați contactul corporal cu suprafețe împământate sau legate la masă ca țevi, instalații de încălzire, plite și frigider.** Există un risc crescut de electrocutare atunci când corpul vă este împământat sau legat la masă.
- ▶ **Feriți sculele electrice de ploaie sau umezeală.** Pătrunderea apei într-o sculă electrică mărește riscul de electrocutare.
- ▶ **Nu schimbați destinația cablului folosindu-l pentru transportarea sau suspendarea sculei electrice ori pentru a trage ștecherul afară din priză. Feriți cablul de căldură, ulei, muchii ascuțite sau componente aflate în mișcare.** Cablurile deteriorate sau încurcate măresc riscul de electrocutare.

- ▶ **Atunci când lucrați cu o sculă electrică în aer liber, folosiți numai cabluri prelungitoare adecvate și pentru mediul exterior.** Folosirea unui cablu prelungitor adecvat pentru mediul exterior diminuează riscul de electrocutare.
- ▶ **Dacă nu poate fi evitată folosirea sculei electrice în mediu umed, folosiți o alimentare protejată printr-un dispozitiv de curent rezidual (RCD).** Utilizarea unui dispozitiv RCD reduce riscul de electrocutare.

Siguranța persoanelor

- ▶ **Fiți atenți, aveți grijă de ceea ce faceți și procedați rațional atunci când lucrați cu o sculă electrică. Nu folosiți scula electrică atunci când sunteți obosiți sau vă aflați sub influența drogurilor, a alcoolului sau a medicamentelor.** Un moment de neatenție în timpul utilizării sculelor electrice poate duce la răni grave.
- ▶ **Purtați echipament personal de protecție. Purtați întotdeauna ochelari de protecție.** Purtarea echipamentului personal de protecție, ca masca pentru praf, încălțăminte de siguranță antiderapantă, casca de protecție sau protecția auditivă, în funcție de tipul și utilizarea sculei electrice, diminuează riscul rănilor.
- ▶ **Evitați o punere în funcțiune involuntară. Înainte de a introduce ștecherul în priză și/sau de a introduce acumulatorul în scula electrică, de a o ridica sau de a o transporta, asigurați-vă că aceasta este oprită.** Dacă atunci când transportați scula electrică țineți degetul pe întrerupător sau dacă porniți scula electrică înainte de a racorda la rețeaua de curent, puteți provoca accidente.
- ▶ **Înainte de pornirea sculei electrice îndepărtați cleștii de reglare sau cheile fixe din aceasta.** O cheie sau un clește atașat la o componentă rotativă a sculei electrice poate provoca răni.
- ▶ **Nu vă întindeți pentru a lucra cu scula electrică. Mențineți-vă întotdeauna stabilitatea și echilibrul.** Astfel veți putea controla mai bine scula electrică în situații neașteptate.
- ▶ **Purtați îmbrăcăminte adecvată. Nu purtați îmbrăcăminte largă sau podoabe. Feriți părul și îmbrăcăminte de piesele aflate în mișcare.** Îmbrăcăminte largă, părul lung sau podoabele pot fi prinse în piesele aflate în mișcare.
- ▶ **Dacă pot fi montate echipamente de aspirare și colectare a prafului, asigurați-vă că acestea sunt racordate și folosite în mod corect.** Folosirea unei instalații de aspirare a prafului poate duce la reducerea poluării cu praf.
- ▶ **Nu vă lăsați amăgiți de ușurința în operare dobândită în urma folosirii frecvente a sculelor electrice și nu ignorați principiile de siguranță ale acestora.** Neglijența poate provoca, într-o fracțiune de secundă, vătămări corporale grave.

Utilizarea și manevrarea atentă a sculelor electrice

- ▶ **Nu suprasolicitați scula electrică. Folosiți pentru executarea lucrării dv. scula electrică destinată aceluși scop.** Cu scula electrică potrivită lucrați mai bine și mai sigur în domeniul de putere indicat.

270 | Română

- ▶ **Nu folosiți scula electrică dacă aceasta are întrerupătorul defect.** O sculă electrică, care nu mai poate fi pornită sau oprită, este periculoasă și trebuie reparată.
- ▶ **Scoateți ștecherul afară din priză și/sau îndepărtați acumulatorul dacă este detașabil, înainte de a executa reglaje, a schimba accesorii sau a depozita scula electrică.** Această măsură de prevedere împiedică pornirea involuntară a sculei electrice.
- ▶ **Păstrați sculele electrice nefolosite la loc inaccesibil copiilor și nu lăsați să lucreze cu scula electrică persoane care nu sunt familiarizate cu aceasta sau care nu au citit prezentele instrucțiuni.** Sculele electrice devin periculoase atunci când sunt folosite de persoane lipsite de experiență.
- ▶ **Întrețineți sculele electrice și accesoriile acestora. Verificați alinierea corespunzătoare, controlați dacă, componentele mobile ale sculei electrice nu se blochează, sau dacă există piese rupte sau deteriorate care să afecteze funcționarea sculei electrice.** Înainte de utilizare dați la reparat piesele deteriorate. Cauza multor accidente a fost întreținerea necorespunzătoare a sculelor electrice.
- ▶ **Mențineți bine ascuțite și curate dispozitivele de tăiere.** Dispozitivele de tăiere întreținute cu grijă, cu tășuri ascuțite se înțepenesc în mai mică măsură și pot fi conduse mai ușor.
- ▶ **Folosiți scula electrică, accesoriile, dispozitivele de lucru etc. conform prezentelor instrucțiuni, ținând cont de condițiile de lucru și de activitatea care trebuie desfășurată.** Folosirea sculelor electrice în alt scop decât pentru utilizările prevăzute, poate duce la situații periculoase.
- ▶ **Mențineți mânerul și zonele de prindere uscate, curate și feriți-le de ulei și unsoare.** Mânerul și zonele de prindere alunecoase nu permit manevrarea și controlul sigur al sculei electrice în situații neașteptate.

Întreținere

- ▶ **Încredințați scula electrică pentru reparare numai personalului de specialitate, calificat în acest scop, repararea făcându-se numai cu piese de schimb originale.** Astfel veți fi siguri că este menținută siguranța sculei electrice.

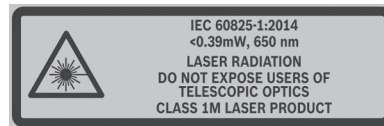
Instrucțiuni privind siguranța și protecția muncii pentru ferăstraie circulare staționare

- ▶ **Ferăstraiele circulare staționare sunt destinate debitării lemnului sau materialelor similare, ele nu pot fi folosite cu discuri de tăiere pentru debitarea materialelor feroase precum bare, tije, șuruburi, etc.** Praful rezultat la șlefuire produce blocarea componentelor mobile cum ar fi apărațoarea inferioară. Scânteele produse în urma tăierii pot arde apărațoarea inferioară, placa intermediară și alte componente din plastic.
- ▶ **Folosiți pe cât posibil menghine pentru fixarea piesei de lucru.** Dacă fixați piesa de lucru cu mâna, trebuie să vă țineți întotdeauna mâna la o distanță de cel puțin 100 mm de cele două părți ale pânzei de ferăstrău. Nu folosiți ferăstrăul pentru a tăia piese de lucru prea mici

pentru a putea fi fixate în menghine sau ținute sigur cu mâna. Dacă țineți mâna prea aproape de pânza de ferăstrău există risc crescut de rănire provocată de contactul cu pânza de ferăstrău.

- ▶ **Piesa de lucru trebuie să fie imobilizată și fixată sau sprijinită pe limitator și pe masă. Nu împingeți piesa de lucru spre pânza de ferăstrău sau nu tăiați în niciun caz „cu mâinile libere“.** Piesele de lucru neasigurate sau care se mișcă pot fi aruncate afară cu viteză mare, provocând răniri.
- ▶ **Împingeți ferăstrăul prin piesa de lucru. Nu trageți ferăstrăul prin piesa de lucru. Pentru debitare, ridicați capul de tăiere și trageți-l deasupra piesei de lucru fără a tăia, porniți motorul, basculați în jos capul de tăiere și împingeți ferăstrăul prin piesa de lucru.** Tăierea prin tragere poate cauza ridicarea pânzei de ferăstrău deasupra piesei de lucru și arunca violent pânza de ferăstrău în direcția operatorului.
- ▶ **Nu încrucișați niciodată mâinile peste linia de tăiere preconizată, în fața sau în spatele pânzei de ferăstrău.** Este foarte periculos să sprijiniți piesa de lucru „cu mâinile încrucișate“ de ex. este periculos să țineți cu mâna stângă piesa de lucru în dreapta pânzei de ferăstrău sau viceversa.
- ▶ **În timpul rotirii pânzei de ferăstrău nu introduceți mâinile în spatele limitatorului pentru a îndepărta așchiile de lemn sau pentru un alt motiv și păstrați o distanță de minimum 100 mm de ambele părți ale pânzei de ferăstrău.** Este posibil să nu sesizați apropierea de mâna dumneavoastră a pânzei de ferăstrău care se rotește iar dumneavoastră să suferiți răniri grave.
- ▶ **Inspectați piesa de lucru înainte de tăiere. Dacă piesa de lucru este îndoită sau deformată, fixați-o cu exteriorul părții deformate îndreptate spre limitator. Asigurați-vă întotdeauna că nu rămâne spațiu liber de-a lungul liniei de tăiere, între piesa de lucru, limitator și masă.** În timpul tăierii, piesele de lucru îndoită sau deformate se pot răsuși sau deplasa, provocând blocarea pânzei de ferăstrău care se rotește. În piesa de lucru nu trebuie să existe cuie sau obiecte străine.
- ▶ **Nu folosiți ferăstrăul până când nu ați eliberat masa de toate uneltele, bucățile de lemn, etc., pe aceasta rămânând numai piesa de lucru.** Deșeurile mici, bucățile de lemn neasigurate sau alte obiecte care intră în contact cu pânza de ferăstrău care se rotește, pot fi aruncate cu viteză mare.
- ▶ **Tăiați o singură piesă de lucru odată.** Mai multe piese de lucru suprapuse nu pot fi fixate sau prinse în mod adecvat și pot bloca pânza de ferăstrău sau pot aluneca în timpul tăierii.
- ▶ **Înainte de utilizare, asigurați-vă că ferăstrăul circular staționar este montat sau instalat pe o suprafață de lucru plană, tare.** O suprafață de lucru plană și tare reduce riscul ca ferăstrăul circular staționar să devină instabil.

- ▶ **Planificați-vă munca. De fiecare dată când modificați unghiul de înclinare orizontală sau verticală, asigurați-vă că limitatorul reglabil este ajustat corect pentru sprijinirea piesei de lucru, fără a atinge pânza de ferăstrău sau apărătoarea.** Fără a porni scula electrică aducând-o în poziția "ON" și fără a avea o piesă de lucru pe masă, simulați cu pânza de ferăstrău o mișcare de tăiere completă pentru a vă asigura că aceasta nu va întâmpina obstacole și nu va exista pericolul tăierii în limitator.
- ▶ **Asigurați sprijin adecvat ca prelungiri ale mesei de lucru, capre de tâmplărie, etc. pentru acele piese de lucru mai late sau mai lungi decât blatul mesei ferăstrăului.** Piesele de lucru mai lungi sau mai late decât masa ferăstrăului se pot răsturna dacă nu sunt sprijinite în condiții de siguranță. Dacă bucata tăiată sau chiar piesa de lucru se răstoarnă, aceasta poate duce la ridicarea apărătoarei inferioare sau poate fi aruncată necontrolat de pânza de ferăstrău care se rotește.
- ▶ **Nu folosiți la o altă persoană drept prelungire a mesei sau pentru sprijin suplimentar.** Sprijinirea instabilă a piesei de lucru poate provoca blocarea pânzei de ferăstrău sau alunecarea piesei de lucru în timpul operației de tăiere, trăgându-vă pe dumneavoastră și pe ajutorul dumneavoastră înspre pânza de ferăstrău care se rotește.
- ▶ **Bucata tăiată nu trebuie în niciun caz apăsată sau împinsă în pânza de ferăstrău care se rotește.** Dacă spațiul este limitat, de ex. din cauza folosirii unor opritoare longitudinale, bucata tăiată se poate împănă în pânza de ferăstrău și poate fi aruncată violent.
- ▶ **Folosiți întotdeauna o menghină sau un dispozitiv de prindere adecvat pentru a susține corespunzător obiectele rotunde precum tije sau tubulatură.** Tijele au tendința de a se rostogoli atunci când sunt tăiate, determinând pânza de ferăstrău să „muște” și să tragă dedesubt piesa de lucru și mâna dumneavoastră.
- ▶ **Înainte de a tăia piesa de lucru, lăsați pânza de ferăstrău să atingă turația maximă.** Aceasta va reduce riscul aruncării piesei de lucru.
- ▶ **Opriiți ferăstrăul circular staționar dacă piesa de lucru sau pânza de ferăstrău se blochează. Așteptați ca piesele aflate în mișcare să se oprească și scoateți ștecherul afară din priză de curent și/sau scoateți acumulatorul. Apoi deblocați materialul înșepenit.** Continuarea tăierii unei piese de lucru înșepenite poate duce la pierderea controlului sau defectarea ferăstrăului circular staționar.
- ▶ **După terminarea tăierii, eliberați întrerupătorul, țineți jos capul de tăiere și așteptați ca pânza de ferăstrău să se oprească înainte de a scoate bucata tăiată.** Este periculos să țineți mâna în apropierea pânzei de ferăstrău care mai continuă să se rotească.
- ▶ **Țineți ferm cu mâna mânerul când executați o tăiere incompletă sau când eliberați întrerupătorul, înainte ca, capul de tăiere să ajungă în poziția cea mai de jos.** Frânarea ferăstrăului poate face ca, capul de tăiere să fie tras brusc în jos, provocând risc de rănire.
- ▶ **Păstrați curățenia la locul de muncă.** Amestecurile de materiale sunt foarte periculoase. Pulberea de metal ușor poate arde sau exploda.
- ▶ **Nu întrebuiți pânze de ferăstrău tocite, fisurate, îndoite sau deteriorate.** Pânzele de ferăstrău cu dinții tociți sau orientați greșit, provoacă, din cauza fâgașului de tăiere prea îngust, o frecare mai mare, blocarea pânzei de ferăstrău și recul.
- ▶ **Nu folosiți pânze de ferăstrău din oțel de înaltă performanță (oțel HSS).** Astfel de pânze de ferăstrău se pot rupe cu ușurință.
- ▶ **Folosiți întotdeauna pânze de ferăstrău de dimensiuni corecte și cu orificiu de prindere potrivit (de ex. în formă de stea sau rotund).** Pânzele de ferăstrău care nu pot fi fixate strâns în piesele de montaj ale ferăstrăului, se rotesc neuniform și duc la pierderea controlului.
- ▶ **Nu îndepărtați niciodată resturile de tăiere, așchiile de lemn sau altele asemănătoare din sectorul de tăiere, în timpul funcționării sculei electrice.** Aduceți întotdeauna mai întâi brațul de tăiere în poziție de repaus și deconectați scula electrică.
- ▶ **După lucru, nu atingeți pânza de ferăstrău înainte ca aceasta să se răcească.** În timpul lucrului pânza de ferăstrău se înfierbântă puternic.
- ▶ **Nu înlocuiți laserul sau dioda luminiscentă incorporată cu un alt tip.** Laserele sau diodele luminiscente, care nu se potrivesc la această sculă electrică, pot pune în pericol persoane. Pentru a evita punerea în pericol a siguranței, înlocuirea acestora se va face numai la un centru autorizat de service și asistență post-vânzare.
- ▶ **Nu deteriorați niciodată indicatoarele de avertizare de pe scula dumneavoastră electrică, făcându-le de nerecunoscut.**
- ▶ **Scula electrică este prevăzută la livrare cu o plăcuță de avertizare (în schița sculei electrice de la pagina grafică marcată cu numărul 41).**



- ▶ **Nu îndreptați raza laser asupra persoanelor sau animalelor și nu priviți nici dumneavoastră direct spre raza laser.** Această sculă electrică generează radiație laser din clasa laser 1M conform EN 60825-1. Privirea directă spre raza laser, în special prin instrumente cu focalizare optică precum binoclul poate dăuna ochiului.
- ▶ **În cazul în care raza laser vă nimereste în ochi, trebuie să închideți voluntar ochii și să deplasați imediat capul în afara razei.**
- ▶ **Nu folosiți instrumente optic convergente ca binoclul etc. pentru a privi sursa de radiație.** Astfel vă puteți leza ochiul.
- ▶ **Nu îndreptați raza laser asupra persoanelor care privesc prin binoclu sau printr-un instrument similar.** Astfel le puteți leza ochiul.

272 | Română

► **Nu aduceți modificări echipamentului laser.** Puteți utiliza fără niciun pericol posibilitățile de reglare descrise în prezentele instrucțiuni de folosire.

Simboluri

Simbolurile care urmează pot fi importante pentru utilizarea sculei dumneavoastră electrice. Vă rugăm să rețineți simbolurile și semnificația acestora. Interpretarea corectă a simbolurilor vă ajută să utilizați mai bine și mai sigur scula electrică.

Simboluri și semnificația acestora



► **Radiație laser**
A nu se expune utilizatorii lunetelor telescopice
Produs laser din clasa 1M



► **Nu țineți mâinile în sectorul de tăiere în timpul funcționării sculei electrice.** În caz de contact cu pânza de ferăstrău există pericol de rănire.



► **Purtați mască de protecție împotriva prafului.**



► **Purtați ochelari de protecție.**



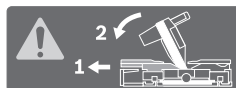
► **Purtați aparat de protecție auditivă.** Zgomotul poate provoca pierderea auzului.



► **Zonă periculoasă! Pe cât posibil țineți-vă mâinile, degetele sau brațele departe de acest sector.**

1	3500 min ⁻¹	
2	3800 min ⁻¹	
3	4100 min ⁻¹	
4	4400 min ⁻¹	
5	4700 min ⁻¹	
6	5000 min ⁻¹	

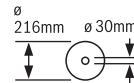
Tabelule prezintă treapta de turație recomandată în funcție de materialul prelucrat: aluminiu, material plastic, lemn.



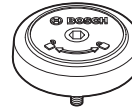
La tăierea cu unghiuri de înclinare în plan vertical, șinele limitatoare reglabile trebuie trase afară respectiv scoase complet.



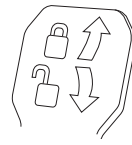
Simboluri și semnificația acestora



Aveți în vedere dimensiunile pânzei de ferăstrău. Diametrul orificiului de prindere trebuie să se potrivească fără joc cu cel al axului de prindere al sculei electrice. Nu folosiți reductoare sau adaptoare.



Indică direcția de rotire a bolțului SDS pentru strângerea pânzei de ferăstrău (în sens contrar mișcării acelor de ceasornic) și pentru slăbirea pânzei de ferăstrău (în sensul mișcării acelor de ceasornic).



Pârghia de strângere închisă:
Este menținut unghiul de înclinare reglat în plan vertical al sculei electrice.

Pârghia de strângere deschisă:
Pot fi reglate alte unghiuri de înclinare în plan vertical.

Descrierea produsului și a performanțelor



Citiți toate indicațiile de avertizare și instrucțiunile. Nerespectarea indicațiilor de avertizare și a instrucțiunilor poate provoca electrocutare, incendii și/sau răni grave.

Utilizare conform destinației

Scula electrică este destinată executării în regim staționar de tăieri drepte longitudinale și transversale în lemn. Sunt posibile unghiuri de înclinare în plan orizontal între -52° și $+60^\circ$ cât și unghiuri de înclinare în plan vertical între 47° (în partea stângă) și 47° (în partea dreaptă).

Puterea sculei electrice este dimensionată pentru tăierea lemnului de esență tare și moale cât și a PAL-ului și a plăcilor din fibre.

Cu pânze de ferăstrău adecvate, este posibilă și debitarea profilelor din aluminiu și material plastic.

Elemente componente

Numerotarea elementelor componente se referă la schițele sculei electrice de la paginile grafice.

- 1 Dispozitiv de tracțiune
- 2 Eliminarea așchii
- 3 Mâner de transport
- 4 Șurub de ajustare al limitatorului de reglare a adâncimii
- 5 Capac de protecție laser
- 6 Rolă culisantă
- 7 Întrerupător pornit/oprit
- 8 Mâner
- 9 Comutator de blocare pentru eliberarea brațului mașinii
- 10 Apărătoare
- 11 Apărătoare-disc
- 12 Pânză de ferăstrău
- 13 Prelungirea mesei de lucru pentru ferăstrău
- 14 Șină opriitoare

- 15 Șină opritoare reglabilă
- 16 Masă de lucru pentru ferăstrău
- 17 Pârghie de strângere a prelungirii mesei de lucru pentru ferăstrău
- 18 Scala unghiurilor de înclinare (în plan orizontal)
- 19 Placă intermediară
- 20 Clemă de blocare
- 21 Manetă de fixare pentru unghiurile de înclinare (în plan orizontal)
- 22 Pârghie pentru reglajul prealabil al unghiurilor de înclinare (în plan orizontal)
- 23 Dispozitiv de protecție la răsturnare
- 24 Indicator de unghiuri (în plan orizontal)
- 25 Marcaje crestate pentru unghiurile de înclinare standard
- 26 Găuri pentru montaj
- 27 Mânere
- 28 Șurub de blocare a șinei opritoare reglabile
- 29 Menghină
- 30 Deflector de așchii
- 31 Opritor pentru unghiurile de înclinare în plan vertical standard de 45°, 22,5° și 33,9°
- 32 Scala unghiurilor de înclinare (în plan vertical)
- 33 Indicator unghiuri (în plan vertical) pentru domeniul unghiurilor de înclinare din partea dreaptă
- 34 Limitator de reglare a adâncimii
- 35 Șurub de fixare a dispozitivului de tracțiune
- 36 Cheie hexagonală (5 mm)
- 37 Găuri pentru menghine
- 38 Limitator de reglare a lungimii*
- 39 Dispozitiv de siguranță pentru transport
- 40 Regulator de turație
- 41 Plăcuță de avertizare laser
- 42 Întrerupător pornit-oprit pentru laser (marcarea liniei de tăiere)
- 43 Pârghie de strângere pentru unghiuri de înclinare (în plan vertical)
- 44 Indicator unghiuri (în plan vertical) pentru domeniul unghiurilor de înclinare stânga
- 45 Element prelungire picior
- 46 Limitator pentru unghiul de înclinare în plan vertical standard de 0°
- 47 Dispozitiv de blocare ax
- 48 Șurub cu locaș hexagonal pentru fixarea pânzei de ferăstrău
- 49 Flanșă de strângere
- 50 Flanșă interioară de strângere
- 51 Bolț SDS
- 52 Bară filetată
- 53 Orificiu de ieșire radiație laser
- 54 Șurub pentru placa intermediară
- 55 Șurub de blocare a limitatorului de reglare a lungimii*
- 56 Șurub de fixare a limitatorului de reglare a lungimii*
- 57 Șurub de reglare pentru poziționare laser (paralelism)
- 58 Șurub opritor pentru unghiul de înclinare de 0° (în plan vertical)
- 59 Șurub pentru indicatorul de unghiuri (în plan vertical)
- 60 Șurub opritor pentru plaja unghiurilor de înclinare stânga
- 61 Șurub opritor pentru plaja unghiurilor de înclinare dreapta
- 62 Șuruburi de ajustare ale scalegradate 18 pentru unghiuri de înclinare (în plan orizontal)
- 63 Șurub pentru indicatorul de unghiuri (în plan orizontal)
- 64 Bandă velcro
- 65 Capac de acoperire lentilă laser

*Accesorile ilustrate sau descrise nu sunt cuprinse în setul de livrare standard. Puteți găsi accesoriile complete în programul nostru de accesorii.

Date tehnice

Ferăstrău circular staționar	GCM 8 SDE		
Număr de identificare			
3 601 M19 2..	... 2B.
Putere nominală	W	1600	1400
Turație la mersul în gol	rot./min	3500–5000	3500–5000
Limitarea curentului de pornire		●	●
Tip laser	nm	650	650
	mW	< 0,39	< 0,39
Clasa laser		1M	1M
Linie laser divergentă	mrad (unghi de 360 grade)	1,0	1,0
Greutate conform EPTA-Procedure 01:2014	kg	18,9	18,9
Clasa de protecție		□/II	□/II

Dimensiuni admise pentru piesele de lucru (maxime/minime) vezi pagina 278.

Specificațiile sunt valabile pentru o tensiune nominală [U] de 230 V. În cazul unor tensiuni diferite și al unor modele de execuție specifice anumitor țări, aceste specificații pot varia.

274 | Română

Ferăstrău circular staționar**GCM 8 SDE****Dimensiuni pânze de ferăstrău adecvate**

Diametru pânză de ferăstrău	mm	216	216
Grosimea corpului pânzei	mm	1,3–1,8	1,3–1,8
Lățime maximă de tăiere	mm	3,3	3,3
Diametru orificiu de prindere	mm	30	25,4

Dimensiuni admise pentru piesele de lucru (maxime/minime) vezi pagina 278.

Specificațiile sunt valabile pentru o tensiune nominală [U] de 230 V. În cazul unor tensiuni diferite și al unor modele de execuție specifice anumitor țări, aceste specificații pot varia.

Informație privind zgomotul/vibrațiile

Valorile zgomotului emis au fost determinate conform EN 61029-2-9.

Nivelul presiunii sonore evaluat A al sculei electrice este în mod normal: nivel presiune sonoră 98 dB(A); nivel putere sonoră 108 dB(A). Incertitudine K = 3 dB.

Purtați aparat de protecție auditivă!

Nivelul vibrațiilor specificat în prezentele instrucțiuni a fost măsurat conform unei proceduri de măsurare standardizate în EN 61029 și poate fi utilizat la compararea diferitelor scule electrice. El poate fi folosit și pentru evaluarea provizorie a solicitării vibratorii.

Nivelul specificat al vibrațiilor se referă la cele mai frecvente utilizări ale sculei electrice. În eventualitatea în care scula electrică este utilizată pentru alte aplicații, împreună cu alte accesorii decât cele indicate sau nu beneficiază de o întreținere satisfăcătoare, nivelul vibrațiilor se poate abate de la valoarea specificată. Aceasta poate amplifica considerabil solicitarea vibratorie de-a lungul întregului interval de lucru.

Pentru o evaluare exactă a solicitării vibratorii ar trebui luate în calcul și intervalele de timp în care scula electrică este deconectată sau funcționează, dar nu este utilizată efectiv. Această metodă de calcul ar putea duce la reducerea considerabilă a valorii solicitării vibratorii pe întreg intervalul de lucru. Stabiliți măsuri de siguranță suplimentare pentru protejerea utilizatorului împotriva efectului vibrațiilor, ca de exemplu: întreținerea sculei electrice și a accesoriilor, menținerea căldurii mâinilor, organizarea proceselor de muncă.

Montare

► **Evitați pornirea involuntară a sculei electrice. În timpul montării și al intervențiilor asupra sculei electrice nu este permis ca ștecherul acesteia să fie introdus în priză de curent.**

Set de livrare

Înainte de prima punere în funcțiune a sculei electrice verificați dacă toate piesele enumerate mai jos sunt cuprinse în setul de livrare:

- Ferăstrău circular staționar cu sanie de glisare și pânză de ferăstrău premontată
- Menghină **29**
- Cheie hexagonală **36**
- Bolț SDS **51**

Indicație: Verificați scula electrică cu privire la eventuale deteriorări.

Înainte de a folosi mai departe scula electrică trebuie să examinați atent funcționarea impecabilă și conform destinației a echipamentelor de protecție sau a componentelor ușor deteriorate. Verificați dacă componentele mobile funcționează impecabil și nu se blochează, sau dacă nu există componente deteriorate. Toate componentele trebuie să fie montate corect și să respecte toate condițiile pentru a asigura funcționarea impecabilă a sculei electrice.

Dispozitivele de protecție și componentele dispozitivelor de protecție deteriorate trebuie reparate în mod corespunzător sau schimbate la un atelier de specialitate autorizat.

Montare staționară sau flexibilă

► **Pentru garantarea manevrării în condiții de siguranță, înainte de utilizare scula electrică trebuie montată pe o suprafață de lucru plană și stabilă (de ex. un banc de lucru).**

Montare pe o suprafață de lucru (vezi figurile A1 – A2)

- Fixați scula electrică cu șuruburi corespunzătoare pe suprafața de lucru. În acest scop sunt prevăzute găurile **26**.

sau

- Fixați scula electrică prinându-i tălpile de fixare cu menghine uzuale din comerț, pe suprafața de lucru.

Montare pe o masă de lucru Bosch

Mesele de lucru GTA de la Bosch oferă sculei electrice stabilitate pe orice suprafață, datorită picioarelor lor cu înălțime reglabilă. Suporturile de susținere pentru piesele prelucrate ale meselor de lucru servesc la sprijinirea pieselor lungi.

► **Citiți toate indicațiile de avertizare și instrucțiunile care însoțesc masa de lucru.** Nerespectarea indicațiilor de avertizare și a instrucțiunilor poate duce la electrocutare, incendiu și/sau răniri grave.

► **Asamblați corect masa de lucru, înainte de a monta scula electrică.** Asamblarea impecabilă este importantă pentru a evita riscul de prăbușire a acesteia.

- Montați scula electrică în poziție de transport pe masa de lucru.

Montare flexibilă (nu este recomandată!) (vezi figura A3)

Dacă, în cazuri excepționale, nu va fi posibilă montarea sculei electrice pe o suprafață de lucru plană și stabilă, o puteți fixa temporar, cu ajutorul dispozitivului de protecție împotriva răsturnării și elementelor de prelungire a picioarelor.

► **Fără elementele de prelungire a picioarelor 45 și dispozitivul de protecție împotriva răsturnării 23 scula electrică nu este așezată sigur și se poate răsturna, în special la tăierea cu unghiuri de înclinare maxime.**

- Montați elementele de prelungire a picioarelor **45** cu șuruburile alăturate în găurile de montaj **26**.
- Înșurubați sau deșurubați dispozitivul de protecție la răsturnare **23** într-atât încât scula electrică să stea în poziție dreaptă pe suprafața de lucru.

Aspirarea prafului/așchiilor

Pulberile rezultate din prelucrarea de materiale cum sunt vopsele pe bază de plumb, anumite tipuri de lemn, minerale și metal pot fi dăunătoare sănătății. Atingerea sau inspirarea acestor pulberi poate provoca reacții alergice și/sau îmbolnăvirile căilor respiratorii ale utilizatorului sau a le persoanelor aflate în apropiere.

Anumite pulberi cum sunt pulberea de lemn de stejar sau de fag sunt considerate a fi cancerigene, mai ales în combinație cu materiale de adaos utilizate la prelucrarea lemnului (cromat, substanțe de protecție a lemnului). Materialele care conțin azbest nu pot fi prelucrate decât de către specialiști.

- Folosiți întotdeauna o instalație de aspirare a prafului.
- Asigurați buna ventilație a locului de muncă.
- Este recomandabil să se utilizeze o mască de protecție a respirației având clasa de filtrare P2.

Respectați prescripțiile din țara dumneavoastră referitoare la materialele de prelucrat.

► **Evitați acumulările și depunerile de praf la locul de muncă.** Pulberile se pot aprinde cu ușurință.

Instalația de aspirare a prafului/așchiilor poate fi blocată de praf, așchii sau fragmente desprinse din piesa de lucru.

- Opriti scula electrică și scoateți ștecherul de la rețea afară din priză.
- Așteptați până când pâza de ferăstrău se oprește complet.
- Stabiliți cauza blocării și remediați-o.

Aspirare cu instalație exterioară

Pentru aspirare puteți racorda și furtunul unui aspirator de praf (Ø 35 mm) la orificiul de eliminare a așchiilor **2**.

- Racordați furtunul aspiratorului la orificiul de eliminare a așchiilor **2**.

Aspiratorul de praf trebuie să fie adecvat pentru materialul de prelucrat.

Pentru aspirarea pulberilor extrem de nocive, cancerigene sau uscate, folosiți un aspirator special.

Schimbarea pânzei de ferăstrău

► **La montarea pânzei de ferăstrău purtați mănuși de protecție.** În cazul contactului cu pâza de ferăstrău există pericol de rănire.

Folosiți numai pânze de ferăstrău a căror viteză maximă admisă este mai mare decât tuajia de mers în gol a sculei dumneavoastră electrice.

Folosiți numai pânze de ferăstrău care corespund specificațiilor din prezentele instrucțiuni și care au fost verificate și marcate corespunzător, conform EN 847-1.

Întrebuințați numai pânzele de ferăstrău recomandate de către producătorul acestei scule electrice și care sunt adecvate pentru materialul pe care doriți să-l prelucrați. Astfel veți împiedica încălzirea excesivă a dinților de ferăstrău în timpul tăierii.

Montaj cu șurub cu locaș hexagonal (vezi figurile B1 – B4)

Demontarea pânzei de ferăstrău:

- Aduceți scula electrică în poziție de lucru.
- Răsuciți șurubul cu locaș hexagonal **48** cu cheia hexagonală (5 mm) **36** și apăsați simultan dispozitivul de blocare a axului **47**, până când se închetează.
- Țineți apăsat dispozitivul de blocare a axului **47** și răsuciți șurubul **48** în sensul mișcării acelor de ceasornic (filet spre stânga!).
- Demontați flanșa de prindere **49**.
- Apăsați comutatorul de blocare **9** și basculați spere spate apărătoarea-disc **11** până la punctul de oprire.
- Țineți apărătoarea în această poziție și extrageți pâza de ferăstrău **12**.
- Coborâți din nou lent apărătoarea.

Montarea pânzei de ferăstrău:

Dacă este necesar, înainte de montare, curățați toate piesele ce urmează a fi montate.

- Apăsați comutatorul de blocare **9**, basculați spre spate apărătoarea-disc **11** până la punctul de oprire și mențineți-o în această poziție.
- Puneți pâza de ferăstrău nouă pe flanșa de prindere interioară **50**.

► **La montare, aveți grijă ca direcția de tăiere a dinților de ferăstrău (direcția săgeții de pe pâza de ferăstrău) să coincidă cu direcția săgeții de pe apărătoarea!**

- Coborâți din nou lent apărătoarea.
- Montați flanșa de strângere **49** și șurubul imbus **48**. Împingeți dispozitivul de blocare a axului **47** până când acesta se închetează și strângeți șurubul răsucindu-l în sens contrar mișcării acelor de ceasornic.

Montaj cu bolț SDS (vezi figura C)

Demontarea pânzei de ferăstrău:

- Aduceți scula electrică în poziție de lucru.
- Țineți apăsat dispozitivul de blocare a axului **47** și deșurubați bolțul SDS **51** în sensul mișcării acelor de ceasornic (filet spre stânga!).
- Demontați flanșa de prindere **49**.
- Apăsați comutatorul de blocare **9** și basculați spere spate apărătoarea-disc **11** până la punctul de oprire.
- Țineți apărătoarea în această poziție și extrageți pâza de ferăstrău **12**.
- Coborâți din nou lent apărătoarea.

Montarea pânzei de ferăstrău:

Dacă este necesar, înainte de montare, curățați toate piesele ce urmează a fi montate.

- Apăsați comutatorul de blocare **9**, basculați spre spate apărătoarea-disc **11** până la punctul de oprire și mențineți-o în această poziție.

276 | Română

- Puneți pânza de ferăstrău nouă pe flanșa de prindere interioară **50**.
- ▶ **La montare, aveți grijă ca direcția de tăiere a dinților de ferăstrău (direcția săgeții de pe pânza de ferăstrău) să coincidă cu direcția săgeții de pe apărătoarea!**
- Coborâți din nou lent apărătoarea.
- Montați flanșa de strângere **49** și bolțul SDS **51**. Apăsăți dispozitivul de blocare a axului **47** până când se fixează și strângeți bine bolțul SDS răsucindu-l în sens contrar mișcării acelor de ceasornic.

Funcționare

- ▶ **Înainte oricăror intervenții asupra sculei electrice scoateți cablul de alimentare afară din priză.**

Dispozitiv de siguranță la transport (vezi figura D)

Dispozitivul de siguranță la transport **39** permite manevrarea mai ușoară a sculei electrice în timpul transportului către diferite puncte de lucru.

Deblocarea sculei electrice (poziție de lucru)

- Împingeți puțin în jos brațul de tăiere acționând mânerul **8**, pentru a elibera dispozitivul de siguranță pentru transport **39**.
- Trageți complet afară dispozitivul de siguranță la transport **39**.
- Ridicați lent brațul de tăiere.

Asigurarea sculei electrice (poziție de transport)

- Slăbiți șurubul de fixare **35**, în cazul în care acesta este strâns. Trageți brațul mașinii complet înapoi înainte și strângeți din nou bine șurubul de fixare.
- Înșurubați în sus la maximum șurubul de ajustare **4**.
- Pentru blocarea mesei de lucru pentru ferăstrău **16** strângeți maneta de fixare **21**.
- Apăsăți comutatorul de blocare **9** și coborâți lent brațul mașinii acționând mânerul **8**.
- Coborâți brațul mașinii până când dispozitivul de siguranță la transport **39** va putea fi împins complet înapoi.

Pregătirea lucrului

Prelungirea mesei de lucru pentru ferăstrău (vezi figura E)

Piesele lungi trebuie sprijinite sau proptite la capătul liber.

Masa de lucru pentru ferăstrău poate fi extinsă la dreapta sau la stânga cu ajutorul prelungirilor mesei de lucru pentru ferăstrău **13**.

- Ridicați în sus pârghia de strângere **17**.
- Trageți afară, până la lungimea dorită, prelungirea mesei de lucru pentru ferăstrău **13**.
- Pentru fixarea prelungirii mesei de lucru pentru ferăstrău împingeți din nou în jos pârghia de strângere **17**.

Deplasarea șinei opritoare (vezi figura F)

La tăierea cu diferite unghiuri de înclinare, în funcție de direcția de tăiere, trebuie să trageți afară respectiv să scoateți complet șina opritoare reglabilă din partea stângă sau dreaptă **15**.

Unghi de înclinare		
vertical	orizontal	
0° – 47° (stânga)	≤ 44° (dreapta/ stânga)	– Slăbiți șurubul de blocare 28 . – Trageți complet în afară șina opritoare reglabilă din partea stângă 15 .
0° – 47° (stânga)	≥ 45° (dreapta/ stânga)	– Slăbiți șurubul de blocare 28 . – Trageți complet în afară șina opritoare reglabilă din partea stângă 15 . – Ridicați șina opritoare reglabilă și trageți-o afară. – Scoateți șurubul de blocare 28 .
0° – 47° (dreapta)	≤ 44° (dreapta/ stânga)	– Slăbiți șurubul de blocare 28 . – Trageți complet în afară șina opritoare reglabilă din partea dreaptă 15 .
0° – 47° (dreapta)	≥ 45° (dreapta/ stânga)	– Ridicați șina opritoare reglabilă și trageți-o afară.

Fixarea piesei de lucru (vezi figura G)

- Apăsăți strâns piesa de lucru pe șina opritoare **14**.
- Introduceți menghina din setul de livrare **29** într-una din găurile **37** prevăzute în acest scop.
- Potrivii bara filetată **52** a menghinei la înălțimea piesei de lucru.
- Strângeți bine bara filetată **52** și fixați astfel piesa de lucru.

Reglarea unghiurilor de înclinare în plan orizontal

Pentru garantarea unor tăieri precise, după o utilizare intensivă, trebuie să verificați reglajele de bază ale sculei electrice și dacă este cazul, să executați din nou aceste reglaje (vezi „Verificarea și refacerea reglajelor de bază”, pagina 279).

Reglarea unghiurilor de înclinare standard în plan orizontal (vezi figura H)

Pentru reglarea rapidă și precisă a unghiurilor de înclinare utilizate frecvent, masa de lucru pentru ferăstrău este prevăzută cu marcaje crestate **25**:

stânga	dreapta
	0°
45°; 31,6°; 22,5°; 15°	15°; 22,5°; 31,6°; 45°; 60°

- Detensionați maneta de fixare **21**, în cazul în care este strânsă.
- Trageți pârghia **22** și rotiți masa de lucru pentru ferăstrău **16** spre stânga sau dreapta, până în dreptul marcajului crestă dorit.
- Eliberați din nou pârghia. Pârghia trebuie să se fixeze perceptibil în marcajul crestă.
- Strângeți din nou la loc maneta de fixare **21**.

Reglarea unghiurilor de înclinare în plan orizontal (vezi figura I)

Unghiul de înclinare în plan orizontal poate fi reglat într-un domeniu de la 52° (la stânga) până la 60° (la dreapta).

- Detensionați maneta de fixare **21**, în cazul în care este strânsă.
- Trageți pârghia **22** și apăsați simultan clema de blocare **20** până când aceasta se înclichetează în canelura prevăzută în acest scop. Astfel masa de lucru pentru ferăstrău se va putea mișca liber.
- Întoarceți la stânga sau la dreapta masa de lucru pentru ferăstrău **16** acționând maneta de fixare până când indicatorul de unghiuri **24** indică unghiul de înclinare dorit.

Pentru unghiuri de înclinare mai mari de 45°:

- Trageți complet în afară prelungirea mesei de lucru pentru ferăstrău **13** (vezi „Prelungirea mesei de lucru pentru ferăstrău”, pagina 276).
- Strângeți din nou la loc maneta de fixare **21**.
- Pentru a detensiona din nou pârghia **22** (la reglarea unghiurilor de înclinare standard), trageți pârghia în sus. Clema de blocare **20** sare înapoi în poziția sa inițială iar pârghia **22** se poate angrena din nou în marcasele crestate **25**.

Reglarea unghiului de înclinare în plan vertical

Pentru garantarea unor tăieri precise, după o utilizare intensivă, trebuie să verificați reglajele de bază ale sculei electrice și dacă este cazul, să executați din nou aceste reglaje (vezi „Verificarea și refacerea reglajelor de bază”, pagina 279).

Unghiul de înclinare în plan vertical poate fi reglat în plaja dintre 47° (în partea stângă) și 47° (în partea dreaptă).

Pentru reglarea rapidă și precisă a unghiurilor de înclinare utilizate frecvent sunt prevăzute opritoare pentru unghiurile de 0°, 45°, 22,5° și 33,9°.

Reglarea unghiurilor de înclinare în plan vertical (vezi figura J)

- Trageți înainte până la capăt, limitatorul **46**. Astfel veți putea folosi în întregime plaja unghiurilor de înclinare (spre stânga și dreapta).
- Trageți complet afară șina opritoare reglabilă din partea dreaptă **15** (vezi „Deplasarea șinei opritoare”, pagina 276). Dacă doriți să folosiți în întregime plaja unghiurilor de înclinare, trebuie să trageți complet afară respectiv să scoateți complet și șina opritoare reglabilă din partea stângă **15**.
- Eliberați pârghia de strângere **43**.
- Basculați spre stânga sau spre dreapta brațul de tăiere acționând mânerul **8** până când indicatorul de unghiuri **44** sau **33** va arăta unghiul de înclinare dorit.
- Strângeți din nou bine pârghia de strângere **43**.

Reglarea unghiurilor de înclinare standard în plan vertical (vezi figura K)

Unghi de înclinare standard de 0°:

- Basculați puțin spre stânga brațul mașinii acționând mânerul **8** și împingeți complet spre spate limitatorul **46**.

Unghiuri de înclinare standard 45°, 33,9°, și 22,5°:

- Rotiți limitatorul din stânga sau din dreapta **31**, până când unghiul standard dorit de înclinare va fi fixat pe marcajul cu săgeată.

Punere în funcțiune

- ▶ **Atenție la tensiunea rețelei de alimentare! Tensiunea sursei de curent trebuie să coincidă cu datele de pe plăcuța indicatoare a tipului sculei electrice. Sculele electrice inscripționate cu 230 V pot funcționa și racordate la 220 V.**

Pornire (vezi figura L)

Pentru a economisi energie, țineți scula electrică pornită numai atunci când o folosiți.

- Pentru **punerea în funcțiune** apăsați întrerupătorul pornit/oprit **7** și mențineți-l apăsat.

Indicație: Din considerente privind siguranța, întrerupătorul pornit/oprit **7** nu poate fi blocat, ci trebuie apăsat neîntrerupt, în timpul funcționării ferăstrăului.

Brațul de tăiere poate fi coborât numai prin apăsarea comutatorului de blocare **9**.

- De aceea, pentru **tăiere**, după ce ați acționat întrerupătorul pornit/oprit **7**, în mod suplimentar trebuie să apăsați comutatorul de blocare **9**.

Oprire

- Pentru **oprirea** sculei electrice eliberați întrerupătorul pornit/oprit **7**.

Limitarea curentului de pornire

Limitatorul electronic al curentului de pornire limitează puterea în momentul conectării sculei electrice, făcând posibilă exploatarea acesteia prin racordare la un circuit electric protejat de o siguranță de 16 A.

Indicație: Dacă imediat după pornire scula electrică funcționează la turație maximă, înseamnă că limitatorul curentului de pornire s-a defectat. Scula electrică trebuie trimisă neîntârziat la centrul de asistență service, vezi adresele la paragraful „Asistență clienți și consultanță privind utilizarea”, pagina 281.

Instrucțiuni de lucru

Instrucțiuni generale privind tăierea cu ferăstrăul

- ▶ **Înainte de tăiere, strângeți întotdeauna bine maneta de fixare **21** și pârghia de strângere **43**.** În caz contrar pânza de ferăstrău ar putea devia de la linia de tăiere în piesa de lucru.
- ▶ **Menghinele sau celelalte componente ale sculei electrice. Îndepărtați limitatoarele auxiliare care au fost eventual montate sau ajustați-le în mod corespunzător.**

Feriți pânza de ferăstrău de lovături și șocuri. Nu expuneți pânza de ferăstrău unei apăsări laterale.

Nu prelucrați piese de lucru deformat. Piesa de lucru trebuie să aibă întotdeauna o muchie dreaptă pentru așezare pe șina opritoare.

Piesele lungi trebuie sprijinite sau proptite la capătul liber.

278 | Română

Asigurați-vă că apărătoarea disc funcționează corespunzător și se poate mișca liber. La coborârea brațului de tăiere, apărătoarea disc trebuie să se deschidă. La ridicarea brațului de tăiere, apărătoarea disc trebuie să se închidă din nou deasupra pânzei de ferăstrău și să se blocheze în poziția cea mai de sus a brațului de tăiere.

Marcarea liniei de tăiere (vezi figura M)

O rază laser vă indică linia de tăiere pentru pânda de ferăstrău. Astfel puteți poziționa exact piesa de lucru pentru tăiere, fără a deschide apărătoarea.

- Conectați în acest scop raza laser acționând comutatorul **42**.
- Aliniați marcajul executat pe piesa de lucru la marginea dreaptă a liniei laser.

Indicație: Înainte de a tăia, mai verificați dacă linia de tăiere este indicată corect (vezi „Ajustara laserului”, pagina 279). Raza laser poate fi deviată, de ex. din cauza vibrațiilor produse în timpul unei utilizări intensive.

Poziția operatorului (vezi figura N)

► **Nu vă postati pe aceeași linie cu pânda de ferăstrău, în fața sculei electrice, ci poziționați-vă întotdeauna lateral față de pânda de ferăstrău.** În acest mod corpul vă va fi protejat în cazul unui posibil recul.

- Feriți-vă mâinile, degetele și brațele de pânda de ferăstrău care se rotește.
- Nu vă încrucișați brațele în fața brațului de tăiere.

Dimensiuni admise pentru piesele de lucru

Dimensiuni maxime piese de lucru:

Unghi de înclinare		Înălțime x lățime [mm]
orizontal	vertical	
0°	0°	70 x 312
45° (dreapta/stânga)	0°	70 x 225
0°	45° (stânga)	45 x 312
0°	45° (dreapta)	20 x 312
45°	45° (stânga)	45 x 225
45°	45° (dreapta)	20 x 225
45° (dreapta/stânga)	45° (stânga cu bolt SDS)	30 x 225

Dimensiuni minime piese de lucru (= toate piesele de lucru care pot fi fixate în partea stângă sau dreaptă a pânzei de ferăstrău cu menghina din setul de livrare **29**): 100 x 40 mm (lungime x lățime)

Adâncime de tăiere max. (0°/0°): 70 mm

Schimbarea plăcilor intermediare (vezi figura O)

Plăcile intermediare roșii **19** se pot uza după o utilizare mai îndelungată a sculei electrice.

Înlocuiți plăcile intermediare defecte.

- Aduceți scula electrică în poziție de lucru.
- Deșurubați șuruburile **54** cu o cheie hexagonală (4 mm) și extrageți plăcile intermediare vechi.
- Montați noua placă intermediară din partea dreaptă.

- Înșurubați placa intermediară cu șuruburile **54** cât mai de parte posibil spre dreapta, astfel încât pânda de ferăstrău, pe toată lungimea sa, să nu intre în contact cu placa intermediară.
- Repetați pașii de lucru în mod analog la montarea noii plăci intermediare din partea stângă.

Tăiere cu ferăstrăul

► **Înainte de tăiere, strângeți întotdeauna bine maneta de fixare 21 și pârghia de strângere 43.** În caz contrar pânda de ferăstrău ar putea devia de la linia de tăiere în piesa de lucru.

Reglarea turației

Cu ajutorul regulatorului de turație **40** puteți ajusta fără trepte turația sculei electrice, chiar în timpul funcționării acesteia.

Indicație: Reglați întotdeauna o turație adecvată pentru materialul de prelucrat (vezi tabelul următor). Astfel veți împiedica încălzirea excesivă a dinților de ferăstrău în timpul tăierii.

Treapta de turație	Turație	Material
1	3500 rot./min	Aluminiu
2	3800 rot./min	
3	4100 rot./min	Materiale plastice
4	4400 rot./min	
5	4700 rot./min	Lemn
6	5000 rot./min	

Tăiere fără mișcare de tracțiune (retezare) (vezi figura P)

- Pentru tăierile fără mișcare de tracțiune (piese de lucru mici) slăbiți șurubul de fixare **35**, în cazul în care acesta este strâns. Împingeți brațul mașinii până la punctul de oprire în direcția șinei opritoare **14** și strângeți din nou bine șurubul de fixare **35**.
- Dacă este necesar, reglați unghiul de înclinare dorit.
- Fixați prin strângere piesa de lucru în funcție de dimensiunile acesteia.
- Porniți scula electrică.
- Apăsați comutatorul de blocare **9** și coborâți lent brațul mașinii acționând mânerul **8**.
- Tăiați piesa de lucru cu avans uniform.
- Deconectați scula electrică și așteptați ca pânda de ferăstrău să se oprească complet.
- Ridicați lent brațul mașinii.

Tăiere cu mișcare de tracțiune

- Pentru tăierile executate cu dispozitivul de tracțiune **1** (piese de lucru late) slăbiți șurubul de fixare **35**, în cazul în care acesta este strâns.
- Dacă este necesar, reglați unghiul de înclinare dorit.
- Fixați prin strângere piesa de lucru în funcție de dimensiunile acesteia.
- Depărtați brațul mașinii de șina opritoare **14**, până când pânda de ferăstrău ajunge în fața piesei de lucru.
- Porniți scula electrică.
- Apăsați comutatorul de blocare **9** și coborâți lent brațul mașinii acționând mânerul **8**.

- Apăsați acum brațul mașinii împingându-l în direcția șinei opritoare **14** și tăiați piesa de lucru cu avans uniform.
- Deconectați scula electrică și așteptați ca pânza de ferăstrău să se oprească complet.
- Ridicați lent brațul mașinii.

Tăierea pieselor de lucru la aceeași lungime (vezi figura Q)

Pentru tăierea ușoară la aceeași lungime a pieselor de lucru puteți întrebuița limitatorul de reglare a lungimii **38** (accesoriu).

Puteți monta limitatorul de reglare în lungime în ambele părți ale prelungirii mesei de lucru pentru ferăstrău **13**.

- Slăbiți șurubul de blocare **55** și ridicați limitatorul de reglare în lungime **38** deasupra șurubului de fixare **56**.
- Strângeți din nou bine șurubul de blocare **55**.
- Regajați prelungirea mesei de lucru pentru ferăstrău **13** la lungimea dorită (vezi „Prelungirea mesei de lucru pentru ferăstrău”, pagina 276).

Ajustarea limitatorului de reglare a adâncimii (tăierea de canale) (vezi figura R)

Limitatorul de adâncime trebuie deplasat dacă doriți să tăiați un canal.

- Rabatați în exterior limitatorul de reglare a adâncimii **34**.
- Apăsați comutatorul de blocare **9** și basculați brațul de tăiere în poziția dorită.
- Răsuciți șurubul de ajustare **4** până când capătul șurubului ajunge să atingă limitatorul de reglare a adâncimii **34**.
- Ridicați lent brațul mașinii.

Piese de lucru speciale

Atunci când tăiați piese de lucru îndoite sau rotunde, acestea trebuie asigurate în mod special împotriva alunecării. La linia de tăiere nu trebuie să existe niciun spațiu, cât de mic, între piesa de lucru, șina opritoare și masa de lucru pentru ferăstrău.

Dacă este necesar, va trebui să confecționați suporturi speciale de susținere.

Verificarea și refacerea reglajelor de bază

Pentru asigurarea unor tăieri precise, după o utilizare intensă, trebuie să verificați reglajele de bază ale sculei electrice, iar dacă este cazul, să le refaceți.

În acest scop aveți nevoie de experiență și de o unealtă specială corespunzătoare.

Această operație se execută rapid și fiabil la un centru de service și asistență tehnică post-vânzări Bosch.

Ajustarea laserului

Indicație: Pentru testarea funcției laser, scula electrică trebuie să fie racordată la rețeaua de alimentare cu energie electrică.

- **Nu acționați niciodată întrerupătorul pornit oprit în timpul ajustării laserului (de exemplu la mișcarea brațului de tăiere).** Pornirea accidentală a sculei electrice poate provoca vătămări corporale.

- Aduceți scula electrică în poziție de lucru.

- Rotiți masa de lucru pentru ferăstrău **16** până la marcajul crestat **25** pentru 0°. Pârghia **22** trebuie să se fixeze perceptibil în marcajul crestat.

Verificare: (vezi figura S1)

- Trasați pe piesa de lucru o linie de tăiere dreaptă.
- Apăsați comutatorul de blocare **9** și coborâți lent brațul mașinii acționând mânerul **8**.
- Îndreptați astfel piesa de lucru încât dinții pânzei de ferăstrău să se alinieze la linia de tăiere.
- Fixați piesa de lucru în această poziție și ridicați din nou lent brațul mașinii.
- Fixați prin strângere piesa de lucru.
- Conectați raza laser cu ajutorul comutatorului **42**.

Raza laser trebuie să fie coliniară pe toată lungimea sa cu linia de tăiere, chiar atunci când brațul mașinii este coborât.

Reglare: (vezi figura S2)

- Răsuciți șurubul de reglare **57** cu o șurubelniță adecvată, până când raza laser va fi paralelă pe toată lungimea sa cu linia de tăiere de pe piesa de lucru.

O răsucire executată în sens contrar mișcării acelor de ceasornic deplasează raza laser de la stânga la dreapta, în timp ce o răsucire în sensul mișcării acelor de ceasornic deplasează raza laser de la dreapta la stânga.

Reglarea unghiului de înclinare standard de 0° (în plan vertical)

- Aduceți scula electrică în poziție de lucru.
- Rotiți masa de lucru pentru ferăstrău **16** până la marcajul crestat **25** de 0°. Pârghia **22** trebuie să se înclicheteze perceptibil în marcajul crestat.

Verificare: (vezi figura T1)

- Reglați un șablon de unghiuri la 90° și puneți-l pe masa de lucru pentru ferăstrău **16**.

Brațul șablonului de unghiuri trebuie să fie coliniar cu pânza de ferăstrău **12** pe toată lungimea sa.

Reglare: (vezi figura T2)

- Eliberați pârghia de strângere **43**.
- Împingeți complet spre spate opritorul **46**.
- Slăbiți contrapiulița șurubului opritor **58** cu o cheie inelară sau fixă uzuală din comerț (10 mm).
- Înșurubați sau deșurubați șurubul opritor până când brațul șablonului de unghiuri va fi coplanar cu pânza de ferăstrău pe toată lungimea sa.
- Strângeți din nou bine pârghia de strângere **43**.
- Apoi strângeți din nou la loc contrapiulițele șurubului opritor **58**.

În cazul în care, după reglaj, indicatorul unghiurilor **38** nu este coplanar cu marcajul de 0° de pe scala gradată **32**, slăbiți șurubul **59** cu o șurubelniță cu capul în cruce uzuală din comerț și aliniați indicatorul de unghiuri de-a lungul marcajului de 0°.

Reglarea unghiului de înclinare standard de 45° (stânga, în plan vertical)

- Aduceți scula electrică în poziție de lucru.
- Rotiți masa de lucru pentru ferăstrău **16** până la marcajul crestat **25** pentru 0°. Pârghia **22** trebuie să se fixeze perceptibil în marcajul crestat.

280 | Română

- Scoateți șina opritoare reglabilă din partea stângă **15** (vezi „Deplasarea șinei opritoare“, pagina 276).
- Rotiți limitatorul din stânga **31**, până când unghiul standard de înclinare la 45° va fi fixat pe marcajul cu săgeată.
- Eliberați pârghia de strângere **43**.
- Basculați spre stânga brațul mașinii acționând mânerul **8**, până când șurubul opritor **60** se va sprijini pe limitatorul **31**.

Verificare: (vezi figura U1)

- Reglați șablonul de unghiuri la 45° și puneți-l pe masa de lucru pentru ferăstrău **16**.

Brațul șablonului de unghiuri trebuie să fie coliniar cu pânda de ferăstrău **12** pe toată lungimea sa.

Reglare: (vezi figura U2)

- Slăbiți contrapiulițele șurubului opritor **60** cu o cheie inelară sau fixă uzuală din comerț (10 mm).
- Înșurubați sau deșurubați șurubul opritor până când brațul șablonului de unghiuri va fi coplanar cu pânda de ferăstrău pe toată lungimea sa.
- Strângeți din nou bine pârghia de strângere **43**.
- Apoi strângeți din nou bine contrapiulițele șurubului opritor **60**.

Dacă, după reglare, indicatoarele de unghiuri **44** și **33** nu sunt coliniare cu marcajele de 45° ale scalei gradate **32**, verificați mai întâi încă o dată reglajul de 0° pentru unghiul de înclinare și indicatoarele de unghiuri. Apoi reglați din nou unghiul de înclinare de 45°.

Reglarea unghiului de înclinare standard de 45° (dreapta, în plan vertical)

- Aduceți scula electrică în poziție de lucru.
- Rotiți masa de lucru pentru ferăstrău **16** până la marcajul crestat **25** pentru 0°. Pârghia **22** trebuie să se fixeze perceptibil în marcajul crestat.
- Scoateți șina opritoare reglabilă din partea dreaptă **15** (vezi „Deplasarea șinei opritoare“, pagina 276).
- Trageți înainte până la capăt, limitatorul **46**.
- Rotiți limitatorul din dreapta **31**, până când unghiul standard de înclinare la 45° va fi fixat pe marcajul cu săgeată.
- Eliberați pârghia de strângere **43**.
- Basculați spre dreapta brațul mașinii acționând mânerul **8**, până când șurubul opritor **61** se va sprijini pe limitatorul **31**.

Verificare: (vezi figura V1)

- Reglați la 135° un șablon de unghiuri și așezați-l pe masa de lucru pentru ferăstrău **16**.

Brațul șablonului de unghiuri trebuie să fie coliniar cu pânda de ferăstrău **12** pe toată lungimea sa.

Reglare: (vezi figura V2)

- Slăbiți contrapiulițele șurubului opritor **60** cu o cheie inelară sau fixă uzuală din comerț (10 mm).
- Înșurubați sau deșurubați șurubul opritor până când brațul șablonului de unghiuri va fi coplanar cu pânda de ferăstrău pe toată lungimea sa.
- Strângeți din nou bine pârghia de strângere **43**.
- Apoi strângeți din nou bine contrapiulițele șurubului opritor **60**.

Dacă, după reglare, indicatoarele de unghiuri **44** și **33** nu sunt coliniare cu marcajele de 45° ale scalei gradate **32**, verificați mai întâi încă o dată reglajul de 0° pentru unghiul de înclinare și indicatoarele de unghiuri. Apoi reglați din nou unghiul de înclinare de 45°.

Alinierea scalei gradate pentru unghiuri de înclinare în plan orizontal

- Aduceți scula electrică în poziție de lucru.
- Rotiți masa de lucru pentru ferăstrău **16** până la marcajul crestat **25** pentru 0°. Pârghia **22** trebuie să se fixeze perceptibil în marcajul crestat.

Verificare: (vezi figura W1)

- Reglați un șablon de unghiuri la 90° și puneți-l între șina opritoare **14** și pânda de ferăstrău **12** pe masa de lucru pentru ferăstrău **16**.

Brațul șablonului de unghiuri trebuie să fie coliniar cu pânda de ferăstrău **12** pe toată lungimea sa.

Reglare: (vezi figura W2)

- Slăbiți cele patru șuruburi de reglare **62** cu o cheie cu capul în cruce și răsuciți masa de lucru pentru ferăstrău **16** împreună cu scala **18** până când brațul șablonului de unghiuri va fi la nivel cu pânda de ferăstrău pe toată lungimea sa.
- Strângeți din nou bine șuruburile.

În cazul în care, după reglare, indicatorul de unghiuri **24** nu este coliniar cu marcajul de 0° al scalei gradate **18**, slăbiți șurubul **63** cu o șurubelniță în cruce și aliniați indicatorul de unghiuri de-a lungul marcajului de 0°.

Transport (vezi figura X)

Înainte de transportarea sculei electrice trebuie să parcurgeți pașii următori:

- Slăbiți șurubul de fixare **35**, în caz că este strâns. Trageți complet înainte brațul mașinii și strângeți bine din nou șurubul de fixare.
- Asigurați-vă că limitatorul de reglare a adâncimii **34** este împins complet înăuntru iar, la deplasarea brațului de tăiere, șurubul de ajustare **4** trece prin degajare fără a atinge limitatorul de reglare a adâncimii.
- Aduceți scula electrică în poziție de transport.
- Îndepărtați toate accesoriile care nu pot fi fixate strâns pe scula electrică.
- În vederea transportului, pe cât posibil, depozitați într-un recipient închis pânzele de ferăstrău nefolosite.
- Prindeți cablul de la rețea cu banda velcro **64**.
- Transportați scula electrică ținând-o de mânerul de transport **3** sau apucați-o de mânerul lateral **27** ale mesei de lucru pentru ferăstrău.

► **În scopul evitării producerii de traumatisme ale spatelui, scula electrică se va transporta întotdeauna de către două persoane.**

► **Pentru transportul sculei electrice folosiți numai echipamentele de transport și în niciun caz dispozitivele de protecție.**

Întreținere și service

Întreținere și curățare

- **Înainte oricărui intervenții asupra sculei electrice scoateți cablul de alimentare afară din priză.**

Dacă este necesară înlocuirea cablului de racordare, pentru a evita punerea în pericol a siguranței exploatații, această operație se va executa de către Bosch sau de către un centru autorizat de asistență tehnică post-vânzări pentru scule electrice Bosch.

Curățare

Pentru a putea lucra bine și sigur, mențineți curate scula electrică și fantele de aerisire ale acesteia.

Apărătoarea trebuie întotdeauna să se poată mișca liber și să se închidă automat. De aceea, mențineți permanent curată zona din jurul apărătorii.

După fiecare operație îndepărtați praful și așchiile, prin suflarea cu aer comprimat sau cu o pensulă.

Curățați regulat rola culisantă **6**.

Pentru curățarea laserului basculați spre exterior capacul de acoperire al lentilei laserului **65** și îndepărtați praful cu o pensulă. (vezi figura Y)

Accesorii

	Număr de identificare
Menghină	1 609 B04 224
Plăci intermediare	1 609 B03 717
Sac pentru praf	1 609 B05 010
Limitator de reglare a lungimii	1 609 B02 365
Șurub de blocare limitator de reglare a lungimii	1 609 B00 263

Pânze de ferăstrău pentru lemn și placaje, paneluri și șipci

Pânză de ferăstrău 216 x 30 mm, 48 dinți 2 608 640 641

Pânze de ferăstrău pentru material plastic și metale neferoase

Pânză de ferăstrău 216 x 30 mm, 80 dinți 2 608 640 447

Pânză de ferăstrău 216 x 25,4 mm, 80 dinți 2 608 642 993

Pânze de ferăstrău pentru toate tipurile de parchet laminat

Pânză de ferăstrău 216 x 30 mm, 60 dinți 2 608 642 133

Pânză de ferăstrău 216 x 25,4 mm, 60 dinți 2 608 642 995

Asistență clienți și consultanță privind utilizarea

Serviciul de asistență clienți vă răspunde la întrebări privind repararea și întreținerea produsului dumneavoastră cât și piesele de schimb. Găsiți desenele de ansamblu și informații privind piesele de schimb și la:

www.bosch-pt.com

Echipa de consultanță Bosch vă răspunde cu plăcere la întrebări privind produsele noastre și accesoriile acestora.

În caz de reclamații și comenzi de piese de schimb vă rugăm să indicați neapărat numărul de identificare compus din 10 cifre, conform plăcuței indicatoare a tipului produsului.

România

Robert Bosch SRL

Centru de service Bosch

Str. Horia Măcelariu Nr. 30 – 34

013937 București

Tel. service scule electrice: (021) 4057540

Fax: (021) 4057566

E-Mail: infoBSC@ro.bosch.com

Tel. consultanță clienți: (021) 4057500

Fax: (021) 2331313

E-Mail: infoBSC@ro.bosch.com

www.bosch-romania.ro

Eliminare

Sculele electrice, accesoriile și ambalajele trebuie direcționate către o stație de revalorificare ecologică.

Nu aruncați sculele electrice în gunoiul menajer!

Numai pentru țările UE:



Conform Directivei Europene 2012/19/UE privind mașinile și aparatele electrice și electronice uzate și transpunerea acesteia în legislația națională, sculele electrice scoase din uz trebuie colectate separat și direcționate către o stație de revalorificare ecologică.

Sub rezerva modificărilor.

Български

Указания за безопасна работа

Общи указания за безопасна работа с електроинструменти

⚠ ВНИМАНИЕ Прочетете всички предупреждения, указания, запознайте се с фигурите и техническите характеристики, приложени към електроинструмента. Пропуски при спазването на указанията по-долу могат да предизвикат токов удар и/или тежки травми.

Запазете всички предупреждения и указания за ползване в бъдеще.

Терминът „електроинструмент“ в указанията по-долу се отнася до захранван от електрическата мрежа (с кабел) електроинструмент и до захранван от батерия (безкабелен) електроинструмент.

⚠ ВНИМАНИЕ За предпазване от токов удар, ранявания и пожар при ползване на електроинструменти трябва да се спазват също и следните основни правила за безопасност. Прочетете всички приложени указания преди да използвате този електроинструмент и ги съхранявайте грижливо.

Безопасност на работното място

- ▶ **Поддържайте работното си място чисто и добре осветено.** Безпорядъкът и недостатъчното осветление могат да спомогнат за възникването на трудова злополука.
- ▶ **Не работете с електроинструмента в среда с повишена опасност от възникване на експлозия, в близост до леснозапалими течности, газове или прахообразни материали.** По време на работа в електроинструментите се отделят искри, които могат да възпламят прахообразни материали или пари.
- ▶ **Дръжте деца и странични лица на безопасно разстояние, докато работите с електроинструмента.** Ако вниманието Ви бъде отклонено, може да загубите контрола над електроинструмента.

Безопасност при работа с електрически ток

- ▶ **Щепселът на електроинструмента трябва да е подходящ за ползвания контакт. В никакъв случай не се допуска изменение на конструкцията на щепсела.** Когато работите със занулените електроуреди, не използвайте адаптери за щепсела. Ползването на оригинални щепсели и контакти намалява риска от възникване на токов удар.
- ▶ **Избягвайте допира на тялото Ви до заземени тела, напр. тръби, отоплителни уреди, печки и хладилници.** Когато тялото Ви е заземено, рискът от възникване на токов удар е по-голям.
- ▶ **Предпазвайте електроинструмента си от дъжд и влага.** Проникването на вода в електроинструмента повишава опасността от токов удар.

- ▶ **Не използвайте захранващия кабел за цели, за които той не е предвиден, напр. за да носите електроинструмента за кабела или да извадите щепсела от контакта.** Предпазвайте кабела от нагряване, омасляване, допир до остри ръбове или до подвижни звена на машини. Повредени или усукани кабели увеличават риска от възникване на токов удар.
- ▶ **Когато работите с електроинструмент навън, използвайте само удължителни кабели, подходящи за работа на открито.** Използването на удължител, предназначен за работа на открито, намалява риска от възникване на токов удар.
- ▶ **Ако се налага използването на електроинструмента във влажна среда, използвайте предпазен прекъсвач за утечни токове.** Използването на предпазен прекъсвач за утечни токове намалява опасността от възникване на токов удар.

Безопасен начин на работа

- ▶ **Бъдете концентрирани, следете внимателно действията си и постъпвайте предпазливо и разумно.** Не използвайте електроинструмента, когато сте уморени или под влиянието на наркотични вещества, алкохол или упойващи лекарства. Един миг разсеяност при работа с електроинструмент може да има за последствие изключително тежки ранявания.
- ▶ **Работете с предпазващо работно облекло и винаги с предпазни очила.** Носенето на подходящи за ползвания електроинструмент и извършваната дейност лични предпазни средства, като дихателна маска, здрави плътнотазворени обувки със стабилен грайфер, защитна каска или шумозаглушители (антифони), намалява риска от възникване на трудова злополука.
- ▶ **Избягвайте опасността от включване на електроинструмента по невнимание.** Преди да включите щепсела в контакта или да поставите батерията, както и при пренасяне на електроинструмента, се уверявайте, че пусковият прекъсвач е позиция "изключено". Носенето на електроинструменти с пръст върху пусковия прекъсвач или подаването на захранващо напрежение, докато пусковият прекъсвач е включен, увеличава опасността от трудови злополуки.
- ▶ **Преди да включите електроинструмента, се уверявайте, че сте отстранили от него всички помощни инструменти и гаечни ключове.** Помощен инструмент, забравен на въртящо се звено, може да причини травми.
- ▶ **Избягвайте неестествените положения на тялото.** Работете в стабилно положение на тялото и във всеки момент поддържайте равновесие. Така ще можете да контролирате електроинструмента по-добре и по-безопасно, ако възникне неочаквана ситуация.
- ▶ **Работете с подходящо облекло.** Не работете с широки дрехи или украшения. Дръжте косата и дрехите си на безопасно разстояние от движещи се звена. Широки дрехи, украшенията, дългите коси могат да бъдат захванати и увлечени от въртящи се звена.

- ▶ **Ако е възможно използването на външна аспирационна система, се уверявайте, че тя е включена и функционира изправно.** Използването на аспирационна система намалява рисковете, дължащи се на отделящи се при работа прахове.
- ▶ **Доброто познаване на електроинструмента вследствие на честа работа с него не е повод за намаляване на вниманието и пренебрегване на мерките за безопасност.** Едно невнимателно действие може да предизвика тежки наранявания само за части от секундата.

Грижливо отношение към електроинструментите

- ▶ **Не претоварвайте електроинструмента. Използвайте електроинструментите само съобразно тяхното предназначение.** Ще работите по-добре и по-безопасно, когато използвате подходящия електроинструмент в зададения от производителя диапазон на натоварване.
- ▶ **Не използвайте електроинструмент, чиито пусков прекъсвач е повреден.** Електроинструмент, който не може да бъде изключван и включван по предвидения от производителя начин, е опасен и трябва да бъде ремонтиран.
- ▶ **Преди да извършвате каквито и да е дейности по електроинструмента, напр. настройване, смяна на работен инструмент, както и когато го прибирате, изключвайте щепсела от контакта, респ. изваждайте батерията, ако е възможно.** Тази мярка премахва опасността от задействане на електроинструмента по невнимание.
- ▶ **Съхранявайте електроинструментите на места, където не могат да бъдат достигнати от деца. Не допускайте те да бъдат използвани от лица, които не са запознати с начина на работа с тях и не са прочели тези инструкции.** Когато са в ръцете на неопитни потребители, електроинструментите могат да бъдат изключително опасни.
- ▶ **Поддържайте добре електроинструментите си и аксесоарите им.** Проверявайте дали подвижните звена функционират безукорно, дали не заклинват, дали има счупени или повредени детайли, които нарушават или изменят функциите на електроинструмента. Преди да използвате електроинструмента, се погрижете повредените детайли да бъдат ремонтирани. Много от трудовете злополуки се дължат на недобре поддържани електроинструменти и уреди.
- ▶ **Поддържайте режещите инструменти винаги добре заточени и чисти.** Добре поддържаните режещи инструменти с остри ръбове оказват по-малко съпротивление и се водят по-леко.
- ▶ **Използвайте електроинструментите, допълнителните приспособления, работните инструменти и т. н., съобразно инструкциите на производителя. При това се съобразявайте и с конкретните работни условия и операции, които трябва да изпълните.** Използването на електроинструменти за различни от предвидените от производителя приложения повишава опасността от възникване на трудови злополуки.

- ▶ **Поддържайте дръжките и ръкохватките сухи, чисти и неомаслени.** Хлъзгавите дръжки и ръкохватки не позволяват безопасната работа и доброто контролиране на електроинструмента при възникване на неочаквана ситуация.

Поддържане

- ▶ **Допускайте ремонтът на електроинструментите Ви да се извършва само от квалифицирани специалисти и само с използването на оригинални резервни части.** По този начин се гарантира съхраняване на безопасността на електроинструмента.

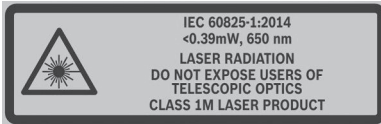
Указания за безопасна работа с циркулярни фрези за отрязване и скосяване

- ▶ **Настолните циркулярни машини са предназначени за рязане на дърво и дървесни материали, те не могат да бъдат ползвани с абразивни режещи дискове за рязане на черни метали като профили, тръби, пръти и др.п.** Стружките от абразивното рязане причиняват заклиняване на движещите се елементи, напр. долния предпазител. Искрите от абразивното рязане могат да запалят долния предпазител, предпазната вложка и други пластмасови детайли.
- ▶ **Използвайте подходящи скоби за укрепване на обработвания детайл, когато е възможно. Ако дръжките обработвания детайл на ръка, тя трябва да е на разстояние, не по-малко от 100 mm от циркулярния диск (отпред или отзад). Не ползвайте циркулярната машина за разрязване на детайли, които са твърде малки, за да бъдат захванати със скоби или държани безопасно с ръка.** Ако ръцете Ви са твърде близо до циркулярния диск, съществува голяма опасност от тежки травми при неволен допир до диска.
- ▶ **Разрязваният детайл трябва да бъде захванат с винтови скоби или да бъде притискан към опорната шина и към работния плот. По време на рязане не премествайте обработвания детайл и не режете на ръка „свободно стоящи“ детайли.** Незахванати или движещи се детайли могат да бъдат увлечени и да отхвърчат с висока скорост, като причинят травми и/или щети.
- ▶ **При рязане бутайте циркулярния диск напред. Не дърпайте циркулярния диск. За да разрежете детайл вдигнете режещата глава и я издърпайте над детайла, без да я връзвате, включете двигателя, натиснете режещата глава надолу и я избутайте през детайла.** При рязане по посока на изтеглянето съществува опасност циркулярният диск да се заклини в детайла и целият модул да отскочи по посока на оператора с голяма сила.
- ▶ **Никога не кръстосвайте линията на среза с ръката си, нито пред нито зад циркулярния диск.** Държането на детайла „с кръстосани ръце“ т.е. захващането на десния край на детайла с лявата ръка или обратно е много опасно.

284 | Български

- ▶ **Не поставяйте ръцете си на разстояние, по-малко от 100 mm от предния или задния край на циркулярния диск, напр. за да отстраните отчупени парченца, да премахнете стърготини или по каквато и да е друга причина.** Възможно е близостта на въртящия се диск до ръцете ви да не е очевидна и това да причини тежки травми.
- ▶ **Преди да разрязвате детайла, го проверявайте внимателно. Ако е огънат или усукан, го притиснете с външната страна към опорната шина. Винаги се уверявайте, че по цялата дължина на линията на срез няма междина между детайла, опорната шина и работния плот.** Огъването или усукването на детайла по време на рязане може да предизвика внезапното заклиняване на диска. В детайла не трябва да има пирони или други външни тела.
- ▶ **Не включвайте двигателя, докато работният плот не е почистен от всички помощни инструменти, отрязани парченца и др.п.; на работния плот трябва да бъде само разрязвания детайл.** Малки детайли или свободни отрязани парченца дърво могат да допрат въртящия се диск и да отхвърчат с голяма скорост.
- ▶ **Разрязвайте само по един детайл.** Притиснати в пакет детайли не могат да бъдат застопорени добре и по време на рязане могат да се изместят и да причинят заклиняване на диска.
- ▶ **Преди да започнете работа се уверете, че настолната циркулярна машина е захваната здраво към стабилна повърхност.** Захващането към стабилна повърхност намалява опасностите, причинени от нестабилност на циркулярната машина.
- ▶ **Планирайте действията си предварително. Всеки път, когато промените ъгъла на скосяване във вертикална или хоризонтална равнина се уверявайте, че регулируемата опорна шина е монтирана правилно и няма да влезе в контакт с диска или предпазния кожух.** Без да включвате машината и захванат детайл преместете циркулярния диск по цялата дължина на среза, за да се уверите, че няма да има контакт с опорната шина.
- ▶ **Ако разрязваният детайл е дълъг, подпирайте свободните му краища по подходящ начин, напр. с удължители на работния плот, външни подпори и др.п.** Детайли, по-дълги или по-широки от работния плот на циркулярната машина могат да се преобърнат, ако не са подпирани сигурно. Ако отрязаната част или детайла се преобърне, може да повдигне долния предпазител или да отхвърчи при допир до въртящия се диск.
- ▶ **Не ползвайте други хора за поддържане на свободния край на отрязания детайл.** Нестабилното задържане на свободния край може да причини блокиране на диска или изместване на детайла по време на рязане и да увлече Вас или помагачия Ви към въртящия се диск.
- ▶ **Отрязаният детайл не трябва да бъде притискан или преместван към въртящия се диск по какъвто и да било начин.** Ако е ограничен, напр. с ограничителни по дължина, отрязания детайл може да се заклини в диска и да отхвърчи с голяма сила.
- ▶ **Когато разрязвате кръгли пръти или тръби, винаги използвайте скоби или крепежни елементи, предназначени да захващат здраво детайли с кръгло сечение.** При разрязване пръти и тръби с кръгло сечение имат склонност да се завъртат, при което възниква „откат“ и съществува опасност циркулярният диск да допре ръката Ви.
- ▶ **Преди да врежете циркулярния диск, изчакайте да достигне номиналната си скорост на въртене.** Това намалява опасността от отхвърчане на разрязвания детайл.
- ▶ **Ако детайлът или циркулярният диск се заклини, незабавно изключете машината. Изчакайте всички движещи се детайли да спрат, изключете щепсела от контакта и/или извадете акумулаторната батерия.** След това освободете заклинените се елементи. Продължаването на работа със заклинен детайл може да предизвика загуба на контрол или да повреди циркулярната машина.
- ▶ **След приключване на рязането отпуснете бутона, задръжте режещата глава натисната надолу до окончателното спиране на въртенето и след това отстранете разрязвания детайл.** Не поставяйте ръцете си в близост до режещите ръбове на диска.
- ▶ **Дръжте ръкохватката здраво, когато правите непроходен срез или когато отпускате бутона преди режещата глава да е стигнала крайната си долна точка.** Триенето на циркулярния диск може да предизвика откат, което увеличава опасността от тежки травми.
- ▶ **Поддържайте работното си място чисто.** Смесите от различни материали са особено опасни. Фини стружки от леки метали могат да се самовъзпламенят или да експлодират.
- ▶ **Не използвайте затъпени, напукани, огънати или повредени циркулярни дискове.** При циркулярни дискове със затъпени зъби или зъби с лош чапраз в резултат на тесния срез се увеличава триенето и съществува повишена опасност.
- ▶ **Не използвайте циркулярни дискове от високолегирана бързорезна стомана (обозначена с HSS).** Такива циркулярни дискове са крехки и се чупят лесно.
- ▶ **Използвайте винаги циркулярни дискове, които са посочените размери и подходящ присъединителен отвор (напр. ромбоден или кръгъл).** Циркулярни дискове, които не пасват на монтажните елементи на циркуляра, по време на работа бият и водят до загуба на контрол над електроинструмента.
- ▶ **Никога не се опитвайте да отстранявате от зоната на рязане дребни отрязъци, стружки или др.п., докато електроинструментът работи.** Винаги първо поставете рамото на електроинструмента в изходна позиция и го изключвайте.
- ▶ **След спиране на работа не допирайте режещия диск, преди да се е охладил.** По време на работа режещият диск се нагрива силно.

- ▶ **Не заменяйте лазера или светодиода с такива от друг вид.** Лазери и светодиоди, които не са подходящи за този електроинструмент, могат да предизвикат опасности за намиращи се наблизо лица. Да се извърши ремонт или замяна в оторизиран сервиз за електроинструменти на Бош, за да се избегне влошаване на безопасността.
- ▶ **Не повреждайте предупредителните табелки на електроинструмента.**
- ▶ **Електроинструментът се доставя с предупредителна табелка (обозначена с номер 41 на фигурата на електроинструмента на графичната страница).**



- ▶ **Не насочвайте лазерния лъч към хора и животни; не гледайте срещу лазерния лъч.** Този електроинструмент генерира лазерен лъч от лазерен клас 1M съгласно EN 60825-1. Непосредственото попадане на лазерния лъч в очите, особено с оптични фокусиращи инструменти, като бинокъл и др. п., може да предизвика увреждане на зрението.
- ▶ **Ако лазерният лъч попадне в очите, ги затворете възможно най-бързо и отдръпнете главата си от лазерния лъч.**
- ▶ **За наблюдаване на източника на лъчи не използвайте увеличителни оптични инструменти, като бинокъл и др.п.** Може да увредите очите си.
- ▶ **Не насочвайте лъча към лица, които гледат през бинокъл или др.п. инструменти.** Така можете да увредите очите им.
- ▶ **Не извършвайте изменения по лазерното оборудване.** Описаните в това ръководство стъпки за настройване могат да се използват безопасно.

Символи

Следните символи могат да бъдат важни в процеса на експлоатация на Вашия електроинструмент. Моля, запомнете символите и значението им. Правилното интерпретиране на символите и тяхното значение ще Ви помогнат при подобро и по-сигурно ползване на електроинструмента.

Символи и тяхното значение



- ▶ **Лазерни лъчи**
Не насочвайте телескопичната оптична система към хора
Лазерен продукт от клас 1M



- ▶ **Не поставяйте ръцете си в близост до мястото нарязане, докато електроинструментът работи.** Съществува опасност да се нараните при допир до циркулярния диск.

Символи и тяхното значение



- ▶ **Работете с противопрахова маска.**



- ▶ **Работете с предпазни очила.**



- ▶ **Работете с шумозаглушители.**
Въздействието на шум може да предизвика загуба на слух.



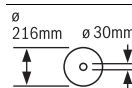
- ▶ **Опасна зона! По възможност дръжте ръцете и пръстите си на разстояние от тази зона.**

1	3500 min ⁻¹	
2	3800 min ⁻¹	
3	4100 min ⁻¹	
4	4400 min ⁻¹	
5	4700 min ⁻¹	
6	5000 min ⁻¹	

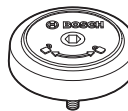
Таблицата показва препоръчителната скорост на въртене в зависимост от обработвания материал: алуминий, пластмаса, дърво.



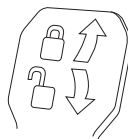
Прирязане под ъгъл във вертикална равнина регулируемите опорни шини трябва да бъдат издръпани навън, респ. да бъдат демонтирани.



Съобразявайте се с размерите на циркулярния диск. Отворът му трябва да пасва без луфт на присъединителното стъпало на вала. Не използвайте редуциращи звена или адаптери.



Показва посоката на въртене на SDS-щифта за затягане на диска (обратно на часовниковата стрелка) и за освобождаване на диска (по часовниковата стрелка).



Застопоряващият лост затворен:
Фиксира се настроеният ъгъл на наклона на среза във вертикална равнина.
Застопоряващият лост отворен:
Наклонът на среза във вертикална равнина може да бъде променен.

286 | Български

Описание на продукта и възможностите му



Прочетете внимателно всички указания. Неспазването на приведените по-долу указания може да доведе до токов удар, пожар и/или тежки травми.

Предназначение на електроинструмента

Електроинструментът е предназначен за изпълняване на надлъжни и напречни срезове в дървесни материали, монтиран неподвижно върху работен плот. При това са възможни наклони на срезовете в хоризонтална равнина от -52° до $+60^\circ$ както и във вертикална равнина 47° (наляво) до 47° (надясно).

Електроинструментът е проектиран с мощност да разрязва твърд и мек дървесен материал, както и ПДЧ и фазерни плоскости.

При използване на подходящи циркулярни дискове е възможно и разрязването на алуминиеви профили и пластмаси.

Изобразени елементи

Номерирането на изобразените модули се отнася до фигурите на електроинструмента на графичните страници.

- 1 Приспособление за теглене
- 2 Отвор за изхвърляне на стружките
- 3 Ръкохватка за пренасяне
- 4 Регулиращ винт за дълбочинния ограничител
- 5 Предпазно капаче на лазера
- 6 Ролка
- 7 Пусков прекъсвач
- 8 Ръкохватка
- 9 Бутон за освобождаване на рамото на електроинструмента
- 10 Предпазен кожух
- 11 Шарнирно окачен предпазен кожух
- 12 Циркулярен диск
- 13 Удължител на стенда
- 14 Опорна шина
- 15 Регулируема опорна шина
- 16 Маса
- 17 Застопоряващ лост за удължителя на работния плот
- 18 Скала за наклона на среза (в хоризонтална равнина)
- 19 Вложка
- 20 Застопоряваща скоба
- 21 Ръкохватка за застопоряване под произволен ъгъл (в хоризонтална равнина)
- 22 Лост за предварително установяване на наклона на среза (в хоризонтална равнина)
- 23 Опорен крак
- 24 Стрелка за отчитане на ъгъла (в хоризонтална равнина)
- 25 Канали за фиксиране на стандартни ъгли
- 26 Монтажни отвори
- 27 Повърхност за захващане
- 28 Застопоряващ винт за регулируемата опорна шина
- 29 Винтова скоба
- 30 Предпазна пластина
- 31 Опора за стандартни наклони на среза 45° , $22,5^\circ$ и $33,9^\circ$
- 32 Скала за наклона на среза (във вертикална равнина)
- 33 Стрелка за отчитане на диапазона на наклона на среза (във вертикална равнина) надясно
- 34 Дълбочинен ограничител
- 35 Винт за застопоряване на приспособлението за изтегляне
- 36 Шестостепенен ключ (5 mm)
- 37 Отвори за скоби
- 38 Надлъжна опора*
- 39 Бутон за застопоряване при транспортиране
- 40 Лост за регулиране на скоростта на въртене
- 41 Предупредителна табелка за лазерния лъч
- 42 Пусков прекъсвач за лазера (обозначаване на линията на среза)
- 43 Застопоряващ лост за произволни наклони на среза (във вертикална равнина)
- 44 Стрелка за отчитане на диапазона на наклона на среза (във вертикална равнина) наляво
- 45 Удължител на крака
- 46 Опора за стандартен наклон на среза във вертикална равнина 0°
- 47 Бутон за застопоряване на вала
- 48 Винт с глава с вътрешен шестостен за захващане на режещия лист
- 49 Застопоряващ фланец
- 50 Вътрешен опорен фланец
- 51 SDS-щифт
- 52 Щанга с винтова резба
- 53 Отвор за изходящия лазерен лъч
- 54 Винтове за вложката
- 55 Застопоряващ винт за надлъжния ограничител*
- 56 Застопоряващ винт на надлъжния ограничител*
- 57 Регулиращ винт за позициониране на лазера (успоредност)
- 58 Опорен винт за наклон на среза 0° (във вертикална равнина)
- 59 Винт за стрелката за отчитане на ъгъла (във вертикална равнина)
- 60 Опорен винт за левия диапазон за срезове под наклон
- 61 Опорен винт за десния диапазон за срезове под наклон
- 62 Застопоряващи винтове на скалата **18** за скосяване (в хоризонтална равнина)

- 63** Винт за стрелката за отчитане на ъгъла
(в хоризонтална равнина)
64 Лента със захващане „Велкро“
65 Капак на лещата на лазера

*Изобразените на фигурите и описаните допълнителни приспособления не са включени в стандартната окомплектовка на уреда. Изчерпателен списък на допълнителните приспособления можете да намерите съответно в каталога ни за допълнителни приспособления.

Технически данни

Циркуляр за ламперия	GCM 8 SDE		
Каталожен номер		... 2..	... 2B.
3 601 M19 ...			
Номинална консумирана мощност	W	1600	1400
Скорост на въртене на празен ход	min ⁻¹	3500–5000	3500–5000
Ограничение на пусковия ток		●	●
Тип лазер	nm	650	650
	mW	< 0,39	< 0,39
Клас лазер		1M	1M
Дивергенция на лазерната линия	mrad (пълен ъгъл)	1,0	1,0
Маса съгласно EPTA-Procedure 01:2014	kg	18,9	18,9
Клас на защита		□/II	□/II

Размери на подходящи циркулярни дискове

Диаметър на циркулярния диск	mm	216	216
Дебелина на тялото на диска	mm	1,3–1,8	1,3–1,8
макс. широчина на рязане	mm	3,3	3,3
Диаметър на отвора на диска	mm	30	25,4

Допустими размери на обработвания детайл (максимални/минимални) вижте страница 292.

Данните се отнасят до номинално напрежение [U] 230 V. При различно напрежение, както и при специалните изпълнения за някои страни данните могат да се различават.

Информация за излъчван шум и вибрации

Стойностите на излъчвания шум са определени съгласно EN 61029-2-9.

Равнището A на генерирания шум обикновено е: равнище на звуковото налягане 98 dB(A); мощност на звука 108 dB(A). Неопределеност K = 3 dB.

Работете с шумозаглушители!

Равнището на генерираните вибрации, посочено в това Ръководство за експлоатация, е определено съгласно процедурата, дефинирана в EN 61029, и може да бъде използвано за сравняване с други електроинструменти. То е подходящо също и за предварителна ориентировъчна преценка на натоварването от вибрации.

Посоченото ниво на генерираните вибрации е представително за най-често срещаните приложения на електроинструмента. Все пак, ако електроинструментът се използва за други дейности, с други работни инструменти или ако не бъде поддържан, както е предписано, равнището на генерираните вибрации може да се промени. Това би могло да увеличи значително сумарното натоварване от вибрации в процеса на работа.

За точната преценка на натоварването от вибрации трябва да бъдат взимани предвид и периодите, в които електроинструментът е изключен или работи, но не се ползва. Това би могло значително да намали сумарното натоварване от вибрации.

Предписвайте допълнителни мерки за предпазване на работещия с електроинструмента от въздействието на вибрациите, например: техническо обслужване на електроинструмента и работните инструменти, поддържане на ръцете топли, целесъобразна организация на работните стъпки.

Монтиране

► Избягвайте включване по невнимание на електроинструмента. По време на монтирането и при извършване на каквито и да е дейности по електроинструмента щепселът трябва да е изключен от захранващата мрежа.

Окомплектовка

Преди пускане в експлоатация на електроинструмента проверете дали всички изброени по-долу елементи са на лични в окомплектовката:

- Циркуляр за ламперия с монтиран диск
- Винтова скоба **29**
- Шестостепен ключ **36**
- SDS-щифт **51**

288 | Български

Упътване: Огледайте електроинструмента за евентуални повреди.

Преди да продължите използването на електроинструмента, трябва внимателно да проверите дали предпазните съоръжения или леко повредени детайли функционират изрядно и съобразно предназначението си. Проверете дали подвижните детайли функционират правилно и не се заклинват или дали има други повредени детайли. Всички детайли трябва да са монтирани правилно и да изпълняват всички условия за безопасна работа.

Повредени предпазни съоръжения и детайли трябва да бъдат ремонтирани или заменени от квалифициран техник в оторизиран сервиз за електроинструменти на Бош.

Стационарно или мобилно монтиране

► **За осигуряване на сигурна работа с електроинструмента, преди да го използвате, трябва да го монтирате на равна и стабилна работна повърхност (напр. работен тезгях).**

Монтиране на работна повърхност (вижте фигури А1 – А2)

- Застопорете електроинструмента с подходящи винтове съединения към работната повърхност. За целта използвайте отворите **26**.

или

- Застопорете електроинструмента с обикновени винтови скоби, като го захванете за краката към работната повърхност.

Монтиране към работен стенд на Бош

Стендовете GTA на Бош осигуряват сигурно захващане на електроинструмента към всякаква повърхност благодарение на регулируемите си по височина крака. Опорните повърхности за детайлите на стендовете служат за подпиране на дълги детайли.

- **Прочетете всички приложени към стенда предупреждения и указания.** Несъобразяването с предупрежденията и неспазването на указанията могат да имат за последствие токов удар, пожар и/или тежки травми.
- **Преди да монтирате електроинструмента, сглобете внимателно и правилно стенда.** Правилното сглобяване на стенда е важно, за да бъде избягната опасността от внезапното му разпадане по време на работа.
- Монтирайте електроинструмента към стенда, докато е в позиция за транспортиране.

Работа без монтиране (не се препоръчва!) (вижте фигура А3)

Когато в редки случаи не е възможно да монтирате електроинструмента на равна стабилна работна повърхност, по изключение като помощно решение можете да го поставите с приспособление срещу преобръщане и удължители на краката.

- **Без удължителите на краката 45 и приспособлението срещу преобръщане 23 електроинструментът не стои стабилно и особено при рязане на срезове под максимален наклон може да се преобърне.**

- Монтирайте удължителите на краката **45** с включените в окомплектовката винтове в отворите за монтиране **26**.
- Навийте или развийте опорния крак **23**, така че електроинструментът да стъпи стабилно на работната повърхност.

Система за прахоулавяне

Прахове, отделящи се при обработването на материали като съдържащи олово бои, някои видове дървесина, минерали и метали могат да бъдат опасни за здравето. Контактът до кожата или вдишването на такива прахове могат да предизвикат алергични реакции и/или заболявания на дихателните пътища на работещия с електроинструмента или намиращи се наблизо лица.

Определени прахове, напр. отделящите се при обработване на бук и дъб, се считат за канцерогенни, особено в комбинация с химикали за третиране на дървесина (хромат, консерванти и др.). Допуска се обработването на съдържащи азбест материали само от съответно обучени квалифицирани лица.

- Винаги работете със система за прахоулавяне.
- Осигурявайте добро проветряване на работното място.
- Препоръчва се използването на дихателна маска с филтър от клас P2.

Спазвайте валидните във Вашата страна законови разпоредби, валидни при обработване на съответните материали.

- **Избягвайте натрупване на прах на работното място.** Прахът може лесно да се самовъзпламени.

Прахоулавянето може да бъде блокирано от прах, стъргодини или откъртени от детайла парченца.

- Изключете електроинструмента и извадете щепселата от контакта.
- Изчакайте, докато циркулярният диск спре напълно.
- Открийте и отстранете причината за запушването.

Външна система за прахоулавяне

Към щуцера на отвора за изхвърляне на стружки **2** можете да включите и шланг на прахосмукачка (Ø 35 mm).

- Свържете шланга на прахосмукачката с отвора за изхвърляне на стружките **2**.

Използваната прахосмукачка трябва да е пригодна за работа с обработвания материал.

Ако при работа се отделя особено вреден за здравето прах или канцерогенен прах, използвайте специализирана прахосмукачка.

Смяна на режещия диск

- **При монтирането на циркулярния диск работете с предпазни ръкавици.** При допир до циркулярния диск съществува опасност да се нараните.

Използвайте само режещи дискове, чиято максимално допустима скорост на въртене е по-висока от скоростта на въртене на празен ход на Вашия електроинструмент.

Използвайте само циркулярни дискове, които съответстват на посочените в това ръководство за експлоатация данни и са изпитани по EN 847-1 и обозначени по съответния начин.

Използвайте само дискове, които се препоръчват от производителя на електроинструмента и са подходящи за обработвания от Вас материал. Това предотвратява прегряването на зъбите при рязане.

Монтиране с винт с вътрешен шестостен (вижте фигури В1 – В4)

Демонтиране на циркулярния диск:

- Поставете електроинструмента в работна позиция.
- Завъртете винта с глава с вътрешен шестостен **48** с помощта на шестостенния ключ (5 mm) **36** и едновременно натиснете бутона за блокиране на вала **47**, докато влезе с прещракване.
- Задръжте бутона за блокиране на вала **47** натиснат и развийте винта **48** като го въртите по посока на часовниковата стрелка (лява резба!).
- Демонтирайте застопоряващия фланец **49**.
- Натиснете бутона **9** и изместете шарнирно окачания предпазен кожух **11** до упор назад.
- Задръжте предпазния кожух в тази позиция и демонтирайте циркулярния диск **12**.
- Бавно спуснете шарнирно окачания предпазен кожух надолу.

Монтиране на циркулярния диск:

Ако е необходимо, почистете всички детайли, които ще монтирате.

- Натиснете бутона **9**, изместете шарнирно окачания предпазен кожух **11** до упор назад и го задръжте в тази позиция.
- Поставете новия циркулярен диск на вътрешния застопоряващ фланец **50**.
- ▶ **При монтиране внимавайте посоката на рязане на зъбите (означена със стрелка върху циркулярния диск) да съвпада с посоката на стрелката върху предпазния кожух!**
- Бавно спуснете шарнирно окачания предпазен кожух надолу.
- Монтирайте застопоряващия фланец **49** и винта с шестостенна глава **48**. Натиснете бутона за блокиране на вала **47**, докато захване вала с прещракване, и затегнете винта, като го въртите обратно на часовниковата стрелка.

Монтиране със SDS-щифт (вижте фиг. С)

Демонтиране на циркулярния диск:

- Поставете електроинструмента в работна позиция.
- Задръжте натиснат бутона за блокиране на вала **47** и развийте SDS-щифта **51**, като го въртите по часовниковата стрелка (лява резба!).
- Демонтирайте застопоряващия фланец **49**.
- Натиснете бутона **9** и изместете шарнирно окачания предпазен кожух **11** до упор назад.
- Задръжте предпазния кожух в тази позиция и демонтирайте циркулярния диск **12**.
- Бавно спуснете шарнирно окачания предпазен кожух надолу.

Монтиране на циркулярния диск:

Ако е необходимо, почистете всички детайли, които ще монтирате.

- Натиснете бутона **9**, изместете шарнирно окачания предпазен кожух **11** до упор назад и го задръжте в тази позиция.
- Поставете новия циркулярен диск на вътрешния застопоряващ фланец **50**.
- ▶ **При монтиране внимавайте посоката на рязане на зъбите (означена със стрелка върху циркулярния диск) да съвпада с посоката на стрелката върху предпазния кожух!**
- Бавно спуснете шарнирно окачания предпазен кожух надолу.
- Поставете застопоряващия фланец **49** и SDS-щифта **51**. Натиснете бутона за блокиране на вала **47**, докато усетите прещракване, и затегнете SDS-щифта, като го въртите обратно на часовниковата стрелка.

Работа с електроинструмента

- ▶ **Преди извършване на каквито и да е дейности по електроинструмента изключвайте щепсела от захранващата мрежа.**

Бутон за застопоряване при транспортиране (вижте фиг. D)

Бутонът за застопоряване при транспортиране **39** улеснява пренасянето на електроинструмента до различни работни площадки.

Освобождение на електроинструмента (работна позиция)

- Натиснете малко надолу рамото на електроинструмента, като го захванете за ръкохватката **8**, за да освободите приспособлението за застопоряване при транспортиране **39**.
- Издърпайте бутона за застопоряване при транспортиране **39** докрай навън.
- Повдигнете бавно нагоре рамото на електроинструмента.

Блокиране на електроинструмента (позиция за транспортиране)

- Освободете застопоряващия винт **35**, ако е затегнат. Издърпайте рамото на електроинструмента докрай напред и отново затегнете застопоряващия винт.
- Навийте регулировъчния винт **4** докрай нагоре.
- За застопоряване на стенда **16** затегнете ръкохватката **21**.
- Натиснете бутона **9** и спуснете бавно надолу рамото на електроинструмента с ръкохватката **8**.
- Спуснете рамото на електроинструмента надолу толкова, колкото е необходимо, за да натиснете бутона за застопоряване при транспортиране **39** докрай навътре.

290 | Български

Подготовка за работа

Удължаване на опорната площ на стенда (вижте фиг. Е)

Дълги детайли трябва да бъдат подпирани в свободния им край.

С помощта на удължителите **13** стендът може да бъде разширен наляво и надясно.

- Завъртете застопоряващия лост **17** нагоре.
- Издърпайте удължителя на работния плот **13** до желаната дължина навън.
- За захващане на удължителя на стенда натиснете застопоряващия лост **17** отново надолу.

Изместване на опорната шина (вижте фиг. F)

При изработване на срезове под наклон в зависимост от посоката на рязане трябва да издърпате навън, респ. напълно да демантирате лявата или дясната регулируема опорна шина **15**.

Наклон		
вертикално	хоризонтално	
0° – 47° (наляво)	≤ 44° (надясно/ наляво)	– Разхлабете застопоряващия винт 28 . – Издърпайте лявата регулируема опорна шина докрай навън 15 .
0° – 47° (наляво)	≥ 45° (надясно/ наляво)	– Разхлабете застопоряващия винт 28 . – Издърпайте лявата регулируема опорна шина докрай навън 15 . – Извадете нагоре регулируемата опорна шина. – Развийте напълно и извадете застопоряващия винт 28 .
0° – 47° (надясно)	≤ 44° (надясно/ наляво)	– Разхлабете застопоряващия винт 28 .
0° – 47° (надясно)	≥ 45° (надясно/ наляво)	– Издърпайте дясната регулируема опорна шина докрай навън 15 . – Извадете нагоре регулируемата опорна шина.

Застопоряване на детайла (вижте фигура G)

- Притиснете детайла здраво към опорната шина **14**.
- Вкарайте включената в комплектската винтова скоба **29** в един от предвидените за целта отвори **37**.
- Настройте резбовия вал **52** на винтовата стяга спрямо височината на обработвания детайл.
- Затегнете здраво резбовия вал **52** и така захванете детайла.

Настройване на ъгъл на среза в хоризонтална равнина

За осигуряване на прецизни срезове след интензивно използване трябва да проверите и при нужда да настроите основните параметри на електроинструмента (вижте „Проверка и настройка на основните параметри“, страница 293).

Настройване на ъгъла на скосяване в хоризонтална равнина (вижте фигура H)

За бързото и прецизно настройване на често използвани ъгли на скосяване на стенда са изработени надрезите **25**:

наляво	надясно
0°	
45°; 31,6°; 22,5°; 15°	15°; 22,5°; 31,6°; 45°; 60°

- Ако ръкохватката за застопоряване под произволен ъгъл **21** е затегната, я освободете.
- Издърпайте лоста **22** и завъртете стенда **16** наляво или надясно до желания надрез.
- След това отпуснете лоста. Трябва да усетите отчетливото прещракване, с което той влиза в надреза.
- Затегнете отново ръкохватката за застопоряване под произволен ъгъл **21**.

Настройване на произволен ъгъл на скосяване в хоризонтална равнина (вижте фигура I)

Ъгълът на среза в хоризонтална равнина може да бъде настроен в диапазона от 52° (наляво) до 60° (надясно).

- Ако ръкохватката за застопоряване под произволен ъгъл **21** е затегната, я освободете.
- Издърпайте лоста **22** и едновременно притиснете застопоряващата скоба **20** докато тя влезе с прещракване в предвидения за целта канал. След това стендът може да се завърта свободно.
- Завъртете стенда **16** наляво или надясно, като го държите за ръкохватката, докато стрелката на ъгломера **24** покаже желания ъгъл на скосяване в хоризонтална равнина.

За наклони на среза във вертикална равнина над 45°:

- Издърпайте удължителя на стенда **13** докрай навън (вижте „Удължаване на опорната площ на стенда“, страница 290).
- Затегнете отново ръкохватката за застопоряване под произволен ъгъл **21**.
- За да освободите отново лоста **22** за настройване на стандартни ъгли на скосяване, издърпайте лоста нагоре.
- Застопоряващата скоба **20** отскача в първоначалната си позиция и лостът **22** може бъде фиксиран отново в каналите **25**.

Настройване на наклона на среза във вертикална равнина

За осигуряване на прецизни срезове след интензивно използване трябва да проверите и при нужда да настроите основните параметри на електроинструмента (вижте „Проверка и настройка на основните параметри“, страница 293).

Наклонът на среза може да се регулира в диапазона от 47° (наляво) до 47° (надясно).

За бързото и прецизно регулиране на често използвани ъгли на скосяване във вертикална равнина са предвидени опорите 0°, 45°, 22,5° и 33,9°.

Настройване на произволни наклони на скосяване във вертикална равнина (вижте фиг. J)

- Издърпайте докрай напред опората **46**. Така можете да използвате целия диапазон на скосяване (наляво и надясно).
- Издърпайте докрай навън дясната опорна шина **15**, респ. я демонтирайте напълно (вижте „Изместване на опорната шина“, страница 290). Ако искате да ползвате целия диапазон на скосяване, трябва да издърпате докрай навън лявата опорна шина **15**, респ. да я демонтирате напълно.
- Освободете застопоряващия лост **43**.
- Наклонете наляво или надясно рамото на електроинструмента, като го държите за ръкохватката **8**, докато стрелката **44** или **33** покаже желания ъгъл на наклона.
- Отново затегнете застопоряващия лост **43**.

Настройване на стандартни наклони на скосяване във вертикална равнина (вижте фиг. K)

Стандартен наклон 0°:

- Като използвате ръкохватката **8** завъртете леко наляво рамото на електроинструмента и избутайте опората **46** докрай назад.

Стандартни наклони на среза 45°, 33,9° и 22,5°:

- Завъртете лявата или дясна опора **31**, докато попадне с прещракване в желаната позиция на ъгъла.

Пускане в експлоатация

- ▶ **Внимавайте за напрежението на захранващата мрежа! Напрежението на захранващата мрежа трябва да съответства на данните, посочени на табелката на електроинструмента. Уреди, обозначени с 230 V, могат да бъдат захранвани и с напрежение 220 V.**

Включване (вижте фиг. L)

За да пестите енергия, дръжте електроинструмента включен само когато го ползвате.

- За **включване** натиснете и задръжте пусковия прекъсвач **7**.

Упътване: Поради съображения за сигурност пусковият прекъсвач **7** не може да бъде застопорен във включено положение и по време на работа трябва да бъде държан натиснат.

Рамото на електроинструмента може да бъде спуснато надолу само след натискане на бутона **9**.

- За **рязане** освен натискане на пусковия прекъсвач **7** трябва да натиснете и застопоряващия превключвател **9**.

Изключване

- За **изключване** отпуснете пусковия прекъсвач **7**.

Ограничение на пусковия ток

Електронната система за ограничаване на пусковия ток ограничава мощността при включване на електроинструмента и позволява захранването му да се извършва от мрежи с предпазители 16 А.

Упътване: Ако веднага след включване електроинструментът започва да работи на максимални обороти, е повреден модулът за ограничаване на пусковия ток. Електроинструментът трябва да бъде изпратен незабавно в оторизиран сервиз за електроинструменти на Бош, за адреси вижте раздел „Сервиз и технически съвети“, страница 295.

Указания за работа

Общи указания за рязане

- ▶ **Преди започване на работа винаги затягайте застопоряващата ръкохватка **21** и лоста **43**.** В противен случай циркулярният диск може да се заклинни в разрязвания детайл.
- ▶ **Винаги, когато разрязвате, предварително трябва да се уверите, че по цялата дължина на среза циркулярният диск няма да допре опорната шина, винтовите скоби или други елементи на електроинструмента. Отстранете евентуално монтирани помощни опори или съответно ги преместете.**

Предпазвайте режещия диск от резки натоварвания и удари. Не излагайте режещия диск на странично натоварване.

Не обработвайте деформирани детайли. Детайлът трябва да има винаги прав ръб, с който да се опира в опорната шина.

Дълги детайли трябва да бъдат подпирани в свободния им край.

Уверете се, че шарнирно окаченият предпазен кожух функционира нормално и може да се движи свободно. При спускане на рамото на електроинструмента надолу предпазният кожух трябва да се отваря. При повдигане на рамото на електроинструмента нагоре предпазният кожух трябва отново да се затваря над циркулярния диск и да се застопорява в най-горна позиция.

Обозначаване на линията на среза (вижте фигура M)

Лазерен лъч Ви показва линията, по която циркулярният диск ще реже. С нея можете прецизно да позиционирате обработвания детайл, без да отваряте шарнирния предпазен кожух.

- За целта включете лазерния лъч с пусковия прекъсвач **42**.
- Подравнете предварително нанесената маркировка върху детайла по десния ръб на лазерната линия.

292 | Български

Упътване: Преди да започнете разрязването, проверете дали линията на среза е позиционирана правилно (вижте „Настройване на лазера“, страница 293). Напр. в резултат на силни вибрации с течение на времето лазерният лъч може да се измести.

Позиция на работещия с електроинструмента (вижте фигура N)

► **Не заставяйте в една равнина с циркулярния диск пред електроинструмента, а винаги встрани.** Така тялото Ви е предпазено от евентуален откат.

- Дръжте пръстите и ръцете си на безопасно разстояние от въртящите се елементи на електроинструмента.
- Не поставяйте ръцете си на пряко пред рамото на електроинструмента.

Допустими размери на обработвания детайл

Максимален размер на детайла:

Наклон		Височина x ширина [mm]
хоризонтално	вертикално	
0°	0°	70 x 312
45°	0°	70 x 225
(надясно/наляво)		
0°	45° (наляво)	45 x 312
0°	45° (надясно)	20 x 312
45°	45° (наляво)	45 x 225
45°	45° (надясно)	20 x 225
45°	45° (наляво с надясно/наляво)	30 x 225
	SDS цифт)	

Минимален размер на детайла (= всички, които могат да бъдат захванати с включената в окомплектовката винтова скоба 29 отляво или отдясно на циркулярния диск): 100 x 40 mm (дължина x ширина)

Макс. дълбочина на рязане (0°/0°): 70 mm

Смяна на вложките (вижте фигура O)

След продължителна работа с електроинструмента червените вложки 19 могат да се износят.

Заменяйте повредени вложки.

- Поставете електроинструмента в работна позиция.
- Развийте винтовете 54 с шестстенен ключ (4 mm) и демонтирайте старите вложки.
- Поставете новата дясна вложка.
- Затегнете вложката с винтовете 54 по възможност по надясно, така че циркулярният диск да не я допира по цялата дължина на хода си при изтегляне.
- Повторете аналогично същото за новата лява вложка.

Рязане

► **Преди започване на работа винаги затягайте застопоряващата ръкохватка 21 и лоста 43.** В противен случай циркулярният диск може да се заклини в разрязвания детайл.

Регулиране на скоростта на въртене

С помощта на потенциометъра за регулиране на скоростта 40 можете да измените скоростта безстепенно също и по време на работа.

Упътване: Настройвайте винаги подходящата за обработвания материал скорост на въртене (вижте таблицата по-долу). Това предотвратява прегряването на зъбите при рязане.

Степен на скоростта на въртене	Скорост на въртене	Материал
1	3500 min ⁻¹	в алуминий
2	3800 min ⁻¹	
3	4100 min ⁻¹	Пластмаса
4	4400 min ⁻¹	
5	4700 min ⁻¹	в дърво
6	5000 min ⁻¹	

Рязане без подаване (отрязане по дължина)

(вижте фигура P)

- За разрязване без преместване (малки детайли) развийте, ако е необходимо, застопоряващия винт 35. Преместете рамото на електроинструмента до упор по посока на опорната шина 14 и отново затегнете винта 35.
- При необходимост настройте желания наклон на среза.
- Застопорете детайла по подходящ за размерите му начин.
- Включете електроинструмента.
- Натиснете бутон 9 и спуснете бавно надолу рамото на електроинструмента с ръкохватката 8.
- Разрежете детайла с равномерно подаване.
- Изключете електроинструмента и изчакайте циркулярният диск напълно да спре да се върти.
- Вдигнете рамото на електроинструмента внимателно нагоре.

Рязане с подаване

- За разрязване с помощта на приспособлението за теглене 1 (широки детайли) развийте, ако е необходимо, застопоряващия винт 35.
- При необходимост настройте желания наклон на среза.
- Застопорете детайла по подходящ за размерите му начин.
- Издърпайте рамото на електроинструмента навън от опорната шина 14, докато циркулярният диск се доближи непосредствено до детайла.
- Включете електроинструмента.
- Натиснете бутон 9 и спуснете бавно надолу рамото на електроинструмента с ръкохватката 8.
- След това, като притискате рамото към опорната шина 14, разрежете детайла с равномерно подаване.
- Изключете електроинструмента и изчакайте циркулярният диск напълно да спре да се върти.
- Вдигнете рамото на електроинструмента внимателно нагоре.

Отрязване на еднакво дълги детайли (вижте фигура Q)

За лесното отрязване на еднакво дълги детайли можете да използвате надлъжната опора **38** (не е включена в оком-плектовката).

Можете да монтирате надлъжната опора от двете страни на удължителя на работния плот **13**.

- Развийте застопоряващия винт **55** и поставете надлъжната опора **38** над застопоряващия винт **56**.
- Отново затегнете застопоряващия винт **55**.
- Настройте удължителя на работния плот **13** на желаната дължина (вижте „Удължаване на опорната площ на стенда“, страница 290).

Настройване на дълбочинния ограничител (прорязване на жлеб) (вижте фигура R)

Ако искате да направите жлеб, трябва да настроите съответно дълбочинния ограничител.

- Наклонете дълбочинния ограничител **34** навън.
- Натиснете бутона **9** и спуснете рамото на електроинструмента до желаната позиция.
- Завъртете регулиращия винт **4**, докато краят му допре до дълбочинния ограничител **34**.
- Вдигнете рамото на електроинструмента внимателно нагоре.

Специални детайли

При разрязване на огънати или кръгли детайли трябва да ги застопорите специално, така че да ги осигурите срещу измятане. По линията на среза не трябва да възниква междинна между детайла, опорната шина и масата.

Ако е необходимо, трябва предварително да изработите подходящи застопоряващи детайли.

Проверка и настройка на основните параметри

За осигуряване на прецизни срезове след интензивно използване трябва да проверявате основните параметри на електроинструмента и при необходимост да ги коригирате.

За целта трябва да имате опит и съответните специализирани инструменти.

Тази дейност ще бъде извършена бързо и качествено в оторизиран сервиз за електроинструменти на Бош.

Настройване на лазера

Упътване: За проверка на функционирането на лазера електроинструментът трябва да е включен в захранващата мрежа.

► **По време на настройване на лазера (напр. при преместване на рамото на електроинструмента) никога не натискайте пусковия прекъсвач.** Включването по невнимание на електроинструмента може да предизвика тежки травми.

- Поставете електроинструмента в работна позиция.
- Завъртете масата **16** до канала **25** за 0°. Лостът **22** трябва да се захване в канала с отчетливо прещракване.

Проверка: (вижте фигура S1)

- Разчертайте върху детайл права линия, по която ще го разрежете.
- Натиснете бутона **9** и спуснете бавно надолу рамото на електроинструмента с ръкохватката **8**.
- Поставете детайла така, че зъбите на циркулярния диск да са подравнени спрямо линията на среза.
- Задръжте детайла в тази позиция и бавно повдигнете рамото на електроинструмента нагоре.
- Застопорете детайла.
- Включете лазерния лъч с превключвателя **42**.

Лазерният лъч трябва да е подравнен спрямо разчертаната линия по цялата ѝ дължина, също и когато рамото на електроинструмента се спусне надолу.

Настройване: (вижте фигура S2)

- Завъртете регулиращия винт **57** с подходяща отвертка, докато лазерният лъч се подравни по цялата си дължина с линията на среза на обработвания детайл.

Завъртане обратно на часовниковата стрелка премества лазерния лъч отляво надясно, завъртане по часовниковата стрелка го премества отдясно наляво.

Настройване на стандартен наклон на среза 0° (във вертикална равнина)

- Поставете електроинструмента в работна позиция.
- Завъртете стенда **16** до надреза **25** за 0°. Лостът **22** трябва да захване надреза с осезаемо прещракване.

Проверка: (вижте фигура T1)

- Установете ъгломер на 90° и го поставете на стенда **16**.

Рамото на ъгломера трябва да е подравнено с циркулярния диск **12** по цялата си дължина.

Настройване: (вижте фигура T2)

- Освободете застопоряващия лост **43**.
- Преместете докрай назад опората **46**.
- Развийте контра-гайката на опорния винт **58** с обикновен гаечен ключ или ключ „звезда“ (10 mm).
- Навийте или развийте опорния винт толкова, че циркулярният диск да се подравни по цялата дължина на рамото на ъгломера.
- Отново затегнете застопоряващия лост **43**.
- След това отново затегнете контра-гайката на опорния винт **58**.

Ако след регулирането стрелката **38** не е на една линия с маркировката 0° на скалата **32**, развийте винта **59** с обикновена кръстата отвертка и настройте стрелката да е точно срещу маркировката 0°.

Настройване на стандартен наклон 45° (наляво, във вертикална равнина)

- Поставете електроинструмента в работна позиция.
- Завъртете масата **16** до канала **25** за 0°. Лостът **22** трябва да се захване в канала с отчетливо прещракване.
- Демонтирайте лявата регулируема опорна шина **15** (вижте „Изместване на опорната шина“, страница 290).
- Завъртете лявата опора **31**, докато маркировката попадне с прещракване в позицията 45°.

294 | Български

- Освободете застопоряващия лост **43**.
- Като го захванете за ръкохватката **8**, завъртете рамото на електроинструмента наляво, докато опорният винт **60** допре до опората **31**.

Проверка: (вижте фигура U1)

- Настройте ъгломер на 45° и го поставете върху стенда **16**.

Рамото на ъгломера трябва да е подравнено с циркулярния диск **12** по цялата си дължина.

Настройване: (вижте фигура U2)

- Развийте контра-гайката на опорния винт **60** с обикновен гаечен ключ или гаечен ключ "звезда" (10 mm).
- Навийте или развийте опорния винт толкова, че циркулярният диск да се подравни по цялата дължина на рамото на ъгломера.
- Отново затегнете застопоряващия лост **43**.
- След това отново затегнете контра-гайката на опорния винт **60**.

Ако след настройването стрелките **44** и **33** не са подравнени с маркировката 45° на скалата **32**, проверете още веднъж точността на стрелките при наклон 0° . След това отново настройте наклон на среза 45° .

Настройване на стандартен наклон 45° (надясно, във вертикална равнина)

- Поставете електроинструмента в работна позиция.
- Завъртете масата **16** до канала **25** за 0° . Лостът **22** трябва да се захване в канала с отчетливо прещракване.
- Демонтирайте дясната регулируема опорна шина **15** (вижте „Изместване на опорната шина“, страница 290).
- Издърпайте докрай напред опората **46**.
- Завъртете дясната опора **31**, докато маркировката опадне с прещракване в позицията 45° .
- Освободете застопоряващия лост **43**.
- Като го захванете за ръкохватката **8**, завъртете рамото на електроинструмента наляво, докато опорният **61** допре до опората **31**.

Проверка: (вижте фигура V1)

- Настройте ъгломер на 135° и го поставете на масата **16**.

Рамото на ъгломера трябва да е подравнено с циркулярния диск **12** по цялата си дължина.

Настройване: (вижте фигура V2)

- Развийте контра-гайката на опорния винт **60** с обикновен гаечен ключ или гаечен ключ "звезда" (10 mm).
- Навийте или развийте опорния винт толкова, че циркулярният диск да се подравни по цялата дължина на рамото на ъгломера.
- Отново затегнете застопоряващия лост **43**.
- След това отново затегнете контра-гайката на опорния винт **60**.

Ако след настройването стрелките **44** и **33** не са подравнени с маркировката 45° на скалата **32**, проверете още веднъж точността на стрелките при наклон 0° . След това отново настройте наклон на среза 45° .

Подравняване на скалата за ъгъл на скосяване в хоризонтална равнина

- Поставете електроинструмента в работна позиция.
- Завъртете масата **16** до канала **25** за 0° . Лостът **22** трябва да се захване в канала с отчетливо прещракване.

Проверка: (вижте фигура W1)

- Установете ъгломер на 90° и го поставете между опорната шина **14** и циркулярния диск **12** на стенда **16**.

Рамото на ъгломера трябва да е подравнено с циркулярния диск **12** по цялата си дължина.

Настройване: (вижте фигура W2)

- С кръстата отвертка развийте четирите регулиращи винта **62** и завъртете работния плот **16** заедно със скалата **18** докато рамото на ъгломера се подравни с циркулярния диск по цялата си дължина.
- Отново затегнете винтовете.

Ако след настройване стрелката **24** не съвпада с маркировката 0° на скалата **18**, развийте винта **63** с кръстата отвертка и подравнете стрелката спрямо маркировката 0° .

Транспортиране (вижте фигура X)

Преди транспортиране на електроинструмента трябва да изпълните следните стъпки:

- Развийте застопоряващия винт **35**, ако е затегнат. Издърпайте рамото на електроинструмента докрай напред и отново затегнете застопоряващия винт.
- Уверете се, че дълбочинният ограничител **34** е натиснат докрай навътре и при движението на рамото на електроинструмента регулиращият винт **4** преминава през отвора без да допира дълбочинния ограничител.
- Поставете електроинструмента в позиция за транспортиране.
- Отстранете всички детайли и приспособления, които не могат да бъдат монтирани здраво към електроинструмента.
При транспортиране по възможност поставяйте използваните циркулярни дискове в затворени кутии.
- Вържете захранващия кабел с лентата тип „Велкро“ **64**.
- Повдигнете електроинструмента, като го захванете за ръкохватката за пренасяне **3** или странично за повърхностите **27**.

► **За да се избегнат увреждания на гръбначния стълб, електроинструментът трябва да се пренася винаги от двама души.**

► **За захващане на електроинструмента при пренасяне използвайте само предвидените за целта приспособления и никога предпазните съоръжения.**

Поддържане и сервиз

Поддържане и почистване

- ▶ **Преди извършване на каквито и да е дейности по електроинструмента изключвайте щепсела от захранващата мрежа.**

Когато е необходима замяна на захранващия кабел, тя трябва да се извърши в оторизиран сервиз за електроинструменти на Бош, за да се запази нивото на безопасност на електроинструмента.

Почистване

За да работите качествено и безопасно, поддържайте електроинструмента и вентилационните му отвори чисти. Шарнирно окаченият предпазен кожух трябва да може да се затваря самостоятелно. Затова поддържайте зоната около него чиста.

Винаги след работа почиствайте праха и стърготините с продухване със състен въздух или с мека четка.

Почиствайте ролката **6** редовно.

За почистване на лазерния модул завъртете капака на лазера **65** навън и отстранете праха с мека четка. (вижте фигура Y)

Допълнителни приспособления

	Каталожен номер
Винтова скоба	1 609 B04 224
Вложки	1 609 B03 717
Прахоуловителна торба	1 609 B05 010
Надлъжна опора	1 609 B02 365
Застопоряващ винт за надлъжната опора	1 609 B00 263
Циркулярни дискове за дърво и плочи, панели и летви	
Циркулярен диск 216 x 30 mm, 48 зъба	2 608 640 641
Циркулярни дискове за пластмаса и цветни метали	
Циркулярен диск 216 x 30 mm, 80 зъба	2 608 640 447
Циркулярен диск 216 x 25,4 mm, 80 зъба	2 608 642 993
Циркулярни дискове за всички видове ламиниран паркет	
Циркулярен диск 216 x 30 mm, 60 зъба	2 608 642 133
Циркулярен диск 216 x 25,4 mm, 60 зъба	2 608 642 995

Сервиз и технически съвети

Отговори на въпросите си относно ремонта и поддръжката на Вашия продукт можете да получите от нашия сервизен отдел. Монтажни чертежи и информация за резервни части можете да намерите също на адрес:

www.bosch-pt.com

Екипът на Бош за технически съвети и приложения ще отговори с удоволствие на въпросите Ви относно нашите продукти и допълнителните приспособления за тях.

Моля, при въпроси и при поръчване на резервни части винаги посочвайте 10-цифрения каталожен номер, изписан на табелката на уреда.

Роберт Бош ЕООД – България

Бош Сервиз Център
Гаранционни и извънгаранционни ремонти
бул. Черни връх 51-Б
FPI Бизнес център 1407
1907 София
Тел.: (02) 9601061
Тел.: (02) 9601079
Факс: (02) 9625302
www.bosch.bg

Бракуване

С оглед опазване на околната среда електроинструментът, допълнителните приспособления и опаковката трябва да бъдат подложени на подходяща преработка за повторното използване на съдържащите се в тях суровини.

Не изхвърляйте електроинструменти при битовите отпадъци!

Само за страни от ЕС:



Съгласно Директивата на ЕС 2012/19/ЕС относно бракувани електрически и електронни устройства и утвърждаването ѝ като национален закон електроинструментите, които не могат да се използват повече, трябва да се събират отделно и да бъдат подлагани на подходяща преработка за оползотворяване на съдържащите се в тях вторични суровини.

Правата за изменения запазени.

Македонски

Безбедносни напомени

Општи предупредувања за безбедност на моќните алати

⚠ ПРЕДУПРЕДУВАЊЕ Прочитајте ги сите безбедносни предупредувања, илустрации и спецификации дадени со овој моќен алат. Грешките настанати како резултат на непридржување до сите инструкции дадени подолу може да предизвикаат електричен удар, пожар и/или тешки повреди.

Чувајте ги сите предупредувања и упатства за понатамошно упатување.

Поимот „моќен алат“ во предупредувањата се однесуваат на електричниот моќен алат или батериски моќен алат.

⚠ ПРЕДУПРЕДУВАЊЕ При користењето на електрични уреди треба да внимавате на следниве сигурносни мерки за заштита од електричен удар, опасност од повреда и пожар.

Прочитајте ги овие напомени, пред да почнете да го користите електричниот апарат и добро чувајте ги безбедносниите напомени.

Безбедност на работниот простор

- ▶ **Работниот простор одржувајте го чист и добро осветлен.** Несреден и темен простор доведува до несреќи.
- ▶ **Не работете со моќните алати во експлозивна околина, како на пример, во присуство на запливи течности, гасови или прав.** Моќните алати создаваат искри кои може да го запалат правот или гасовите.
- ▶ **Држете ги децата и присутните подалеку додека работите со моќен алат.** Напнатоста може да предизвика да изгубите контрола.

Електрична безбедност

- ▶ **Приклучокот на моќниот алат мора да одговара на штекерот. На никој начин не го менувајте приклучокот. Не користите приклучен адаптер со заземјените моќни алати.** Неизменетите приклучоци и соодветните штекери го намалуваат ризикот од струен удар.
- ▶ **Избегнувајте телесен контакт со заземјени површини, како на пример, цевки, радијатори, метални ланци и фрижидери.** Постои зголемен ризик од струен удар ако телото е заземјено.
- ▶ **Не ги изложувајте моќните алати на дожд или влажни услови.** Ако влезе вода во моќниот алат, ќе се зголеми ризикот од струен удар.
- ▶ **Не постапувајте несоодветно со кабелот. Не го користете кабелот за носење, влечење или исклучување од струја на моќниот алат. Кабелот чувајте го подалеку од оган, масло, остри ивци и**

подвижни делови. Оштетени или заплеткани кабли го зголемуваат ризикот од струен удар.

- ▶ **При работа со моќен алат на отворено, користете продолжен кабел соодветен за надворешна употреба.** Користењето на кабел соодветен за надворешна употреба го намалува ризикот од струен удар.
- ▶ **Ако мора да работите со моќен алат на влажно место, користете заштитен уред за диференцијална струја (RCD).** Користењето на RCD го намалува ризикот од струен удар.

Лична безбедност

- ▶ **Бидете внимателни, внимавајте како работите и работете разумно со моќен алат. Не користете моќен алат ако сте уморни или под дејство на дроги, алкохол или лекови.** Еден момент на невнимание додека работите со моќните алати може да доведе до сериозна лична повреда.
- ▶ **Користете лична заштитна опрема. Секогаш носете заштита за очи.** Заштитната опрема, како на пр., маска за прав, безбедносни чевли кои не се лизгаат, шлем или заштита за уши, кои се користат за соодветни услови, ќе доведат до намалување на лични повреди.
- ▶ **Спречете ненамерно активирање. Проверете дали копчето е на позиција-исклучено, пред да го вклучите во струја и/или во комплетот со батерии, пред да го земете или носите алатот.** Носење на моќните алати со прстот на копчето или вклучување во струја на моќните алати кои имаат вклучено копче доведува до несреќи.
- ▶ **Отстранете било каков клуч за регулирање или француски клуч пред да го вклучите моќниот алат.** Француски клуч или клуч прикачен за ротирачки дел на моќниот алат може да доведе до лична повреда.
- ▶ **Не ги пречекорувајте ограничувањата. Одржувајте соодветна положба и рамнотежа цело време.** Ова овозможува подобра контрола на моќниот алат во неочекувани ситуации.
- ▶ **Облечете се соодветно. Не носете широка облека и накит. Косата и алиштата треба да бидат подалеку од подвижните делови.** Широката облека, накитот или долгата коса може да се закачат за подвижните делови.
- ▶ **Ако се користат поврзани уреди за вадење прав и собирање предмети, проверете дали се правилно поврзани и користени.** Собирањето прав може да ги намали опасностите предизвикани од прав.
- ▶ **Не дозволувајте искуството стекнато со честа употреба на алатите да ве направи спокојни и да ги игнорирате безбедносниите принципи при неговото користење.** Невнимателно движење може да предизвика сериозна повреда во дел од секунда.

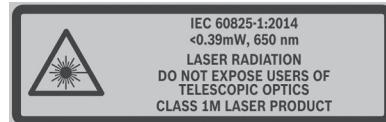
Употреба и чување на моќните алати

- ▶ **Не го преоптоварувајте моќниот алат. Користете соодветен моќен алат за намената.** Со соодветниот моќен алат подобро, побезбедно и побрзо ќе ја извршите работата за која е наменет.

- ▶ **Не користете моќен алат ако со копчето не можете да го вклучите и исклучите.** Секој моќен алат кој не може да се контролира со копчето е опасен и мора да се поправи.
 - ▶ **Исклучете го моќниот алат од струја и/или извадете го комплетот со батерии, ако се одделува, пред да правите некакви прилагодувања, менувате дополнителна опрема или да го складирате моќниот алат.** Со овие превентивни безбедносни мерки се намалува ризикот од случајно вклучување на моќниот алат.
 - ▶ **Чувајте ги моќните алати подалеку од дофат на деца и не дозволувајте лицата кои не ракувале со моќниот алат или не се запознаени со ова упатство да работат со истиот.** Моќните алати се опасни во рацете на необучени корисници.
 - ▶ **Одржување на моќните алати и дополнителната опрема.** Проверете го порамнувањето или прицврстувањето на подвижните делови, спојот на деловите и сите други услови кои може негативно да влијаат врз функционирањето на моќниот алат. Ако е оштетен, однесете го моќниот алат на поправка пред да го користите. Многу несреќи се предизвикани заради несоодветно одржување на моќните алати.
 - ▶ **Острете ги и чистете алатите за сечење.** Соодветно одржуваните ивици на алатите за сечење помалку се виткаат и полесно се контролираат.
 - ▶ **Моќниот алат, дополнителната опрема, деловите и др., користете ги во согласност со ова упатство, внимавајте на работните услови и работата која ја вршите.** Користењето на моќниот алат за други активности од наменетите може да доведе до опасни ситуации.
 - ▶ **Рачките и површините за држење одржувајте ги суви, чисти и неизмастени.** Рачките и површините за држење што се лизгаат не овозможуваат безбедно ракување и контрола на алатот во неочекувани ситуации.
- Сервисирање**
- ▶ **Моќниот алат сервисирајте го кај квалификувано лице кое користи само идентични резервни делови.** Со ова се обезбедува безбедно одржување на моќниот алат.
- Безбедносни напомени за пили за отсекување и сечење под агол**
- ▶ **Пилите за сечење под агол се наменети за сечење дрво или слични производи, не може да се употребуваат со абразивни дискови за сечење на црни метали, како на пр., шипки, палки, шајки и др.** Абразивниот прав предизвикува блокирање на подвижните делови, на пр. долниот штитник. Искриите од абразивно сечење го горат долниот штитник, засекот и пластичните делови.
 - ▶ **Користете стегаачи за држење на парчето за обработка кога постои можност. Ако го потпирате парчето за обработка со рака, раката постојано мора да биде на оддалеченост од најмалку 100 mm од двете страни на сечилото од пилата. Не ја користете оваа пила за сечење на многу мали парчиња кои не може безбедно да се зацврстат или да се држат со рака.** Ако раката ја ставите премногу блиску до сечилото на пилата, постои голема опасност од повреда ако го допрете сечилото.
 - ▶ **Парчето за обработка мора да биде статично и прицврстено или да се држи и за граничникот и за масата. Не го ставајте парчето за обработка во сечилото или жлебот „со слободна рака“ на никој начин.** Слободна или неприцврстено парче за обработка може да се отфрли со голема брзина и да предизвика повреда.
 - ▶ **Притиснете ја пилата низ парчето за обработка. Не ја влечете пилата низ парчето за обработка. За да пресечете, подигнете ја главата на пилата и повлечете ја преку парчето за обработка без сечење, вклучете го моторот, притиснете ја главата на пилата надолу и притиснете ја пилата низ парчето.** Со повлекување на пилата додека сечете сечилото може да се искачи на врвот на парчето за обработка и силно да го отфрли склопот на сечилото кон ракувачот.
 - ▶ **Не ги прекрстувајте рацете врз одредената линија за сечење пред и зад сечилото на пилата.** Држење на парчето за обработка „со вкрстени раце“ т.е. држење на парчето за обработка на десната страна од сечилото на пилата со лева рака или обратно е многу опасно.
 - ▶ **Не ги посегнувајте рацете зад граничникот поблиску од 100 mm од двете страни на сечилото за да ги отстраните дрвените остатоци или заради друга причина додека сечилото ротира.** Може да не забележите колку блиску е сечилото до вашата рака и може сериозно да се повредите.
 - ▶ **Разгледајте го парчето за обработка пред да започнете со сечење. Ако парчето за обработка е накривено или навалено, прицврстете ја надворешната навалена страна на граничникот. Секогаш проверувајте дали има празнина меѓу парчето за обработка, граничникот и масата покрај линијата на сечење.** Накривено или навалено парче за обработка може да се извитка или помести и да предизвика замотување на сечилото кое ротира при сечење. Не смее да има шајки или други надворешни предмети во парчето за обработка.
 - ▶ **Не ја употребувајте пилата ако на масата, освен парчето за обработка, има алати, дрвени остатоци и др. Мали остатоци или расфрлени парчиња дрво или други предмети ако се допрат до ротирачкото сечило може да се расфрлат со голема брзина.**
 - ▶ **Сечете само едно парче истовремено.** Повеќе парчиња не може соодветно да се зацврстат или поврзат и може да се фатат за сечилото или да се измстат во текот на сечењето.

298 | Македонски

- ▶ **Проверете дали пилата за сечење под агол е монтирана или наместена на рамна, цврста работна површина пред да ја користите.** Рамна и цврста работна површина го намалува ризикот пилата за сечење под агол да стане нестабилна.
- ▶ **Испланирајте ја работата. Кога ќе ја промените косината или подесениот агол на закосување, проверете дали граничникот кој се подесува е правилно поставен за држење на парчето за обработка и дека нема да попречува на сечилото или на заштитниот систем.** Без вклучување на алатот на „ON“ и без парчето за обработка на масата, движете го сечилото на пилата низ целосно симулиран пресек за да проверите дали има некакви пречки или опасност да се пресече граничникот.
- ▶ **Обезбедете соодветен потпирач, како на пр., додаток на масата, ногарки за потпора на пилата и др., за парче за обработка кое е пошироко или подолго од горниот дел на масата.** Ако парчињата за обработуваат се подолги или пошироки од пилата за сечење под агол може да се навалат доколку не се зацврстени. Ако отсечено парче или парче за обработка се навали, може да го подигне долното обезбедување или да биде отфрлено од ротирачкото сечило.
- ▶ **Не користете друго лице како замена за додаток на масата или како дополнителен држач.** Нестабилен држач за парчето за обработка може да предизвика зафаќање на сечилото или поместување на парчето за обработка во текот на сечењето и да ве повлече вас и помошникот кон ротирачкото сечило.
- ▶ **Отсеченото парче не смее да се заглави или притиска кон ротирачкото сечило.** Ако е ограничено, т.е. со помош на должинските граничници, исеченото парче може да се заглави на сечилото и силно да се отфрли.
- ▶ **Постојано користете стега или прицврстувач правилно дизајниран за држење на тркалезен материјал, како на пр., мотки или цевки.** Мотките се склони кон вртење додека се сечат и предизвикуваат сечилото да го „засекува“ и влече парчето со вашата рака кон сечилото.
- ▶ **Оставете сечилото да достигне целосна брзина пред да го допре парчето за обработка.** Со ова ќе се намали ризикот парчето за обработка да биде отфрлено.
- ▶ **Ако парчето за обработка или сечилото се блокира, исклучете ја пилата за сечење под агол. Почекајте сите подвижни делови да застанат и исклучете го приклучокот од струја и/или извадете го пакувањето со батерии. Потоа извадете го заглавениот материјал.** Ако продолжите да сечете со заглавено парче за обработка може да изгубите контрола или да ја оштетите пилата.
- ▶ **Откако ќе завршите со сечењето, ослободете го копчето, држете ја главата на пилата надолу и почекајте сечилото да застане пред да го извадите исеченото парче.** Приближување на раката до сечило кое сè уште врти е опасно.
- ▶ **Држете ја рачката цврсто кога правите нецелосно сечење или кога го ослободувате копчето пред пилата да биде ставена во целосна надолна позиција.** Сопирањето на пилата може да предизвика главата на пилата ненадејно да биде повлечена надолу и да предизвика опасност или повреда.
- ▶ **Одржувајте ја чистотата на работното место.** Мешавините на материјали се особено опасни. Права од лесен метал може да се запали или експлодира.
- ▶ **Не користете тапи, пукнати, свиткани или оштетени листови за пила.** Листовите на пилата со тали или неправилни запци, заради претесниот резен процеп, предизвикуваат зголемено триење и заглавување на листот на пилата или повратен удар.
- ▶ **Не користете листови за пила од високо легиран брзорезен челик (HSS-челик).** Таквите листови на пила може лесно да се скршат.
- ▶ **Секогаш користете листови за пила во правилна големина и со соодветен отвор на прифатот (на пр. со ромбоиден или тркалезен облик).** Листовите за пила, што не одговараат на монтажните делови на пилата, нема да сечат рамно и може да доведат до губење на контролата.
- ▶ **Никогаш не ги отстранувајте остатоците од сечењето, дрвените струготини и сл. од полето за сечење, додека е вклучен електричниот уред.** Најпрво ставете ја рачката на апаратот во позиција на мирување и потоа исклучете го електричниот апарат.
- ▶ **Не го фаќајте листот од пилата по работата, додека не се олади.** Листот за пилата за време на работата се вжештува.
- ▶ **Не ги заменувајте вградениот ласер или светлечката диода со исти такви од друг тип.** Доколку се користат ласери или светлечките диоди, кои не се соодветни на овој електричен апарат, може да настанат повреди на лицата. Поправката или замената треба да се изврши од страна на овластена сервисна служба, за да се избегне загрозување на безбедноста.
- ▶ **Не ја оштетувајте ознаката за предупредување на електричниот апарат.**
- ▶ **Електричниот апарат се испорачува со натпис за предупредување (означено на приказот на мерниот уред на графичката страна со број 41).**



- ▶ **Не го насочувајте ласерскиот зрак на лица или животни и не погледнувајте во него.** Овој мерен уред создава ласерски зраци од класата 1M според IEC 60825-1. Директното гледање во ласерскиот зрак – особено со оптички инструменти за зголемување како двоглед итн. – окоето може да се оштети.
- ▶ **Доколку ласерскиот зрак доспее до очите, веднаш треба да ги затворите и да ја тргнете главата од ласерскиот зрак.**
- ▶ **Не употребувајте оптички инструменти за собирање како двоглед итн. за наблудување на изворот на зрачење.** Со тоа можете да ги оштетите вашите очи.
- ▶ **Не го насочувајте го ласерскиот зрак кон лица, кои гледаат преку двоглед или слично.** Со тоа можете да ги оштетите нивните очи.
- ▶ **Не вршете никакви промени на ласерскиот уред.** Можноста за поставка опишани во ова упатство за употреба може да се користат без опасност.

Ознаки

Следните ознаки се од големо значење за користењето на вашиот електричен апарат. Ве молиме запаметете ги ознаките и нивното значење. Вистинската интерпретација на ознаките Ви помага подобро и побезбедно да го користите електричниот апарат.

Ознаки и нивно значење



- ▶ **Ласерско зрачење**
Не ги изложувајте корисниците на оптички телескоп
Класа 1M ласерски производ



- ▶ **Не посегнувајте со дланките во полето на сечење, додека работи електричниот уред.** Доколку дојдете во контакт со листовите за пила постои опасност од повреда.



- ▶ **Носете маска за заштита од прав.**



- ▶ **Носете заштитни очила.**



- ▶ **Носете заштита за слухот.** Изложеноста на бучава може да влијае на губењето на слухот.

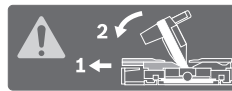


- ▶ **Опасна зона! Држете ги дланките, прстите или рацете колку е можно подалеку од оваа зона.**

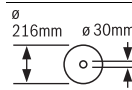
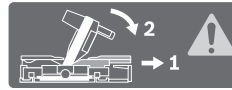
Ознаки и нивно значење

1	3500 min ⁻¹	
2	3800 min ⁻¹	
3	4100 min ⁻¹	
4	4400 min ⁻¹	
5	4700 min ⁻¹	
6	5000 min ⁻¹	

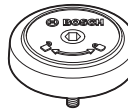
Табелата го прикажува препорачаниот степен на број на вртежи во зависност од материјалот што се обработува: алуминиум, пластика, дрво.



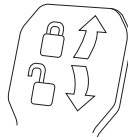
При сечење на вертикални агли на закосување подесливите шини-граничници мора да се повлечат сосема нанадвор од целосно да се отстранат.



Внимавајте на димензиите на листот за пила. Дијаметарот на отворот мора точно да биде наместен на вретеното на алатот. Не користете адаптери или редуктори.



Го покажува правецот на вртење на SDS-болцната за прицврстување на листот за пила (во правец спротивен на стрелките на часовникот) и за отпуштање на листот за пила (во правец на стрелките на часовникот).



Затегнувачкиот лост е затворен:
Ке се задржи поставениот вертикален агол на закосување на кракот на алатот.
Затегнувачкиот лост е отворен:
Може да се поставуваат вертикални агли на закосување.

Опис на производот и моќноста



Прочитајте ги сите напомени и упатства за безбедност. Грешките настанати како резултат од непридржување до безбедносните напомени и упатства може да предизвикаат електричен удар, пожар и/или тешки повреди.

Употреба со соодветна намена

Електричниот апарат е наменет за правење на должински и напречни резови на цврста подлога со прав рез во дрво, како фиксен уред. Притоа се можни хоризонтални агли на закосување од -52° до +60° како и вертикални агли на закосување од 47° (на левата страна) до 47° (на десната страна).

Капацитетот на електричниот апарат е предвиден за сечење на тврдо и меко дрво, како и иверки и фибер плочи.

Со користење на соодветни листови за пила, можно е и сечење на алуминиумски профили и пластика.

300 | Македонски**Илустрација на компоненти**

Нумерирањето на сликите со компоненти се однесува на приказот на електричните апарати на графичката страница.

- 1 Механизам за влечење
- 2 Исфрлувач на струготини
- 3 Транспортна дршка
- 4 Завртка за подесување на граничникот за длабочина
- 5 Заштитно капаче за ласерот
- 6 Лизгачки валјак
- 7 Прекинувач за вклучување/исклучување
- 8 Дршка
- 9 Прекинувач за блокада за олабавување на краток на алатот
- 10 Заштитна хауба
- 11 Заштитна хауба со повратен механизам
- 12 Лист за пилата
- 13 Продолжеток за масата за пилата
- 14 Гранична водилка
- 15 Подеслива гранична водилка
- 16 Маса за пила
- 17 Затезен лост за продолжување на масата за пилата
- 18 Скала за аголот на закосување (хоризонтално)
- 19 Плоча за вметнување
- 20 Стега за фиксирање
- 21 Копче за фиксирање на саканиот агол на закосување (хоризонтално)
- 22 Лост за претходно поставување на аголот на закосување (хоризонтално)
- 23 Заштита од превртување
- 24 Показател на агли (хоризонтално)
- 25 Жлебови за стандарден агол на закосување
- 26 Отвори за монтажа
- 27 Жлебови за држење
- 28 Завртка за блокада на подесливата гранична водилка
- 29 Столарска стега
- 30 Одбивач на струготини
- 31 Граничник за вертикален стандарден агол на закосување 45°, 22,5° и 33,9°
- 32 Скала за аголот на закосување (вертикално)
- 33 Показател на агли (вертикално) за десното подрачје на аголот на закосување
- 34 Граничник за длабочина
- 35 Завртка за фиксирање на механизмот за влечење
- 36 Внатрешен шестаголен клуч (5 mm)
- 37 Отвори на столарската стега
- 38 Должински граничник*
- 39 Транспортен осигурувач
- 40 Регулатор на број на вртежи
- 41 Натпис за предупредување на ласерот
- 42 Прекинувач за вклучување/исклучување за ласер (означување на линијата на сечење)
- 43 Затегнувачки лост за саканиот агол на закосување (вертикално)
- 44 Показател на агли (вертикално) за левото подрачје на аголот на закосување
- 45 Продолжеток за подножјето
- 46 Граничник за вертикалниот стандарден агол на закосување 0°
- 47 Блокада за вретеното
- 48 Завртка со внатрешна шестаголна глава за прицврстување на листот за пилата
- 49 Стезна прирабница
- 50 Внатрешна стезна прирабница
- 51 SDS-завртки
- 52 Прачка со навој
- 53 Излезен отвор за ласерскиот зрак
- 54 Шрафови за плочата за вметнување
- 55 Завртка за блокирање на граничникот за должина*
- 56 Завртка за затворање на граничникот за должина*
- 57 Шраф за подесување за позиционирање на ласерот (паралелност)
- 58 Завртка-граничник за 0°-агол на закосување (вертикално)
- 59 Шраф за показателот на агол (вертикално)
- 60 Завртка-граничник за полето на левиот агол на закосување
- 61 Завртка-граничник за полето на десниот агол на закосување
- 62 Завртка за подесување на скалата **18** за агол на закосување (хоризонтално)
- 63 Завртка за показателот на агли (хоризонтално)
- 64 Велкро лента
- 65 Поклопец за ласерската леќа

*Опишаната опрема прикажана на сликите не е дел од стандардниот обем на испорака. Комплетната опрема може да ја најдете во нашата Програма за опрема.

Технички податоци

Пила за оплата		GCM 8 SDE	
Број на дел/артикл		... 2..	... 2B.
3 601 M19 ...			
Номинална јачина	W	1600	1400
Број на празни вртежи	min ⁻¹	3500–5000	3500–5000
Ограничување на стартната струја		●	●
Тип на ласер	nm	650	650
	mW	< 0,39	< 0,39
Класа на ласер		1M	1M
Отстапување на ласерската линија	mrad (целосен агол)	1,0	1,0
Тежина согласно ЕРТА-Procedure 01:2014	кг	18,9	18,9
Класа на заштита		□/II	□/II
Димензии за соодветни листови за пила			
Дијаметар на листовите за пила	мм	216	216
Дебелина на сечилото на пила	мм	1,3–1,8	1,3–1,8
макс.ширина на сечење	мм	3,3	3,3
Дијаметар на отворот	мм	30	25,4

Дозволените димензии за делот што се обработува (максимални/минимални) види страна 306.

Податоците важат за номинален напон [U] од 230 волти. Овие податоци може да отстапуваат при различни напони, во зависност од изведбата во односната земја.

Информации за бучава/вибрации

Вредностите на емисија на бучава одредени во согласност со EN 61029-2-9.

Нивото на звук на уредот, оценето со А, типично изнесува: ниво на звучен притисок 98 dB(A); ниво на звучна јачина 108 dB(A). Несигурност К = 3 dB.

Носете заштита за слухот!

Нивото на вибрации наведено во овие упатства е измерено со нормирана постапка според EN 61029 и може да се користи за меѓусебна споредба на електрични апарати. Исто така може да се прилагоди за предвремена процена на оптоварувањето со вибрации.

Наведеното ниво на вибрации е за основната примена на електричниот апарат. Доколку електричниот апарат се користи за други примени, алатот што се вметнува отстапува од нормите или недоволно се одржува, може да отстапува нивото на вибрации. Ова може значително да го зголеми оптоварувањето со вибрации во периодот на целокупното работење.

За прецизно одредување на оптоварувањето со вибрации, треба да се земе во обзир и периодот во кој уредот е исклучен или едвај работи, а не во моментот кога е во употреба. Ова може значително да го намали оптоварувањето со вибрации во периодот на целокупното работење.

Утврдете ги дополнителните мерки за безбедност за заштита на корисникот од влијанието на вибрациите, како на пр.: одржувајте ги внимателно електричните апарати и алатот за вметнување, одржувајте ја топлината на дланките, организирајте го текот на работата.

Монтажа

► **Избегнувајте невнимателно вклучување на електричниот апарат. За време на монтажата и при сите интервенции на електричниот апарат, струјниот приклучок не смее да се приклучува на напојување на струја.**

Обем на испорака

Пред првата употреба на електричниот апарат, дали сите долу наведени делови се испорачани:

- Пила за оплата со монтиран лист на пила
- Столарска стега **29**
- Внатрешен шестаголен клуч **36**
- SDS-завртки **51**

Напомена: Проверете дали електричниот апарат има оштетувања.

Пред понатамошната употреба на електричниот апарат, мора да ги проверите заштитните уреди и деловите што лесно може да се оштетат дали се беспрекорни и соодветни на намената. Проверете дали подвижните делови функционираат беспрекорно и не се заглавуваат, и дали се оштетени деловите. Сите делови мора да се правилно монтирани и да ги исполнуваат сите услови, за да обезбедат беспрекорна работа.

Оштетените заштитни уреди и делови мора да бидат поправени или заменети од страна на овластена сервисна работилница.

302 | Македонски

Фиксна или флексибилна монтажа

► **За да се овозможи безбедно ракување, електричниот апарат мора да се монтира пред употребата на рамна и стабилна работна површина (на пр. работна клупа).**

Монтажа на работна површина (види слики A1 – A2)

- Зацврстете го електричниот апарат со соодветни шrafoви на работната површина. За тоа служат отворите **26**.

или

- Зацврстете ги ногарките на електричниот апарат со обични столарски стеги на работната површина.

Монтажа на Bosch-работна маса

GTA-работните маси на Bosch на електричниот апарат му нудат стабилност на секоја подлога со помош на ногарките што се подесливи во висина. Подлогите за делот што се обработува на работната маса служат како потпора на подолгите делови за обработка.

► **Прочитајте ги сите напомени за предупредување и упатства што се приложени кон работната маса.**

Грешките настанати при непридржување до напомените за предупредување и упатствата може да предизвикаат електричен удар, пожар и/или тешки повреди.

► **Монтирајте ја прописно работната маса, пред да го монтирате електричниот уред.** Беспрекорната монтажа е важна за избегнување на ризикот од нејзино распаѓање.

- Монтирајте го електричниот апарат во транспортна положба на работната маса.

Флексибилна инсталација (не се препорачува!) (види слика A3)

Доколку, во исклучителни случаи, не е возможно да го монтирате електричниот апарат на рамна и стабилна работна подлога, може привремено да го поставите со заштита од превртување и продолжетеците за подножјето.

► **Без продолжетеците за подножјето 45 и заштитата од превртување 23 електричниот апарат нема да биде стабилен и може да се преврти при сечење на максимални агли на закосување.**

- Монтирајте ги продолжетеците за подножјето **45** со приложените завртки во отворите за монтажа **26**.
- Свртете ја заштитата од превртување **23** навнатре или нанадвор додека електричниот апарат не застане рамно на работната површина.

Вшмукување на прав/струготини

Права од материјалите како на пр. слоеви боја, некои видови дрво, минерали и метал може да биде штетна по здравјето. Допирањето или вдишувањето на таквата прав може да предизвика алергиски реакции и/или заболувања на дишните патишта на корисникот или лицата во околината.

Одредени честички прав како на пр. прав од даб или бука важат како канцерогени, особено доколку се во комбинација со дополнителни супстанции (хромат, средства за заштита на дрво). Материјалите што содржат азбест може да бидат обработувани само од страна на стручни лица.

- Секогаш користете вшмукувач за прав.
- Погрижете се за добра проветреност на работното место.
- Се препорачува носење на маска за заштита при вдишувањето со класа на филтер P2.

Внимавајте на важечките прописи на Вашата земја за материјалот кој го обработувате.

► **Избегнувајте собирање прав на работното место.**

Права лесно може да се запали.

Вшмукувачот за прав/струготини може да се блокира поради прав, струготини или скршени парчиња од делот што се обработува.

- Исклучете го електричниот уред и извлечете го струјниот приклучок од сидната дозна.
- Почекајте додека листот на пилата целосно не дојде во состојба на мирување.
- Откријте ја причината за блокада и отстранете ја.

Надворешно вшмукување

За вшмукување, на исфрлувачот на струготини **2** може да приклучите и црево за вшмукување на прав (\emptyset 35 мм).

- Поврзете го цреводот за вшмукување на прав со исфрлувачот на струготини **2**.

Вшмукувачот за прав мора да е соодветен на материјалот на парчето што се обработува.

При вшмукување на особено опасни по здравје, канцерогени или суви честички прав, користете специјален вшмукувач.

Менување на листови за пилата

► **При ставањето на листот на пилата носете заштитни ракавици.** Доколку го допрете листот на пилата постои опасност од повреда.

Употребувајте само листови за пила, чија максимално дозволена брзина е повисока од бројот на празни вртежи на вашиот електричен апарат.

Користете само листови за пила, кои одговараат на наведените податоци во ова упатство за употреба или се проверени според EN 847-1 и се соодветно означени.

Користете само листови за пила, што се препорачани од производителот на овој електричен апарат и со погодни за материјалот што сакате да го обработувате. Ова ќе спречи прекумерно загревање на запците на пилата за време на сечењето.

Монтажа со завртка со внатрешна шестаголна глава (види слики В1 – В4)

Вадење на листот од пилата:

- Подесете го електричниот апарат во работна позиција.
- Свртете ја завртката со внатрешна шестаголна глава **48** со инбус клуч (5 mm) **36** и истовремено притиснете ја блокадата на вретеното **47**, додека не се вклопи.
- Држете ја притиснатата блокадата на вретеното **47** и одвртете го шрафот **48** во правец на стрелките на часовникот (лев навој!).
- Извадете ја стезната прирабница **49**.
- Притиснете го прекинувачот за блокада **9** и навалете ја осцилаторната заштитна хауба **11** наназад до крај.
- Држете ја осцилаторната заштитна хауба во оваа позиција и извадете го листот за пилата **12**.
- Полека вратете ја осцилаторната заштитна хауба надолу.

Монтирање на листот за пилата:

Доколку е потребно, пред монтажата исчистете ги сите делови што треба да се монтираат.

- Притиснете го прекинувачот за блокада **9**, навалете ја осцилаторната заштитна хауба **11** наназад до крај и држете ја во оваа позиција.
- Ставете го новиот лист за пила на внатрешната стезна прирабница **50**.

► При монтажата, внимавајте правецот на сечење на запците (правецот на стрелката на листот за пилата) да се совпаѓа со правецот на стрелката на заштитната хауба!

- Полека вратете ја осцилаторната заштитна хауба надолу.
- Поставете ги затегнувачката прирабница **49** и завртката со внатрешна шестаголна глава **48**. Притиснете ја блокадата на вретеното **47**, додека не се вклопи и затегнете ја завртката во правец спротивен на стрелките на часовникот.

Монтажа со SDS-завртки (види слика С)

Вадење на листот од пилата:

- Подесете го електричниот апарат во работна позиција.
- Држете ја блокадата на вретеното **47** притиснете и одвртете ги SDS-завртките **51** во правец на стрелките на часовникот (лев навој!).
- Извадете ја стезната прирабница **49**.
- Притиснете го прекинувачот за блокада **9** и навалете ја осцилаторната заштитна хауба **11** наназад до крај.
- Држете ја осцилаторната заштитна хауба во оваа позиција и извадете го листот за пилата **12**.
- Полека вратете ја осцилаторната заштитна хауба надолу.

Монтирање на листот за пилата:

Доколку е потребно, пред монтажата исчистете ги сите делови што треба да се монтираат.

- Притиснете го прекинувачот за блокада **9**, навалете ја осцилаторната заштитна хауба **11** наназад до крај и држете ја во оваа позиција.
- Ставете го новиот лист за пила на внатрешната стезна прирабница **50**.

► При монтажата, внимавајте правецот на сечење на запците (правецот на стрелката на листот за пилата) да се совпаѓа со правецот на стрелката на заштитната хауба!

- Полека вратете ја осцилаторната заштитна хауба надолу.
- Поставете ја затегнувачката прирабница **49** и SDS-завртките **51**. Притиснете ја блокадата на вретеното **47** додека не се вклопи и затегнете ги SDS-завртките во правец спротивен на стрелките на часовникот.

Употреба

► Пред било каква интервенција на електричниот апарат, извлекете го струјниот приклучок од ѕидната дозна.

Транспортен осигурувач (види слика D)

Транспортниот осигурувач **39** Ви овозможува лесно ракување на електричниот апарат при транспорт на различни места на примена.

Отклучување на електричниот апарат (работна позиција)

- Притиснете ја рачката на апаратот на дршката **8** надолу, за да го отклучите транспортниот осигурувач **39**.
- Притоа, целосно извлекете го транспортниот осигурувач на надвор **39**.
- Полека водете ја рачката на апаратот нагоре.

Прицврстување на електричниот апарат (позиција за транспорт)

- Олабавете ја завртката за фиксирање **35**, доколку истата е затегната. Извлекете го кракот на алатот целосно напред и повторно затегнете ја завртката за фиксирање.
- Завртете ја завртката за подесување **4** сосема нагоре.
- За фиксирање на масата за пила **16** затегнете го копчето за фиксирање **21**.
- Притиснете го прекинувачот за блокада **9** и полека водете го кракот на алатот со рачката **8** надолу.
- Водете ја рачката на апаратот надолу додека транспортниот осигурувач **39** може да се притисне навнатре.

Подготовка за работа

Продолжување на масата за пилата (види слика E)

Долгите делови што се обработуваат мора да се потпрат на слободниот крај или да се прицврстат.

Масата за пила може да се зголеми на десната и левата страна со помош на продолжетоците **13**.

- Преклопете го затегнувачкиот лост **17** нагоре.
- Извлекете го продолжетокот на масата за пила **13** до саканата должина.
- За фиксирање на продолжетокот на масата за пила повторно притиснете го затегнувачкиот лост **17** надолу.

304 | Македонски

Поместување на граничната водилка (види слика F)

При сечење на агли со закосување, во зависност од правецот на сечење, морате да ја извлечете нанадвор одн. сосема да ја отстраните левата или десната подеслива шина со граничник **15**.

Агол на косо сечење

верти- кално	хоризон- тално	
0° – 47° (лево)	≤ 44° (десно/ лево)	– Олабавете ја завртката за блокада 28 . – Извлечете ја левата подеслива гранична водилка 15 целосно нанадвор.
0° – 47° (лево)	≥ 45° (десно/ лево)	– Олабавете ја завртката за блокада 28 . – Извлечете ја левата подеслива гранична водилка 15 целосно нанадвор. – Подигнете ја подесливата гранична водилка нагоре. – Извадете ја завртката за блокада 28 .
0° – 47° (десно)	≤ 44° (десно/ лево)	– Олабавете ја завртката за блокада 28 . – Извлечете ја десната подеслива гранична водилка 15 целосно нанадвор.
0° – 47° (десно)	≥ 45° (десно/ лево)	– Подигнете ја подесливата гранична водилка нагоре.

Прицврстување на делот што се обработува (види слика G)

- Притиснете го делот што се обработува спроти граничната водилка **14**.
- Вметнете ја столарската стега **29** во отворите предвидени за таа намена **37**.
- Прилагодете ја прачката со навој **52** на столарската стега според висината на делот што се обработува.
- Затегнете ја прачката со навој **52** и со неа фиксирајте го делот што се обработува.

Подесување на хоризонталниот агол на закосување

За да обезбедите прецизни резони мора да ги проверите основните поставки по интензивно користење на електричниот апарат и евентуално да ги подесите (види „Проверка на основните поставки и подесување“, страна 307).

Поставување на хоризонтални стандардни агли на закосување (види слика H)

За брзо и прецизно подесување на често користени агли на закосување, на масата за пила има жлебови **25**:

лево	десно
0°	
45°; 31,6°; 22,5°; 15°	15°; 22,5°; 31,6°; 45°; 60°

- Отпуштете го копчето за фиксирање **21**, доколку е затегнато.
- Повлечете го лостот **22** и свртете ја масата за пила **16** до саканиот жлеб на левата или десната страна.
- Повторно отпуштете го лостот. Лостот мора осетно да се вклопи во жлебот.
- Повторно зацврстете го копчето за фиксирање **21**.

Поставување на хоризонтални агли на закосување (види слика I)

Хоризонталните агли на закосување може да се подесат во граници од 52° (на левата страна) до 60° (на десната страна).

- Отпуштете го копчето за фиксирање **21**, доколку е затегнато.
- Повлечете го лостот **22** и истовремено притиснете ја стегата за фиксирање **20** додека таа не се вклопи во жлебот предвиден за таа намена. Притоа, масата за пила ќе биде слободно подвижна.
- Вртете ја масата за пила **16** со држачот налево или надесно додека показателот на агли **24** не го покаже саканиот агол на закосување.

За агли на закосување над 45°:

Целосно извлечете ги продолжетеците на масата за пила **13** кон надвор (види „Продолжување на масата за пилата“, страна 303).

- Повторно зацврстете го копчето за фиксирање **21**.
- За повторно да го олабавите лостот **22** (за поставување на стандардни агли на закосување), повлечете го лостот нагоре.
- Стегата за фиксирање **20** скокнува назад во првобитната позиција и лостот **22** може повторно да се вклопи во жлебовите **25**.

Подесување на вертикалниот агол на закосување

За да обезбедите прецизни резони мора да ги проверите основните поставки по интензивно користење на електричниот апарат и евентуално да ги подесите (види „Проверка на основните поставки и подесување“, страна 307).

Вертикалниот агол на закосување може да се поставува во еден опсег од 47° (на левата страна) до 47° (на десната страна).

За брзо и прецизно подесување на често користени агли на закосување, постојат граничници за агли од 0°, 45°, 22,5° и 33,9°.

Поставување на вертикален агол на закосување (види слика J)

- Извлечете го граничникот **46** сосема нанапред. Притоа можете да го користите целото подрачје на аголот на закосување (лево и десно).

- Затегнете ја десната подеслива шина на граничникот **15** сосема нанадвор одн. отстранете ја целосно (види „Поместување на граничната водилка“, страна 304). Доколку сакате да го користите целото подрачје на аголот на закосување, левата подеслива шина со граничник **15** мора да ја извлечете целосно нанадвор одн. целосно да ја отстраните.
- Олабавете го затегнувачкиот лост **43**.
- Рачката на алатот навалете ја на дршката **8** лево или десно, се додека покажувачот на аголот **44** или **33** не го покажува посакуваниот агол на закосување.
- Повторно затегнете го затегнувачкиот лост **43**.

Поставување на стандардниот агол на закосување (види слика К)

Стандарден агол на закосување 0°:

- Навалете го кракот на алатот на дршката **8** малку налево и притиснете го граничникот **46** целосно наназад.

Стандардни агли на закосување 45°, 33,9° и 22,5°:

- Свртите го левиот или десниот граничник **31**, додека не се вклопи саканиот агол на закосување на ознаката за стрелка.

Ставање во употреба

- ▶ **Внимавајте на електричниот напон! Напонот на изворот на струја мора да одговара на оној кој е наведен на спецификационата плочка на електричниот уред. Електричните апарати означени со 230 V исто така може да се користат и на 220 V.**

Вклучување (види слика Л)

За да се заштеди енергија, вклучувајте го електричниот алат само доколку го користите.

- За **ставање во употреба** притиснете го прекинувачот за вклучување/исклучување **7** и држете го притиснат.

Напомена: Од безбедносни причини, прекинувачот за вклучување/исклучување **7** нема да се блокира, туку за време на работата постојано мора да биде притиснат.

Само со притискање на прекинувачот за блокада **9** кракот на алатот може да се спушти надолу.

- За **сечење**, дополнително кон активирањето на прекинувачот за вклучување/исклучување **7**, мора да го притиснете прекинувачот за блокада **9**.

Исклучување

- За **исклучување** отпуштете го прекинувачот за вклучување/исклучување **7**.

Ограничување на стартната струја

Електронското ограничување на стартната струја ја ограничува јачината на струјата при вклучување на електричниот апарат и овозможува работа на 16-A-осигурувач.

Напомена: Доколку електричниот апарат стартува веднаш по вклучувањето со полн број на вртежи, ограничувањето на стартната струја не работи. Електричниот апарат мора веднаш да се прати во сервисна служба, адресата погледнете ја во делот „Сервисна служба и совети при користење“, страна 309.

Совети при работењето

Општи напомени за сечење

- ▶ **Секогаш затегнете го копчето за фиксирање 21 и затегнувачкиот лост 43 пред сечењето.** Инаку листот на пилата може да се заглави во делот што се обработува.
- ▶ **При сите резови најпрво мора да се осигурате, дека листот на пилата во ниеден момент нема да ја допре граничната водилка, столарските стеги или другите делови на уредот. Извадете го евентуално монтираниот помошен граничник или соодветно подесете го.**

Заштитете го листот за пилата од удари. Не го изложувајте листот за пилата на страничен притисок.

Не обработувајте искривени делови. Делот што се обработува мора да има секогаш прав раб за поставување на шината на граничникот.

Долгите делови што се обработуваат мора да се потпрат на слободниот крај или да се прицврстат.

Проверете дали осцилаторната заштитна хауба може правилно да функционира и дали може слободно да се движи. Кога го водите кракот на алатот надолу, мора да ја отворите осцилаторната заштитна хауба. Кога го водите кракот на алатот нагоре, осцилаторната заштитна хауба мора да се затвори преку листот за пилата и да се фиксира во најгорната позиција на кракот на алатот.

Означување на линијата на сечење (види слика М)

Ласерскиот зрак ја покажува линијата на сечење на листот за пилата. Притоа, делот што се обработува може точно да го позиционирате за сечење, без да ја отворите заштитната хауба со повратен механизам.

- Притоа, вклучете го ласерскиот зрак со прекинувачот **42**.
- Насочете ги ознаките на делот што се обработува на десниот раб на линијата на ласерот.

Напомена: Пред сечењето, проверете дали линијата на сечење е точно прикажана (види „Подесување на ласерот“, страна 307). Ласерскиот зрак може да се помести на пр. со вибрации при интензивна употреба.

Позиција на корисникот (види слика N)

- ▶ **Не се поставувајте во една линија со листот за пилата пред електричниот апарат, туку секогаш странично од листот за пилата.** На тој начин, вашето тело е заштитено од можен повратен удар.
- Држете ги дланките прстите и рацете подалеку од ротирачкиот лист за пилата.
- Не ги прекрстувајте рацете пред рачката на апаратот.

306 | Македонски

Дозволените димензии на делот што се обработува

Максимални делови за обработка:

Агол на косо сечење		Висина x ширина [мм]
хоризонтално	вертикално	
0°	0°	70 x 312
45° (десно/лево)	0°	70 x 225
0°	45° (лево)	45 x 312
0°	45° (десно)	20 x 312
45°	45° (лево)	45 x 225
45°	45° (десно)	20 x 225
45° (десно/лево)	45° (лево со SDS-завртки)	30 x 225

Минимални делови за обработка (= сите делови што се обработуваат, што може да се затегнат со столарска стега **29** лево или десно на листот на пилата): 100 x 40 мм (должина x ширина)

макс. длабочина на резот (0°/0°): 70 мм

Менување на плочата за вметнување (види слика O)

Црвените плочи за вметнување **19** може да го истрошат електричниот уред по подолга употреба.

Заменете ја дефектната плоча за вметнување.

- Подесете го електричниот апарат во работна позиција.
- Одрвртете ги завртките **54** со инбус клуч (4 mm) и извадете ги старите плочи за вметнување.
- Ставете ја новата десна плоча за вметнување.
- Прицврстете ја плочата за вметнување со завртките **54** што е можно подесно, така што по целата должина на пилата може да се заглави во делот што се обработува.
- Повторете ги работните чекори аналогно за новата лева плоча за вметнување.

Сечење

- ▶ **Секогаш затегнете го копчето за фиксирање 21 и затегнувачкиот лост 43 пред сечењето.** Инаку листот на пилата може да се заглави во делот што се обработува.

Поставување на број на вртежи

Со помош на регулаторот на број на вртежи **40** може бесстепено да го подесите бројот на вртежи на електричниот апарат и за време на работењето.

Напомена: За материјалот којшто се обработува секогаш изберете го соодветниот број на вртежи (погледнете ја следната табела). Ова ќе спречи прекумерно загревање на запците на пилата за време на сечењето.

Степен на број на вртежи	Број на вртежи	Материјал
1	3500 min ⁻¹	Алуминиум
2	3800 min ⁻¹	
3	4100 min ⁻¹	Пластика
4	4400 min ⁻¹	

Степен на број на вртежи	Број на вртежи	Материјал
5	4700 min ⁻¹	Дрво
6	5000 min ⁻¹	

Сечење без влечење (отсекување) (види слика P)

- За сечење без повлекување (мали делови за обработка) олабавете ја завртката за фиксирање **35**, доколку истата е затегната. Поместете го кракот на алатот до крај во правец на граничните водилки **14** и повторно затегнете ја завртката за фиксирање **35**.
- По потреба, поставете го саканиот агол на закосување.
- Прицврстете го делот што се обработува согласно димензиите.
- Вклучете го електричниот апарат.
- Притиснете го прекинувачот за блокада **9** и полека водете го кракот на алатот со рачката **8** надолу.
- Сечете го делот што се обработува со ист притисок.
- Исклучете го електричниот апарат и почекајте додека листот за пилата не дојде целосно во состојба на мирување.
- Полека водете ја рачката на апаратот нагоре.

Сечење со влечење

- За сечење со помош на механизмот за влечење **1** (широки делови за обработка) олабавете ја завртката за фиксирање **35**, доколку истата е затегната.
- По потреба, поставете го саканиот агол на закосување.
- Прицврстете го делот што се обработува согласно димензиите.
- Поместете го кракот на алатот од граничните водилки **14**, додека листот за пилата не дојде пред делот што се обработува.
- Вклучете го електричниот апарат.
- Притиснете го прекинувачот за блокада **9** и полека водете го кракот на алатот со рачката **8** надолу.
- Сега притиснете го кракот на алатот во правец на граничните водилки **14** и сечете го делот што се обработува со рамномерен притисок.
- Исклучете го електричниот апарат и почекајте додека листот за пилата не дојде целосно во состојба на мирување.
- Полека водете ја рачката на апаратот нагоре.

Сечете делови со еднаква должина (види слика Q)

За едноставно сечење на исти делови може да го користите граничникот за должина **38** (опрема).

Граничникот за должина може да го монтирате на двете страни на продолжетокот на масата за пила **13**.

- Олабавете ја завртката за блокада **55** и преклопете го граничникот за должина **38** над завртката за затворање **56**.
- Повторно затегнете ја завртката за фиксирање **55**.
- Поставете го продолжетокот на масата за пила **13** на саканата должина (види „Продолжување на масата за пилата“, страна 303).

Подесување на граничникот за длабочина (сечење на жлеб) (види слика R)

Граничникот за длабочина мора да го поместите, доколку сакате да исечете жлеб.

- Свртете го граничникот за длабочина **34** кон надвор.
- Притиснете на прекинувачот за блокада **9** и навалете го кракот на алатот во саканата позиција.
- Свртете ја завртката за подесување **4** додека крајот на завртката не го допре граничникот за длабочина **34**.
- Полека водете ја рачката на апаратот нагоре.

Специјални делови за обработка

При сечење на свиткани или тркалезни делови за обработка, мора добро да ги обезбедите од склизнување. На линијата на сечење не смее да постои процеп меѓу делот што се обработува, граничната водилка и масата за пила.

Доколку е неопходно, мора да припремите специјални држачи.

Проверка на основните поставки и подесување

За да обезбедите прецизни резони мора да ги проверите основните поставки по интензивно користење на електричниот апарат и евентуално да ги подесите. За тоа ви е потребно искуство и соодветен специјален алат.

Сервисната служба на Bosch оваа работа ја води прецизно и доверливо.

Подесување на ласерот

Напомена: За тестирање на функцијата на ласерот, електричниот уред треба да биде приклучен на напојување со струја.

► **Никогаш не го активирајте прекинувачот за вклучување/исклучување за време на подесувањето на ласерот (на пр. при движење на рачката на апаратот).** Невнимателниот старт на електричниот апарат може да доведе до повреди.

- Подесете го електричниот апарат во работна позиција.
- Свртете ја масата за пила **16** до жлебот **25** за 0° . Лостот **22** мора осетно да се вклопи во жлебот.

Проверете: (види слика S1)

- На делот што се обработува нацртајте права линија за сечење.
- Притиснете го прекинувачот за блокада **9** и полека водете го кракот на алатот со рачката **8** надолу.
- Делот што се обработува поставете го на тој начин што, запците од листот на пилата ќе се израмнат со линијата за сечење.
- Цврсто држете го делот што се обработува во оваа позиција и водете ја рачката на алатот полека нагоре.
- Прицврстете го делот што се обработува.
- Вклучете го ласерскиот зрак со прекинувачот **42**.

Ласерскиот зрак мора да биде рамен по целата должина на линијата на сечење на делот што се обработува, дури и кога рачката на апаратот ќе се води надолу.

Поставување: (види слика S2)

- Свртете ја завртката за подесување **57** со соодветен одвртувач, додека ласерскиот зрак не се постави рамно по целокупната должина на линијата на сечење на делот што се обработува.

Едно вртење наспроти стрелките од часовникот го движи ласерскиот зрак од лево на десно, а вртењето во правец на стрелките на часовникот го движи ласерскиот зрак од десно на лево.

Поставување на стандардниот агол на закосување 0° (вертикално)

- Подесете го електричниот апарат во работна позиција.
- Свртете ја масата за пила **16** до жлебот **25** за 0° . Лостот **22** мора осетно да се вклопи во жлебот.

Проверете: (види слика T1)

- Поставете го агломерот 90° и ставете го на масата за пила **16**.

Кракот на агломерот мора да биде прецизен по целата должина со листот на пилата **12**.

Поставување: (види слика T2)

- Олабавете го затегнувачкиот лост **43**.
- Притиснете го граничникот **46** сосема наназад.
- Олабавете ја контра-навртката на завртката-граничник **58** со обичен окаст или вилушкаст клуч (10 mm).
- Завртете ја завртката-граничник навнатре или нанадвор, додека кракот од агломерот не е рамен по целата должина со листот на пилата.
- Повторно затегнете го затегнувачкиот лост **43**.
- Потоа повторно затегнете ја контра-навртката на завртката-граничник **58**.

Доколку показателот на агли **38** по подесувањето не е во линија со 0° -ознаката на скалата **32**, олабавете ја завртката **59** со обичен крстест одвртувач и насочете го показателот на агли по должина на 0° -ознаката.

Поставка на стандарден агол на закосување 45° (лево, вертикално)

- Подесете го електричниот апарат во работна позиција.
- Свртете ја масата за пила **16** до жлебот **25** за 0° . Лостот **22** мора осетно да се вклопи во жлебот.
- Извадете ја левата подеслива шина со граничник **15** (види „Поместување на граничната водилка“, страна 304).
- Свртете го левиот граничник **31**, додека стандардниот агол на закосување 45° не се вклопи на ознаката со стрелка.
- Олабавете го затегнувачкиот лост **43**.
- Навалете го кракот на алатот на дршката **8** налево, додека завртката-граничник **60** не налегне на граничникот **31**.

Проверете: (види слика U1)

- Поставете го аголно мерило на 45° и ставете го на масата за пилата **16**.

Кракот на агломерот мора да биде прецизен по целата должина со листот на пилата **12**.

308 | Македонски**Поставување:** (види слика U2)

- Олабавете ја контра-навртката на завртката-граничник **60** со обичен окаст или вилушкаст клуч (10 mm).
- Завртете ја завртката-граничник навнатре или нанадвор, додека кракот од агломерот не е рамен по целата должина со листот на пилата.
- Повторно затегнете го затегнувачкиот лост **43**.
- Потоа повторно затегнете ја контра-навртката на завртката-граничник **60**.

Ако показателот на агли **44** и **33** по подесувањето не е во една линија со 45°-ознаките на скалата **32** проверете ја уште еднаш 0°-поставката за аголот на закосување и показателот на аголот. Потоа повторете го подесувањето за 45°-аголот на закосување.

Поставување на стандарден агол на закосување 45° (десно, вертикално)

- Подесете го електричниот апарат во работна позиција.
- Свртете ја масата за пила **16** до жлебот **25** за 0°. Лостот **22** мора осетно да се вклопи во жлебот.
- Извадете ја левата подеслива шина со граничник **15** (види „Поместување на граничната водилка“, страна 304).
- Извлечете го граничникот **46** сосема нанапред.
- Свртете го десниот граничник **31**, додека стандардниот агол на закосување 45° не се вклопи на ознаката за стрелка.
- Олабавете го затегнувачкиот лост **43**.
- Навалете го кракот на алатот на дршката **8** надесно, додека завртката-граничник **61** не налегне на граничникот **31**.

Проверете: (види слика V1)

- Поставете го аголниот мерило на 135° и ставете го на масата за пилата **16**.

Кракот на агломерот мора да биде прецизен по целата должина со листот на пилата **12**.

Поставување: (види слика V2)

- Олабавете ја контра-навртката на завртката-граничник **60** со обичен окаст или вилушкаст клуч (10 mm).
- Завртете ја завртката-граничник навнатре или нанадвор, додека кракот од агломерот не е рамен по целата должина со листот на пилата.
- Повторно затегнете го затегнувачкиот лост **43**.
- Потоа повторно затегнете ја контра-навртката на завртката-граничник **60**.

Ако показателот на агли **44** и **33** по подесувањето не е во една линија со 45°-ознаките на скалата **32** проверете ја уште еднаш 0°-поставката за аголот на закосување и показателот на аголот. Потоа повторете го подесувањето за 45°-аголот на закосување.

Израмнување на скалата за хоризонтален агол на закосување

- Подесете го електричниот апарат во работна позиција.
- Свртете ја масата за пила **16** до жлебот **25** за 0°. Лостот **22** мора осетно да се вклопи во жлебот.

Проверете: (види слика W1)

- Поставете агломерот на 90° помеѓу граничната водилка **14** и листот на пилата **12** на масата за пилата **16**.

Кракот на агломерот мора да биде прецизен по целата должина со листот на пилата **12**.

Поставување: (види слика W2)

- Олабавете ги сите завртки за подесување **62** со крстест одвртувач и свртете ја масата за пила **16** заедно со скалата **18** додека кракот на аголниот не лежи рамно по целата должина на листот за пилата.
- Повторно зашрафете ги шрафовите.

Доколку показателот на агли **24** по подесувањето не е во линија со 0°-ознаката на скалата **18**, олабавете ја завртката **63** со крстест одвртувач и израмнете го показателот на агли по должина на 0°-ознаката.

Транспорт (види слика X)

Пред транспортот на електричниот апарат мора да ги извршите следните чекори:

- Олабавете ја завртката за фиксирање **35**, доколку истата е затегната. Извлечете го кракот на алатот целосно нанапред и повторно затегнете ја завртката за фиксирање.
- Проверете дали граничникот за длабочина **34** е притиснат сосема навнатре и завртката за подесување **4** при движењето на кракот на алатот минува низ отворот без да го допре граничникот за длабочина.
- Подесете го електричниот апарат во транспортна позиција.
- Отстранете ги деловите на опремата, кои не може цврсто да се монтираат на електричниот апарат. Неискористените листови за пила, доколку сакате да ги транспортирате ставете ги во затворена кутија.
- Врзете го струјниот кабел со самолепливата лента **64**.
- Електричниот апарат носете го со транспортната рачка **3** или фатете го за жлебовите за држење **27** странично на масата за пила.
- **Електричниот апарат секогаш треба да го носат две лица, за да се избегнат болките во грбот.**
- **За транспортирање на електричниот апарат, користете ги секогаш уредите за транспорт, а не заштитните уреди.**

Одржување и сервис

Одржување и чистење

- ▶ **Пред било каква интервенција на електричниот апарат, извлекете го струјниот приклучок од ѕидната дозна.**

Доколку е потребно користење на приклучен кабел, тогаш набавете го од Bosch или специјализирана продавница за Bosch-електрични апарати, за да го избегнете загрозувањето на безбедноста.

Чистење

Одржувајте ја чистотата на електричниот апарат и отворите за проветрување, за да може добро и безбедно да работите.

Заштитната хауба со повратен механизам мора секогаш да се движи слободно и самостојно да се затвора. Пределот околу заштитната хауба со повратен механизам секогаш треба да биде чист.

Отстранете ја правта и струготините со издување со компресиран воздух или со четка по секоја работна постапка.

Редовно чистете го лизгачкиот валјак **6**.

За да ја исчистите ласерската единица свртете го поклопецот на ласерот **65** на надвор и отстранете ја правта со една четка. (види слика Y)

Опрема

	Број на дел/артикул
Столарска стега	1 609 B04 224
Плочи за вметнување	1 609 B03 717
Вреќичка за прав	1 609 B05 010
Граничник за должина	1 609 B02 365
Завртка за блокада, граничник за должина	1 609 B00 263

Листови за пилата за дрво и плочести материјали, панели и лајсни

Лист за пилата 216 x 30 мм, 48 запки	2 608 640 641
--------------------------------------	---------------

Листови за пила за пластика и неметали

Лист за пилата 216 x 30 мм, 80 запки	2 608 640 447
Лист за пилата 216 x 25,4 мм, 80 запки	2 608 642 993

Листови за пила за сите видови ламинатни подови

Лист за пилата 216 x 30 мм, 60 запки	2 608 642 133
Лист за пилата 216 x 25,4 мм, 60 запки	2 608 642 995

Сервисна служба и совети при користење

Сервисната служба ќе одговори на Вашите прашања во врска со поправката и одржувањето на Вашиот производ како и резервните делови. Експлозивен цртеж и информации за резервни делови ќе најдете на:

www.bosch-pt.com

Тимот за советување при користење на Bosch ќе ви помогне доколку имате прашања за нашите производи и опрема.

За сите прашања и нарачки на резервни делови, Ве молиме наведете го 10-цифрениот број од спецификационата плочка на производот.

Македонија

Д.Д.Електрис
Сава Ковачевиќ 47Њ, број 3
1000 Скопје
Е-пошта: dimce.dimcev@servis-bosch.mk
Интернет: www.servis-bosch.mk
Тел./факс: 02/ 246 76 10
Моб.: 070 595 888

Отстранување

Електричните апарати, опремата и амбалажите треба да се отстранат на еколошки прифатлив начин.

Не ги фрлајте електричните апарати во домашната канта за ѓубре!

Само за земји во рамки на ЕУ



Според Европската регулатива 2012/19/EU за електрични и електронски уреди и нивна национална употреба, електричните апарати што се вон употреба мора одделно да се собираат и да се рециклираат на еколошки прифатлив начин.

Се задржува правото на промена.

Srpski

Uputstva o sigurnosti

Opšta sigurnosna upozorenja za električni alat

⚠ UPOZORENJE Pročitajte sva sigurnosna upozorenja, uputstva, ilustracije i specifikacije isporučene uz ovaj električni alat. Propusti kod pridržavanja svih dole navedenih uputstava mogu imati za posledicu električni udar, požar i/ili teške povrede.

Sačuvajte sva upozorenja i uputstva za buduću upotrebu.

Termin „električni alat“ u upozorenjima se odnosi na Vaš električni alat sa pogonom na struju (sa kablom) ili na električni alat sa akumulatorskim pogonom (bez kabla).

⚠ UPOZORENJE Pri upotrebi električnih alata mora se obratiti pažnja na sledeće osnovne sigurnosne mere radi zaštite od električnog udara, opasnosti od povreda i požara. Čitajte sva ova upozorenja, pre nego što koristite ovaj električni alat i čuvajte dobro sigurnosna uputstva.

Sigurnost radnog područja

- ▶ **Održavajte radno područje čistim i dobro osvetljenim.** Nered ili neosvetljena područja vode ka nesrećama.
- ▶ **Ne koristite električni alat tamo gde postoji opasnost od eksplozije, kao npr. u prisustvu zapaljivih tečnosti, gasova ili prašine.** Električni alati stvaraju varnice koje mogu zapaliti prašinu ili isparenja.
- ▶ **Prilikom korišćenja električnog alata decu i posmatrače držite podalje.** Stvari koje Vam odvrću pažnju mogu dovesti do gubitka kontrole.

Električna sigurnost

- ▶ **Utikač električnog alata mora odgovarati utičnici. Nikada nemojte modifikovati utikač. Ne upotrebljavajte adaptere utikača sa uzemljenim električnim alatom.** Nemodifikovani utikači i odgovarajuće utičnice smanjuju rizik od električnog udara.
- ▶ **Izbegavajte kontakt telom sa uzemljenim površinama kao što su cevi, hladnjaci, šporeti i frižideri.** Postoji povećani rizik od električnog udara ako je Vaše telo uzemljeno.
- ▶ **Ne izlažite električni alat kiši ili vlažnim uslovima.** Prodor vode u električni alat povećava rizik od električnog udara.
- ▶ **Ne zloupotrebljavajte kabl. Nikada nemojte koristiti kabl za nošenje i vučenje električnog alata ili za izvlačenje iz utičnice. Držite kabl dalje od vreline, ulja, oštih ivica ili pokretnih delova.** Oštećeni ili umršeni kablovi povećavaju rizik električnog udara.
- ▶ **Prilikom korišćenja električnog alata na otvorenom, upotrebljavajte produžni kabl koji je pogodan za upotrebu na otvorenom.** Upotreba kabla pogodnog za upotrebu na otvorenom smanjuje rizik od električnog udara.

- ▶ **Ukoliko je korišćenje električnog alata na vlažnoj lokaciji neizbežno, koristite zaštićeno napajanje zaštitnog uređaja diferencijalne struje (RCD).** Upotreba RCD-a (zaštitni uređaj diferencijalne struje) smanjuje rizik od električnog udara.

Sigurnost osoblja

- ▶ **Budite oprezni, pazite na to šta radite i razumno rukujte Vašim električnim alatom. Ne koristite električni alat dok ste umorni ili pod uticajem narkotika, alkohola ili lekova.** Momenat nepažnje kod upotrebe električnog alata može rezultirati ozbiljnim povredama.
- ▶ **Nosite ličnu zaštitnu opremu. Uvek nosite zaštitu za oči.** Zaštitna oprema, kao što su maske za prašinu, sigurnosne cipele koje se ne klizaju, šlem ili zaštita za sluh, smanjuju rizik od povreda kada se koriste u odgovarajućim uslovima.
- ▶ **Sprečite nenamerno puštanje u rad. Pre priključivanja na struju i/ili na akumulatorsku bateriju, podizanja ili nošenja alata uverite se da je prekidač isključen.** Nošenje električnog alata sa prstom na prekidaču ili priključivanje na struju uključenog električnog alata vodi do nesreće.
- ▶ **Uklonite bilo kakve ključeve za podešavanje ili ključeve za zavrtnjeve, pre nego što uključite električni alat.** Ostavljanje ključa za zavrtnjeve ili ključa prikačene na rotirajući deo električnog alata može rezultirati ličnom povredom.
- ▶ **Ne zauzimajte neadekvatan položaj. Sve vreme držite ravnotežu i pravilan položaj nogu.** Ovo omogućava bolje upravljanje električnim alatom u neočekivanim situacijama.
- ▶ **Nosite pogodnu odeću. Ne nosite široku odeću ili nakit. Držite kosu i odeću dalje od pokretnih delova.** Široku odeću, nakit ili dugu kosu mogu zahvatiti pokretni delovi.
- ▶ **Ukoliko su obezbeđeni uređaji za povezivanje sredstava za ekstrakciju i usisavanje prašine, uverite se da li su povezani i upotrebljeni kako treba.** Usisavanje prašine može smanjiti rizike koji su povezani sa prašinom.
- ▶ **Ne dozvolite da pouzdanje koje ste stekli čestom upotrebom alata utiče na to da postanete neoprezni i da zanemarite sigurnosne principe za upotrebu alata.** Neoprezno delovanje može prouzrokovati teške povrede od deliću sekunde.

Upotreba i briga o električnim alatima

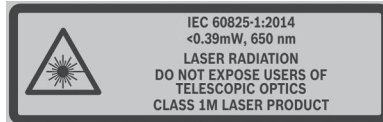
- ▶ **Ne preopterećujte električni alat. Koristite električni alat koji odgovara Vašoj primeni.** Sa odgovarajućim električnim alatom radite bolje i sigurnije tempom za koji je projektovan.
- ▶ **Ne koristite električni alat ukoliko je prekidač neispravan.** Svaki električni alat koji se ne može kontrolisati prekidačem, je opasan i mora se popraviti.

- ▶ **Izvucite utikač iz utičnice i/ili izvadite akumulatorsku bateriju, ukoliko je to moguće, iz električnog alata pre nego što izvršite bilo kakva podešavanja, promenu pribora ili pre nego što uskladištite električni alat.** Takve preventivne sigurnosne mere smanjuju rizik od slučajnog pokretanja električnog alata.
 - ▶ **Čuvajte električne alate koje ne koristite izvan domašaja dece i ne dozvoljavajte osobama, koje nisu upoznate sa ovim električnim alatom ili sa ovim uputstvima, da rukuju električnim alatom.** U rukama neobučanih korisnika električni alati postaju opasni.
 - ▶ **Održavajte električni alat i pribore. Proverite da li su pokretni delovi u ravni i da li negde zapinju, da nije došlo do lomljenja delova i svako drugo stanje koje može uticati na rad električnog alata.** Ukoliko je oštećen, odnesite električni alat na popravku pre korišćenja. Mnoge nesreće su prouzrokovane lošim održavanjem električnih alata.
 - ▶ **Održavajte alate za sečenje oštrim i čistim.** Sa adekvatno održanim alatom za sečenje sa oštrim sečivima manja je verovatnoća da će doći do zapinjanja i upravljanje je jednostavnije.
 - ▶ **Upotrebljavajte električni alat, pribore i umetne delove alata itd. u skladu sa ovim uputstvima, vodeći računa o uslovima rada i radovima koje treba izvesti.** Upotreba električnog alata za namene drugačije od predviđenih, može rezultirati opasnim situacijama.
 - ▶ **Održavajte drške i prihvatne površine suvim, čistim i bez ostataka ulja ili masnoće.** Klizave drške ili prihvatne površine ne omogućavaju bezbedno rukovanje i upravljanje alatom u neočekivanim situacijama.
- Servisiranje**
- ▶ **Vaš električni alat dajte na servisiranje samo kvalifikovanom licu za popravku, koristeći pritom samo identične rezervne delove.** Ovo će osigurati očuvanje bezbednosti električnog alata.
- Sigurnosna uputstva za skraćivanje i testerisanje sa iskošenjem**
- ▶ **Testere za obradu profila su namenjene za sečenje drveta ili proizvoda nalik drvetu, ne mogu se koristiti sa abrazivnim diskovima za odsecanje za materijale koji sadrže gvožđe, poput rešetki, šipki, klinova itd.** Abrazivna prašina izaziva zaglavljanje pokretnih delova, poput donjeg štitnika. Varnice nastale prilikom abrazivnog sečenja će izgoriti donji štitnik, umetak zaseka i druge plastične delove.
 - ▶ **Koristite stege za podupiranje radnog dela, kad god je to moguće. Ukoliko radni deo podupirete rukama, ruke morate uvek držati najmanje 100 mm od svake strane sečiva testere. Nemojte koristiti ovu testeru za sečenje delova koji su suviše mali da bi se sigurno pritegli ili pridržavali rukom.** Ukoliko Vam se ruka nalazi suviše blizu sečiva testere, postoji povišen rizik od povređivanja usled kontakta sa sečivom.
 - ▶ **Radni deo mora biti stacionaran i pritegnut ili držan uz graničnik i sto istovremeno. Nemojte ubacivati radni deo u sečivo niti seći „slobodoručno“ na bilo koji način.** Nepričvršćeni ili pokretni radni delovi mogu biti odbačeni pri velikoj brzini, izazivajući pri tom povredu.
 - ▶ **Gurajte testeru kroz radni deo. Da biste napravili rez, podignite glavu testere i izvucite je preko radnog dela bez sečenja, startujte motor, pritisnite glavu testere dole i gurajte testeru kroz radni deo.** Sa sečenjem u potezima uz vučenje veća je verovatnoća da će se sečivo testere popeti na vrh radnog dela i nasilno odbaciti sklop oštrice prema rukovaocu.
 - ▶ **Nikada ne ukrštajte ruke sa planiranom linijom sečenja bilo ispred ili iza sečiva testere.** Podupiranje radnog dela „ukrštenih ruku“ tj. držanje radnog dela desno od sečiva testere, levom rukom ili obratno, je veoma opasno.
 - ▶ **Dok se oštrica obrće, nemojte posezati iza graničnika bilo kojom rukom, ne bliže od 100 mm sa svake strane sečiva testere, da biste uklonili ostatke drveta ili zbog bilo kog drugog razloga.** Blizina rotirajućeg sečiva testere, u odnosu na Vašu ruku, možda ne bude očigledna i možete biti ozbiljno povređeni.
 - ▶ **Ispitajte Vaš radni deo pre sečenja. Ukoliko je radni deo zakrivljen ili izvijen, pritegnite ga spoljnim zakrivljenim licem prema graničniku. Uvek se uverite da nema praznog prostora između radnog dela, graničnika i stola uz liniju sečenja.** Savijeni ili izvijeni radni delovi se mogu uvrnuti ili okrenuti i prouzrokovati zapinjanje rotirajućeg sečiva testere prilikom sečenja. U radnom delu ne treba da postoje ekseri ili strani objekti.
 - ▶ **Nemojte koristiti testeru dokle god se sto ne raščisti od svih alata, ostataka drveta itd., izuzev radnog dela.** Sitne krhotine ili deliči drveta ili drugih objekata koji dođu u dodir sa rotirajućim sečivom, mogu biti odbačeni pri velikoj brzini.
 - ▶ **Secite samo jedan po jedan radni deo.** Naslagani višestruki radni delovi se ne mogu adekvatno pritegnuti i mogu zapeti za sečivo ili se pomeriti tokom sečenja.
 - ▶ **Pre korišćenja, uverite se da su testere za obradu profila montirane ili postavljene na nivelisanu, čvrstu radnu površinu.** Nivelisana i čvrsta radna površina smanjuje rizik od nestabilnosti testere za obradu profila.
 - ▶ **Isplanirajte Vaš rad. Svaki put kada promenite postavku nagiba ili ugla kosine, uverite se da je podesivi graničnik pravilno postavljen za podupiranje radnog dela i da se neće mešati u rad oštrice ili zaštitnog sistema.** Bez uključivanja alata i bez radnog dela na stolu, pomerajte sečivo testere kroz kompletni simulirani rez, kako biste bili sigurni da neće biti mešanja ili opasnosti od presecanja graničnika.
 - ▶ **Obezbedite adekvatnu podršku, poput stonih ekstenzija, nogara za sečenje drveta itd. za radni deo koji je širi ili duži od površine stola.** Radni delovi koji su duži ili širi od stola testere za obradu profila, se mogu prevrnuti ukoliko nisu osigurani. Ukoliko se isečeni deo ili radni deo prevrne, može podići donji štitnik ili biti odbačen rotirajućom oštricom.

312 | Srpski

- ▶ **Nemojte koristiti drugu osobu kao zamenu za stonu ekstenziju ili kao dodatnu podršku.** Nestabilna potpora za radni deo može prouzrokovati zapinjanje sečiva ili pomeranje radnog dela tokom operacije sečenja, povlačeći pri tom Vas i pomoćnika na rotirajuće sečivo.
- ▶ **Isečeni deo se nikako ne sme zaglaviti ili pritisnuti uz rotirajuće sečivo testere.** Ukoliko je zarobljen, tj. ukoliko se koriste ograničenja dužine, isečeni deo se može sudariti sa oštricom i nasilno odbaciti.
- ▶ **Uvek koristite stegu ili fiksiranje konstruisano za odgovarajuće podupiranje okruglih materijala, poput šipki ili cevi.** Šipke imaju tendenciju da se okreću dok se seku, čineći da sečivo „ugriže“ i povuče rad sa Vašom rukom na sečivo.
- ▶ **Pustite da sečivo dostigne punu brzinu pre dodira sa radnim delom.** Ovo će smanjiti rizik od odbacivanja radnog dela.
- ▶ **Ukoliko se radni deo ili sečivo zaglave, isključite testeru za obradu profila. Sačekajte da se svi pokretni delovi zaustave i izvucite utikač iz izvora napajanja i/ili uklonite akumulatorsku bateriju. Onda poradite na oslobađanju zaglavljenog materijala.** Ukoliko nastavite da radite testerom sa zaglavljenim radnim delom može doći do gubitka kontrole ili oštećenja testere za obradu profila.
- ▶ **Nakon završenog reza, otpustite prekidač, držite glavu testere dole i sačekajte da se sečivo zaustavi pre uklanjanja isečenog dela.** Posezanje rukom ka sečivu koje se obrće je opasno.
- ▶ **Čvrsto držite dršku kada pravite nepotpun rez ili kada otpuštate prekidač pre nego što je glava testere u potpunosti spuštena.** Čin lomljenja testere može prouzrokovati iznenadno povlačenje glave testere nadole, izazivajući rizik od povrede.
- ▶ **Držite Vaše radno mesto čisto.** Mešavine materijala su posebno opasne. Prašina od lakog metala može goreti ili eksplodirati.
- ▶ **Ne upotrebljavajte tupe, napsle, izvijene ili oštećene listove testere.** Listovi testere sa tupim ili pogrešno ispravljenim zubima prouzrokuju usled suviše uzanog procepa testere povećano habanje, stezanje lista testere i povratni udarac.
- ▶ **Ne upotrebljavajte listove testere od visoko legiranog brzo režućeg čelika (HSS-čelik).** Takvi listovi testere mogu lako da se slome.
- ▶ **Upotrebljavajte uvek listove testere prave veličine i sa odgovarajućim prihvatnim otvorom (na primer u obliku romba ili okrugao).** Listovi testere koji ne odgovaraju montažnim delovima testere, okreću se ekscentrično i utiču na gubitak kontrole.
- ▶ **Ne uklanjajte nikada ostatke od sečenja, piljevinu drveta i dr. iz područje testerisanja, dok električni alat radi.** Uvek prvo izvadite krak alata u poziciju mirovanja i isključite električni alat.
- ▶ **Ne hvatajte list testere posle rada, pre nego što se ohladi.** List testere se pri radu veoma ugrije.

- ▶ **Ne menjajte ugrađeni laser ili svetleću diodu sa drugim tipovima proizvoda.** Upotreba lasera ili svetlećih dioda koji nisu prikladni za ovaj električni alat, može da bude opasna po ljude. Zamene i popravke treba vrši ovlašćeni servis, kako bi se izbeglo ugrožavanje bezbednosti.
- ▶ **Nemojte nikada tablice sa opomenom na električnom priboru da pravite nerazumljive.**
- ▶ **Električni alat se isporučuje sa tablicom sa opomenom (u prikazu električnog alata označeno na grafičkoj strani sa brojem 41).**



- ▶ **Ne usmeravajte laserski zrak na osobe ili životinje i sami ne gledajte u laserski zrak.** Ovaj električni alat proizvodi lasersko zračenje klase lasera 1M prema EN 60825-1. Direktno pogled u laserski zrak – posebno sa optičkim sabirnim instrumentima kao što je durbin itd. – može oštetiti oko.
- ▶ **Ako lasersko zračenje dođe u oko, morate svesno da zatvorite oko i da glavu odmah okrenete od zraka.**
- ▶ **Za posmatranje izvora zračenja nemojte da upotrebljavate optički sabirne instrumente kao što je dvogled itd..** Na taj način možete da oštetite vid.
- ▶ **Laserski zrak nemojte da usmeravate na lica, koja gledaju kroz dvogled ili slično.** Na taj način možete da oštetite njihov vid.
- ▶ **Nemojte da vršite promene na laserskoj opremi.** Mogućnosti podešavanja koje su opisane u ovom uputstvu za upotrebu možete slobodno da koristite.

Simboli

Sledeći simboli mogu biti od značaja za upotrebu Vašeg električnog alata. Zapamtite molimo simbole i njihovo značenje. Prava interpretacija simbola pomoći će Vam da bolje i sigurnije koristite električni alat.

Simboli i njihovo značenje



- ▶ **Lasersko zračenje**
Ne izlagati korisnike teleskopske optike laseru klase 1M



- ▶ **Ne idite sa svojim rukama u područja testere, dok električni alat radi.** Pri kontaktu sa listom testere postoji opasnost od povreda.

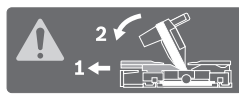


- ▶ **Nosite zaštitnu masku za prašinu.**

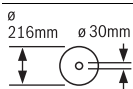
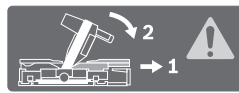
Simboli i njihovo značenje**► Nosite zaštitne naočare.****► Nosite zaštitu za sluh.** Uticaj galame može uticati na gubitak sluha.**► Područje opasnosti! Držite što je moguće više ruke, prste ili šake dalje od ovoga područja.**

1	3500 min ⁻¹	
2	3800 min ⁻¹	
3	4100 min ⁻¹	
4	4400 min ⁻¹	
5	4700 min ⁻¹	
6	5000 min ⁻¹	

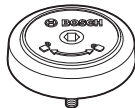
Tabela pokazuje preporučeni stepen broja obrtaja u zavisnosti od materijala koji treba da se obrađuje: aluminijum, plastika, drvo.



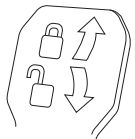
Prilikom sečenja testerom vertikalnih iskošenih uglova podesive granične šine morate da povučete ka spolja odnosno da ih sasvim uklonite.



Obratite pažnju na dimenzije lista testere. Presek otvora mora odgovarati bez zazora vretenu alata. Ne upotrebljavajte redukujuće komade ili adaptere.



Pravac obrtanja SDS zavrtnja radi čvrstog zatezanja lista testere (suprotno od obrtanja kazaljke na satu) i radi otpuštanja lista testere (u pravcu obrtanja kazaljke na satu).



Zatvorena stezna poluga: Održava se podešeni vertikalni ugao iskošenja kraka alata.

Otvorena stezna poluga: Mogu se podešavati vertikalni uglovi iskošenja.

Opis proizvoda i rada

Čitajte sva upozorenja i uputstva. Propusti kod pridržavanja upozorenja i uputstava mogu imati za posledicu električni udar, požar i/ili teške povrede.

Upotreba prema svrsi

Električni alat je zamišljen da kao stacionarni uredjaj izvodi presecanja po dužini i popreko sa pravim postupkom presecanja u drvetu. Pritom su mogući horizontalni uglovi iskošenja od -52° do +60° kao i vertikalni uglovi iskošenja od 47° (sa leve strane) do 47° (sa desne strane).

Rad električnog alata je zamišljen za presecanje tvrdog i mekog drveta kao i iverice i ploča sa vlaknima.

Kod upotrebe odgovarajućih listova testere moguće je testerisanje aluminijumskih profila i plastike.

Komponente sa slike

Označavanje brojevima komponenti sa slika odnosi se na prikaz električnog alata na grafičkim stranama.

- 1 Vučni uredjaj
- 2 Izbacivanje piljevine
- 3 Transportna drška
- 4 Zavrtnaj za podešavanje dubinskog graničnika
- 5 Zaštitni poklopcić lasera
- 6 Klizni valjičić
- 7 Prekidač za uključivanje-isključivanje
- 8 Drška
- 9 Prekidač za blokadu za odvrtnje kraka alata
- 10 Zaštitna hauba
- 11 Klatna zaštitna hauba
- 12 List testere
- 13 Produžetak stola testere
- 14 Šina graničnika
- 15 Podešljiva granična šina
- 16 Postolje testere
- 17 Stezna poluga produžetka stola za testerisanje
- 18 Skala za ugao iskošenja (horizontalan)
- 19 Uložna ploča
- 20 Stega za blokadu
- 21 Dugme za fiksiranje za željeni ugao iskošenja (horizontalan)
- 22 Poluga za podešavanje ugla iskošenja (horizontalan)
- 23 Zaštita od iskretanja
- 24 Pokazivač ugla (horizontalan)
- 25 Urezi za standardni ugao iskošenja
- 26 Otvori za montažu
- 27 Žljeb za zahvatanje
- 28 Zavrtnaj za blokadu granične šine koja se može podešavati
- 29 Stega
- 30 Odbijač strugotine
- 31 Graničnik za vertikalni standardni ugao iskošenja 45°, 22,5° i 33,9°
- 32 Skala za ugao iskošenja (vertikalni)
- 33 Pokazivač ugla (vertikalni) za desno područje ugla iskošenja
- 34 Dubinski graničnik
- 35 Zavrtnaj za fiksiranje vučnog uredjaja

314 | Srpski

- 36** Šestougaoni ključ (5 mm)
37 Otvori za stegu
38 Dužni graničnik*
39 Osigurač za transport
40 Regulator broja obrtaja
41 Laserska tablica sa opomenom
42 Prekidač za uklj./isklj. lasera (oznaka linija reza)
43 Pritezna poluga za željene uglove iskošenja (vertikalne)
44 Pokazivač ugla (vertikalni) za levo područje ugla iskošenja
45 Produžetak stopica
46 Graničnik za vertikalne standardne uglove iskošenja 0°
47 Blokada vretena
48 Šestougaoni zavrtnj za pričvršćivanje lista testere
49 Zatezna prirubnica
50 Unutrašnja zatezna prirubnica
51 SDS-klinasti zavrtnj
52 Poluga sa navojem
53 Izlazni otvor laserskog zraka
54 Zavrtnji za uložnu ploču
55 Zavrtnj za blokadu dužnog graničnika*
56 Stezni zavrtnj dužnog graničnika*
57 Zavrtnj za podešavanje pozicije lasera (paralelnost)
58 Granični zavrtnj za 0°-ugla iskošenja (vertikalni)
59 Zavrtnj za pokazivač ugla (vertikalni)
60 Zavrtnj graničnika za levi deo ugla iskošenja
61 Zavrtnj graničnika za desni deo ugla iskošenja
62 Zavrtnj za podešavanje skale **18** za ugao iskošenja (horizontalni)
63 Zavrtnj za pokazivač ugla (horizontalni)
64 Čičak traka
65 Poklopac laserskog sočiva

*Prikazani ili opisani pribor ne spada u standardno pakovanje.
 Kompletni pribor možete da nađete u našem programu pribora.

Tehnički podaci

Testera za panel	GCM 8 SDE		
Broj predmeta		... 2..	... 2B.
3 601 M19 ...			
Nominalna primljena snaga	W	1600	1400
Broj obrtaja na prazno	min ⁻¹	3500 – 5000	3500 – 5000
Ograničavanje struje kretanja		●	●
Tip lasera	nm	650	650
	mW	< 0,39	< 0,39
Klasa lasera		1M	1M
Divergencija laserske linije	mrad (pun ugao)	1,0	1,0
Težina prema EPTA-Procedure 01:2014	kg	18,9	18,9
Klasa zaštite		□/II	□/II
Dimenzije za pogodne listove testere			
Presek lista testere	mm	216	216
Osnovna debljina lista	mm	1,3 – 1,8	1,3 – 1,8
maks. širina sečenja	mm	3,3	3,3
Presek otvora	mm	30	25,4

Dozvoljene dimenzije radnog komada (maksimalno/minimalno) pogledajte stranicu 318.

Podaci važe za nominalne napone [U] od 230 V. Kod napona koji odstupaju i izvođenja specifičnih za zemlje mogu ovi podaci varirati.

Informacije o šumovima/vibracijama

Vrednosti emisije šumova se određuju u skladu sa EN 61029-2-9.

Nivo šumova uredjaja označen sa A iznosi tipično: Nivo zvučnog pritiska 98 dB(A); Nivo snage zvuka 108 dB(A). Nesigurnost K = 3 dB.

Nosite zaštitu za sluh!

Nivo vibracija naveden u ovim uputstvima je izmeren prema mernom postupku koji je standardizovan u EN 61029 i može da se koristi za poredjenje električnih alata jedan sa drugim. Pogodan je i za privremenu procenu opterećenja vibracijama. Navedeni nivo vibracija predstavlja prvenstveno primenu

električnog alata. Ako se svakako električni alat upotrebljava za druge namene sa drugim upotrebljenim alatima ili nedovoljno održavanja, može doći do odstupanja nivoa vibracija. Ovo može u značajnoj meri povećati opterećenje vibracijama preko celog radnog vremena.

Za tačnu procenu opterećenja vibracijama trebalo bi uzeti u obzir i vreme, u kojem je uredjaj uključen ili radi, medjutim nije stvarno u upotrebi. Ovo može značajno redukovati opterećenje vibracijama preko celog radnog vremena. Utvrdite dodatne mere sigurnosti radi zaštite radnika pre delovanja vibracija kao na primer: Održavanje električnog alata i upotrebljeni alati, održavanje toplih ruku, organizacija odvijanja posla.

Montaža

- ▶ **Izbegavajte nenameran start električnog alata. Za vreme montaže i kod svih radova na električnom alatu nesme mrežni utikač da je priključen na struju.**

Obim isporuke

Pre prvog puštanja u rad električnog alata prekontrolišite da li su svi dole navedeni delovi isporučeni.

- Testera za panele sa montiranim listom testere
- Stega **29**
- Šestougaoni ključ **36**
- SDS-klinasti zavrtnaj **31**

Uputstvo: Prekontrolišite električni alat na eventualna oštećenja.

Pre dalje upotrebe električnog alata moraju se uredjaji zaštite ili lako oštećeni delovi brižljivo ispitati u pogledu svoje besprekorne i namenjene funkcije. Prekontrolišite, da li pokretni delovi funkcionišu besprekorno i ne zaglavljaju, ili da li su delovi oštećeni. Svi delovi moraju biti ispravno montirani i ispunjavati sve uslove, da bi obezbedili besprekoran rad. Oštećeni uredjaji zaštite i delovi moraju se stručno popraviti ili zameniti u priznatoj stručnoj radionici.

Stacionarna ili fleksibilna montaža

- ▶ **Radi obezbeđivanja sigurnog rukovanja morate montirati električni alat pre upotrebe na ravnu i stabilnu radnu površinu (na primer radni sto).**

Montaža na radnoj površini (pogledajte slike A1 – A2)

- Pričvrstite električni alat sa nekom pogodnom vezom sa zavrtnjima na radnu površinu. Za to služe otvori **26**.

ili

- Čvrsto stegnite električni alat sa uobičajenim stegama za nožice uredjaja na radnu površinu.

Montaža na jednom Bosch-radnom stolu

GTA-radni stolovi Bosch-a nude električnom alatu stabilnost na svakoj podlozi sa nožicama koje se podešavaju po visini. Nasloni radnog komada na radnom stolu služe kao pomoć za duže radne komade.

- ▶ **Čitajte sva upozorenja i uputstva priložena radnom stolu.** Propusti kod pridržavanja upozorenja i uputstava mogu imati za posledicu električni udar, požar i/ili teške povrede.
- ▶ **Montirajte radni sto korektno, pre nego što ste montirali električni alat.** Besprekorna montaža je važna da bi sprečili rizik od urušavanja.
- Montirajte električni alat u transportnom položaju na radni sto.

Elastično postavljanje (nije preporučeno!) (pogledajte sliku A3)

Ukoliko u nekim slučajevima nije moguće postavljanje električnog alata na ravnu i stabilnu površinu, možete ga privremeno postaviti pomoću zaštite od prevrtanja i produžetaka stopica.

- ▶ **Bez produžetaka stopica 45 i zaštite od prevrtanja 23 električni alat ne stoji sigurno i može da se prevrne naročito prilikom sečenja testerom maksimalnih uglova iskošenja.**

- Montirajte produžetke stopica **45** pomoću pratećih zavrtnjeva na rupe za montažu **26**.
- Okrećite zaštitu od iskretanja **23** toliko unutra ili napolje sve dok električni alat ne bude stajao pravo na radnoj površini.

Usisavanje prašine/piljevine

Prašine od materijala kao što je premaz koji sadrži olovo, neke vrste drveta, minerali i metal mogu biti štetni po zdravlje. Dodir ili udisanje prašine mogu izazvati alergijske reakcije i/ili oboljenja disajnih puteva radnika ili osoba koje se nalaze u blizini.

Neke prašine kao od hrasta i bukve važe kao izazivači raka, posebno u vezi sa dodatnim materijama za obradu drveta (hromati, zaštitna sredstva za drvo). Materijal koji sadrži azbest smeju raditi samo stručnjaci.

- Koristite uvek usisivač za prašinu.
- Pobrinite se za dobro provetranje radnog mesta.
- Preporučuje se, da se nosi zaštitna maska za disanje sa klasom filtera P2.

Obratite pažnju na propise za materijale koje treba obradivati u Vašoj zemlji.

- ▶ **Izbegavajte sakupljanje prašine na radnom mestu.** Prašine se mogu lako zapaliti.

Usisavanje prašine/piljevine može blokirati prašinom ili piljevinom ili lomljenim komadima od radnog komada.

- Isključite električni alat i izvucite mrežni utikač iz utičnice.
- Sačekajte da se list testere kompletno zaustavi.
- Pronadjite uzrok blokade i uklonite je.

Usisavanje sa strane

Za usisavanje možete priključiti na otvor za izbacivanje strugotine **2** i jedno crevo za usisavanje prašine (Ø 35 mm).

- Povežite crevo usisivača sa izlazom za strugotinu **2**.
- Usisivač mora biti pogodan za materijal koji treba obradivati. Upotrebljavajte prilikom usisavanja posebno po zdravlje štetnih prašina, prašine koje izazivaju rak ili suvih prašina specijalan usisivač.

Promena lista testere

- ▶ **Nosite pri montaži lista testere zaštitne rukavice.** Pri dodiru lista testere postoji opasnost od povrede.

Koristite samo listove testere čija je maksimalno dozvoljena brzina veća od broja obrtaja u praznom hodu Vašeg električnog alata.

Upotrebljavajte samo listove testere, koji odgovaraju karakteristikama koje su navedene u ovom uputstvu za rad i prekontrolisani prema EN 847-1 i odgovarajuće obeleženi.

Upotrebljavajte samo listove testere koje je preporučio proizvođač ovog električnog alata i koji su pogodni za materijal koji hoćete da obrađujete. Ovo sprečava pregrevanje zubaca testere prilikom sečenja.

316 | Srpski

Montaža pomoću šestougaonog zavrtnja (pogledajte slike B1 – B4)*Demontaža lista testere:*

- Dovedite električni alat u radnu poziciju.
- Obrnite šestougaoni zavrtnj **48** pomoću šestougaonog ključa (5 mm) **36** i istovremeno pritiskajte aretaciju vretena **47**, dok ne ulegne.
- Držite blokadu vretena **47** pritisnuto i odvrnite zavrtnj **48** napolje u pravcu kazaljke na satu (levi navoj).
- Skinite zateznu prirubnicu **49**.
- Pritisnite prekidač za blokadu **9** i okrenite pokretnu zaštitnu haubu **11** unazad do graničnika.
- Držite klatnu zaštitnu haubu u ovoj poziciji i izvadite list testere **12**.
- Ponovo vratite klatnu zaštitnu haubu polako na dole.

Ugradnja lista testere:

U slučaju potrebe, čistite pre ugradnje sve delove koje treba montirati.

- Pritisnite prekidač za blokadu **9**, oskrenite pokretnu zaštitnu haubu **11** do graničnika unazad i držite je u ovoj poziciji.
- Stavite novi list testere na unutrašnju zateznu prirubnicu **50**.

► **Obratite pažnju pri ugradnji, da pravac presecanja zuba (pravac strelice na listu testere) bude usaglašen sa pravcem strelice na zaštitnoj haubi.**

- Ponovo vratite klatnu zaštitnu haubu polako na dole.
- Stavite zateznu prirubnicu **49** i imbus zavrtnj **48**.
- Pritisnite blokadu vretena **47** da uskoči na svoje mesto i čvrsto stegnite zavrtnj prema kazaljki na satu.

Montaža pomoću SDS-klinastih zavrtnjeva (pogledajte sliku C)*Demontaža lista testere:*

- Dovedite električni alat u radnu poziciju.
- Blokadu vretena **47** držite pritisnuto i odvrnite SDS-klinasti zavrtnj **51** u pravcu obrtanja kazaljke na satu (levi navoj!).
- Skinite zateznu prirubnicu **49**.
- Pritisnite prekidač za blokadu **9** i okrenite pokretnu zaštitnu haubu **11** unazad do graničnika.
- Držite klatnu zaštitnu haubu u ovoj poziciji i izvadite list testere **12**.
- Ponovo vratite klatnu zaštitnu haubu polako na dole.

Ugradnja lista testere:

U slučaju potrebe, čistite pre ugradnje sve delove koje treba montirati.

- Pritisnite prekidač za blokadu **9**, oskrenite pokretnu zaštitnu haubu **11** do graničnika unazad i držite je u ovoj poziciji.
- Stavite novi list testere na unutrašnju zateznu prirubnicu **50**.

► **Obratite pažnju pri ugradnji, da pravac presecanja zuba (pravac strelice na listu testere) bude usaglašen sa pravcem strelice na zaštitnoj haubi.**

- Ponovo vratite klatnu zaštitnu haubu polako na dole.
- Postavite zateznu prirubnicu **49** i SDS-klinasti zavrtnj **51**. Blokadu vretena **47** pritiskajte dok ne ulegne i SDS-klinasti zavrtnj čvrsto zategnite suprotno od obrtanja kazaljke na satu.

Rad

► **Izvcite pre svih radova na električnom alatu mrežni utikač iz utičnice.**

Osiguranje transporta (pogledajte sliku D)

Osiguranje transporta **39** Vam omogućuje lakše rukovanje električnim alatom pri transportu do raznih mesta upotrebe.

Oslabodjanje osiguranja električnog alata (radna pozicija)

- Pritisnite krak alata na dršci **8** malo na dole, da bi rasteretili osiguranje transporta **39**.
- Povucite osiguranje transporta **39** sasvim napolje.
- Premestite krak alata polako na gore.

Obezbeđivanje električnog alata (transportna pozicija)

- Odvrnite zavrtnj za fiksiranje **35**, ako je isti zategnut. Povucite krak alata sasvim napred i čvrsto stegnite zavrtnj za fiksiranje.
- Uvrnite zavrtnj za baždarenje **4** sasvim uvis.
- Za blokiranje stola za testerisanje **16** stegnite dršku za fiksiranje **21**.
- Pritisnite prekidač za blokadu **9** i vodite krak alata sa drškom **8** polako unazad.
- Pomerite krak alata toliko na dole da osiguranje za transport **39** možete pritisnuti sasvim unutra.

Priprema za rad**Prođžavanje stola testere (pogledajte sliku E)**

Dugi radni komadi se moraju na slobodnom kraju podložiti ili podupreti.

Sto za testerisanje može pomoću produživača stola za testeriranje **13** da se uveća na levu ili desnu stranu.

- Preklopite priteznu polugu **17** uvis.
- Povucite produživač stola **13** do željene dužine napolje.
- Za fiksiranje produživača stola pritisnite ponovo priteznu polugu **17** na dole.

Pomeranje granične šine (pogledajte sliku F)

Prilikom sećenja testerom uglova iskošenja u zavisnosti od pravca reza graničnu šinu koja se pomera levo ili desno **15** morate da povučete na spolja odnosno da je sasvim uklonite.

Ugao iskošenja

vertikalno	horizontalno	
0° – 47° (levo)	≤ 44° (desno/levo)	– Odvrnite prekidač za blokadu 28 .
		– Do kraja izvcite levu graničnu šinu napolje 15 .
0° – 47° (levo)	≥ 45° (desno/levo)	– Odvrnite prekidač za blokadu 28 .
		– Do kraja izvcite levu graničnu šinu napolje 15 .
		– Podignite uvis pokretnu graničnu šinu.
		– Uklonite zavrtnj za blokadu 28 .

Ugao iskošenja

vertikalno	horizontalno	
0° – 47° (desno)	≤ 44° (desno/levo)	– Odvrnite prekidač za blokadu 28 .
0° – 47° (desno)	≥ 45° (desno/levo)	– Do kraja izvucite desnu graničnu šinu napolje 15 . – Podignite uvis pokretnu graničnu šinu.

Pričvršćivanje radnog komada (pogledajte sliku G)

- Pritisnite radni komad čvrsto na šinu graničnika **14**.
- Utaknite isporučenu stegu **29** u jedan od otvora predviđenih za to **37**.
- Podesite polugu sa navojem **52** stege visini radnog komada.
- Čvrsto stegnite polugu sa navojem **52** i fiksirajte tako radni komad.

Podešavanje horizontalnih uglova iskošenja

Radi obezbeđivanja preciznih sečenja morate posle intenzivne upotrebe prekontrolisati osnovna podešavanja električnog alata i u datom slučaju podesiti (pogledajte „Prekontrolisati i podesiti osnovna podešavanja“, stranicu 319).

Podešavanje horizontalnog standardnog – ugla i ugla iskošenja (pogledajte sliku H)

Za brže i preciznije podešavanje često korišćenih uglova iskošenja predviđeni su na stolu testere urezi **25**:

levo	desno
0°	
45°; 31,6°; 22,5°; 15°	15°; 22,5°; 31,6°; 45°; 60°

- Odvrnite dugme za fiksiranje **21**, ako je stegnuto.
- Povucite polugu **22** i okrenite sto testere **16** do željenog ureza na levo ili desno.
- Pustite ponovo polugu. Poluga mora osetno uskočiti u urez.
- Stegnite ponovo dugme za fiksiranje **21**.

Podešavanje željenog horizontalnog ugla iskošenja (pogledajte sliku I)

Horizontalan ugao iskošenja može da se podešava u području od 52° (na levoj strani) do 60° (na desnoj strani).

- Odvrnite dugme za fiksiranje **21**, ako je stegnuto.
- Povucite polugu **22** i pritisnite istovremeno stegu za blokadu **20** sve dok ista ne zahvati žljeb predviđen za to. Na taj način postaje sto testere slobodno pokretan.
- Okrenite sto za testerisanje **16** na dršci za fiksiranje u levo ili desno sve dok pokazivač ugla **24** ne pokaže željeni ugao iskošenja.

Za uglove iskošenja preko 45°:

- Izvucite produžetak stola za testeru **13** sasvim napolje (pogledajte „Produžavanje stola testere“, stranicu 316).
- Stegnite ponovo dugme za fiksiranje **21**.
- Da bi polugu **22** ponovo oslobodili (za podešavanje standardnih uglova iskošenja), pomerite polugu uvis.

Stezaljka za blokadu **20** uskače nazad u svoju prvobitnu poziciju i poluga **22** može ponovo **25** da uskoči na svoje mesto.

Podešavanje vertikalnog ugla iskošenja

Radi obezbeđivanja preciznih sečenja morate posle intenzivne upotrebe prekontrolisati osnovna podešavanja električnog alata i u datom slučaju podesiti (pogledajte „Prekontrolisati i podesiti osnovna podešavanja“, stranicu 319).

Vertikalni ugao iskošenja može da se podešava u području od 47° (leva strana) do 47° (desna strana).

Za brzo i precizno podešavanje često upotrebljivanih uglova iskošenja predviđeni su graničnici za uglove 0°, 45°, 22,5° i 33,9°.

Podešavanje željenog vertikalnog ugla iskošenja (pogledajte sliku J)

- Graničnik **46** povucite sasvim prema napred. Na taj način možete da koristite celokupan deo ugla iskošenja (levo i desno).
- Graničnu šinu koja se pomera u desno **15** povucite sasvim prema spolja odnosno sasvim je uklonite (videti „Pomeranje granične šine“, strana 316). Ako hoćete da koristite celokupan deo ugla iskošenja, graničnu šinu koja se pomera u levo **15** morate da povučete sasvim prema spolja odnosno da je sasvim uklonite.
- Odvrnite priteznu polugu **43**.
- Iskrećite krak alata na rukohvatu **8** u levo ili desno sve dok pokazivač ugla **44** ili **33** ne pokaže željeni ugao iskošenja.
- Ponovo čvrsto stegnite priteznu polugu **43**.

Podešavanje vertikalnog standardnog ugla iskošenja (pogledajte sliku K)

Standardni ugao iskošenja 0°:

- Ručicu alata držeći za dršku **8** lagano zaokrenite u levo i gurnite graničnik **46** sasvim prema nazad.

Standardni ugao iskošenja 45°, 33,9° i 22,5°:

- Levi ili desni graničnik **31** obrćite dok željeni standardni ugao iskošenja ne ulegne na marker sa strelicom.

Puštanje u rad

- ▶ **Obraćajte pažnju na napon mreže! Napon strujnog izvora mora biti usaglašen sa podacima tipske tablice električnog alata. Električni alati označeni sa 230 V mogu da rade i sa 220 V.**

Uključivanje (pogledajte sliku L)

Da bi štedeli energiju, uključujte električni alat samo kada ga koristite.

- Za **puštanje u rad** pritisnite prekidač za uključivanje/isključivanje **7** i držite ga pritisnut.

Uputstvo: Iz sigurnosnih razloga ne može se prekidač za uključivanje-isključivanje **7** blokirati, već mora za vreme rada stalno ostati pritisnut.

Samo pritiskivajući prekidač za blokadu **9** može se krak alata odvesti natrag.

318 | Srpski

- Za **sečenje testerom** radi aktiviranja prekidača za uključivanje/isključivanje **7** morate dodatno da pritisnete prekidač za aretiranje **9**.

Isključivanje

- Za **isključivanje** pustite prekidač za uključivanje/isključivanje **7**.

Ograničavanje struje kretanja

Elektronsko ograničavanje struje kretanja ograničava snagu pri uključivanju električnog alata i omogućava rad sa osiguračem od 16 A.

Uputstvo: Ako električni alat radi odmah posle uključivanja sa punim obrtajima, isključen je graničnik za struju kretanja. Električni alat mora odmah hitno da se šalje u servis, adresu pogledajte u odeljku „Servisna služba i savetovanje o upotrebi“, strana 321.

Uputstva za rad**Opšta upozorenja o testeru**

- ▶ **Pre sečenja testerom uvek čvrsto zategnite kuglastu kvaku za fiksiranje 21 i polugu za zatezanje 43.** List testere se može inače iskositi u radnom komadu.
- ▶ **Kod svih sečenja morate se najpre uveriti, da list testere nijednog momenta ne može dodirivati šinu graničnika, stegu ili druge delove uređaja. Uklonite eventualno montirane pomoćne graničnike ili ih odgovarajuće prilagodite.**

Čuvajte list testere od udarca i potresa. Ne izlažite list testere bočnom pritisku.

Ne obradjujite izvijene radne komade. Radni komad mora uvek imati pravu ivicu radi postavljanja šine graničnika.

Dugi radni komadi se moraju na slobodnom kraju podložiti ili podupreti.

Uverite se da klateća zaštitna hauba propisno funkcioniše i da može slobodno da se pokreće. Kod usmeravanja ručice alata prema dole, morate otvoriti klateću zaštitnu haubu. Kod usmeravanja ručice alata prema gore, morate ponovo zatvoriti klateću zaštitnu haubu preko lista testere i zaključati je u gornjem položaju ručice alata.

Obeležavanje linije sečenja (pogledajte sliku M)

Laserski zrak Vam pokazuje liniju sečenja lista testere. Na taj način možete tačno pozicionirati radni komad za testerisanje, ne otvarajući oscilatornu zaštitnu haubu.

- Uključite za ovo laserski zrak sa prekidačem **42**.
- Izravnajte Vaše markiranje na radnom komadu na desnoj ivici laserske linije.

Uputstvo: Prekontrolišite pre testerisanja, da li se linija sečenja još tačno pokazuje (pogledajte „Baždarenje lasera“, stranicu 319). Laserski zrak se može na primer pomeriti usled vibracija pri intenzivnoj upotrebi.

Pozicija posluge (pogledajte sliku N)

- ▶ **Ne stojte u liniji sa listom testere ispred električnog alata, već uvek bočno pomereni od lista testere.** Na taj način je Vaše telo zaštićeno od mogućeg povratnog udara.

- Držite podalje ruke, prste i šake od rotirajućeg lista testere.
- Ne ukrštajte Vaše ruke ispred kraka alata.

Dozvoljene dimenzije radnog komada

Maksimalni radni komadi:

Ugao iskošenja		visina x širina [mm]
horizontalno	vertikalno	
0°	0°	70 x 312
45° (desno/levo)	0°	70 x 225
0°	45° (levo)	45 x 312
0°	45° (desno)	20 x 312
45°	45° (levo)	45 x 225
45°	45° (desno)	20 x 225
45° (desno/levo)	45° (levo sa SDS-klinastim zavrtnjevima)	30 x 225

Minimalni radni komadi (= svi radni komadi, koji se sa isporučenom stegom **29** mogu čvrsto steći levo ili desno od lista testere): 100 x 40 mm (dužina x širina)

maks. dubina sečenja (0°/0°): 70 mm

Promena umetnih ploča (pogledajte sliku O)

Crvene umetne ploče **19** mogu se posle duže upotrebe električnog alata pohabati.

Umetne ploče koje su u kvaru zamenite.

- Dovedite električni alat u radnu poziciju.
- Zavrtnje **54** odvrnite pomoću šestougaonog ključa (4 mm) i skinite stare podloške.
- Ubacite novu desnu umetnu ploču.
- Zavrtnje umetnu ploču sa zavrtnjima **54** što je moguće više desno, tako da po celoj dužini mogućeg povlačenja list testere ne dodiruje umetnu ploču.
- Ponovite radove analogno za novu levu umetnu ploču.

Testerisanje

- ▶ **Pre sečenja testerom uvek čvrsto zategnite kuglastu kvaku za fiksiranje 21 i polugu za zatezanje 43.** List testere se može inače iskositi u radnom komadu.

Podešavanje broja obrtaja

Pomoću regulatora broja obrtaja **40** kontinuirano možete da podešavate broj obrtaja električnog alata takođe tokom režima rada.

Uputstvo: Uvek podesite odgovarajuću brzinu za materijal koji se obrađuje (pogledajte sledeću tabelu). Ovo sprečava pregrevanje zubaca testere prilikom sečenja.

Stepen obrtaja	Broj obrtaja	Materijal
1	3500 min ⁻¹	Aluminium
2	3800 min ⁻¹	
3	4100 min ⁻¹	Plastika
4	4400 min ⁻¹	
5	4700 min ⁻¹	Drvo
6	5000 min ⁻¹	

Testerisanje bez vučenja (odsecanje) (pogledajte sliku P)

- Za sečenja bez povlačenja (mali radni komadi) odvrnite zavrtnaj za fiksiranje **35**, ako je on pritegnut. Pomerite krak alata do graničnika u pravcu šine graničnika **14** i zategnite zavrtnaj za fiksiranje **35** ponovo.
- Po potrebi podesite željeni ugao iskošenja.
- Stegnite radni komad prema dimenzijama.
- Uključite električni alat.
- Pritisnite prekidač za blokadu **9** i vodite krak alata sa drškom **8** polako unazad.
- Presecite radni komad sa ravnomernim pomeranjem napred.
- Isključite električni alat i sačekajte da se list testere kompletno umiri.
- Povucite krak alata polako na gore.

Testerisanje sa vučenjem

- Za sečenja sa uređajem za povlačenje **1** (široki radni komadi) odvrnite zavrtnaj za fiksiranje **35**, ako je zategnut.
- Po potrebi podesite željeni ugao iskošenja.
- Stegnite radni komad prema dimenzijama.
- Pomerite krak alata toliko od šine graničnika **14**, da list testere bude ispred radnog komada.
- Uključite električni alat.
- Pritisnite prekidač za blokadu **9** i vodite krak alata sa drškom **8** polako unazad.
- Pritisnite krak alata u pravcu šine graničnika **14** i secite radni komad sa ravnomernim pomeranjem napred.
- Isključite električni alat i sačekajte da se list testere kompletno umiri.
- Povucite krak alata polako na gore.

Testerisanje radnih komada (pogledajte sliku Q)

Za jednostavno testerisanje radnih komada iste dužine možete koristiti dužinski graničnik **38** (pribor).

Možete montirati graničnik za dužinu na obe strane produžetka stola testere **13**.

- Odvrnite zavrtnaj za blokadu **55** i preklonite graničnik za dužinu **38** preko zavrtnja za stezanje **56**.
- Ponovo čvrsto stegnite zavrtnaj za blokadu **55**.
- Podesite produžetak stola testere **13** na željenu dužinu (pogledajte „Produžavanje stola testere“, stranu 316).

Podešavanje dubinskog graničnika (Testerisanje žljeba) (pogledajte sliku R)

Dubinski graničnik se mora pomeriti ako hoćete da testerišete žljeb.

- Iskrenite dubinski graničnik **34** napolje.
- Pritisnite prekidač za blokadu **9** i iskrenite krak alata u željenu poziciju.
- Okrećite zavrtnaj za baždarenje **4** sve dok kraj zavrtnja ne dodirne dubinski graničnik **34**.
- Povucite krak alata polako na gore.

Posebni radni komadi

Pri testerisanju izvijenih ili okruglih radnih komada morate ih posebno obezbediti od klizanja. Na liniji sečenja ne sme nastati zazor između radnog komada, šine graničnika i postolja testere.

Ako je potrebno morate izraditi specijalne držače.

Prekontrolisati i podesiti osnovna podešavanja

Radi obezbeđivanja preciznih sečenja morate posle intenzivne upotrebe prekontrolisati osnovna podešavanja električnog alata i u datom slučaju podesiti. Za to Vam je potrebno iskustvo i odgovarajući specijalan alat. Bosch-servis izvodi ovaj posao brzo i pouzdano.

Baždarenje lasera

Uputstvo: Za testiranje laserske funkcije mora se električni alat priključiti na snabdevanje strujom

► **Nikada ne aktivirajte za vreme podešavanja lasera prekidač za uključivanja-isključivanja (na primer pri pokretanju kraka alata).** Jedno nenamerno startovanje električnog alata može uticati na povrede.

- Dovedite električni alat u radnu poziciju.
- Okrenite postolje testere **16** do ureza **25** za 0°. Poluga **22** mora osetno uskočiti u urez.

Prekontrolisati: (pogledajte sliku S1)

- Nacrtajte na radnom komadu pravu liniju presecanja.
- Pritisnite prekidač za blokadu **9** i vodite krak alata sa drškom **8** polako unazad.
- Centrirajte radni komad tako, da zubi lista testere budu u liniji sa linijom presecanja.
- Držite čvrsto radni komad u ovoj poziciji i ponovo vodite krak alata polako na gore.
- Stegnite radni komad.
- Uključite laserski zrak sa prekidačem **42**.

Laserski zrak mora da bude na celoj dužini linije presecanja na radnom komadu u ravni, čak ako se krak alata vodi na dole.

Podešavanje: (pogledajte sliku S2)

- Podesite zavrtnaj **57** obrćite pomoću odgovarajućeg odvrtča sve dok laserski zrak celom dužinom ne bude u ravni sa linijom rezanja na radnom komadu.

Okretranje suprotno od kazaljke na satu pokreće laserski zrak od leva na desno, okretanje u pravcu kazaljke na satu pokreće laserski zrak od desna na levo.

Podešavanje standardnog ugla iskošenja 0° (vertikalno)

- Dovedite električni alat u radnu poziciju.
- Okrenite sto za testerisanje **16** do ureza **25** za 0°. Poluga **22** mora osetno da uskoči u urez.

Prekontrolisati: (pogledajte sliku T1)

- Podesite granično merilo uglova na 90° i stavite ga na sto testere **16**.

Krak graničnog merila uglova mora da bude u ravni sa listom testere **12** na celoj dužini.

Podešavanje: (pogledajte sliku T2)

- Odvrnite priteznu polugu **43**.
- Pomerite graničnik **46** sasvim unazad.
- Odvrnite kontra navrtku zavrtnja graničnika **58** sa nekim običnim okastim ili viljuškastim ključem (10 mm).
- Okrećite zavrtnaj graničnika toliko unutra ili napolje, sve dok krak ugaonog kontrolnika ne bude u ravni sa listom testere na celoj dužini.
- Ponovo čvrsto stegnite priteznu polugu **43**.
- Potom ponovo čvrsto stegnite kontra navrtku zavrtnja graničnika **58**.

320 | Srpski

Ako pokazivač ugla **38** posle podešavanja ne bude u liniji sa 0°-oznakom na skali **32**, odvrnite zavrtnaj **59** sa nekom običnom krstastom odvrtkom i centrirajte pokazivač ugla duž 0°-oznake.

Podešavanje standardkog ugla iskošenja 45° (levo, vertikalno)

- Dovedite električni alat u radnu poziciju.
- Okrenite postolje testere **16** do ureza **25** za 0°. Poluga **22** mora osetno uskočiti u urez.
- Uklonite graničnu šinu koja se pomera u levo **15** (videti „Pomeranje granične šine“, strana 316).
- Levi graničnik **31** obrćite sve dok standardni ugao iskošenja od 45° ne ulegne na marker sa strelicom.
- Odvrnite priteznu polugu **43**.
- Ručicu alata držeći za dršku **8** zaokrećite u levo dok zavrtnaj graničnika **60** ne nalegne na graničnik **31**.

Prekontrolisati: (pogledajte sliku U1)

- Podesite granično merilo uglova na 45° i stavite ga na sto za testisanje **16**.

Krak graničnog merila uglova mora da bude u ravni sa listom testere **12** na celoj dužini.

Podešavanje: (pogledajte sliku U2)

- Otpustite kontra navrtku zavrtnja graničnika **60** pomoću konvencionalnog okastog ili viljuškastog ključa (10 mm).
- Okrećite zavrtnaj graničnika toliko unutra ili napolje, sve dok krak ugaonog kontrolnika ne bude u ravni sa listom testere na celoj dužini.
- Ponovo čvrsto stegnite priteznu polugu **43**.
- Posle toga ponovo čvrsto zategnite kontra navrtku zavrtnja graničnika **60**.

Ako pokazivači ugla **44** i **33** posle podešavanja ne budu u liniji sa 45°-oznake skale **32**, prekontrolišite prvo još jednom 0°-podešavanje za ugao iskošenja i pokazivač ugla. Potom ponovite podešavanje 45°-ugla iskošenja.

Podešavanje standardnog ugla iskošenja 45° (desni, vertikalni)

- Dovedite električni alat u radnu poziciju.
- Okrenite postolje testere **16** do ureza **25** za 0°. Poluga **22** mora osetno uskočiti u urez.
- Uklonite graničnu šinu koja se pomera u desno **15** (videti „Pomeranje granične šine“, strana 316).
- Graničnik **46** povucite sasvim prema napred.
- Desni graničnik **31** obrćite sve dok standardni ugao iskošenja od 45° ne ulegne na marker sa strelicom.
- Odvrnite priteznu polugu **43**.
- Ručicu alata držeći za dršku **8** zaokrećite u desno dok zavrtnaj graničnika **61** ne nalegne na graničnik **31**.

Prekontrolisati: (pogledajte sliku V1)

- Podesite granično merilo ugla na 135° i stavite ga na sto testere **16**.

Krak graničnog merila uglova mora da bude u ravni sa listom testere **12** na celoj dužini.

Podešavanje: (pogledajte sliku V2)

- Otpustite kontra navrtku zavrtnja graničnika **60** pomoću konvencionalnog okastog ili viljuškastog ključa (10 mm).
- Okrećite zavrtnaj graničnika toliko unutra ili napolje, sve dok krak ugaonog kontrolnika ne bude u ravni sa listom testere na celoj dužini.
- Ponovo čvrsto stegnite priteznu polugu **43**.
- Posle toga ponovo čvrsto zategnite kontra navrtku zavrtnja graničnika **60**.

Ako pokazivači ugla **44** i **33** posle podešavanja ne budu u liniji sa 45°-oznake skale **32**, prekontrolišite prvo još jednom 0°-podešavanje za ugao iskošenja i pokazivač ugla. Potom ponovite podešavanje 45°-ugla iskošenja.

Centriranje skale za horizontalne uglove iskošenja

- Dovedite električni alat u radnu poziciju.
- Okrenite postolje testere **16** do ureza **25** za 0°. Poluga **22** mora osetno uskočiti u urez.

Prekontrolisati: (pogledajte sliku W1)

- Podesite granično merilo uglova na 90° i postavite ga između šine graničnika **14** i lista testere **12** na sto testere **16**.

Krak graničnog merila uglova mora da bude u ravni sa listom testere **12** na celoj dužini.

Podešavanje: (pogledajte sliku W2)

- Otpustite sva četiri fiksna zavrtnja **62** pomoću odvijača za zavrtnje sa krstastom glavom i obrćite sto za sečenje testerom **16** zajedno sa skalom **18** dok krak ugaonog lenjira ne bude u ravni sa listom testere celom dužinom.
- Ponovo čvrsto stegnite zavrtnje.

U slučaju da pokazivač ugla **24** posle podešavanja nije u jednoj liniji sa 0°-oznakom skale **18**, odvrnite zavrtnaj **63** sa nekom krstastom odvrtkom i centrirajte pokazivač ugla duž 0°-oznake.

Transport (pogledajte sliku X)

Pre transporta električnog alata morate izvesti sledeće zahvate.

- Otpustite zavrtnaj za fiksiranje **35**, ako je zategnut. Povucite krak alata sasvim napred i ponovo stegnite zavrtnaj za fiksiranje.
- Uverite se da je graničnik za dubinu **34** pritisnut sasvim napolje i zavrtnaj za baždarenje **4** pri pokretanju kraka alata bez dodirivanja graničnika za dubinu odgovara kroz udubljenje.
- Dovedite električni alat u transportnu poziciju.
- Uklonite sve delove pribora, koji se ne mogu čvrsto montirati na električnom alatu.
- Stavite nekorišćene listove testere za transport ako je moguće u jednu zatvorenu kutiju.
- Povežite zajedno mrežni kabel sa čičak trakom **64**.
- Nosite električni alat za transportnu dršku **3** ili uhvatite udubljenja za hvatanje **27** bočno na postolju testere.
- ▶ **Nosite električni alat uvek udvoje, da bi izbegli povrede ledja.**
- ▶ **Upotrebjavajte pri transportu električnog alata samo transportne uredjaje a nikada zaštitne uredjaje.**

Održavanje i servis

Održavanje i čišćenje

► Izvucite pre svih radova na električnom alatu mrežni utikač iz utičnice.

Ako je potrebna zamena za priključni vod, onda to mora izvesti Bosch ili stručan servis za Bosch-električne alata da bi se izbegle opasnosti po sigurnost.

Čišćenje

Držite električni alat i proreze za ventilaciju čiste, da bi dobro i sigurno radili.

Oscilatorna zaštitna hauba se uvek mora slobodno pokretati i automatski moći zatvarati. Držite zato područje oko oscilatorne zaštitne haube uvek čisto.

Uklonite posle svakog rada prašinu i piljevinu izduvavanjem sa komprimovanim vazduhom ili sa nekom četkicom.

Čistite redovno klizni valjčić **6**.

Za čišćenje laserske jedinice iskrenite poklopac lasera **65** napolje i uklonite prašinu sa nekom četkicom. (pogledajte sliku Y)

Pribor

	Broj predmeta
Stega	1 609 B04 224
Umetne ploče	1 609 B03 717
Kesa za prašinu	1 609 B05 010
Dužinski graničnik	1 609 B02 365
Zavrtanj za blokadu dužnog graničnika	1 609 B00 263
Listovi testere za drvo i ploče, panele i letve	
List testere 216 x 30 mm, 48 zupci	2 608 640 641
Listovi testere za plastiku i nemetale	
List testere 216 x 30 mm, 80 zupci	2 608 640 447
List testere 216 x 25,4 mm, 80 zupci	2 608 642 993
Listovi testere za sve vrste laminata za podove	
List testere 216 x 30 mm, 60 zupci	2 608 642 133
List testere 216 x 25,4 mm, 60 zupci	2 608 642 995

Servisna služba i savetovanje o upotrebi

Servisna služba odgovoriće na vaša pitanja o popravcima i održavanju vašeg proizvoda i o rezervnim delovima. Uvećane crteže i informacije o rezervnim delovima možete naći na našoj adresi:

www.bosch-pt.com

Bosch tim za savetovanje o upotrebi će vam rado pomoći ako imate pitanja o našim proizvodima i priboru.

Molimo da kod svih pitanja i naručivanja rezervnih delova neizostavno navedete broj predmeta sa 10 brojčanih mesta prema tipskoj tablici proizvoda.

Srpski

Bosch-Service
Dimitrija Tucovića 59
11000 Beograd
Tel.: (011) 6448546
Fax: (011) 2416293
E-Mail: asbosch@EUnet.yu

Keller d.o.o.
Ljubomira Nikolica 29
18000 Nis
Tel./Fax: (018) 274030
Tel./Fax: (018) 531798
Web: www.keller-nis.com
E-Mail: office@keller-nis.com

Uklanjanje djubreta

Električni pribori, pribor i pakovanja treba da se odvoze regeneraciji koja odgovara zaštiti čovekove sredine.

Ne bacajte električni alat u kućno djubre!

Samo za EU-zemlje:



Prema evropskim smernicama 2012/19/EU o starim električnim i elektronskim uređajima i njihovim pretvaranju u nacionalno dobro ne moraju više neupotrebljivi električni pribori da se odvojeno sakupljaju i odvoze nekoj reciklaži koja odgovara zaštiti čovekove okoline.

Zadržavamo pravo na promene.

Slovensko

Varnostna navodila

Splošna varnostna opozorila za električna orodja

⚠ OPOZORILO Preberite vsa varnostna opozorila, navodila, ilustracije in specifikacije, ki so priložene temu električnemu orodju. Če spodaj navedenih napotkov ne upoštevate, lahko pride do električnega udara, požara in/ali težke poškodbe.

Vsa opozorila in navodila shranite, saj jih boste v prihodnosti morda potrebovali.

Izraz „električno orodje“ v opozorilih se nanaša na električno orodje z električnim pogonom (z električnim kablom) ali na akumulatorska električna orodja (brez električnega kabla).

⚠ OPOZORILO Pri uporabi električnih orodij morate zaradi zaščite proti električnemu udaru, nevarnosti poškodb in požara upoštevati naslednje temeljne varnostne ukrepe.

Pred uporabo tega električnega orodja si prosimo preberite si vsa navodila in opozorila in dobro shranite ta varnostna navodila in opozorila.

Varnost na delovnem mestu

▶ **Delovno mesto naj bo vedno čisto in dobro osvetljeno.** Nered in neosvetljena delovna mesta lahko povzročijo nezgode.

▶ **Električnega orodja ne uporabljajte v okolju, v katerem lahko pride do eksplozij (prisotnost vnetljivih tekočin, plinov ali prahu).** Električna orodja povzročajo iskenje, zaradi katerega se lahko prah ali hlapi vnamejo.

▶ **Ko uporabljate električno orodje, otrokom ali drugim navzočim ne dovolite, da bi se vam približali.** Odvrtnje pozornosti lahko povzroči izgubo nadzora nad orodjem.

Električna varnost

▶ **Priključni vtiči električnega orodja se mora prilegati vtičnici.** Spreminjanje vtiča na kakršen koli način ni dovoljeno. Pri ozemljenih električnih orodjih ne uporabljajte adapterskih vtičev. Nespremenjeni vtiči in ustrezne vtičnice zmanjšujejo tveganje električnega udara.

▶ **Izogibajte se telesnemu stiku z ozemljenimi površinami, kot so na primer cevi, grelci, hladilniki in pašniki.** Tveganje električnega udara je večje, če je vaše telo ozemljeno.

▶ **Prosimo, da napravo zavarujete pred dežjem ali vlago.** Vdor vode v električno orodje povečuje tveganje za električni udar.

▶ **Kabel uporabljajte pravilno. Ne uporabljajte ga za prenašanje orodja, vlečenje ali izklapljanje iz električnega omrežja.** Kabel zavarujte pred vročino, oljem, ostrimi robovi ali premikajočimi se deli. Poškodovani ali zapleteni kablji povečujejo tveganje električnega udara.

▶ **Kadar uporabljate električno orodje zunaj, uporabljajte samo kabelske podaljške, ki so primerni za delo na prostem.** Uporaba kabelskega podaljška, ki je primeren za delo na prostem, zmanjšuje tveganje za električni udar.

▶ **Če je uporaba električnega orodja v vlažnem okolju nezogibna, uporabljajte stikalo za zaščito pred kvarnim tokom.** Uporaba zaščitnega stikala zmanjšuje tveganje električnega udara.

Osebnostna varnost

▶ **Bodite pozorni, pazite kaj delate ter se dela z električnim orodjem lotite z razumom. Ne uporabljajte električnega orodja, če ste utrujeni oziroma če ste pod vplivom mamil, alkohola ali zdravil.** Trenutek nepazljivosti pri uporabi električnega orodja je lahko vzrok za resne telesne poškodbe.

▶ **Uporabljajte osebno zaščitno opremo. Vedno uporabljajte zaščito za oči.** Z uporabo zaščitne opreme, kot so protiprašna maska, varnostni čevlji, ki ne drsijo, čelada ali zaščita za sluh, v ustreznih okoliščinah zmanjšate nevarnost poškodb.

▶ **Preprečite nenameren vklop orodja. Pred priključitvijo električnega orodja na električno omrežje in/ali na akumulatorsko baterijo in pred dviganjem ali nošenjem se prepričajte, da je električno orodje izklopljeno.** Če električno orodje nosite in imate pri tem prst na stikalu ali pa orodje napajate, ko je stikalo v položaju za vklop, lahko pride do nesreče.

▶ **Odstranite vse ključe in izvijače za prilagajanje orodja preden orodje vključite.** Ključ ali izvijač, ki ga ne odstranite z vrtečega se dela električnega orodja, lahko povzroči telesne poškodbe.

▶ **Ne precenjujte svojih sposobnosti. Ves čas trdno stojite in vzdržujte ravnovesje.** To omogoča boljši nadzor nad električnim orodjem v nepričakovanih situacijah.

▶ **Oblecite se primerno. Ne nosite ohlapnih oblačil ali naka.** Las in oblačil ne približujte premikajočim se delom. Ohlapna oblačila, nakit ali dolgi lasje se lahko ujamejo v premikajoče se dele.

▶ **Če imate na voljo naprave za priklop sesalnika za prah ali zbiralnih posod, se prepričajte, da so te ustrezno priključene.** Uporaba sistema za zbiranje prahu lahko zmanjša nevarnosti, povezane s prahom.

▶ **Naj seznanjenost z orodjem, ki jo pridobite s pogosto uporabo, ne bo razlog za to, da postanete lahkomišeln in ignorirate varnostna načela.** V delčku sekunde lahko nepozorno dejanje pripelje do hude poškodbe.

Uporaba in vzdrževanje električnega orodja

▶ **Električnega orodja ne preobremenjujte. Za delo uporabite ustrezno električno orodje.** Pravo električno orodje bo delo boljše in varneje opravilo, in sicer s hitrostjo, za katero je bilo oblikovano.

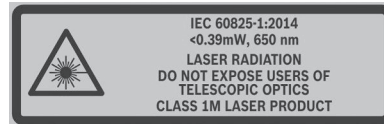
▶ **Električnega orodja ne uporabljajte, če ga s stikalom ne morete vklopiti in izklopiti.** Vsako električno orodje, ki ga ni mogoče nadzirati s stikalom, je nevarno in ga je treba popraviti.

- ▶ **Izvlcite vtič iz vtičnice in/ali odstranite akumulatorsko baterijo, če jo je mogoče izvzeti, še preden orodje popravljate, menjujete pribor ali ga shranite.** Ti preventivni varnostni ukrepi zmanjšajo tveganje za nenamenski zagon aparata.
 - ▶ **Ko električnih orodij ne uporabljajte, jih shranite izven dosega otrok. Osebam, ki orodja ne poznajo ali niso prebrale teh navodil za uporabo, orodja ne dovolite uporabljati.** Električna orodja so nevarna, če jih uporabljajo neizkušene osebe.
 - ▶ **Vzdržujte električna orodja in pribor. Prepričajte se, da so premikajoči se deli pravilno poravnani in da se ne zatikajo ter da deli niso polomljeni. Prav tako preverite, ali je na orodju še kaj drugega, kar bi lahko vplivalo na njegovo delovanje. Če je električno orodje poškodovano, mora biti pred uporabo popravljeno.** Slabo vzdrževana električna orodja so vzrok za mnoge nezgode.
 - ▶ **Rezalna orodja naj bodo vedno ostra in čista.** Skrbno negovana rezalna orodja z ostrimi robovi se manj zatikajo in so lažje vodljiva.
 - ▶ **Električna orodja, pribor, vsadna orodja in podobno uporabljajte v skladu s temi navodili. Pri tem upoštevajte delovne pogoje in dejavnost, ki jo boste opravljali.** Uporaba električnih orodij v namene, ki so drugačni od predpisanih, lahko privede do nevarnih situacij.
 - ▶ **Ročaji in površine za prijemanje naj bodo suhe, čiste in brez olja ali maščobe.** Gladki ročaji in površine za prijemanje ne omogočajo varne uporabe in nadzora orodja v nepričakovanih situacijah.
- Servisiranje**
- ▶ **Vaše električno orodje naj popravljata samo kvalificirano strokovno osebje ob obvezni uporabi originalnih rezervnih delov.** Tako boste zagotovili, da bo orodje varno za uporabo.
- Varnostna navodila za čelilne/zajeralne žage**
- ▶ **Zajeralne žage so namenjene rezanju lesa ali lesu podobnih proizvodov; ne sme se jih uporabljati z brusnimi in rezalnimi ploščami za rezanje železnih materialov, na primer drogov, palic, stebrov itd.** Brusina povzroči, da se premični deli (npr. spodnja zaščita) zagostijo. Iskre v brusini zažgejo spodnjo zaščito, vstavek za zarezo in drugi plastične dele.
 - ▶ **Če je le mogoče, obdelovanec pričvrstite s spono. Če obdelovanec pridržite z dlanjo, morate dlan vedno držati najmanj 100 mm od vsake strani žaginega lista. S to žago ne režite kosov, ki so premajhni, da bi jih lahko varno pričvrstili s spono ali pridržali z dlanjo.** Če dlan držite preblizu žaginemu listu, se nevarnost za poškodbe v primeru stika s listom večja.
 - ▶ **Obdelovanec se ne sme premikati; pričvrstite ali pridržite ga morate ob zaščito in mizo. Obdelovanca ne podajajte pod list oziroma ga na nikakršen način ne režite „prostoročno“.** Proste ali premikajoče se obdelovanca lahko izvrže pri visokih hitrostih, kar povzroči telesne poškodbe.
 - ▶ **Žago potisnite skozi obdelovanec. Žage ne vlecite skozi obdelovanec. Za rez dvignite žagino glavo in jo potegnite nad obdelovanec, ne da bi se ga z njo dotaknili, zaženite motor, žagino glavo pritisnite navzdol in žago pritisnite skozi obdelovanec.** Pri rezanju v smeri vleka lista se lahko zgodi, da se žagin list povzpne na vrh obdelovanca in mehanizem z listom grobo izvrže proti upravljavcu.
 - ▶ **Z dlanjo nikoli ne segajte čez črto načrtovanega reza, niti pred žaganim listom niti za njim.** Zelo nevarno je obdelovanec držati „prekrižano“, t. j. če ga z levo dlanjo držite na desni strani lista in obratno.
 - ▶ **Da bi odstranili drobce lesa, ali iz katerega koli drugega vzroka med vrtenjem lista z nobeno dlanjo ne segajte za zaščito bližje od 100 mm kateri koli strani žaginega lista.** Razdalje med vrtečim se žaganim listom in roko ni mogoče jasno oceniti in se lahko resno poškodujete.
 - ▶ **Pred rezom preverite svoj obdelovanec. Če je obdelovanec upognjen ali zvit, ga s spono pričvrstite z zunanjo upognjeno stranjo proti zaščiti. Vsakič se prepričajte, da vzdolž reza med obdelovancem, zaščito in mizo ni prostora.** Upognjeni ali zviti obdelovanci se lahko zasukajo ali premaknejo in pri rezu zagostijo vrteč se žagin list. V obdelovancu ne sme biti žičnikov ali tujkov.
 - ▶ **Žage ne uporabljajte, dokler z mize ne pospravite vsega orodja, ostankov lesa itd., razen obdelovanca.** Vrteči se list lahko drobira, koščke lesa ali druge predmete, ki se ga dotikajo, izvrže z visoko hitrostjo.
 - ▶ **Režite samo en obdelovanec naenkrat.** Naloženih obdelovancev ni mogoče ustrezno pričvrstiti ali speti, med rezom pa se lahko zataknejo ob list ali premaknejo.
 - ▶ **Pred uporabo se prepričajte, da je zajeralna žaga vpeta ali da stoji na ravni, trdni delovni površini.** Na ravni in trdni površini je nevarnost, da zajeralna žaga izgubi stabilnost, manjša.
 - ▶ **Svoje delo načrtujte. Vsakič ko spremenite kot reza ali zajere, se prepričajte, da je prilagodljiva zaščita pravilno nastavljena, da podpira obdelovanec in ne ovira lista ali sistema vodil.** Brez obdelovanca na mizi in ne da bi orodje vključili, pomaknite žagin list v smeri načrtovanega reza in tako zagotovite, da nič ne ovira zaščite ali da ne morete zarezati vanjo.
 - ▶ **Priskrbite si primerno oporo (npr. podaljške mize, tesarске kože itd.) za obdelovanec, ki je širši ali daljši od vrhne stranice mize.** Če obdelovancev, daljših ali širših od mize zajeralne žage, ne podprete čvrsto, se lahko prevrnejo. Če se odrezan kos ali obdelovanec prevrne, lahko dvigne spodnje vodilo ali pa ga vrteč se list izvrže.
 - ▶ **Ne prosite druge osebe za pomoč namesto podaljška mize ali dodatne opore.** Če podpora za obdelovanec ni stabilna, se lahko list zagostji ali pa se obdelovanec med rezom premakne in vas skupaj s pomočnikom povleče proti vrtečemu se listu.
 - ▶ **Odrezanega kosa se nikakor ne sme stisniti ali pritisniti ob vrteč se žagin list.** Če ga blokirate, npr. z zaporami za dolžino, se lahko odrezan kos zagostji ob list, ta pa ga izvrže z veliko silo.

324 | Slovensko

- ▶ **Okrogel material, npr. palice ali cevi, vedno pričvrstite s spono ali pritržilnim elementom, oblikovanim za ustrezno podporo.** Palice se med rezom rade zavrtijo, zaradi česar se list „zagriže“ in obdelovanec skupaj z vašo dlanjo potegne k sebi.
- ▶ **Preden se dotaknete obdelovanca, počakajte, da list doseže polno hitrost.** S tem bo nevarnost, da bi obdelovanec izvrglo, manjša.
- ▶ **Če se obdelovanec ali list zagozdita, izključite zajeralno žago. Počakajte, da se vsi premikajoči se deli ustavijo in izvlecite vtič iz vtičnice in/ali odstranite baterijo. Šele nato začnite odstranjevati zagozden material.** Če nadaljujete z žaganjem kljub zagozdenemu materialu, lahko izgubite nadzor ali poškodujete zajeralno žago.
- ▶ **Po koncu reza sprostite stikalo, držite žagino glavo navzdol, počakajte, da se list ustavi, in šele nato odstranite odrezan kos.** Nevarno je segati z dlanjo v bližino lista, ki se ustavlja.
- ▶ **Če izvajate nepopoln rez ali če stikalo sprostite, preden je žagina glava v najnižjem položaju, trdno držite ročico.** Žagino glavo lahko pri ustavljanju žage nenadoma povleče navzdol, kar predstavlja nevarnost za telesne poškodbe.
- ▶ **Delovno mesto naj bo vedno čisto.** Posebno nevarne so mešanice materialov. Prah lahkih kovin se lahko vname ali eksplodira.
- ▶ **Ne uporabljajte topih, razpokanih, zvith ali poškodovanih žaginih listov.** Žagini listi s topimi in napačno usmerjenimi zobmi povzročijo zaradi preozke reže žaganja povečano trenje, zataknitev žaginega lista in povratni udarec.
- ▶ **Ne uporabljajte žaginih listov iz visoko legiranega hitrorezljivega jekla (HSS-visokozmogljivo hitrorezljivo jeklo).** Takšni žaginili listi se lahko zlomijo.
- ▶ **Vedno uporabite žagine liste pravilne velikosti in z ustrezno izvrtino za vgradnjo (npr. v obliki romba ali okroglo).** Žagini listi, ki ne ustrezajo sestavnim delom žage, nimajo enakomernega okroglega teka, kar ima za posledico izgubo kontrole.
- ▶ **Nikoli ne odstranjujte ostankov rezanja, lesenih ostružkov ali česa podobnega iz območja rezanja, medtem ko električno orodje obratuje.** Vedno najprej prestavite vzvod na ročaju v pozicijo mirovanja in izključite električno orodje.
- ▶ **Po končanem delu ne prijemajte žaginega lista, dokler se ne ohladi.** Žagin list se pri delu zelo segreje.
- ▶ **Vgrajenega laserja ali svetleče diode ne zamenjajte z laserjem ali diodo drugega tipa.** Laserji ali svetleče diode, ki ne ustrezajo temu električnemu orodju, so lahko nevarni za ljudi. Za popravila ali menjavo se obrnite na pooblaščen servis, da preprečite varnostna tveganja.
- ▶ **Ploščic z opozorilnimi napisi, ki so pritrjene na električnem orodju, nikoli ne zakrivajte.**

- ▶ **Električno orodje se dobavi z opozorilno tablo (na prikazu električnega orodja na grafični strani označeno s številko 41).**



- ▶ **Laserskega žarka ne usmerjajte na osebe ali živali in sami ne glejte v laserski žarek.** Električno orodje ustvarja lasersko žarčenje laserskega razreda 1M v skladu z EN 60825-1. Direktni pogled v laserski žarek – še posebej z optično zbiralnimi instrumenti kot daljnogled itd. – lahko škoduje očesu.
- ▶ **Če laserski žarek usmerite v oči, le-te zaprite in glavo takoj obrnite stran od žarka.**
- ▶ **Za opazovanje vira sevanja ne uporabljajte optičnih instrumentov, kot so daljnogledi itd.** S tem si lahko poškodujete oči.
- ▶ **Laserskega žarka ne usmerjajte v osebe, ki gledajo skozi daljnogled ali kakšno podobno napravo.** S tem jim lahko poškodujete oči.
- ▶ **Ne spreminjajte laserske naprave.** Nastavitvene možnosti, ki so opisane v teh navodilih za uporabo, lahko uporabljate brez nevarnosti.

Simboli

Simboli, ki sledijo, so lahko pomembni za uporabo Vašega električnega orodja. Zapomnite si, prosimo, simbole in njihov pomen. Pravilna razlaga simbolov Vam pomaga, da električno orodje bolje in varneje uporabljate.

Simboli in njihov pomen



- ▶ **Lasersko sevanje**
Ne izpostavljajte uporabnikov optike teleskopa
Izdelek laserskega razreda 1M



- ▶ **Ne segajte s svojimi rokami v območje žage, medtem ko električno orodje obratuje.** Pri stiku z žaganim listom obstaja nevarnost poškodbe.



- ▶ **Nosite zaščitno masko proti prahu.**



- ▶ **Nosite zaščitna očala.**

Simboli in njihov pomen

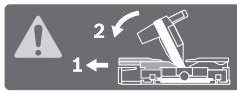
► **Nosite zaščitne glušnike.** Vpliv hrupa lahko povzroči izgubo sluha.



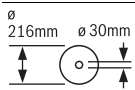
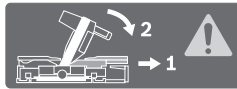
► **Območje nevarnosti! Imejte roke, prste ali lahti kolikor mogoče stran od tega območja.**

1	3500 min ⁻¹	
2	3800 min ⁻¹	
3	4100 min ⁻¹	
4	4400 min ⁻¹	
5	4700 min ⁻¹	
6	5000 min ⁻¹	

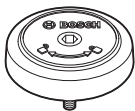
Preglednica prikazuje priporočeno stopnjo števila vrtljajev glede na material, ki ga želite obdelati: aluminij, plastika, les.



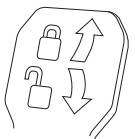
Pri žaganju navpičnih kotov zajere je treba nastavljive prislonske trakove izvleči navzven oz. jih povsem odstraniti.



Upošteвайте mere žaginega lista. Premer izvrtine mora natančno ustrezati vretenu orodja. Ne uporabljajte reducirnih kosov ali adapterjev.



Kaže smer vrtenja SDS-čepa za zategovanje žaginega lista (v nasprotni smeri urnega kazalca) in za sprostitve žaginega lista (v smeri urnega kazalca).



Vpenjalo zaprto:
Nastavljen navpični jeralni kot roke orodja ostane se zadrži.

Vpenjalo odprto:
Lahko se nastavijo vertikalni jeralni koti.

Opis in zmogljivost izdelka

Preberite vsa opozorila in napotila. Napake zaradi neupoštevanja spodaj navedenih opozoril in napotil lahko povzročijo električni udar, požar in/ali težke telesne poškodbe.

Uporaba v skladu z namenom

Električno orodje je namenjeno, da kot fiksna naprava izvaja vzdolžne in prečne reze z ravnim potekom reza v les. Pri tem so možni vodoravni jeralni koti od -52° do $+60^\circ$, ter navpični jeralni koti od 47° (leva stran) do 47° (desna stran). Moč električnega orodja je primerna za žaganje trdega in mehkega lesa ter ivernih in vlaknenih plošč.

Pri uporabi ustreznih žaginskih listov je možno žaganje aluminijastih profilov in umetnih mas.

Komponente na sliki

Oštevilčenje komponent na sliki se nanaša na predstavitev orodja na strani z grafiko.

- Potezna naprava
- Izmet ostružkov
- Ročaj za transportiranje
- Justirni vijak globinskega omejlja
- Pokrov laserja
- Drсни valjček
- Vklopno/izklopno stikalo
- Ročaj
- Aretirno stikalo za sprostitve roke orodja
- Zaščitni pokrov
- Premični zaščitni pokrov
- Žagin list
- Podaljšek rezalne mize
- Prislonski trak
- Prestavljiv prislonski trak
- Zasučna plošča
- Vpenjalna ročica podaljška rezalne mize
- Skala za nastavitev jeralnega kota (vodoravno)
- Vložna plošča
- Aretirna sponka
- Gumb za nastavitev poljubnega jeralnega kota (vodoravno)
- Ročica za prednastavitev jeralnega kota (vodoravno)
- Noga za zaščito pred prevrnitvijo
- Kotni kazalnik (vodoravno)
- Zareze za standardni jeralni kot
- Izvrtnine za montažo
- Prijemna vdolbina
- Aretirni vijak prestavljivega prislonskega traku
- Primež
- Odvajalnik ostružkov
- Prislon za navpični standardni jeralni kot 45° , $22,5^\circ$ in $33,9^\circ$
- Skala za nastavitev jeralnega kota (navpično)
- Kotni kazalnik (navpično) za desno območje jeralnega kota
- Globinsko omejilo
- Nastavitveni gumb potezne naprave
- Šesterorobi ključ (5 mm)
- Izvrtnine za primež
- Dolžinski prislon*
- Transportno varovalo
- Regulator števila vrtljajev
- Opozorilna ploščica laserja
- Stikalo za vklop/izklop laserja (označitev rezalne linije)
- Vpenjalna ročica za poljubne jeralne kote (navpično)

326 | Slovensko

- 44** Kotni kazalnik (navpično) za levo območje jeralnega kota
45 Podaljšek za noge
46 Prislona za navpični standardni jeralni kot 0°.
47 Blokada vretena
48 Šesterorobi vijak za pritrditev žaginega lista
49 Vpenjalna prirobnica
50 Notranja vpenjalna prirobnica
51 SDS-čep
52 Navojna ročica
53 Izstopna odprtina laserskega žarka
54 Vijaki za vložno ploščo
55 Aretirni vijak dolžinskega prislona*
- 56** Vijačna sponka dolžinskega prislona*
57 Nastavitveni vijak za pozicioniranje laserja (paralelnost)
58 Prislonski vijak za 0°-jeralni kot (navpično)
59 Vijak za kotni kazalnik (navpično)
60 Prislonski vijak za levo območje kota zajere
61 Prislonski vijak za desno območje kota zajere
62 Nastavni vijaki skale **18** za jeralni kot (vodoravno)
63 Vijak za kotni kazalnik (vodoravno)
64 Sprejemalni trak
65 Pokrov laserske leče

*Prikazan ali opisan pribor ni del standardnega obsega dobave. Celoten pribor je del našega programa pribora.

Tehnični podatki

Žaga za rezanje panelnih plošč		GCM 8 SDE	
Številka artikla			
3 601 M19 2..	... 2B.
Nazivna odjemna moč	W	1600	1400
Število vrtljajev v prostem teku	min ⁻¹	3500–5000	3500–5000
Omejitev zagonskega toka		●	●
Tip laserja	nm mW	650 < 0,39	650 < 0,39
Laserski razred		1M	1M
Odstopanje laserske linije	mrad (polni kot)	1,0	1,0
Teža po EPTA-Procedure 01:2014	kg	18,9	18,9
Zaščitni razred		□/II	□/II
Dimenzije za primerne žagine liste			
Premer žaginega lista	mm	216	216
Debelina osnovnega žaginega lista	mm	1,3–1,8	1,3–1,8
najv. širina reza	mm	3,3	3,3
Premer izvrtine	mm	30	25,4

Dovoljene mere obdelovanca (maksimalno/minimalno) glejte stran 330.
Navedbe veljajo za nazivne napetosti [U] 230 V. Pri drugih napetostih in državno specifičnih izvedbah lahko te navedbe variirajo.

Podatki o hrupu/vibracijah

Merilne vrednosti hrupa izračunane v skladu z EN 61029-2-9.

Nivo hrupa naprave po vrednotenju A tipično znaša: nivo zvočnega tlaka 98 dB(A); nivo jakosti hrupa 108 dB(A). Nezanesljivost meritve K = 3 dB.

Nosite zaščitne slušnike!

Podane vrednosti nivoja vibracij v teh navodilih so se izmerile v skladu s standardiziranim merilnim postopkom po EN 61029 in se lahko uporabljajo za primerjavo električnih orodij med seboj. Primeren je tudi za začasno oceno obremenjenosti z vibracijami.

Naveden nivo vibracij predstavlja glavne uporabe električnega orodja. Če pa se električno orodje uporablja še v druge namene, z odstopajočimi vstavnimi orodji ali pri nezadostnem vzdrževanju, lahko nivo vibracij odstopa. To lahko obremenjenosti z vibracijami med določenim obdobjem uporabe občutno poveča.

Za natančnejšo oceno obremenjenosti z vibracijami morate upoštevati tudi tisti čas, ko je naprava izklopljena in teče, vendar dejansko ni v uporabi. To lahko obremenjenost z vibracijami preko celotnega obdobja dela občutno zmanjša. Določite dodatne varnostne ukrepe za zaščito upravljalca pred vpljivi vibracij, npr. Vzdrževanje električnega orodja in vstavnih orodij, zegrevanje rok, organizacija delovnih postopkov.

Montaža

- ▶ **Izogibajte se nenamernemu zagonu. Pred montažo in vsemi deli na električnem orodju izvalcite omrežni vtič iz vtičnice.**

Obseg pošiljke

Pred prvim zagonom preverite, ali ste s pošiljko prejeli vse spodaj navedene dele:

- Žaga za rezanje panelnih plošč z montiranim žaginim listom
- Primež **29**
- Šesterorobi ključ **36**
- SDS-čep **51**

Opozorilo: Preverite, ali ni električno orodje eventualno poškodovano.

Pred nadaljnjo uporabo električnega orodja morate skrbno preveriti, ali zaščitne naprave ali lažje poškodovani deli delujejo brezhibno in v skladu z namenom njihovega delovanja. Preverite, ali premični deli brezhibno delujejo ter se ne zatikajo in ali so deli poškodovani. Vsi deli morajo biti pravilno montirani in vsi pogoji izpolnjeni, da je zagotovljeno brezhibno obratovanje.

Poškodovane zaščitne naprave in deli morajo biti strokovno popravljeni ali zamenjani v pooblaščen servisni delavnici.

Montaža stabilnih ali fleksibilnih orodij

- ▶ **Da zagotovite varno ravnanje, morate električno orodje pred uporabo montirati na ravno in stabilno delovno površino (npr. delovni pult).**

Montaža na ravni delovni površini (glejte slike A1 – A2)

- Pritrdite električno orodje s primernim navojnim spojem na delovno površino. Za to služijo izvrtine **26**.

ali

- Vpnite električno orodje na delovno površino z običajnimi primeži na podnožju orodja.

Montaža na delovno mizo Bosch

Delovne mize GTA Bosch so opora električnemu orodju na vsaki podlogi, saj imajo višinsko nastavljive noge. Podporniki obdelovanca na delovni mizi služijo za podporo dolgih obdelovancev.

- ▶ **Preberite vsa varnostna opozorila in napotila, ki so priložena delovni mizi.** Netočno izpolnjevanje opozoril in napotil lahko pripelje do električnega udara, požara in/ali težkih poškodb.
- ▶ **Delovno mizo pravilno sestavite, preden montirate električno orodje.** Brezhibna postavitve je važna zato, da preprečite zrušenje mize.
- Montirajte električno orodje v transportnem položaju na delovno mizo.

Fleksibilna postavitve (ni priporočljivo!) (glejte sliko A3)

Če električnega orodja izjemoma ni mogoče namestiti na ravno in stabilno delovno površino, ga lahko namestite z zaščito pred prevrnitvijo in podaljški za noge.

- ▶ **Brez podaljškov za noge 45 in zaščite pred prevrnitvijo 23 električno orodje ne bo varno postavljeno in se lahko predvsem pri žaganju največjih kotov zajere prevrne.**

- Podaljške za noge **45** s priloženimi vijaki namestite v luknje za montažo **26**.
- Zasukajte nogo za zaščito pred prevrnitvijo **23** tako daleč noter ali ven, da bo električno orodje ravno stalo na delovni površini.

Odsesavanje prahu/ostružkov

Prah nekaterih materialov kot npr. svinčenega premaza, nekaterih vrst lesa, mineralov in kovin je lahko zdravju škodljiv. Dotik ali vdihavanje tega prahu lahko povzroči alergične reakcije in/ali obolenja dihal uporabnika ali oseb, ki se nahajajo v bližini.

Določene vrste prahu kot npr. prah hrastovine ali bukovja veljajo kot kancerogene, še posebej v povezavi z dodatnimi snovmi za obdelavo lesa (kromat, zaščitno sredstvo za les). Material z vsebnostjo azbesta smejo obdelovati le strokovnjaki.

- Vedno uporabite sesalnik prahu.
- Poskrbite za dobro zračenje delovnega mesta.
- Priporočamo, da nosite zaščitno masko za prah s filtrirnim razredom P2.

Upoštevajte veljavne nacionalne predpise za obdelovalne materiale.

- ▶ **Preprečite nabiranje prahu na delovnem mestu.** Prah se lahko hitro vname.

Lahko pride do blokade odsesovanja prahu/odrezkov zaradi prahu, odrezkov ali odlomkov orodja.

- Odklopite električno orodje in potegnite omrežni vtič iz vtičnice.
- Počakajte na to, da se žagin list popolnoma ustavi.
- Ugotovite in odstranite vzrok za blokado.

Odsesavanje s tujim sesalnikom

Za odsesavanje lahko na izmet ostružkov **2** priključite tudi cev sesalnika (Ø 35 mm).

- Povežite gibko cev sesalnika z izmetom ostružkov **2**.

Odsesovalnik za prah mora ustrezati obdelovancu, ki ga boste brusili.

Za odsesovanje izredno zdravju nevarnih, kancerogenih ali suhih vrst prahu uporabljajte specialni sesalnik za prah.

Menjava žaginega lista

- ▶ **Pri vgradnji žaginega lista nosite zaščitne rokavice.** Pri dotiku žaginega lista obstaja nevarnost poškodbe.

Uporabite samo žagine liste, katerih najvišja dovoljena hitrost je višja kot število obratov pri prostem teku Vašega električnega orodja.

Uporabite samo žagine liste, ki ustrezajo karakteristikam, navedenim v teh navodilih za uporabo, in ki so preizkušeni po EN 847-1 ter ustrezno označeni.

Uporabljajte samo žagine liste, ki jih je priporočil proizvajalec tega električnega orodja in ki so primerni za material, ki ga želite obdelati. S tem boste preprečili pregrevanje zobov žaginega lista pri žaganju.

328 | Slovensko

Montaža s šestrorobim vijakom (glejte slike B1 – B4)

Odmontiranje žaginega lista:

- Postavite električno orodje v delovno pozicijo.
- Notranji šestrobni vijak **48** zavrtite s šestrorobim ključem (5 mm) **36** in istočasno pritisnite aretiranje vretena **47**, dokler se ne zaskoči.
- Držite aretiranje vretena **47** pritisnjeno in izvijte vijak **48** v smeri urnega kazalca (levi navoj!).
- Snemite vpenjalno prirobnico **49**.
- Pritisnite aretirno stikalo **9** in obrnite premični zaščitni pokrov **11** nazaj do omejila.
- Pridržite premični zaščitni pokrov v tej poziciji in snemite žagin list **12**.
- Nato počasi vodite premični zaščitni pokrov navzdol.

Vgradnja žaginega lista:

Če je potrebno, očistite pred vgradnjo vse dele, ki jih boste montirali.

- Pritisnite aretirno stikalo **9**, obrnite premični zaščitni pokrov **11** do omejila nazaj in ga pridržite v tem položaju.
 - Postavite novi žagin list na notranjo vpenjalno prirobnico **50**.
- **Pri vgradnji upoštevajte, da je smer rezanja zob (smer puščice na žaginem listu) usklajena s smerjo puščice na zaščitnem ohišju!**

- Nato počasi vodite premični zaščitni pokrov navzdol.
- Namestite vpenjalno prirobnico **49** uin notranji šestrobni vijak **48**. Pritisnite aretiranje vretena **47** tako, da zaskoči inategnite vijak v nasprotni smeri urnega kazalca.

Montaža s SDS-čepom (glejte sliko C)

Odmontiranje žaginega lista:

- Postavite električno orodje v delovno pozicijo.
- Držite blokado vretena **47** pritisnjeno in odvijte SDS-čep **51** v smeri urnega kazalca (levi navoj!).
- Snemite vpenjalno prirobnico **49**.
- Pritisnite aretirno stikalo **9** in obrnite premični zaščitni pokrov **11** nazaj do omejila.
- Pridržite premični zaščitni pokrov v tej poziciji in snemite žagin list **12**.
- Nato počasi vodite premični zaščitni pokrov navzdol.

Vgradnja žaginega lista:

Če je potrebno, očistite pred vgradnjo vse dele, ki jih boste montirali.

- Pritisnite aretirno stikalo **9**, obrnite premični zaščitni pokrov **11** do omejila nazaj in ga pridržite v tem položaju.
- Postavite novi žagin list na notranjo vpenjalno prirobnico **50**.

► **Pri vgradnji upoštevajte, da je smer rezanja zob (smer puščice na žaginem listu) usklajena s smerjo puščice na zaščitnem ohišju!**

- Nato počasi vodite premični zaščitni pokrov navzdol.
- Namestite vpenjalo **49** in SDS-čep **51**. Pritisnite in držite blokado vretena **47**, dokler se ne zaskoči, inategnite SDS-čep v levo.

Delovanje

► **Pred začetkom kakršnih koli del na električnem orodju izvlecite omrežni vtičak iz vtičnice.**

Varovalo za transport (glejte sliko D)

Varovalo za transport **39**. Vam omogoča lažje rokovanje z električnim orodjem pri transportiranju na različna mesta uporabe.

Odstranitev varovala električnega orodja (delovni položaj)

- Potisnite roko orodja za ročaj **8** nekoliko v smeri navzdol, da bi tako lahko razbremenili transportno varovalo **39**.
- Povlecite varovalo za transport **39** povsem ven.
- Vzvod na ročaju povlecite počasi navzgor.

Varovanje električnega aparata (položaj za transportiranje)

- V primeru, da je nastavitveni vijak **35** privit, ga sprostite. Potegnite roko orodja do konca naprej in ponovno zategnite nastavitveni vijak.
- Privijte justirni vijak **4** do konca navzgor.
- Za aretiranje rezalne mize **16** pritegnite gumb za nastavitvev **21**.
- Pritisnite aretirno stikalo **9** in potisnite roko orodja z ročajem **8** počasi navzdol.
- Vzvod pomikajte navzdol, dokler ni mogoče transportnega varovala **39** pritisniti povsem navznoter.

Priprava dela**Podaljšanje rezalne mize (glejte sliko E)**

Dolge obdelovance je na prostem koncu potrebno podložiti ali podpreti.

Žagino mizo lahko s pomočjo podaljškov žaginih miz **13** podaljšate na levo in desno.

- Obrnite vpenjalno ročico **17** navzgor.
- Potisnite podaljšek rezalne mize **13** do željene dolžine navzven.
- Za fiksiranje podaljška žagine mize potisnite vpenjalno ročico **17** ponovno navzdol.

Premaknitev prislonskega traku (glejte sliko F)

Pri žaganju kotov zajere je treba glede na smer rezanja izvleči levi ali desni nastavljeni prislonski trak **15** oz. ga povsem odstraniti.

Jeralni kot		
navpično	vodoravno	
0° – 47° (levo)	≤ 44° (desno/levo)	– Sprostite aretirni vijak 28 . – Potisnite levi nastavljeni prislonski trak 15 v celoti navzven.
0° – 47° (levo)	≥ 45° (desno/levo)	– Sprostite aretirni vijak 28 . – Potisnite levi nastavljeni prislonski trak 15 v celoti navzven. – Dvignite prestavljen prislonski trak navzgor vstran. – Odstranite aretirni vijak 28 .
0° – 47° (desno)	≤ 44° (desno/levo)	– Sprostite aretirni vijak 28 . – Potisnite desni nastavljeni prislonski trak 15 v celoti navzven.
0° – 47° (desno)	≥ 45° (desno/levo)	– Dvignite prestavljen prislonski trak navzgor vstran.

Pritrditev obdelovanca (glejte sliko G)

- Obdelovanec pritisnite proti prislonskemu traku **14**.
- Primež **29**, ki ga prejmete skupaj z orodjem, vtaknite v eno od izvrtin **37**, ki so za to predvidene.
- Prilagodite navojni drog **52** primeža višini obdelovanca.
- Trdno pritegnite navojni drog **52** in s tem fiksirajte obdelovanec.

Nastavitev vodoravnih jeralnih kotov

Da zagotovite natančne reze, morate po intenzivni uporabi orodja preveriti osnovne nastavitve električnega orodja in jih eventualno popraviti (glejte „Preverjanje in izvajanje osnovnih nastavitvev“, stran 331).

Nastavitev horizontalnega standardnega jeralnega kota (glejte sliko H)

Za hitro in natančno nastavitev jeralnih kotov so na rezalni mizi predvidene zarezne **25**:

levo	desno
0°	
45°; 31,6°; 22,5°; 15°	15°; 22,5°; 31,6°; 45°; 60°

- Odvijte nastavitveni gumb **21**, če je le-ta privit.
- Potegnite za ročaj **22** in zavrtite rezalno mizo **16** do željene zarezne v smeri levo ali desno.
- Nato ponovno spustite ročaj. Ročaj mora občutno zaskočiti v zarezo.
- Nastavitveni gumb **21** ponovno privijte.

Nastavitev poljubnih vodoravnih jeralnih kotov (glejte sliko I)

Vodoravni jeralni kot lahko nastavite v območju od 52° (na levi strani) do 60° (na desni strani).

- Odvijte nastavitveni gumb **21**, če je le-ta privit.
- Potegnite za ročaj **22** in izstočasno potisnite aretirno sponko **20** dokler slednja ne zaskoči v zato predvideno zarezo. Na ta način je rezalna glava prosto premakljiva.
- Zavrtite rezalno mizo **16** na gumbu za nastavitev na levo ali desno, dokler kotni prikazovalnik **24** ne prikaže željene jeralnosti kota.

Za jeralne kote nad 45°:

- potegnite podaljšek rezalne mize **13** do konca ven (glejte „Podaljšanje rezalne mize“, stran 328).
- Nastavitveni gumb **21** ponovno privijte.
- Da bi ročico **22** ponovno sprostili (pri nastavitvi standardnih jeralnih kotov), potegnite ročico navzgor. Aretirna sponka **20** se vrne nazaj v prvotni položaj in ročica **22** lahko ponovno zablokira v zarezne **25**.

Nastavitev navpičnih jeralnih kotov

Da zagotovite natančne reze, morate po intenzivni uporabi orodja preveriti osnovne nastavitve električnega orodja in jih eventualno popraviti (glejte „Preverjanje in izvajanje osnovnih nastavitvev“, stran 331).

Navpični jeralni kot se lahko nastavi v območju med 47° (leva stran) do 47° (desna stran).

Za hitro in natančno nastavitev pogosto uporabljenih jeralnih kotov so predvideni prisloni za kote 0°, 45°, 22,5° in 33,9°.

Nastavitev poljubnih navpičnih jeralnih kotov. (glejte sliko J)

- Povlecite prislon **46** povsem naprej. Tako lahko uporabljate celotno območje kota zajere (levo in desno).
- Povsem izvlecite desni nastavljeni prislonski trak **15** oz. ga povsem odstranite (glejte „Premaknitev prislonskega traku“, stran 328). Če želite uporabljati celotno območje kota zajere, izvlecite tudi levi nastavljeni prislonski trak **15** oz. ga povsem odstranite.
- Sprostite vpenjalni vzvod **43**.
- Obrnite roko orodja na ročaju **8** na levo ali desno, tako da bo kazalnik kota **44** ali **33** prikazal željen jeralni kot.
- Ponovno zategnite vpenjalno ročico **43**.

Nastavitev navpičnega standardnega jeralnega kota (glejte sliko K)

Standardni jeralni kot 0°:

- Ročico orodja na ročaju **8** nekoliko obrnite v levo in potisnite prislon **46** povsem nazaj.
- Standardni kot zajere 45°, 33,9° in 22,5°:
- Obračajte levi ali desni prislon **31**, dokler se na oznaki s puščico ne zaskoči zeleni standardni kot zajere.

Zagon

► **Upoštevajte omrežno napetost! Napetost vira električne energije se mora ujemati s podatki na tipski ploščici električnega orodja. Orodje, ki je označeno z 230 V, lahko priključite tudi na napetost 220 V.**

Vklop (glejte sliko L)

Da bi privarčevali z energijo, vklopite električno orodje le takrat, ko ga boste uporabljali.

- Za **zagon** pritisnite vklopno/izklopno stikalo **7** in ga držite pritisnjena.

Opozorilo: Iz varnostnih razlogov aretiranje vklopno/izklopne stikala **7** ni možno, ampak mora biti le-to med delovanjem žage stalno pritisnjeno.

Le s pritiskom aretirnega stikala **9** lahko vodite roko orodja v smeri navzdol.

- Za **zaganje** je treba poleg stikala za vklop in izklop **7** pritisniti tudi aretirno stikalo **9**.

Izklop

- Za **izklop delovanja** izključite vklopno/izklopno stikalo **7**.

Omejitev zagonskega toka

Elektronska omejitev zagonskega toka omeji zmogljivost električnega orodja pri vklopu in omogoča delovanje z varovalko 16 A.

Opozorilo: Če električno orodje takoj po vklopu deluje s polnim številom vrtljajev, zagonska omejitev ne deluje. V tem primeru morate električno orodje nemudoma poslati na naslov servisa; naslovi se nahajajo v poglavju „Servis in svetovanje o uporabi“, stran 333.

330 | Slovensko

Navodila za delo**Splošna navodila za žaganje**

- ▶ **Pred žaganjem vedno zategnite nastavitveni gumb 21 in vpenjalno ročico 43.** Žagin list se sicer lahko zatakne v obdelovancu.
- ▶ **Pri vseh rezih morate najprej zagotoviti, da se žagin list nikoli ne more dotakniti prislonskega traku, primežev ali drugih aparatov. Odstranite eventualno vgrajene pomožne prislone ali jih ustrezno prilagodite.**

Žagin list zaščitite pred udarci in sunki. Ne izpostavljajte ga stranskemu pritisku.

Ne obdelujte zveganih obdelovancev. Obdelovanec mora imeti vedno raven rob za naleganje k prslonu.

Dolge obdelovalce je na prostem koncu potrebno podložiti ali podpreti.

Prepričajte se, da nihajni zaščitni pokrov pravilno deluje in se lahko prosto premika. Pri premikanju ročice orodja navzdol se mora nihajni zaščitni pokrov odpreti. Pri premikanju ročice orodja navzgor se mora nihajni zaščitni pokrov nad žaginskim listom znova zapreti in v najvišjem položaju ročice orodja tudi blokirati.

Označitev linije rezanja (glejte sliko M)

Laserski žarek Vam označi linijo rezanja žaginega lista. Zato lahko obdelovanec pred žaganjem natančno pozicionirate, ne da bi odprli premični zaščitni pokrov.

- Pri tem vklopite laserski žarek s stikalom 42.
- Vašo oznako na obdelovancu poravnajte z desnim robom laserske linije.

Opozorilo: Pred žaganjem preverite, ali je linija rezanja še pravilno označena (glejte „Nastavitev laserja“, stran 331). Laserski žarek se lahko premakne npr. zaradi vibracij pri intenzivni uporabi.

Položaj uporabnika (glejte sliko N)

- ▶ **Ne smete se postaviti pred električno orodje v isto linijo kot žagin list, temveč vedno le zamaknjeno ob strani žaginega lista.** Tako zaščitite telo pred možnim udarcem nazaj.
- Imejte roke, prste in lahti stran od vrtečega se žaginega lista.
- Ne križajte svojih rok pred vzvodom orodja.

Dovoljene mere obdelovanca**Maksimalni obdelovanci:**

Jeralni kot		Višina x širina [mm]
vodoravno	navpično	
0°	0°	70 x 312
45° (desno/levo)	0°	70 x 225
0°	45° (levo)	45 x 312
0°	45° (desno)	20 x 312
45°	45° (levo)	45 x 225
45°	45° (desno)	20 x 225
45° (desno/levo)	45° (levo s SDS-čepom)	30 x 225

Minimalni obdelovanci (= vsi obdelovanci, ki se lahko vpenje z dobavljenimi primeži 29 levo ali desno od žaginega lista): 100 x 40 mm (dolžina x širina)

Maks. globina reza (0°/0°): 70 mm

Zamenjava vložnih plošč (glejte sliko O)

Rdeči vložni plošči 19 se lahko po daljši uporabi električnega orodja obrabita.

Defektne vložne plošče zamenjajte.

- Postavite električno orodje v delovno pozicijo.
- Vijake 54 odvijte s šesterorobim ključem (4 mm) in snemite stare vložne plošče.
- Vložite novo desno vložno ploščo.
- Vložno ploščo privijte z vijaki 54 kolikor mogoče daleč na desno, tako da žagin list po vsej dolžini eventualnega poteznega gibanja ne pride v stik z vložno ploščo.
- Ponovite analogni postopek tudi za novo levo vložno ploščo.

Žaganje

- ▶ **Pred žaganjem vedno zategnite nastavitveni gumb 21 in vpenjalno ročico 43.** Žagin list se sicer lahko zatakne v obdelovancu.

Nastavitev števila vrtljajev

S pomočjo regulacije števila vrtljajev 40 lahko tudi med obratovanjem brezstopenjsko nastavite število vrtljajev električnega orodja.

Opozorilo: Vedno nastavite število vrtljajev, ki je primerno za obdelovani material (glejte naslednjo preglednico). S tem boste preprečili pregrevanje zobov žaginega lista pri žaganju.

Stopnja števila obratov	Število vrtljajev	Obdelovanec
1	3500 min ⁻¹	Aluminij
2	3800 min ⁻¹	
3	4100 min ⁻¹	Plastika
4	4400 min ⁻¹	
5	4700 min ⁻¹	Les
6	5000 min ⁻¹	

Žaganje brez natega (čeljenje) (glejte sliko P)

- Za reze brez poteznega gibanja (majhni obdelovanci) odvijte nastavitveni vijak 35, če je le-ta privit. Vzvod orodja potisnite do prislona v smeri prislonskega traku 14 in znova privijte nastavitveni vijak 35.
- Po potrebi nastavite zeleni zajeralni kot.
- Obdelovanec vpnite trdno in ustrezno njegovim dimenzijam.
- Vključite električno orodje.
- Pritisnite aretirno stikalo 9 in potisnite roko orodja z ročajem 8 počasi navzdol.
- Obdelovanec žagajte z enakomernim podajanjem.
- Izključite električno orodje in počakajte, da žagin list povsem obmiruje.
- Vzvod orodja premaknite počasi navzgor.

Žaganje z nategom

- Za rezanje s pomočjo potezne naprave **1** (široki obdelovanci) odvijte nastavitveni vijak **35**, če je le-ta privit.
- Po potrebi nastavite zeleni zajeralni kot.
- Obdelovanec vpnite trdno in ustrezno njegovim dimenzijam.
- Vlecite vzvod orodja tako dolgo stran od prislonskega traku **14**, dokler ni žagin list pred obdelovancem.
- Vključite električno orodje.
- Pritisnite aretirno stikalo **9** in potisnite roko orodja z ročajem **8** počasi navzdol.
- Vzvod orodja pritisnite sedaj v smeri prislonskega traku **14** in žagajte obdelovanec z enakomernim podajanjem.
- Izključite električno orodje in počakajte, da žagin list povsem obmiruje.
- Vzvod orodja premaknite počasi navzgor.

Žagajte enakomerno dolge obdelovance (glejte sliko Q)

Za enostavno žaganje enakomerno dolgih obdelovancev lahko uporabite dolžinski prislon **38** (pribor).

Dolžinski prislon lahko montirate na obeh straneh podaljška rezalne mize **13**.

- Sprostite aretirni vijak **55** in sklopite dolžinski prislon **38** nad vpenjalni vijak **56**.
- Ponovno zategnite aretirni vijak **55**.
- Nastavite podaljšek rezalne mize **13** na željeno dolžino (glejte „Podaljšanje rezalne mize“, stran 328).

Nastavitev globinskega omejila (rezanje utorov) (glejte sliko R)

Globinski prislon mora biti nastavljen, kadar želite rezati utor.

- Obrnite globsinki prislon/omejilo **34** navzven.
- Pritisnite na aretirno stikalo **9** in obrnite roko orodja v željeni položaj.
- Zasukajte justirni vijak **4** tako daleč, da se bo konec vijaka dotaknil globinskega prislona **34**.
- Vzvod orodja premaknite počasi navzgor.

Posebni obdelovanci

Pri žaganju upognjenih ali ravnih obdelovancev morate le-te zavarovati proti drsenju. Na liniji rezanja ne sme nastati nobena reža med obdelovancem, prislonskim trakom in zasučno ploščo.

Če je potrebno, morate namestiti posebna držala.

Preverjanje in izvajanje osnovnih nastavitvev

Da zagotovite precizne reze, morate po intenzivni uporabi preveriti osnovne nastavitve električnega orodja in jih eventualno ponovno opraviti.

Za to potrebujete izkušnje in ustrezno specialno orodje.

To delo bo hitro in zanesljivo opravila servisna delavnica Bosch.

Nastavitev laserja

Opozorilo: Za testiranje laserske funkcije mora biti električno orodje priključeno na osrbovanje z električno energijo.

- ▶ **Med justiranjem laserja (npr. pri premikanju roke orodja) nikoli ne smete aktivirati vklopno/izklopne tipke.** Nenamerni start električnega orodja lahko vodi do poškodb.

- Postavite električno orodje v delovno pozicijo.
- Zasukajte zasučno ploščo **16** do zarez **25** za 0°. Ročica **22** se mora slišno zaskočiti v zarez.

Preverite: (glejte sliko S1)

- Na en obdelovanec narišite ravno rezalno linijo.
- Pritisnite aretirno stikalo **9** in potisnite roko orodja z ročajem **8** počasi navzdol.
- Naravnajte merilno orodje tako, da so zobje žaginega lista v liniji z rezalno linijo.
- V tej poziciji pridržite obdelovanec ter ponovno vodite roko orodja počasi navzgor.
- Vpnite obdelovanec.
- S stikalom vklopite laserski žarek **42**.

Laserski žarek mora biti na celotni dolžini v isti liniji z rezalno linijo na obdelovancu, tudi če roko orodja vodite navzdol.

Nastavitev: (glejte sliko S2)

- Vrtite nastavitveni vijak **57** z ustreznim izvijačem, dokler ne bo laserski snop na celotni dolžini poravnal z linijo reza na obdelovancu.

Vrtenje nasproti smeri urnega kazalca premika laserski žarek z leve proti desni, vrtenje v smeri urnega kazalca pa premika laserski žarek z desne proti levi.

Nastavitev standardnega jeralnega kota 0° (navpično)

- Postavite električno orodje v delovno pozicijo.
- Zavrtite rezalno mizo **16** do zarez **25** za 0°. Ročaj **22** mora občutno zaskočiti v zarezo.

Preverite: (glejte sliko T1)

- Nastavite kaliber kota na 90° in ga postavite na rezalno mizo **16**.

Krak kalibra kota mora biti po celotni dolžini poravnal v liniji z žaganim listom **12**.

Nastavitev: (glejte sliko T2)

- Sprostite vpenjalni vzvod **43**.
- Potisnite prislon **46** do konca nazaj.
- Sprostite protimatici prislonskega vijaka **58** z običajnim obročnim ali viličastim ključem (10 mm).
- Zavrtite prislonski vijak tako daleč v smeri noter ali ven, dokler ni krak kalibra kota po celotni dolžini poravnal z žaganim listom.
- Ponovno zategnite vpenjalno ročico **43**.
- Nato ponovno zategnite protimatico prislonskega vijaka **58**.

Če kotni kazalnik **38** po opravljeni nastavitvi izravnal z 0° oznako skale **32**, sprostite vijak **59** z običajnim križnim vijakom in naravnajte kotni kazalnik vzdolž 0°-oznake.

Nastavitev standardnega jeralnega kota 45° (levo, navpično)

- Postavite električno orodje v delovno pozicijo.
- Zasukajte zasučno ploščo **16** do zarez **25** za 0°. Ročica **22** se mora slišno zaskočiti v zarez.
- Odstranite levi nastavljeni prislonski trak **15** (glejte „Premaknitev prislonskega traku“, stran 328).
- Obračajte levi prislon **31**, dokler se na oznaki s puščico ne zaskoči standardni kot zajere 45°.

332 | Slovensko

- Sprostite vpenjalni vzvod **43**.
- Obračajte ročico orodja na ročaju **8** v levo, dokler prislonski vijak **60** ne nalega na prislon **31**.

Preverite: (glejte sliko U1)

- Nastavite kaliber kota na 45° in ga postavite na rezalno mizo **16**.

Krak kalibra kota mora biti po celotni dolžini poravnan v liniji z žaginim listom **12**.

Nastavitev: (glejte sliko U2)

- Odvijte protimatico prislonskega vijaka **60** z navadnim očesnim ali viličastim ključem (10 mm).
- Zavrtite prislonski vijak tako daleč v smeri noter ali ven, dokler ni krak kalibra kota po celotni dolžini poravnan z žaginim listom.
- Ponovno zategnite vpenjalno ročico **43**.
- Nato ponovno zategnite protimatico prislonskega vijaka **60**.

Če kotna kazalnika **44** in **33** po nastavitvi nista v eni liniji z oznakami 45° na skali **32**, preverite najprej še enkrat nastavitve 0° za jeralni kot in kotna kazalnika. Nato ponovite nastavitve jeralnega kota 45°.

Nastavitev standardnega jeralnega kota 45° (desno, navpično)

- Postavite električno orodje v delovno pozicijo.
- Zasukajte zasučno ploščo **16** do zareze **25** za 0°. Ročica **22** se mora slišno zaskočiti v zarezi.
- Odstranite desni nastavljeni prislonski trak **15** (glejte „Premaknitev prislonskega traku“, stran 328).
- Povlecite prislon **46** povsem naprej.
- Obračajte desni prislon **31**, dokler se na oznaki s puščico ne zaskoči standardni kot zajere 45°.
- Sprostite vpenjalni vzvod **43**.
- Obračajte ročico orodja na ročaju **8** v desno, dokler prislonski vijak **61** ne nalega na prislon **31**.

Preverite: (glejte sliko V1)

- Nastavite kaliber kota na 135° in ga postavite na rezalno mizo **16**.

Krak kalibra kota mora biti po celotni dolžini poravnan v liniji z žaginim listom **12**.

Nastavitev: (glejte sliko V2)

- Odvijte protimatico prislonskega vijaka **60** z navadnim očesnim ali viličastim ključem (10 mm).
- Zavrtite prislonski vijak tako daleč v smeri noter ali ven, dokler ni krak kalibra kota po celotni dolžini poravnan z žaginim listom.
- Ponovno zategnite vpenjalno ročico **43**.
- Nato ponovno zategnite protimatico prislonskega vijaka **60**.

Če kotna kazalnika **44** in **33** po nastavitvi nista v eni liniji z oznakami 45° na skali **32**, preverite najprej še enkrat nastavitve 0° za jeralni kot in kotna kazalnika. Nato ponovite nastavitve jeralnega kota 45°.

Naravnjanje skale za vodoravni jeralni kot

- Postavite električno orodje v delovno pozicijo.
- Zasukajte zasučno ploščo **16** do zareze **25** za 0°. Ročica **22** se mora slišno zaskočiti v zarezi.

Preverite: (glejte sliko W1)

- Nastavite kaliber kota na 90° in ga postavite med prislonski trak **14** in žagin list **12** na rezalno mizo **16**.

Krak kalibra kota mora biti po celotni dolžini poravnan v liniji z žaginim listom **12**.

Nastavitev: (glejte sliko W2)

- S križnim izvijačem sprostite vse štiri nastavne vijake **62** in zasukajte žagalno mizo **16** skupaj s skalo **18** tako daleč, da bo krak kalibra kota po celotni dolžini poravnan z žaginim listom.
- Ponovno zategnite vijake.

Če kazalnik kota **24** po nastavitvi ni v liniji z oznako 0° na skali **18**, sprostite vijak **63** z običajnim križnim vijakom in naravnajte kazalnik kota vzdolž oznake 0°.

Transport (glejte sliko X)

Pred transportom električnega orodja morate izvesti naslednje korake:

- Odvijte nastavitveni vijak **35**, če je le-ta privit. Vzvod potegnite čisto naprej in ponovno trdno privijte nastavitveni vijak.
- Zagotoviti morate, da je globinsko omejilo/prislon **34** do konca pritisnjen navznoter in da je justirni vijak **4** pri premikanju roke orodja možno namestiti skozi odprtino brez dotika globinskega prislona.
- Postavite električno orodje v položaj za transportiranje.
- Odstranite vse dele pribora, ki jih ni moč trdno montirati na električno orodje.
Če je mogoče, položite neuporabljene žagine liste med transportom v zaprto posodo.
- Povežite omrežni kabel s prijemalnim trakom **64**.
- Električno orodje držite med prenašanjem za transportni ročaj **3** ali uporabite za prijem prijemni vdolbini **27** ob strani zasučne plošče.
- ▶ **Električno orodje vedno prenašajte v dvoje, da bi se tako izognili poškodbam hrbtenice.**
- ▶ **Za transportiranje električnega orodja uporabljajte samo transportne priprave in nikoli zaščitnih priprav.**

Vzdrževanje in servisiranje

Vzdrževanje in čiščenje

- **Pred začetkom kakršnih koli del na električnem orodju izvlecite omrežni vtičnik iz vtičnice.**

Da bi se izognili ogrožanju varnosti v primeru, da morate nadomestiti priključni kabel, mora to storiti servis podjetja Bosch ali pooblaščen servis za električna orodja Bosch.

Čiščenje

Skrbite za čistočo električnega orodja in prezačevalnih utorov, da lahko dobro in varno delate.

Premični zaščitni pokrov se mora vedno prosto gibati in se lahko samostojno zapre. Zato poskrbite, da bo območje okoli premičnega zaščitnega pokrova vedno čisto.

Odstranite po vsakem delovnem postopku prah in ostružke z izpihavanjem s tlačnim zrakom ali s čopičem.

Drсни valjček **6** morate redno čistiti.

Za čiščenje laserske enote zasukajte pokrov laserja **65** navzen in odstranite prah s čopičem. (glejte sliko Y)

Pribor

	Številka artikla
Primež	1 609 B04 224
Vložne plošče	1 609 B03 717
Vrečka za prah	1 609 B05 010
Dolžinski prislon	1 609 B02 365
Aretirni vijak dolžinskega prislona	1 609 B00 263
Žagini listi za les in material za plošče, za opaže in letve	
Žagin list 216 x 30 mm, 48 zob	2 608 640 641
Žagini listi za umetne mase in neželezne kovine	
Žagin list 216 x 30 mm, 80 zob	2 608 640 447
Žagin list 216 x 25,4 mm, 80 zob	2 608 642 993
Žagini listi za vse vrste laminatnih tal	
Žagin list 216 x 30 mm, 60 zob	2 608 642 133
Žagin list 216 x 25,4 mm, 60 zob	2 608 642 995

Servis in svetovanje o uporabi

Servis Vam bo dal odgovore na Vaša vprašanja glede popravila in vzdrževanja izdelka ter nadomestnih delov. Risbe razstavljene stanja in informacije o nadomestnih delih se nahajajo tudi na spletu pod:

www.bosch-pt.com

Skupina svetovalcev o uporabi podjetja Bosch Vam bo z veseljem v pomoč pri vprašanjih o naših izdelkih in njihovega priobora.

Ob vseh vprašanjih in naročilih rezervnih delov nujno sporočite 10-mestno številko na tipski ploščici izdelka.

Slovensko

Top Service d.o.o.

Celovška 172

1000 Ljubljana

Tel.: (01) 519 4225

Tel.: (01) 519 4205

Fax: (01) 519 3407

Odlaganje

Električno orodje, pribor in embalažo je treba dostaviti v okolju prijazno ponovno predelavo.

Električnih orodij ne vrzite med gospodinjske odpadke!

Samo za države EU:



V skladu z Direktivo 2012/19/EU Evropskega Parlamenta in Sveta o odpadni električni in elektronski opre (OEEO) in njeni uresnitvi v nacionalnem pravu se morajo električna orodja, ki niso več v uporabi, ločeno zbirati ter okolju prijazno reciklirati.

Pridržujemo si pravico do sprememb.

Hrvatski

Upute za sigurnost

Opća sigurnosna upozorenja za električne alate

⚠ UPOZORENJE Pročitajte sva sigurnosna upozorenja, upute, ilustracije i specifikacije koje se isporučuju s ovim električnim alatom. Nepoštivanje dolje navedenih uputa može uzrokovati električni udar, požar i/ili ozbiljne ozljede.

Sva upozorenja i upute sačuvajte kao referencu za buduće upotrebe.

Pojam »električni alat« u upozorenjima odnosi se na električne alate s napajanjem putem priključka na električnu mrežu (s mrežnim kabelom) ili električne alate s napajanjem iz akumulatorske baterije (bežične alate).

⚠ UPOZORENJE Kod uporabe električnog alata, za smanjenje opasnosti od strujnog udara, ozljeda i opasnosti od požara, treba se pridržavati slijedećih osnovnih mjera sigurnosti. Prije uporabe električnog alata pročitajte sve ove upute i spremite na sigurno mjesto upute za sigurnost.

Sigurnost na radnom mjestu

- ▶ **Održavajte vaše radno mjesto čistim i dobro osvijetljenim.** Nered ili neosvijetljeno radno mjesto mogu uzrokovati nezgode.
- ▶ **Ne radite s električnim alatom u okolini ugroženoj eksplozijom, u kojoj se nalaze zapaljive tekućine, plinovi ili prašina.** Električni alati proizvode iskre koje mogu zapaliti prašinu ili pare.
- ▶ **Tijekom uporabe električnog alata djecu i ostale osobe držite dalje od mjesta rada.** Svako odvratanje pozornosti može uzrokovati gubitak kontrole nad uređajem.

Električna sigurnost

- ▶ **Priključni utikač električnog alata mora odgovarati utičnici. Na utikaču se ni na koji način ne smiju izvoditi izmjene. Ne koristite adapterski utikač zajedno sa zaštitno uzemljenim električnim alatom.** Utikač na kojem nisu vršene izmjene i odgovarajuća utičnica smanjuju opasnost od strujnog udara.
- ▶ **Izbjegavajte dodir tijela s uzemljenim površinama, kao što su cijevi, radijatori, štednjaci i hladnjaci.** Opasnost od električnog udara je veća ako je vaše tijelo uzemljeno.
- ▶ **Alat držite dalje od kiše ili vlage.** Prodiranje vode u električni alat povećava opasnost od strujnog udara.
- ▶ **Ne zloupotrebljavajte priključni kabel za nošenje, vješanje električnog alata ili za izvlačenje utikača iz mrežne utičnice.** Priključni kabel držite dalje od izvora topline, ulja, oštih rubova ili pomičnih dijelova uređaja. Oštećen ili zapleten priključni kabel povećava opasnost od strujnog udara.

- ▶ **Ako sa električnim alatom radite na otvorenom, rabite isključivo produžni kabel koji je prikladan za uporabu na otvorenom.** Uporaba produžnog kabela prikladnog za rad na otvorenom smanjuje opasnost od strujnog udara.
- ▶ **Ako se ne može izbjeći uporaba električnog alata u vlažnoj okolini, koristite diferencijalnu strujnu zaštitnu sklopku.** Primjenom diferencijalne strujne zaštitne sklopke izbjegava se opasnost od električnog udara.

Sigurnost ljudi

- ▶ **Budite pažljivi, pazite što činite i postupajte oprezno dok radite s električnim alatom. Ne koristite električni alat ako ste umorni ili pod utjecajem droga, alkohola ili lijekova.** Trenutak nepažnje kod uporabe električnog alata može uzrokovati ozbiljne ozljede.
- ▶ **Nosite osobnu zaštitnu opremu i uvijek nosite zaštitne naočale.** Nošenje osobne zaštitne opreme, kao što je maska za prašinu, zaštitna obuća s protukliznim potplatom, zaštitna kaciga ili štitnik za sluh, ovisno od vrste i primjene električnog alata, smanjuje opasnost od ozljeda.
- ▶ **Spriječite svako nehotično uključivanje uređaja. Prije nego što ćete utaknuti utikač u utičnicu i/ili staviti komplet baterija, provjerite je li električni alat isključen.** Ako kod nošenja električnog alata imate prst na prekidaču ili se uključen uređaj priključi na električno napajanje, to može dovesti do nezgoda.
- ▶ **Prije uključivanja električnog alata uklonite alate za podešavanje ili ključ.** Alat ili ključ koji se nalazi u rotirajućem dijelu uređaja može dovesti do nezgoda.
- ▶ **Izbjegavajte neuobičajene položaje tijela. Zauzmite siguran i stabilan položaj tijela i u svakom trenutku održavajte ravnotežu.** Na taj način možete električni alat bolje kontrolirati u neočekivanim situacijama.
- ▶ **Nosite prikladnu odjeću. Ne nosite široku odjeću ili nakit. Kosu i odjeću držite dalje od pomičnih dijelova.** Široku odjeću, dugu kosu ili nakit mogu zahvatiti pomični dijelovi.
- ▶ **Ako uređaji imaju priključak za usisavače za prašinu, provjerite jesu li isti priključeni i mogu li se ispravno koristiti.** Upotreba sustava za usisavanje može smanjiti mogućnost nastanka opasnih situacija koje uzrokuje prašina.
- ▶ **Nemojte postati previše bezbrižni i zanemariti sigurnosne upute zato što alat često upotrebljavate i smatrate da ste ga dobro upoznali.** Samo jedan trenutak nepažnje dovoljan je za nastanak ozbiljnih ozljeda.

Upotreba i održavanje električnog alata

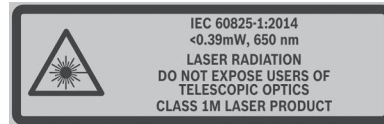
- ▶ **Ne preopterećujte uređaj. Za svaki posao upotrebljavajte prikladan i za to predviđen električni alat.** S odgovarajućim električnim alatom posao ćete obaviti lakše, brže i sigurnije.
- ▶ **Ne koristite električni alat čiji je prekidač neispravan.** Električni alat koji se više ne može uključivati i isključivati opasan je i mora se popraviti.
- ▶ **Alat prije podešavanja, izmjene pribora i odlaganja isključite iz izvora napajanja i/ili izvadite komplet baterije, ako se vadi iz uređaja.** Ovim mjerama opreza izbjeći će se nehotično uključivanje električnog alata.

- ▶ **Električni alat koji ne koristite spremite izvan dosega djece.** Rukovanje alatom zabranjeno je osobama koje nisu s njim upoznate ili koje nisu pročitale ove upute. Električni alati su opasni ako s njima rade neiskusne osobe.
 - ▶ **Redovno održavajte električne alate i pribor.** Kontrolirajte rade li besprijekorno rade pomični dijelovi uređaja, jesu li zaglavljani, polomljeni ili oštećeni tako da to ugrožava daljnju uporabu i rad električnog alata. Prije upotrebe oštećene dijelove treba popraviti. Loše održavani električni alati uzrok su mnogih nezgoda.
 - ▶ **Rezne alate održavajte ostrim i čistim.** Pažljivo održavani rezni alati s ostrim oštricama manje će se zaglaviti i lakše se s njima radi.
 - ▶ **Električni alat, pribor, radne alate, itd. upotrebljavajte prema ovim uputama i na način kako je to propisano za određenu vrstu uređaja.** Pritom uzmite u obzir radne uvjete i radove koje treba izvršiti. Upotreba električnog alata za poslove izvan njegove predviđene upotrebe može dovesti do opasnih situacija.
 - ▶ **Ručke i zahvatne površine održavajte suhima, čistima i pazite da na njih ne dospiju ulje ili mast.** Skliske ručke i zahvatne površine onemogućuju sigurno rukovanje i alat se teško kontrolira u neočekivanim situacijama.
- Servisiranje**
- ▶ **Popravak električnog alata prepustite kvalificiranom osoblju ovlaštenog servisa i isključivo s originalnim rezervnim dijelovima.** Tako će biti zajamčen siguran rad s uređajem.
- Upute za sigurnost za pilu za odrezivanje i koso rezanje**
- ▶ **Kružne pile namijenjene su za rezanje u drvetu ili drvenih proizvoda i ne mogu se upotrebljavati s abrazivnim diskovima za rezanje metalnih predmeta poput poluga, šipki, stupova itd.** Abrazivna prašina uzrokuje blokiranje pomičnih dijelova poput donjeg štitnika. Iskre koje nastaju prilikom abrazivnog rezanja spalit će donji štitnik, umetak s utorima i druge plastične dijelove.
 - ▶ **Radni dio držite u škripcu kad god je to moguće.** Ako radni dio pridržavate rukom, ruku morate u svakom trenutku držati najmanje 100 mm dalje od lista pile. Ne upotrebljavajte ovu pilu za rezanje dijelova koji su premaleni za postavljanje u škripac ili koji se moraju držati u ruci. Ako ruku postavite preblizu listu pile, postoji velika opasnost od ozljeda uslijed doticaja s listom pile.
 - ▶ **Radni dio mora biti nepomičan i stegnut u škripac ili ga morate držati uz ogradu ili stol.** Ne gurajte radni dio na list pile i ne režite »bez oslonca, slobodno« ni u kojem smjeru. Neučvršćeni ili pokretni radni dijelovi mogu frcati u stranu velikom brzinom i uzrokovati ozljede.
 - ▶ **Gurnite pilu kroz radni dio. Nemojte povlačiti pilu kroz radni dio. Za rezanje podignite glavu pile i povucite je preko radnog dijela bez rezanja, a zatim pokrenite motor i pritisnite glavu pile prema dolje i gurnite je kroz radni dio.** Pri rezanju povlačenjem pile kroz radni dio postoji velika opasnost od podizanja lista pile na vrh radnog dijela i snažnog izbacivanja sklopa lista pile prema osobi koja rukuje pilom.
 - ▶ **Ne križajte ruke iznad predviđene linije rezanja ispred ili iza lista pile.** Pridržavanje radnog dijela »s prekrizanim rukama«, odnosno držanje radnog dijela desno od lista pile lijevom rukom ili obratno, vrlo je opasno.
 - ▶ **Dok se list pile okreće, ne pružajte ruku iza ograde dok vam je jedna ruka bliže od 100 mm od neke od strana lista pile kako biste uklonili drvene strugotine, kao ni zbog kojeg drugog razloga.** Udaljenost ruke od lista pile može se činiti puno veća pa biste se mogli ozbiljno ozlijediti.
 - ▶ **Pregledajte radni dio prije rezanja. Ako je radni dio ispučen ili savinut, učvrstite ga u škripac tako da vanjska strana ispučenog dijela bude okrenuta prema ogradi. Uvijek provjerite da nema razmaka između radnog dijela, ograde i stola duž linije reza.** Savinut ili zaobljen radni dio može se kriviti ili pomicati te uzrokovati uvrтанje lista pile prilikom rezanja. Na radnom dijelu ne smije biti čavala ni drugih stranih tijela.
 - ▶ **Prije upotrebe pile sa stola uklonite sav alat, drvene strugotine i sl., sve osim radnog dijela.** Sitne krhotine ili ostaci drveta i drugi predmeti mogu frcati na sve strane velikom brzinom.
 - ▶ **Dopušteno je rezanje samo jednog radnog dijela istodobno.** Više radnih dijelova na hrpi ne može se dobro učvrstiti u škripac i mogu se savijati ili pomicati tijekom rezanja.
 - ▶ **Kružnu pilu prije upotrebe uvijek montirajte ili postavite na čvrstu radnu površinu.** Čvrsta i ravna radna površina smanjuje opasnost od nestabilnosti kružne pile.
 - ▶ **Isplanirajte posao koji morate obaviti. Prilikom svake izmjene kuta okvira ili kružne pile obavezno namjestite ogradu tako da pravilno pridržava radni dio i ne ometa list pile ili zaštitni sustav.** Dok nema radnog dijela na stolu i dok je alat isključen, pomaknite list pile i simulirajte rez kako biste provjerili da nema smetnji i da ne postoji opasnost od zarezivanja ograde.
 - ▶ **Osigurajte odgovarajuću potporu u obliku produžetaka stola, građevinskog kozlića itd. za radne dijelove koji su širi ili duži od površine stola.** Radni dijelovi koji su duži ili širi od stola kružne pile mogu se prevrnuti ako nisu dobro učvršćeni. Ako se odrezani ili radni dio prevrne može podići donju zaštitu ili ga list pile koji se okreće može izbaciti.
 - ▶ **Ne upotrebljavajte pomoć druge osobe umjesto odgovarajućeg produžetka stola za dodatni oslonac.** Nestabilan radni dio može uzrokovati uvrтанje lista pile ili se može pomicati tijekom rezanja i povući vas ili vašeg pomagača na list pile koji se okreće.

336 | Hrvatski

- ▶ **Pripazite da se odrezani dio ne zaglavi i ni u kojem ga slučaju nemojte ničime pritiskati uz list pile koji se okreće.** Ako ga pritisnete, primjerice dužinskim graničnicima, odrezani dio mogao bi se uglati uz list pile i list pile bi ga mogao naglo izbaciti.
- ▶ **Uvijek upotrebljavajte škripac ili posebno postolje za pravilno učvršćivanje okruglih predmeta poput šipki ili cijevi.** Šipke se često okreću tijekom rezanja pa ih list pile »mjestimično zarezuje« i povlači zajedno s vašim rukama prema oštrici.
- ▶ **Pustite da list pile dosegne punu brzinu prije dodirivanja radnog dijela.** Tako ćete smanjiti opasnost od izbacivanja radnog dijela.
- ▶ **Ako se radni dio ili list pile zaglave, isključite kružnu pilu. Pričekajte da se svi pomični dijelovi zaustave i isključite priključak iz strujne utičnice i/ili uklonite komplet baterija. Tek tada oslobodite zaglavljenu materijal.** Nastavka piljenja sa zaglavljenim radnim dijelom može uzrokovati gubitak kontrole ili oštećenje kružne pile.
- ▶ **Po završetku rezanja i prije uklanjanja odrezanog dijela pustite prekidač i držite glavu pile prema dolje te pričekaite da se list pile zaustavi.** Posezanje rukom prema odrezanom dijelu u blizini lista pile koji se nije zaustavio do kraja je opasno.
- ▶ **Čvrsto držite ručku prilikom djelomičnog rezanja ili kada otpustate prekidač dok glava pile nije u potpuno spušenom položaju.** Zaustavljanje pile može uzrokovati naglo povlačenje glave pile prema dolje i predstavlja potencijalnu opasnost od ozljeda.
- ▶ **Održavajte vaše radno mjesto čistim.** Posebno su opasne mješavine materijala. Prašina od lakog metala može se zapaliti ili eksplodirati.
- ▶ **Ne koristite tupe, napukle, savijene ili oštećene listove pile.** Listovi pile s tupim ili pogrešno usmjerenim zubima, zbog suviše uskog raspora piljenja uzrokuju povećano trenje, uklještenje lista pile i povratni udar.
- ▶ **Ne koristite listove pile od visokolegiranih brzoreznog čelika (HSS-čelika).** Takvi listovi pile mogu lako puknuti.
- ▶ **Koristite uvijek listove pile odgovarajuće veličine i odgovarajućeg provrta vretena (npr. rombnog ili okruglog).** Listovi pile koji ne odgovaraju montažnim dijelovima pile, okretat će se ekscentrično i dovesti do gubitka kontrole nad pilom.
- ▶ **Dok električni alat radi nikada iz područja rezanja ne uklanjajte ostatke od rezanje drvenu strugotinu, ili slično.** Dovedite krak alata uvijek najprije u položaj mirovanja i isključite električni alat.
- ▶ **List pile ne dirajte odmah nakon rada prije nego što se ohladi.** List pile se jako zagrije kod rada.
- ▶ **Ugrađeni laser ili svjetlosnu diodu nemojte zamijeniti nekim drugim tipom.** Od lasera ili svjetlosnih dioda, koje ne pripadaju ovom električnom alatu, mogu proizaći opasnosti za ljude. Ovlašteno servisno mjesto mora izvršiti popravak ili zamjenu kako bi se izbjegle opasnosti po sigurnost.
- ▶ **Znakovi upozorenja na ovom električnom alatu moraju se se moći prepoznati.**

- ▶ **Električni se alat isporučuje s natpisom upozorenja (na slici električnog alata, na stranici sa slikama, označen je brojem 41).**



- ▶ **Lasersku zraku ne usmjeravajte na ljude ili životinje i ne gledajte netremice u lasersku zraku.** Ovaj električni alat proizvodi lasersko zračenje klase lasera 1M, prema EN 60825-1. Izravno gledanje u lasersku zraku, posebno s optičkim instrumentima kao što je npr. dalekozor itd. može oštetiti oči.
- ▶ **Ako laserska zraka pogodi oko, svjesno zatvorite oči i glavu smjesta odmaknite od zrake.**
- ▶ **Ne koristite optičke instrumente kao što je dalekozor itd. za gledanje u izvor zračenja.** Time možete oštetiti oko.
- ▶ **Ne usmjeravajte lasersku zraku na ljude koji gledaju kroz dalekozor ili slično.** Time možete oštetiti njihovo oko.
- ▶ **Na laserskom uređaju ništa ne mijenjate.** Mogućnosti namještanja koje su opisane u ovim uputama za uporabu možete koristiti bez opasnosti.

Simboli

Donji simboli mogu biti od značaja za uporabu vašeg električnog alata. Molimo zapamtite simbole i njihovo značenje. Odgovarajuće tumačenje simbola će vam pomoći da električni alat bolje i sigurnije koristite.

Simboli i njihovo značenje



- ▶ **Laserska radijacija**
Ne izlažite korisnike teleskopskoj optici
Laserski proizvod klase 1M



- ▶ **Sa rukama nikada ne zalazite u područje piljenja dok se električni alat okreće.** Kod kontakta sa listom pile postoji opasnost od ozljeda.



- ▶ **Nosite zaštitnu masku protiv prašine.**



- ▶ **Nosite zaštitne naočale.**

Simboli i njihovo značenje

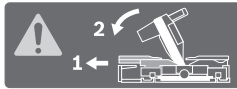
► **Nosite štitnike za sluh.** Djelovanje buke može dovesti do gubitka sluha.



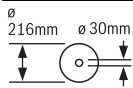
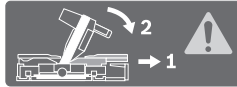
► **Područje opasnosti! Ruke, šake i prste držite dalje od ovog područja.**

1	3500 min ⁻¹	
2	3800 min ⁻¹	
3	4100 min ⁻¹	
4	4400 min ⁻¹	
5	4700 min ⁻¹	
6	5000 min ⁻¹	

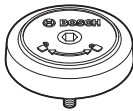
Tabela prikazuje preporučeni stupanj broja okretanja ovisno o materijalu kojeg obrađujete: aluminij, plastika, drvo.



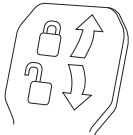
Podesive granične vodilice valja izvući prema van odnosno sasvim skinuti prilikom piljenja vertikalnih kutova kosog rezanja.



Pridržavajte se dimenzija lista pile. Promjer otvora mora bez zazora točno odgovarati vretenu alata. Ne koristite redukcijske komade ili adaptere.



Prikazuje smjer okretanja SDS svornjaka za stezanje lista pile (suprotno od smjera kazaljke na satu) i za popuštanje lista pile (u smjeru kazaljke na satu).



Zatvorena stezna poluga:
Održat će se namješteni vertikalni kut kosog rezanja kraka alata.

Otvorena stezna poluga:
Mogu se namjestiti vertikalni kutovi kosog rezanja.

Opis proizvoda i radova

Treba pročitati sve napomene o sigurnosti i upute. Ako se ne bi poštivale napomene o sigurnosti i upute to bi moglo uzrokovati strujni udar, požar i/ili teške ozljede.

Uporaba za određenu namjenu

Električni alat je kao stacionarni uređaj predviđen za uzdužno i poprečno rezanje drva po ravnoj liniji rezanja. Kod toga su mogući horizontalni kutovi kosog rezanja od -52° do +60°, kao i vertikalni kutovi kosog rezanja od 47° (na lijevu stranu) do 47° (na desnu stranu).

Snaga električnog alata predviđena je za piljenje tvrdog i mekog drva, kao i za rezanje ploča iverica i vlaknastih ploča.

Kod primjene odgovarajućih listova pile moguće je piljenje aluminijских profila i plastike.

Prikazani dijelovi uređaja

Numeriranje prikazanih komponenti odnosi se na prikaz električnog alata na stranicama sa slikama.

- 1 Vučna naprava
- 2 Izbacivač strugotine
- 3 Transportna ručka
- 4 Vijak za podešavanje graničnika dubine
- 5 Kapa za zaštitu od lasera
- 6 Klizni valjičić
- 7 Prekidač za uključivanje/isključivanje
- 8 Ručka
- 9 Prekidač za fiksiranje, za otpuštanje kraka alata
- 10 Štitnik
- 11 Njišuci štitnik
- 12 List pile
- 13 Produžetak stola za piljenje
- 14 Granična vodilica
- 15 Podesiva granična vodilica
- 16 Stol za piljenje
- 17 Stezna poluga produžetka stola za piljenje
- 18 Skala za kut kosog rezanja (horizontalnog)
- 19 Uložna ploča
- 20 Kopčica za fiksiranje
- 21 Ručica za utvrđivanje proizvoljnog kuta kosog rezanja (horizontalnog)
- 22 Poluga za prethodno namještanje kuta kosog rezanja (horizontalnog)
- 23 Zaštita od prevrtanja
- 24 Pokazivač kuta (horizontalnog)
- 25 Zarezi za standardni kut kosog rezanja
- 26 Provrti za montažu
- 27 Udubljenja za držanje
- 28 Vijak za fiksiranje podesive granične vodilice
- 29 Vijčana stega
- 30 Odbojnik strugotine
- 31 Graničnik za vertikalni standardni kut kosog rezanja 45°, 22,5° i 33,9°
- 32 Skala za kut kosog rezanja (vertikalnog)
- 33 Pokazivač kuta (vertikalnog) za desno područje kuta kosog rezanja
- 34 Graničnik dubine
- 35 Vijak za utvrđivanje vučne naprave
- 36 Šesterokutni ključ (5 mm)
- 37 Provrti za vijčanu stegu
- 38 Graničnik dužine*
- 39 Transportni osigurač
- 40 Regulator broja okretaja

338 | Hrvatski

- | | |
|--|---|
| <ul style="list-style-type: none"> 41 Znak upozorenja za laser 42 Prekidač za uključivanje/isključivanje lasera (označavanje linije rezanja) 43 Stezna poluga za proizvodni kut kosog rezanja (vertikalnog) 44 Pokazivač kuta (vertikalnog) za lijevo područje kuta kosog rezanja 45 Produžetak noge 46 Graničnik za vertikalni standardni kut kosog rezanja 0° 47 Uglavljivanje vretena 48 Inbus šesterokutni vijak za pričvršćenje lista pile 49 Stezna prirubnica 50 Unutarnja stezna prirubnica 51 SDS svornjak 52 Navojna motka | <ul style="list-style-type: none"> 53 Izlazni otvor laserske zrake 54 Vijci za uložnu ploču 55 Vijak za fiksiranje graničnika dužine* 56 Stezni vijak graničnika dužine* 57 Regulatorni vijak za pozicioniranje lasera (paralelnost) 58 Granični vijak za kut kosog rezanja 0° (vertikalni) 59 Vijak za pokazivač kuta (vertikalnog) 60 Granični vijak za lijevo područje kuta kosog rezanja 61 Granični vijak za desno područje kuta kosog rezanja 62 Regulatorni vijci skale 18 za kut kosog rezanja (horizontalni) 63 Vijak za pokazivač kuta (horizontalnog) 64 Traka čičak pričvršćenja 65 Poklopac leće lasera |
|--|---|

*Prikazan ili opisan pribor ne pripada standardnom opsegu isporuke. Potpuni pribor možete naći u našem programu pribora.

Tehnički podaci

Pila za panel ploče		GCM 8 SDE	
Kataloški br.		... 2..	... 2B.
3 601 M19 ...			
Nazivna primljena snaga	W	1600	1400
Broj okretaja pri praznom hodu	min ⁻¹	3500 – 5000	3500 – 5000
Ograničenje struje zaleta		●	●
Tip lasera	nm	650	650
	mW	< 0,39	< 0,39
Klasa lasera		1M	1M
Divergencija linije lasera	mrad (puni kut)	1,0	1,0
Težina odgovara EPTA-Procedure 01:2014	kg	18,9	18,9
Klasa zaštite		□/II	□/II
Mjere za prikladne listove pile			
Promjer lista pile	mm	216	216
Debljina središnjeg dijela lista pile	mm	1,3 – 1,8	1,3 – 1,8
maks. širina reza	mm	3,3	3,3
Promjer provrta	mm	30	25,4

Dopuštene dimenzije izradaka (maksimalnu/minimalnu) vidjeti na str. 342.

Podaci vrijede za nazivni napon [U] od 230 V. U slučaju odstupanja napona i u izvedbama specifičnim za dotičnu zemlju, ovi podaci mogu varirati.

Informacije o buci i vibracijama

Emisijske vrijednosti buke utvrđene sukladno EN 61029-2-9.

Prag buke uređaja vrednovan s A iznosi obično: prag zvučnog tlaka 98 dB(A); prag učinka buke 108 dB(A). Nesigurnost K = 3 dB.

Nosite štitičke za sluh!

Prag vibracija naveden u ovim uputama izmjeren je postupkom mjerenja propisanom u EN 61029 i može se primijeniti za međusobnu usporedbu električnih alata. Prikladan je i za privremenu procjenu opterećenja od vibracija. Navedeni prag vibracija predstavlja glavne primjene električnog alata. Ako se ustvari električni alat koristi za druge primjene sa radnim alatima koji odstupaju od navedenih ili se nedovoljno održavaju, prag vibracija može odstupati. Na taj se

način može osjetno povećati opterećenje od vibracija tijekom čitavog vremenskog perioda rada.

Za točnu procjenu opterećenja od vibracija trebaju se uzeti u obzir i vremena u kojima je uređaj isključen, ili doduše radi ali stvarno nije u primjeni. Na taj se način može osjetno smanjiti opterećenje od vibracija tijekom čitavog vremenskog perioda rada.

Prije djelovanja vibracija utvrdite dodatne mjere sigurnosti za zaštitu korisnika, kao npr.: održavanje električnog alata i radnih alata, kao i organiziranje radnih operacija.

Montaža

- ▶ **Izbjegavajte nehotično pokretanje električnog alata. Tijekom montaže i kod svih radova na električnom alatu, mrežni utikač se ne smije priključiti na električno napajanje.**

Opseg isporuke

Prije prvog puštanja u rad električnog alata provjerite da li su isporučeni svi dolje navedeni dijelovi:

- Pila za panel ploče s montiranim listom pile
- Vijčana stega **29**
- Šesterokutni ključ **36**
- SDS svornjak **51**

Napomena: Kontrolirajte električni alat na eventualna oštećenja.

Prije daljnje uporabe električnog alata, morate zaštitne naprave ili manje oštećene dijelove pažljivo ispitati na njihovo bespriječno djelovanje i za određenu namjenu. Provjerite da li pomični dijelovi bespriječno djeluju i da nisu zaglavljani ili da li su dijelovi oštećeni. Svi dijelovi moraju biti ispravno montirani i ispunjeni svi uvjeti kako bi se zajamčio bespriječan rad.

Oštećene zaštitne naprave i dijelovi moraju se stručno popraviti ili zamijeniti u ovlaštenoj servisnoj radionici.

Stacionarna ili fleksibilna montaža

- ▶ **Kako bi se ostvarilo sigurno rukovanje, električni alat morate prije uporabe montirati na ravnu i stabilnu radnu površinu (npr. radni stol).**

Montaža na radnu površinu (vidjeti slike A1 – A2)

- Pričvrstite električni alat sa prikladnim vijčanim spojem na radnu površinu. Za to služe provrti **26**.

ili

- Stegnite električni alat sa uobičajenim vijčanim stegama na stopala uređaja na radnu površinu.

Montaža na Bosch radni stol

Bosch GTA-radni stol pomoću visinski podesivih stopala omogućava držanje električnog alata na svakoj podlozi. Nasloni za izradak na radnom stolu služe za oslanjanje dugačkih izradaka.

- ▶ **Pročitajte sve napomene upozorenja i upute isporučene uz radni stol.** Ako se ne bi poštivale napomene upozorenja, to bi moglo dovesti do električnog udara, požara i/ili teških ozljeda.
- ▶ **Prije nego što će se električni alat montirati, ispravno montirajte radni stol.** Bespriječna montaža je važna kako bi se izbjegla opasnost urušavanja.
- Električni alat montirajte na radni stol u transportnom položaju.

Fleksibilno postavljanje (ne preporučuje se!) (vidjeti sliku A3)

Ukoliko u iznimnim slučajevima nije moguće montirati električni alat na ravnu i stabilnu radnu površinu, možete ga postaviti pomoću zaštite od prevrtanja i produžetaka noge.

- ▶ **Bez produžetaka noge 45 i zaštite od prevrtanja 23 električni alat neće stajati sigurno i može se prevrnuti posebice kod piljenja maksimalnih kutova kosog rezanja.**

- Montirajte produžetke noge **45** priloženim vijcima u provrte za montažu **26**.
- Okrenite zaštitu od prevrtanja **23** toliko prema unutra ili prema van, sve dok se električni alat upravo ne nađe na radnoj površini.

Usisavanje prašine/strugotina

Prašina od materijala kao što su premazi sa sadržajem olova, neke vrste drva, mineralnih materijala i metala, može biti štetna za zdravlje. Dodirivanje ili udisanje prašine može uzrokovati alergijske reakcije i/ili oboljenja dišnih putova korisnika električnog alata ili osoba koje se nalaze u blizini.

Određena vrsta prašine, kao što je npr. prašina od hrastovine ili bukve smatra se kancerogenom, posebno u kombinaciji sa dodatnim tvarima za obradu drva (kromat, zaštitna sredstva za drvo). Materijal koji sadrži azbest smiju obrađivati samo stručne osobe.

- Koristite uvijek usisavanje prašine.
- Osigurajte dobru ventilaciju radnog mjesta.
- Preporučuje se uporaba zaštitne maske sa filterom klase P2.

Pridržavajte se važećih propisa za obrađivane materijale.

- ▶ **Izbjegavajte nakupljanje prašine na radnom mjestu.** Prašina se može lako zapaliti.

Usisavanje prašine/strugotine može biti začepljeno prašinom, strugotinom ili odlomcima izratka.

- Isključite električni alat i izvucite mrežni utikač iz utičnice.
- Pričekajte da se list pile potpuno zaustavi.
- Ustanovite uzrok začepljenja i otklonite ga.

Vanjsko usisavanje

Za usisavanje možete na izbacivač strugotine **2** priključiti i crijevo za usisavanje prašine (Ø 35 mm).

- Spojite crijevo za usisavanje prašine sa izbacivačem strugotine **2**.

Usisavač mora biti prikladan za obrađivani materijal.

Kod usisavanja suhe prašine ili prašine koja je posebno opasna za zdravlje, treba koristiti specijalni usisavač.

Zamjena lista pile

- ▶ **Kod montaže lista pile treba koristiti zaštitne rukavice.** Kod dodirivanja lista pile postoji opasnost od ozljeda.

Koristite samom listove pile čiji je maksimalna dopušteni broj okretaja veći od broja okretaja pri praznom hodu.

Koristite samo listove pile koji odgovaraju karakterističnim podacima navedenim u ovim uputama za uporabu i koji su ispitani prema EN 847-1 i odgovarajuće označeni.

Koristite samo listove pile koje je preporučio proizvođač ovog električnog alata i koji su prikladni za obrađivani materijal. To sprječava pregrijavanje zubaca pile prilikom piljenja.

340 | Hrvatski**Montaža sa šesterokutnim vijkom (vidjeti slike B1 – B4)***Demontaža lista pile:*

- Dovedite električni alat u radni položaj.
- Okrenite šesterokutni vijak **48** s šesterokutnim ključem (5 mm) **36** i istodobno pritisnite uglavljivanje vretena **47** dok ne uskoči na svoje mjesto.
- Držite pritisnuto uglavljivanje vretena **47** i odvijte vijak **48** u smjeru kazaljke na satu (lijevi navoj!).
- Skinite steznu prirubnicu **49**.
- Pritisnite prekidač za fiksiranje **9** i zakrenite njišući štitnik **11** do graničnika prema natrag.
- Držite njišući štitnik u ovom položaju i skinite list pile **12**.
- Vodite njišući štitnik polako ponovno prema dolje.

Ugradnja lista pile:

Ukoliko je potrebno, prije ugradnje očistite sve dijelove koji će se montirati.

- Pritisnite prekidač za fiksiranje **9**, zakrenite njišući štitnik **11** do graničnika prema natrag i držite ga u ovom položaju.
- Ugradite novi list pile na unutarnju steznu prirubnicu **50**.

► **Kod ugradnje pazite da se smjer rezanja zubaca (smjer strelice na listu pile) podudara sa smjerom strelice na štitniku!**

- Vodite njišući štitnik polako ponovno prema dolje.
- Stavite steznu prirubnicu **49** i ugradite inbus šesterokutni vijak **48**. Pritisnite uglavljivanje vretena **47** dok ne uskoči u svoje sjedište i stegnite vijak u smjeru suprotnom od kazaljke na satu.

Montaža sa SDS svornjakom (vidjeti sliku C)*Demontaža lista pile:*

- Dovedite električni alat u radni položaj.
- Držite pritisnuto uglavljivanje vretena **47** i odvijte SDS svornjak **51** u smjeru kazaljke na satu (lijevi navoj!).
- Skinite steznu prirubnicu **49**.
- Pritisnite prekidač za fiksiranje **9** i zakrenite njišući štitnik **11** do graničnika prema natrag.
- Držite njišući štitnik u ovom položaju i skinite list pile **12**.
- Vodite njišući štitnik polako ponovno prema dolje.

Ugradnja lista pile:

Ukoliko je potrebno, prije ugradnje očistite sve dijelove koji će se montirati.

- Pritisnite prekidač za fiksiranje **9**, zakrenite njišući štitnik **11** do graničnika prema natrag i držite ga u ovom položaju.
- Ugradite novi list pile na unutarnju steznu prirubnicu **50**.

► **Kod ugradnje pazite da se smjer rezanja zubaca (smjer strelice na listu pile) podudara sa smjerom strelice na štitniku!**

- Vodite njišući štitnik polako ponovno prema dolje.
- Stavite steznu prirubnicu **49** i SDS svornjak **51**. Pritisnite uglavljivanje vretena **47** dok ne uskoči na svoje mjesto i stegnite SDS svornjak u smjeru suprotnom od kazaljke na satu.

Rad

- **Prije svih radova na električnom alatu izvucite mrežni utikač iz utičnice.**

Transportni osigurač (vidjeti sliku D)

Transportni osigurač **39** omogućava vam lakše rukovanje električnim alatom kod transporta do različitih mjesta primjene.

Ukloniti osiguranje električnog alata (radni položaj)

- Pritisnite krak alata na ručki **8** malo prema dolje, za rasterećenje transportnog osigurača **39**.
- Povucite transportni osigurač **39** do kraja prema van.
- Vodite krak alata polako prema gore.

Osigurati električni alat (transportni položaj)

- Otpustite vijak za utvrđivanje **35**, ukoliko je isti stegnut. Povucite krak alata do kraja prema naprijed i ponovno stegnite vijak za utvrđivanje.
- Vijak za podešavanje **4** odvijte do kraja prema gore.
- Za blokiranje stola za piljenje **16** stegnite krušku ručice za utvrđivanje **21**.
- Pritisnite prekidač za fiksiranje **9** i krak alata s ručkom **8** polako pomikajte prema dolje.
- Vodite krak alata toliko prema dolje, sve dok se transportni osigurač **39** ne može do kraja pritisnuti prema unutra.

Priprema za rad**Produženje stola za piljenje (vidjeti sliku E)**

Dugački izraci moraju biti na slobodnom kraju podloženi ili duprti.

Stol za piljenje se može povećati na lijevo i desno pomoću produžetaka stola piljenja **13**.

- Steznu polugu **17** pomaknite prema gore.
- Produžetak stola za piljenje **13** pomaknite prema van do tražene dužine.
- Za fiksiranje produžetka stola za piljenje, steznu polugu **17** ponovno pritisnite prema dolje.

Pomicanje granične vodilice (vidjeti sliku F)

Kod piljenja kutova kosog rezanja morate ovisno o smjeru rezanja izvuci prema van odn. sasvim skinuti lijevu ili desnu podesivu graničnu vodilicu **15**.

Kut kosog rezanja		
vertikalni	horizontalni	
0° – 47° (lijevo)	≤ 44° (desno/lijevo)	– Otpustite vijak za fiksiranje 28 . – Lijevu podesivu graničnu vodilicu 15 izvucite skroz prema van.
0° – 47° (lijevo)	≥ 45° (desno/lijevo)	– Otpustite vijak za fiksiranje 28 . – Lijevu podesivu graničnu vodilicu 15 izvucite skroz prema van. – Podesivu graničnu vodilicu pomaknite prema gore. – Uklonite vijak za fiksiranje 28 .
0° – 47° (desno)	≤ 44° (desno/lijevo)	– Otpustite vijak za fiksiranje 28 . – Desnu podesivu graničnu vodilicu 15 izvucite skroz prema van.
0° – 47° (desno)	≥ 45° (desno/lijevo)	– Podesivu graničnu vodilicu pomaknite prema gore.

Pričvršćenje izratka (vidjeti sliku G)

- Pritisnite izradak prema graničnoj vodilici **14**.
- Utaknite isporučenu vijčanu stegu **29** u za to predviđene provrte **37**.
- Navojnu motku **52** vijčanog škripca prilagodite visini izratka.
- Stegnite navojnu motku **52** i time učvrstite izradak.

Namještanje horizontalnog kuta kosog rezanja

Kako bi se postigli precizni rezovi, nakon intenzivne uporabe morate provjeriti osnovna podešavanja električnog alata i u danom slučaju podesiti (vidjeti »Kontroliranje i podešavanje osnovnih namještanja«, str. 343).

Namještanje horizontalnog standardnog kuta kosog rezanja (vidjeti sliku H)

Za brzo i precizno namještanje često korištenog kuta kosog rezanja, na stolu za piljenje su predviđeni zarez **25**:

lijevo	desno
0°	
45°; 31,6°; 22,5°; 15°	15°; 22,5°; 31,6°; 45°; 60°

- Otpustite ručicu za utvrđivanje **21**, ukoliko je ista stegnuta.
- Stegnite polugu **22** i okrenite stol za piljenje **16** do traženog zarez u lijevo ili desno.
- Ponovno otpustite polugu. Poluga mora osjetno uskočiti u zarez.
- Ponovno stegnite ručicu za utvrđivanje **21**.

Namještanje proizvoljnog horizontalnog kuta kosog rezanja (vidjeti sliku I)

Horizontalni kut kosog rezanja može se namjestiti u području od 52° (lijeva strana) do 60° (desna strana).

- Otpustite ručicu za utvrđivanje **21**, ukoliko je ista stegnuta.
- Stegnite polugu **22** i istodobno pritisnite kopču za fiksiranje **20** sve dok ista ne uskoči u za to predviđen utor. Time će se stol za piljenje učiniti slobodno pomičnim.
- Okrenite stol za piljenje **16** na kruški ručice u lijevo ili desno, sve dok pokazivač kuta **24** ne pokaže traženi kut kosog rezanja.

Za kut kosog rezanja veći od 45°:

Produžetak stola za piljenje **13** povucite do kraja prema van (vidjeti »Produženje stola za piljenje«, stranica 340).

- Ponovno stegnite ručicu za utvrđivanje **21**.
- Za ponovno oslobađanje poluge **22** (za namještanje standardnog kuta kosog rezanja), povucite polugu prema gore. Kopča za fiksiranje **20** će odskočiti natrag u svoj prvotni položaj, a poluga **22** može ponovno uskočiti u zarez **25**.

Namještanje vertikalnog kuta kosog rezanja

Kako bi se postigli precizni rezovi, nakon intenzivne uporabe morate provjeriti osnovna podešavanja električnog alata i u danom slučaju podesiti (vidjeti »Kontroliranje i podešavanje osnovnih namještanja«, str. 343).

Vertikalni kut kosog rezanja može se namještanje u području od 47° (lijeva strana) do 47° (desna strana).

Za brzo i precizno namještanje često korištenih kutova kosog rezanja, predviđeni su graničnici za kut 0°, 45°, 22,5° i 33,9°.

Namještanje proizvoljnog vertikalnog kuta kosog rezanja (vidjeti sliku J)

- Graničnik **46** povucite prema van. Na ovaj način možete koristiti cijelo područje kuta kosog rezanja (lijevo i desno).
- Desnu podesivu graničnu vodilicu **15** povucite do kraja prema van odnosno izvadite (vidi »Pomicanje granične vodilice«, stranica 340).
- Ako želite koristiti cijelo područje kuta kosog rezanja, morate također lijevu podesivu graničnu vodilicu **15** povući do kraja prema van odnosno izvaditi.
- Otpustite steznu ručicu **43**.
- Zakrenite krak alata na ručici **8** u lijevo ili desno, sve dok pokazivač kuta **44** ili **33** ne pokaže traženi kut kosog rezanja.
- Ponovno stegnite steznu ručicu **43**.

Namještanje vertikalnog standardnog kuta kosog rezanja (vidjeti sliku K)

Standardni kut kosog rezanja 0°:

- Zakrenite krak alata na ručici **8** lagano ulijevo i pomaknite graničnik **46** do kraja prema natrag.
- Standardni kut kosog rezanja 45°, 33,9° i 22,5°:
- Okrenite lijevi ili desni graničnik **31** dok željeni standardni kut kosog rezanja na oznaci sa strelicom ne uskoči na svoje mjesto.

Puštanje u rad

► **Pridržavajte se mrežnog napona! Napon izvora struje mora se podudarati s podacima na tipskoj pločici električnog alata. Električni alati označeni s 230 V mogu raditi i na 220 V.**

Uključivanje (vidjeti sliku L)

Za štednju električne energije, električni alat uključite samo ako ćete ga koristiti.

- Za **puštanje u rad** pritisnite prekidač za uključivanje/isključivanje **7** i držite ga pritisnutim.

Napomena: Iz razloga sigurnosti se prekidač za uključivanje/isključivanje **7** ne može utvrditi, nego tijekom rada mora stalno ostati pritisnut.

Krak alata može se pomaknuti prema dolje samo pritiskom prekidača za fiksiranje **9**.

- Za **piljenje** morate zbog toga dodatno uz povlačenje prekidača za uključivanje/isključivanje, pritisnuti sklopku za **7** aretiranje **9**.

Isključivanje

- Za **isključivanje** otpustite prekidač za uključivanje/isključivanje **7**.

Ograničenje struje zaleta

Elektroničko ograničenje struje zaleta ograničava snagu kod uključivanja električnog alata i omogućava rad sa priključkom na 16 A osiguraču.

Napomena: Ako se električni alat odmah nakon uključivanja pokreće sa punim brojem okretaja, znači da je neispravno ograničenje zaletne struje. Električni alat se mora odmah poslati u servis, na jednu od adresa iz odjeljka »Servisiranje i savjetovanje o primjeni«, stranica 345.

342 | Hrvatski

Upute za rad**Opće upute za piljenje**

► **Uvijek prije piljenja stegnite ručicu za utvrđivanje 21 i steznu polugu 43.** List pile bi se u izratku inače mogao skositi.

► **Kod svih rezova morate najprije osigurati da list pile ni ti u jednom trenutku ne dodirne graničnu vodilicu, vijčane stege ili ostale dijelove uređaja. Uklonite eventualno montirane pomoćne graničnike ili ih odgovarajuće prilagodite.**

Zaštite list pile od udaraca. List pile ne izlažite bočnom pritisku.

Ne obrađujte izdužene izratke. Izradak mora uvijek imati ravne rubove za nalijeganje na graničnu vodilicu.

Dugački izraci moraju biti na slobodnom kraju podloženi ili duprti.

Njišuci štitičnik mora propisno funkcionirati i mora se moći slobodno pomicati. Prilikom vođenja kraka alata prema dolje njišuci štitičnik se mora otvoriti. Prilikom vođenja kraka alata prema gore njišuci štitičnik se mora ponovno zatvoriti iznad lista pile i blokirati se u najvišem položaju kraka alata.

Označavanje linije rezanja (vidjeti sliku M)

Laserska zraka pokazuje vam liniju rezanja lista pile. Na taj način možete izradak točno pozicionirati za piljenje, bez otvaranja štitičnika.

- Za to uključite lasersku zraku sa prekidačem 42.
- Poravnajte vašu oznaku na izratku na desni rub linije lasera.

Napomena: Prije piljenja provjerite da li se linija rezanja još točno pokazuje (vidjeti »Podešavanje lasera«, str. 343). Laserska zraka se npr. može pomaknuti vibracijama kod intenzivne uporabe.

Položaj rukovatelja (vidjeti sliku N)

► **Nemojte stajati u liniji sa listom pile, ispred električnog alata, nego uvijek bočno pomaknuti od lista pile.** Time je vaše tijelo zaštićeno od mogućeg povratnog udara.

- Šake, prste i ruke držite dalje rotirajućeg lista pile.
- Ruke ne križajte ispred kraka alata.

Dopuštene dimenzije izradaka

Maksimalni izradci:

Kut kosog rezanja		Visina x širina [mm]
horizontalni	vertikalni	
0°	0°	70 x 312
45° (desno/lijevo)	0°	70 x 225
0°	45° (lijevo)	45 x 312
0°	45° (desno)	20 x 312
45°	45° (lijevo)	45 x 225
45°	45° (desno)	20 x 225
45° (desno/lijevo)	45° (lijevo sa SDS svornjakom)	30 x 225

Minimalni izradci (= svi izradci koji se sa isporučenim škrip-cem mogu stegnuti **29** lijevo ili desno od lista pile): 100 x 40 mm (duljina x širina)

max. dubina rezanja (0°/0°): 70 mm

Zamjena uložnih ploča (vidjeti sliku O)

Crvne uložne ploče **19** mogu se istrošiti nakon dulje uporabe električnog alata.

Zamijenite neispravne uložne ploče.

- Dovedite električni alat u radni položaj.
- Vijke **54** odvijte šesterokutnim ključem (4 mm) i uklonite stare uložne ploče.
- Umetnite novu desnu uložnu ploču.
- Uložnu ploču stegnite za vijcima **54** po mogućnosti što dalje u desno, tako da po čitavoj dužini mogućeg vučnog pomicanja, list pile ne dode u dodir sa uložnom pločom.
- Ponovite radne operacije slično za novu lijevu uložnu ploču.

Piljenje

► **Uvijek prije piljenja stegnite ručicu za utvrđivanje 21 i steznu polugu 43.** List pile bi se u izratku inače mogao skositi.

Reguliranje broja okretaja

Uz pomoć regulatora brzine vrtnje **40** broj okretaja možete kontinuirano namještati tijekom rada.

Napomena: Uvijek namjestite broj okretaja koji odgovara materijalu kojeg treba obrađivati (vidjeti sljedeću tablicu). To sprječava pregrijavanje zubaca pile prilikom piljenja.

Stupanj prijenosa	Broj okretaja	Materijal
1	3500 min ⁻¹	Aluminij
2	3800 min ⁻¹	
3	4100 min ⁻¹	Plastika
4	4400 min ⁻¹	
5	4700 min ⁻¹	Drvo
6	5000 min ⁻¹	

Piljenje bez vučnog gibanja (odrezivanje) (vidjeti sliku P)

- Za rezove bez vučnog pomicanja (mali izraci), otpustite vijak za utvrđivanje **35**, ukoliko je isti stegnut. Pomaknite krak alata do graničnika u smjeru granične vodilice **14** i ponovno stegnite vijak za utvrđivanje **35**.
- Po potrebi namjestite željeni kut kosog rezanja.
- Stegnite izradak prema dimenzijama.
- Uključite električni alat.
- Pritisnite prekidač za fiksiranje **9** i krak alata s ručkom **8** polako pomicite prema dolje.
- Prorežite izradak jednoličnim posmakom.
- Isključite električni alat i pričekajte da se list pile potpuno zaustavi.
- Vodite krak alata polako prema gore.

Piljenje sa vučnim gibanjem

- Za rezove pomoću vučne naprave **1** (široki izraci) otpustite vijak za utvrđivanje **35**, ukoliko je isti stegnut.
- Po potrebi namjestite željeni kut kosog rezanja.
- Stegnite izradak prema dimenzijama.
- Odmaknite krak alata toliko od granične vodilice **14**, sve dok list pile ne bude ispred izratka.
- Uključite električni alat.
- Pritisnite prekidač za fiksiranje **9** i krak alata s ručkom **8** polako pomičite prema dolje.
- Pritisnite sada krak alata u smjeru granične vodilice **14** i prerežite izradak jednoličnim posmakom.
- Isključite električni alat i pričekajte da se list pile potpuno zaustavi.
- Vodite krak alata polako prema gore.

Piljenje izradaka jednake dužine (vidjeti sliku Q)

Za jednostavno piljenje izradaka jednake dužine možete koristiti graničnik dužine **38** (pribor).

Uzdružni graničnik možete montirati na obje strane produžetka stola za piljenje **13**.

- Otpustite vijak za fiksiranje **55** i pomaknite graničnik dužine **38** preko steznog vijka **56**.
- Ponovno stegnite vijak za fiksiranje **55**.
- Namjestite produžetak stola za piljenje **13** na traženu dužinu (vidjeti »Produženje stola za piljenje«, stranica 340).

Namještanje graničnika dubine (piljenje utora) (vidjeti sliku R)

Graničnik dubine mora se regulirati ako želite piliti utor.

- Zakrenite graničnik dubine **34** prema van.
- Pritisnite prekidač za fiksiranje **9** i zakrenite krak alata u traženi položaj.
- Okrenite vijak za podešavanje **4**, sve dok završetak vijka ne dodirne graničnik dubine **34**.
- Vodite krak alata polako prema gore.

Posebni izraci

Kod piljenja savijenih ili okruglih izradaka, iste morate posebno osigurati od klizanja. Na liniji rezanja ne smije nastati nikakav raspor između izratka, granične vodilice i stola za piljenje. Ukoliko je potrebno trebate izraditi specijalne držače.

Kontroliranje i podešavanje osnovnih namještanja

Kako bi se postigli precizni rezovi, nakon intenzivne uporabe morate provjeriti osnovna podešavanja električnog alata i u danom slučaju podesiti.

Za to je potrebno iskustvo i odgovarajući specijalni alat.

Bosch ovlaštteni servis će ove radove izvesti brzo i pouzdano.

Podešavanje lasera

Napomena: Za ispitivanje funkcije lasera električni alat mora biti priključen na električno napajanje.

► **Tijekom podešavanja lasera (npr. kod pomicanja kraka alata) nikada ne pritišćite prekidač za uključivanje/isključivanje.** Nehotično pokretanje električnog alata može rezultirati ozljedama.

- Dovedite električni alat u radni položaj.
- Okrenite stol za piljenje **16** sve do zareza **25** za 0°. Poluga **22** mora osjetno uskočiti u zarez.

Provjerite: (vidjeti sliku S1)

- Ucertajte na izratku ravnu liniju rezanja.
- Pritisnite prekidač za fiksiranje **9** i krak alata s ručkom **8** polako pomičite prema dolje.
- Izravnajte izradak tako da se zubi lista pile podudaraju sa linijom rezanja.
- Čvrsto držite izradak u ovom položaju i vodite krak alata polako ponovno prema gore.
- Čvrsto stegnite izradak.
- Uključite lasersku zraku sa prekidačem **42**.

Laserska zraka se mora po čitavoj dužini podudarati sa linijom rezanja na izratku, i kada se krak alata vodi prema dolje.

Podešavanje: (vidjeti sliku S2)

- Okrećite vijak za namještanje **57** odgovarajućim odvijačem sve dok se laserska zraka po čitavoj dužini ne podudara sa linijom rezanja na izratku.

Jednim okretom u smjeru suprotnom od kazaljke na satu, laserska zraka se pomiče s lijeva na desno, a jednim okretom u smjeru kazaljke na satu, laserska zraka se pomiče sa desna na lijevo.

Namještanje standardnog kuta kosog rezanja 0° (vertikalnog)

- Dovedite električni alat u radni položaj.
- Okrenite stol za piljenje **16** sve do zareza **25** za 0°. Poluga **22** mora osjetno uskočiti u zarez.

Provjerite: (vidjeti sliku T1)

- Namjestite kutomjer na 90° i stavite ga na stol za piljenje **16**.

Krak kutomjera mora se podudarati sa listom pile **12** po čitavoj dužini.

Podešavanje: (vidjeti sliku T2)

- Otpustite steznu ručicu **43**.
- Graničnik **46** pomaknite do kraja prema natrag.
- Otpustite kontramaticu graničnog vijka **58** sa običnim okastim ili viljuškastim ključem (10 mm).
- Granični vijak toliko uvijte ili odvijte, sve dok se krak kutomjera po čitavoj dužini ne poklopi sa listom pile.
- Ponovno stegnite steznu ručicu **43**.
- Nakon toga ponovno stegnite kontramaticu graničnog vijka **58**.

Ako pokazivač kuta **38** nakon namještanja nije u liniji sa znakom 0° skale **32**, otpustite vijak **59** sa običnim križnim odvijačem i usmjerite pokazivač kuta uzduž znaka 0°.

344 | Hrvatski

Namještanje standardnog kuta kosog rezanja 45° (lijevo, vertikalno)

- Dovedite električni alat u radni položaj.
- Okrenite stol za piljenje **16** sve do zareza **25** za 0°. Poluga **22** mora osjetno uskočiti u zarez.
- Izvadite lijevu podesivu graničnu vodilicu **15** (vidi »Pomicanje granične vodilice«, stranica 340).
- Okrenite lijevi graničnik **31** dok standardni kut kosog rezanja od 45° na oznaci sa strelicom ne uskoči na svoje mjesto.
- Otpustite steznu ručicu **43**.
- Zakrenite krak alata na ručki **8** ulijevo dok granični vijak ne nalegne **60** na graničnik **31**.

Provjerite: (vidjeti sliku U1)

- Namjestite kutomjer na 45° i stavite ga na stol za piljenje **16**.

Krak kutomjera mora se podudarati sa listom pile **12** po čitavoj dužini.

Podešavanje: (vidjeti sliku U2)

- Otpustite kontra maticu graničnog vijka **60** komercijalnim prstenastim ili viličastim ključem (10 mm).
- Granični vijak toliko uvijte ili odvijte, sve dok se krak kutomjera po čitavoj dužini ne poklopi sa listom pile.
- Ponovno stegnite steznu ručicu **43**.
- Zatim ponovno zategnite kontra maticu graničnog vijka **60**.

Ako pokazivači kuta **44** i **33** nakon namještanja nisu u jednoj liniji sa 45°-znakom na skali **32**, najprije provjerite još jednom 0°-namještanje za kut kosog rezanja i pokazivač kuta. Nakon toga ponovite namještanje 45°-kuta kosog rezanja.

Namještanje standardnog kuta kosog rezanja 45° (desno, vertikalno)

- Dovedite električni alat u radni položaj.
- Okrenite stol za piljenje **16** sve do zareza **25** za 0°. Poluga **22** mora osjetno uskočiti u zarez.
- Izvadite desnu podesivu graničnu vodilicu **15** (vidi »Pomicanje granične vodilice«, stranica 340).
- Graničnik **46** povucite prema van.
- Okrenite desni graničnik **31** dok standardni kut kosog rezanja od 45° na oznaci sa strelicom ne uskoči na svoje mjesto.
- Otpustite steznu ručicu **43**.
- Zakrenite krak alata na ručki **8** udesno dok granični vijak ne nalegne **61** na graničnik **31**.

Provjerite: (vidjeti sliku V1)

- Namjestite kutomjer na 135° i stavite ga na stol za piljenje **16**.

Krak kutomjera mora se podudarati sa listom pile **12** po čitavoj dužini.

Podešavanje: (vidjeti sliku V2)

- Otpustite kontra maticu graničnog vijka **60** komercijalnim prstenastim ili viličastim ključem (10 mm).
- Granični vijak toliko uvijte ili odvijte, sve dok se krak kutomjera po čitavoj dužini ne poklopi sa listom pile.
- Ponovno stegnite steznu ručicu **43**.
- Zatim ponovno zategnite kontra maticu graničnog vijka **60**.

Ako pokazivači kuta **44** i **33** nakon namještanja nisu u jednoj liniji sa 45°-znakom na skali **32**, najprije provjerite još jednom 0°-namještanje za kut kosog rezanja i pokazivač kuta. Nakon toga ponovite namještanje 45°-kuta kosog rezanja.

Skala za izravnavanje horizontalnog kuta kosog rezanja

- Dovedite električni alat u radni položaj.
- Okrenite stol za piljenje **16** sve do zareza **25** za 0°. Poluga **22** mora osjetno uskočiti u zarez.

Provjerite: (vidjeti sliku W1)

- Namjestite kutomjer na 90° i položite ga između graničnika **14** i lista pile **12** na stol za piljenje **16**.

Krak kutomjera mora se podudarati sa listom pile **12** po čitavoj dužini.

Podešavanje: (vidjeti sliku W2)

- Otpustite sva četiri vijka za podešavanje **62** s križnim odvijačem i okrećite stol pile **16** zajedno sa skalom **18** sve dok krak kutnog mjerila lista pile ne bude po cijeloj dužini u ravni.
- Ponovno stegnite vijke.

Ako pokazivač kuta **24** nakon namještanja ne bi bio u jednoj liniji s 0°-znakom skale **18**, pomoću križnog odvijača otpustite vijak **63** i izravnajte pokazivač kuta uzduž znaka 0°.

Transport (vidjeti sliku X)

Prije transporta električnog alata moraju se provesti slijedeće operacije:

- Otpustite vijak za utvrđivanje **35**, ukoliko je isti stegnut. Povucite krak alata do kraja prema naprijed i ponovno stegnite vijak za utvrđivanje.
- Graničnik dubine **34** mora biti pritisnut do kraja prema unutra, a vijak za podešavanje **4**, pri pomicanju kraka alata bez graničnika dubine, mora odgovarati dodirivanjem kroz izrez.
- Dovedite električni alat u transportni položaj.
- Uklonite sve dijelove pribora koji se ne mogu čvrsto montirati na električni alat. Nekorištene listove pile prije transporta po mogućnosti spremite u zatvoreni sanduk.
- Spojite mrežni kabel ljepljivom vrpcom **64**.
- Električni alat nosite na transportnoj ručki **3** ili zahvatite u udubljenje za držanje **27**, bočno na stolu za piljenje.

► **Električni alat nosite uvijek u paru, kako bi se izbjeglo oštećenje leđa.**

► **Kod transportiranja električnog alata koristite samo transportne naprave, a nikada zaštitne naprave.**

Održavanje i servisiranje

Održavanje i čišćenje

► Prije svih radova na električnom alatu izvucite mrežni utikač iz utičnice.

Ako je potrebna zamjena priključnog kabela, tada je treba provesti u Bosch servisu ili u ovlaštenom servisu za Bosch električne alate, kako bi se izbjeglo ugrožavanje sigurnosti.

Čišćenje

Električni alat i otvore za hlađenje održavajte čistim kako bi se moglo dobro i sigurno raditi.

Nijšući štitičnik mora se uvijek moći slobodno pomicati i sam od sebe zatvarati. Zbog toga područje oko njišućeg štitičnika uvijek održavajte čistim.

Nakon svake radne operacije očistite prašinu i strugotinu puhanjem komprimiranim zrakom ili četkom.

Čistite redovito klizni valjčić **6**.

Za čišćenje laserskog uređaja, poklopac lasera **65** okrenite prema van i kistom očistite prašinu. (vidjeti sliku Y)

Pribor

	Kataloški br.
Vijčana stega	1 609 B04 224
Uložne ploče	1 609 B03 717
Vrećica za prašinu	1 609 B05 010
Graničnik dužine	1 609 B02 365
Vijak za fiksiranje graničnika dužine	1 609 B00 263
Listovi pile za drvo, pločaste materijale, panel ploče i letve	
List pile 216 x 30 mm, 48 zubaca	2 608 640 641
Listovi pile za plastiku i neželjezne metale	
List pile 216 x 30 mm, 80 zubaca	2 608 640 447
List pile 216 x 25,4 mm, 80 zubaca	2 608 642 993
Listovi pile za sve vrste podova od laminata	
List pile 216 x 30 mm, 60 zubaca	2 608 642 133
List pile 216 x 25,4 mm, 60 zubaca	2 608 642 995

Servisiranje i savjetovanje o primjeni

Ovlašteni servis će odgovoriti na vaša pitanja o popravcima i održavanju vašeg proizvoda te o rezervnim dijelovima. Povećane crteže i informacije o rezervnim dijelovima možete naći na adresi:

www.bosch-pt.com

Bosch tim za savjetovanje o primjeni rado će vam pomoći odgovorom na pitanja o našim proizvodima i priboru.

Za slučaj povratnih upita ili naručivanja rezervnih dijelova, molimo vas neizostavno navedite 10-znamenkasti kataloški broj sa tipske pločice proizvoda.

Hrvatski

Robert Bosch d.o.o

Kneza Branimira 22

10040 Zagreb

Tel.: (01) 2958051

Fax: (01) 2958050

Zbrinjavanje

Električni alat, pribor i ambalažu treba dovesti na ekološki prihvatljivu ponovnu primjenu.

Električne alate ne bacajte u kućni otpad!

Samo za zemlje EU:



Prema Europskim smjernicama 2012/19/EU za električne i elektroničke stare uređaje, električni alati koji više nisu uporabivi moraju se odvojeno sakupiti i dovesti na ekološki prihvatljivu ponovnu primjenu.

Zadržavamo pravo na promjene.

Eesti

Ohutusnõuded

Üldised ohutusnõuded elektriliste tööriistade kasutamisel

TÄHELEPANU Lugege läbi kõik elektrilise tööriistaga kaasas olevad ohutusnõuded ja juhised ning tutvuge jooniste ja tehniliste andmetega. Ohutusnõuete ja juhiste eiramise tagajärjeks võib olla elektrilöökk, tulekahju ja/või rasked vigastused.

Hoidke kõik ohutusnõuded ja juhised edaspidiseks alles.

Ohutusnõuete kasutatud mõiste „elektriline tööriist“ tähistab võrgutoitega (juhtmega) või akutoitega (juhtmeta) elektrilist tööriista.

TÄHELEPANU Elektriliste tööriistade kasutamisel tuleb kaitseks elektrilöögi, vigastuste ja tulekahju ohu eest pidada kinni järgmistest ohutusnõuetest.

Enne elektrilise tööriista kasutuselevõttu lugege läbi kõik juhised ning hoidke ohutusnõuded ja juhised hoolikalt alles.

Ohutusnõuded tööpiirkonnas

- ▶ **Töökoht peab olema puhas ja hästi valgustatud.** Töökohtas valitsev segadus ja hämarus võib põhjustada õnnetusi.
- ▶ **Ärge kasutage elektrilist tööriista plahvatusohtlikus keskkonnas, kus leidub tuleohtlikke vedelikke, gaase või tolmu.** Elektrilistest tööriistadest lööb sädemeid, mis võivad tolmu või auru süüdata.
- ▶ **Elektrilise tööriista kasutamise ajal hoidke lapsed ja teised isikud töökohast eemal.** Kui Teie tähelepanu juhitakse kõrvale, võib seade Teie kontrolli alt väljuda.

Elektriohutus

- ▶ **Elektrilise tööriista pistik peab pistikupesasse sobima.** Pistiku kallal ei tohi teha mingeid muudatusi. Ärge kasutage kaitsemaandusega elektriliste tööriistade puhul adapterpistikuid. Muutmata pistikud ja sobivad pistikupesad vähendavad elektrilöögi ohtu.
- ▶ **Vältige kehakontakti maandatud pindadega, nagu torud, radiaatorid, pliigid ja külmikud.** Kui Teie keha on maandatud, on elektrilöögi oht suurem.
- ▶ **Hoidke seadet vihma ja niiskuse eest.** Kui elektrilisse tööriista on sattunud vett, on elektrilöögi oht suurem.
- ▶ **Ärge kasutage toitejuhet otstarbel, milleks see ei ole ette nähtud, näiteks elektrilise tööriista kandmiseks, ülesriputamiseks või pistiku pistikupesast väljatõmbamiseks.** Hoidke toitejuhet kumuse, õli, teravate servade ja seadme liikuvate osade eest. Kahjustatud või keerduläänud toitejuhtmed suurendavad elektrilöögi ohtu.
- ▶ **Kui töötate elektrilise tööriistaga vabas õhus, kasutage ainult selliseid pikendusjuhtmeid, mida on lubatud kasutada ka välitingimustes.** Välitingimustes kasutamiseks sobiva pikendusjuhtme kasutamine vähendab elektrilöögi ohtu.

- ▶ **Kui elektrilise tööriista kasutamine niiskes keskkonnas on vältimatu, kasutage rikkevoolukaitaselülitit.** Rikkevoolukaitaselüliti kasutamine vähendab elektrilöögi ohtu.

Inimeste turvalisus

- ▶ **Olge tähelepanelik, jälgige, mida Te teete, ning toimige elektrilise tööriistaga töötades kaalutletult. Ärge kasutage elektrilist tööriista, kui olete väsinud või uimaste, alkoholi või ravimite mõju all.** Hetkeline tähelepanematus seadme kasutamisel võib põhjustada tõsisel viigastusi.
- ▶ **Kandke isikukaitsevahendeid ja alati kaitseprille.** Isikukaitsevahendite, näiteks tolmu maski, libisemiskindlate turvajalatsite, kaitsekiivri või kuulmiskaitsevahendite kandmine – sõltuvalt elektrilise tööriista tüübist ja kasutusala – vähendab vigastuste ohtu.
- ▶ **Vältige seadme tahtmatut käivitamist. Enne pistiku ühendamist pistikupesasse, aku ühendamist seadme külge, seadme ülestõstmist ja kandmist veenduge, et elektriline tööriist on välja lülitatud.** Kui hoiate elektrilise tööriista kandmisel sõrme lülil või ühendate vooluvõrku sisselülitatud seadme, võivad tagajärjeks olla õnnetused.
- ▶ **Enne elektrilise tööriista sisselülitamist eemaldage selle küljest reguleerimis- ja nutrivõtmed.** Seadme pöörleva osa küljes olev reguleerimis- või nutrivõti võib põhjustada vigastusi.
- ▶ **Vältige ebatavalist kehaasendit. Võtke stabiilne tööasend ja hoidke kogu aeg tasakaalu.** Nii saate elektrilist tööriista ootamatutes olukordades paremini kontrollida.
- ▶ **Kandke sobivat rõivastust. Ärge kandke laiu riideid ega ehteid.** Hoidke juuksed, rõivad ja kindad seadme liikuvate osadest eemal. Lotendavad riided, ehted või pikad juuksed võivad sattuda seadme liikuvate osade vahele.
- ▶ **Kui on võimalik paigaldada tolmuemaldus- ja tolmu kogumisseadiseid, veenduge, et need on seadmega ühendatud ja et neid kasutatakse õigesti.** Tolmuemaldusseadise kasutamine vähendab tolmu põhjustatud ohte.
- ▶ **Ärge muutuge tööriista sagedasest kasutamisest hooletuks ja ärge eirake ohutusnõudeid.** Hooletus võib sekundi murdosa jooksul kaasa tuua raskeid vigastusi.

Elektriliste tööriistade hoolikas käsitlemine ja kasutamine

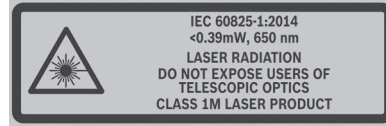
- ▶ **Ärge koormake seadet üle. Kasutage töö tegemiseks selleks ettenähtud elektrilist tööriista.** Sobiva elektrilise tööriistaga töötate ettenähtud jõudluspiirides efektiivsemalt ja ohutumalt.
- ▶ **Ärge kasutage elektrilist tööriista, mille lüliti on rikkis.** Elektriline tööriist, mida ei ole enam võimalik lülitist sisse ja välja lülitada, on ohtlik ning tuleb parandada.
- ▶ **Tõmmake pistik pistikupesast välja ja/või eemaldage seadme aku enne seadme reguleerimist, tarvikute vahetamist ja seadme ärapanekut.** See ettevaatusabinõu väldib elektrilise tööriista soovimatut käivitamist.

- ▶ **Kasutusvälisel ajal hoidke elektrilisi tööriistu lastele kättesaamatus kohas. Ärge laske seadet kasutada isikutel, kes seadet ei tunne või pole siintoodud juhiseid lugenud.** Asjatundmatute isikute käes on elektrilised tööriistad ohtlikud.
 - ▶ **Hoolitsege elektriliste tööriistade ja tarvikute eest korralikult. Kontrollige, kas seadme liikuvad osad töötavad veatult ega kiildu kiini. Veenduge, et seadme detailid ei ole murdunud või kahjustatud määral, mis mõjutab seadme töökindlust. Laske kahjustatud detailid enne seadme kasutamist parandada.** Paljude õnnetuste põhjuseks on halvasti hooldatud elektrilised tööriistad.
 - ▶ **Hoidke löiketarvikud teravad ja puhtad.** Hoolikalt hooldatud, teravate lõikeservadega löiketarvikud kiilduvad harvemini kinni ja neid on lihtsam juhtida.
 - ▶ **Kasutage elektrilist tööriista, lisavarustust, tarvikuid jne vastavalt siintoodud juhisele ning nii, nagu konkreetse seadmetüübi jaoks ette nähtud. Arvestage seejuures töötingimuste ja teostatava töö iseloomuga.** Elektriliste tööriistade nõuetevastane kasutamine võib põhjustada ohtlikke olukordi.
 - ▶ **Hoidke käepidemed ja haardepinnad kuiva ja puhtana ning vabana õlist ja määrdeainetest.** Libedad käepidemed ja haardepinnad ei luba tööriista ohutult käsitseda ja ootamatutes olukordades kontrolli all hoida.
- Teenindus**
- ▶ **Laske elektrilist tööriista parandada ainult kvalifitseeritud spetsialistidel, kes kasutavad originaalvaruosi.** Nii tagate seadme püsivalt ohutu töö.
- Ohutusnõuded järkamissaagide kasutamisel**
- ▶ **Järkamissaad on ette nähtud puidu ja puidusarnaste materjalide lõikamiseks, neid ei saa kasutada raudmetallist esemete, näiteks lattide, varraste, kruvide jmt lõikamiseks.** Abrasiivne tolm põhjustab liikuvate osade, näiteks alumise kettakaitse blokeerumise. Lõikamisel tekivad sädemed kõrvetavad alumist kettakaitset, vaheplaati ja teisi plast detaile.
 - ▶ **Võimaluse korral kinnitage toorik pitskruvidega. Kui hoiate toorikut kinni käega, peate hoidma oma kätt saeketta kummastki küljest kogu aeg vähemalt 100 mm kaugusel. Ärge kasutage saagi selliste detailide lõikamiseks, mis on liiga väikesed ja mida ei ole võimalik kinnitusvahendite abil kinnitada ega käega kinni hoida.** Kui Teie käsi on saeketale liiga lähedal, suureneb saeketta kokkupuute ja sellest tingitud vigastuste oht.
 - ▶ **Toorik ei tohi liikuda ja peab olema kinnitatud või surut vastu piirikut ja lauda. Ärge suruge toorikut vastu saekettast ja ärge kunagi tehke „vabakäelõikeid“.** Lahtised või liikuvad toorikud võivad suure kiirusega eemale paiskuda ja seeläbi vigastusi tekitada.
 - ▶ **Lükake saagi läbi tooriku. Ärge tõmmake saagi läbi tooriku. Lõike tegemiseks tõstke sae pead ja tõmmake see üle tooriku, ilma et lõikaksite, seejärel käivitage mootor, langetage sae pea alla ja suruge saag läbi tooriku.** Tõmbava lõike korral tekib oht, et saeketas kerkib toorikult üles ja saeketas koos alusega paiskub jõuga kasutaja suunas.
 - ▶ **Ärge kunagi asetage oma käsi ettenähtud lõikejoone kohal risti, seda ei tohi teha saeketta ees ega taga.** Tooriku toestamine „risti asetatud kätega“, st tooriku hoidmine saekettast paremal pool vasaku käega ja saekettast vasakul pool parema käega on väga ohtlik.
 - ▶ **Kui saeketas pöörleb, siis ärge viige oma käsi piiriku taha, ja jälgige, et Teie käsi oleks pöörleva saeketta kummastki küljest vähemalt 100 mm kaugusel, näiteks kui eemaldate puidujäätmeid.** Saeketta lähedus Teie käele ei pruugi olla hoomatav ja võite ennast tõsiselt vigastada.
 - ▶ **Vaadake toorik enne lõikamist üle. Kui toorik on paindes või kõverdunud, kinnitage see piiriku külge nii, et kumer pool jääb väljapoole. Veenduge, et lõikejoonele ei jää tooriku, piiriku ja laua vahele pilu.** Paindes või kõverdunud toorikud võivad paigast nihkuda ja põhjustada lõikamise ajal pöörleva saeketta kinnikiilumise. Toorikus ei tohi olla naelu ega muid võõrkehaseid.
 - ▶ **Kasutage saagi alles siis, kui laual ei ole tööriistu, puidujäätmeid jmt; laual tohib olla vaid toorik.** Väike praht, puidutükid ja muud pöörleva saekettaga kokkupuutuvad esemed võivad suure kiirusega eemale paiskuda.
 - ▶ **Lõigake ühekorruga vaid ühte toorikut.** Virna laotud toorikuid ei saa korralikult kinnitada ega kinni hoida ning saagimisel võivad need kohalt nihkuda või põhjustada saeketta kinnikiilumise.
 - ▶ **Hoolitsege selle eest, et järkamissaag oleks enne töö alustamist ühetasasel kõval aluspinnal.** Ühetasane kõva aluspind vähendab ohtu, et järkamissaag muutub töötamisel ajal ebastabiilseks.
 - ▶ **Planeerige oma tööd. Iga kord, kui reguleerite saeketta kallet või lõikenurka, veenduge, et reguleeritav piirik on õigesti välja rihitud ja toestab toorikut, puutumata kokku saeketta või kettakaitsega.** Ilma saagi sisse lülitamata ja lauale toorikut asetamata laske saeketall läbida täielik lõiketee, et veenduda, et saeketta teel ei ole takistusi ja et ei esine piiriku lõikamise ohtu.
 - ▶ **Toorikute puhul, mis on laiemad või pikemad kui laua ülaser, tagage korralik toetus, kasutades näiteks lauapikendust või saepinki.** Toorikud, mis on järkamissaalauast pikemad või laiemad, võivad ümber kukkuda, kui need ei ole korralikult toetatud. Kui mahalõigatud puidutükk või toorik ümber kukub, võib alumine kettakaitse selle tagajärjel üles kerkida või pöörlevalt saekettalt kontrollimatult eemale paiskuda.
 - ▶ **Ärge kasutage lauapikenduse või lisatoestuse asemel teiste inimeste abi.** Tooriku ebastabiilne toetus võib kaasa tuua saeketta kinnikiilumise. Toorik võib lõikamise ajal ka paigast nihkuda ja tõmmata tööriista kasutaja või abilise vastu pöörlevat saekettast.

348 | Eesti

- ▶ **Mahalõigatud tükki ei tohi suruda vastu pöörlevat saeketast.** Kui ruumi on näiteks pikijuhikute kasutamise korral vähe, võib mahalõigatud tükk saekettaga kokku puutuda ja suurel kiirusel eemale paiskuda.
- ▶ **Ümarate toorikute, näiteks varraste või torude korrali-kuks toetamiseks kasutage pitskrui või muid sobivaid kinnitusvahendeid.** Vardad võivad löikamisel minema veereda ja kaasa tuua saeketta „haardumise“, mille tagajärjel tõmmatakse toorik koos Teie käega vastu saeketast.
- ▶ **Laske saekettal jõuda maksimaalkiirusele, enne kui alustate tooriku löikamist.** See vähendab tooriku eemalpaikumise ohtu.
- ▶ **Tooriku kinnikiilumise või saeketta blokeerumise korral lülitage järkamissaag välja.** Oodake, kuni kõik liikuvad osad on seiskunud, tõmmake võrgupistik pistikupesast välja või eemaldage seadmest aku. Seejärel eemaldage kinnikiilunud materjal. Kui sellise kinnikiilumise korral saagimist jätkate, võite kaotada kontrolli järkamissaage üle või järkamissaagi kahjustada.
- ▶ **Pärast löikamise lõpetamist vabastage lüliti, hoidke sae pead all ja enne mahalõigatud tüki eemaldamist oodake, kuni saeketas on seiskunud.** Käe viimine järelepöörleva saeketta lähedusse on väga ohtlik.
- ▶ **Hoidke käepidet tugevasti kinni, kui teete mittetäieliku lõiget või kui vabastate lüliti, enne kui sae pea on jõudnud alumisse asendisse.** Sae pidurdusjõu toimele võib sae pea järsult alla liikuda ja tekitada vigastusi.
- ▶ **Hoidke oma töökoht puhas.** Materjalisegud on eriti ohtlikud. Kergmetallide tolmu võib süttida või plahvatada.
- ▶ **Ärge kasutage nürisid, pragunenud, kõverdunud või kahjustatud saekettaid.** Nüride või valesti rihitud hammastega saekettad põhjustavad liiga kitsa lõikejälje tõttu suurema hõõrdumise, saeketta kinnikiilumise ja tagasi-öögi.
- ▶ **Ärge kasutage kiirliiketerasest (HSS) saekettaid.** Sellised saekettad võivad kergesti murduda.
- ▶ **Kasutage alati õige suuruse ja siseava läbimõõduga saekettaid (nt tähekujulisi või ümaraid).** Saekettad, mis saega ei sobi, pöörlevad ebaühtlaselt ja põhjustavad kontrolli kaotuse seadme üle.
- ▶ **Seadme töötamise ajal ärge kunagi eemaldage lõikepiirkonnast materjalijääke, puidulaaste vmt.** Viige seadme haar kõigepealt puhkeasendisse ja lülitage seade välja.
- ▶ **Pärast töö lõppu ärge puudutage saeketast enne, kui see on jahtunud.** Saeketas läheb töötamisel väga kuumaks.
- ▶ **Ärge vahetage integreeritud laserit või valgusdiodi mõnda muud tüüpi laseri või diodi vastu.** Laserid või valgusdiodid, mis ei ole selle elektrilise tööriista jaoks sobivad, võivad osutada inimestele ohtlikuks. Ohutuse tagamiseks tuleb parandus- ja asendustööd lasta teha volitatud hooldekeskuses.
- ▶ **Ärge katke kunagi kinni elektrilisel tööriistal olevaid hoiatussilte.**

- ▶ **Elektriline tööriist väljastatakse hoiatussildiga (seadme jooniste leheküljel tähistatud numbriga 41).**



- ▶ **Ärge suunake laserkiirt inimeste ega loomade peale ja ärge laske laserkiirel langada silma.** Elektriline tööriist tekitab laserkiirguse, mis vastab laseri klassile 1M kooskõlas standardiga EN 60825-1. Otse silma langev laserkiir võib eeskätt juhul, – kui kasutatakse optilisi instrumente nagu pikksilm jt, – silma kahjustada.
- ▶ **Kui laserkiir tabab silma, tuleb silmad teadlikult sulgeda ja pea laserkiire tasandilt viivitamatult välja viia.**
- ▶ **Kiirgusallika vaatlemiseks ärge kasutage optilisi instrumente nagu binokkel jmt.** Nendega võite kahjustada oma silmi.
- ▶ **Ärge suunake laserkiirt inimeste suunas, kes vaatavad läbi binokli vmt instrumendi.** Vastasel korral võite kahjustada nende silmi.
- ▶ **Ärge tehke laserseadmes mingeid muudatusi.** Käesolevas kasutusjuhendis kirjeldatud seadistusvõimaluste kasutamine on ohutu.

Sümbolid

Järgnevad sümbolid võivad olla seadme kasutamisel olulised. Pidage palun sümbolid ja nende tähendus meeles. Sümbolite õige tõlgendus aitab. Teil seadet käsitseda paremini ja ohutult.

Sümbolid ja nende tähendus



- ▶ **Laserkiirgus**
Ärge laske teleskoopide optika kasutajatel sellega kokku puutuda
Klassi 1M kuuluv laserseade



- ▶ **Kui seade töötab, ärge viige oma käsi saagimispiirkonda ja saeketta lähedusse.** Saekettaga kokkupuutel võite end vigastada.



- ▶ **Kandke tolmuaitsemaski.**



- ▶ **Kandke kaitseprille.**

Sümbolid ja nende tähendus

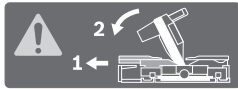
- **Kandke kuulmiskaitsevahendeid.**
Müra võib kahjustada kuulmist.



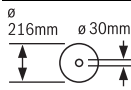
- **Ohtlik piirkond! Hoidke käed, sõrmed ja käsivarred sellest piirkonnast eemal.**

1	3500 min ⁻¹	
2	3800 min ⁻¹	ALU
3	4100 min ⁻¹	
4	4400 min ⁻¹	
5	4700 min ⁻¹	
6	5000 min ⁻¹	

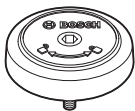
Tabel näitab soovituslikku pöörete arvu sõltuvalt töödeldavast materjalist: alumiinium, plast, puit.



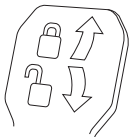
Vertikaalsete kaldenurkade saagimisel tuleb reguleeritavad piirdesiinid välja tõmmata või täiesti eemaldada.



Pöörake tähelepanu saeketta mõõtmetele. Siseava läbimõõt peab seadme spindliga lõtkuta sobima. Ärge kasutage kahan-dusdetalle ega adaptereid.



Näitab SDS-poldi pöörlemissuunda saeketta pingutamiseks (vastupäeva) ja saeketta vabastamiseks (päripäeva).



- Lukustushoob suletud:** tööriista haara vertikaalne kaldenurk on fikseeritud.
- Lukustushoob avatud:** vertikaalseid kaldenurki on võimalik reguleerida.

Seadme ja selle funktsioonide kirjeldus



Kõik ohutusnõuded ja juhised tuleb läbi lugeda. Ohutusnõuete ja juhiste eiramise tagajärjeks võib olla elektrilöökk, tulekahju ja/või rasked vigastused.

Nõuetekohane kasutamine

Seade on statsionaarse seadmena ette nähtud sirgete piki- ja ristlõigete tegemiseks puidus. Seejuures on võimalik lõigata horisontaalseid kaldenurki vahemikus -52° kuni +60° ning vertikaalseid kaldenurki vahemikus 47° (vasakult poolt) kuni 47° (paremalt poolt).

Seade on ette nähtud kõva ja pehme puidu, samuti laast- ja kiudplaatide saagimiseks.

Vastavate saeketaste kasutamisel on võimalik saagida alumiiniumprofile ja plastmaterjali.

Seadme osad

Seadme osade numeratsiooni aluseks on jooniste lehekülgedel toodud numbrid.

- 1 Tõmbeseadis
- 2 Laastu väljaviskeava
- 3 Transpordipide
- 4 Sügavuspiiriku justeerimiskruvi
- 5 Laseri kaitsekate
- 6 Liugrull
- 7 Lülit (sisse/välja)
- 8 Käepide
- 9 Nupp seadme haara vabastamiseks
- 10 Kettakaitse
- 11 Pendelkettakaitse
- 12 Saeketas
- 13 Töötasapinna pikendus
- 14 Juhtrööbas
- 15 Reguleeritav juhtrööbas
- 16 Saepink
- 17 Saepingi pikenduse fikseerimiskang
- 18 Horisontaalse kaldenurga skaala
- 19 Vaheplaat
- 20 Lukustusklamber
- 21 Lukustushoob mis tahes kaldenurga jaoks
- 22 Horisontaalse kaldenurga reguleerimishoob
- 23 Kaitse kalduvajumise vastu
- 24 Nurganäidik (horisontaalne)
- 25 Standard-kaldenurkade sälgud
- 26 Avad montaaži jaoks
- 27 Käepideme süvendid
- 28 Reguleeritava juhtrööpa lukustuskrugi
- 29 Pitskrugi
- 30 Laastude eemalesuunaja
- 31 Piirik vertikaalsetele standardkaldenurkadele 45°, 22,5° ja 33,9°
- 32 Vertikaalse kaldenurga skaala
- 33 Nurganäidik (vertikaalne) parempoolsele kaldenurga vahemikule
- 34 Sügavuspiirik
- 35 Tõmbeseadise lukustuskrugi
- 36 Sisekuuskantvõti (5 mm)
- 37 Avad pitskrugi jaoks
- 38 Paralleeljuhik*
- 39 Transpordikaitse
- 40 Pöörete arvu regulaator
- 41 Laseri hoiatussilt
- 42 Laseri lüliti (sisse/välja) (lõikejoone märgistus)

350 | Eesti

- 43 Lukustushoob mis tahes (vertikaalsele) kaldenurgale
- 44 Nurganäidik (vertikaalne) vasakpoolsele kaldenurga vahemikule
- 45 Jalapikendus
- 46 Piirik vertikaalsele standardkaldenurgale 0°
- 47 Spindlilukustus
- 48 Sisekuuskantkrugi saeketta kinnitusele
- 49 Kinnitusseib
- 50 Sisemine kinnitusflants
- 51 SDS-polt
- 52 Keermestatud varras
- 53 Laserkiire väljumisava
- 54 Vaheplaadi kruvid
- 55 Paralleeljuhiku lukustuskruvi*

- 56 Paralleeljuhiku klemmkruvi*
- 57 Reguleerimiskruvi laseri positioneerimiseks (paralleelsus)
- 58 Piirdekrugi 0°-vertikaalse kaldenurga jaoks
- 59 Nurganäidiku kruvi (vertikaalne)
- 60 Vasakpoolse kaldenurga piirkonna piirdekrugi
- 61 Parempoolse kaldenurga piirkonna piirdekrugi
- 62 Skaala 18 reguleerimiskruvid (horisontaalsete) kaldenurkade jaoks
- 63 Nurganäidiku kruvi (horisontaalne)
- 64 Takjapael
- 65 Laserlääts kate

*Tarnekomplekt ei sisalda kõiki kasutusjuhendis olevatel joonistel kujutatud või kasutusjuhendis nimetatud lisatarvikuid. Lisatarvikute täieliku loetelu leiate meie lisatarvikute kataloogist.

Tehnilised andmed

Järkamissaag	GCM 8 SDE		
Tootenumber			
3 601 M19 2..	... 2B.
Nimivõimsus	W	1600	1400
Tühikäigupöörded	min ⁻¹	3500–5000	3500–5000
Käivitusvoolupiiraja		●	●
Laseri tüüp	nm	650	650
	mW	< 0,39	< 0,39
Laseri klass		1M	1M
Laserkiire hajumine	mrad (täisring)	1,0	1,0
Kaal EPTA-Procedure 01:2014 järgi	kg	18,9	18,9
Kaitseaste		□/II	□/II
Sobivate saeketaste mõõtmised			
Saeketta läbimõõt	mm	216	216
Saeketta paksus	mm	1,3–1,8	1,3–1,8
max löikelaius	mm	3,3	3,3
Saeketta siseava läbimõõt	mm	30	25,4
Tooriku lubatud mõõtmised (max/min) vt lk 354.			
Andmed kehtivad nimipingel [U] 230 V. Teistsuguste pingete ja kasutusriigis spetsiifiliste mudelite puhul võivad toodud andmed varieeruda.			

Andmed müra/vibratsiooni kohta

Müratase määratud kooskõlas standardiga EN 61029-2-9.

Seadme A-karakteristikuga mõõdetud müratase on üldjuhul: helirõhu tase 98 dB(A); müra võimsuse tase 108 dB(A). Mõõtemääramatus K = 3 dB.

Kasutage kuulmiskaitsevahendeid!

Käesolevas juhendis toodud vibratsioon on mõõdetud standardi EN 61029 kohase mõõtemetodi järgi ja seda saab kasutada elektriliste tööriistade omavaheliseks võrdlemiseks. See sobib ka vibratsiooni esialgseks hindamiseks.

Toodud vibratsioonitase on tüüpiline elektrilise tööriista kasutamisel ettenähtud töödeks. Kui aga elektrilist tööriista kasutatakse muudeks töödeks, rakendatakse teisi tarvikuid või kui tööriista hooldus pole piisav, võib vibratsioonitase kõikuda. See võib vibratsiooni tööperioodi jooksul tunduvalt suurendada.

Vibratsiooni täpseks hindamiseks tuleb arvesse võtta ka aega, mil seade oli välja lülitatud või küll sisse lülitatud, kuid tegelikult tööle rakendamata. See võib vibratsiooni tööperioodi jooksul tunduvalt vähendada.

Rakendage tööriista kasutaja kaitsmiseks vibratsiooni mõju eest täiendavaid kaitsemeetmeid, näiteks: hooldage tööriistu ja tarvikuid piisavalt, hoidke käed soojas, tagage sujuv töökorraldus.

Montaaž

- ▶ **Vältige seadme soovimatut käivitamist. Montaaži ja seadme kallal läbiviidavate tööde ajal ei tohi seade olla ühendatud vooluvõrku.**

Tarnekomplekt

Enne seadme esmakordset kasutamist kontrollige, kas tarnekomplekt sisaldab kõiki järgnevalt loetletud osi:

- Monteeritud saekettaga järkamissaag
- pitskrui **29**
- Sisekuuskantvõti **36**
- SDS-polt **51**

Märkus: Kontrollige seadet võimalik kahjustuste suhtes.

Enne seadme edasist kasutamist tuleb kontrollida, kas kaitse-seadised ja kergelt kahjustatud osad töötavad veatult ja nõuetekohaselt. Kontrollige, kas liikuvad osad töötavad veatult ja ei kiildu kinni, samuti kas kõik detailid on vigastusteta. Seadme veatu töö tagamiseks peavad kõik detailid olema õigesti monteeritud ja vastama kõikidele tingimustele.

Kahjustatud kaitseadised ja osad tuleb lasta parandada või välja vahetada volitatud parandustöökojas.

Statsionaarne või paindlik montaaž

- ▶ **Ohutu käsitemise tagamiseks tuleb seade enne kasutamist monteerida ühetasasele ja stabiilsele tööpinna-le (nt tööpingile).**

Montaaž tööpinna-le (vt jooniseid A1 – A2)

- Kinnitage seade sobiva kruviühendusega tööpinna külge. Selleks kasutage avasid **26**.

või

- Kinnitage seade seadme jalgade küljes olevate standardsete pitskruiudega tööpinna-le.

Montaaž Boschi tööpingile

Boschi reguleeritavate jalgadega GTA-tööpingid pakuvad elektrilisele tööriistale tuge mis tahes pinnal. Tööpinkide tugipinnad on ette nähtud pikkade toorikute toestamiseks.

- ▶ **Lugege läbi kõik tööpingiga kaasasolevad hoiatused ja juhised.** Hoiatuste ja juhiste eiramise tagajärjeks võib olla elektrilöök, põleng ja/või rasked vigastused.
- ▶ **Enne seadme külgemonteerimist pange tööpink korrektselt kokku.** Veatu kokkupanek on oluline, et vältida tööpingi kokkuvajumise ohtu.
- Monteerige seade tööpingile transpordiasendis.

Paindlik montaaž (ei ole soovitatav!) (vt joonist A3)

Kui erandjuhtudel ei saa elektrilist tööriista paigaldada ühetasasele ja stabiilsele tööpinna-le, võite tööriista üles seada kalduvajumise kaitset ja jalapikendusi kasutades.

- ▶ **Ilma jalapikendusteta 45 ja kalduvajumise kaitseta 23 ei ole tagatud elektrilise tööriista stabiilsus ja tööriist võib eeskätt maksimaalsete kaldenurkade saagimisel kaldu vajuda.**
- Paigaldage jalapikendused **45** tarnekomplekti kuuluvate montaažikruvidega **26**.
- Keerake kalduvajumise vastast kaitset **23** nii palju sisse või välja, kuni seade seisab tööpinna-le otse.

Tolmu/saepuru äratõmme

Pliisisaldusega värvide, teatud puiduliikide, mineraalide ja metalli tolmu võib kahjustada tervist. Tolmuga kokkupuude ja tolmu sissehingamine võib põhjustada seadme kasutajal või läheduses viibivatel inimestel allergilisi reaktsioone ja/või hingamisteede haigusi.

Teatud tolmu, näiteks tamme- ja pöögitolmu, on vähkitekitava toimega, iseäranis kombinatsioonis puidutöötlemisel kasutatavate lisaainetega (kromaadid, puidukaitsevahendid). Asbesti sisaldavat materjali tohivad töödelda üksnes vastava ala asjatundjad.

- Kasutage alati tolmuemaldusseadist.
- Tagage töökohas hea ventilatsioon.
- Soovitatav on kasutada hingamisteede kaitsemaski filtriga P2.

Pidage kinni töödeldavate materjalide suhtes Teie riigis kehtivatest eeskirjadest.

- ▶ **Vältige tolmu kogunemist töökohta.** Tolmu võib kergesti süttida.

Tolmuemaldusseadist võib tolmu, laastude või tooriku küljest murdunud tükide tõttu ummistuda.

- Lülitage seade välja ja eemaldage toitepistik pistikupesast.
- Oodake, kuni saeketas on täielikult seiskunud.
- Tehke kindlaks ummistumise põhjus ja kõrvaldage see.

Tolmuemaldus eraldi seadmega

Tolmuemalduseks võite laastu väljaviskeavaga **2** ühendada ka imivooliku (Ø 35 mm).

- Ühendage imivoolik laastu väljaviskeavaga **2**.

Tolmuimeja peab töödeldava materjali tolmu imemiseks sobima.

Tervistkahjustava, kantseroogene ja kuiva tolmu eemaldamiseks kasutage spetsiaaltolmuimejat.

Saeketta vahetamine

- ▶ **Saeketta paigaldamisel kandke kaitsekindaid.** Saeketaga kokkupuutel võite end vigastada.

Kasutage üksnes saekettaid, mille maksimaalne lubatud kiirus on suurem kui seadme tühikäigupöörded.

Kasutage üksnes saekettaid, mis vastavad käesolevas kasutusjuhendis esitatud andmetele ja mis on kontrollitud ja tähistatud vastavalt standardile EN 847-1.

Kasutage üksnes elektrilise tööriista tootja poolt soovitatud saekettaid, mis on töödeldava materjali jaoks sobivad. See hoiab ära saehammaste ülekuumenemise saagimisel.

Montaaž sisekuuskantkruviga (vt jooniseid B1 – B4)

Saeketta eemaldamine:

- Viige seade tööasendisse.
- Keerake sisekuuskantkruvi **48** sisekuuskantvõtmega (5 mm) **36** ja vajutage samaaegselt spindlilukustusnupule **47** seni, kuni see fikseerub kohale.
- Hoidke spindlilukustust **47** all ja keerake kruvi **48** päripäeva välja (vasakkeere!).
- Võtke maha kinnitusflants **49**.
- Vajutage lukustusnupule **9** ja keerake pendelkettakaitse **11** lõpuni taha.

352 | Eesti

- Hoidke pendelkettakaitset selles asendis ja eemaldage saeketas **12**.
- Viige pendelkettakaitse aeglaselt uuesti alla.

Saeketta paigaldamine:

Vajaduse korral puhastage enne paigaldamist kõik monteeri-tavad osad.

- Vajutage lukustusnupule **9**, keerake pendelkettakaitse **11** lõpuni taha ja hoidke seda selles asendis.
- Asetage uus saeketas sisemisele kinnitusflantsile **50**.

► **Paigaldamisel veenduge, et hammaste löikesuund (saekettal oleva noole suund) ühtib kettakaitsele oleva noole suunaga!**

- Viige pendelkettakaitse aeglaselt uuesti alla.
- Asetage kohale kinnitusflants **49** ja sisekuuskantkrugi **48**. Vajutage spindlilukustusel **47** seni, kuni see fikseerub kohale, ja keerake krugi vastupäeva kinni.

Paigaldamine SDS-poldiga (vt joonist C)*Saeketta eemaldamine:*

- Viige seade tööasendisse.
- Hoidke spindlilukustusnuppu **47** all ja keerake SDS-polt **51** päripäeva maha (vasakkeere!).
- Võtke maha kinnitusflants **49**.
- Vajutage lukustusnupule **9** ja keerake pendelkettakaitse **11** lõpuni taha.
- Hoidke pendelkettakaitset selles asendis ja eemaldage saeketas **12**.
- Viige pendelkettakaitse aeglaselt uuesti alla.

Saeketta paigaldamine:

Vajaduse korral puhastage enne paigaldamist kõik monteeri-tavad osad.

- Vajutage lukustusnupule **9**, keerake pendelkettakaitse **11** lõpuni taha ja hoidke seda selles asendis.
- Asetage uus saeketas sisemisele kinnitusflantsile **50**.

► **Paigaldamisel veenduge, et hammaste löikesuund (saekettal oleva noole suund) ühtib kettakaitsele oleva noole suunaga!**

- Viige pendelkettakaitse aeglaselt uuesti alla.
- Asetage peale kinnitusflants **49** ja SDS-polt **51**. Vajutage spindlilukustusnupule **47** seni, kuni see fikseerub kohale ja pingutage SDS-polt vastupäeva kinni.

Kasutus

- **Enne mistahes tööde teostamist elektrilise tööriista kallal tõmmake pistik pistikupesast välja.**

Transpordikaitse (vt joonist D)

Transpordikaitse **39** võimaldab seadet erinevatesse kasutus-kotadesse transportimisel lihtsamalt käsitseda.

Transpordikaitse eemaldamine (töösand)

- Suruge seadme haara käepidemest **8** pisut alla, et vabasta-da transpordikaitset **39** koormuse alt.
- Tõmmake transpordikaitse **39** täiesti välja.
- Viige seadme haar aeglaselt üles.

Transpordikaitse pealepanek (transpordiasend)

- Keerake lahti lukustuskrugi **35**, juhul kui see on kinni kee-ratud. Tõmmake seadme haar täiesti ette ja keerake lukus-tuskrugi uuesti kinni.
- Keerake justeerimiskrugi **4** täiesti üles.
- Töötasapinna **16** lukustamiseks tõmmake lukustushoob **21** kinni.
- Vajutage lukustusnupule **9** ja viige tööriista haar käepide-mest **8** aeglaselt alla.
- Viige seadme haar alla nii kaugele, et transpordikaitset **39** on võimalik täiesti sisse suruda.

Töö ettevalmistus**Töötasapinna pikendamine (vt joonist E)**

Pikad toorikud tuleb vabast otsast toetada.

Saepinki saab töötasapinna pikenduste **13** abil suurendada vasakult ja paremalt poolt.

- Keerake lukustushoob **17** üles.
- Tõmmake töötasapinna pikendus **13** soovitud pikkuseni välja.
- Töötasapinna pikenduse fikseerimiseks suruge lukustus-hoob **17** uuesti alla.

Juhrtrööpa nihutamine (vt joonist F)

Vertikaalsete kaldenurkade saagimisel peate olenevalt löike-suunast vasaku või parema reguleeritava piirdesiini **15** välja tõmbama või täiesti eemaldama.

Kaldenurk		
verti-kaal-ne	horison-taalne	
0° – 47° (vasakule)	≤ 44° (paremale/ vasakule)	– Keerake lahti lukustuskrugi 28 . – Tõmmake vasak reguleeritav piirdesiin 15 täiesti välja.
0° – 47° (vasakule)	≥ 45° (paremale/ vasakule)	– Keerake lahti lukustuskrugi 28 . – Tõmmake vasak reguleeritav piirdesiin 15 täiesti välja. – Tõstke reguleeritav juhrtrööbas suunaga üles välja. – Eemaldage lukustuskrugi 28 .
0° – 47° (paremale)	≤ 44° (paremale/ vasakule)	– Keerake lahti lukustuskrugi 28 . – Tõmmake parem reguleeritav piirdesiin 15 täiesti välja.
0° – 47° (paremale)	≥ 45° (paremale/ vasakule)	– Tõstke reguleeritav juhrtrööbas suunaga üles välja.

Tooriku kinnitamine (vt joonist G)

- Suruge toorik tugevasti vastu juhrtrööbast **14**.
- Asetage tarnekomplekti kuuluv pitskrugi **29** ühte selleks ettenähtud avadest **37**.
- Reguleerige pitskrugi keermetatud varras **52** välja vasta-valt tooriku kõrgusele.
- Pingutage keermetatud varras **52** tugevasti ja kinni fik-seerige sellega toorik.

Horisontaalsete kaldenurkade reguleerimine

Täpsete lõigete tagamiseks tuleb seadme põhiseadistusi pärast intensiivset kasutust kontrollida ja vajaduse korral reguleerida (vt „Põhiseadistuste kontrollimine ja reguleerimine“, lk 355).

Horisontaalsete standardkaldenurkade reguleerimine (vt joonist H)

Sageli kasutatavate kaldenurkade kiireks ja täpseks reguleerimiseks on töötasapinnal sälgud **25**:

vasakul	paremal
0°	
45°; 31,6°; 22,5°; 15°	15°; 22,5°; 31,6°; 45°; 60°

- Vabastage lukustushoob **21**, juhul kui see on kinni keeratud.
- Tõmmake hooba **22** ja keerake töötasapinda **16** kuni soovitud sälguni vasakule või paremale.
- Vabastage hoob uuesti. Hoob peab sätku tuntavalt kohale fikseeruma.
- Keerake lukustushoob **21** uuesti kinni.

Horisontaalsete kaldenurkade reguleerimine (vt joonist I)

Horisontaalset kaldenurka saab reguleerida vahemikus 52° (vasakul pool) kuni 60° (paremal pool).

- Vabastage lukustushoob **21**, juhul kui see on kinni keeratud.
- Tõmmake hooba **22** ja vajutage samal ajal lukustusklaembrile **20**, kuni see fikseerub vastavasse soonde. Nii muutub töötasapind vabalt liikuvaks.
- Keerake töötasapinda **16** lukustushoovast vasakule või paremale, kuni nurganäidik **24** näitab soovitud vertikaalset kaldenurka.

Üle 45 kaldenurkade jaoks:

- Tõmmake töötasapinna pikendus **13** täiesti välja (vt „Töötasapinna pikendamine“, lk 352).
- Keerake lukustushoob **21** uuesti kinni.
- Selleks et hooba **22** uuesti vabastada (standardsete kaldenurkade reguleerimiseks), tõmmake hoob üles. Lukustusklaamber **20** hüppab tagasi oma algasendisse ja hoob **22** saab uuesti sälkudesse **25** fikseeruda.

Vertikaalsete kaldenurkade reguleerimine

Täpsete lõigete tagamiseks tuleb seadme põhiseadistusi pärast intensiivset kasutust kontrollida ja vajaduse korral reguleerida (vt „Põhiseadistuste kontrollimine ja reguleerimine“, lk 355).

Vertikaalset kaldenurka saab reguleerida vahemikus 47° (vasakul pool) kuni 47° (paremal pool).

Sageli kasutatavate kaldenurkade kiireks ja täpseks seadmiseks on nurkade 0°, 45°, 22,5° ja 33,9° jaoks ette nähtud piirikud.

Vertikaalsete kaldenurkade reguleerimine (vt joonist J)

- Tõmmake piirik **46** täiesti ette. See võimaldab kaldenurga piirkonna tervikuna (vasakul ja paremal) ära kasutada.
- Tõmmake parem reguleeritav piirdesiin **15** täiesti välja või eemaldage see täiesti (vt „Juhtrööpa nihutamine“, lk 352). Kui soovite kaldenurga piirkonda tervikuna ära kasutada, peate ka vasakpoolse reguleeritava piirdesiini **15** täielikult välja tõmbama või täielikult eemaldama.
- Vabastage lukustushoob **43**.
- Keerake seadme haara käepidemest **8** vasakule või paremale seni, kuni nurganäidik **44** või **33** näitab soovitud kaldenurka.
- Pingutage lukustushoob **43** uuesti kinni.

Vertikaalsete standardkaldenurkade reguleerimine (vt joonist K)

Standard-kaldenurk 0°:

- Keerake tööriista haara käepidemest **8** veidi vasakule ja lükake piirik **46** täiesti taha.

Standardsed kaldenurgad 45°, 33,9° ja 22,5°:

- Keerake vasakut või paremat piirikut **31** seni, kuni soovitud standardne kaldenurk noole märgi juures fikseerub.

Seadme kasutuselevõtt

- ▶ **Pöörake tähelepanu võrgupingele! Võrgupinge peab ühtima tööriista andmesildil märgitud pingega. Andmesildil toodud 230 V seadmeid võib kasutada ka 220 V võrgupinge korral.**

Sisselülitamine (vt joonist L)

Energia säästmiseks lülitage elektriline tööriist sisse vaid siis, kui seda kasutate.

- **Sisselülitamiseks** vajutage lüliti (sisse/välja) **7** sisse ja hoidke seda sees.

Märkus: Ohutuse huvides ei ole võimalik lülilit (sisse/välja) **7** lukustada, vaid seda tuleb töötamise ajal kogu aeg hoida sisse vajutatud asendis.

Vaid lukustusnupule **9** vajutades saab tööriista haara alla viia.

- **Saagimiseks** peate seetõttu lisaks vajutamisele lülilit (sisse/välja) **7** vajutama ka lukustusnupule **9**.

Väljalülitamine

- Seadme **väljalülitamiseks** vabastage lüliti (sisse/välja) **7**.

Käivitusvoolupiiraja

Elektrooniline käivitusvoolupiiraja piirab võimsust seadme sisselülitamisel ja võimaldab kasutamist 16 A kaitsmega.

Märkus: Kui seade töötab kohe pärast sisselülitamist maksimaalpooretel, ei ole käivitusvoolupiiraja töökorras. Toimeta seade kohe parandustöökohta, mille aadressi leiata punktist „Klienditeenindus ja müügijärgne nõustamine“, lk 357.

354 | Eesti

Tööjuhised

Üldised saagimisjuhised

- ▶ **Enne saagimist pingutage lukustushoob 21 ja klemmhoob 43 tugevasti kinni.** Vastasel korral võib saeketas toorikus kinni kiilduda.
- ▶ **Kõikide lõigete puhul tuleb kõigepealt tagada, et saeketas ei puutu kordagi kokku juhtrööpa, pitskruivi ega seadme teiste osadega. Vajaduse korral eemaldage monteeritud abijuhikud või sobitage need vastavalt.**

Kaitske saeketast kukkumise ja löökide eest. Ärge avaldage saeketale külgsuunalist survet.

Ärge töödelge kõverdunud toorikuid. Toorik peab olema alati sirge servaga, et seda saaks asetada vastu juhtrööbast.

Pikad toorikud tuleb vabast otsast toetada.

Veenduge, et pendelkettakaitse töötab veatult ja saab vabalt liikuda. Tööriista haara viimisel alla peab pendelkettakaitse avanema. Tööriista haara viimisel üles peab pendelkettakaitse saeketta kohal uuesti sulguma ja tööriista haara kõige kõrgemas asendis lukustuma.

Lõikejoone märgistamine (vt joonist M)

Laserkiir näitab saeketta lõikejoont. Tänu sellele saate toorikut saagimiseks täpsesse asendisse seada, ilma et teleks avada pendelkettakaitset.

- Selleks lülitage lülitist **42** sisse laser.
- Seadke toorikule kantud märgistus kohakuti laserjoone parima servaga.

Märkus: Enne saagimist kontrollige, kas lõikejoont näidatakse veel korrektelt (vt „Laserei justeerimine“, lk 355). Laserkiir võib näiteks intensiivsel kasutusel tekkiva vibratsiooni tõttu paigast nihkuda.

Seadme käsitseja asend (vt joonist N)

- ▶ **Ärge paiknege elektrilise tööriista ees saekettaga ühel joonel, vaid seisake saeketta suhtes diagonaalselt.** Nii on Teie keha võimaliku tagasilöögi eest kaitstud.
- Hoidke käsi, sõrmi ja käsivarsi pöörlevast saekettast eemal.
- Ärge asetage oma käsi seadme haara ees risti.

Tooriku lubatud mõõtmed

Tooriku maksimaalne suurus:

Kaldenurk		Kõrgus x Laius [mm]
horisontaalne	vertikaalne	
0°	0°	70 x 312
45° (paremale/ vasakule)	0°	70 x 225
0°	45° (vasakule)	45 x 312
0°	45° (paremale)	20 x 312
45°	45° (vasakule)	45 x 225
45°	45° (paremale)	20 x 225
45° (paremale/ vasakule)	45° (vasakul SDS-poldiga)	30 x 225

Tooriku minimaalne suurus (= kõik toorikud, mida saab komplekti kuuluva pitskruiuga **29** kinnitada saekettast vasakule või paremale poole): 100 x 40 mm (pikkus x laius)

Max lõikesügavus (0°/0°): 70 mm

Vaheplaatide vahetamine (vt joonist O)

Punased vaheplaadid **19** võivad seadme intensiivse kasutuse järel kuluda.

Vahetage defektsed vaheplaadid välja.

- Viige seade tööasendisse.
- Keerake kruvid **54** sisekuuskantvõtmega (4 mm) välja ja eemaldage vanad vaheplaadid.
- Asetage kohale uus parempoolne vaheplaat.
- Kinnitage vaheplaat kruvidega **54** võimalikult kaugel paremal pool, nii et saeketas ei puutu võimaliku tõmbeliigutuse kogupikkuses vaheplaadiga kokku.
- Korrake protseduuri analoogselt uue vasakpoolse vaheplaadi osas.

Saagimine

- ▶ **Enne saagimist pingutage lukustushoob 21 ja klemmhoob 43 tugevasti kinni.** Vastasel korral võib saeketas toorikus kinni kiilduda.

Pöörete reguleerimine

Pöörete regulaatoriga **40** saate elektrilise tööriista pöörete arvu sujuvalt reguleerida ka töötamise ajal.

Märkus: Reguleerige alati välja töödeldava materjali jaoks sobivad pöörded (vt järgmist tabelit). See hoiab ära saehammaste ülekuumenemise saagimisel.

Pöörded	Pöörete arv	Materjal
1	3500 min ⁻¹	Alumiinium
2	3800 min ⁻¹	
3	4100 min ⁻¹	Plastmaterjalid
4	4400 min ⁻¹	
5	4700 min ⁻¹	Puit
6	5000 min ⁻¹	

Ilma tõmbeliigutusega saagimine (järgamine) (vt joonist P)

- Ilma tõmbeliigutusega lõigete jaoks (väikesed toorikud) vabastage lukustuskrui **35**, juhul kui see on kinni keeratud. Lükake seadme haar lõpuni juhtrööpa **14** suunas ja keerake lukustuskrui **35** uuesti kinni.
- Vajaduse korral reguleerige välja soovitud kaldenurk.
- Kinnitage toorik vastavalt mõõtmetele.
- Lülitage seade sisse.
- Vajutage lukustusnupule **9** ja viige tööriista haar käepidemest **8** aeglaselt alla.
- Saagige toorik ühtlase ettenihkega läbi.
- Lülitage seade välja ja oodake, kuni saeketas on täielikult seiskunud.
- Viige seadme haar aeglaselt üles.

Tõmbeliigutusega saagimine

- Tõmbeseadise **1** abil teostatavate lõigete jaoks (laiad toorikud) vabastage lukustuskrüvi **35**, juhul kui see on kinni.
- Vajaduse korral reguleerige välja soovitud kaldenurk.
- Kinnitage toorik vastavalt mõõtmetele.
- Tõmmake seadme haar juhtrööpast **14** eemale, kuni saeketas on tooriku ees.
- Lülitage seade sisse.
- Vajutage lukustusnupule **9** ja viige tööriista haar käepidemest **8** aeglaselt alla.
- Suruge nüüd seadme haara juhtrööpa **14** suunas ja saagige toorik ühtlase ettenihkega läbi.
- Lülitage seade välja ja oodake, kuni saeketas on täielikult seiskunud.
- Viige seadme haar aeglaselt üles.

Ühepikkuste toorikute saagimine (vt joonist Q)

Ühepikkuste toorikute saagimise hõlbustamiseks võib kasutada paralleeljuhikut **38** (lisatarvik).

Paralleeljuhiku võib monteerida töötasapinna pikenduse **13** mõlemale küljele.

- Keerake lahti lukustuskrüvi **55** ja keerake paralleeljuhik **38** üle klemmkruvi **56**.
- Keerake lukustuskrüvi **55** uuesti kinni.
- Seadke töötasapinna pikendus **13** soovitud pikkusele (vt „Töötasapinna pikendamine“, lk 352).

Sügavuspiiriku seadistamine (Soone saagimine) (vt joonist R)

Sügavuspiirikut tuleb reguleerida, kui tahate saagida soont.

- Keerake sügavuspiirik **34** välja.
- Vajutage lukustusnupule **9** ja keerake tööriista haar soovitud asendisse.
- Keerake justeerimiskruvi **4** seni, kuni kruvi ots puudutab sügavuspiirikut **34**.
- Viige seadme haar aeglaselt üles.

Erikujulised toorikud

Kaarjad ja ümarad toorikud tuleb kinnitada eriti kindlalt, vältimaks nende paigastihkumist. Lõikejoonel ei tohi tooriku, juhtrööpa ja saepingi vahel olla pilu.

Vajaduse korral tuleb valmistada spetsiaalsed kinnitused.

Põhiseadistuste kontrollimine ja reguleerimine

Täpsete lõigete tagamiseks tuleb seadme põhiseadistusi pärast intensiivset kasutust kontrollida ja vajaduse korral reguleerida.

Selleks on vaja kogemusi ja asjaomaseid spetsiaaltööriistu.

Boschi volitatud parandustöökojas tehakse need tööd kiiresti ja usaldusväärselt.

Laseri justeerimine

Märkus: Laseri funktsiooni testimiseks peab elektriline tööriist olema vooluvõrguga ühendatud.

► **Laseri justeerimise ajal (st tööriista haara liigutamisel) ärge kunagi vajutage lülile (sisse/välja).** Elektrilise tööriista juhuslik käivitamine võib kaasa tuua vigastusi.

- Viige seade tööasendisse.
- Keerake saepinki **16** kuni sälguni **25** 0°. Hoob **22** peab sälgus tuntuvalt kohale fikseeruma.

Kontrollimine: (vt joonist S1)

- Märkige toorikule sirge lõikejoon.
- Vajutage lukustusnupule **9** ja viige tööriista haar käepidemest **8** aeglaselt alla.
- Rihtige toorik välja nii, et saeketta hambad on lõikejoonega ühel joonel.
- Hoidke toorikut selles asendis kinni ja viige seadme haar aeglaselt uuesti üles.
- Kinnitage toorik.
- Lülitage laserkiir lülitist **42** sisse.

Laserkiir peab kogu pikkuses toorikul oleva lõikejoonega ühtima, seda ka siis, kui seadme haar viiakse alla.

Reguleerimine: (vt joonist S2)

- Keerake reguleerimiskruvi **57** sobiva kruvikeerajaga seni, kuni laserkiir on kogu pikkuses lõikejoonega toorikul ühetasa.

Üks pööre vastupäeva viib laserkiire vasakult paremale, üks pööre päripäeva viib laserkiire paremalt vasakule.

Standard-kaldenurga 0° (vertikaalne) reguleerimine

- Viige seade tööasendisse.
- Keerake töötasapinda **16** kuni sälguni **25** 0° jaoks. Hoob **22** peab sälgus tuntuvalt kohale fikseeruma.

Kontrollimine: (vt joonist T1)

- Seadke nurgamõõdik 90°-le ja asetage see töötasapinnale **16**.

Nurgamõõdiku haar peab olema saekettaga **12** kogu pikkuses ühetasa.

Reguleerimine: (vt joonist T2)

- Vabastage lukustushoob **43**.
- Lükake piirik **46** täiesti taha.
- Keerake piirdekrüvi **58** kontramutter tavalise silmus- või lehtvõtmega (10 mm) lahti.
- Keerake piirdekrüvi nii palju sisse või välja, et nurgakaliibri haar on saekettaga kogu pikkuses ühetasa.
- Pingutage lukustushoob **43** uuesti kinni.
- Seejärel pingutage piirdekrüvi **58** kontramutter uuesti kinni.

Kui nurganäidik **38** ei ole pärast seadistamist 0°-märgisega skaalal **32** ühel joonel, keerake kruvi **59** tavalise ristpeakruvikeerajaga lahti ja rihtige nurganäidik 0°-märgise järgi välja.

356 | Eesti

Standard-kaldenurkade 45° (vasak, vertikaalne) reguleerimine

- Viige seade tööasendisse.
- Keerake saepinki **16** kuni sälguni **25** 0°. Hoob **22** peab sälgus tuntuvalt kohale fikseeruma.
- Eemaldage vasak reguleeritav piirdesiin **15** (vt „Juhtrööpa nihutamine“, lk 352).
- Keerake vasakut või paremat piirikut **31** 45°seni, kuni soovitud standardne kaldenurk noole märgi juures fikseerub.
- Vabastage lukustushoob **43**.
- Keerake tööriista haara käepidemest **8** vasakule, kuni piirdekrui **60** on piiriku **31** peal.

Kontrollimine: (vt joonist U1)

- Seadke nurgakaliiber 45°-le ja asetage see töötasapinnale **16**.

Nurgamõõdiku haar peab olema saekettaga **12** kogu pikkuses ühetasa.

Reguleerimine: (vt joonist U2)

- Keerake piirdekrui **60** kontramutter lahti standardse silmus- või lehtvõtmega (10 mm).
- Keerake piirdekrui nii palju sisse või välja, et nurgakaliibri haar on saekettaga kogu pikkuses ühetasa.
- Pingutage lukustushoob **43** uuesti kinni.
- Seejärel pingutage piirdekrui **60** kontramutter uuesti kinni.

Kui nurganäidikud **44** ja **33** ei ole pärast seadistamist 45°-märkidega skaalal **32** ühel joonel, kontrollige kõigepealt kaldenurga ja nurganäidikute 0°-seadistust. Seejärel korrake 45°-kaldenurga seadistust.

Standard-kaldenurkade 45° (parem, vertikaalne) reguleerimine

- Viige seade tööasendisse.
- Keerake saepinki **16** kuni sälguni **25** 0°. Hoob **22** peab sälgus tuntuvalt kohale fikseeruma.
- Eemaldage parem reguleeritav piirdesiin **15** (vt „Juhtrööpa nihutamine“, lk 352).
- Tõmmake piirik **46** täiesti ette.
- Keerake paremat piirikut **31** seni, kuni standardne kaldenurk 45° noole märgi juures fikseerub.
- Vabastage lukustushoob **43**.
- Keerake tööriista haara käepidemest **8** paremale, kuni piirdekrui **61** on piiriku **31** peal.

Kontrollimine: (vt joonist V1)

- Seadke nurgakaliiber 135°-le ja asetage see saepingile **16**.

Nurgamõõdiku haar peab olema saekettaga **12** kogu pikkuses ühetasa.

Reguleerimine: (vt joonist V2)

- Keerake piirdekrui **60** kontramutter lahti standardse silmus- või lehtvõtmega (10 mm).
- Keerake piirdekrui nii palju sisse või välja, et nurgakaliibri haar on saekettaga kogu pikkuses ühetasa.
- Pingutage lukustushoob **43** uuesti kinni.
- Seejärel pingutage piirdekrui **60** kontramutter uuesti kinni.

Kui nurganäidikud **44** ja **33** ei ole pärast seadistamist 45°-märkidega skaalal **32** ühel joonel, kontrollige kõigepealt kaldenurga ja nurganäidikute 0°-seadistust. Seejärel korrake 45°-kaldenurga seadistust.

Horisontaalsete kaldenurkade skaala reguleerimine

- Viige seade tööasendisse.
- Keerake saepinki **16** kuni sälguni **25** 0°. Hoob **22** peab sälgus tuntuvalt kohale fikseeruma.

Kontrollimine: (vt joonist W1)

- Seadke nurgamõõdik 90°-le ja asetage see juhtrööpa **14** ja saeketta **12** vahele töötasapinnale **16**.

Nurgamõõdiku haar peab olema saekettaga **12** kogu pikkuses ühetasa.

Reguleerimine: (vt joonist W2)

- Keerake ristpeakruvikeerajaga lahti kõik neli reguleerimiskruvi **62** ja keerake saepinki **16** koos skaalaga **18**, seni kuni nurgakaliibri haar on saekettaga kogu pikkuses ühetasa.
- Keerake kruvi uuesti kinni.

Kui nurganäidik **24** ei ole pärast seadistamist 0°-märgi skaalal **18** ühel joonel, keerake kruvi **63** ristpeakruvikeerajaga lahti ja rihtige nurganäidik 0°-märgi järgi välja.

Teisaldamine (vt joonist X)

Enne seadme transportimist peate tegema järgmist:

- Vabastage lukustushoob **35**, juhul kui see on kinni. Tõmmake seadme haar täiesti ette ja keerake lukustuskruvi uuesti kinni.
- Veenduge, et sügavuspiirik **34** on surutud täiesti sisse ja justeerimiskruvi **4** mahub tööriista haara liikumisel väljalõikest läbi, ilma et puudutaks sügavuspiirikut.
- Viige seade transpordiasendisse.
- Eemaldage kõik lisatarvikud, mis ei ole tugevasti seadme külge kinnitatud.
- Enne transportimist asetage saekettad võimaluse korral suletud mahutisse.
- Siduge võrgukaabel takjapaelaga **64** kokku.
- Kandke seadet transpordipidemest **3** või võtke kinni saepingi kõrvale jäävatest süvenditest **27**.

► Seljavigastuste vältimiseks kandke seadet alati kahekesi.**► Seadme transportimiseks kasutage alati üksnes transpordiseadiseid, ärge kunagi kasutage transportimiseks kaitseadiseid.**

Hooldus ja teenindus

Hooldus ja puhastus

- ▶ **Enne mistahes tööde teostamist elektrilise tööriista kallal tömmake pistik pistikupesast välja.**

Tööohutuse tagamiseks tuleb toitejuhe lasta vajaduse korral vahetada Boschi elektriliste tööriistade volitatud parandustöökojas.

Puhastus

Seadme laitmatu ja ohutu töö tagamiseks hoidke seade ja selle ventilatsioonivad puhtad.

Pendelkettakaitse peab saama alati vabalt liikuda ja auto- maatselt sulguda. Seetõttu hoidke pendelkettakaitse ümbrus alati puhas.

Iga kord pärast töö lõppu eemaldage tolm ja saepuru suruõhu või pintsliga abil.

Puhastage regulaarselt liugrulli 6.

Laseri puhastamiseks keerake laseri kate 65 välja ja eemaldage tolm pintsliga. (vt joonist Y)

Lisatarvikud

	Tootenumber
Pitskruvi	1 609 B04 224
Vaheplaadid	1 609 B03 717
Tolmukott	1 609 B05 010
Paralleeljuhik	1 609 B02 365
Paralleeljuhiku lukustuskruvi	1 609 B00 263

Saekettad puidu ja plaatmaterjalide, paneelide ja liistude jaoks

Saeketas 216 x 30 mm, 48 hammast	2 608 640 641
----------------------------------	---------------

Saekettad plastmaterjalide ja värviliste metallide töötlemiseks

Saeketas 216 x 30 mm, 80 hammast	2 608 640 447
Saeketas 216 x 25,4 mm, 80 hammast	2 608 642 993

Saekettad igat liiki laminaatpõrandamaterjalidele

Saeketas 216 x 30 mm, 60 hammast	2 608 642 133
Saeketas 216 x 25,4 mm, 60 hammast	2 608 642 995

Klienditeenindus ja müügijärgne nõustamine

Klienditeeninduses vastatakse toote paranduse ja hoolduse ning varuosade kohta esitatud küsimustele. Joonised ja teabe varuosade kohta leiate ka veebisaidilt:

www.bosch-pt.com

Boschi nõustajad osutavad Teile toodete ja tarvikute küsimustes meeleldi abi.

Päringute esitamisel ja varuosade tellimisel näidake kindlasti ära seadme andmesildil olev 10-kohaline tootenumber.

Eesti Vabariik

Mercantile Group AS

Boschi elektriliste käsitööriistade remont ja hooldus

Pärnu mnt. 549

76401 Saue vald, Laagri

Tel.: 6549 568

Faks: 679 1129

Kasutuskõlmatuks muutunud seadmete käitlus

Elektriseadmed, lisatarvikud ja pakendid tuleks keskkonnasäästlikult ringlusse võtta.

Ärge visake kasutusressursi ammendanud elektrilisi tööriistu olmejäätmete hulka!

Üksnes EL liikmesriikidele:



Vastavalt Euroopa Parlamendi ja nõukogu direktiivile 2012/19/EL elektri- ja elektroonikaseadmete jäätmete kohta ning direktiivi kohaldamisele liikmesriikides tuleb kasutuskõlmatuks muutunud elektrilised tööriistad eraldi kokku koguda ja keskkonnasäästlikult korduskasutada või ringlusse võtta.

Tootja jätab endale õiguse muudatuste tegemiseks.

Latviešu

Drošības noteikumi

Vispārējie noteikumi elektroinstrumentu drošai lietošanai

BRĪDINĀJUMS Izlasiet drošības noteikumus un instrukcijas, aplūkojiet ilustrācijas un iepazīstieties ar specifikācijām, kas tiek piegādātas kopā ar šo elektroinstrumentu. Šeit sniegto drošības noteikumu un instrukciju neievērošana var izraisīt aizdegšanos un būt par cēloni elektriskam triecienam vai nopietnam savainojumam.

Saglabājiet visus drošības noteikumus un instrukcijas turpmākai izmantošanai.

Termins „elektroinstrumenti” drošības noteikumus attiecas gan uz elektroinstrumentiem, kas darbojas no elektrotīkla (ar elektrokabeļi), gan arī uz elektroinstrumentiem, kas darbojas no akumulatora (bez elektrokabeļa).

BRĪDINĀJUMS Lai izvairītos no elektriskā trieciena, savainojumiem un aizdegšanās, elektroinstrumentu lietošanas laikā jāveic šādi svarīgi piesardzības pasākumi.

Pirms elektroinstrumenta lietošanas izlasiet visus šos drošības noteikumus un norādījumus un pēc izlasīšanas saglabājiet tos turpmākai izmantošanai.

Drošība darba vietā

- ▶ **Sekojiet, lai darba vieta būtu tīra un sakārtota.** Nekārtīgā darba vietā un sliktā apgaismojumā var viegli notikt nelaimes gadījums.
- ▶ **Nelietojiet elektroinstrumentu eksplozīvu vai ugunsnedrošu vielu tuvumā un vietās ar paaugstinātu gāzes vai putekļu saturu gaisā.** Darba laikā elektroinstrumenti nedaudz dzirksteļo, un tas var izsaukt viegli degošu putekļu vai tvaiku aizdegšanos.
- ▶ **Lietojot elektroinstrumentu, nelaujiet nepiederošām personām un jo īpaši bērniem tuvoties darba vietai.** Citu personu klātbūtne var novērst uzmanību, kā rezultātā jūs varat zaudēt kontroli pār elektroinstrumentu.

Elektrodrošība

- ▶ **Elektroinstrumenta kontaktdakšai jābūt piemērotai elektrotīkla kontaktligzdai. Kontaktdakšas konstrukciju nedrīkst nekādā veidā mainīt. Nelietojiet kontaktdakšas salāgotājus, ja elektroinstrumenti caur kabeli tiek savienoti ar aizsargzēmējuma ķēdi.** Neizmānītas konstrukcijas kontaktdakša, kas piemērota kontaktligzdai, ļauj samazināt elektriskā trieciena saņemšanas risku.
- ▶ **Darba laikā nepieskarieties saņemtiem priekšmetiem, piemēram, caurulēm, radiatoriem, plītim vai ledukapjiem.** Pieskaroties saņemtiem virsmām, pieaug risks saņemt elektrisko triecienu.
- ▶ **Nelietojiet elektroinstrumentu lietus laikā, neturiet to mitrumā.** Mitrumam iekļūstot elektroinstrumentā, pieaug risks saņemt elektrisko triecienu.

▶ **Nenesiet un nepiekariet elektroinstrumentu aiz elektrokabeļa. Neraujiet aiz kabeļa, ja vēlaties atvienot instrumentu no elektrotīkla kontaktligzdas. Sargājiet elektrokabeļi no karstuma, eļļas, asām šķautnēm un elektroinstrumenta kustīgajām daļām.** Bojāts vai samzgojies elektrokabeļis var būt par cēloni elektriskajam triecienam.

▶ **Darbinot elektroinstrumentu ārpus telpām, izmantojiet tā pievienošanai vienīgi tādus pagarinātājkabeļus, kuru lietošana ārpus telpām ir atļauta.** Lietojot elektrokabeļi, kas piemērots darbam ārpus telpām, samazinās risks saņemt elektrisko triecienu.

▶ **Ja elektroinstrumentu tomēr nepieciešams lietot vietās ar paaugstinātu mitrumu, izmantojiet tā pievienošanai noplūdes strāvas aizsargreleju.** Lietojot noplūdes strāvas aizsargreleju, samazinās risks saņemt elektrisko triecienu.

Personiskā drošība

- ▶ **Darba laikā saglabājiet paškontroli un rikojieties saskaņā ar veselo saprātu. Pārtrauciet darbu, ja jūtaties noguris vai atrodaties alkohola, narkotiku vai medikamentu izraisītā reibumā.** Strādājot ar elektroinstrumentu, pat viens neuzmanības mirklis var būt par cēloni nopietnam savainojumam.
- ▶ **Izmantojiet individuālos darba aizsardzības līdzekļus. Darba laikā nēsājiet aizsargbrilles.** Individuālo darba aizsardzības līdzekļu (putekļu maskas, neslidošu apavu un aizsargķiveres vai ausu aizsargu) pielietošana atbilstoši elektroinstrumenta tipam un veicamā darba raksturam ļauj izvairīties no savainojumiem.
- ▶ **Nepieļaujiet elektroinstrumenta patvaļīgu ieslēgšanos. Pirms elektroinstrumenta pievienošanas elektrotīklam, akumulatora ievietošanas vai izņemšanas, kā arī pirms elektroinstrumenta pārnesšanas pārliecinieties, ka tas ir izslēgts.** Pārnēsot elektroinstrumentu, ja pirksts atrodas uz ieslēdzēja, kā arī pievienojot to elektrobarošanas avotam laikā, kad elektroinstrumenti ir ieslēgts, var viegli notikt nelaimes gadījums.
- ▶ **Pirms elektroinstrumenta ieslēgšanas neizmirstiet izņemt no tā regulējošos instrumentus vai atslēgas.** Regulējošais instruments vai atslēga, kas ieslēgšanas brīdī atrodas elektroinstrumenta kustīgajās daļās, var radīt savainojumu.
- ▶ **Darba laikā izvairieties ieņemt neurtu vai nedabisku ķermeņa stāvokli. Vienmēr ieturiet stingru stāju un centieties saglabāt līdzsvaru.** Tas atvieglo elektroinstrumenta vadību neparedzētās situācijās.
- ▶ **Izvēlieties darbam piemērotu apģērbu. Darba laikā nēsājiet brīvi plandošas drēbes un rotaslietas. Netuviniet garus matus un drēbes elektroinstrumenta kustīgajām daļām.** Vaļīgas drēbes, rotaslietas un gari mati var iekļerties elektroinstrumenta kustīgajās daļās.
- ▶ **Ja elektroinstrumenta konstrukcija ļauj tam pievienot ārējo putekļu uzsūkšanas vai savākšanas/uzkrāšanas ierīci, sekojiet, lai tā būtu pievienota un pareizi darbotos.** Pielietojot putekļu uzsūkšanu vai savākšanu/uzkrāšanu, samazinās to kaitīgā ietekme uz strādājošās personas veselību.

► **Nepalaujieties uz iemaņām, kas tiek iegūtas, bieži lietojot instrumentus, neiesligstiet pašapmierinātībā un neignorējiet instrumenta drošas lietošanas principus.** Neuzmanīgas rīcības dēļ dažās sekundēs daļās var gūt nopietnu savainojumu.

Saudzējoša apiešanās un darbs ar elektroinstrumentiem

► **Nepārslogojiet elektroinstrumentu. Katram darbam izvēlieties piemērotu elektroinstrumentu.** Elektroinstrumenti darbojas labāk un drošāk pie nominālās slodzes.

► **Nelietojiet elektroinstrumentu, ja ir bojāts tā ieslēdzējs.** Elektroinstrumenti, ko nevar ieslēgt un izslēgt, ir bīstami lietošanai un to nepieciešams remontēt.

► **Pirms elektroinstrumenta regulēšanas, piederumu nomaiņas vai novietošanas uzglabāšanai atvienojiet tā elektrokabeļa kontaktdakšu no barjošā elektrotīkla vai izņemiet no tā akumulatoru, ja tas ir izņemams.** Šādi iespējams novērst elektroinstrumenta nejašu ieslēgšanos.

► **Ja elektroinstrumenti netiek lietoti, uzglabājiet to piemērotā vietā, kur elektroinstrumenti nav sasniedzami bērniem un personām, kuras neprot ar to rīkoties vai nav iepazīlušas ar šiem noteikumiem.** Ja elektroinstrumentu lieto nekompetentas personas, tas var apdraudēt cilvēku veselību.

► **Savlaicīgi apkalpojiet elektroinstrumentus un to piederumus.** Pārbaudiet, vai kustīgās daļas darbojas bez traucējumiem un nav iespiestas, vai kāda no daļām nav salauzta vai bojāta, vai katra no tām pareizi funkcionē un pilda tai paredzēto uzdevumu. Nodrošiniet, lai bojātās daļas tiktu savlaicīgi nomainītas vai remontētas pilnvarotā remonta darbnīcā. Daudzi nelaimes gadījumi notiek tāpēc, ka elektroinstrumenti pirms lietošanas nav pienācīgi apkalpoti.

► **Savlaicīgi notīriet un uzasiniet griezošos darbinstrumentus.** Rūpīgi kopti elektroinstrumenti, kas apgādāti ar asiem griezējinstrumentiem, ļauj strādāt daudz ražīgāk un ir vieglāk vadāmi.

► **Lietojiet vienīgi tādus elektroinstrumentus, papildpiederumus, darbinstrumentus utt., kas atbilst šeit sniegtajiem norādījumiem, ņemot vērā arī konkrētos darba apstākļus un pielietojuma īpatnības.** Elektroinstrumentu lietošana citiem mērķiem, nekā tiem, kuriem to ir paredzējis ražotājs, ir bīstama un var novest pie neparedzamām sekām.

► **Uzturiet elektroinstrumenta rokturus un noturvirsmas sausus un tīrus, sargājiet tās no eļļas un smērvielām.** Slideni rokturi un noturvirsmas traucē efektīvi rīkoties ar elektroinstrumentu un to droši vadīt neparedzētās situācijās.

Apkalpošana

► **Nodrošiniet, lai elektroinstrumenta remontu veiktu kvalificēts personāls, nomainī izmantojot oriģinālās rezerves daļas un piederumus.** Tikai tā iespējams panākt un saglabāt vajadzīgo darba drošības līmeni.

Drošības noteikumi leņķzāģiem/slipzāģiem

► **Panelzāģi ir paredzēti koka un tam līdzīgu materiālu zāģēšanai; tos nevar lietot kopā ar abrazīvajiem diskkiem dzelzi saturošu materiālu, piemēram, dzelzs stienju, kniežu u.c. griešanai.** Abrazīvie putekļi var izraisīt kustīgo daļu, piemēram, apakšējā aizsarga iestrēgšanu. Dzirksteles, kas veidojas abrazīvās griešanas laikā, dedzina apakšējo aizsargu, plastmasas ieliktni un citas plastmasas daļas.

► **Ja iespējams, lietojiet spiles apstrādājamā priekšmeta nostiprināšanai. Ja apstrādājama priekšmets tiek turēts ar roku, tai visu laiku jāatrodas vismaz 100 mm attālumā no asmens jebkurā tā pusē. Nelietojiet zāģi tādu priekšmetu zāģēšanai, kas ir pārāk mazi, lai tos varētu droši nostiprināt ar spilēm vai noturēt ar roku.** Ja Jūsu roka atrodas pārāk tuvu zāģa asmenim, pieaug savainojuma risks, rokaī saskaroties ar asmeni.

► **Apstrādājama priekšmets jānovieto stacionāri un jānostiprina ar spīļu palīdzību vai jātur, piespiežot pie galda un vadotnes. Neveiciet zāģēšanu, bīdot apstrādājamo priekšmetu zāģa asmens virzienā un nezāģējiet, jebkādā veidā vadot apstrādājamo priekšmetu „ar brīvu roku“.** Nenostiprināti vai kustīgi apstrādājama priekšmeti var tikt ar lielu ātrumu mesti prom, radot savainojumus.

► **Zāģēšanas laikā iespiediet zāģa asmeni apstrādājamajā priekšmetā. Neveiciet zāģa asmeni caur apstrādājamo priekšmetu. Lai veidotu zāģējumu, vispirms paceliet augšup asmens galvu un velkot pārbīdi to virs apstrādājamā priekšmeta bez zāģēšanas, tad ieslēdziet dzinēju, nolaidiet asmens galvu lejup un veidojiet zāģējumu, spiežot zāģa asmeni caur apstrādājamo priekšmetu.** Ja zāģēšana notiek, velkot zāģa asmeni caur apstrādājamo priekšmetu, tas izraisa zāģa asmens kāpšanu ārā no zāģējuma un asmens galvas pārvietošanos lieto-tāja virzienā.

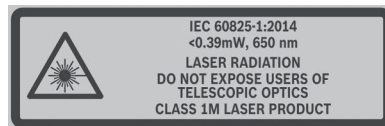
► **Neturiet roku uz paredzētās zāģējuma trases ne zāģa asmens priekšā, ne arī aiz tā.** Apstrādājamā priekšmeta „krustiska“ turēšana, t.i., priekšmeta turēšana zāģa asmens labajā pusē ar kreiso roku un otrādi ir ļoti bīstama.

► **Ja asmens griešanās laikā vēlaties noņemt no galda koka atlūzas vai veikt kādu citu darbību, nesniedzieties aiz vadotnes ar jebkuru roku, ja tā atrodas tuvāk par 100 mm no asmens jebkurā tā pusē.** Rotējošā asmens tuvums rokaī var nebūt acimredzams, un šādā situācijā Jūs varat gūt nopietnu savainojumu.

► **Pirms zāģēšanas pārbaudiet apstrādājamo priekšmetu. Ja apstrādājama priekšmets ir saliekts vai savērpts, iespējiet to vietā, kas atrodas ārpus liekuma, vērstot liekumu vadotnes virzienā. Vienmēr pārliecinieties, ka zāģējuma trases apvidū neveidojas sprauga starp apstrādājamo priekšmetu, zāģēšanas galdu un vadotni.** Saliekti vai savērti apstrādājama priekšmeti zāģēšanas laikā var pagriezties vai pārvietoties, izraisot rotējošā zāģa asmens iestrēgšanu. Apstrādājama priekšmets nedrīkst saturēt naglas vai citus svešķermeņus.

360 | Latviešu

- ▶ **Nelietojiet zāgi, pirms tā zāģēšanas galds nav atbrīvots no darbarīkiem, koka atlūzām u.c. priekšmetiem, izņemot apstrādājamo priekšmetu.** Nelieli gruži, nenostiprinātas koka skaidas un atlūzas, kā arī citi objekti, kas saskaras ar rotējošo asmeni, var tikt ar lielu ātrumu mesti prom.
- ▶ **Vienlaicīgi zāģējiet tikai vienu priekšmetu.** Vairāki kopā salikti apstrādājami priekšmeti nevar tikt apmierinošā veidā iespilēti vai citādi iestiprināti un var iestrēgt asmeni vai zāģēšanas laikā pārvietoties.
- ▶ **Nodrošiniet, lai panelzāģis pirms lietošanas tiktu nostiprināts vai novietots uz stingras, līmeniskas virsmas.** Ja panelzāģis atrodas uz stingras, līmeniskas virsmas, tas samazina instrumenta nestabilitātes risku darba laikā.
- ▶ **Plānojiet darbu ar panelzāģi. Ik reizi, izmainot horizontālā vai vertikālā zāģēšanas leņķa iestādījumus, nodrošiniet, lai pārbīdāmā vadotne būtu pareizi nostiprināta un droši atbalstītu apstrādājamo priekšmetu, nesaskaroties ar zāģa asmeni vai aizsargu sistēmu.** Neieslēdzot instrumentu un nenovietojot apstrādājamo priekšmetu uz zāģēšanas galda, pārvietojiet zāģa asmeni tā, lai tiktu pilnībā modelēts zāģēšanas process, šādi nodrošinoties pret zāģa asmens saskaršanos ar instrumenta daļām, tai skaitā ar vadotni zāģēšanas laikā.
- ▶ **Lietojot zāģēšanas galda pagarinātājus un balstus, pieņācīgā veidā atbalstiet apstrādājamus priekšmetus, kas ir platāki vai garāki par zāģēšanas galda virsmu.** Ja apstrādājami priekšmeti, kas ir platāki vai garāki par zāģēšanas galdū, netiek droši atbalstīti, tie zāģēšanas laikā var sašķībties. Ja apstrādājamais priekšmets vai tā atzāģētais posms sašķībejas, tas var pacelt augšup apakšējo aizsargu vai arī tikt mests prom, saskaroties ar rotējošo zāģa asmeni.
- ▶ **Neizmantojiet citas personas palīdzību zāģēšanas galdā pagarinātāja turēšanai vai kā papildu balstu.** Nestabils balsts var izraisīt zāģa asmens zobu iestrēgšanu apstrādājamajā priekšmetā, zāģēšanas laikā izraisot tā pārvietošanos, kā rezultātā instrumenta lietotājs un viņa palīgs var tikt vilkti rotējošā zāģa asmens virzienā.
- ▶ **Apstrādājamā priekšmeta atzāģētais posms nekādā veidā nedrīkst iestrēgt rotējošajā zāģa asmenī vai tikt tam piespiests.** Ja atzāģētais posms kaut kādā veidā tiek ierobežots, piemēram, pielietojot garuma atdures, tas var slīpi piespiests zāģa asmenim un ar lielu ātrumu tikt mests prom.
- ▶ **Vienmēr lietojiet spīles vai citu stiprinājuma ierīci, kas spēj droši noturēt vietā apaļus priekšmetus, piemēram, apaļus stienus vai caurules.** Apaļie stieņi zāģēšanas laikā tiecas aizlidot prom, kā rezultātā zāģa asmens zobi „iekožas” priekšmetā un rauj stieni kopā ar lietotāja roku zāģa asmens virzienā.
- ▶ **Pirms kontaktējat zāģa asmeni ar apstrādājamo priekšmetu, nogaidiet, līdz asmens sasniedz pilnu griešanās ātrumu.** Tas ļauj samazināt apstrādājamā priekšmeta aizmešanas risku.
- ▶ **Ja apstrādājamais priekšmets vai zāģa asmens iestrēgst, nekavējoties izslēdziet panelzāģi. Nogaidiet, līdz apstājas visas kustīgās daļas, un tad atvienojiet instrumentu no barojošā elektrotīkla vai arī atvienojiet no tā akumulatoru. Tad veiciet pasākumus, lai izbrīvētu iestrēgušo materiālu.** Turpinot zāģēt iestrēgušo materiālu, var tikt zaudēta kontrole pār panelzāģi, vai arī tas var tikt bojāts.
- ▶ **Pēc zāģēšanas beigām atlaidiet panelzāģa slēdzi un noturiet asmens galvu apakšējā stāvoklī, līdz zāģa asmens ir apstājies un kļūst iespējams noņemt apstrādājamā priekšmeta atzāģēto posmu.** Sniegšanās ar roku gar asmeni tā izskrējiena laikā ir bīstama.
- ▶ **Stingri turiet panelzāģa asmens galvas rokturi, ja zāģējums netiek izveidots līdz galam, kā arī, ja instrumenta slēdzis tiek atlaists, pirms asmens galva līdz galam pārvietojas leļup.** Bremzējošā efekta dēļ panelzāģa asmens galva var tikt pēkšņi rauta leļup, radot savainojuma rašanās risku.
- ▶ **Uzturiet darba vietu tīru.** Īpaši bīstams ir dažādu materiālu putekļu sajaukums. Vieglu metālu putekļi ir ļoti ugunsdroši un sprādzienbīstami.
- ▶ **Nelietojiet neasus, ieplaisājušus, saliekus vai citādi bojātus zāģa asmeņus.** Zāģa asmeņi ar neasiem vai nepareizi izliektiem zobiem veido šauru zāģējumu, kas rada pastiprinātu berzi, var būt par cēloni zāģa asmens iespiešanai zāģējumā un izraisīt atsitieni.
- ▶ **Nelietojiet zāģa asmeņus, kas izgatavoti no stipri leģēta ātrgriezējtērauda (HSS).** Šādi asmeņi var viegli salūzt.
- ▶ **Vienmēr lietojiet vajadzīgā izmēra zāģa asmeņus ar piemērotu stiprināšanas urbumu (piemēram, romba veida vai apaļū).** Zāģa asmeņi, kas nav piemēroti zāģa stiprinājuma ierīcēm, slīkti centrējas un var būt par cēloni kontroles zaudēšanai pār elektroinstrumentu.
- ▶ **Nekādā gadījumā nemēģiniet novākt zāģa asmens tuvumā esošos zāģēšanas blakusproduktus, piemēram, zāģa skaidas, koka šķembas u.c. laikā, kad elektroinstrumentu darbojas.** Vienmēr vispirms pārvietojiet darbinstrumenta galvu augšējā (izejas) stāvoklī un izslēdziet elektroinstrumentu.
- ▶ **Pēc darba nepieskarieties zāģa asmenim, līdz tas nav atdzisis.** Darba laikā zāģa asmens stipri sakarst.
- ▶ **Nenomainiet iebūvēto lāzera elementu vai mirdzdiodi pret cita tipa izstrādājumu.** Lāzera elements vai mirdzdiodē, kas nav piemēroti izmantošanai šajā elektroinstrumentā, var radīt briesmas tā lietotājiem. Lai nepieļautu drošības līmeņa degradāciju, izstrādājumu remonts vai nomaiņa jāveic pilnvarotā servisa centrā vai remonta darbnīcā.
- ▶ **Parūpējieties, lai brīdinošās uzlīmes uz elektroinstrumenta korpusa vienmēr būtu skaidri salasāmas.**
- ▶ **Elektroinstrumentu tiek piegādāts kopā ar brīdinošu uzlīmi (grafiskajā lappusē parādītajā elektroinstrumenta attēlā tā ir apzīmēta ar numuru 41).**



- ▶ **Nevērsiet lāzera staru citu personu vai dzīvnieku virzienā un neskatieties lāzera starā.** Šis elektroinstruments izstrādā 1M klases lāzera starojumu atbilstoši standartam EN 60825-1. Tiešs skatiens lāzera starā – īpaši caur palielināšiem optiskiem instrumentiem, piemēram, caur tālskati u. c. – var radīt acu bojājumus.
- ▶ **Ja lāzera starojums nokļūst acīs, nekavējoties aizveriet tās un pārvietojiet galvu tā, lai tā atrastos ārpus lāzera stara.**
- ▶ **Neskatieties starojuma avotā caur optiskiem fokusējošiem instrumentiem, piemēram, caur tālskati.** Tas var radīt acu bojājumus.
- ▶ **Nevērsiet lāzera staru uz personām, kas skatās caur tālskati vai citiem līdzīgiem instrumentiem.** Tas var radīt šīm personām acu bojājumus.
- ▶ **Neveiciet nekādas izmaiņas ar lāzera ierīci.** Šajā lietošanas pamācībā aprakstītās regulēšanas iespējas ir droši izmantojamas.

Simboli

Šeit ir aplūkoti daži apzīmējumi, kuru nozīmi ir svarīgi zināt, lietojot elektroinstrumentu. Tāpēc lūdzam iegaumēt šos apzīmējumus un to nozīmi. Apzīmējumu pareiza interpretācija ļaus vieglāk un drošāk strādāt ar elektroinstrumentu.

Simboli un to nozīme



- ▶ **Lāzera starojums**
Nepieļaujiet lietotāju atrašanos preti lāzera optikai
Klases 1M lāzera izstrādājums



- ▶ **Elektroinstrumenta darbības laikā netuviniet rokas zāģēšanas vietai un zāģa asmenim.** Pieskaršanās zāģa asmenim ir bīstama, jo var izraisīt savainojumu.



- ▶ **Nēsājiet putekļu aizsargmasku.**



- ▶ **Nēsājiet aizsargbrilles.**



- ▶ **Lietojiet līdzekļus dzirdes orgānu aizsardzībai.** Trokšņa iedarbība var radīt paliekošus dzirdes traucējumus.



- ▶ **Bīstama zona! Sekojiet, lai Jūsu rokas, delnas un pirksti atrastos pēc iespējas tālāk no šīs zonas.**

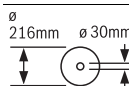
Simboli un to nozīme

1	3500 min ⁻¹	
2	3800 min ⁻¹	
3	4100 min ⁻¹	
4	4400 min ⁻¹	
5	4700 min ⁻¹	
6	5000 min ⁻¹	

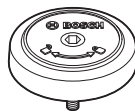
Tabulā ir parādītas ieteicamās griešanās ātruma pakāpes atkarībā no apstrādājamā materiāla: alumīnijam, plastmasai un kokam.



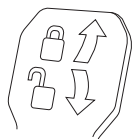
Veidojot zāģējumus ar slīpu vertikālo zāģēšanas leņķi, pārbidāmās vadotnes jāpaveik uz āru vai arī pilnīgi jāizņem.



Izvēloties zāģa asmeni, ņemiet vērā tā izmērus. Asmens centrālā atvēruma diametram jābūt tādām, lai asmens novietotos uz darbvirsmas cieši, bez spēles. Nelietojiet samazinošos ieliktnus vai adapterus diametra salāgošanai.



Tiek parādīts SDS bultskrūves griešanas vieziens, iestiprinot zāģa asmeni (pretēji pulksteņa rādītāju kustības virzienam) un noņemot zāģa asmeni (pulksteņa rādītāju kustības virzienā).



Fiksējošā svira ir pievilka.

Tiek saglabāts iestādītais vertikālais zāģēšanas leņķis (asmens sānu nolieces leņķis).

Fiksējošā svira ir atbrīvota.

Kļūst iespējams iestādīt vertikālo zāģēšanas leņķi.

Izstrādājuma un tā darbības apraksts



Uzmanīgi izlasiet visus drošības noteikumus. Šeit sniegto drošības noteikumu un norādījumu neievērošana var izraisīt aizdegšanos un būt par cēloni elektriskajam triecienam vai nopietnam savainojumam.

Pielietojums

Elektroinstruments ir izmantojams kā stacionāra iekārta taisnu zāģējumu veidošanai kokā gareniskā un šķērsu virzienā. Iespējamais horizontālais zāģēšanas leņķis ir no -52° līdz $+60^\circ$, bet iespējamais vertikālais zāģēšanas leņķis ir no 47° (noliece pa kreisi) līdz 47° (noliece pa labi). Elektroinstrumenta jauda ļauj to lietot cietu un mikstu koka šķirņu, kā arī skaidu un šķiedru plašu zāģēšanai. Lietojot atbilstošus zāģa asmeņus, instrumentu iespējams lietot arī alumīnija profilu un plastmasas zāģēšanai.

362 | Latviešu

Attēlotās sastāvdaļas

Attēlotā sastāvdaļu numerācija atbilst elektroinstrumenta at-
tēliem, kas sniegti lietošanas pamācības grafiskajā daļā.

- 1 Asmens horizontālās pārbīdes ierīce
- 2 Īscaurule skaidu izvadišanai
- 3 Rokturis transportēšanai
- 4 Skrūve dziļuma ierobežotāja regulēšanai
- 5 Lāzera aizsargvāks
- 6 Slīdrullītis
- 7 Ieslēdzējs
- 8 Rokturis
- 9 Fiksatora taustiņš darbinstrumenta galvas atbrīvošanai
- 10 Aizsargpārsegs
- 11 Kustīgais aizsargpārsegs
- 12 Zāga asmens
- 13 Zāgēšanas galda pagarinātājs
- 14 Vadotne
- 15 Pārbīdāma vadotne
- 16 Zāgēšanas galds
- 17 Svira zāgēšanas galda pagarinātāja fiksēšanai
- 18 Horizontālā zāgēšanas leņķa skala
- 19 Asmens aptverplāksne
- 20 Fiksējošais aizspiednis
- 21 Rokturis brīvi izvēlēta horizontālā zāgēšanas leņķa fiksēšanai
- 22 Svira horizontālā zāgēšanas leņķa fiksēto vērtību fiksēšanai
- 23 Pretapgāšanās balsts
- 24 Horizontālā zāgēšanas leņķa rādītājs
- 25 Ierobes zāgēšanas leņķa fiksēto vērtību iestādīšanai
- 26 Urbumi elektroinstrumenta nostiprināšanai
- 27 Padziļinājumi satveršanai
- 28 Skrūve pārbīdāmās vadotnes fiksēšanai
- 29 Skrūvspīles
- 30 Skaidu aizsargs
- 31 Atdure vertikālā zāgēšanas leņķa standarta vērtībām 45°, 22,5° un 33,9°
- 32 Vertikālā zāgēšanas leņķa skala
- 33 Vertikālā zāgēšanas leņķa rādītājs noliecei pa labi
- 34 Dziļuma ierobežotājs
- 35 Skrūve horizontālās pārbīdes ierīces stiprināšanai
- 36 Sešstūra stienātslēga (5 mm)
- 37 Urbumi skrūvspīlēm
- 38 Garuma atdure*
- 39 Fiksators stiprināšanai transporta stāvoklī
- 40 Griešanās ātruma regulators
- 41 Brīdinošā uzlīme
- 42 Lāzera ieslēdzējs (zāgējuma trases iezīmēšanai)
- 43 Svira brīvi izvēlēta vertikālā zāgēšanas leņķa fiksēšanai
- 44 Vertikālā zāgēšanas leņķa rādītājs noliecei pa kreisi
- 45 Balsta pagarinātājs
- 46 Atdure vertikālā zāgēšanas leņķa standarta vērtībai 0°
- 47 Poga darbvārpstas fiksēšanai
- 48 Sešstūra ligzdskrūve zāga asmens stiprināšanai
- 49 Piespiedējapvlāksne
- 50 Iekšējā balstvirsmā
- 51 SDS bultskrūve
- 52 Vītņstienis
- 53 Lāzera stara izvadlūka
- 54 Skrūves asmens aptverplāksnes stiprināšanai
- 55 Skrūve garuma atdures fiksēšanai*
- 56 Garuma atdures piespiedējskrūve*
- 57 Skrūve lāzera stāvokļa regulēšanai (paralelītāte)
- 58 Atdurskrūve vertikālā zāgēšanas leņķa 0° iestādīšanai
- 59 Vertikālā zāgēšanas leņķa rādītāja skrūve
- 60 Atdurskrūve zāgēšanas leņķa iestādīšanai pa kreisi
- 61 Atdurskrūve zāgēšanas leņķa iestādīšanai pa labi
- 62 Skrūves horizontālā zāgēšanas leņķa skalas 18 regulēšanai
- 63 Horizontālā zāgēšanas leņķa rādītāja skrūve
- 64 Mikroaķu materiāla lente
- 65 Lāzera lēcas pārsegs

*Šeit attēlotie vai aprakstītie piederumi neietilpst standarta piegādes komplektā. Pilns pārskats par izstrādājuma piederumiem ir sniegts mūsu piederumu katalogā.

Tehniskie parametri

Panelzāģis	GCM 8 SDE		
Izstrādājuma numurs		... 2..	... 2B.
Nominālā patērējamā jauda	W	1600	1400
Griešanās ātrums brīvgaitā	min. ⁻¹	3500–5000	3500–5000
Palaišanas strāvas ierobežošana		●	●
Lāzera starojums	nm	650	650
	mW	< 0,39	< 0,39
Lāzera klase		1M	1M

Pielaujамie apstrādājamā priekšmeta izmēri (maksimālais/minimālais) ir sniegti lappusē 367.

Šādi parametri tiek nodrošināti pie nominālā elektrobarošanas sprieguma [U] 230 V. Iekārtām, kas paredzētas citam spriegumam vai ir modificētas atbilstoši nacionālajiem standartiem, šie parametri var atšķirties.

Panelzāģis		GCM 8 SDE	
Lāzera līniju diverģence	mrad (pilns leņķis)	1,0	1,0
Svars atbilstoši EPTA-Procedure 01:2014	kg	18,9	18,9
Elektroaizsardzības klase		□/II	□/II
Piemērotu zāģa asmeņu izmēri			
Zāģa asmens diametrs	mm	216	216
Zāģa asmens pamatnes biezums	mm	1,3–1,8	1,3–1,8
Maks. zāģējuma platums	mm	3,3	3,3
Centrālā atvēruma diametrs	mm	30	25,4

Pieļaujamo apstrādājamā priekšmeta izmēri (maksimālais/minimālais) ir sniegti lappusē 367.

Šādi parametri tiek nodrošināti pie nominālā elektrobarošanas sprieguma [U] 230 V. Iekārtām, kas paredzētas citam spriegumam vai ir modificētas atbilstoši nacionālajiem standartiem, šie parametri var atšķirties.

Informācija par troksni un vibrāciju

Trokšņa parametru vērtības ir noteiktas atbilstoši EN 61029-2-9.

Elektroinstrumenta radītā pēc raksturlieknes A izsvērtā trokšņa parametru tipiskās vērtības ir šādas: trokšņa spiediena līmenis 98 dB(A); trokšņa jaudas līmenis 108 dB(A). Izkliede K = 3 dB.

Nēsājiet ausu aizsargus!

Šajā pamācībā sniegtais vibrācijas līmenis ir izmērīts atbilstoši standartā EN 61029 noteiktajai procedūrai un var tikt lietots instrumentu salīdzināšanai. To var izmantot arī vibrācijas radītās papildu slodzes iepriekšējai novērtēšanai.

Šeit sniegtais vibrācijas līmenis ir attiecināms uz elektroinstrumenta galvenajiem pielietojuma veidiem. Ja elektroinstrumenti tiek lietoti netipiskiem mērķiem, kopā ar netipiskiem darbinstrumentiem vai nav vajadzīgajā veidā apkalpots, tā vibrācijas līmenis var atšķirties no šeit sniegtās vērtības. Tas var ievērojami palielināt vibrācijas radīto papildu slodzi zināmam darba laika posmam.

Lai precīzi izvērtētu vibrācijas radīto papildu slodzi zināmam darba laika posmam, jāņem vērā arī laiks, kad elektroinstrumenti ir izslēgti vai arī darbojas, taču reāli netiek izmantoti paredzētā darba veikšanai. Tas var ievērojami samazināt vibrācijas radīto papildu slodzi zināmam darba laika posmam. Veiciet papildu pasākumus, lai pasargātu strādājošo personu no vibrācijas kaitīgās iedarbības, piemēram, savlaicīgi veiciet elektroinstrumenta un darbinstrumentu apkalpošanu, novērsiet roku atdzišanu un pareizi plānojiet darbu.

Montāža

- ▶ **Nepieļaujiet elektroinstrumenta patvaļīgu ieslēgšanu. Elektroinstrumenta salikšanas un apkalpošanas laikā tā elektrokabeļa kontaktdakša nedrīkst būt pievienota pie barojošā elektrotīkla kontaktligzdas.**

Piegādes komplekts

Pirms elektroinstrumenta lietošanas pirmo reizi, pārliedziniet, ka tā piegādes komplektā ietilpst šādas vienības.

- Panelzāģis ar iestiprinātu zāģa asmeni
- Skrūvspiles **29**
- Sešstūra stienātslēga **36**
- SDS bultskrūve **51**

Piezīme. Pārbaudiet, vai nav bojāts elektroinstrumenti vai kāda no tā daļām.

Turpinot elektroinstrumenta lietošanu, rūpīgi pārbaudiet, vai tā aizsargierīces un daļas ar nelieliem bojājumiem funkcionē pareizi un bez traucējumiem. Pārbaudiet, vai elektroinstrumenta kustīgās daļas netraucēti pārvietojas un nav iespīlētas un vai kāda no daļām nav bojāta. Ikvienai daļai jābūt pareizi nostiprinātai un jāpilda tai paredzētais uzdevums, nodrošinot pareizu elektroinstrumenta darbību.

Bojātās aizsargierīces vai citas instrumenta daļas nekavējoties jānomaina vai kvalificēti jāizremontē pilnvarotā remonta darbnīcā.

Stacionāra vai pusstacionāra uzstādīšana

- ▶ **Lai varētu droši strādāt ar elektroinstrumentu, tas pirms lietošanas jānostiprina uz līdzenas un stabilas virsmas (piemēram, uz darba galda).**

Nostiprināšana uz darba virsmas (attēli A1 – A2)

- Nostipriniet elektroinstrumentu uz darba virsmas, lietojot piemērotus skrūvju savienojumus. Stiprināšanai izmantojiet atvērumus **26**.

vai

- Nostipriniet elektroinstrumentu uz darba virsmas, izmantojot skrūvspiles, ko var iegādāties tirdzniecības vietās, un novietojot tās uz elektroinstrumenta balstiem.

Nostiprināšana uz Bosch darba galda

Pateicoties kājām ar regulējamu garumu, Bosch darba galds GTA ir stabili novietojams uz jebkuras virsmas. Darba galda pārvietojamie balsti ir izmantojami garāku apstrādājamo priekšmetu atbalstīšanai.

- ▶ **Izlasiet visus darba galdam pievienotos drošības noteikumus un norādījumus lietošanai.** Drošības noteikumu un lietošanas norādījumu neievērošana var kļūt par cēloni elektriskā trieciena saņemšanai, kā arī izraisīt aizdegšanos vai smagu savainojumu.

- ▶ **Pirms elektroinstrumenta nostiprināšanas pareizi samontējiet darba galdu.** Ja galds ir pareizi salikts, samazinās tā „sabrūkšanas” risks.

- Pirms elektroinstrumenta nostiprināšanas uz darba galda pārvietojiet tā darbinstrumenta galvu transporta stāvokli.

364 | Latviešu

Pusstacionāra uzstādīšana (nav ieteicama!) (attēls A3)

Izņēmuma gadījumos, kad nav iespējama elektroinstrumenta stacionāra uz līdzenas un stabilas virsmas, to var uzstādīt pagaidu lietošanai, izmantojot pretapgāšanās balstu un balstu pagarinātājus.

► **Bez balstu pagarinātājiem 45 un pretapgāšanās balsta 23 elektroinstrumentu nav iespējams droši uzstādīt, un tas var apgāzties, darbojoties ar maksimālo zāģēšanas leņķi.**

- Izmantojot kopā ar instrumentu piegādātās skrūves, iestipriniet balstu pagarinātājus 45 stiprināšanas urbemos 26.
- Ieskrūvējiet vai izskrūvējiet pretapgāšanās balstu 23, līdz elektroinstruments taisni novietojas uz darba virsmas.

Putekļu un skaidu uzsūkšana

Dažu materiālu, piemēram, svīnu saturošu krāsu, dažu koksnēs šķirņu, minerālu un metālu putekļi var būt kaitīgi veselībai. Pieskaršanās šādiem putekļiem vai to ieelpošana var izraisīt alergiskas reakcijas vai elpošanas ceļu saslimšanu elektroinstrumenta lietotājam vai darba vietai tuvumā esošajām personām.

Atsevišķu materiālu putekļi, piemēram, putekļi, kas rodas zāģējot ozola vai dišķābarža koksnī, var izraisīt vēzi, īpaši tad, ja koksne iepriekš ir tikusi ķīmiski apstrādāta (ar hromātu vai koksnes aizsardzības līdzekļiem). Azbestu saturošus materiālus drīkst apstrādāt vienīgi personas ar īpašām profesionālām iemaņām.

- Vienmēr pielietojiet putekļu uzsūkšanu.
- Darba vietai jābūt labi ventilējama.
- Darba laikā ieteicams izmantot masku elpošanas ceļu aizsardzībai ar filtrēšanas klasi P2.

Ievērojiet jūsu valsti spēkā esošos priekšrakstus, kas attiecas uz apstrādājamo materiālu.

► **Nepieļaujiet putekļu uzkrāšanos darba vietā.** Putekļi var viegli aizdegties.

Putekļu/skaidu aizvadišanas kanālu var nosprostot putekļi, skaidas vai apstrādājamā priekšmeta atlūzas.

- Izslēdziet elektroinstrumentu un atvienojiet tā kontaktdakšu no elektrotīkla kontaktlīdzes.
- Nogaidiet, līdz pilnīgi apstājas zāģa asmens.
- Noskaidrojiet nosprostošanās cēloni un novērsiet nosprostošumu.

Putekļu uzsūkšana ar ārējā putekļsūcēja palīdzību

Veicot putekļu uzsūkšanu ar ārējā putekļsūcēja palīdzību, skaidu izvadišanas īscaurulei 2 jāpievieno uzsūkšanas šļūtene (Ø 35 mm).

- Savienojiet putekļsūcēja šļūteni ar skaidu izvadišanas īscauruli 2.

Putekļsūcējam jābūt piemērotam apstrādājamā materiāla putekļu uzsūkšanai.

Veselībai īpaši kaitīgu, kancerogēnu vai sausu putekļu uzsūkšanai lietojiet speciālus putekļsūcējus.

Zāģa asmens nomaiņa

► **Zāģa asmeņu nomaiņas laikā uzvelciet aizsargcimdus.** Pieskaroties zāģa asmeņiem, var gūt savainojumus.

Izmantojiet vienīgi zāģa asmeņus, kuru maksimālais pieļaujamais griešanās ātrums ir lielāks par elektroinstrumenta griešanās ātrumu brīvgaitā.

Izmantojiet tikai zāģa asmeņus, kas atbilst šajā lietošanas pamācībā noteiktajiem parametriem, ir pārbaudīti atbilstoši standarta EN 847-1 prasībām un attiecīgi marķēti.

Lietojiet tikai tādus zāģa asmeņus, ko ražotājs ir ieteicis izmantošanai kopā ar šo elektroinstrumentu un kas ir piemēroti materiālam, ko vēlaties apstrādāt. Tas ļaus novērst zāģa asmens zobu pārkaršanu zāģēšanas laikā.

Montāža ar sešstūra ligzdskrūvi (attēli B1 – B4)

Zāģa asmens noņemšana:

- Pārvietojiet darbinstrumenta galvu darba stāvoklī.
- Grieziet sešstūra ligzdskrūvi 48 ar sešstūra stieņatslēgu (5 mm) 36 un vienlaikus spiediet darbvārpstas fiksēšanas pogu 47, līdz darbvārpsta fiksējas.
- Turiet nospiestu darbvārpstas fiksēšanas pogu 47 un izskrūvējiet skrūvi 48, griežot to pulksteņa rādītāju kustības virzienā (kreisā vītne!).
- Noņemiet piespiedējapplāksni 49.
- Nospiediet fiksatora taustiņu 9 un pārvietojiet kustīgo asmens aizsargu 11 līdz galam atpakaļ.
- Noturot asmens aizsargu šajā stāvoklī, noņemiet zāģa asmeni 12.
- Lēni nolaidiet kustīgo asmens aizsargu lejup.

Zāģa asmens iestiprināšana:

Ja nepieciešams, pirms zāģa asmens iestiprināšanas notīriet visas iestiprināmās daļas.

- Nospiediet fiksatora taustiņu 9, pārvietojiet kustīgo asmens aizsargu 11 līdz galam atpakaļ un noturiet to šajā stāvoklī.
- Novietojiet jauno zāģa asmeni uz iekšējās balstvirsmas 50.
- **Iestiprināšanas laikā sekojiet, lai asmens zobu vērsma virziens (bultas virziens uz asmens) sakristu ar bultas virzienu uz asmens aizsargpārsega.**

- Lēni nolaidiet kustīgo asmens aizsargu lejup.
- Novietojiet uz asmens piespiedējapplāksni 49 un ieskrūvējiet sešstūra ligzdskrūvi 48. Nospiediet darbvārpstas fiksēšanas pogu 47, līdz darbvārpsta fiksējas, un stingri pievelciet skrūvi, griežot to pretēji pulksteņa rādītāju kustības virzienam.

Montāža ar SDS bultskrūvi (attēls C)

Zāģa asmens noņemšana:

- Pārvietojiet darbinstrumenta galvu darba stāvoklī.
- Turiet nospiestu darbvārpstas fiksēšanas pogu 47 un izskrūvējiet SDS bultskrūvi 51, griežot to pulksteņa rādītāju kustības virzienā (kreisā vītne!).
- Noņemiet piespiedējapplāksni 49.
- Nospiediet fiksatora taustiņu 9 un pārvietojiet kustīgo asmens aizsargu 11 līdz galam atpakaļ.
- Noturot asmens aizsargu šajā stāvoklī, noņemiet zāģa asmeni 12.
- Lēni nolaidiet kustīgo asmens aizsargu lejup.

Zāga asmens iestiprināšana:

Ja nepieciešams, pirms zāga asmens iestiprināšanas notīriet visas iestiprināmās daļas.

- Nospiediet fiksatora taustiņu **9**, pārvietojiet kustīgo asmens aizsargu **11** līdz galam atpakaļ un notīriet to šajā stāvoklī.
- Novietojiet jauno zāga asmeni uz iekšējās balstvirsmas **50**.

► **Iestiprināšanas laikā sekojiet, lai asmens zobu vērsuma virziens (bultas virziens uz asmens) sakristu ar bultas virzienu uz asmens aizsargpārsega.**

- Lēni nolaidiet kustīgo asmens aizsargu lejup.
- Novietojiet uz zāga asmens piespiedējaplaiksni **49** un ievietojiet SDS bultskrūvi **51**. Nospiediet darbvārpstas fiksēšanas pogu **47**, līdz darbvārpsta fiksējas, un tad stingri pieskrūvējiet SDS bultskrūvi, griežot to pretēji pulksteņa rādītāju kustības virzienam.

Lietošana

► **Pirms elektroinstrumenta apkopes vai apkalpošanas izvelciet tā elektrokabeļa kontaktdakšu no barojošā elektrotīkla kontaktlīdždas.**

Fiksators stiprināšanai transporta stāvoklī (attēls D)

Fiksators stiprināšanai transporta stāvoklī **39** atvieglo elektroinstrumenta pārvietošanu no vienas darba vietas uz otru.

Elektroinstrumenta atbrīvošana (pāreja darba stāvoklī)

- Satveriet darbinstrumenta galvu aiz roktura **8** un nedaudz nospiediet lejup, lai atbrīvotu fiksatoru **39**, kas notur galvu transporta stāvoklī.
- Līdz galam pavelciet uz āru fiksatoru stiprināšanai transporta stāvoklī **39**.
- Lēni pārvietojiet darbinstrumenta galvu augšup.

Elektroinstrumenta fiksēšana (pāreja transporta stāvoklī)

- Atskrūvējiet fiksējošo skrūvi **35**, ja tā ir pieskrūvēta. Pavelciet darbinstrumenta galvu līdz galam uz priekšu un no jauna pieskrūvējiet fiksējošo skrūvi.
- Pārskrūvējiet regulējošo skrūvi **4** līdz galam augšup.
- Lai nostiprinātu zāģēšanas galdū **16**, stingri pieskrūvējiet fiksējošo rokturi **21**.
- Nospiediet fiksatora taustiņu **9** un lēni laidiet lejup darbinstrumenta galvu, turot to aiz roktura **8**.
- Pārvietojiet darbinstrumenta galvu lejup, līdz fiksatoru **39** kļūst iespējams pilnīgi iebīdīt elektroinstrumenta korpusā.

Sagatavošana darbam**Zāģēšanas galda pagarināšana (attēls E)**

Gari apstrādājami priekšmeti brīvajā galā jānogulda uz piemērotas virsmas vai jāatbalsta.

Zāģēšanas galdū ar pagarinātāja **13** palīdzību var pagarināt virzienā pa kreisi vai pa labi.

- Paceliet fiksējošo sviru **17** augšup.
- Izvelciet zāģēšanas galda pagarinātāju **13** vēlamajā garumā.
- Lai fiksētu zāģēšanas galda pagarinātāju, no jauna pārvietojiet fiksējošo sviru **17** lejup.

Vadotnes pārbīdīšana (attēls F)

Veicot zāģēšanu ar vertikālo zāģēšanas leņķi, atkarībā no asmens galvas nolieces virziena, kreisā vai labējā pārbīdāmā vadotne **15** jāizvelk uz āru vai arī pilnīgi jāizņem.

Zāģēšanas leņķis		
vertikālais	horizontālais	
0° – 47° (Pa kreisi)	≤ 44° (Pa labi/ Pa kreisi)	– Atskrūvējiet fiksējošo skrūvi 28 . – Līdz galam izvelciet uz āru kreiso pārbīdāmo vadotni 15 .
0° – 47° (Pa kreisi)	≥ 45° (Pa labi/ Pa kreisi)	– Atskrūvējiet fiksējošo skrūvi 28 . – Līdz galam izvelciet uz āru kreiso pārbīdāmo vadotni 15 . – Paceliet augšup pārbīdāmo vadotni un izņemiet to no instrumenta. – Izņemiet fiksējošo skrūvi 28 .
0° – 47° (Pa labi)	≤ 44° (Pa labi/ Pa kreisi)	– Atskrūvējiet fiksējošo skrūvi 28 . – Līdz galam izvelciet uz āru labējo pārbīdāmo vadotni 15 . – Paceliet augšup pārbīdāmo vadotni un izņemiet to no instrumenta.
0° – 47° (Pa labi)	≥ 45° (Pa labi/ Pa kreisi)	– Atskrūvējiet fiksējošo skrūvi 28 . – Līdz galam izvelciet uz āru labējo pārbīdāmo vadotni 15 . – Paceliet augšup pārbīdāmo vadotni un izņemiet to no instrumenta.

Apstrādājamā priekšmeta nostiprināšana (attēls G)

- Cieši piespiediet apstrādājamo priekšmetu pie vadotnes **14**.
- Ievietojiet kopā ar elektroinstrumentu piegādātās skrūvspīles **29** vienā no šim nolūkam paredzētajiem urbumiem **37**.
- Pielāgojiet skrūvspīļu vītņstienā **52** garumu apstrādājamā priekšmeta augstumam.
- Nostipriniet apstrādājamo priekšmetu, stingri pieskrūvējot vītņstieni **52**.

Horizontālā zāģēšanas leņķa iestādīšana

Lai nodrošinātu augstu zāģēšanas precizitāti, pēc elektroinstrumenta intensīvas lietošanas nepieciešams pārbaudīt un vajadzības gadījumā koriģēt tā svarīgākos iestādījumus (skatīt sadaļu „Svarīgāko iestādījumu pārbaude un korekcija” lappusē 368).

Horizontālā zāģēšanas leņķa fiksēto vērtību iestādīšana (attēls H)

Lai ātri un precīzi iestādītu biežāk nepieciešamās horizontālā zāģēšanas leņķa vērtības, zāģēšanas galdā ir izveidotas īpašas ierobes **25**.

Pa kreisi	Pa labi
0°	
45°; 31,6°; 22,5°; 15°	15°; 22,5°; 31,6°; 45°; 60°

- Atskrūvējiet fiksējošo rokturi **21**, ja tas ir pieskrūvēts.
- Pavelciet fiksējošo sviru **22** un pagrieziet zāģēšanas galdū **16** par vēlamo leņķi pa kreisi vai pa labi.

366 | Latviešu

- Atlaidiet fiksējošo sviru. Tai jūtami jāfiksējas kādā no ierobēm.
- Pieskrūvējiet fiksējošo rokturi **21**.

Brīvi izvēlēta horizontālā zāģēšanas leņķa iestādīšana (attēls I)

Horizontālo zāģēšanas leņķi var iestādīt robežās no 52° (virzienā pa kreisi) līdz 60° (virzienā pa labi).

- Atskrūvējiet fiksējošo rokturi **21**, ja tas ir pieskrūvēts.
- Pavelciet fiksējošo sviru **22** un vienlaicīgi nospiediet fiksējošo aizspiedi **20**, līdz tas fiksējas šim nolūkam paredzētajā gropē. Līdz ar to zāģēšanas galds tiek atbrīvots un var brīvi griezties.
- Turot zāģēšanas galdu **16** aiz roktura, pagrieziet to pa labi vai pa kreisi, līdz zāģēšanas leņķa rādītājs **24** rāda vēlamo horizontālo zāģēšanas leņķi.

Horizontālā zāģēšanas leņķa vērtībām virs 45°:

Izvelciet zāģēšanas galda pagarinātāju **13** līdz galam uz āru (skatīt sadaļu „Zāģēšanas galda pagarināšana” lappusē 365).

- Pieskrūvējiet fiksējošo rokturi **21**.
- Lai atbloķētu fiksējošo sviru **22** (kas nepieciešams zāģēšanas leņķa fiksēto vērtību iestādīšanai), pavelciet sviru augšup. Līdz ar to fiksējošais aizspiednis **20** atlec sākotnējā stāvoklī, un fiksējošā svira **22** atkal var fiksēties ierobēs **25**.

Vertikālā zāģēšanas leņķa iestādīšana

Lai nodrošinātu augstu zāģēšanas precizitāti, pēc elektroinstrumenta intensīvas lietošanas nepieciešams pārbaudīt un vajadzības gadījumā koriģēt tā svarīgākos iestādījumus (skatīt sadaļu „Svarīgāko iestādījumu pārbaude un korekcija” lappusē 368).

Vertikālo zāģēšanas leņķi var iestādīt robežās no 47° (nolieciet pa kreisi) līdz 47° (nolieciet pa labi).

Lai ātri un precīzi iestādītu biežāk lietotās zāģēšanas leņķa vērtības, ir paredzētas īpašas atdures zāģēšanas leņķa vērtībām 0°, 45°, 22,5° un 33,9°.

Brīvi izvēlēta vertikālā zāģēšanas leņķa iestādīšana (attēls J)

- Līdz galam pavelciet uz priekšu atduri **46**. Līdz ar to kļūst iespējams izmantot pilnu zāģēšanas leņķa vērtību diapazonu (pa labi un pa kreisi).
- Līdz galam izvelciet uz āru labējo pārbidāmo vadotni **15** vai arī to pilnīgi izņemiet (skatīt sadaļu „Vadotnes pārbidāšana” lappusē 365).
- Ja vēlaties izmantot pilnu zāģēšanas leņķa vērtību diapazonu, līdz galam izvelciet uz āru arī kreiso pārbidāmo vadotni **15** vai arī to pilnīgi izņemiet.
- Atbrīvojiet fiksējošo sviru **43**.
- Turot darbinstrumenta galvu aiz roktura **8**, nolieciet to sānu virzienā pa kreisi vai pa labi, līdz zāģēšanas leņķa rādītājs **44** vai **33** parāda vēlamo zāģēšanas leņķa vērtību.
- No jauna stingri pievelciet fiksējošo sviru **43**.

Vertikālā zāģēšanas leņķa fiksēto vērtību iestādīšana (attēls K)

Vertikālā zāģēšanas leņķa fiksētā vērtība 0°:

- Turot darbinstrumenta galvu aiz roktura **8**, nedaudz nolieciet to pa kreisi un tad līdz galam pabīdīet atduri **46** virzienā uz aizmuguri.

Horizontālā zāģēšanas leņķa standarta vērtības 45°, 33,9° un 22,5°:

- Pagrieziet kreiso vai labējo atduri **31**, līdz tā fiksējas stāvoklī, kas atbilst vēlamajai standarta zāģēšanas leņķa vērtībai (pret bultas simbolu).

Uzsākot lietošanu

- **Pievadiet instrumentam pareizu spriegumu! Spriegumam elektrotīklā jāatbilst vērtībai, kas norādīta instrumenta marķējuma plāksnītē. Elektroinstrumenti, kas paredzēti 230 V spriegumam, var darboties arī no 220 V elektrotīkla.**

Ieslēgšana (attēls L)

Lai taupītu enerģiju, ieslēdziet elektroinstrumentu tikai tad, kad tas tiek lietots.

- Lai **ieslēgtu** elektroinstrumentu, nospiediet ieslēdzēju **7** un turiet to nospiestu.

Piezīme. Drošības apsvērumu dēļ ieslēdzēja **7** fiksēšana ieslēgtā stāvoklī nav paredzēta, tāpēc tas jātur nospiests visu elektroinstrumenta darbības laiku.

Darbinstrumenta galvu kļūst iespējams pārvietot lejup tikai pēc fiksatora taustiņa **9** nospiešanas.

- Tāpēc **zāģēšanas** laikā vienlaicīgi ar ieslēdzēju **7** jānospiež arī fiksatora taustiņš **9**.

Izslēgšana

- Lai **izslēgtu** elektroinstrumentu, atlaidiet ieslēdzēju **7**.

Palaišanas strāvas ierobežošana

Elektroniskā palaišanas strāvas ierobežošanas ierīce ierobežo elektroinstrumenta jaudu palaišanas brīdī, ļaujot to darbināt no elektrotīkla ar aizsardzības strāvu 16 A.

Piezīme. Ja elektroinstrumenti tūlīt pēc ieslēgšanas sāk darboties ar pilnu ātrumu, tas nozīmē, ka palaišanas strāvas ierobežošanas ierīce ir bojāta. Šādā gadījumā elektroinstrumenti nekavējoties jānosūta uz tehniskās apkalpošanas iestādi, kuras adrese atrodama sadaļā „Klientu konsultāciju dienests un konsultācijas par lietošanu” lappusē 370.

Norādījumi darbam**Vispārēji norādījumi zāģēšanai**

- **Pirms zāģēšanas vienmēr stingri pieskrūvējiet fiksējošo rokturi **21** un pievelciet fiksējošo sviru **43**.** Pretējā gadījumā zāģa asmens var novirzīties zāģējumā.
- **Pirms zāģēšanas vienmēr pārliecinieties, ka zāģa asmens jebkurā zāģēšanas fāzē neskar vadotni, skrūvspiles vai citas elektroinstrumenta daļas. Noņemiet palīgvadotni, ja tā ir nostiprināta, vai arī pielāgojiet to darba apstākļiem.**

Sargājiet zāģa asmeņus no kritieniem un triecieniem. Nepakļaujiet zāģa asmeņus sānu spiedienam.

Nepstrādājiet greizus vai neregulāras formas priekšmetus. Apstrādājamajam priekšmetam jābūt ar vismaz vienu taisnu malu, kurai vienmēr jābūt piespiestai pie vadotnes.

Gari apstrādājami priekšmeti brīvajā galā jānogulda uz piemērotas virsmas vai jāatbalsta.

Nodrošiniet, lai kustīgais aizsargpārsegs pareizi funkcionētu un varētu brīvi kustēties. Pārvietojot darbinstrumenta galvu leju, kustīgajam aizsargpārsegam jāatveras. Pārvietojot darbinstrumenta galvu augšup, kustīgajam aizsargpārsegam jāaizveras virs zāga asmens un jāfiksējas, darbinstrumenta galvai nonākot augšējā stāvoklī.

Zāģējuma trases iezīmēšana (attēls M)

Lāzera stars parāda zāģējuma trasi, pa kuru zāģēšanas laikā pārvietosies zāģa asmens. Tāpēc apstrādājamo priekšmetu pirms zāģēšanas var precīzi novietot, neatverot kustīgo aizsargpārsegu.

- Ar ieslēdzēju **42** ieslēdziet lāzera staru.
- Savietojiet zāģējuma trases atzīmes uz apstrādājamā priekšmeta virsmas ar lāzera stara veidotās līnijas labējo malu.

Piezīme. Pirms zāģēšanas pārbaudiet, vai lāzera stars joprojām pareizi iezīmē zāģējuma trasi (skatīt sadaļu „Lāzera regulēšana” lappusē 368). Intensīvi strādājot, lāzera stara iestādījumi var izmainīties, piemēram, vibrācijas iespaidā.

Lietotāja atrašanās vieta (attēls N)

► **Nestāviet elektroinstrumenta priekšā pret zāģa asmeni, bet gan vienmēr turieties sānis no tā.** Tā Jūsu ķermenis būs pasargāts no iespējamā atsitienu.

- Netuviniet rokas un pirkstus rotējošam zāģa asmenim.
- Nenovietojiet rokas zem darbinstrumenta galvas.

Pieļaujamie apstrādājamo priekšmeta izmēri

Maksimālie izmēri

Zāģēšanas leņķis		Augstums x platums [mm]
horizontālais	vertikālais	
0°	0°	70 x 312
45° (Pa labi/Pa kreisi)	0°	70 x 225
0°	45° (Pa kreisi)	45 x 312
0°	45° (Pa labi)	20 x 312
45°	45° (Pa kreisi)	45 x 225
45°	45° (Pa labi)	20 x 225
45° (Pa labi/Pa kreisi)	45° (pa kreisi, ar SDS bultu)	30 x 225

Minimālie izmēri (= izmēri visiem priekšmetiem, kurus ar piegādes komplektā ietilpstošo skrūvspīļu **29** palīdzību var nostiprināt pa kreisi vai pa labi no zāģa asmens): 100 x 40 mm (garums x platums).

Maks. zāģēšanas dziļums (0°/0°): 70 mm

Asmens aptverplākšņu nomaiņa (attēls O)

Ilgstoši lietojot instrumentu, tā sarkanās asmens aptverplākšnes **19** var nodilt.

Nomainiet bojātās asmens aptverplākšnes.

- Pārvietojiet darbinstrumenta galvu darba stāvoklī.
- Izskrūvējiet skrūves **54** ar sešstūra stienātslēgu (4 mm) un ņemiet nolietotās aptverplākšnes.
- Novietojiet jauno labās puses aptverplākšni tai paredzētajā vietā.
- Pieskrūvējiet jauno asmens aptverplākšni ar skrūvēm **54** pēc iespējas tālāk pa labi, nodrošinot, lai zāģa asmens nesaskartos ar aptverplākšni jebkurā no iespējamajiem asmens stāvokļiem.
- Līdzīgā veidā iestipriniet arī jauno kreisās puses aptverplākšni.

Zāģēšana

► **Pirms zāģēšanas vienmēr stingri pieskrūvējiet fiksējošo rokturi 21 un pievelciet fiksējošo sviru 43.** Pretējā gadījumā zāģa asmens var novirzīties zāģējumā.

Griešanās ātruma regulēšana

Ar griešanās ātruma regulatora **40** palīdzību var bezpakāpju veidā izvēlēties elektroinstrumenta griešanās ātrumu arī tā darbības laikā.

Piezīme. Vienmēr izvēlieties apstrādājamajam materiālam atbilstošu griešanās ātrumu (skatīt tālāk sniegto tabulu). Tas ļaus novērst zāģa asmens zobu pārkaršanu zāģēšanas laikā.

Griešanās ātruma pakāpe	Griešanās ātrums	Materiāls
1	3500 min. ⁻¹	Alumīnijs
2	3800 min. ⁻¹	
3	4100 min. ⁻¹	Plastmasa
4	4400 min. ⁻¹	
5	4700 min. ⁻¹	Koks
6	5000 min. ⁻¹	

Zāģēšana bez pārbīdes (apzāģēšana) (attēls P)

- Veicot zāģēšanu bez asmens horizontālās pārbīdes (šauriem priekšmetiem), atskrūvējiet fiksējošo skrūvi **35**, ja tā ir pieskrūvēta. Līdz galam pārbīdīet instrumenta asmens galvu vadotnes **14** virzienā un pieskrūvējiet fiksējošo skrūvi **35**.
- Ja nepieciešams, iestādiat vēlamo zāģēšanas leņķi.
- Stingri nostipriniet apstrādājamo priekšmetu atbilstoši tā izmēriem.
- Ieslēdziet elektroinstrumentu.
- Nospiediet fiksatora taustiņu **9** un lēni laidiet leju darbinstrumenta galvu, turot to aiz roktura **8**.
- Pāržāģējiet apstrādājamo priekšmetu, vienmērīgi pārvietojot darbinstrumenta galvu.
- Izslēdziet elektroinstrumentu un nogaidiet, līdz zāģa asmens pilnīgi apstājas.
- Lēni paceliet augšup darbinstrumenta galvu.

368 | Latviešu

Zāģēšana ar pārbīdi

- Zāģēšanas laikā izmantojot asmens horizontālās pārbīdes ierīci **1** (platiem priekšmetiem), atskrūvējiet fiksējošo skrūvi **35**, ja tā ir pieskrūvēta.
- Ja nepieciešams, iestādiēt vēlamo zāģēšanas leņķi.
- Stingri nostipriniet apstrādājamo priekšmetu atbilstoši tā izmēriem.
- Pārvietojiet darbinstrumenta galvu prom no vadotnes **14**, līdz zāģa asmens atrodas pirms apstrādājamā priekšmeta.
- Ieslēdziet elektroinstrumentu.
- Nospiediet fiksatora taustiņu **9** un lēni laidiet lejup darbinstrumenta galvu, turot to aiz roktura **8**.
- Pārzāģējiet priekšmetu, vienmērīgi pārvietojot darbinstrumenta galvu vadotnes **14** virzienā.
- Izslēdziet elektroinstrumentu un nogaidiet, līdz zāģa asmens pilnīgi apstājas.
- Lēni paceliet augšup darbinstrumenta galvu.

Apstrādājamā priekšmeta sazāģēšana vienāda garuma daļās (attēls Q)

Apstrādājamā priekšmeta vienkāršai sagarināšanai vienāda garuma daļās var izmantot garuma atduri **38** (papildpiederums).

Garuma atduri var nostiprināt zāģēšanas galdā pagarinātāja **13** abās pusēs.

- Atskrūvējiet fiksējošo skrūvi **55** un pārvietojiet garuma atduri **38** tā, lai tā novietotos uz piespiedējskrūves **56**.
- No jauna stingri pieskrūvējiet fiksējošo skrūvi **55**.
- Iestādiēt zāģēšanas galdā pagarinātāju **13** stāvoklī, kas atbilst vēlamajam sazāģēšanas garumam (skatīt sadaļu „Zāģēšanas galdā pagarināšana” lappusē 365).

Dziļuma ierobežotāja regulēšana (gropju iezāģēšana) (attēls R)

Dziļuma ierobežotāja iestādīšana jāveic pirms gropju iezāģēšanas.

- Pavelciet dziļuma ierobežotāju **34** uz āru.
- Nospiediet fiksatora taustiņu **9** un pārvietojiet darbinstrumenta galvu vēlamajā stāvoklī.
- Ieskrūvējiet regulējošo skrūvi **4**, līdz tās gals pieskaras dziļuma ierobežotājam **34**.
- Lēni paceliet augšup darbinstrumenta galvu.

Īpašas formas priekšmetu zāģēšana

Zāģējot izliektas formas vai apaļus priekšmetus, tie īpaši jānodrošina pret izslīdēšanu. Zāģējuma trases apvidū nedrīkst palikt atstarpe starp apstrādājamo priekšmetu, vadotni un zāģēšanas galdū.

Vajadzības gadījumā nepieciešams sagatavot un pielāgot īpašus turētājelementus.

Svarīgāko iestādījumu pārbaude un korekcija

Lai nodrošinātu augstu zāģēšanas precizitāti, pēc elektroinstrumenta intensīvas lietošanas nepieciešams pārbaudīt un vajadzības gadījumā koriģēt tā svarīgākos iestādījumus. Tam vajadzīga zināma pieredze un atbilstoši speciālie instrumenti.

Jebkurā Bosch pilnvarotā elektroinstrumentu remonta darbnīcā šis darbs tiks veikts ātri un kvalitatīvi.

Lāzera regulēšana

Piezīme. Lai pārbaudītu lāzera funkcijas, elektroinstrumentus jāpievieno pie barojošā elektrotīkla.

► **Lāzera regulēšanas laikā (piemēram, pārvietojot darbinstrumenta galvu) nekādā gadījumā nospiediet ieslēdzēju.** Elektroinstrumenta nejauša ieslēgšanās var izraisīt savainojumu.

- Pārvietojiet darbinstrumenta galvu darba stāvoklī.
- Pagrieziet zāģēšanas galdū **16** tādā stāvoklī, lai tas fiksētos ierobē **25**, kas atbilst leņķim 0°. Svīrai **22** jūtami jāfiksējas šajā ierobē.

Pārbaude (attēls S1)

- Iezīmējiet uz apstrādājamā priekšmeta taisnu zāģējuma trasi.
- Nospiediet fiksatora taustiņu **9** un lēni laidiet lejup darbinstrumenta galvu, turot to aiz roktura **8**.
- Novietojiet apstrādājamo priekšmetu tā, lai zāģa asmens zobi sakristu ar zāģējuma trasi.
- Stingri noturiet apstrādājamo priekšmetu šajā stāvoklī un no jauna lēni laidiet darbinstrumenta galvu lejup.
- Stingri iestipriniet apstrādājamo priekšmetu.
- Ar ieslēdzēju **42** ieslēdziet lāzera staru.

Lāzera staram jāsakrīt ar uz apstrādājamā priekšmeta iezīmēto zāģējuma trasi visā tās garumā arī tad, ja darbinstrumenta galva ir nolaista lejup.

Regulēšana (attēls S2)

- Ae piemērotu skrūvgriezi grieziet regulējošo skrūvi **57**, līdz lāzera stars sakrīt ar uz apstrādājamā priekšmeta iezīmēto zāģējuma trasi visā tās garumā.

Griežot regulējošo skrūvi pretēji pulksteņa rādītāju kustības virzienam, lāzera stars pārvietojas no kreisās puses uz labo, bet, griežot regulējošo skrūvi pulksteņa rādītāju kustības virzienā, lāzera stars pārvietojas no labās puses uz kreiso.

Vertikālā zāģēšanas leņķa fiksētās vērtības 0° regulēšana

- Pārvietojiet darbinstrumenta galvu darba stāvoklī.
- Pagrieziet zāģēšanas galdū **16** līdz ierobei **25**, kas atbilst horizontālajam zāģēšanas leņķim 0°. Fiksējošajai svīrai **22** jūtami jāfiksējas ierobē.

Pārbaude (attēls T1)

- Iestādiēt uz leņķmēra leņķi 90° un novietojiet to uz zāģēšanas galdā **16**.

Leņķmēra mērstienim visā garumā cieši jāpiespiežas zāģa asmenim **12**.

Regulēšana (attēls T2)

- Atbrīvojiet fiksējošo svīru **43**.
- Līdz galam pārbīdi atduri **46** uz aizmuguri.
- Atskrūvējiet atdurskrūves **58** kontruzgriezni, lietojot piemērotu gredzenatslēgu vai vaļējā tipa atslēgu (10 mm).
- Ieskrūvējiet vai izskrūvējiet atdurskrūvi, panākot, lai leņķmēra mērstienis visā garumā cieši piespiestos zāģa asmenim.
- No jauna stingri pievelciet fiksējošo svīru **43**.
- Stingri pieskrūvējiet atdurskrūves **58** kontruzgriezni.

Ja pēc iestādīšanas leņķa rādītājs **38** neatrodas uz vienas līnijas ar 0° atzīmi uz skalas **32**, ar piemērotu krustrievas skrūvgriezi atskrūvējiet skrūvi **59** un savietojiet leņķa rādītāju ar 0° atzīmi.

Vertikālā zāģēšanas leņķa fiksētās vērtības 45° (noliece pa kreisi) regulēšana

- Pārvietojiet darbinstrumenta galvu darba stāvoklī.
- Pagrieziet zāģēšanas galdū **16** tādā stāvoklī, lai tas fiksētos ierobē **25**, kas atbilst leņķim 0°. Svirai **22** jūtami jāfiksējas šajā ierobē.
- Izņemiet kreiso pārbidāmo vadotni **15** (skatīt sadaļu „Vadotnes pārbidāšana“ lappusē 365).
- Grieziet kreiso atduri **31**, līdz tā fiksējas stāvoklī, kas atbilst standartam zāģēšanas leņķa vērtībai 45° (pret bultas simbolu).
- Atbrīvojiet fiksējošo sviru **43**.
- Turot darbinstrumenta galvu aiz roktura **8** nolieciet to pa kreisi, līdz atdurskrūve **60** piespiežas atdurei **31**.

Pārbaude (attēls U1)

- Iestādiet uz leņķmēra 45° leņķi un novietojiet to uz zāģēšanas galda **16**.

Leņķmēra mērstienim visā garumā cieši jāpiespiežas zāģa asmenim **12**.

Regulēšana (attēls U2)

- Atskrūvējiet atdurskrūves **60** kontruzgriezni ar piemērotu gredzenatslēgu vai vaļējā tipa atslēgu (10 mm).
- Ieskrūvējiet vai izskrūvējiet atdurskrūvi, panākot, lai leņķmēra mērstienis visā garumā cieši piespiestos zāģa asmenim.
- No jauna stingri pievelciet fiksējošo sviru **43**.
- Pēc tam no jauna stingri pieskrūvējiet atdurskrūves **60** kontruzgriezni.

Ja pēc regulēšanas leņķa rādītāji **44** un **33** nesakrīt ar 45° iedaļām uz skalas **32**, vispirms vēlreiz pārbaudiet vertikālā zāģēšanas leņķa 0° iestādījumu un leņķa rādītāju iestādījumus. Pēc tam atkārtoti veiciet vertikālā zāģēšanas leņķa fiksētās vērtības 45° iestādīšanu.

Vertikālā zāģēšanas leņķa fiksētās vērtības 45° (noliece pa labi) regulēšana

- Pārvietojiet darbinstrumenta galvu darba stāvoklī.
- Pagrieziet zāģēšanas galdū **16** tādā stāvoklī, lai tas fiksētos ierobē **25**, kas atbilst leņķim 0°. Svirai **22** jūtami jāfiksējas šajā ierobē.
- Izņemiet labējo pārbidāmo vadotni **15** (skatīt sadaļu „Vadotnes pārbidāšana“ lappusē 365).
- Līdz galam pavelciet uz priekšu atduri **46**.
- Grieziet labējo atduri **31**, līdz tā fiksējas stāvoklī, kas atbilst standartam zāģēšanas leņķa vērtībai 45° (pret bultas simbolu).
- Atbrīvojiet fiksējošo sviru **43**.
- Turot darbinstrumenta galvu aiz roktura **8** nolieciet to pa labi, līdz atdurskrūve **61** piespiežas atdurei **31**.

Pārbaude (attēls V1)

- Iestādiet uz leņķmēra 135° leņķi un novietojiet to uz zāģēšanas galda **16**.

Leņķmēra mērstienim visā garumā cieši jāpiespiežas zāģa asmenim **12**.

Regulēšana (attēls V2)

- Atskrūvējiet atdurskrūves **60** kontruzgriezni ar piemērotu gredzenatslēgu vai vaļējā tipa atslēgu (10 mm).
- Ieskrūvējiet vai izskrūvējiet atdurskrūvi, panākot, lai leņķmēra mērstienis visā garumā cieši piespiestos zāģa asmenim.
- No jauna stingri pievelciet fiksējošo sviru **43**.
- Pēc tam no jauna stingri pieskrūvējiet atdurskrūves **60** kontruzgriezni.

Ja pēc regulēšanas leņķa rādītāji **44** un **33** nesakrīt ar 45° iedaļām uz skalas **32**, vispirms vēlreiz pārbaudiet vertikālā zāģēšanas leņķa 0° iestādījumu un leņķa rādītāju iestādījumus. Pēc tam atkārtoti veiciet vertikālā zāģēšanas leņķa fiksētās vērtības 45° iestādīšanu.

Horizontālā zāģēšanas leņķa skalas regulēšana

- Pārvietojiet darbinstrumenta galvu darba stāvoklī.
- Pagrieziet zāģēšanas galdū **16** tādā stāvoklī, lai tas fiksētos ierobē **25**, kas atbilst leņķim 0°. Svirai **22** jūtami jāfiksējas šajā ierobē.

Pārbaude (attēls W1)

- Iestādiet uz leņķmēra leņķi 90° un novietojiet to starp vadotni **14** un zāģa asmeni **12** uz zāģēšanas galda **16**.

Leņķmēra mērstienim visā garumā cieši jāpiespiežas zāģa asmenim **12**.

Regulēšana (attēls W2)

- Ar krustrievas skrūvgriezi atskrūvējiet visas četras regulējošās skrūves **62** un pagrieziet zāģēšanas galdū **16** kopā ar skalu **18**, panākot, lai leņķmēra mērstienis visā garumā cieši piespiestos zāģa asmenim.
- Stingri pieskrūvējiet skrūves.

Ja pēc regulēšanas leņķa rādītājs **24** nesakrīt ar 0° iedaļu uz skalas **18**, ar krustrievas skrūvgriezi atskrūvējiet skrūvi **63** un savietojiet leņķa rādītāju ar 0° iedaļu.

Pārvietošana (attēls X)

Pirms elektroinstrumenta transportēšanas veiciet šādas darbības.

- Atskrūvējiet fiksējošo skrūvi **35**, ja tā ir pieskrūvēta. Līdz galam izvelciet darbinstrumenta galvu virzienā uz elektroinstrumenta priekšpusi un pieskrūvējiet fiksējošo skrūvi.
 - Nodrošiniet, lai dziļuma ierobežotājs **34** būtu pilnīgi iebīdīts un regulējošā skrūve **4** pārvietojoties darbinstrumenta galvai, varētu brīvi iziet cauri izgriezumam, nepieskaroties dziļuma ierobežotājam.
 - Pārvietojiet darbinstrumenta galvu transporta stāvoklī.
 - Noņemiet visus piederumus, ko nevar stingri nostiprināt uz elektroinstrumenta.
- Ja iespējams, transportēšanas laikā ievietojiet rezerves zāģa asmeņus noslēdzamā futrālī.
- Sastipriniet elektrokabeli, izmantojot mikroaķu materiāla lenti **64**.

370 | Latviešu

- Pārsniet elektroinstrumentu aiz transportēšanas rokturiem **3** vai satveriet to aiz padziļinājumiem **27** zāģēšanas galda sānos.
- ▶ **Lai izvairītos no mugurkaula savainojumiem, vienmēr pārsniet elektroinstrumentu divatā.**
- ▶ **Elektroinstrumenta transportēšanas laikā tā pacelšanai un nostiprināšanai izmantojiet vienīgi transportēšanas ierīces, bet ne aizsargierīces.**

Apkalpošana un apkope

Apkalpošana un tīrīšana

- ▶ **Pirms elektroinstrumenta apkopes vai apkalpošanas izvelciet tā elektrokabeļa kontaktdakšu no barojošā elektrotīkla kontaktligzdas.**

Ja nepieciešams nomainīt elektrotīkla kabeli, tas jāveic firmas Bosch elektroinstrumentu servisa centrā vai Bosch pilnvarotā elektroinstrumentu remonta darbnīcā, jo tā tiks saglabāts vajadzīgais darba drošības līmenis.

Tīrīšana

Lai elektroinstrumentu darbotos droši un bez atteikumiem, regulāri tīriet tā korpusu un ventilācijas atveres.

Kustīgajam aizsargpārsegam brīvi jāpārvietojas un patstāvīgi jāaizveras. Tāpēc īpaši sekojiet, lai instrumenta virsma kustīgā aizsargpārsega tuvumā vienmēr būtu tīra.

Ik reizi pēc pabeigtas darba operācijas attīriet izstrādājumu un tā daļas no putekļiem un skaidām ar saspiesta gaisa strūklu vai otu.

Regulāri tīriet vadotnes rullīti **6**.

Veicot lāzera bloka tīrīšanu, pagrieziet uz āru lāzera lēcas pārsegu **65** un ar otu notīriet putekļus. (attēls Y)

Piederumi

	Izstrādājuma numurs
Skrūvspiles	1 609 B04 224
Asmens aptverplāksne	1 609 B03 717
Putekļu maisiņš	1 609 B05 010
Garuma atdure	1 609 B02 365
Garuma atdures fiksējošā skrūve	1 609 B00 263

Zāģa asmeņi kokam un plākšņu materiāliem, paneļiem un listēm

Zāģa asmens 216 x 30 mm, 48 zobi	2 608 640 641
----------------------------------	---------------

Zāģa asmeņi plastmasai un krāsainajiem metāliem

Zāģa asmens 216 x 30 mm, 80 zobi	2 608 640 447
----------------------------------	---------------

Zāģa asmens 216 x 25,4 mm, 80 zobi	2 608 642 993
------------------------------------	---------------

Zāģa asmeņi visu veidu lamināta grīdas materiāliem

Zāģa asmens 216 x 30 mm, 60 zobi	2 608 642 133
----------------------------------	---------------

Zāģa asmens 216 x 25,4 mm, 60 zobi	2 608 642 995
------------------------------------	---------------

Klientu konsultāciju dienests un konsultācijas par lietošanu

Klientu konsultāciju dienesta darbinieki atbildēs uz Jūsu jautājumiem par izstrādājuma remontu un apkalpošanu, kā arī par rezerves daļu iegādi. Izklājuma zīmējumus un informāciju par rezerves daļām var atrast arī interneta vietnē:

www.bosch-pt.com

Bosch klientu konsultāciju grupa centīsies Jums palīdzēt vislabākajā veidā, sniedzot atbildes uz jautājumiem par mūsu izstrādājumiem un to piederumiem.

Pieprasot konsultācijas un pasūtot rezerves daļas, noteikti paziņojiet 10 zīmju izstrādājuma numuru, kas norādīts uz izstrādājuma marķējuma plāksnītes.

Latvijas Republika

Robert Bosch SIA

Bosch elektroinstrumentu servisa centrs

Mūkusalas ielā 97

LV-1004 Rīga

Tālr.: 67146262

Telefakss: 67146263

E-pasts: service-pt@lv.bosch.com

Atbrīvošanās no nolietotajiem izstrādājumiem

Nolietotie elektroinstrumenti, to piederumi un iesaiņojuma materiāli jānogādā otrreizējai pārstrādei apkārtējai videi nekaitīgā veidā.

Neizmetiet elektroinstrumentu sadzīves atkritumu tvertnē!

Tikai ES valstīm



Saskaņā ar Eiropas Savienības direktīvu 2012/19/ES par nolietotajām elektriskajām un elektroniskajām ierīcēm un šīs direktīvas atspoguļojumiem nacionālajā likumdošanā, lietošanai nederīgie elektroinstrumenti jāsavāc atsevišķi un jānogādā otrreizējai pārstrādei apkārtējai videi nekaitīgā veidā.

Tiesības uz izmaiņām tiek saglabātas.

Lietuviškai

Saugos nuorodos

Bendrieji elektrinių įrankių saugos įspėjimai

⚠ ĮSPĖJIMAS Perskaitykite visus su šiuo elektriniu įrankiu pateikiamus saugos įspėjimus, instrukcijas, peržiūrėkite iliustracijas ir specifikacijas. Jei nepaisysite visų žemiau pateiktų instrukcijų, galite patirti elektros smūgį, sukelti gaisrą ir sunkiai susižaloti arba sužaloti kitus asmenis.

Išsaugokite visus perspėjimus ir instrukcijas, kad vėliau galėtumėte pasinaudoti.

Terminas „elektrinis įrankis“ įspėjimuose nurodo iš tinklo maitinamą (laidinį) elektrinį įrankį arba iš akumulatoriaus maitinamą (belaidį) elektrinį įrankį.

⚠ ĮSPĖJIMAS Naudojant elektrinius įrankius būtina imtis šių principinių saugos priemonių, kad apsisaugotumėte nuo elektros smūgio, gaisro ir sužeidimų pavojaus.

Prieš pradėdami naudoti šį elektrinį įrankį, perskaitykite visas saugos nuorodas ir jas išsaugokite.

Darbo vietos saugumas

- ▶ **Darbo vieta turi būti švari ir gerai apšviesta.** Netvarkinga arba blogai apšviesta darbo vieta gali tapti nelaimingų atsitikimų priežastimi.
- ▶ **Nedirbkite su elektriniu įrankiu aplinkoje, kurioje yra degių skysčių, dujų ar dulkių.** Elektriniai įrankiai gali kibirkščiuoti, o nuo kibirkščių dulkės arba susikaupę garai gali užsidegti.
- ▶ **Dirbdami su elektriniu įrankiu neleiskite šalia būti žiurovams, vaikams ir lankytojams.** Nukreipę dėmesį į kitus asmenis galite nebesuvaldyti prietaiso.

Elektrosauga

- ▶ **Elektrinio įrankio maitinimo laido kištukas turi atitikti tinklo kištukinio lizdo tipą.** Kištuko jokių būdų negalima modifikuoti. Nenaudokite kištuko adapterių su žemintais elektriniais įrankiais. Originalūs kištukai, tiksliai tinkantys elektros tinklo kištukiniams lizdams, sumažina elektros smūgio pavojų.
- ▶ **Saugokitės, kad neprisiliestumėte prie žemintų paviršių, pvz., vamzdžių, šildytuvų, viryklių ar šaldytuvų.** Kai jūsų kūnas yra žemintas, padidėja elektros smūgio rizika.
- ▶ **Saugokite elektrinį įrankį nuo lietaus ir drėgmės.** Jei į elektrinį įrankį patenka vandens, padidėja elektros smūgio rizika.
- ▶ **Nenaudokite maitinimo laido ne pagal paskirtį.** Neškite elektrinio įrankio paėmę už laido, nekabinkite ant laido, netraukite už jo, jei norite iš kištukinio lizdo ištraukti kištuką. Laidą patieskite taip, kad jo neveiktų karštis, jis neišsitemptų alyva ir jo nepažeistų aštrios detalės ar judančios prietaiso dalys. Pažeisti arba susipynę laidai gali tapti elektros smūgio priežastimi.

▶ **Jei su elektriniu įrankiu dirbate lauke, naudokite tik tokius ilginamuosius laidus, kurie tinka ir lauko darbams.** Naudojant lauko darbams pritaikytus ilginamuosius laidus, sumažėja elektros smūgio pavojus.

▶ **Jei su elektriniu įrankiu neišvengiamai reikia dirbti drėgnoje aplinkoje, naudokite nuotėkio srovės saugiklį.** Dirbant su nuotėkio srovės saugikliu sumažėja elektros smūgio pavojus.

Žmonių sauga

▶ **Būkite atidūs, sutelkite dėmesį į tai, ką darote, ir dirbdami su elektriniu įrankiu vadovaukitės sveiku protu. Nedirbkite su elektriniu įrankiu, jei esate pavargę arba vartojote narkotikų, alkoholio ar medikamentų.** Akimirksnio neatidumas dirbant su elektriniu įrankiu gali tapti sunkių sužalojimų priežastimi.

▶ **Visada dirbkite su asmens apsaugos priemonėmis. Būtinai dėvėkite apsauginius akinius.** Naudojant asmens apsaugos priemones, pvz., respiratorių ar apsauginę kaukę, neslystančius batus, apsauginį šalną, klausos apsaugos priemones ir kt., rekomenduojamas atitinkamai pagal naudojamą elektrinį įrankį, sumažėja rizika susižeisti.

▶ **Saugokitės, kad elektrinio įrankio neįjungtumėte atsitiktinai. Prieš prijungdami elektrinį įrankį prie elektros tinklo ir (arba) akumulatoriaus, prieš pakeldami ar nešdami įsitikinkite, kad jis yra išjungtas.** Jeigu nešdami elektrinį įrankį pirštą laikysite ant jungiklio arba prietaisą įjungsite į elektros tinklą, kai jungiklis yra įjungtas, gali įvykti nelaimingas atsitikimas.

▶ **Prieš įjungdami elektrinį įrankį pašalinkite reguliavimo įrankius arba veržlinius raktus.** Besisukančioje prietaiso dalyje esantis įrankis ar raktas gali sužaloti.

▶ **Stenkitės, kad kūnas visada būtų normalioje padėtyje. Dirbdami stovėkite saugiai ir visada išlaikykite pusiausvyrą.** Tvirtai stovėdami ir gerai išlaikydami pusiausvyrą galėsite geriau kontroliuoti elektrinį įrankį netikėtose situacijose.

▶ **Dėvėkite tinkamą aprangą. Nedėvėkite plačių drabužių ir papuošalų. Saugokite plaukus ir drabužius nuo besisukančių elektrinio įrankio dalių.** Laisvus drabužius, papuošalus bei ilgus plaukus gali įtraukti besisukančios dalys.

▶ **Jei yra numatyta galimybė prijungti dulkių nusiurbimo ar surinkimo įrenginius, visada įsitikinkite, ar jie yra prijungti ir ar tinkamai naudojami.** Naudojant dulkių nusiurbimo įrenginius sumažėja kenksmingas dulkių poveikis.

▶ **Dažnai naudodami įrankį ir gerai su juo susipažinę pernelyg neatsipalaiduokite ir nepradėkite nepaisyti įrankio saugos principų.** Neatidus veiksmas gali sukelti sunkią traumą per sekundės dalį.

Rūpestinga elektrinių įrankių priežiūra ir naudojimas

▶ **Neperkraukite prietaiso. Naudokite jūsų darbui tinkamą elektrinį įrankį.** Su tinkamu elektriniu įrankiu jūs dirbsite geriau ir saugiau, jei neviršysite nurodyto galimumo.

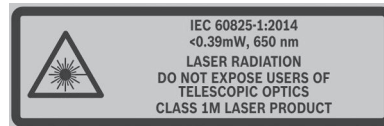
▶ **Nenaudokite elektrinio įrankio su sugedusiu jungikliu.** Elektrinis įrankis, kurio nebegalima įjungti ar išjungti, yra pavojingas ir jį reikia remontuoti.

372 | Lietuviškai

- ▶ **Prieš reguliuodami prietaisą, keisdami darbo įrankius ar prieš valydami prietaisą, iš elektros tinklo lizdo ištraukite kištuką ir (arba) išimkite akumuliatorių, jeigu jis išimamas.** Ši atsargumo priemonė apsaugos jus nuo netikėto elektrinio įrankio įsijungimo.
 - ▶ **Nenaudojamą elektrinį įrankį sandėliuokite vaikams ir nemokantiems juo naudotis asmenims neprieinamoje vietoje.** Elektriniai įrankiai yra pavojingi, kai juos naudoja nepatyrę asmenys.
 - ▶ **Pržiūrėkite elektrinį įrankį ir priedus.** Patikrinkite, ar besisukančios prietaiso dalys tinkamai veikia ir niekur nestringa, ar nėra sulūžusių ar pažeistų dalių, kurios trikdytų elektrinio įrankio veikimą. Prieš vėl naudojant prietaisą, pažeistos prietaiso dalys turi būti sutaisytos. Daugelio nelaimingų atsitikimų priežastis yra blogai pržiūrimi elektriniai įrankiai.
 - ▶ **Pjovimo įrankiai turi būti aštrūs ir švarūs.** rūpestingai pržiūrėti pjovimo įrankiai su aštriomis pjaunamosiomis briaunomis mažiau stringa, juos lengviau valdyti.
 - ▶ **Elektrinį įrankį, papildomą įrangą, darbo įrankius ir t. t. naudokite taip, kaip nurodyta šioje instrukcijoje, ir atsižvelkite į darbo sąlygas ir atliekamą darbą.** Naudojant elektrinius įrankius ne pagal paskirtį, gali susidaryti pavojingos situacijos.
 - ▶ **Rankenos ir suėmimo paviršiai turi būti sausi, švarūs, ant jų neturi būti alyvos ir tepalų.** Dėl slidžių rankenų ir suėmimo paviršių negalėsite saugiai išlaikyti ir suvaldyti įrankio netikėtose situacijose.
- Techninė priežiūra**
- ▶ **Elektrinį įrankį turi remontuoti tik kvalifikuoti specialistai ir naudoti tik originalias atsargines dalis.** Taip galima garantuoti, jog elektrinis įrankis išliks saugus naudoti.
- Saugos nuorodos, dirbantiems su skersavimo ir suleidimo pjūklais**
- ▶ **Reguliuojamo kampo pjūklais galite pjauti medieną ar kitas panašias medžiagas; jie negali būti naudojami su metalui skirtais abrazyviniais pjovimo diskais (pvz., pjaunant metalines juostas, strypus, vinis ir pan.).** Dėl trinties atsiradusių dulkių judančios dalys, pvz., apatinė apsauga, gali užstrigti. Pjaunant tokias medžiagas dėl kylančių kibirkščių apdegs apatinė apsauga, pjūklo angos įdėklas ir kitos plastikinės dalys.
 - ▶ **Esant galimybei, apdirbamą detalę visada pritvirtinkite spaustuvais.** Jei apdirbamą detalę laikote ranka, ją visada laikykite bent 100 mm nuo bet kurios pjūklo ašmenų pusės. Šiuo pjūkle nepjaukite detalių, kurios yra per smulkios, kad jas būtų galima saugiai prispausti spaustuvais ar laikyti ranka. Jei ranką laikysite per arti pjūklo ašmenų, prie jų prisilietę galite susižeisti.
 - ▶ **Apdirbama detalė turi nejudėti ir būti prispausta spaustuvais arba laikoma prispausta prie atramos ir stalo.** Apdirbamos detalės nestumkite link ašmenų arba nepjaukite „nenaudodami jokių pagalbinių priemonių“. Greitai besisukantis pjūklas neprispaustą arba judančią apdirbamą detalę gali sviesti ir sužeisti.
 - ▶ **Pjūklą per apdirbamą detalę stumkite. Pjūklo per apdirbamą detalę netraukite.** Jei reikia pjauti, pakelkite pjūklo galvą ir užtraukite ją ant apdirbamos detalės nepjudami, įjunkite variklį, paspauskite pjūklo galvą žemyn ir stumkite pjūklą per apdirbamą detalę. Kai pjaunama pjūklui sukantis atbuline eiga, pjūklo ašmenys gali užlipti ant apdirbamos detalės viršaus ir staiga mesti pjūklą prietaisą operatoriaus links.
 - ▶ **Niekada nelaikykite rankos skersai numatomos pjovimo linijos – nesvarbu, ar priešais, ar už pjūklo ašmenų.** Apdirbamą detalę prispausti „ranką laikant skersai,“ t. y. detalę laikyti kaire ranka į dešinę nuo pjūklo ašmenų arba priešingai, yra labai pavojinga.
 - ▶ **Kol pjūklas sukasi, prireikus nuvalyti pjuvenas ar dėl kitos priežasties, nė viena ranka nebandykite siekti už atramos ir nedėkite rankų arčiau nei 100 mm atstumu nuo bet kurios pjūklo ašmenų pusės.** Taip galite neįvertinti rankos atstumo iki besisukančio pjūklo ašmenų ir galite sunkiai susižaloti.
 - ▶ **Prieš pjudami, apžiūrėkite ir patikrinkite apdirbamą detalę.** Jei detalė išlinkus ar susisukus, prispauskite ją išorinė išlinkimo pusę dėdami prie atramos. Visada įsitinkinkite, kad tarp detalės, atramos ir stalo nėra jokio tarpo per visą pjovimo liniją. Išlinkusios ar susisukusios detalės gali pasisukti ar pasislinkti, todėl pjaunant besisukantis pjūklas gali užstrigti. Apdirbamoje detalėje negali būti vinių ar kitų nereikalingų detalių.
 - ▶ **Prieš naudodami pjūklą, nuimkite nuo stalo visus įrankius, nuvalykite medžio drožles ir pan., palikite tik apdirbamą detalę.** Besisukantis pjūklas prisilietęs prie smulkių skiedrų ir besimėtančių medienos gabalėlių ar kitų objektų gali juos dideliu greičiu sviesti.
 - ▶ **Vienu metu pjaukite tik vieną apdirbamą detalę.** Kelių vienos ant kitos sudėtų detalių nėra galimybės tinkamai prispausti ar sutvirtinti, todėl pjaunant pjūklas jose gali užstrigti arba detalės gali pasislinkti.
 - ▶ **Prieš naudodami reguliuojamo kampo pjūklą, jį būtina pritvirtinkite arba padėkite ant lygus, tvirtos darbo stalo.** Lygus ir tvirtas darbo stalas sumažina pavojų, kad reguliuojamo kampo pjūklas taps nestabilus.
 - ▶ **Suplanuokite numatomus darbus. Kaskart keisdami pjovimo kampo nustatymą, įsitinkinkite, kad tinkamai nustatėte reguliuojamą atramą, ji yra prispausta prie apdirbamos detalės ir netrukdydys pjūklo ašmenims ar apsaugos sistemai.** Neįjungę įrankio ir nepasidėję apdirbamos detalės ant stalo, patikrinkite visą įsivaizduojamą pjovimo kelią, kad įsitikintumėte, jog niekas netrukdo arba nėra pavojaus perpjauti atramą.
 - ▶ **Jei apdirbama detalė yra platesnė ar ilgesnė nei darbo stalas, pasirūpinkite tinkama atrama, pavyzdžiui, stalo pailginimu, ožiais ar pan.** Jei ilgesnių ar platesnių nei reguliuojamo kampo pjūklo stalas detalių tvirtai neprispausite, jos gali apvirsti. Nupjauta detalės dalis ar virstanti apdirbama detalė gali pakelti apatinę apsaugą ar ją gali sviesti besisukantis pjūklas.

- ▶ **Vietoje stalo pailginimo ar papildomos atramos neprasykite kito asmens detalės palaikyti.** Dėl netinkamos apdirbamos detalės atramos pjaunant pjūklas gali užstrigti arba detalė gali pasislinkti ir pastumti jus ar jūsų pagalbininką link besisukančio pjūklo ašmenų.
- ▶ **Saugokite, kad nupjauta detalės dalis jokiais būdais neįstrigtų arba nebūtų prispausta prie besisukančio pjūklo.** Jei detalė užstrigs, pvz., kai naudojami ilgio stabdikliai, nupjauta dalis gali būti prispausta prie pjūklo ašmenų ir stipriai sviesta.
- ▶ **Visada naudokite spautuvus ar fiksavimo priemones, skirtas tinkamai pritvirtinti apvalias detales, pvz., rąstelius ar vamzdžius.** Pjaunant rąsteliai dažnai rieda, o pjūklas į juos tik „kimba“, todėl pastumkite detalę ranka link pjūklo.
- ▶ **Prieš pradėdami pjauti, palaukite, kol pjūklas pasiekis visą sukimosi greitį.** Taip išvengsite pavojaus, kad apdirbama detalė bus sviesta.
- ▶ **Jei apdirbama detalė ar pjūklas užstringa, reguliuojamo kampo pjūklą išjunkite.** Palaukite, kol sustos visos besisukančios dalys, atjunkite laido kištuką nuo maitinimo lizdo ir (arba) išimkite akumuliatorių. Tada pašalinkite strigtį. Jei užstrigus pjausite toliau, galite prarasti kontrolę arba sugadinti reguliuojamo kampo pjūklą.
- ▶ **Baigę pjauti, atleiskite jungiklį, palaikykite pjūklą nuleide, kol jis nustos sukstis, tada patraukite nupjautą dalį.** Laikyti ranką prie stojančio pjūklo yra pavojinga.
- ▶ **Jei norite įpjauti arba atleisti jungiklį prieš visiškai nuleisdami pjūklo galvą, tvirtai laikykite rankeną.** Jei pjūklą bandysite stabdyti, jo galva gali staiga nusileisti žemyn ir sukelti pavojų susižaloti.
- ▶ **Visuomet valykite darbo vietą.** Medžiagų mišiniai yra ypač pavojingi. Spalvotųjų metalų dulksės gali užsidegti arba sprogti.
- ▶ **Nenaudokite atšipusių, įtrūkusių, sulinkusių ar pažeistų pjūklo diskų.** Neaštrūs ar netinkamai praskėsti pjūklo dantys palieka siauresnį pjovimo taką, todėl atsiranda per didelė trintis, stringa pjūklo diskas ir sukeliama atitranka.
- ▶ **Nenaudokite pjovimo diskų, pagamintų iš didelio atsparumo greitapjovio plieno (HSS).** Tokie diskai gali greitai sulūžti.
- ▶ **Naudokite tik tinkamo dydžio pjūklo diskus ir su tinkama tvirtinimo kiauryme (pvz., rombo formos arba apvalia).** Pjūklo diskai, kurie neatitinka pjūklo tvirtinamųjų dalių formos, sukasi ekscentriškai, todėl iškyla pavojus nesuvaldyti prietaiso.
- ▶ **Kai elektrinis įrankis veikia, iš pjovimo zonos niekada nebandykite pašalinti pjovimo likučių, medienos drožlių ar pan.** Pirmiausia nustatykite elektrinio įrankio svertą į ramybės padėtį ir išjunkite elektrinį įrankį.
- ▶ **Baigę dirbti nelieskite pjūklo disko, kol jis neatvėso.** Pjūklo diskas dirbant su prietaisu labai įkaista.
- ▶ **Įmontuoto lazerio ir šviesos diodo nepakeiskite kito tipo lazeriu ir šviesos diodu.** Šiam elektriniam įrankiui netinkamas lazeris ir šviesos diodas gali kelti pavojų žmonėms. Kad nebūtų pakenkta saugai, remontuoti ir keisti dalis leidžiama tik įgaliotoms klientų aptarnavimo tarnyboms.

- ▶ **Nenuimkite įspėjamųjų ženklų nuo elektrinio įrankio.**
- ▶ **Elektrinis įrankis pateikiamas su įspėjamuoju ženklu (elektrinio įrankio schemoje pažymėta numeriu 41).**



- ▶ **Nenukreipkite lazerio spindulio į žmones ar gyvūnus ir patys nežiūrėkite į lazerio spindulį.** Šis elektrinis įrankis skleidžia 1M lazerio klasės pagal EN 60825-1 lazerinius spindulius. Tiesiogiai žiūrint į lazerio spindulį – ypač su optiniais prietaisais, pvz., žiūronais ir kt. – gali būti pakenkiama akims.
- ▶ **Jei į akis buvo nukreipta lazerio spinduliuotė, akis reikia sąmoningai užmerkti ir nedelsiant patraukti galvą iš spindulio kelio.**
- ▶ **Žiūrėjimui į spinduliuotės šaltinį nenaudokite optinių prietaisų, pvz., žiūronų ir kt.** Galite pakenkti akims.
- ▶ **Nenukreipkite lazerio spindulio į žmones, žiūrincius pro žiūronus arba pan.** Galite pakenkti jų akims.
- ▶ **Nedarykite jokių lazerinio įtaiso pakeitimų.** Šioje naudojimo instrukcijoje aprašytomis nustatymo galimybėmis galite naudotis be jokio pavojaus.

Simboliai

Žemiau pateikti simboliai gali būti svarbūs naudojant jūsų elektrinį įrankį. Prašome įsiminti simbolius ir jų reikšmes. Teisinga simbolių interpretacija padės geriau ir saugiau naudotis elektriniu įrankiu.

Simboliai ir jų reikšmės



- ▶ **Lazerio spinduliuotė**
Nežiūrėkite į lazerio spindulį pro dinimą, fokusavimo ir kolimavimo optiką
1M klasės lazerinis gaminy



- ▶ **Nekiškite rankų į pjovimo zoną, kai prietaisas veikia.** Prisielietus prie pjovimo disko galima susižaloti.



- ▶ **Dirbkite su apsaugine kauke.**



- ▶ **Dirbkite su apsauginiais akiniais.**



- ▶ **Naudokite klausos apsaugos priemones.** Dėl triukšmo poveikio galima prarasti klausą.

374 | Lietuviškai

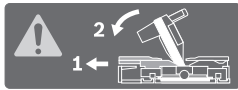
Simboliai ir jų reikšmės



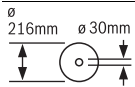
► **Pavojinga zona! Rankas, pirštus ir plaštakas laikykite toliau nuo šios zonos.**

1	3500 min ⁻¹	
2	3800 min ⁻¹	
3	4100 min ⁻¹	
4	4400 min ⁻¹	
5	4700 min ⁻¹	
6	5000 min ⁻¹	

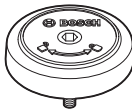
Lentelėje nurodyta rekomenduojama sukčių skaičiaus pakopa priklausomai nuo apdorojamos medžiagos: aliuminio, plastiko, medienos.



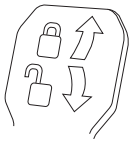
Pjaunant įstrižuoju kampu vertikaloje plokštumoje, reikia visiškai ištraukti arba nuimti reguliuojamus atraminius bėgelius.



Atkreipkite dėmesį į pjūklo disko matmenis. Kiaurymės skersmuo turi tiksliai atitikti prietaiso suklij. Nenaudokite tvirtinamųjų elementų ar adapterių.



Rodo SDS varžto sukimosi kryptį užveržiant pjūklo diską (prieš laikrodžio rodyklę) ir atlaisvinant pjūklo diską (pagal laikrodžio rodyklę).

**Prispaudžiamoji svirtelė uždaryta:**

Nustatytas prietaiso sverto įstrižo pjūvio kampas vertikaloje plokštumoje yra užfiksuotas.

Prispaudžiamoji svirtelė atidaryta:

Galima nustatyti įstrižo pjūvio kampus vertikaloje plokštumoje.

Gaminių ir techninių duomenų aprašas



Perskaitykite visas šias saugos nuorodas ir reikalavimus. Jei nepaisysite žemiau pateiktų saugos nuorodų ir reikalavimų, gali trenkti elektros smūgis, kilti gaisras ir galite sunkiai susižaloti arba sužaloti kitus asmenis.

Elektrinio įrankio paskirtis

Šis elektrinis įrankis skirtas naudoti stacionariai, atliekant medienoje tiesius išilginius ir skersinius pjūvius. Įstrižo pjūvio kampas horizontalioje plokštumoje gali būti nuo -52° iki +60°, o įstrižo pjūvio kampas vertikaloje plokštumoje – nuo 47° (kaireje pusėje) iki 47° (dešinėje pusėje).

Elektrinio įrankio galia yra apskaičiuota kietajai ir minkštajai medienai bei drožlių ir pluošto plokštėms pjauti.

Naudojant atitinkamus pjūklo diskus, galima pjauti aliuminio profilius ir plastiką.

Pavaizduoti prietaiso elementai

Pavaizduotų sudedamųjų dalių numeriai atitinka elektrinio prietaiso schemose nurodytus numerius.

- 1 Traukiamasis įtaisas
- 2 Pjuvenų išmetimo anga
- 3 Rankena prietaisui nešti
- 4 Gylio ribotuvo reguliavimo varžtas
- 5 Lazerio apsauginis gaubtelis
- 6 Slydimo ratukas
- 7 Įjungimo-išjungimo jungiklis
- 8 Rankena
- 9 Fiksatorius prietaiso svirtui atblokuoti
- 10 Apsauginis gaubtas
- 11 Slankusis apsauginis gaubtas
- 12 Pjūklo diskas
- 13 Pjovimo stalo ilginamoji dalis
- 14 Atraminis bėgelis
- 15 Reguluojamas atraminis bėgelis
- 16 Pjovimo stalas
- 17 Pjovimo stalo ilginamosios dalies prispaudžiamoji svirtelė
- 18 Įstrižo pjūvio kampo skalė (horizontalioje plokštumoje)
- 19 Įstatomoji plokštelė
- 20 Fiksuojamasis spaustuvas
- 21 Fiksuojamoji rankenėlė įstrižo pjūvio kampui užfiksuoti (horizontalioje plokštumoje)
- 22 Svirtelė įstrižo pjūvio kampui nustatyti (horizontalioje plokštumoje)
- 23 Apsauga nuo apvirtimo
- 24 Kampo žymeklis (horizontalioje plokštumoje)
- 25 Įpjovos standartiniam įstrižo pjūvio kampui
- 26 Montavimo kiaurymės
- 27 Išėmos prietaisui nešti
- 28 Reguluojamo atraminio bėgelio fiksuojamasis varžtas
- 29 Veržtuvas
- 30 Drožlių nukreipimo įtaisas
- 31 Atrama standartiniams įstrižo pjūvio kampams 45°, 22,5° ir 33,9° vertikaloje plokštumoje
- 32 Įstrižo pjūvio kampo skalė (vertikaloje plokštumoje)
- 33 Kampo žymeklis (vertikalus) dešiniajam įstrižo pjūvio kampo diapazonui
- 34 Gylio ribotuvus
- 35 Traukiamojo įtaiso fiksuojamasis varžtas
- 36 Šešiabriaunis raktas (5 mm)
- 37 Kiaurymės veržtuvai
- 38 Atrama vienodo ilgio ruošiniams*
- 39 Transportavimo apsauga
- 40 Sukčių skaičiaus regulatorius
- 41 Įspėjamasis lazerio spindulio ženklas
- 42 Lazerio įjungimo-išjungimo jungiklis (pjūvio linijoms žymėti)

- 43** Prispaudžiamoji svirtelė įstrižo pjūvio kampui užfiksuoti (vertikaloje plokštumoje)
- 44** Kampo žymeklis (vertikaloje plokštumoje) kairiajam įstrižo pjūvio kampo diapazonui
- 45** Kojelės ilginamoji dalis
- 46** Atrama standartiniame įstrižo pjūvio kampui vertikaloje plokštumoje 0°
- 47** Suklio fiksatorius
- 48** Varžtas su vidiniu šešiakampių pjūklo diskui tvirtinti
- 49** Prispaudžiamoji jungė
- 50** Vidinė prispaudžiamoji jungė
- 51** SDS varžtas
- 52** Srieginis strypas
- 53** Lazero spindulio išėjimo anga
- 54** Įstatomosios plokštelės varžtai
- 55** Vienodo ilgio ruošinių atramos fiksuojamasis varžtas*
- 56** Vienodo ilgio ruošinių atramos prispaudžiamasis varžtas*
- 57** Lazero padėties nustatymo reguliuojamasis varžtas (lygiagretumo)
- 58** Atraminis varžtas 0° įstrižo pjūvio kampui (vertikaloje plokštumoje)
- 59** Kampo žymeklio varžtas (vertikaloje plokštumoje)
- 60** Atraminis varžtas kairiajam įstrižo pjūvio kampo diapazonui
- 61** Atraminis varžtas dešiniajam įstrižo pjūvio kampo diapazonui
- 62** Įstrižo pjūvio kampo skalės (horizontalioje plokštumoje) **18** reguliavimo varžtas
- 63** Kampo žymeklio varžtas (horizontalioje plokštumoje)
- 64** Kibioji juosta
- 65** Lazero lęšio gaubtas
- *Pavaizduoti ar aprašyti priedai į tiekiamą standartinį komplektą neįeina. Visą papildomą įrangą rasite mūsų papildomos įrangos programoje.**

Techniniai duomenys

Stacionarusis diskinis pjūklas	GCM 8 SDE		
Gaminio numeris			
3 601 M19 2..	... 2B.
Nominali naudojamoji galia	W	1600	1400
Tuščiosios eigos sukčių skaičius	min ⁻¹	3500–5000	3500–5000
Paleidimo srovės ribotuvus		●	●
Lazero tipas	nm	650	650
	mW	< 0,39	< 0,39
Lazero klasė		1M	1M
Lazero linijų nesutapimas	mrad (visas kampas)	1,0	1,0
Svoris pagal „EPTA-Procedure 01:2014“	kg	18,9	18,9
Apsaugos klasė		□/II	□/II
Tinkamų pjūklo diskų matmenys			
Pjūklo disko skersmuo	mm	216	216
Pjūklo disko korpuso storis	mm	1,3–1,8	1,3–1,8
Maks. pjovimo plotis	mm	3,3	3,3
Kiaurymės skersmuo	mm	30	25,4
Leidžiami ruošinio matmenys (didžiausi ir mažiausi) nurodyti 379 psl.			
Duomenys galioja tik tada, kai nominalioji įtampa [U] 230 V. Jei įtampa kitokia arba jei naudojamas specialus, tam tikrai šaliai gaminamas modelis, šie duomenys gali skirtis.			

Informacija apie triukšmą ir vibraciją

Triukšmo emisijos vertės nustatytos pagal EN 61029-2-9.

Pagal A skalę išmatuotas elektrinio įrankio triukšmo lygis tipiniu atveju siekia: garso slėgio lygis 98 dB(A); garso galios lygis 108 dB(A). Paklaida K = 3 dB.

Dirbkite su klausos apsaugos priemonėmis!

Šioje instrukcijoje pateiktas vibracijos lygis buvo išmatuotas pagal EN 61029 normoje standartizuotą matavimo metodą, ir lyginant elektrinius įrankius jį galima naudoti. Jis skirtas vibracijos poveikiui laikinai įvertinti.

Nurodytas vibracijos lygis atspindi pagrindinius elektrinio įrankio naudojimo atvejus. Tačiau jeigu elektrinis įrankis naudojamas kitokiais paskirčiais, su kitokiais darbo įrankiais arba jeigu jis nepakankamai techniškai prižiūrimas, vibracijos lygis gali kisti. Tokiu atveju vibracijos poveikis per visą darbo laikotarpį gali žymiai padidėti.

Norint tiksliai įvertinti vibracijos poveikį, reikia atsižvelgti ir į laiką, per kurį prietaisas buvo išjungtas arba, nors ir veikė, bet nebuvo naudojamas. Tai įvertinus, vibracijos poveikis per visą darbo laiką žymiai sumažės.

Dirbančiam nuo vibracijos poveikio apsaugoti paskirkite papildomas apsaugos priemones, pvz.: elektrinių ir darbo įrankių techninę priežiūrą, rankų šildymą, darbo eigos organizavimą.

Montavimas

- ▶ **Venkite netikėto elektrinio įrankio įsijungimo. Atliekant montavimo ir visus kitus elektrinio įrankio reguliavimo ar priežiūros darbus kištuką į elektros tinklą jungti draudžiama.**

Tiekiamas komplektas

Prieš pradėdami elektrinį įrankį pirmą kartą eksploatuoti patikrinkite, ar komplekte yra visos žemiau nurodytos dalys:

- Slankusis skersavimo ir sulėidimo pjūklas su įmontuotu pjūklo disku
- Veržtuvas **29**
- Šešiabriaunis raktas **36**
- SDS varžtas **51**

Nuoroda: patikrinkite, ar elektrinis įrankis nepažeistas. Prieš pradėdami prietaisą naudoti būtina patikrinkite, ar apsauginiai įtaisai bei truputį pažeistos elektrinio įrankio dalys veikia nepriekaištingai ir atlieka savo funkcijas. Patikrinkite, ar judančios dalys nepriekaištingai veikia ir nestringa, ar jos nepažeistos. Kad elektrinis įrankis nepriekaištingai veiktų, visos dalys turi būti tinkamai sumontuotos ir atitikti visus reikalavimus.

Pažeisti apsauginiai įtaisai ir dalys turi būti tinkamai suremontuoti ar pakeisti įgaliotose specializuotose dirbtuvėse.

Stacionarus ir lankstus montavimas

- ▶ **Norint užtikrinti saugų darbą, elektrinį įrankį prieš pradėdami naudoti reikia pritvirtinti ant lygaus ir stabilaus darbinio paviršiaus (pvz., darbastalio).**

Montavimas ant darbinio paviršiaus (žr. pav. A1 – A2)

- Pritvirtinkite elektrinį įrankį specialia sriegine jungtimi prie darbinio paviršiaus. Tam tikslui skirtos kiaurymės **26**.

arba

- Priveržkite prietaiso kojeles standartiniu veržtuvu prie darbinio paviršiaus.

Montavimas prie Bosch darbinio stalo

Naudojantis Bosch GTA darbiniais stalais su reguliuojamo aukščio kojėlėmis, elektrinį įrankį galima pastatyti ant bet kio pagrindo. Darbinio stalo ruošinio atramos skirtos ilgiems ruošiniams padėti.

- ▶ **Perskaitykite visas prie darbinio stalo pridedamas įspėjamąsias nuorodas ir reikalavimus.** Nesilaikant įspėjamųjų nuorodų ir reikalavimų gali trenkti elektros smūgis, kilti gaisras ir/arba galima susižaloti ar sužaloti kitus asmenis.

- ▶ **Prieš pradėdami montuoti prietaisą, tinkamai surinkite darbinį stalą.** Kad stalas su prietaisu nesulūžtų, būtina nepriekaištingai sumontuoti.

- Elektrinį įrankį ant darbinio stalo montuokite transportavimo padėtyje.

Nestabilus pastatymas (nerekomenduojama!)

(žr. pav. A3)

Jei išimtinais atvejais nebus galimybės prietaiso pritvirtinti prie lygaus ir stabilaus darbinio paviršiaus, jį galite pastatyti naudodamiesi apsauga nuo apvirtimo ir ilginamosiomis kojėlėmis.

- ▶ **Be ilginamųjų kojelių 45 ir apsaugos nuo apvirtimo 23 elektrinis įrankis stovi nestabiliai ir gali parvirsti – ypač pjaunant didžiausiu įstrižuju kampu.**

- Ilginamąsias kojeles **45** kartu tiekiamais varžtais pritvirtinkite montavimo kiaurymėse **26**.
- Apsaugą nuo apvirtimo **23** įsukite arba išsukite tiek, kad elektrinis įrankis ant darbinio paviršiaus stovėtų lygiai.

Dulkių, pjuvenų ir drožlių nusiurbimas

Medžiagų, kurių sudėtyje yra švino, kai kurių rūšių medienos, mineralų ir metalų dulksės gali būti kenksmingos sveikatai. Dirbančiam arba netoli esantiems asmenims nuo sąlyčio su dulkmėmis arba jų įkvėpus gali kilti alerginės reakcijos, taip pat jie gali susirgti kvėpavimo takų ligomis.

Kai kurios dulksės, pvz., ažuolo ir buko, yra vėžį sukeliančios, o ypač, kai mediena yra apdorota specialiomis medienos priežiūros priemonėmis (chromatu, medienos apsaugos priemonėmis). Medžiagas, kuriose yra asbesto, leidžiama apdoroti tik specialistams.

- Visada naudokite dulkių nusiurbimo įrangą.
- Pasirūpinkite geru darbo vietos vėdinimu.
- Rekomenduojama dėvėti kvėpavimo takų apsauginę kaukę su P2 klasės filtru.

Laikykitės jūsų šalyje galiojančių apdorojamoms medžiagoms taikomų taisyklių.

- ▶ **Saugokite, kad darbo vietoje nesusikauptų dulkių.** Dulksės lengvai užsidega.

Dulkių ir pjuvenų nusiurbimo įrangą gali užblokuoti dulksės, pjuvenos ir atskilusios ruošinio dalys.

- Elektrinį įrankį išjunkite ir iš kištukinio lizdo ištraukite kištuką.
- Palaukite, kol pjūklo diskas visiškai sustos.
- Nustatykite užsiblokavimo priežastį ir ją pašalinkite.

Išorinis dulkių nusiurbimas

Dulkėms nusiurbti prie pjuvenų išmetimo angos **2** taip pat galite prijungti dulkių siurblio žarną (Ø 35 mm).

- Dulkių siurblio žarną sujunkite su pjuvenų išmetimo anga **2**.

Dulkių siurblys turi būti pritaikytas apdirbamo ruošinio pjuvenoms, drožlėms ir dulkėms nusiurbti.

Sveikatai ypač pavojingoms, vėžį sukeliančioms, sausoms dulkėms nusiurbti būtina naudoti specialų dulkių siurbį.

Pjūklo disko keitimas

- ▶ **Montuodami pjūklo diską mėvėkite apsaugines pirštines.** Prisilietus prie pjūklo disko iškyla susižalojimo pavojus.

Naudokite tik tokius diskus, kurių maksimalus leistinas greitis yra didesnis už elektrinio prietaiso tuščiosios eigos sūkių skaičių.

Naudokite tik tokius pjūklo diskus, kurie atitinka šioje naudojimo instrukcijoje pateiktus duomenis ir yra patikrinti pagal EN 847-1 bei atitinkamai paženklininti.

Naudokite tik šio elektrinio įrankio gamintojo rekomenduojamus ir apdorojami medžiagai tinkamus pjūklo diskus. Taip apsaugosite pjūklo dantis nuo perkaitimo pjaunant.

Montavimas su varžtu su vidiniu šešiabriauniu (žr. pav. B1 – B4)

Pjūklo disko išėmimas:

- Elektrinį įrankį nustatykite į darbinę padėtį.
- Šešiabriauniu raktu (5 mm) **36** sukite varžtą su vidiniu šešiakampiu **48** ir tuo pačiu metu spauskite suklio fiksatorių **47**, kol jis užsifiksuos.
- Suklio fiksatorių **47** laikykite paspaustą ir išsukite varžtą **48**, sukdami pagal laikrodžio rodyklę (kairinis sriegis!).
- Nuimkite prispaudžiamąjungę **49**.
- Paspauskite fiksatorių **9** ir lenkite slankųjį apsauginį gaubtą **11** iki atramos atgal.
- Slankųjį apsauginį gaubtą laikykite šioje padėtyje ir išimkite pjūklo diską **12**.
- Slankųjį apsauginį gaubtą atsargiai vėl nuleiskite žemyn.

Pjūklo disko įdėjimas:

Jei reikia, prieš pradėdami montuoti nuvalykite visas dalis, kurias ketinate montuoti.

- Paspauskite fiksatorių **9**, lenkite slankųjį apsauginį gaubtą **11** iki atramos atgal ir laikykite jį šioje padėtyje.
- Uždėkite naują pjūklo diską ant vidinės prispaudžiamosios jungės **50**.

▶ Įdėdami naują pjūklo diską atkreipkite dėmesį, kad pjūklo dantų pjovimo kryptis (rodyklės ant pjūklo disko) sutaptų su rodyklės ant slankiojo apsauginio gaubto kryptimi!

- Slankųjį apsauginį gaubtą atsargiai vėl nuleiskite žemyn.
- Uždėkite prispaudžiamąjungę **49** ir įstatykite varžtą su vidiniu šešiakampiu **48**. Spauskite suklio fiksatorių **47**, kol jis užsifiksuos, ir užveržkite varžtą su vidiniu šešiakampiu, sukdami prieš laikrodžio rodyklę.

Montavimas su SDS varžtu (žr. pav. C)

Pjūklo disko išėmimas:

- Elektrinį įrankį nustatykite į darbinę padėtį.
- Suklio fiksatorių **47** laikykite paspaustą ir nusukite SDS varžtą **51**, sukdami jį pagal laikrodžio rodyklę (kairinis sriegis!).
- Nuimkite prispaudžiamąjungę **49**.
- Paspauskite fiksatorių **9** ir lenkite slankųjį apsauginį gaubtą **11** iki atramos atgal.
- Slankųjį apsauginį gaubtą laikykite šioje padėtyje ir išimkite pjūklo diską **12**.
- Slankųjį apsauginį gaubtą atsargiai vėl nuleiskite žemyn.

Pjūklo disko įdėjimas:

Jei reikia, prieš pradėdami montuoti nuvalykite visas dalis, kurias ketinate montuoti.

- Paspauskite fiksatorių **9**, lenkite slankųjį apsauginį gaubtą **11** iki atramos atgal ir laikykite jį šioje padėtyje.
- Uždėkite naują pjūklo diską ant vidinės prispaudžiamosios jungės **50**.

▶ Įdėdami naują pjūklo diską atkreipkite dėmesį, kad pjūklo dantų pjovimo kryptis (rodyklės ant pjūklo disko) sutaptų su rodyklės ant slankiojo apsauginio gaubto kryptimi!

- Slankųjį apsauginį gaubtą atsargiai vėl nuleiskite žemyn.
- Uždėkite prispaudžiamąjungę **49** ir SDS varžtą **51**. Spauskite suklio fiksatorių **47**, kol jis užsifiksuos, ir užveržkite SDS varžtą, sukdami prieš laikrodžio rodyklę.

Naudojimas

- ▶ Prieš atliekant bet kokius elektrinio įrankio reguliavimo ar priežiūros darbus reikia ištraukti kištuką iš elektros tinklo lizdo.

Transportavimo apsauga (žr. pav. D)

Su transportavimo apsauga **39** lengviau elektrinį įrankį transportuoti į įvairias eksploataavimo vietas.

Prietaiso atblokavimas (darbinė padėtis)

- Rankena **8** lenkite prietaiso svertą šiek tiek žemyn, kad atblokuotumėte transportavimo apsaugą **39**.
- Transportavimo apsaugą **39** visiškai ištraukite.
- Lėtai kelkite prietaiso svertą aukštyn.

Prietaiso užblokavimas (transportavimo padėtis)

- Atlaisvinkite fiksuojamąjį varžtą **35**, jei jis yra užveržtas. Traukite prietaiso svertą kiek galima į priekį ir vėl užveržkite fiksuojamąjį varžtą.
- Reguliavimo varžtą kiek galima išsukite į viršų **4**.
- Kad užfiksuotumėte pjovimo stalą **16** užveržkite fiksuojamąją rankenėlę **21**.
- Spauskite fiksatorių **9** ir lėtai lenkite rankena **8** prietaiso svertą žemyn.
- Lenkite prietaiso svertą žemyn tol, kol transportavimo apsaugą **39** bus galima visiškai įspausti į vidų.

Paruošimas darbui

Pjovimo stalo pailginimas (žr. pav. E)

Ilgų ruošinių laisvus galus reikia atremti arba po jais ką nors padėti.

Naudojant pjovimo stalo ilginamąsias dalis **13** galima padidinti pjovimo stalą kairėje ir dešinėje.

- Prispaudžiamąją svirtelę **17** pakelkite aukštyn.
- Pjovimo stalo ilginamąją dalį **13** iki pageidaujamo ilgio traukite į išorę.
- Kad užfiksuotumėte stalo ilginamąją dalį, prispaudžiamąją svirtelę **17** vėl paspauskite žemyn.

Atraminio bėgelio pastūmimas (žr. pav. F)

Atlikdami įstrižus pjūvius, priklausomai nuo pjūvio krypties, į išorę turite ištraukti arba visiškai nuimti kairįjį arba dešinįjį reguliuojamą atraminį bėgelį **15**.

Įstrižo pjūvio kampas

vertikaliajo plokštumoje	horizontaliojo plokštumoje	
0° – 47° (kairėn)	≤ 44° (dešinėn/kairėn)	– Atsukite fiksuojamąjį varžtą 28 .
		– Kiek galima į išorę ištraukite kairįjį reguliuojamą atraminį bėgelį 15 .

378 | Lietuviškai

Įstrižo pjūvio kampas

vertikalioje plokštumoje	horizontalioje plokštumoje	
0° – 47° (kairėn)	≥ 45° (dešinėn/kairėn)	– Atsukite fiksuojamąjį varžtą 28 . – Kiek galima į išorę ištraukite kairįjį reguliuojamą atraminį bėgelį 15 . – Reguluojamą atraminį bėgelį keldami aukštyn visai nuimkite. – Išimkite fiksuojamąjį varžtą 28 .
0° – 47° (dešinėn)	≤ 44° (dešinėn/kairėn)	– Atsukite fiksuojamąjį varžtą 28 . – Kiek galima į išorę ištraukite dešinįjį reguliuojamą atraminį bėgelį 15 . – Reguluojamą atraminį bėgelį keldami aukštyn visai nuimkite.
0° – 47° (dešinėn)	≥ 45° (dešinėn/kairėn)	– Atsukite fiksuojamąjį varžtą 28 . – Kiek galima į išorę ištraukite dešinįjį reguliuojamą atraminį bėgelį 15 . – Reguluojamą atraminį bėgelį keldami aukštyn visai nuimkite.

Ruošinio tvirtinimas (žr. pav. G)

- Spauskite ruošinį į atraminį bėgelį **14**.
- Įstatykite kartu teikiamą veržtuvą **29** į specialią kiaurymę **37**.
- Prispaudimo veržtuvo srieginį strypą **52** priderinkite prie ruošinio aukščio.
- Užveržkite srieginį strypą **52** ir tokiu būdu užfiksukite ruošinį.

Įstrižo pjūvio kampo nustatymas horizontalioje plokštumoje

Norint užtikrinti, kad pjūviai būtų tikslūs, po intensyvaus prietaiso naudojimo turite patikrinti pagrindinius prietaiso nustatymus ir, jei reikia, nustatyti iš naujo (žr. „Pagrindinių nustatymų patikrinimas ir reguliavimas“, psl. 380).

Standartinio įstrižo pjūvio kampo nustatymas horizontalioje plokštumoje (žr. pav. H)

Kad būtų galima greitai ir tiksliai nustatyti dažnai naudojamus įstrižo pjūvio kampus, ant pjovimo stalo yra įpjovos **25**:

kairėje	dešinėje
0°	
45°; 31,6°; 22,5°; 15°	15°; 22,5°; 31,6°; 45°; 60°

- Atlaisvinkite fiksuojamąjį rankenėlę **21**, jei ji yra užveržta.
- Traukite svirtelę **22** ir sukite pjovimo stalą **16** iki norimos įpjovos kairėje arba dešinėje.
- Svirtelę vėl atleiskite. Turite jausti, kaip svirtelė įsistato į įpjovą.
- Fiksuojamąjį rankenėlę **21** vėl užveržkite.

Bet kokio įstrižo pjūvio kampo nustatymas horizontalioje plokštumoje (žr. I pav.)

Įstrižo pjūvio kampą horizontalioje plokštumoje galima nustatyti nuo 52° (kairėje pusėje) iki 60° (dešinėje pusėje).

- Atlaisvinkite fiksuojamąjį rankenėlę **21**, jei ji yra užveržta.

- Veržkite svirtelę **22** ir tuo pačiu metu spauskite fiksuojamąjį spaustuvą **20**, kol jis įsistatys į specialią griovelį. Tada stalas galės laisvai judėti.

- Fiksuojamąjį rankenėlę sukite pjovimo stalą **16** į kairę arba į dešinę, kol kampo žymeklis **24** parodys norimą įstrižo pjūvio kampą.

Didesniai kaip 45° įstrižo pjūvio kampai:

stalo ilginamąją dalį **13** visiškai ištraukite į išorę

(žr. „Pjovimo stalo pailginimas“, 377 psl.).

- Fiksuojamąjį rankenėlę **21** vėl užveržkite.
- Norėdami svirtelę **22** vėl atlaisvinti (kad nustatytumėte standartinį įstrižo pjūvio kampą), svirtelę pakelkite aukštyn.
- Fiksuojamasis spaustuvas **20** atšoka į savo pirminę padėtį, o svirtelę **22** vėl užfiksuoja įpjovose **25**.

Įstrižo pjūvio kampo nustatymas vertikaliaje plokštumoje

Norint užtikrinti, kad pjūviai būtų tikslūs, po intensyvaus prietaiso naudojimo turite patikrinti pagrindinius prietaiso nustatymus ir, jei reikia, nustatyti iš naujo (žr. „Pagrindinių nustatymų patikrinimas ir reguliavimas“, psl. 380).

Įstrižo pjūvio kampą vertikaliaje plokštumoje galima nustatyti nuo 47° (kairėje pusėje) iki 47° (dešinėje pusėje).

Kad būtų galima greitai ir tiksliai nustatyti dažnai naudojamus įstrižo pjūvio kampus, 0°, 45°, 22,5° ir 33,9° kampams yra specialios atramos.

Bet kokio įstrižo pjūvio kampo nustatymas vertikaliaje plokštumoje (žr. pav. J)

- Atramą **46** visiškai ištraukite pirmyn. Tokiu būdu galite naudotis visu įstrižo pjūvio kampo diapazonu (kairėje ir dešinėje).
- Dešinįjį reguliuojamą atraminį bėgelį **15** visiškai ištraukite į išorę arba nuimkite (žr. „Atraminio bėgelio pastūmimas“, 377 psl.). Jei norite naudotis visu įstrižo pjūvio kampo diapazonu, taip pat turite visiškai į išorę ištraukti arba nuimti kairįjį reguliuojamą atraminį bėgelį **15**.
- Atlaisvinkite prispaudžiamą svirtelę **43**.
- Rankena **8** lenkite prietaiso svertą į kairę arba į dešinę, kol kampo žymeklis **44** arba **33** parodys norimą įstrižo pjūvio kampą.
- Tvirtai užveržkite prispaudžiamą svirtelę **43**.

Standartinio įstrižo pjūvio kampo nustatymas vertikaliaje plokštumoje (žr. pav. K)

0° standartinis įstrižo pjūvio kampas:

- Rankena **8** šiek tiek į kairę pasukite įrankio svertą ir visiškai atgal nustumkite atramą **46**.

Standartiniai įstrižo pjūvio kampai 45°, 33,9° ir 22,5°:

- Sukite kairiąją arba dešiniąją atramą **31**, kol pageidaujamas standartinis įstrižo pjūvio kampas užfiksuos ties pažymėta rodykle.

Paruošimas naudoti

- ▶ **Atkreipkite dėmesį į tinklo įtampą! Elektros tinklo įtampa turi atitikti elektrinio įrankio firminėje lentelėje nurodytą įtampą. 230 V pažymėtus elektrinius įrankius galima jungti ir į 220 V įtamos elektros tinklą.**

Įjungimas (žr. pav. L)

Kad tausotumėte energiją, elektrinį įrankį įjunkite tik tada, kai naudosite.

- Norėdami **įjungti**, paspauskite įjungimo-išjungimo jungiklį **7** ir laikykite jį paspaustą.

Nuoroda: dėl saugumo įjungimo-išjungimo jungiklio **7** užfiksuoti negalima, dirbant su įrankiu jis visada turi būti laikomas nuspaustas.

Tik paspaudus fiksiatorių **9** prietaiso svertą galima lenkti žemyn.

- Norėdami **pjauti**, turite spausti ne tik įjungimo-išjungimo jungiklį **7**, bet ir fiksiatorių **9**.

Išjungimas

- Norėdami **išjungti**, įjungimo-išjungimo jungiklį **7** atleiskite.

Paleidimo srovės ribotuvas

Elektroninis paleidimo srovės ribotuvas riboja galią elektrinio įrankio įjungimo metu, todėl elektrinį įrankį galima naudoti su 16 A saugikliu.

Nuoroda: jei elektrinis įrankis įjungtas iš karto pradeda veikti didžiausiu sukūčių skaičiumi, yra sugedęs paleidimo srovės ribotuvas. Elektrinį įrankį reikia išsiųsti į klientų aptarnavimo skyrių; adresai nurodyti skyriuje „Klientų aptarnavimo skyrius ir naudotojų konsultavimo tarnyba“, 382 psl.

Darbo patarimai

Bendrosios pjovimo nuorodos

- ▶ **Prieš pradėdami pjauti visada gerai užveržkite fiksuojamąją rankenėlę **21** ir prispaudžiamąją svirtelę **43**.** Priešingu atveju pjūklas gali užstrigti ruošinyje.

- ▶ **Prieš pradėdami pjauti įsitikinkite, kad pjūklas negalės paliesti nei atraminio bėgelio, nei varžtuvų, nei kitų prietaiso dalių. Nuimkite pritvirtintas pagalbines atramas arba jas atitinkamai priderinkite.**

Saugokite pjūklas nuo smūgių ir sutrenkimų. Nespauskite pjūklo disko iš šono.

Neapdorokite jokių persikreipusių ruošinių. Ruošinyje turi būti su lygiu kraštu, kad jį būtų galima priglausti prie atraminio bėgelio.

Ilgų ruošinių laisvus galus reikia atremti arba po jais ką nors padėti.

Įsitikinkite, kad slankusis apsauginis gaubtas gerai veikia ir gali laisvai judėti. Įrankio svertą lenkiant žemyn, slankusis apsauginis gaubtas turi atsідaryti. Įrankio svertą keliant aukštyn, slankusis apsauginis gaubtas turi vėl uždengti pjūklo diską, o aukščiausioje įrankio sverto padėtyje užsifikuoti.

Pjovimo linijos žymėjimas (žiūr. pav. M)

Lazerio spindulys rodo pjūklo disko pjovimo liniją. Todėl neatidarydami gaubto galite nustatyti tikslią ruošinio pjovimo padėtį.

- Tuo tikslu jungikliu **42** įjunkite lazerio spindulį.
- Ant ruošinio esančią žymę nukreipkite palei lazerio linijos dešinę kraštą.

Nuoroda: Prieš pradėdami pjauti patikrinkite, ar pjovimo linija vis dar tiksliai rodoma (žr. „Lazerio justavimas“, psl. 380). Intensyviai naudojant dėl vibracijos lazerio spindulys gali pasislinkti.

Dirbančiojo padėtis (žr. pav. N)

- ▶ **Nestovėkite priešais elektrinį įrankį vienoje linijoje su pjūklo disku, visada stovėkite nuo pjovimo disko pasitraukę į šoną.** Taip jūsų kūnas bus apsaugotas nuo galimos atitransos.

- Rankas ir pirštus laikykite toliau nuo besisukančio pjūklo disko.
- Nesukryžiuokite savo rankų priešais prietaiso svertą.

Leistini ruošinio matmenys

Didžiausi ruošiniai:

Įstrižo pjūvio kampas		Aukštis x plotis [mm]
horizontalioje plokštumoje	vertikalioje plokštumoje	
0°	0°	70 x 312
45° (dešinėn/kairėn)	0°	70 x 225
0°	45° (kairėn)	45 x 312
0°	45° (dešinėn)	20 x 312
45°	45° (kairėn)	45 x 225
45°	45° (dešinėn)	20 x 225
45° (dešinėn/kairėn)	45° (kairėje su SDS varžtu)	30 x 225

Mažiausi ruošiniai (= visi ruošiniai, kuriuos galima tvirtai įveržti kartu tiekiamu varžtuvu **29** pjūklo disko kairėje ar dešinėje): 100 x 40 mm (ilgis x plotis)

Maks. pjovimo gylis (0°/0°): 70 mm

Įstatomųjų plokštelių keitimas (žr. pav. O)

Raudonos įstatomosios plokštelės **19** po ilgesnio prietaiso naudojimo susidėvi.

Pažeistas įstatomasis plokštelės būtinai pakeiskite.

- Elektrinį įrankį nustatykite į darbinę padėtį.
- Šešiabriauniu raktu (4 mm) išsukite varžtus **54** ir išimkite senas įstatomąsias plokšteles.
- Įstatykite naują dešinę įstatomąją plokštelę.
- Prusukite įstatomąją plokštelę varžtais **54** kaip galima dešiniau, kad per visą galimų traukiamųjų judesių ilgį pjūklo diskas prie įstatomosios plokštelės neprisilietų.
- Tokius pačius veiksmus atlikite, kad pakeistumėte kairę įstatomąją plokštelę.

380 | Lietuviškai

Pjovimas**► Prieš pradėdami pjauti visada gerai užveržkite fiksuojamąjį rankenėlę 21 ir prispaudžiamąjį svirtelę 43.**

Priešingu atveju pjūklas gali užstrigti ruošinyje.

Sūkių reguliavimas

Sūkių skaičių reguliatoriumi 40 galite tolygiai reguliuoti elektrinio įrankio sūkių skaičių, net ir jam veikiant.

Nuoroda: Visada nustatykite apdorojamai medžiagai tinkamą sūkių skaičių (žr. žemiau pateiktą lentelę). Taip apsaugosite pjūklo dantis nuo perkaitimo pjaunant.

Sūkių skaičiaus pakopa	Sūkių skaičius	Medžiaga
1	3500 min ⁻¹	Aliuminis
2	3800 min ⁻¹	
3	4100 min ⁻¹	Plastikai
4	4400 min ⁻¹	
5	4700 min ⁻¹	Mediena
6	5000 min ⁻¹	

Pjovimas be traukiamojo judesio (nupjovimas) (žr. pav. P)

- Norėdami atlikti pjūvius be traukiamojo judesio (maži ruošiniai), atlaisvinkite fiksuojamąjį varžtą 35, jei jis yra užveržtas. Stumkite prietaiso svertą atraminio bėgelio 14 kryptimi iki atramos ir fiksuojamąjį varžtą 35 vėl užveržkite.
- Jei reikia, nustatykite pageidaujamą įstrižo pjūvio kampą.
- Suveržkite ruošinį atitinkamai pagal matmenis.
- Prietaisą įjunkite.
- Spauskite fiksatorių 9 ir lėtai lenkite rankena 8 prietaiso svertą žemyn.
- Pjaukite ruošinį tolygia pastūma.
- Išjunkite elektrinį įrankį ir palaukite, kol pjūklas diskas visiškai sustos.
- Lėtai kelkite prietaiso svertą aukštyn.

Pjovimas su traukiamuoju judesiu

- Norėdami atlikti pjūvius su traukiamuoju įtaisu 1 (platūs ruošiniai), atlaisvinkite fiksuojamąjį varžtą 35, jei jis yra užveržtas.
- Jei reikia, nustatykite pageidaujamą įstrižo pjūvio kampą.
- Suveržkite ruošinį atitinkamai pagal matmenis.
- Traukite prietaiso svertą nuo atraminio bėgelio 14 tiek, kad pjūklas diskas būtų priešais ruošinį.
- Prietaisą įjunkite.
- Spauskite fiksatorių 9 ir lėtai lenkite rankena 8 prietaiso svertą žemyn.
- Spauskite prietaiso svertą atraminio bėgelio 14 kryptimi ir perpjaukite ruošinį tolygia pastūma.
- Išjunkite elektrinį įrankį ir palaukite, kol pjūklas diskas visiškai sustos.
- Lėtai kelkite prietaiso svertą aukštyn.

Vienodo ilgio ruošinių pjovimas (žr. pav. Q)

Kad būtų lengva pjauti vienodo ilgio ruošinius, galite naudoti atramą vienodo ilgio ruošiniams 38 (papildoma įranga).

Atramą vienodo ilgio ruošiniams galite tvirtinti abiejose pjovimo stalo ilginamosios dalies 13 pusėse.

- Atlaisvinkite fiksuojamąjį varžtą 55 ir pakelkite atramą vienodo ilgio ruošiniams 38 ir atremkite į prispaudžiamąjį varžtą 56.
- Tvirtai užveržkite fiksuojamąjį varžtą 55.
- Nustatykite pageidaujamą pjovimo stalo ilginamosios dalies 13 ilgį (žr. „Pjovimo stalo pailginimas“, 377 psl.).

Gylio ribotuvo nustatymas (griovelių pjovimas) (žr. pav. R)

Gylio ribotuvą reikia perstatyti, jei norite pjauti griovelį.

- Gylio ribotuvą 34 palenkite į išorę.
- Paspauskite fiksatorių 9 ir palenkite prietaiso svertą į norimą padėtį.
- Reguliavimo varžtą 4 pasukite tiek, kad varžto galas liestų gylio ribotuvą 34.
- Lėtai kelkite prietaiso svertą aukštyn.

Nestandartiniai ruošiniai

Norėdami pjauti išlenktus ar apvalius ruošinius, juos turite labai gerai apsaugoti nuo nuslydimo. Pjovimo linijoje neturi būti jokio tarpelio tarp ruošinio, atraminio bėgelio ir pjovimo stalo. Jei reikia, galite naudoti specialius laikiklius.

Pagrindinių nustatymų patikrinimas ir reguliavimas

Norint užtikrinti, kad pjūviai būtų tiksūs, po intensyvaus prietaiso naudojimo turite patikrinti pagrindinius prietaiso nustatymus ir, jei reikia, nustatyti iš naujo.

Norint tai atlikti, reikia turėti patirties ir specialių įrankių.

Bosch elektrinių įrankių remonto dirbtuvių specialistai šį darbą atliks greitai ir patikimai.

Lazerio justavimas

Nuoroda: norint patikrinti, kaip veikia lazeris, elektrinį įrankį reikia prijungti prie elektros tinklo.

► Reguliuojami lazerį (pvz., stumdami prietaiso svertą) niekada nespauskite įjungimo-išjungimo jungiklio. Nektikėtai įsijungus elektriniam įrankiui galima susižaloti.

- Elektrinį įrankį nustatykite į darbinę padėtį.
- Sukite pjovimo stalą 16 iki įpjovos 25 0°. Turite jausti, kaip svirtelė 22 įsistato į įpjovą.

Patikrinimas: (žr. pav. S1)

- Ant ruošinio nubrėžkite tiesią pjūvio liniją.
- Spauskite fiksatorių 9 ir lėtai lenkite rankena 8 prietaiso svertą žemyn.
- Nustatykite ruošinį taip, kad pjūklas disko dantys sutaptų su pjovimo linija.
- Tvirtai laikykite ruošinį šioje padėtyje ir lėtai kelkite prietaiso svertą aukštyn.
- Įtvirtinkite ruošinį.
- Jungikliu 42 įjunkite lazerio spindulį.

Lazerio spindulys per visą ilgį turi sutapti su pjovimo linija, nubrėžta ant ruošinio, net ir tada, kai prietaiso svertas nulenkiamas žemyn.

Nustatymas: (žr. pav. S2)

- Sukite reguliuojamą varžtą **57** tinkamu atsuktuvu, kol lazerio spindulys per visą ilgį susilygiagretins su pjovimo linija ant ruošinio.

Sukant prieš laikrodžio rodyklę, lazerio spindulys juda iš kairės į dešinę, o sukant pagal laikrodžio rodyklę, lazerio spindulys juda iš dešinės į kairę.

Istrižo pjūvio standartinio kampo 0° (vertikalioje plokštumoje) nustatymas

- Elektrinį įrankį nustatykite į darbinę padėtį.
- Sukite pjovimo stalą **16** iki įpjovos **25** 0°. Turite jausti, kaip svirtelė **22** įsistato į įpjovą.

Patikrinimas: (žr. pav. T1)

- Nustatykite kampainį 90° kampu ir padėkite jį ant pjovimo stalo **16**.

Kampainio kojelė per visą ilgį turi priglusti prie pjūklo disko **12** plokštumos.

Nustatymas: (žr. pav. T2)

- Atlaisvinkite prispaudžiamą svirtelę **43**.
- Atramą **46** visiškai pastumkite atgal.
- Atlaisvinkite atraminio varžto **58** antveržles standartiniu žiediniu raktu arba veržliarakčiu (10 mm).
- Įsukite arba išsukite atraminį varžtą tiek, kad kampainio kojelė per visą ilgį priglustų prie pjūklo disko plokštumos.
- Tvirtai užveržkite prispaudžiamą svirtelę **43**.
- Tada vėl tvirtai užveržkite atraminio varžto **58** antveržles.

Jei nustačius kampo žymeklis **38** nėra vienoje linijoje su 0° žyme, esančia ant skalės **32**, standartiniu kryžminiu atsuktuvu atlaisvinkite varžtą **59** ir nustatykite kampo žymeklį pagal 0° žymę.

45° standartinio istrižo pjūvio kampo (vertikalioje plokštumoje kairėje) nustatymas

- Elektrinį įrankį nustatykite į darbinę padėtį.
- Sukite pjovimo stalą **16** iki įpjovos **25** 0°. Turite jausti, kaip svirtelė **22** įsistato į įpjovą.
- Nuimkite kairįjį reguliuojamą atraminį bėgelį **15** (žr. „Atraminio bėgelio pastūmimas“, 377 psl.).
- Sukite kairiąją atramą **31**, kol pageidaujamas standartinis istrižo pjūvio kampas 45° užsifiksuos ties pažymėta rodykle.
- Atlaisvinkite prispaudžiamą svirtelę **43**.
- Rankena **8** lenkite įrankio svertą kairėn, kol atraminis varžtas **60** priglus prie atramos **31**.

Patikrinimas: (žiūr. pav. U1)

- Nustatykite kampainį 45° kampu ir padėkite jį ant pjovimo stalo **16**.

Kampainio kojelė per visą ilgį turi priglusti prie pjūklo disko **12** plokštumos.

Nustatymas: (žiūr. pav. U2)

- Standartiniu kilpiniu ar veržliniu raktu (10 mm) atlaisvinkite atraminio varžto antveržlę **60**.
- Įsukite arba išsukite atraminį varžtą tiek, kad kampainio kojelė per visą ilgį priglustų prie pjūklo disko plokštumos.
- Tvirtai užveržkite prispaudžiamą svirtelę **43**.
- Tada vėl tvirtai užveržkite atraminio varžto antveržlę **60**.

Jei nustačius kampo žymekliai **44** ir **33** nėra vienoje linijoje su 45° žymėmis, esančiomis ant skalės **32**, pirmiausia dar kartą patikrinkite istrižo pjūvio kampo ir kampo žymeklio 0° nustatymą. Tada pakartokite 45° istrižo pjūvio kampo nustatymą.

45° standartinio istrižo pjūvio kampo (vertikalioje plokštumoje dešinėje) nustatymas

- Elektrinį įrankį nustatykite į darbinę padėtį.
- Sukite pjovimo stalą **16** iki įpjovos **25** 0°. Turite jausti, kaip svirtelė **22** įsistato į įpjovą.
- Nuimkite dešinįjį reguliuojamą atraminį bėgelį **15** (žr. „Atraminio bėgelio pastūmimas“, 377 psl.).
- Atramą **46** visiškai ištraukite pirmyn.
- Sukite dešiniąją atramą **31**, kol pageidaujamas standartinis istrižo pjūvio kampas 45° užsifiksuos ties pažymėta rodykle.
- Atlaisvinkite prispaudžiamą svirtelę **43**.
- Rankena **8** lenkite įrankio svertą dešinėn, kol atraminis varžtas **61** priglus prie atramos **31**.

Patikrinimas: (žiūr. pav. V1)

- Nustatykite kampainį 135° kampu ir padėkite jį ant pjovimo stalo **16**.

Kampainio kojelė per visą ilgį turi priglusti prie pjūklo disko **12** plokštumos.

Nustatymas: (žiūr. pav. V2)

- Standartiniu kilpiniu ar veržliniu raktu (10 mm) atlaisvinkite atraminio varžto antveržlę **60**.
- Įsukite arba išsukite atraminį varžtą tiek, kad kampainio kojelė per visą ilgį priglustų prie pjūklo disko plokštumos.
- Tvirtai užveržkite prispaudžiamą svirtelę **43**.
- Tada vėl tvirtai užveržkite atraminio varžto antveržlę **60**.

Jei nustačius kampo žymekliai **44** ir **33** nėra vienoje linijoje su 45° žymėmis, esančiomis ant skalės **32**, pirmiausia dar kartą patikrinkite istrižo pjūvio kampo ir kampo žymeklio 0° nustatymą. Tada pakartokite 45° istrižo pjūvio kampo nustatymą.

Istrižo pjūvio kampo horizontalioje plokštumoje skalės išlyginimas

- Elektrinį įrankį nustatykite į darbinę padėtį.
- Sukite pjovimo stalą **16** iki įpjovos **25** 0°. Turite jausti, kaip svirtelė **22** įsistato į įpjovą.

Patikrinimas: (žr. pav. W1)

- Nustatykite kampainį 90° kampu ir padėkite jį tarp atraminio bėgelio **14** ir pjūklo disko **12** ant pjovimo stalo **16**.

Kampainio kojelė per visą ilgį turi priglusti prie pjūklo disko **12** plokštumos.

Nustatymas: (žr. pav. W2)

- Kryžminiu atsuktuvu atlaisvinkite visus keturis reguliavimo varžtus **62** ir sukite pjovimo stalą **16** su skale **18**, kol kampainio kojelė visu ilgiu priglus prie pjūklo disko.
- Vėl tvirtai priveržkite varžtus.

Jei nustačius kampo žymeklis **24** nėra vienoje linijoje su 0° žyme, esančia ant skalės **18**, kryžminiu atsuktuvu atlaisvinkite varžtą **63** ir nustatykite kampo žymeklį pagal 0° žymę.

382 | Lietuviškai

Transportavimas (žr. pav. X)

Prieš transportuodami elektrinį prietaisą atlikite šiuos veiksmus:

- Atlaisvinkite fiksuojamąjį varžtą **35**, jei jis yra užveržtas. Traukite prietaiso svertą kiek galima į priekį ir vėl užveržkite fiksuojamąjį varžtą.
- Įsitinkinkite, kad transportavimo atrama **34** kiek galima įspausta į vidų, o reguliavimo varžtas **4** judant prietaiso svertui, nepaliesdamas gylio ribotuvo, praeina pro išėmą.
- Nustatykite elektrinį įrankį į transportavimo padėtį.
- Nuimkite visą papildomą įrangą, kurios negalite tvirtai priemonuoti prie elektrinio prietaiso. Jei yra galimybė, nenaudojamus pjūklo diskus transportuokite uždaroje talpykloje.
- Maitinimo laidą suriškite kibiją juosta **64**.
- Neškite prietaisą už transportavimo rankenos **3** arba paimkite už specialių išėmų **27**, esančių pjovimo stalo šonuose.

▶ **Elektrinį prietaisą visada neškite dviese, kad išvengtumėte nugaros susižalojimų.**

▶ **Elektriniam prietaisui transportuoti naudokite tik transportavimo įtaisus ir niekada nenaudokite apsauginių įtaisų.**

Priežiūra ir servisas**Priežiūra ir valymas**

▶ **Prieš atliekant bet kokius elektrinio įrankio reguliavimo ar priežiūros darbus reikia ištraukti kištuką iš elektros tinklo lizdo.**

Jei reikia pakeisti maitinimo laidą, dėl saugumo sumetimų tai turi būti atliekama Bosch įmonėje arba įgaliotose Bosch elektrinių įrankių remonto dirbtuvėse.

Valymas

Kad galėtumėte gerai ir saugiai dirbti, pasirūpinkite, kad elektrinis įrankis ir ventiliacinės angos būtų švarūs.

Slankusis apsauginis gaubtas turi laisvai judėti ir savaime užsidaryti. Todėl slankųjį apsauginį gaubtą ir aplink jį esančias dalis reguliariai valykite.

Po kiekvienos darbinės operacijos dulkes ir pjuvenas išpūskite suspaustu oru arba išvalykite teptuku.

Reguliariai valykite slydimo ratuką **6**.

Norėdami nuvalyti lazerio mazgą, pasukite lazerio gaubtą **65** į išorę ir teptuku pašalinkite dulkes. (žr. pav. Y)

Papildoma įranga

	Gaminio numeris
Veržtuvas	1 609 B04 224
Įstatomosios plokštelės	1 609 B03 717
Dulkių surinkimo maišelis	1 609 B05 010
Atrama vienodo ilgio ruošiniams	1 609 B02 365
Atramos vienodo ilgio ruošiniams fiksuojamasis varžtas	1 609 B00 263

Gaminio numeris**Pjūklo diskai medienai ir plokštėms, paneliams ir lentjuostėms**

Pjūklo diskas 216 x 30 mm, dantų skaičius: 48	2 608 640 641
---	---------------

Pjūklo diskai plastikui ir spalvotiesiems metalams

Pjūklo diskas 216 x 30 mm, dantų skaičius: 80	2 608 640 447
Pjūklo diskas 216 x 25,4 mm, dantų skaičius: 80	2 608 642 993

Pjūklo diskai visų rūšių grindų laminatams

Pjūklo diskas 216 x 30 mm, dantų skaičius: 60	2 608 642 133
Pjūklo diskas 216 x 25,4 mm, dantų skaičius: 60	2 608 642 995

Klientų aptarnavimo skyrius ir naudotojų konsultavimo tarnyba

Klientų aptarnavimo skyriuje gausite atsakymus į klausimus, susijusius su jūsų gaminio remontu, technine priežiūra bei atsarginėmis dalimis. Detalius brėžinius ir informaciją apie atsargines dalis rasite čia:

www.bosch-pt.com

Bosch naudotojų konsultavimo tarnybos specialistai mielai atsakys į klausimus apie mūsų gaminius ir papildomą įrangą.

leškant informacijos ir užsakant atsargines dalis prašome būtinai nurodyti dešimtženklį gaminio numerį, esantį firminėje lentelėje.

Lietuva

Bosch įrankių servisas
 Informacijos tarnyba: (037) 713350
 Įrankių remontas: (037) 713352
 Faksas: (037) 713354
 El. paštas: service-pt@lv.bosch.com

Šalinimas

Elektrinis įrankis, papildoma įranga ir pakuotė yra pagaminti iš medžiagų, tinkančių antriniam perdirbimui, ir vėliau privalo būti atitinkamai perdirbti.

Nemeskite elektrinių įrankių į buitinių atliekų konteinerius!

Tik ES šalims:

Pagal Europos direktyvą 2012/19/ES dėl elektros ir elektroninės įrangos atliekų ir šios direktyvos perkėlimo į nacionalinę teisę aktus, naudoti nebetinkami elektriniai įrankiai turi būti surenkami atskirai ir perdirbami aplinkai nekenksmingu būdu.

Galimi pakeitimai.

한국어

안전 수칙

일반 전동공구 안전 수칙

⚠ 경고 본 전동공구와 함께 제공된 모든 안전 수칙, 지시 사항, 그림 및 제원을 숙지하십시오. 다음의 지시 사항을 준수하지 않으면 화재 위험이 있으며 감전 혹은 중상을 입을 수 있습니다.

추후 참조할 수 있도록 모든 안전 수칙과 지시 사항을 저장하십시오.

다음에서 사용되는 “전동공구” 라는 개념은 전원에 연결하여 사용하는 전동 기기 (전선이 있는) 나 배터리를 사용하는 전동 기기 (전선이 없는) 를 의미합니다.

⚠ 경고 전동공구를 사용할 때 감전, 상해 및 화재를 방지하기 위해 다음의 기본적인 안전수칙을 준수해야 합니다.

본 전동공구를 사용하기 전에 설명서 내용을 모두 읽고 안전수칙을 잘 보관하십시오.

작업장 안전

- ▶ 작업장을 항상 깨끗이 하고 조명을 밝게 하십시오. 작업장 환경이 어수선하거나 어두우면 사고를 초래할 수 있습니다.
- ▶ 가연성 유체, 가스 또는 분진이 있어 폭발 위험이 있는 환경에서 전동공구를 사용하지 마십시오. 전동공구는 분진이나 증기에 점화하는 스파크를 일으킬 수 있습니다.
- ▶ 전동공구를 사용할 때 구경꾼이나 어린이 혹은 다른 사람이 작업장에 접근하지 못하게 하십시오. 다른 사람이 주의를 산만하게 하면 기기에 대한 통제를 잃기 쉽습니다.

전기에 관한 안전

- ▶ 전동공구의 전원 플러그가 전원 콘센트에 잘 맞아야 합니다. 플러그를 조금이라도 변경시켜서는 안됩니다. 접지된 전동공구를 사용할 때 어댑터 플러그를 사용하지 마십시오. 변형되지 않은 플러그와 잘 맞는 콘센트를 사용하면 감전의 위험을 감소할 수 있습니다.
- ▶ 파이프 관, 라디에이터, 레인지, 냉장고와 같은 접지 표면에 물이 닿지 않도록 하십시오. 물에 닿을 경우 감전될 위험이 높습니다.
- ▶ 전동공구를 비에 맞지 않게 하고 습기 있는 곳에 두지 마십시오. 전동공구에 물이 들어가면 감전될 위험이 높습니다.
- ▶ 전원 코드를 잡고 전동공구를 운반하거나 걸어 놓아서는 안되며, 콘센트에서 전원 플러그를 뽑을 때 전원 코드를 잡아 당겨서는 절대로 안됩니다. 전원 코드가 열과 오일에 접촉하는 것을 피하고, 날카로운 모서리나 기기의 가동 부위에 닿지 않도록 주의하십시오. 손상되거나 엉킨 전원 코드는 감전을 유발할 수 있습니다.

▶ 실외에서 전동공구로 작업할 때는 실외용으로 적당한 연장 전원 코드만을 사용하십시오. 실외용 연장 전원 코드를 사용하면 감전의 위험을 줄일 수 있습니다.

▶ 전동공구를 습기 찬 곳에서 사용해야 할 경우에는 누전 차단기를 사용하십시오. 누전 차단기를 사용하면 감전 위험을 줄일 수 있습니다.

사용자 안전

▶ 신중하게 작업하십시오. 작업을 할 때 주의를 하며, 전동공구를 사용할 때 경솔하게 행동하지 마십시오. 피로한 상태이거나 약을 복용 및 음주한 후에는 전동공구를 사용하지 마십시오. 전동공구를 사용할 때 잠시라도 주의를 산만해지면 중상을 입을 수 있습니다.

▶ 작업자 안전을 위한 장치를 사용하십시오. 항상 보안경을 착용하십시오. 전동공구의 종류와 사용에 따라 먼지 보호 마스크, 미끄러지지 않는 안전한 신발, 안전모 또는 귀마개 등의 안전한 복장을 하면 상해의 위험을 줄일 수 있습니다.

▶ 실수로 기기가 작동되지 않도록 주의하십시오. 전동공구를 전원에 연결하거나 배터리를 끼우기 전에, 혹은 기기를 틀거나 운반하기 전에, 전원 스위치가 꺼져 있는지 다시 확인하십시오. 전동공구를 운반할 때 전원 스위치에 손가락을 대거나 전원 스위치가 켜진 상태에서 전원을 연결하면 사고 위험이 높습니다.

▶ 전동공구를 사용하기 전에 조절하는 톨이나 나사 키 등을 빼 놓으십시오. 회전하는 부위에 있는 톨이나 나사 키로 인해 상해를 입을 수 있습니다.

▶ 자신을 과신하지 마십시오. 불안정한 자세를 피하고 항상 평형을 이룬 상태로 작업하십시오. 안정된 자세와 평형한 상태로 작업해야만이 의외의 상황에서도 전동공구를 안전하게 사용할 수 있습니다.

▶ 알맞은 작업복을 입으십시오. 헐렁한 복장을 하거나 장신구를 착용하지 마십시오. 머리카락이 가동하는 기기 부위에 가까이 닿지 않도록 주의하십시오. 헐렁한 복장, 장신구 혹은 긴 머리는 가동 부위에 말려 사고를 초래할 수 있습니다.

▶ 분진 추출장치나 수거장치의 조립이 가능한 경우, 이 장치가 연결되어 있는지, 제대로 작동이 되는지 확인하십시오. 이러한 분진 추출장치를 사용하면 분진으로 인한 사고 위험을 줄일 수 있습니다.

▶ 톨을 자주 사용한다고 해서 안주하는 일이 없게 하고 공구의 안전 수칙을 무시하지 않도록 하십시오. 부주의하게 취급하여 순간적으로 심각한 부상을 입을 수 있습니다.

전동공구의 올바른 사용과 취급

▶ 기기를 과부하 상태에서 사용하지 마십시오. 작업할 때 이에 적당한 전동공구를 사용하십시오. 알맞은 전동공구를 사용하면 지정된 성능 한도 내에서 더 효율적으로 안전하게 작업할 수 있습니다.

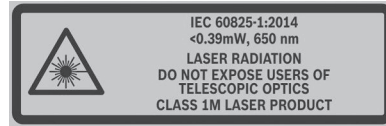
▶ 전원 스위치가 고장 난 전동공구를 사용하지 마십시오. 전원 스위치가 작동되지 않는 전동공구는 위험하므로, 반드시 수리를 해야 합니다.

384 | 한국어

- ▶ 전동공구를 조정하거나 액세서리 부품 교환 혹은 공구를 보관할 때, 항상 전원 콘센트에서 플러그를 미리 빼어 놓거나 배터리를 분리하십시오. 이러한 조치는 실수로 전동공구가 작동하게 되는 것을 예방합니다.
 - ▶ 사용하지 않는 전동공구는 어린이 손이 닿지 않는 곳에 보관하고, 전동공구 사용에 익숙지 않거나 이 사용 설명서를 읽지 않은 사람은 기기를 사용해서는 안 됩니다. 경험이 없는 사람이 전동공구를 사용하면 위험합니다.
 - ▶ 전동공구 및 액세서리를 조심스럽게 관리하십시오. 가동 부위가 하자 없이 정상적인 기능을 하는지, 걸리는 부위가 있는지, 혹은 전동공구의 기능에 중요한 부품이 손상되지 않았는지 확인하십시오. 손상된 기기의 부품은 전동공구를 다시 사용하기 전에 반드시 수리를 맡기십시오. 제대로 관리하지 않은 전동공구의 경우 많은 사고를 유발합니다.
 - ▶ 절단 공구를 날카롭고 깨끗하게 관리하십시오. 날카로운 절단면이 있고 잘 관리된 절단공구는 걸리는 경우가 드물고 조절하기도 쉽습니다.
 - ▶ 전동공구, 액세서리, 장착하는 공구 등을 사용할 때, 이 지시 사항과 특별히 기종 별로 나와있는 사용 방법을 준수하십시오. 이때 작업 조건과 실시하려는 작업 내용을 고려하십시오. 원래 사용 분야가 아닌 다른 작업에 전동공구를 사용할 경우 위험한 상황을 초래할 수 있습니다.
 - ▶ 손잡이 및 잡는 면을 건조하게 유지하고, 오일 및 그리스가 묻어 있지 않도록 깨끗하게 하십시오. 손잡이 또는 잡는 면이 미끄러우면 예상치 못한 상황에서 안전한 취급 및 제어가 어려워집니다.
- 서비스**
- ▶ 전동공구 수리는 반드시 전문 인력에게 맡기고, 수리 정비 시 보쉬 순정 부품만을 사용하십시오. 그렇게 함으로써 기기의 안전성을 오래 유지할 수 있습니다.
- 각도 절단기용 안전 수칙**
- ▶ 마이터 톱은 목재나 목재와 유사한 제품을 절단하는데 사용하는 공구이기 때문에 바, 로드, 스톨드 등 철 재질의 절단을 위한 연마 절단 휠과 함께 사용할 수 없습니다. 연마 분진 때문에 하부 가드 등 움직이는 부분이 걸릴 수 있습니다. 연마 절단에서 발생하는 불꽃으로 하부 가드나 기타 플라스틱 부분이 탈 수 있습니다.
 - ▶ 가능할 때는 언제나 클램프를 사용해 작업 재료를 지지하십시오. 작업 재료를 손으로 지지할 때는 항상 손과 톱날 양쪽의 거리를 최소 100 mm 정도로 유지하십시오. 이 톱을 너무 작아 안정적으로 클램핑할 수 없거나 손으로 잡을 수 없는 작업 재료를 절단하는데 사용하지 마십시오. 손이 톱날에 너무 가까우면 톱날에 닿아 부상을 당할 위험이 커집니다.
 - ▶ 작업 재료는 클램프로 고정되거나 펜스와 테이블 모두로부터 고정되어야 합니다. “손으로” 작업 재료를 절단하거나 톱날로 이송하지 마십시오. 통제되지 않거나 움직이는 작업 재료가 고속으로 튀어 부상을 당할 수 있습니다.
 - ▶ 톱이 작업 재료를 관통하도록 미십시오. 톱이 작업 재료를 관통하도록 잡아당기지 마십시오. 절단하려면, 톱 머리를 들어올리고 절단하지 않으면서 작업 재료 위로 톱 머리를 잡아당긴 다음 모터 시동을 걸고 톱 머리를 아래로 누르면서 작업 재료를 관통하도록 톱을 미십시오. 잡아당기는 스트로크에서 절단하면 톱날이 작업 재료 위로 올라가 톱날이 작업자 쪽으로 튀어 위험할 수 있습니다.
 - ▶ 절대로 톱날 앞이나 뒤에서 절단선 위에 손을 교차시키지 마십시오. “손을 교차시켜” 작업 재료를 지지하면 (예: 톱날의 오른쪽에서 왼손으로 작업 재료 고정 또는 그 반대) 매우 위험합니다.
 - ▶ 톱날이 회전하는 동안 목재 부스러기 제거나 다른 이유로 톱날 양쪽으로부터 100 mm 보다 가까운 거리에서 손을 펜스 뒤로 가져가지 마십시오. 회전하는 톱날과 손이 가까우면 심각한 부상을 당할 수 있습니다.
 - ▶ 절단하기 전에 작업 재료를 검사하십시오. 작업 재료가 휘거나 뒤틀리면 표면이 펜스를 향해 바깥쪽으로 휜 상태로 클램핑하십시오. 항상 절단선을 따라 작업 재료, 펜스 및 테이블 사이에 간격이 없게 하십시오. 휘거나 뒤틀린 작업 재료는 비틀리거나 변형될 수 있고 절단하는 동안 회전하는 톱날에 걸릴 수 있습니다. 작업 재료에 못이나 이물질이 없어야 합니다.
 - ▶ 톱을 사용하기 전에 테이블에서 작업 재료를 제외한 모든 공구, 목재 부스러기 등을 치우십시오. 목재나 다른 물체의 작은 부스러기나 헐거운 조각이 회전하는 톱날에 닿아 고속으로 튀 수 있습니다.
 - ▶ 한 번에 한 작업 재료만 절단하십시오. 여러 작업 재료를 쌓으면 적절히 클램핑하거나 지지할 수 없어 절단 중에 톱날에 걸리거나 톱날이 움직일 수 있습니다.
 - ▶ 사용 전에 마이터 톱을 단단하고 평평한 작업 표면에 놓으십시오. 작업 표면이 단단하고 평평하면 마이터 쏘가 불안정해질 위험이 감소합니다.
 - ▶ 작업을 계획하십시오. 베벨 또는 마이터 각도 세팅을 변경할 때마다 작업 재료를 지지할 수 있도록 조절식 펜스를 올바르게 세팅해야 하고 톱날이나 가이드 시스템을 방해하지 않아야 합니다. 공구를 켜지 않고 테이블에 작업 재료가 없는 상태에서 마이터 톱을 절단 시뮬레이션을 통해 움직여 펜스를 방해하거나 펜스를 절단할 위험이 없는지 확인하십시오.

- ▶ 작업 재료가 테이블 상단보다 넓거나 긴 경우 테이블 익스텐션이나 쏘울스 같은 적절한 지지대를 사용하십시오. 마이터 쏘 테이블보다 길거나 넓은 작업 재료를 안전하게 고정하지 않으면 기울어질 수 있습니다. 절단된 조각이나 작업 재료가 기울 경우 하부 가드를 들어 올리거나 회전하는 톱날에 의해 될 수 있습니다.
- ▶ 사람을 테이블 익스텐션의 대응물이나 추가 지지대로 이용하지 마십시오. 작업 재료를 불안정하게 지지하면 절단 작업 중에 톱날이 걸리거나 작업 재료가 움직여 작업자와 조수를 회전하는 톱날로 끌어당길 수 있습니다.
- ▶ 절단된 조각이 회전하는 톱날에 걸리거나 눌릴 수 있습니다. 길이 스토퍼 등을 사용해 제한하면 절단된 조각이 톱날에 끼어 될 위험이 있습니다.
- ▶ 항상 로드나 튜브 같은 원형 재료를 적절히 지지하도록 고안된 클램프나 치공구를 사용하십시오. 로드는 절단되는 동안 회전하는 경향이 있기 때문에 톱날이 “걸리고” 작업 재료와 작업자의 손이 톱날 쪽으로 당겨질 수 있습니다.
- ▶ 톱날을 작업 재료에 밀착하기 전에 톱날을 전속력으로 회전시키십시오. 그러면 작업 재료가 될 위험이 감소합니다.
- ▶ 작업 재료나 톱날이 걸리면 마이터 톱을 끄십시오. 모든 움직이는 부분이 멈출 때까지 기다리고 전원 플러그를 뽑거나 배터리 팩을 제거하십시오. 그런 다음 걸린 재료를 빼내십시오. 작업 재료가 걸린 상태로 계속 작업하면 제어력을 잃거나 마이터 쏘가 손상될 수 있습니다.
- ▶ 절단이 끝난 후 스위치를 끌고 톱 머리를 아래로 누른 다음 톱날이 멈출 때까지 기다린 후 절단된 조각을 제거하십시오. 광선 정지하고 있는 톱날 가까이에 손을 대면 위험합니다.
- ▶ 절단이 끝나지 않았거나 톱 머리가 완전히 아래 위치에 있기 전에 스위치를 끌었을 경우 손잡이를 단단히 잡으십시오. 톱의 제동력으로 톱 머리가 갑자기 아래로 당겨져 부상을 당할 수 있습니다.
- ▶ 작업장을 항상 깨끗이 유지하십시오. 작업 소재의 혼합물은 특히 위험합니다. 경금속 분진은 화재나 폭발을 야기할 수 있습니다.
- ▶ 절대로 무디거나 금이 간 혹은 휘거나 손상된 톱날을 사용하지 마십시오. 무디거나 방향이 잘못된 톱날을 사용하면 톱 간격이 아주 좁아져 과도한 마찰, 톱날의 물림 혹은 반동을 유발하게 됩니다.
- ▶ 고속강 (HSS)으로 된 톱날은 사용하지 마십시오. 이런 톱날은 쉽게 부러질 수 있습니다.

- ▶ 항상 수용 플랜지 구멍에 맞는 적당한 크기와 형태 (다이아몬드형이나 원형)의 톱날을 사용하십시오. 톱의 조립 부품에 맞지 않는 톱날은 제대로 회전하지 않으며 제어하기가 어렵습니다.
- ▶ 절대로 전동공구가 작동하는 동안 절단 부위에서 절단 나머지 조각이나 톱밥 등을 제거하지 마십시오. 톱 압을 항상 중립 위치에 두고 나서 전동공구의 스위치를 끄십시오.
- ▶ 작업을 마치고 나서 톱날이 완전히 식은 후에 톱날을 만지십시오. 톱날이 작업하는 동안 아주 뜨거워질 수 있습니다.
- ▶ 장착되어 있는 레이저 또는 발광 다이오드를 다른 투입으로 교체하지 마십시오. 이 전동공구에 적합하지 않은 레이저 또는 발광 다이오드는 사람에게 위험할 수 있습니다. 안전상 발생할 수 있는 위험을 막기 위해 수리 또는 교체 작업은 공인된 고객 서비스센터에서 진행하십시오.
- ▶ 전동공구에 있는 경고판들을 안 보이게 가리지 마십시오.
- ▶ 이 전동공구에는 경고판이 있습니다 (전동공구의 주요 명칭이 나와있는 그림 중 41로 표시).



- ▶ 레이저광선을 사람이나 동물에게 비추거나, 직접적으로 광선을 보지 마십시오. 본 전동공구는 유럽 표준 EN 60825-1에 의거한 레이저클래스 1M의 광선을 만들어 냅니다. - 특히 망원경과 같은 집광기기를 사용하여 - 직접 광선을 볼 경우, 눈에 손상을 입을 수 있습니다.
- ▶ 레이저 광선이 눈에 닿으면, 즉시 눈을 감고 광선을 피해 머리를 돌리십시오.
- ▶ 쌍안경 등과 같이 방사선원을 관찰하기 위해 광학식으로 초점이 모아지는 도구를 사용하지 마십시오. 이로 인해 눈이 손상될 수 있습니다.
- ▶ 레이저 광선을 쌍안경 또는 유사 도구를 통해 쳐다보는 사람에게 조준하지 마십시오. 이로 인해 그 상대의 눈이 손상될 수 있습니다.
- ▶ 레이저 장치에서 변경 사항을 적용하지 마십시오. 사용자 설명서에 나와 있는 조정 방법을 안전하게 활용할 수 있습니다.

386 | 한국어

기호

다음에 나와 있는 기호는 귀하의 전동공구를 사용하는 데 중요할 수 있습니다. 그러므로 기호와 그 의미를 잘 기억해 두십시오. 기호를 제대로 이해하면 전동공구를 더욱 쉽고 안전하게 사용할 수 있습니다.

기호와 의미



- ▶ 레이저 광선
광학 망원경의 사용자에게 노출되지 않도록 하십시오.
1M 등급 레이저 제품



- ▶ 전동공구가 작동하는 동안 손을 톱날 쪽으로 두지 마십시오. 톱날에 닿게 되면 상해 위험이 있습니다.



- ▶ 분진 마스크를 착용하십시오.



- ▶ 보안경을 착용하십시오.



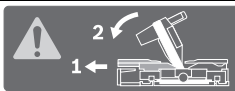
- ▶ 귀마개를 착용하십시오. 소음의 영향으로 인해 청각을 상실할 수 있습니다.



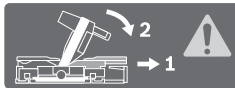
- ▶ 위험 부위! 가능한 한 이 부위에 손과 팔, 손가락을 가까이 대지 마십시오.

1	3500 min ⁻¹	
2	3800 min ⁻¹	
3	4100 min ⁻¹	
4	4400 min ⁻¹	
5	4700 min ⁻¹	
6	5000 min ⁻¹	

이 도표는 가공할 소재가 알루미늄, 플라스틱, 목재인지에 따라 권장하는 회전속도 단계를 나타냅니다.

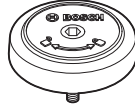


수직 마이터 각도 절단 시 위치 조절이 가능한 펜스를 바깥쪽으로 당기거나 완전히 제거하십시오.



톱날의 수치를 확인하십시오. 구멍의 지름은 톱 스피indle에 정확히 맞아야 합니다. 변형 조각이나 어댑터를 사용하지 마십시오.

기호와 의미



톱날을 조이기 위한 SDS 볼트의 회전 방향 (시계 반대 방향) 및 톱날을 풀기 위한 회전 방향 (시계 방향)을 보여줍니다.



잠금 레버가 잠긴 상태 :

설정된 톱날의 수직 베벨 각도가 고정되어 있습니다.

잠금 레버가 열린 상태 :

수직의 베벨 각도를 설정할 수 있습니다.

제품 및 성능 소개



모든 안전수칙과 지시 사항을 상세히 읽고 지켜야 합니다. 다음의 안전수칙과 지시 사항을 준수하지 않으면 화재 위험이 있으며 감전 혹은 중상을 입을 수 있습니다.

규정에 따른 사용

본 전동공구는 고정용으로, 목재에 직선으로 가로 세로로 절단하는데 사용해야 합니다. 이때 수평의 마이터 각도는 -52° 에서 +60° 이며 수직의 베벨 각도는 47° (좌측)에서 47° (우측)까지 가능합니다. 전동공구의 성능은 경목과 연목, 파티클 보드 및 섬유 판을 절단하도록 설계되어 있습니다.

적합한 톱날을 사용하면 알루미늄 프로파일과 플라스틱을 절단할 수도 있습니다.

제품의 주요 명칭

제품의 주요 명칭에 표기된 번호는 도면에 나와있는 전동공구의 그림을 참조하십시오.

- 1 측면 이동장치
- 2 톱밥 배출구
- 3 운반용 손잡이
- 4 깊이 조절자의 조정 나사
- 5 레이저 보호캡
- 6 롤러
- 7 전원 스위치
- 8 손잡이
- 9 톱 암 해제용 잠금 스위치
- 10 안전반
- 11 하부 안전반
- 12 톱날
- 13 톱 테이블 연장장치
- 14 펜스
- 15 위치 조절이 가능한 펜스
- 16 톱 테이블
- 17 톱 테이블 연장장치의 잠금 레버
- 18 마이터 각도 눈금 (수평)
- 19 작업 표면 보호대

- 20 잠금 브래킷
- 21 다양한 마이터 각도 (수평) 를 위한 잠금 손잡이
- 22 마이터 각도 (수평) 설정용 레버
- 23 수평 안정장치
- 24 각도 표시기 (수평)
- 25 표준 마이터 각도 표시 홀
- 26 조립용 구멍
- 27 홀 파인 잡는 부위
- 28 위치 조절이 가능한 펜스의 잠금 나사
- 29 순간 고정 클램프
- 30 보호가드
- 31 표준 베벨 각도 (수직) 45°, 22.5° 및 33.9° 용 스톱장치
- 32 베벨 각도 (수직) 용 눈금
- 33 우측 베벨 각도 범위 각도 표시기 (수직)
- 34 길이 조절자
- 35 측면 이동장치 잠금 나사
- 36 육각키 (5 mm)
- 37 순간 고정 클램프용 구멍
- 38 길이 조절자*
- 39 운반 안전장치
- 40 속도 조절기
- 41 레이저 경고판
- 42 레이저 스위치 (절단선 표시)
- 43 다양한 베벨 각도 (수직) 용 잠금 레버

- 44 좌측 베벨 각도 범위용 각도 표시기 (수직)
- 45 발 연장장치
- 46 표준 베벨 각도 (수직) 0° 용 스톱장치
- 47 스펀들 잠금장치
- 48 톱날 고정용 육각 볼트
- 49 고정 플랜지
- 50 내부 고정 플랜지
- 51 SDS 볼트
- 52 나사산 로드
- 53 레이저빔 발사구
- 54 작업 표면 보호대용 볼트
- 55 길이 조절자 잠금 나사*
- 56 길이 조절자의 클램핑 나사*
- 57 레이저 위치 설정용 세팅 나사 (평행)
- 58 0° 베벨 각도용 (수직) 용 멈춤 나사
- 59 각도 표시기 (수직) 용 볼트
- 60 좌측 마이터 각도 영역 스톱퍼
- 61 우측 마이터 각도 영역 스톱퍼
- 62 마이터 각도 (수평) 용 눈금 18 세팅 나사
- 63 각도 표시기 (수평) 용 볼트
- 64 벨크로 스트랩
- 65 레이저 렌즈의 커버

*도면이나 설명서에 나와있는 액세서리는 표준 공급부품에 속하지 않습니다. 전체 액세서리는 저희 액세서리 프로그램을 참고하십시오.

제품 사양

슬라이딩 각도 절단기		GCM 8 SDE	
제품 번호			
3 601 M19 2..	... 2B.
소비 전력	W	1600	1400
무부하 속도	rpm	3500-5000	3500-5000
시동 전류 제한장치		●	●
레이저 유형	nm	650	650
	mW	< 0.39	< 0.39
레이저 등급		1M	1M
레이저 라인 분기점	mrad (전체 각도)	1.0	1.0
EPTA 공정 01:2014 에 따른 중량	kg	18.9	18.9
안전 등급		□/II	□/II
적당한 톱날의 크기			
톱날 직경	mm	216	216
톱날 두께	mm	1.3-1.8	1.3-1.8
최대 절단 폭	mm	3.3	3.3
구멍 직경	mm	30	25.4
작업물의 허용 크기 (최대/최소) 391 페이지 참조.			
자료는 정격 전압 [U] 230 V 를 기준으로 한 것입니다. 전압이 낮거나 각국의 특수한 모델에 따라 달라질 수 있습니다.			

388 | 한국어

소음 / 진동에 관한 정보

EN 61029- 2- 9 표준에 따라 산출된 소음 배출량.
일반적으로 A 급 기기로 평가된 소음레벨은 다음과 같습니다: 음향압 레벨 98 dB(A); 음향력 레벨 108 dB(A). 불안정성 K=3 dB.

청각 보호기 착용!**조립**

- ▶ **실수로 전동공구가 작동하지 않도록 주의하십시오.** 조립을 하거나 전동공구에 모든 작업을 하기 전에 반드시 콘센트에서 전원 플러그를 빼 놓으십시오.

공급 내역

전동공구를 처음 사용하기 전에 먼저 아래에 열거된 부품이 모두 공급되었는지 확인해 보십시오:

- 톱날이 조립되어진 슬라이딩 각도 절단기
- 순간 고정 클램프 29
- 육각키 36
- SDS 볼트 51

참고: 혹시 전동공구가 손상되지 않았는지 확인해 보십시오.

전동공구를 계속 사용하기 전에 안전장치나 경미하게 손상된 부품이 아무 하자 없이 제대로 기능을 하는지 조심스럽게 확인해 보아야 합니다. 또한 가동 부위가 하자 없이 정상적인 기능을 하는지, 걸리는 부위가 없는지 혹은 부품이 손상되지 않았는지 확인하십시오. 기기를 제대로 작동하려면 모든 부품이 올바르게 조립되어 있어야 하고 모든 조건을 만족해야 합니다.

손상된 안전장치나 부품은 지정 서비스 센터에 맡겨 수리하거나 교환하도록 해야 합니다.

고정식 혹은 이동식 조립

- ▶ **안전한 작업을 하려면 전동공구를 사용하기 전에 먼저 작업대처럼 안정적이고 평평한 작업면 위에 조립해야 합니다.**

작업대에 조립하기 (그림 A1 - A2 참조)

- 전동공구를 적당한 고정 볼트를 사용하여 작업대에 고정하십시오. 이때 구멍 26을 사용하십시오.
- 혹은
- 전동공구의 아래 부분을 시중에서 구매가 가능한 순간 고정 클램프를 사용하여 작업대에 고정하십시오.

보쉬 절단기 스탠드 조립하기

보쉬사의 GTA 절단기 스탠드를 사용하면 높이 조절이 가능한 발이 있어 전동공구를 각종 바닥면에 안정된 상태로 세울 수 있습니다. 절단기 스탠드의 작업물 받침대는 깊숙한 작업물에 작업할 때 받쳐 줍니다.

- ▶ **절단기 스탠드에 첨부되어 있는 모든 경고 사항과 사용 설명서를 자세히 읽고 지켜야 합니다.** 경고 사항과 사용 설명서를 준수하지 않으면 화재 위험이 있으며 감전 혹은 중상을 입을 수 있습니다.

- ▶ **전동공구를 조립하기 전에 절단기 스탠드를 제대로 세워야 합니다.** 절단기 스탠드를 올바르게 세워야 쓰러질 위험이 줄어듭니다.

- 전동공구를 운반 시의 위치로 절단기 스탠드 위에 조립하십시오.

이동식 설치 (권장 사항이 아님!) (그림 A3 참조)

전동공구를 평평하고 안정적인 작업장 바닥에 설치하기 힘든 예외적인 경우, 수평 안전장치 및 발 연장장치의 도움을 받아 전동공구를 설치할 수 있습니다.

- ▶ **본 전동공구는 발 연장장치 45 및 수평 안전장치 23 없이는 안전하게 지탱되지 않으며 특히 최대 마이터 각도 절단 시 기울어질 수 있습니다.**

- 발 연장장치 45를 함께 공급된 볼트를 이용하여 조립용 구멍 26에서 설치하십시오.
- 전동공구가 작업 표면에 평평하게 세워지도록 수평 안전장치 23을 안이나 밖으로 돌리십시오.

분진 및 톱밥 추출장치

납 성분을 포함한 페인트나 몇몇 나무 종류, 또는 광물 성분 그리고 철과 같은 재료의 분진은 건강을 해칠 수 있습니다. 이 분진을 만지거나 호흡할 경우, 사용자나 주변 사람들은 알레르기 반응이나 호흡기 장애를 일으킬 수 있습니다.

떡갈나무나 너도밤나무와 같은 특정한 분진은 암을 유발시키며, 특히 목재 처리용으로 사용되는 부가 원료(크로마트, 목재 보호제)와 혼합되면 암을 유발시키게 됩니다. 석면 성분을 포함한 재료는 오직 전문가가 작업을 해야 합니다.

- 항상 분진 추출장치를 사용하십시오.
- 작업장의 통풍이 잘 되도록 하십시오.
- 필터등급 P2가 장착된 호흡 마스크를 사용하십시오. 작업용 재료에 관해 국가가 지정한 규정을 고려 하십시오.

- ▶ **작업장에 분진이 쌓이지 않도록 하십시오.** 분진이 쉽게 발화할 수 있습니다.

분진 및 톱밥 추출장치가 분진, 톱밥 혹은 작업물의 파편으로 막힐 수 있습니다.

- 이러한 경우 전동공구의 스위치를 끄고 전원 콘센트에서 플러그를 빼십시오.
- 톱날이 완전히 정지할 때까지 기다리십시오.
- 막히게 된 원인을 찾아 해결하십시오.

외부 분진 처리

분진 처리를 하기 위해 톱밥 배출구 2에서 진공 청소기 호스(직경 35mm)를 연결할 수도 있습니다.

- 진공 청소기 호스를 톱밥 배출구 2와 연결하십시오. 진공 청소기는 작업하는 소재에 적당한 것이어야 합니다.

특히 건강에 유해한 발암성 혹은 건조한 분진을 처리해야 할 경우에는 특수한 청소기를 사용해야 합니다.

톱날 교환하기

▶ **톱날을 조립할 때 보호 장갑을 착용하십시오.** 톱날에 닿게 되면 상해를 입을 수 있습니다.

반드시 허용되는 RPM 이 전동공구의 최고 무부하 속도보다 높은 톱날만을 사용해야 합니다.

이 사용 설명서에 나와있는 특성 자료에 해당하고 EN 847-1 기준에 따라 검증되었다는 표시가 있는 톱날만을 사용하십시오.

본 전동공구는 제조사가 권장하는 작업 자재와 톱날만 사용하십시오. 이를 통해 톱니 과열 현상을 방지할 수 있습니다.

육각키를 이용하여 설치하기 (그림 B1-B4 참조)

톱날 탈착하기:

- 전동공구를 작업 시 위치로 둡니다.
- 육각 볼트 48 을 육각키 (5 mm) 36 으로 돌리면서 스팀들 잠금장치 47 이 걸릴 때까지 누르십시오.
- 스팀들 잠금장치 47 을 누른 상태로 볼트 48 을 시계 방향으로 돌려 빼냅니다 (원나사!).
- 고정 플랜지 49 를 뺍니다.
- 잠금 스위치 9 를 누르고 하부 안전반 11 을 끝까지 뒤로 움직이십시오.
- 하부 안전반을 이 위치에 둔 상태에서 톱날 12 를 빼십시오.
- 하부 안전반을 천천히 다시 아래로 움직이십시오.

톱날 장착하기:

- 필요에 따라, 장착하기 전에 조립하려는 모든 부품을 깨끗이 닦으십시오.
- 잠금 스위치 9 를 누르고, 하부 안전반 11 을 끝까지 뒤로 움직인 상태에서 이 위치를 유지합니다.
- 새로운 톱날을 내부 고정 플랜지 50 에서 끼웁니다.
- ▶ **톱날을 끼울 때 톱니의 절단 방향 (톱날에 표시된 화살표 방향) 이 안전반에 나와있는 화살표 방향과 일치해야 하는 것에 주의하십시오!**
- 하부 안전반을 천천히 다시 아래로 움직이십시오.
- 고정 플랜지 49 와 육각 볼트 48 을 끼웁니다. 스팀들 잠금장치 47 이 걸릴 때까지 누른 다음, 나사를 시계 반대 방향으로 돌려 조이십시오.

SDS 볼트를 이용하여 설치하기 (그림 C 참조)

톱날 탈착하기:

- 전동공구를 작업 시 위치로 둡니다.
- 스팀들 잠금장치 47 을 누른 상태에서 SDS 볼트 51 을 시계 방향으로 돌려 빼내십시오 (원나사!).
- 고정 플랜지 49 를 뺍니다.
- 잠금 스위치 9 를 누르고 하부 안전반 11 을 끝까지 뒤로 움직이십시오.
- 하부 안전반을 이 위치에 둔 상태에서 톱날 12 를 빼십시오.
- 하부 안전반을 천천히 다시 아래로 움직이십시오.

톱날 장착하기:

필요에 따라, 장착하기 전에 조립하려는 모든 부품을 깨끗이 닦으십시오.

- 잠금 스위치 9 를 누르고, 하부 안전반 11 을 끝까지 뒤로 움직인 상태에서 이 위치를 유지합니다.
- 새로운 톱날을 내부 고정 플랜지 50 에서 끼웁니다.

▶ **톱날을 끼울 때 톱니의 절단 방향 (톱날에 표시된 화살표 방향) 이 안전반에 나와있는 화살표 방향과 일치해야 하는 것에 주의하십시오!**

- 하부 안전반을 천천히 다시 아래로 움직이십시오.
- 고정 플랜지 49 와 볼트 51 을 끼우십시오. 스팀들 잠금장치 47 이 맞물릴 때까지 누른 다음, SDS 볼트를 시계 반대 방향으로 조이십시오.

작동

▶ **전동공구를 보수 정비하기 전에 반드시 콘센트에서 전원 플러그를 빼십시오.**

운반 안전장치 (그림 D 참조)

운반 안전장치 39 이 있어서 다른 장소에서 사용하기 위해 전동공구를 운반할 때 수월하게 다룰 수 있습니다.

전동공구의 안전장치 풀기 (작업 시 위치)

- 운반 안전장치 39 를 풀려면 손잡이 8 로 톱암을 약간 아래로 누릅니다.
- 운반 안전장치 39 를 완전히 바깥 쪽으로 당깁니다.
- 톱 암을 천천히 위로 움직입니다.

전동공구에 안전장치 하기 (운반 시 위치)

- 잠금 나사 35 가 조여있으면 풀어 주십시오. 톱 암을 앞쪽으로 완전히 당기고 잠금 나사를 다시 팍 조이십시오.
- 조정 나사 4 를 완전히 위로 조입니다.
- 톱 테이블 16 을 고정하려면 잠금 손잡이 21 을 조이십시오.
- 잠금 스위치 9 를 누르고, 손잡이 8 을 잡고 톱암을 천천히 아래로 움직이십시오.
- 운반 안전장치 39 이 완전히 안으로 들어갈 때까지 톱암을 아래로 누르십시오.

작업 준비

톱 테이블 연장하기 (그림 E 참조)

길쭉한 작업물의 경우 끝 부위를 받쳐 주어야 합니다. 톱 테이블 연장장치 13 을 사용하여 톱 테이블을 좌우로 연장할 수 있습니다.

- 잠금 레버 17 을 위로 올리십시오.
- 톱 테이블 연장장치 13 을 원하는 길이가 될 때까지 밖으로 당기십시오.
- 톱 테이블 연장장치를 고정하려면 잠금 레버 17 을 다시 아래로 누르면 됩니다.

390 | 한국어

펜스 이동하기 (그림 F 참조)

마이터 각도 절단 시 절단 방향에 따라 좌측 또는 우측으로 위치 조절이 가능한 펜스 15를 바깥쪽으로 당기거나 또는 완전히 제거하십시오.

마이터 / 베벨 각도		
수직	수평	
0° - 47° (왼쪽)	≤ 44° (오른쪽 / 왼쪽)	- 잠금 나사 28을 느슨하게 풀 니다. - 좌측으로 위치 조절이 가능한 펜스 15를 완전히 바깥쪽으로 당기십시오.
0° - 47° (왼쪽)	≥ 45° (오른쪽 / 왼쪽)	- 잠금 나사 28을 느슨하게 풀 니다. - 좌측으로 위치 조절이 가능한 펜스 15를 완전히 바깥쪽으로 당기십시오. - 위치 조절이 가능한 펜스를 위쪽으로 올려 빼십시오. - 잠금 나사 28을 빼십시오.
0° - 47° (오른쪽)	≤ 44° (오른쪽 / 왼쪽)	- 잠금 나사 28을 느슨하게 풀 니다. - 우측으로 위치 조절이 가능한 펜스 15를 완전히 바깥쪽으로 당기십시오.
0° - 47° (오른쪽)	≥ 45° (오른쪽 / 왼쪽)	- 잠금 나사 28을 느슨하게 풀 니다. - 우측으로 위치 조절이 가능한 펜스를 위쪽으로 올려 빼십시오.

작업을 고정하기 (그림 G 참조)

- 작업물을 펜스 14에서 대고 꼭 누릅니다.
- 함께 공급되는 순간 고정 클램프 29를 이에 해당하는 구멍 37 중 하나에 끼웁니다.
- 순간 고정 클램프의 나사산 로드 52를 작업물 높이에 맞추십시오.
- 나사산 로드 52를 꼭 조이고 나서 이에 작업물을 고정하십시오.

수평 마이터 각도 조절하기

정밀한 절단작업을 하려면 전동공구를 집중적으로 사용하고 나서 그 기본 세팅 사항을 확인해 보고 필요에 따라 다시 조절해야 합니다 (" 기본 세팅의 확인과 조절하기 " 참조, 392 페이지).

표준 마이터 각도 (수평) 설정하기 (그림 H 참조)

자주 사용하는 마이터 각도를 빨리 정확하게 맞추려면 톱 테이블에 있는 표시 홈 25를 사용하면 됩니다:

왼쪽	오른쪽
0°	
45° ; 31.6° ; 22.5° ; 15°	15° ; 22.5° ; 31.6° ; 45° ; 60°

- 잠금 손잡이 21이 조여져 있으면 이를 풀어 줍니다.
- 레버 22를 당기고, 톱 테이블 16을 원하는 표시 홈으로 좌우로 돌리십시오.

- 레버를 다시 놓습니다. 이때 레버가 확실히 표시 홈에 걸려야 합니다.
- 잠금 손잡이 21을 다시 조입니다.

다양한 수평 마이터 각도 설정하기 (그림 I 참조)

수평의 마이터 각도는 52° (좌측)에서 60° (우측) 범위에서 조절할 수 있습니다.

- 잠금 손잡이 21이 조여져 있으면 이를 풀어 줍니다.
- 레버 22를 당기고 동시에 잠금 브래킷 20를 정해진 홈에 걸릴 때까지 누르십시오. 이렇게 하면 톱 테이블을 자유로이 움직일 수 있습니다.
- 잠금 손잡이에 있는 톱 테이블 16을 각도 표시기 24에서 원하는 마이터 각도가 보일 때까지 좌우로 돌리십시오.

마이터 각도가 45° 이상인 경우:

- 톱 테이블 연장장치 13를 완전히 밖으로 당기십시오 (" 톱 테이블 연장하기 " 참조, 389 페이지).
- 잠금 손잡이 21을 다시 조입니다.
- 레버 22를 다시 풀려면 (표준 마이터 각도를 맞추기 위해), 레버를 위로 당기십시오. 잠금 브래킷 20가 원래 위치로 튕겨 돌아가며, 레버 22가 다시 표시 홈 25 안으로 다시 걸립니다.

수직 베벨 각도 조절하기

정밀한 절단작업을 하려면 전동공구를 집중적으로 사용하고 나서 그 기본 세팅 사항을 확인해 보고 필요에 따라 다시 조절해야 합니다 (" 기본 세팅의 확인과 조절하기 " 참조, 392 페이지).

수직의 베벨 각도는 47° (좌측)에서 47° (우측) 사이에서 조절할 수 있습니다.

자주 사용하는 베벨 각도를 빨리 정확하게 맞추기 위해 0°, 45°, 22.5° 및 33.9° 각도에 스톱장치가 있습니다.

다양한 수직 베벨 각도 설정하기 (그림 J 참조)

- 스톱장치 46을 완전히 앞쪽으로 당기십시오. 이렇게 하면 전체 마이터 각도 영역 (좌측 및 우측)을 사용할 수 있습니다.
- 우측으로 위치 조절이 가능한 펜스 15를 완전히 바깥쪽으로 당기거나 완전히 제거하십시오 (" 펜스 이동하기 " 참조, 390 페이지).
- 전체 마이터 각도 영역을 사용하고자 하는 경우, 좌측으로 위치 조절이 가능한 펜스 15를 완전히 바깥쪽으로 강기거나 완전히 제거하십시오.
- 잠금 레버 43을 푸십시오.
- 손잡이 8에서 있는 톱 암을 각도 표시기 44 또는 33에서 원하는 마이터 각도가 보일 때까지 좌측 또는 우측으로 움직입니다.
- 잠금 레버 43을 다시 조입니다.

표준 베벨 각도 (수직) 설정하기 (그림 K 참조)

표준 베벨 각도 0° :

- 손잡이 8의 톱 암을 약간 좌측으로 전환하여 스톱장치 46을 완전히 뒤쪽으로 미십시오.

표준 마이터 각도 45°, 33.9° 및 22.5° :
 - 화살표 표시에 원하는 표준 마이터 각도로 고정될 때 까지 좌측 또는 우측 스톱장치 31 을 돌리십시오 .

기계 시동

▶ **공공 배전 전압에 주의! 공급되는 전원의 전압은 전 동공구의 명판에 표기된 전압과 동일해야 합니다 .**

스위치 켜기 (그림 L 참조)

에너지를 절단하기 위해 전동공구를 사용할 경우에만 스위치를 켜십시오 .

- 기기를 **작동하려면** 전원 스위치 7 을 누른 상태로 유지하십시오 .

주의: 작업 안전을 위해 전원 스위치 7 을 고정할 수 없으므로, 작동 중에 이를 계속 누른 채 유지해야 합니다 .

잠금 스위치 9 를 눌러야만 톨 암을 아래로 움직일 수 있습니다 .

- 따라서 **톱질 작업**을 하려면 전원 스위치 7 조작 외 에도 추가로 잠금 스위치 9 를 눌러야 합니다 .

스위치 끄기

- 기기의 **스위치를 끄려면** 전원 스위치 7 을 놓으면 됩니다 .

시동 전류 제한장치

전자식 시동 전류 제한장치는 전동공구의 스위치를 켤 때 그 성능을 제한하여, 16 A 퓨즈를 사용하면 충분합니다 .

주의: 전동공구의 스위치를 켰을 때 즉시 최고 속도로 작동하면 시동 전류 제한장치가 고장입니다 . 전동공구를 즉시 서비스 센터에 보내십시오 (“보쉬 AS 및 고객 상담” 단락에 나온 주소 참조, 394 페이지).

사용방법

절단기에 관한 일반 사항

▶ **절단 작업을 하기 전에 항상 잠금 손잡이 21 및 잠금 레버 43 을 꼭 조이십시오 .** 그렇지 않으면 톨날이 작업물에 걸릴 수 있습니다 .

▶ **모든 절단작업을 할 때 톨날이 펜스, 순간 고정 클램프 혹은 기기의 다른 부위에 닿지 않도록 항상 주의해야 합니다 . 경우에 따라 조립된 보조 스톱을 제거하거나 제대로 조정하십시오 .**

톨날에 충격을 주거나 힘을 가하지 마십시오 . 측면에서 톨날에 압력을 가하지 마십시오 .

휘어진 작업물에 작업하지 마십시오 . 반드시 작업물은 펜스에 닿을 수 있도록 직선의 모서리가 있어야 합니다 .

깊직한 작업물의 경우 끝 부위를 받쳐 주어야 합니다 .

하부 안전반이 제대로 작동하는지 그리고 자유로이 움직이는지 확인해 보십시오 . 톨 암을 아래쪽으로 끼울 때, 하부 안전반이 열려야 합니다 . 톨 암을 위쪽으로 끼울 때, 하부 안전반이 톨날 위쪽에서 다시 닫히고 톨 암의 최상단 위치에 고정되어야 합니다 .

절단선 표시하기 (그림 M 참조)

레이저빔이 톨날의 절단선을 표시하므로 하부 안전반을 열지 않고도 절단하려는 작업물의 정확한 위치를 알 수 있습니다 .

- 이를 위해서는 스위치 42 로 레이저빔을 켭니다 .
 - 작업물의 절단 표시가 레이저 라인의 오른쪽 모서리에 있도록 맞추십시오 .

주의: 절단작업을 하기 전에 절단선이 올바르게 보이는지 확인하십시오 (“레이저 조정하기” 참조, 392 페이지). 레이저빔은 집중적으로 사용한 경우 진동으로 인해 움직일 수 있기 때문입니다 .

작업자의 위치 (그림 N 참조)

▶ **톱날과 일직선으로 전동공구 앞쪽에 서지 말고, 항상 톨날에 비스듬히 옆으로 서십시오 .** 이렇게 하면 반동이 생길 경우에 대비하여 안전합니다 .

- 손, 손가락, 팔을 회전하는 톨날에서 멀리 하십시오 .
 - 톨 암 작동 시 팔을 앞으로 가로지르지 마십시오 .

작업물 허용 크기

최대 작업물 크기:

마이터 / 베벨 각도		높이 x 폭 [mm]
수평	수직	
0°	0°	70 x 312
45°	0°	70 x 225
(오른쪽 / 왼쪽)		
0°	45° (왼쪽)	45 x 312
0°	45° (오른쪽)	20 x 312
45°	45° (왼쪽)	45 x 225
45°	45° (오른쪽)	20 x 225
45°	45° (SDS 볼트)	30 x 225
(오른쪽 / 왼쪽) 를 이용하여 왼쪽)		

최소 작업물 크기 (함께 공급되는 순간 고정 클램프 29 로 톨날의 왼쪽이나 오른쪽으로 고정할 수 있는 모든 작업물): 100 x 40mm (길이 x 폭)

최대 절단 깊이 (0° / 0°): 70 mm

작업 표면 보호대 교환하기 (그림 O 참조)

전동공구를 장기간 사용하면 적색 작업 표면 보호대 19 가 마모될 수 있습니다 .

손상된 작업 표면 보호대를 교환하십시오 .

- 전동공구를 작업 시 위치로 둡니다 .
- 볼트 54 를 육각키 (4 mm) 로 풀고 나서 오래된 작업 표면 보호대를 빼십시오 .
- 새로운 오른쪽 작업 표면 보호대를 끼웁니다 .
- 볼트 54 를 사용하여 작업 표면 보호대를 가능한 한 오른쪽으로 조여 고정하여, 측면 이동이 가능한 전체 구간에서 톨날이 작업 표면 보호대에 접하지 않도록 하십시오 .
- 새로운 왼쪽 작업 표면 보호대도 마찬가지로 방법으로 교환하십시오 .

392 | 한국어

톱질작업

▶ **절단 작업을 하기 전에 항상 잠금 손잡이 21 및 잠금 레버 43 을 꼭 조이십시오.** 그렇지 않으면 톱날이 작업물에 걸릴 수 있습니다.

속도 조절

속도 조절기 40 을 사용하여 작동 중에도 전동공구의 회전속도를 조정할 수 있습니다.

참고 : 항상 작업할 소재에 적합한 회전 속도를 설정하십시오. (아래 도표 참조). 이를 통해 톱니 과열 현상을 방지할 수 있습니다.

회전속도 단계	속도	소재
1	3500 rpm	알루미늄
2	3800 rpm	
3	4100 rpm	플라스틱
4	4400 rpm	
5	4700 rpm	목재
6	5000 rpm	

측면 이동 없이 톱질하기 (절단하기) (그림 P 참조)

- 측면으로 이동하지 않고 절단작업을 하려면 (소형 작업물의 경우) 잠금 나사 35 가 조여져 있으면 이를 느슨하게 합니다. 톱 암을 펜스 14 방향으로 끝까지 밀고 나서 잠금 나사 35 를 다시 조입니다.
- 필요에 따라 원하는 마이터 각도를 조정하십시오.
- 작업물을 크기에 맞게 고정하십시오.
- 전동공구의 스위치를 켜십시오.
- 잠금 스위치 9 를 누르고, 손잡이 8 을 잡고 톱암을 천천히 아래로 움직이십시오.
- 일정한 속도로 작업물에 절단작업을 하십시오.
- 전동공구의 스위치를 끄고나서 톱날이 완전히 정지할 때까지 기다립니다.
- 톱 암을 서서히 위쪽으로 움직입니다.

측면 이동하여 톱질하기

- 측면 이동장치 1 을 사용하여 절단작업을 할 때 (폭이 넓은 작업물 경우) 잠금 나사 35 가 조여져 있다면 이를 풀어 줍니다.
- 필요에 따라 원하는 마이터 각도를 조정하십시오.
- 작업물을 크기에 맞게 고정하십시오.
- 톱날이 작업물 앞에 있게 될 때까지 톱 암을 펜스 14 에서 멀어지게 당기십시오.
- 전동공구의 스위치를 켜십시오.
- 잠금 스위치 9 를 누르고, 손잡이 8 을 잡고 톱암을 천천히 아래로 움직이십시오.
- 이제 톱 암을 펜스 14 방향으로 누르고 작업물을 일정한 속도로 절단하십시오.
- 전동공구의 스위치를 끄고나서 톱날이 완전히 정지할 때까지 기다립니다.
- 톱 암을 서서히 위쪽으로 움직입니다.

동일한 길이의 작업을 절단하기 (그림 Q 참조)

동일한 길이의 작업물을 손쉽게 절단하려면 길이 조절자 38 (별매 액세서리) 을 사용할 수 있습니다. 길이 조절자를 톱 테이블 연장장치 13 의 양쪽에 조립할 수 있습니다.

- 잠금 나사 55 를 풀고 길이 조절자 38 을 클램핑 나사 56 위로 젖히십시오.
- 잠금 나사 55 를 다시 조입니다.
- 톱 테이블 연장장치 13 을 원하는 길이로 맞추십시오 (" 톱 테이블 연장하기" 참조, 389 페이지).

깊이 조절자 조절하기 (휨파기) (그림 R 참조)

휨을 절단하려면 깊이 조절자를 조절해야 합니다.

- 깊이 조절자 34 를 밖으로 돌리십시오.
- 잠금 스위치 9 를 누르고 톱 암을 원하는 위치로 움직이십시오.
- 나사 끝부위가 깊이 조절자 34 에서 닿을 때까지 조정 나사 4 를 돌립니다.
- 톱 암을 서서히 위쪽으로 움직입니다.

특수한 작업물

휘어지거나 둥근 형태의 작업물을 절단할 경우 특히 미끄러지지 않도록 주의해야 합니다. 절단선에 작업물, 펜스 그리고 톱 테이블 사이에 조금의 틈도 있어서는 안됩니다.

필요에 따라 특수한 고정대를 만들어야 합니다.

기본 세팅의 확인과 조절하기

정밀한 절단작업을 하려면 전동공구를 집중적으로 사용하고 나서 그 기본 세팅 사항을 확인해 보고 필요에 따라 다시 조정해야 합니다.

이 경우 경험이 있어야 하고 해당하는 특수공구가 필요합니다.

보쉬 지정 서비스 센터에서 작업을 올바르게 신속하게 처리합니다.

레이저 조정하기

참고 : 레이저 기능을 테스트하려면 전동공구를 전원에 연결해야 합니다.

▶ **레이저를 조절하는 동안 (톱 암을 움직이는 등) 절대로 전원 스위치를 작동하지 마십시오.** 전동공구가 실수로 켜지게 되면 상해를 입을 수 있습니다.

- 전동공구를 작업 시 위치로 둡니다.
- 톱 테이블 16 을 0° 표시 홈 25 까지 돌립니다. 레버 22 는 표시 홈에 확실하게 걸려야 합니다.

확인하기 : (그림 S1 참조)

- 작업물에 직선으로 절단선을 그립니다.
- 잠금 스위치 9 를 누르고, 손잡이 8 을 잡고 톱암을 천천히 아래로 움직이십시오.
- 톱날의 톱니가 절단선과 일직선이 되도록 작업물을 맞추십시오.
- 작업물을 이 위치에 유지한 상태에서 톱 암을 서서히 위로 움직입니다.
- 작업물을 제대로 고정하십시오.
- 스위치 42 로 레이저빔을 켜십시오.

톱 암이 아래로 내려져도 레이저빔은 전체 길이에서 작업물의 절단선과 일치해야 합니다.

조절하기 : (그림 S2 참조)

- 조정 볼트 **57** 을 적합한 드라이버로 돌려서, 레이저 광선 전체 길이가 금속 제품의 절단선과 평행이 되도록 합니다.

시계 반대 방향으로 돌리면 레이저빔이 왼쪽에서 오른쪽으로, 시계 방향으로 돌리면 레이저빔이 오른쪽에서 왼쪽으로 움직입니다.

표준 베벨 각도 0° (수직) 조절하기

- 전동공구를 작업 시 위치로 둡니다.
- 톱 테이블 **16** 을 0° 표시 홈 **25** 로 돌립니다. 이때 레버 **22** 가 표시 홈에 확실하게 걸려야 합니다.

확인하기 : (그림 T1 참조)

- 각도기를 90° 에 맞추고 나서 톱 테이블 **16** 위에 올려 놓으십시오.

각도기가 톱날 **12** 의 전체 길이와 똑같이 접해 있어야 합니다.

조절하기 : (그림 T2 참조)

- 잠금 레버 **43** 을 푸십시오.
- 스톱장치 **46** 을 완전히 뒤로 밀니다.
- 멈춤 나사 **58** 의 잠금 너트를 시중에서 구매가 가능한 링스퍼너나 양구 스페너 (10mm) 로 풀어 줍니다.
- 각도기의 레그가 톱날과 완전히 일직선이 될 때까지 멈춤 나사를 돌려 끼우거나 빼십시오.
- 잠금 레버 **43** 을 다시 조입니다.
- 그리고 나서 멈춤 나사 **58** 의 잠금 너트를 다시 조입니다.

조정된 후에도 각도 표시기 **38** 이 눈금 **32** 의 0° 표시와 일직선에 있지 않으면 시중에서 구매가 가능한 십자 드라이버로 나사 **59** 를 풀고 0° 표시를 따라 각도 표시기를 맞추십시오.

표준 베벨 각도 45° (좌측, 수직) 조절하기

- 전동공구를 작업 시 위치로 둡니다.
- 톱 테이블 **16** 을 0° 표시 홈 **25** 까지 돌립니다. 레버 **22** 는 표시 홈에 확실하게 걸려야 합니다.
- 좌측으로 위치 조절이 가능한 펜스 **15** 를 제거하십시오 ("펜스 이동하기" 참조, 390 페이지).
- 화살표 표시에 표준 마이터 각도 45° 로 고정될 때까지 좌측 스톱장치 **31** 을 돌리십시오.
- 잠금 레버 **43** 을 푸십시오.
- 손잡이 **8** 의 톱 암을 펜스 **61** 이 스톱장치 **31** 에서 닿을 때까지 좌측으로 전환하십시오.

확인하기 : (그림 U1 참조)

- 각도기를 45° 에 맞추고 나서, 이를 톱 테이블 **16** 위에 놓으십시오.

각도기가 톱날 **12** 의 전체 길이와 똑같이 접해 있어야 합니다.

조절하기 : (그림 U2 참조)

- 펜스 **60** 의 고정 너트를 일반 박스 렌치 또는 스페너 (10 mm) 를 이용하여 푸십시오.
- 각도기의 레그가 톱날과 완전히 일직선이 될 때까지 멈춤 나사를 돌려 끼우거나 빼십시오.

- 잠금 레버 **43** 을 다시 조입니다.
- 그리고 나서 펜스 **60** 의 고정 너트를 다시 조이십시오.

각도 표시기 **44** 와 **33** 이 조절 후에도 눈금 **32** 의 45° - 표시와 일치하지 않을 경우, 우선 베벨 각도와 각도 표시기의 0° - 설정이 제대로 되었는지 확인해 보십시오. 그리고 나서 45° - 베벨 각도의 조절을 반복하십시오.

표준 베벨 각도 45° (우측, 수직) 조절하기

- 전동공구를 작업 시 위치로 둡니다.
- 톱 테이블 **16** 을 0° 표시 홈 **25** 까지 돌립니다. 레버 **22** 는 표시 홈에 확실하게 걸려야 합니다.
- 우측으로 위치 조절이 가능한 펜스 **15** 를 제거하십시오 ("펜스 이동하기" 참조, 390 페이지).
- 스톱장치 **46** 는 완전히 앞쪽으로 당기십시오.
- 화살표 표시에 표준 마이터 각도 45° 로 고정될 때까지 우측 스톱장치 **31** 을 돌리십시오.
- 잠금 레버 **43** 을 푸십시오.
- 손잡이 **8** 의 톱 암을 펜스 **61** 이 스톱장치 **31** 에서 닿을 때까지 우측으로 전환하십시오.

확인하기 : (그림 V1 참조)

- 각도기를 135° 로 맞추고 톱 테이블 **16** 에서 올려 놓습니다.

각도기가 톱날 **12** 의 전체 길이와 똑같이 접해 있어야 합니다.

조절하기 : (그림 V2 참조)

- 펜스 **60** 의 고정 너트를 일반 박스 렌치 또는 스페너 (10 mm) 를 이용하여 푸십시오.
- 각도기의 레그가 톱날과 완전히 일직선이 될 때까지 멈춤 나사를 돌려 끼우거나 빼십시오.
- 잠금 레버 **43** 을 다시 조입니다.
- 그리고 나서 펜스 **60** 의 고정 너트를 다시 조이십시오.

각도 표시기 **44** 와 **33** 이 조절 후에도 눈금 **32** 의 45° - 표시와 일치하지 않을 경우, 우선 베벨 각도와 각도 표시기의 0° - 설정이 제대로 되었는지 확인해 보십시오. 그리고 나서 45° - 베벨 각도의 조절을 반복하십시오.

수평의 마이터 각도용 눈금 맞추기

- 전동공구를 작업 시 위치로 둡니다.
- 톱 테이블 **16** 을 0° 표시 홈 **25** 까지 돌립니다. 레버 **22** 는 표시 홈에 확실하게 걸려야 합니다.

확인하기 : (그림 W1 참조)

- 각도기를 90° 로 맞추고 나서 톱 테이블 **16** 의 펜스 **14** 와 톱날 **12** 사이에 놓으십시오.

각도기가 톱날 **12** 의 전체 길이와 똑같이 접해 있어야 합니다.

조절하기 : (그림 W2 참조)

- 십자드라이버로 모든 4 개의 세팅 나사 **62** 를 풀고 나서, 각도기 변과 톱날이 전체 구간에서 일직선 상에 있을 때까지 톱 테이블 **16** 을 눈금 **18** 과 함께 돌리십시오.
- 볼트를 다시 꼭 조입니다.

394 | 한국어

각도 표시기 **24** 가 조절 후에도 눈금 **18** 의 0° 표시와 일치하지 않을 경우, 나사 **63** 을 십자형 스크류 드라이버로 풀고 각도 표시기를 0° 표시에 맞게 맞추십시오.

운반 (그림 X 참조)

전동공구를 운반하기 전에 다음의 조치를 취해야 합니다:

- 잠금 나사 **35** 가 조여 있으면 이를 느슨하게 합니다. 톨 암을 완전히 앞으로 당기고 나서 잠금 나사를 다시 팍 조여 줍니다.
- 깊이 조절자 **34** 가 완전히 안으로 눌러 있는지, 조정 나사 **4** 가 톨 암을 움직일 때 깊이 조절자에 닿지 않고 홀에 잘 맞는지 확인해 보십시오.
- 전동공구를 운반할 때의 위치를 놓습니다.
- 전동공구에 고정되어 있지 않은 모든 액세서리 부품을 빼십시오.
- 사용하지 않는 톨날들은 운반할 때 가능하면 케이스에 넣어 잠가 두십시오.
- 전원 코드를 벨크로 스트랩 **64** 로 함께 묶으십시오.
- 전동공구를 운반할 때 운반용 손잡이 **3** 을 잡거나 톨 테이블에서는 측면으로 홀 파인 잡는 부위 **27** 쪽을 잡으십시오.

▶ **허리에 부상을 입을 수 있으므로 반드시 두 사람이 전동공구를 운반해야 합니다.**

▶ **전동공구를 운반할 경우 반드시 운반장치를 사용하고 절대로 안전장치를 사용하면 안됩니다.**

보수 정비 및 서비스

보수 정비 및 유지

▶ **전동공구를 보수 정비하기 전에 반드시 콘센트에서 전원 플러그를 빼십시오.**

연결 코드를 교환해야 할 경우 안전을 기하기 위해 보쉬사나 보쉬 지정 전동공구 서비스 센터에 맡겨야 합니다.

클리닝

안전한 작업을 위해 전동공구와 통풍구를 항상 깨끗이 유지해야 합니다.

하부 안전반은 항상 자유로이 움직이고 저절로 닫힐 수 있어야 합니다. 그렇기 때문에 하부 안전반 주위를 항상 깨끗이 해야 합니다.

매번 작업을 마치고 나서 분진과 톨밥을 압력 공기로 불어 내거나 브러시를 사용하여 제거하십시오.

롤러 **6** 를 정기적으로 닦아 주십시오.

레이저 부위를 깨끗이 하려면 레이저 커버 **65** 를 바깥 쪽으로 돌리고 솔로 먼지를 털어내십시오.

(그림 Y 참조)

별매 액세서리

	제품 번호
손간 고정 클램프	1 609 B04 224
작업 표면 보호대	1 609 B03 717
먼지 백	1 609 B05 010
길이 조절자	1 609 B02 365
길이 조절자용 잠금 나사	1 609 B00 263
목재, 판 소재 및 패널용 톨날	
톨날 216 x 30mm, 48 톨니수	2 608 640 641
플라스틱 및 비금속용 톨날	
톨날 216 x 30 mm, 80 톨니	2 608 640 447
톨날 216 x 25.4 mm, 80 톨니	2 608 642 993
라미네이트 플로링용 톨날	
톨날 216 x 30 mm, 60 톨니	2 608 642 133
톨날 216 x 25.4 mm, 60 톨니	2 608 642 995

보쉬 AS 및 고객 상담

보쉬는 귀하의 제품 및 수리에 관한 문의를 받고 있습니다.

AS 센터 정보 및 제품에 대한 고객 상담은 하기 고객 콜센터 및 이메일 상담을 이용해주시기 바랍니다.

고객 콜센터 : 080-955-0909

이메일 상담 :

Bosch-pt.hotline@kr.bosch.com

문의나 대체 부품 주문 시에는 반드시 제품 네임 플레이트에 있는 10 자리의 부품번호를 알려 주십시오.

Bosch Korea, RBKR
Mechanics and Electronics Ltd.
PT/SAX-ASA

298 Bojeong-dong Giheung-gu
Yongin-si, Gyeonggi-do, 446-913

Republic of Korea
080-955-0909

처리

기기와 액세서리 및 포장 등은 친환경적인 방법으로 재활용할 수 있도록 분류하십시오.

전동공구를 가정용 쓰레기로 처리하지 마십시오!

EU 국가만 해당 :



전동 및 전자 폐품에 관한 유럽 지침 2012/19/EU와 국가별 법규에 따라, 사용 불가능한 전동공구는 별도로 수거하여 환경 친화적인 방법으로 재생하도록 처리해야 합니다.

위 사항은 사전 예고 없이 변경될 수도 있습니다.

مصر

يونيمار
رقم 20 مركز الخدمات
التجمع الاول - القاهرة الجديدة - مصر
الهاتف: +2 02 224 78072 - 73 / +2 02 224 76091 - 95
لفاكس: +2 022 2478075
البريد الالكتروني: boschegypt@unimaregypt.com

التخلص من العدة الكهربائية

ينبغي التخلص من العدد الكهربائية والتوابع والغلاف بطريقة منصفة للبيئة عن طريق النفايات القابلة لإعادة التصنيع.
لا ترم العدد الكهربائية في النفايات المنزلية!

لدول الاتحاد الأوروبي فقط:

فحسب التوجيه الأوروبي 2012/19/EU
بصدد الأجهزة الكهربائية والإلكترونية
القديمة وتطبيقه ضمن القانون المحلي،
ينبغي جمع وفصل العدد الكهربائية التي لم
يقوم بإعادة استعمالها بطريقة منصفة
بالبيئة.



نحتفظ بحق إدخال التعديلات.

التوابع

رقم الصنف	ملاحظة
1 609 B04 224	ملزمة
1 609 B03 717	صفايح تليقيم
1 609 B05 010	كيس الغبار
1 609 B02 365	المصادم الطولي
1 609 B00 263	لولب تثبيت المصادم الطولي

نصال المنشار للخشب والمواد الصفيحية والألواح والعوارض

نصل المنشار 30 x 216 مم، 48 سن	2 608 640 641
نصال المنشار للدائن والمعادن عدا الحديد	
نصل المنشار 30 x 216 مم، 80 سن	2 608 640 447
نصل المنشار 25,4 x 216 مم، 80 سن	2 608 642 993
نصال المنشار لأنواع أرضيات البلاكية اللدائنية	
نصل المنشار 30 x 216 مم، 60 سن	2 608 642 133
نصل المنشار 25,4 x 216 مم، 60 سن	2 608 642 995

خدمة الزبائن ومشورة الاستخدام

يجيب مركز خدمة الزبائن على أسئلتكم بصدد تصليح وصيانة المنتج وأيضاً بما يخص قطع الغيار. يعثر على الرسوم الممددة وعلى المعلومات عن قطع الغيار بموقع:

www.bosch-pt.com

سيكون من دواعي سرور فرقة مشورة الاستخدام بشركة بوش أن تساعدكم بخصوص الأسئلة عن منتجاتنا وتوابعها. يلزم ذكر رقم الصنف ذو الفانات العشر وفقاً للوحة صنع المنتج عند إرسال أية استفسارات أو طلبيات قطع غيار. يرجى التوجه إلى التاجر المختص بما يتعلّق بأمر الضمان والتصليح وتأمين قطع الغيار.

المغرب

اوتبرو
53، زنقة الملازم محمد محروض
الدار البيضاء - 20300 - المغرب
الهاتف: +212 (0) 522 400 409 / +212 (0) 522 400 615
البريد الالكتروني: service@outipro.ma

الجزائر

سيستال
المنطقة الصناعية احدادن
بجاية 06000 - الجزائر
الهاتف: +213 (0) 982 400 992
الفاكس: +213 (0) 34201569
البريد الالكتروني: sav@siestal-dz.com

تونس

صوتال
م.ص. المجمع سان كوبان رقم 99 - 25
2014. مكرين رياض تونس
الهاتف: +216 71 428 770
الفاكس: +216 71 354 175
البريد الالكتروني: sotel2@planet.tn



- الضبط:** (راجع الصورة W2)
- قم بحل لولب التعديل الأربعة **62** باستخدام مفك براغي متصالية الحز، وأدر قاعدة المنشار **16** مع التدرج **18** إلى أن تتساطع ساق المقياس الزاوي مع نصل المنشار على كامل الطول.
 - أحكم شد اللولب بعد ذلك.
 - إن لم يكن مؤشر الزاوية **24** بعد الضبط على خط مسار واحد مع علامات الصفر ° على المقياس **18**، توجب حل اللولب **63** بواسطة مفك براغي متصل بالحز وتوجيه مؤشر الزاوية على مسار علامة الصفر °.

النقل (راجع الصورة X)

- يجب أن تطبق الخطوات التالية قبل نقل العدة الكهربائية:
- حل لولب التثبيت **35**، في حال كونه مشدودا. اسحب ذراع العدة نحو الأمام بشكل كامل وأعد شد لولب التثبيت.
 - احرص على انضغاط محدد العمق **34** نحو الداخل بشكل كامل وعلى حضان لولب الضبط **4** في الفجوة أثناء تحريك ذراع العدة دون ملاصقة محدد العمق.
 - ركز العدة الكهربائية في وضع النقل.
 - أبعد جميع قطع التتابع التي لا يمكن تثبيتها بالعدة الكهربائية بإحكام. ضع نصال المنشار التي لا يتم استعمالها في وعاء مغلق أثناء النقل إن أمكن.
 - اربط كبل الشبكة الكهربائية بواسطة الشريط اللاصق **64**.
 - احمل العدة الكهربائية من قبل مقبض النقل **3** أو امسكها من قبل المقابض المحددة **27** على جانب منضدة النشر.
- ◀ **يتم حمل العدة الكهربائية من قبل شخصين اثنين دائما من أجل تجنب إصابات الظهر.**
- ◀ **استخدم تجهيزات النقل دائما عند نقل العدة الكهربائية ولا تستخدم أبدا تجهيزات الوقاية.**

الصيانة والخدمة

الصيانة والتنظيف

- ◀ **اسحب القابس من مقبس الشبكة الكهربائية قبل إجراء أي عمل على العدة الكهربائية.**
- إن تطلب الأمر استبدال خط الامداد، فينبغي أن يتم ذلك من قبل شركة بوش أو من قبل مركز خدمة زبائن وكالة بوش للعدد الكهربائية، لتجنب التعرض للمخاطر.
- التنظيف**
- حافظ على نظافة العدة الكهربائية وشقوق التهوية لكي تعمل بشكل جيد وآمن.
- يجدب أن يبقى غطاء الوقاية المترجم طليق المركبة دائما وقابلا للاغلاق بمفرده. حافظ لأجل ذلك دائما على نظافة المجال الكائن حول غطاء الوقاية المترجم.
- أزل الغبار والنشارة بعد كل خطوة عمل من خلال نفخها بالهواء المضغوط أو بواسطة فرشاة.
- نظف بكرة الازلاق **6** بشكل منتظم.
- لكي تنظف وحدة الليزر ينبغي أن تدور غطاء الليزر **65** نحو الخارج وأن تبعد الغبار بواسطة فرشاة (راجع الصورة Y).

- وبعد ذلك أعد إحكام ربط الصامولة المقابلة للولب المصادمة **60**.
- إن لم يكن مؤشرا الزاوية **44** و **33** بعد الضبط على خط مسار واحد مع علامات الـ 45° على المقياس **32**، توجب أولا فحص ضبط الصفر 0° لزاوية الشطب المائل والمؤشرات الزاوية مرة أخرى. كرر بعد ذلك عملية ضبط زاوية الشطب 45° .

ضبط زاوية الشطب المائل النموذجية 45° (اليمين، عموديا)

- ركز العدة الكهربائية بوضعية الشغل.
- افتل منضدة النشر **16** إلى حد حز **25** الصفر °. يجب أن تتعاشق الذراع **22** بالحز بشكل محسوس.
- اخلع سكة المصادمة اليمنى القابلة للضبط **15** (انظر "إزالة سكة المصادمة"، صفحة 400).
- اسحب المصادم **46** إلى الأمام تماما.
- أدر المصادم الأيمن **31** إلى أن تثبت زاوية الشطب المائل النموذجية 45° عند علامة السهم.
- حل ذراع الزنق **43**.
- قم بتحريك ذراع العدة من المقبض **8** إلى اليمين، إلى أن يستقر لولب المصادمة **61** على المصادم **31**.

الفحص: (راجع الصورة V1)

- اضبط المقياس الزاوي الضابط على 135° وانصبه على منضدة النشر **16**.
- يجب أن تتساطع ساق المقياس الزاوي الضابط مع نصل المنشار **12** على كامل الطول.

الضبط: (راجع الصورة V2)

- قم بحل الصامولة المقابلة للولب المصادمة **60** باستخدام أحد المفاتيح الحلقيّة أو الهلالية المتداولة في الأسواق (10 مم).
- افتل لولب المصادمة للداخل أو الخارج إلى حد تتساطع ساق المقياس الزاوي الضابط مع نصل المنشار على كامل الطول.
- أحكم شد ذراع الزنق **43** مرة أخرى.
- وبعد ذلك أعد إحكام ربط الصامولة المقابلة للولب المصادمة **60**.
- إن لم يكن مؤشرا الزاوية **44** و **33** بعد الضبط على خط مسار واحد مع علامات الـ 45° على المقياس **32**، توجب أولا فحص ضبط الصفر 0° لزاوية الشطب المائل والمؤشرات الزاوية مرة أخرى. كرر بعد ذلك عملية ضبط زاوية الشطب 45° .

تسوية المقياس لزوايا الشطب المائل الأفقية

- ركز العدة الكهربائية بوضعية الشغل.
 - افتل منضدة النشر **16** إلى حد حز **25** الصفر °. يجب أن تتعاشق الذراع **22** بالحز بشكل محسوس.
- الفحص:** (راجع الصورة W1)
- عيّر مقياس زاوي ضابط على 90° وركزه بين سكة المصادمة **14** وتصل المنشار **12** على منضدة النشر **16**.
 - يجب أن تتساطع ساق المقياس الزاوي الضابط مع نصل المنشار **12** على كامل الطول.



إن دورة واحدة بعكس اتجاه حركة عقارب الساعة تمرك شعاع الليزر من اليسار نحو اليمين، أما دورة واحدة مع اتجاه حركة عقارب الساعة تمرك شعاع الليزر من اليمين نحو اليسار.

ضبط زاوية الشطب النموذجية صفر ° (عموديا)

- ركز العدة الكهربائية بوضعية الشغل.
- ابرم منضدة النشر 16 إلى حد الحز 25 المخصص لأجل صفر °. يجب أن تتعاشق الذراع 22 بالمز بشكل محسوس.

الفحص: (راجع الصورة T1)

- عتبر مقياس زاوي ضابط على 90° وانصبه على منضدة النشر 16.

يجب أن تتساطع ساق المقياس الزاوي الضابط مع نصل المنشار 12 على كامل الطول.

الضبط: (راجع الصورة T2)

- حل ذراع الزنق 43.
- ادفع المصادم 46 نحو الخلف بشكل كامل.
- حل صامولة الزنق بلولب المصادمة 58 بواسطة مفتاح ربط شوكي أو مغلّق متداول (10 مم).
- اقتل لولب المصادمة للداخل أو الخارج إلى حد تتساطع ساق المقياس الزاوي الضابط مع نصل المنشار على كامل الطول.

- أحكم شد ذراع الزنق 43 مرة أخرى.
- أحكم شد صامولة الزنق بلولب المصادمة 58 بعد ذلك. إن لم يكن مؤشر الزاوية 38 بعد الضبط على خط مسار واحد مع علامة الصفر ° على المقياس 32، توجب حل اللولب 59 بواسطة مفك براغي متداول متضالّب المز وتوجيه مؤشر الزاوية على مسار علامة الصفر °.

ضبط زاوية الشطب المائل النموذجية 45°

(اليسار، عموديا)

- ركز العدة الكهربائية بوضعية الشغل.
- اقتل منضدة النشر 16 إلى حد حز 25 الصفر °. يجب أن تتعاشق الذراع 22 بالمز بشكل محسوس.
- اخلع سكة المصادمة اليسرى القابلة للضبط 15 (انظر "إزالة سكة المصادمة"، صفحة 400).
- أدر المصادم الأيسر 31، إلى أن تثبت زاوية الشطب المائل النموذجية 45° عند علامة السهم.

حل ذراع الزنق 43.

- قم بتحريك ذراع العدة من المقبض 8 إلى اليسار، إلى أن يستقر لولب المصادمة 60 على المصادم 31.

الفحص: (راجع الصورة U1)

- اضبط المقياس الزاوي الضابط على 45° وركزه على منضدة النشر 16.

يجب أن تتساطع ساق المقياس الزاوي الضابط مع نصل المنشار 12 على كامل الطول.

الضبط: (راجع الصورة U2)

- قم بحل الصامولة المقابلة للولب المصادمة 60 باستخدام أحد المفاتيح الحلقية أو الهلالية المتداولة في الأسواق (10 مم).
- اقتل لولب المصادمة للداخل أو الخارج إلى حد تتساطع ساق المقياس الزاوي الضابط مع نصل المنشار على كامل الطول.
- أحكم شد ذراع الزنق 43 مرة أخرى.

- اضبط تمديد منضدة النشر 13 على الطول المرغوب (راجع "تمديد منضدة النشر"، الصفحة 400).

ضبط محدد العمق (نشر الحز) (راجع الصورة R)

- ينبغي تعديل ضبط محدد العمق إذا أردت أن تقوم بنشر الحز.
- أرفع محدد العمق 34 نحو الخارج.
- اضبط على مفتاح التثبيت 9 واقلب ذراع العدة إلى المركز المرغوب.
- اقتل لولب الضبط 4 إلى أن تلامس نهاية اللولب محدد العمق 34.
- وجه ذراع العدة نحو الأعلى بتمهل.

قطع الشغل الخاصة

يجب أن يتم تأمين قطع الشغل المنحنية أو المدورة ضد الانزلاق بشكل خاص عند النشر. لا يجوز أن يتشكل أي شق عند خط القص بين قطعة الشغل وسكة المصادمة ومنضدة النشر. يجب أن يتم تصنيع حوامل خاصة عند الضرورة.

فحص وضبط الضبط الأساسي

ينبغي أن يتم فحص الضبط الأساسي بالعدة الكهربائية بعد الاستعمال الشديد وإعادة ضبطها عند الضرورة للمحافظة على دقة القص.

إنك بحاجة إلى الخبرة ولعدد الضبط الخاصة الموافقة لتنفيذ ذلك.

ينفذ مركز خدمة وكالة بوش هذا العمل بشكل سريع وموثوق به.

تعديل الليزر

ملاحظة: ينبغي أن يتم وصل العدة الكهربائية بالامداد بالتيار الكهربائي لتجربة وظيفة الليزر.

◀ لا تدير مفتاح التشغيل والإطفاء أبدا أثناء ضبط الليزر (مثلا: أثناء تحريك ذراع العدة). إن إدارة العدة الكهربائية بشكل غير مقصود قد تؤدي إلى الإصابة بجروح.

- ركز العدة الكهربائية بوضعية الشغل.
- اقتل منضدة النشر 16 إلى حد حز 25 الصفر °. يجب أن تتعاشق الذراع 22 بالمز بشكل محسوس.

الفحص: (راجع الصورة S1)

- ارسم خط قطع مستقيم على قطعة الشغل.
- اضبط على مفتاح التثبيت 9 ووجه ذراع العدة مع المقبض اليدوي 8 نحو الاسفل بتمهل.
- ركز قطعة الشغل بحيث تتوافق أسنان نصل المنشار مع مسار خط القطع.

- امسك قطعة الشغل بهذا الوضع بإحكام ووجه ذراع العدة نحو الأعلى بتمهل.

- شد قطعة الشغل بإحكام.

- شغل شعاع الليزر بواسطة المفتاح 42.

يجب أن يتراصف خط الليزر مع خط القطع على قطعة الشغل على كامل المسار حتى لو تم توجيه ذراع العدة نحو الأسفل.

الضبط: (راجع الصورة S2)

- أدر لولب الضبط 57 باستخدام مفك براغي مناسب، أن يتساطع شعاع الليزر بكامل مساره مع خط القطع على قطعة الشغل.

ملاحظة: قم دائما بضبط عدد اللفات المناسب لقطعة الشغل المراد معالجتها (انظر الجدول التالي). يعمل هذا على منع تعرض أسنان المنشار إلى الحرارة المفرطة أثناء النشر.

درجة عدد اللفات	عدد الدوران	مادة الشغل
1	3500 دقيقة ¹	المنيوم
2	3800 دقيقة ¹	
3	4100 دقيقة ¹	اللداثن
4	4400 دقيقة ¹	
5	4700 دقيقة ¹	
6	5000 دقيقة ¹	خشب

النشر بلا حركة سحب (القطع) (راجع الصورة P)

- لكي تقوم بالنشر بلا حركة سحب (قطع الشغل الصغيرة)، ينبغي أن تحل لولب التثبيت **35**، في حال كونه مشدودا. ادفع ذراع العدة باتجاه سكة المصادمة **14** إلى حد التصادم وأعد شد لولب التثبيت **35**.
- عند الحاجة اضبط زاوية الشطب المائلة المرغوبة.
- اقمط قطعة الشغل حسب مقاسها بإحكام.
- شغل العدة الكهربائية.
- اضغط على مفتاح التثبيت **9** ووجه ذراع العدة مع المقبض اليدوي **8** نحو الأسفل بتمهل.
- انشر قطعة الشغل بشكل كامل بدفع أمامي منتظم.
- اطفئ العدة الكهربائية وانتظر إلى أن يتوقف نصل المنشار عن الحركة تماما.
- وجه ذراع العدة نحو الأعلى بتمهل.

النشر مع حركة سحب

- لكي تقوم بالنشر بالاستعانة بتجهيزة السحب **1** (قطع الشغل العريضة)، ينبغي أن تحل لولب التثبيت **35**، في حال كونه مشدودا.
- عند الحاجة اضبط زاوية الشطب المائلة المرغوبة.
- اقمط قطعة الشغل حسب مقاسها بإحكام.
- اسحب ذراع العدة مبعدا إياه عن سكة المصادمة **14** إلى أن يكون نصل المنشار أمام قطعة الشغل.
- شغل العدة الكهربائية.
- اضغط على مفتاح التثبيت **9** ووجه ذراع العدة مع المقبض اليدوي **8** نحو الأسفل بتمهل.
- اضغط ذراع العدة باتجاه سكة المصادمة **14** وانشر قطعة الشغل بدفع منتظم نحو الأمام.
- اطفئ العدة الكهربائية وانتظر إلى أن يتوقف نصل المنشار عن الحركة تماما.
- وجه ذراع العدة نحو الأعلى بتمهل.

نشر قطع الشغل المتساوية الطول (راجع الصورة Q)

- يمكنك أن تستخدم المصادم الطولي **38** (توابع) من أجل نشر قطع الشغل المتساوية الطول.
- يمكن تركيب المصادم الطولي على جانبي تمديد منضدة النشر **13**.
- حل لولب التثبيت **55** واقلب المصادم الطولي **38** فوق لولب الزنق **56**.
- أحكم شد لولب التثبيت **55**.

مقاسات قطعة الشغل المسموحة أقصى مقاسات قطعة الشغل:

العرض x الارتفاع العرض [مم]	زاوية الشطب	
	عموديا	أفقا
70 x 312	0°	0°
70 x 225	0°	45° (اليمين/اليسار)
45 x 312	45° (اليسار)	0°
20 x 312	45° (اليمين)	0°
45 x 225	45° (اليسار)	45°
20 x 225	45° (اليمين)	45°
30 x 225	45° (يسارا) باستخدام مسمار (SDS)	45° (اليسار/اليمين)

أدنى مقاسات قطعة الشغل (= جميع قطع الشغل التي يمكن تثبيتها عن طريق قمتها بالملمزة **29 المرفقة على يسار أو يمين نصل المنشار):**
100 x 40 مم (الطول x العرض)
عمق القطع الأقصى (0°/0°): 70 مم

استبدال صفائح التلقيم (تراجع الصورة O)

- قد تستهلك صفائح التلقيم **19** الحمراء بعد استخدام العدة الكهربائية لفترة طويلة.
- استبدل صفائح التلقيم التالفة.
- ركز العدة الكهربائية بوضعية الشغل.
- فك اللوالب **54** بواسطة المفتاح سداسي الرأس المجوف (4 مم) وانزع صفائح التلقيم القديمة.
- لقم صفيحة التلقيم اليمنى الجديدة.
- اربط صفيحة التلقيم بواسطة اللوالب **54** على أقصى اليمين قدر الإمكان، بحيث لا يتلامس نصل المنشار مع صفيحة التلقيم على كامل مسار حركة الجر المحتملة.
- كرر خطوات العمل نفسها مع صفيحة التلقيم اليسرى الجديدة.

النشر

- ◀ **شد مقبض التثبيت 21 وذراع الزنق 43 بإحكام دائما قبل النشر.** وإلا فقد يستعصي نصل المنشار في قطعة الشغل.

ضبط عدد الدوران

- بواسطة منظم عدد اللفات **40** يمكنك ضبط عدد لفات العدة الكهربائية بسلاسة حتى أثناء التشغيل.

ملاحظة: إن بدأت العدة الكهربائية تدور فوراً بعد الدوران الكامل بعد التشغيل، فإن محدد تيار بدء التشغيل تالف. ينبغي إرسال العدة الكهربائية إلى مركز خدمة الزبائن فوراً. يعثر على العنوان في الفقرة "خدمة الزبائن ومشورة الاستخدام"، الصفحة 395.

ملاحظات شغل

ملاحظات نشر عامة

◀ **شد مقبض التثبيت 21 وذراع الزنق 43 بإحكام دائماً قبل النشر.** وإلا فقد يستعصي نصل المنشار في قطعة الشغل.

◀ **يجب أن تضمن عند جميع أعمال النشر في البداية بأن نصل المنشار لا يمكنه أن يلامس سكة المصادمة أو الملازم أو غيرها من أجزاء الجهاز في أي وقت. فك المصادمات المعاونة إن وجدت أو لاثمها بالشكل المناسب.**

احم نصل المنشار من الصدمات والطرقات. لا تعرض نصل المنشار لضغط جانبي.

لا تعالج قطع الشغل الملتوية. يجب أن تتوفر بقطعة الشغل دائماً حافة مستقيمة لركنها على سكة المصادمة. يجب أن ترتكز أو تستند قطع الشغل الطويلة بنهايتها السائبة على شيء ما.

تأكد أن غطاء الوقاية المتأرجح يعمل بشكل سليم كما يمكنه الحركة بحرية. أثناء توجيه ذراع العدة إلى أسفل يجب أن يفتح غطاء الوقاية المتأرجح. أثناء توجيه ذراع العدة إلى أعلى يجب أن ينغلق غطاء الوقاية المتأرجح فوق شفرة المنشار مرة أخرى ويجب أن يثبت على أعلى وضع لذراع العدة.

تعليم خط القطع (تراجع الصورة M)

يشير شعاع الليزر على مسار خط قطع نصل المنشار. يسمع ذلك بتركيز قطعة الشغل بشكل دقيق ليتم نشرها دون فتح غطاء الوقاية المترجح.

- شغل شعاع الليزر بواسطة المفتاح 42.
- قم بتسوية العلامة على قطعة الشغل بالنسبة للحافة اليمنى لخط الليزر.

ملاحظة: افحص قبل النشر إن كان مازال يشار إلى خط القطع بشكل صحيح (راجع "تعبير الليزر"، الصفحة 397). إذ قد يزاح شعاع الليزر، بسبب الاهتزازات الناتجة عن الاستعمال الشديد مثلاً.

مركز المستخدم (تراجع الصورة N)

◀ **لا تقف أمام العدة الكهربائية على نفس خط مسار نصل المنشار، بل قف دائماً إلى جانب نصل المنشار.**

يتم وقاية جسمك بذلك من الصدمات الارتدادية المحتملة.

- أبعد اليدين والأصابع والذراعين عن نصل المنشار الدوار.

- لا تصالب ساعدك أمام ذراع العدة.

لكي تضبط زوايا الشطب المائل المستخدمة غالباً بشكل سريع ودقيق، فقد تم تحديد مصادمات للزوايا 0°، 45°، 22,5° و 33,9°.

ضبط زوايا الشطب العمودية المرغوبة (تراجع الصورة J)

- اسحب المصادم 46 إلى الأمام تماماً. وبذلك يمكنك استخدام نطاق زاوية الشطب المائل (يساراً ويميناً) بالكامل.
- اسحب سكة المصادمة اليمنى القابلة للضبط 15 إلى الخارج تماماً أو اخلعها بالكامل (انظر "إزاحة سكة المصادمة"، صفحة 400).
- إذا كنت تريد استخدام نطاق زاوية الشطب المائل بالكامل، فيجب عليك أيضاً سحب سكة المصادمة اليسرى القابلة للضبط 15 إلى الخارج تماماً أو اخلعها بالكامل.
- حل ذراع الزنق 43.
- أرجع ذراع العدة من قبل المقبض اليدوي 8 إلى اليسار أو إلى اليمين إلى أن يشير مؤشر الزاوية 44 أو 33 إلى زاوية الشطب المائل المرغوبة.
- أحكم شد ذراع الزنق 43 مرة أخرى.

ضبط زوايا الشطب العمودية النموذجية (تراجع الصورة K)

زاوية الشطب المائل النموذجية 0°:

- حرك ذراع العدة من المقبض 8 إلى اليسار قليلاً وادفع المصادم 46 إلى الخلف تماماً.
- زوايا الشطب المائل النموذجية 45° و 33,9° و 22,5°:
- أدر المصادم الأيسر أو الأيمن 31، إلى أن تثبت زاوية الشطب المائل النموذجية المرغوبة عند علامة السهم.
- أدر المصادم الأيسر أو الأيمن 31، إلى أن تثبت زاوية الشطب المائل النموذجية المرغوبة عند علامة السهم.

بدء التشغيل

◀ **انتبه إلى جهد الشبكة الكهربائية! يجب أن يتطابق جهد منبع التيار مع المعلومات المذكورة على لائحة طراز الجهاز. يمكن أن يتم تشغيل العدد الكهربائية المحددة بـ 230 فولط بـ 220 فولط أيضاً.**

التشغيل (تراجع الصورة L)

شغل العدة الكهربائية فقط عندما تستخدمها، من أجل توفير الطاقة.

- من أجل التشغيل يكبس مفتاح التشغيل والإطفاء 7 ويحافظ على إبقاءه مضغوطاً.

ملاحظة: لا يمكن تثبيت مفتاح التشغيل والإطفاء 7 لأسباب متعلقة بالأمان، بل يجب أن يتم ضغطه طوال فترة التشغيل.

يمكن توجيه ذراع العدة نحو الأسفل فقط من خلال الضغط على مفتاح التثبيت 9.

- لغرض النشر يجب عليك أن تضغط كل من مفتاح التشغيل/الإيقاف 7 ومفتاح التثبيت 9.

الإطفاء

- من أجل الإطفاء يطلق مفتاح التشغيل والإطفاء 7.

تحديد تيار بدء التشغيل

إن محدد تيار التشغيل الإلكتروني يحدد القدرة عند تشغيل العدة الكهربائية ويسمى بالتشغيل بمنصهر 16 أمبير.

**تثبيت قطعة الشغل (تراجع الصورة G)**

- اضغط قطعة الشغل نحو سكة المصادمة **14** بإحكام.
- اغرز الملزمة **29** المرفقة في إحدى الثقوب **37** المخصصة لها.
- لائم القضيب المولوب **52** التابع للملزمة مع ارتفاع قطعة الشغل.
- شد القضيب المولوب **52** بإحكام وثبتت قطعة الشغل بذلك.

ضبط زوايا الشطب الأفقية

ينبغي أن يتم فحص الضبط الأساسي بالعدة الكهربائية بعد الاستعمال الشديدي وإعادة ضبطها عند الضرورة للمحافظة على دقة القص (راجع "فحص وضبط الضبط الأساسي"، الصفحة 397).

ضبط زوايا الشطب الأفقية النموذجية (تراجع الصورة H)

لكي تضبط زوايا الشطب الكثيرة الاستخدام بشكل سريع ودقيق، فقد تم تزويد منضدة العمل بحزوز **25**:

اليسار	اليمن
	0°
45° 31,6° 22,5° 15° 15° 22,5° 31,6° 45° 60°	

- حل كعبرة التثبيت **21** في حال كونها مشدودة.
- اسحب الذراع **22** واقتل منضدة النشر **16** إلى حد جز التوقيف المرغوب نحو اليمين أو اليسار.
- اطلق الذراع. ينبغي أن تتعاشق الذراع بحز التوقيف بشكل محسوس.
- أعد شد كعبرة التثبيت **21**.

ضبط زوايا الشطب الأفقية المرغوبة (راجع الصورة I)

يمكن ضبط زاوية الشطب الأفقية ضمن مجال يبلغ من 52° (يساراً) إلى حد 60° (يميناً).

- حل كعبرة التثبيت **21** في حال كونها مشدودة.
- اسحب الذراع **22** واضغط بنفس الوقت على مشبك التثبيت **20** إلى أن يتعاشق باللمز المخصص لذلك. تصعب منضدة النشر بذلك طليقة المركة.
- اقتل منضدة النشر **16** بواسطة كعبرة التثبيت نحو اليسار أو اليمين إلى أن يشير مؤشر الزاوية **24** إلى زاوية الشطب المائل المرغوبة.
- **لزاوية الشطب المائل التي تزيد عن 45°:**
- اسحب قطعة تمديد منضدة النشر **13** نحو الخارج بشكل كامل (راجع "تمديد منضدة النشر"، الصفحة 400).
- أعد شد كعبرة التثبيت **21**.
- اسحب الذراع **22** نحو الأعلى (من أجل ضبط زوايا الشطب المائل النموذجية)، لكي تحلها.
- يعود ويفرز مشبك التثبيت **20** إلى وضعه الأساسي ويمكن للذراع **22** أن تعود وتتعاشق في الحزوز **25**.

ضبط زوايا الشطب العمودية

ينبغي أن يتم فحص الضبط الأساسي بالعدة الكهربائية بعد الاستعمال الشديدي وإعادة ضبطها عند الضرورة للمحافظة على دقة القص (راجع "فحص وضبط الضبط الأساسي"، الصفحة 397).

يمكن ضبط زاوية الشطب الأفقية ضمن مجال يبلغ من 47° (يساراً) إلى حد 47° (يميناً).

تأمين العدة الكهربائية (وضع النقل)

- حل لولب التثبيت **35**، في حال كونه مشدوداً. اسحب ذراع العدة نحو الأمام بشكل كامل وأعد شد لولب التثبيت.
- اقتل لولب ضبط محدد العمق **4** نحو الأعلى بالحد الأقصى.
- لكي يتم تثبيت منضدة النشر **16** ينبغي أن تشد كعبرة التثبيت **21**.
- اضغط على مفتاح التثبيت **9** ووجه ذراع العدة مع المقبض اليدوي **8** نحو الأسفل بتمهل.
- وجه ذراع العدة إلى الأسفل إلى أن يسمح تأمين النقل **39** بضغطه إلى الأسفل تماماً.

التمهيد للعمل**تمديد منضدة النشر (تراجع الصورة E)**

يجب أن ترتكز أو تستند قطع الشغل الطويلة بنهايتها السائبة على شيء ما.

يمكن تكبير منضدة النشر نحو اليمين واليسار بالاستعانة بقطع تمديد منضدة النشر **13**.

- اقلب ذراع الزنق **17** نحو الأعلى.
- اسحب تمديد منضدة النشر **13** نحو الخارج إلى حد الطول المرغوب.
- لتثبيت قطع تمديد منضدة النشر، تضغط ذراع الزنق **17** نحو الأسفل.

إزاحة سكة المصادمة (تراجع الصورة F)

عند نشر زوايا الشطب المائلة يجب عليك تبعاً لاتجاه القطع سحب سكة المصادمة **15** اليسرى أو اليمنى القابلة للضبط إلى الخارج أو خلجها تماماً.

زاوية الشطب	
عمودياً	أفقياً
0°-47° (اليسار)	≤ 44° (اليمين/اليسار)
0°-47° (اليسار)	≥ 45° (اليمين/اليسار)
0°-47° (اليمين)	≥ 45° (اليمين/اليسار)
0°-47° (اليمين)	≤ 44° (اليمين/اليسار)



تراجع الأحكام السارية في بلدكم بالنسبة للمواد المرغوب معالجتها.

◀ **تجنب تراكم الغبار بمكان العمل.** يجوز أن تشتعل الأغبرة بسهولة.

قد تستعصي شافطة الغبار/النشارة من خلال الغبار أو النشارة أو أجزاء صغيرة من قطعة الشغل.

- اطفئ العدة الكهربائية واسحب قابس الشبكة الكهربائية من المقبس.

- انتظر إلى أن يتوقف نصل المنشار عن الحركة تماماً.

- ابحث عن سبب الاستعصاء واعمل على إزالته.

الشغل الخارجي

يمكن وصل خرطوم شافطة غبار خوائية (35 Ø مم) بمقذف النشارة 2 أيضاً من أجل إجراء عملية الشغل.

- اربط خرطوم شافطة الغبار خوائية بمقذف النشارة 2.

يجب أن تصلغ شافطة الغبار الخوائية للاستعمال مع مادة الشغل المرغوب معالجتها.

استخدم شافطة غبار خوائية خاصة عند شغل الأغبرة المضرة بالصحة أو المسببة للسرطان أو الشديدة الجفاف.

استبدال نصل المنشار

◀ **ارتد قفازات واقية عند تركيب نصل المنشار.** يؤدي ملاسة نصل المنشار إلى تشكل خطر الإصابة بجروح.

استخدم فقط نصال المنشار التي تزيد سرعتها القصوى المسموحة عن عدد الدوران اللاحملي بالعدة الكهربائية.

استخدم فقط نصال المنشار التي توافق البيانات المذكورة في كراسة الاستعمال هذه والتي تم اختبارها حسب EN 847-1 والتي تم تعليمها بالشكل الموافق.

استعمل فقط أنصال المنشار التي ينصح باستعمالها منتج هذه العدة الكهربائية والتي تصلح للاستعمال مع مواد الشغل المرغوب معالجتها. يعمل هذا على منع تعرض أسنان المنشار إلى الحرارة المفرطة أثناء النشر.

التركيب باستخدام اللولب سداسي الرأس المجوف (راجع الصور B1-B4)

فك نصل المنشار:

- ركز العدة الكهربائية بوضعية الشغل.

- اربط اللولب سداسي الرأس المجوف 48 بواسطة المفتاح سداسي الرأس المجوف (5 مم) 36 واضغط بنفس الوقت على قفل محور الدوران 47 إلى أن يتعشق.

- حافظ على إبقاء تثبيت محور الدوران 47 مضغوطاً وفق اللولب 48 بقلته باتجاه حركة عقارب الساعة (أسنان اللولبة يسارية!).

- فك شفة الشد 49.

- اضغط على مفتاح التثبيت 9 واقبل غطاء الوقاية المترجع 11 نحو الخلف إلى حد التصادم.

- حافظ على إبقاء غطاء الوقاية المترجع بهذا الوضع وانزع نصل المنشار 12.

- وجه غطاء الوقاية المترجع نحو الأسفل بتمهل.

تركيب نصل المنشار:

نظف جميع الأجزاء المطلوب تركيبها قبل التركيب عند الضرورة.

- اضغط على مفتاح التثبيت 9 واقبل غطاء الوقاية المترجع 11 نحو الخلف إلى حد التصادم وحافظ على إبقائه بهذا الوضع.

- ركز نصل المنشار الجديد على شفة الشد 50.

◀ **يراعى أثناء التركيب أن يتوافق اتجاه قص الأسنان (اتجاه السهم على نصل المنشار) مع اتجاه السهم على غطاء الوقاية!**

- وجه غطاء الوقاية المترجع نحو الأسفل بتمهل.

- ركب شفة الشد 49 على اللولب السداسي الحواف داخلياً 48. اضغط على تثبيت محور الدوران 47 إلى أن يتعاشق واربط اللولب بإحكام بقلته بعكس اتجاه حركة عقارب الساعة.

التركيب باستخدام مسمار SDS (تراجع الصورة C)
فك نصل المنشار:

- ركز العدة الكهربائية بوضعية الشغل.

- احتفظ بقفل محور الدوران 47 مضغوطاً وقم بفك مسمار 51 SDS بإدارته في اتجاه حركة عقارب الساعة (أسنان اللولبة يسارية!).

- فك شفة الشد 49.

- اضغط على مفتاح التثبيت 9 واقبل غطاء الوقاية المترجع 11 نحو الخلف إلى حد التصادم.

- حافظ على إبقاء غطاء الوقاية المترجع بهذا الوضع وانزع نصل المنشار 12.

- وجه غطاء الوقاية المترجع نحو الأسفل بتمهل.

تركيب نصل المنشار:

نظف جميع الأجزاء المطلوب تركيبها قبل التركيب عند الضرورة.

- اضغط على مفتاح التثبيت 9 واقبل غطاء الوقاية المترجع 11 نحو الخلف إلى حد التصادم وحافظ على إبقائه بهذا الوضع.

- ركز نصل المنشار الجديد على شفة الشد 50.

◀ **يراعى أثناء التركيب أن يتوافق اتجاه قص الأسنان (اتجاه السهم على نصل المنشار) مع اتجاه السهم على غطاء الوقاية!**

- وجه غطاء الوقاية المترجع نحو الأسفل بتمهل.

- قم بتركيب شفة الشد 49 ومسمار 51 SDS. اضغط على قفل محور الدوران 47 إلى أن يثبت وأحكم تثبيت المسمار SDS بإدارته عكس اتجاه حركة عقارب الساعة.

التشغيل

◀ **اسحب القابس من مقبس الشبكة الكهربائية قبل إجراء أي عمل على العدة الكهربائية.**

تأمين النقل (تراجع الصورة D)

يسمح لك تأمين النقل 39 بشحن العدة الكهربائية بشكل أيسر عند نقلها إلى أماكن العمل المختلفة.

فك تأمين العدة الكهربائية (وضع العمل)

- اضغط ذراع العدة بالمقبض اليدوي 8 إلى الأسفل قليلاً، من أجل تخفيف الحمل عن تأمين النقل 39.

- اسحب تأمين النقل 39 إلى الخارج تماماً.

- وجه ذراع العدة إلى الأعلى ببطئ.

التركيب المركزي الثابت أو المتحرك

◀ يجب أن يتم تركيب العدة الكهربائية على سطح عمل مستو وثابت (منضدة عمل مثلاً) قبل البدء بالعمل لضمان الاستعمال الآمن.

التركيب على سطح العمل (راجع الصور A1-A2)

- ثبت العدة الكهربائية على سطح العمل بواسطة لولاب ربط مناسبة. يتم ذلك عن طريق الثقوب 26.

أو

- ثبت العدة الكهربائية على سطح العمل بإحكام عن طريق قمتها بملازم متداولة من قبل أقدماء الجهاز.

التركيب على منضدة بوش للعمل

إن مناضد عمل GTA من شركة بوش تؤمن للعدة الكهربائية الثبات على كل أرضية من خلال الأقدام القابلة لضبط الارتفاع. إن مساند قطعة الشغل بمناضد العمل تساعد على إسناد قطع الشغل الطويلة.

اقرأ جميع ملاحظات التحذير والتعليمات المرفقة

بمنضدة العمل. إن التقصير بالمحافظة على الملاحظات التحذيرية والتعليمات قد تكون من عواقبه الصدمات الكهربائية، اندلاع المريق و/أو الإصابة بجروح خطيرة.

انصب منضدة العمل بالشكل الصحيح قبل تركيب

العدة الكهربائية. إن التركيب بشكل سليم هام جداً من أجل تجنب خطر الانهدام.

- ركب العدة الكهربائية بوضع النقل على منضدة العمل.

نصب غير ثابت (غير منصوح!) (راجع الصورة A3)

إذا تعذر في أحوال استثنائية تركيب العدة الكهربائية على سطح عمل ثابت ومستو، يمكنك نصبها مؤقتاً باستخدام وسائل تطويل الأرجل وواقية الانقلاب.

دون استخدام وسائل تطويل الأرجل 45 وواقية

الانقلاب 23 تصيب العدة الكهربائية غير ثابتة، حيث يمكن أن تنقلب خاصة عند النشر من أقصى زوايا شطب مائلة.

- قم بتركيب وسائل تطويل الأرجل 45 باستخدام اللولاب المرفقة في التجاويف المخصصة للتركيب 26.

- افتل واقية الانقلاب 23 نحو الداخل أو الخارج إلى المد الذي يؤدي إلى ركن العدة الكهربائية على سطح العمل بشكل مستو.

شطف الغبار/النشارة

إن أغبرة بعض المواد كالبلاك الذي يحتوي على الرصاص، وبعض أنواع الخشب والفلزات والمعادن، قد تكون مضرّة بالصحة. إن ملامسة أو استنشاق الأغبرة قد يؤدي إلى ردود فعل زائدة الحساسية و/أو إلى أمراض المجاري التنفسية لدى المستخدم أو لدى الأشخاص المتواجدين على مقربة من المكان.

تعتبر بعض الأغبرة المعينة، كأغبرة البلوط والزان بأنها مسببة للسرطان، ولا سيما بالاتصال مع المواد الإضافية لمعالجة الخشب (ملح حامض الكروميك، المواد المافظة للخشب). يجوز أن يتم معالجة المواد التي تحتوي على الأسبستوس من قبل العمال المتخصصين فقط دون غيرهم.

- استخدم شاقطة غبار دائماً.

- حافظ على تهوية مكان الشغل بشكل جيد.

- ينصح بارتداء قناع وقاية للتنفس بفئة المرشح P2.

معلومات عن الضجيج والاهتزازات

قيم انبعاث الضوضاء محتسبة تبعاً للمعيار EN 61029-2-9.

تبلغ قيمة مستوى ضجيج الجهاز (نوع A) عادة: مستوى ضغط الصوت 98 ديسيبل (نوع A). مستوى قدرة الصوت 108 ديسيبل (نوع A). اضطراب القياس $K=3$ ديسيبل.

ارتد واقية سمع!

لقد تم قياس مستوى الاهتزازات المذكور في التعليمات هذه حسب أسلوب قياس معير ضمن EN 61029 ويمكن استخدامه لمقارنة العدد الكهربائية ببعضها البعض. كما أنه ملائم لتقدير التعرض للاهتزازات بشكل مبدئي.

يمثل مستوى الاهتزازات المذكور الاستخدامات الأساسية للعدة الكهربائية. بينما إن تم استعمال العدة الكهربائية لاستخدامات أخرى بعدد شغل مخالفة أو بصيانة غير كافية، فقد يختلف مستوى الاهتزازات. وقد يزيد ذلك التعرض للاهتزازات طوال فترة الشغل بشكل واضح.

كما ينبغي من أجل تقدير التعرض للاهتزازات بشكل دقيق، أن يتم مراعاة الأوقات التي يطفأ خلالها الجهاز أو التي يعمل بها ولكن دون تشغيله بحمل فعال. وقد يخفض ذلك التعرض للاهتزازات بشكل واضح عبر كامل مدة العمل. حدد إجراءات أمان إضافية لوقاية المستخدم من تأثير الاهتزازات، مثلاً: صيانة العدة الكهربائية وعدد الشغل، تدفئة اليدين وتنظيم مجريات العمل.

التركيب

◀ تجنب تشغيل العدة الكهربائية بشكل غير مقصود.

لا يجوز أن يكون كابل الشبكة الكهربائية موصولاً بالأمماد بالكهرباء أثناء التركيب وأثناء إجراء مجمل الأعمال على العدة الكهربائية.

نطاق التوريد

تأكد قبل تشغيل العدة الكهربائية للمرة الأولى، إن تم إرفاق جميع الأجزاء المذكورة أسفله:

- منشار الألواح مع نصل منشار مركب

- ملزمة 29

- المفتاح سداسي الرأس المجوف 36

- مسمار SDS 51

ملاحظة: افحص العدة الكهربائية على تواجد أي تلف محتمل.

يجب أن يتم فحص تجهيزات الوقاية أو الأجزاء التالفة قليلاً بإمعان للتأكد من أداؤها لوظيفتها المخصصة بشكل سليم. تأكد من أن الأجزاء المتحركة تعمل بشكل سليم وأنها غير منقطة، أو إن كانت هناك أية أجزاء تالفة. يجب أن تكون جميع الأجزاء مركبة بشكل صحيح وأن تلبى جميع الشروط من أجل ضمان العمل بشكل سليم.

يجب أن يتم تصليح أو استبدال تجهيزات الوقاية والقطع التالفة بالشكل المطلوب من خلال ورشة خدمة متخصصة.

- 32 مقياس زوايا الشطب (عموديا)
33 مؤشر الزاوية (العمودية) لمجال زاوية الشطب المائل اليمينية
34 محدد العمق
35 لولب تثبيت تجهيزة السحب
36 المفتاح سداسي الرأس المجوف (5 مم)
37 ثقب للملزمة
38 المصادم الطولي*
39 تأمين النقل
40 منظم عدد الدوران
41 لافتة تمذيب-الليزر
42 زر تشغيل/إطفاء الليزر (علامة خط القطع)
43 ذراع زنق لزوايا شطب مائل مختلفة (عمودية)
44 مؤشر الزاوية (العمودية) لمجال زاوية الشطب المائل اليسارية
45 وسيلة تطويل الأرجل
46 مصادم لزاوية الشطب المائل العمودية التقليدية 0°
47 قفل محور الدوران
48 لولب مسدس الحواف داخليا لتثبيت نصل المنشار
49 شفة شد
- 50 شفة شد داخلية
51 مسمار SDS
52 قضيب ملولب
53 مخرج اشعاع الليزر
54 لولب صفيحة التلقيم
55 لولب تثبيت المصادم الطولي*
56 لولب زنق المصادم الطولي*
57 لولب ضبط لتركيز الليزر (التوازي)
58 لولب مصادمة لزاوية شطب 0° (عموديا)
59 لولب مؤشر الزاوية (عموديا)
60 لولب مصادمة لنطاق زاوية الشطب المائل اليسرى
61 لولب مصادمة لنطاق زاوية الشطب المائل اليميني
62 لولب تعديل المقياس 18 لزوايا الشطب المائل (الأفقية)
63 لولب مؤشر الزاوية (أفقيا)
64 شريط لازق
65 غطاء عدسة الليزر
* لا يتضمن إطار التوريد الاعتيادي التوابع المصورة أو الموصوفة. يعثر على التوابع الكاملة في برنامجنا للتوابع.

البيانات الفنية

GCM 8 SDE		منشار ألواح	
... 2B.	... 2..		رقم الصنف M19 601 3...
1400	1600	واط	القدرة الاسمية المقننة
3500-5000	3500-5000	دقيقة ¹	عدد الدوران للاحملي
●	●		تحديد تيار بدئ التشغيل
650 < 0,39	650 < 0,39	نانومتر ميليواط	طراز الليزر
1M	1M		درجة الليزر
1,0	1,0	ملي راد (زاوية كاملة)	تفاوت خط الليزر
18,9	18,9	كغ	الوزن حسب EPTA-Procedure 01:2014
II / 	II / 		فئة الوقاية
مقاسات نصال المنشار الملائمة			
216	216	مم	قطر نصل المنشار
1,3-1,8	1,3-1,8	مم	ثخن النصل
3,3	3,3	مم	أقصى عرض للقطع
25,4	30	مم	قطر الفجوة

بصدد مقاسات قطع الشغل المسموحة (القصوى/الدنيا)، تراجع الصفحة 398.
القيم سارية المفعول لجهود اسمي [U] بمقدار 230 فولط. قد تتفاوت هذه القيم عندما يختلف الجهد عن ذلك أو بطرازات خاصة ببلدان معينة.

وصف المنتج والأداء

اقرأ جميع الملاحظات التحذيرية والتعليمات. إن ارتكاب الأخطاء عند تطبيق الملاحظات التحذيرية والتعليمات قد يؤدي إلى الصدمات الكهربائية، إلى نشوب الحرائق و/أو الإصابة بجروح خطيرة.



الاستعمال المخصص

لقد خصصت العدة الكهربائية لأداء القطوع المستقيمة الطولية والعرضية في الخشب بالاستعمال الثابت. ويمكن نشر زوايا الشطب المائل الأفقية من 52° إلى 60° وأيضا زوايا الشطب المائل العمودية من 47° (من الجانب اليساري) إلى 47° (من الجانب اليميني).
لقد تم تحديد قدرة العدة الكهربائية لنشر الخشب الصلب واللين وأيضا ألواح الخشب المضغوط والألياف المضغوطة. يجوز نشر مجسمات الألمنيوم والدائن عند استخدام نصال المنشار الملائمة.

الأجزاء المصورة

تستند أرقام الأجزاء المصورة إلى صور العدة الكهربائية على صفحات الرسوم التخطيطية.

- 1 تجهيزة سحب
- 2 مقذف النشارة
- 3 مقبض النقل
- 4 لولب ضبط محدد العمق
- 5 غطاء وقاية الليزر
- 6 بكرة الزلاق
- 7 مفتاح التشغيل والإطفاء
- 8 مقبض يدوي
- 9 مفتاح تثبيت لحل ذراع العدة
- 10 غطاء وقاية
- 11 غطاء وقاية مترجع
- 12 نصل المنشار
- 13 تمديد منضدة النشر
- 14 سكة مصادمة
- 15 سكة مصادمة قابلة للضبط
- 16 منضدة نشر
- 17 ذراع زنق تمديد منضدة النشر
- 18 مقياس زوايا الشطب (أفقيا)
- 19 صفيحة تلقيم
- 20 مشبك تثبيت
- 21 كعبرة تثبيت لزوايا الشطب المرغوبة (أفقيا)
- 22 ذراع لضبط زوايا الشطب مسبقا (أفقيا)
- 23 واقية الانقلاب
- 24 مؤشر الزاوية (أفقيا)
- 25 حوزر توقيف لزوايا الشطب النموذجية
- 26 ثقوب التركيب
- 27 مقابض مخددة
- 28 لولب تثبيت لسكة المصادمة القابلة للضبط
- 29 الملزمة
- 30 حارفة النشارة
- 31 مصادم لزوايا الشطب المائل العمودية النموذجية، 45° و $22,5^\circ$ و $33,9^\circ$

الرموز ومعناها

◀ ارتد نظارات واقية.



◀ ارتد واقية سمع. قد يؤدي تأثير الضجيج إلى فقدان قدرة السمع.



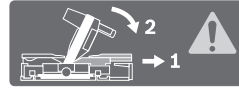
◀ مجال الخطر! حافظ على إبعاد اليدين والأصابع أو الذراعين عن هذا المجال قدر الإمكان.



يبين الجدول مستوى عدد اللفات الموصى به تبعا للقامة التي تتم معالجتها: الألومنيوم، البلاستيك، الخشب.

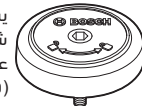
1	3500 min ⁻¹	
2	3800 min ⁻¹	
3	4100 min ⁻¹	
4	4400 min ⁻¹	
5	4700 min ⁻¹	
6	5000 min ⁻¹	

عند النشر من زوايا الشطب المائل العمودية يجب سحب سكة المصادمة القابلة للضبط إلى الخارج أو خلعها تماما. عند النشر من زوايا الشطب المائل العمودية يجب سحب سكة المصادمة القابلة للضبط إلى الخارج أو خلعها تماما.



تراعى مقاسات نصل المنشار. يجب أن يتلائم قطر الثقب مع محور دوران العدة بلا تلاعب. لا تستعمل قطع التصغير أو القطع المهيأنة.

يشير اتجاه دوران خابور SDS لإحكام ربط شفرة المنشار (إلى عكس اتجاه دوران عقارب الساعة)، أما لفك شفرة المنشار (فإلى اتجاه دوران عقارب الساعة).

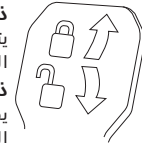


ذراع الزنق مغلق:

يتم تثبيت زاوية الشطب المائل العمودية المضبوطة بذراع العدة.

ذراع الزنق مفتوح:

يمكن ضبط زوايا الشطب المائل العمودية.



- لا تستخدم شخص آخر كبديل لتطوية الطاولة أو كتدعيم إضافي. فالتدعيم غير المتزن لقطعة الشغل يمكن أن يتسبب في إعاقة حركة الشفرة أو انحراف قطعة الشغل أثناء عملية القطع ومن ثم سحب أنت ومعاونك نحو الشفرة الدوارة.
- يجب ألا يتم زلق أو ضغط القطعة المقطوعة بأية وسائل في مواجهة شفرة المنشار الدوارة. فإذا كانت المسافة معدودة، أي في حالة استخدام مصدات طول، فقد تنحسر القطعة المقطوعة بمواجهة الشفرة وتندفع بقوة.
- استخدم دائما قامة أو وسيلة تثبيت مصممة لتدعيم المواد المستديرة بشكل صحيح مثل القضبان أو الأنابيب. حيث تميل القضبان للتدريج أثناء قطعها، مما يتسبب في قيام الشفرة بعضات ومن ثم سحب قطعة الشغل وبدك نحو الشفرة.
- دع الشفرة تصل إلى سرعتها القصوى قبل ملامستها لقطعة الشغل. فهذا يقلل من خطر تعرض قطعة الشغل للانفراج.
- إذا تعرضت قطعة الشغل أو الشفرة للانحصار، فأوقف منشار التلسين. وانتظر حتى تتوقف جميع الأجزاء المتحركة وافصل القابس عن مصدر الإمداد بالكهرباء و/أو أخرج البطارية. ثم اعمل على تحرير المادة المنحصرة، أما مواصلة النشر بينما قطعة الشغل منحصرة فقد يتسبب في فقدان السيطرة على منشار التلسين أو حدوث ضرر به.
- بعد انتهاء القطع، اترك المفتاح، وقم بإنزال رأس المنشار لأسفل وانتظر حتى تتوقف الشفرة قبل إزالة القطعة المقطوعة. تقرب يدك من الشفرة المستمرة في الدوران يعد أمراً خطيراً.
- أمسك المقبض جيداً عند عمل قطعية غير كاملة أو عند ترك المفتاح قبل أن تصبغ رأس المنشار بالكامل في الوضع السفلي. فقد تتسبب حركة كبح المنشار في جذب رأس المنشار بشكل مفاجئ لأسفل، مما يتسبب في خطر التعرض للإصابة.
- حافظ على نظافة مكان شغلك. إن خلائط المواد شديدة الخطورة. إن أغبرة المعادن الخفيفة قد تشتعل أو تنفجر.
- لا تستخدم نصال المنشار الثالمة، المتشققة، الملتوية أو التالفة. إن نصال المنشار ذات الأسنان الثالمة أو المتراففة بشكل خاطئ تتسبب من جراء شق النشر الشديد الضيق بالاحتكاك الزائد وبانقمام نصل المنشار وبالصدماات الارتدادية.
- لا تستخدم نصال المنشار المصنوعة من الفولاذ العالي الأشابة السريع العمل (فولاذ HSS). إن نصال المنشار هذه تكسر بسهولة.
- استخدم دائماً أنصال منشار بالمقاس الصحيح ويتجوف تركيب مناسب (على شكل معين أو مستدير مثلاً). إن نصال المنشار التي لا تلائم أجزاء تركيب المنشار تدور بشكل غير دائري وتؤدي إلى فقدان التحكم.
- لا تبعد بقايا القص أو نشارة الخشب أو ما شابه عن مجال القطع أبداً أثناء إدارة العدة الكهربائية. وجه دائماً ذراع العدة إلى وضع الراحة أولاً، ثم اطفئ العدة الكهربائية.
- لا تلمس نصل المنشار بعد العمل، قبل أن يبرد. يسخن نصل المنشار أثناء العمل بشدة.



- لا توجه شعاع الليزر على الأشخاص أو الحيوانات ولا تنظر أنت إلى شعاع الليزر. تنتج عدة القياس هذه إشعاعات الليزر بدرجة الليزر 1M حسب EN 60825-1. إن النظر بشكل مباشر إلى شعاع الليزر - ولا سيما بواسطة الأجهزة البصرية المجمعة كالمناظر وإلخ - قد يضر بالعين.
- في حالة سقوط أشعة الليزر على العين، فقم بخلقها على الفور، وأبعد رأسك عن شعاع الليزر.
- لا تستخدم أدوات مجمعة للضوء، مثل النظارة المكبرة وما شابه لرؤية مصدر الأشعة. يمكن أن تتضرر عينك من جراء ذلك.
- لا توجه شعاع الليزر على الأشخاص الذين ينظرون عبر عدسة مكبرة أو ما شابه. يمكن أن يتسبب ذلك في تعرض أعينهم لأضرار.
- لا تقم بإجراء تغييرات على جهاز الليزر. يمكنك استخدام إمكانيات الضبط الواردة في دليل التشغيل دون خطورة.

الرموز

قد تكون الرموز التالية ذات أهمية من أجل استعمال عدتك الكهربائية. يرجى حفظ الرموز ومعناها. يساعدك تفسير الرموز بشكل صحيح على استعمال عدتك الكهربائية بطريقة أفضل وأكثر أماناً.

الرموز ومعناها

- إشعاع ليزر
احرص على عدم تعريض المستخدمين للأشعة أثناء استخدامهم للبصريات التلسكوبية فئة منتج الليزر 1M



- لا تقرب يديك من مجال النشر أثناء إدارة العدة الكهربائية. قد تتشكل الإصابات عند ملامسة نصل المنشار.



- ارتد قناع للوقاية من الغبار.





- ◀ اسحب القابس من المقبس و/أو اخلع المرمك، إذا كان قابلاً للخلع، قبل ضبط الجهاز وقبل استبدال الملحقات أو قبل تخزين الجهاز. تمنع هذه الإجراءات وقائية تشغيل العدة الكهربائية بشكل غير مقصود.
- ◀ احتفظ بالعدد الكهربائية التي لا يتم استخدامها بعيداً عن متناول الأطفال. لا تسمح باستخدام العدة الكهربائية لمن لا خبرة له بها أو لمن لم يقرأ تلك التعليمات. العدد الكهربائية خطيرة إن تم استخدامها من قبل أشخاص دون خبرة.
- ◀ اعتن بالعدة الكهربائية والملحقات بشكل جيد. تأكد أن أجزاء الجهاز المتحركة مركبة بشكل سليم وغير مستعصية عن الحركة، وتفحص ما إن كانت هناك أجزاء مكسورة أو في حالة تؤثر على حسن أداء العدة الكهربائية. ينبغي إصلاح هذه الأجزاء التالفة قبل إعادة تشغيل الجهاز. الكثير من الحوادث مصدرها العدد الكهربائية التي تتم صيانتها بشكل رديء.
- ◀ حافظ على إبقاء عدد القطع نظيفة وحادة. إن عدد القطع ذات حواف القطع الحادة التي تم صيانتها بعناية تتكلم بشكل أقل ويمكن توجيهها بشكل أيسر.
- ◀ استخدم العدد الكهربائية والتوابع وريش الشغل والـجـ حسب هذه التعليمات. تراعى أثناء ذلك شروط الشغل والعمل المراد تنفيذه. استخدام العدد الكهربائية لغير الأغراض المخصصة لأجلها قد يؤدي إلى حدوث المالات الخطيرة.
- ◀ احرص على إبقاء المقابض وأسطح المسك جافة ونظيفة وخالية من الزيوت والشحوم. المقابض وأسطح المسك الزلقة لا تتيح التشغيل والتحكم الآمن في العدة في المواقف غير المتوقعة.
- الخدمة
- ◀ احرص على إصلاح عدتك الكهربائية فقط بواسطة العمال المتخصصين وباستعمال قطع الغيار الأصلية فقط. يضمن ذلك المحافظة على أمان الجهاز.
- تعليمات الأمان لمناشير القطع والشطب
- ◀ مناشير التلسين مخصصة لقطع الأخشاب أو المنتجات الشبيهة بالأخشاب، ولا يمكن استخدامها مع أقراص القطع السمجية لقطع المواد الحديدية مثل القضبان والسيقان والجويطات المعدنية وخلافه. حيث إن الغبار الخشن يتسبب في حدوث انسداد للأجزاء المتحركة مثل الواقية السفلية. كما أن الشرر الناتج من القطع السمجي يؤدي لاحتراق الواقية السفلية، ومدخل شفرة القطع والأجزاء البلاستيكية الأخرى.
- ◀ استخدم قامطات لتدعيم قطعة الشغل إن أمكن ذلك. وفي حالة تدعيم قطعة الشغل بيدك، فيجب أن تبعد يدك دائماً عن جانبي شفرة المنشار لمسافة لا تقل عن 100 مم. لا تستخدم هذا المنشار لقطع قطع صغيرة للغاية لدرجة يصعب معها قمتها بإحكام أو تثبيتها باليد. إذا وضعت يدك على مسافة قريبة للغاية من نصل المنشار، فسيكون هناك خطر متزايد من التعرض للإصابة من جراء ملامسة الشفرة.
- ◀ يجب أن تكون قطعة الشغل ثابتة ومحكمة التثبيت بقامطة أو مثبته باتجاه كلا من المصد والطاولة. لا تقم بتمرير قطعة الشغل على الشفرة ولا تقطع بأي حال من الأحوال بدون وسائل مساعدة. فقطع الشغل غير المثبته أو المتحركة قد تندفع عند العمل بالسرعات العالية، مما يتسبب في التعرض لإصابات.
- ◀ ادفع المنشار عبر قطعة الشغل. ولا تجذب المنشار عبر قطعة الشغل. لعمل قاطعية، ارفع رأس المنشار واسحبها فوق قطعة الشغل دون إجراء قطع، ثم أدر المحرك، واضغط على رأس المنشار لأسفل وادفع المنشار عبر قطعة الشغل. أما القطع من خلال شوط سحب فسوف يتسبب على الأرجح في صعود شفرة المنشار فوق قطعة الشغل واندفاع مجموعة الشفرة بعنف باتجاه المشغل.
- ◀ لا تضع يدك في وضع متقاطع فوق خط القطع المقرر سواء أمام أو خلف شفرة المنشار. حيث إن تدعيم قطعة الشغل بيد في وضع متقاطع أي تثبيت قطعة الشغل بيدك اليسرى على يمين شفرة المنشار أو العكس يعد أمراً خطيراً للغاية.
- ◀ لا تمد إحدى يديك خلف المصد لمسافة تقل عن 100 مم من جانبي شفرة المنشار، لإزالة نشارة الخشب أو لأي سبب آخر أثناء دوران الشفرة. حيث إن اقتراب شفرة المنشار الدوارة من يدك قد لا يكون واضحاً وقد تتعرض لإصابة بالغة.
- ◀ افحص قطعة الشغل الخاصة بك قبل القطع. إذا كانت قطعة الشغل مقوسة أو ملتوية، فقم بقمطها باستخدام الجانب المقوس للخارج باتجاه المصد. وتأكد دائماً من عدم وجود فجوة بين قطعة الشغل والمصد والطاولة على طول خط القطع. قطع الشغل المثبته أو الملتوية يمكن أن تنحرف أو تتحرك وقد تتسبب في إعاقة حركة شفرة المنشار الدوارة أثناء القطع. وينبغي ألا يكون هناك أية مسامير أو أجسام غريبة في قطعة الشغل.
- ◀ لا تستخدم المنشار حتى يتم إخلاء الطاولة من جميع الأدوات ونشارة الخشب وخلافه، بحيث لا يبقى سوى قطعة الشغل. فالعوازل الصغيرة أو القطع الخشبية السائبة أو الأجسام الأخرى التي تتلامس مع الشفرة الدوارة يمكن أن تتطاير بسرعة عالية.
- ◀ اقطع قطعة شغل واحدة فقط في كل مرة. حيث إن قطع الشغل العديدة المتراكمة لا يمكن قمتها أو تدعيمها كما ينبغي وقد تتسبب في إعاقة حركة شفرة المنشار أو قد تنحرف أثناء القطع.
- ◀ تأكد أن منشار التلسين مركب أو موضوع على سطح عمل مستوي وثابت قبل الاستخدام. فسطح العمل المستوي والثابت يقلل من خطر عدم اتزان منشار التلسين.
- ◀ قم بتخطيط عملك. كل مرة تقوم فيها بتغيير وضع ضبط زاوية القطع المائل أو المشطوف، تأكد أن المصد القابل للضبط مضبوط بشكل صحيح لتدعيم قطعة الشغل ولكي لا يتداخل مع الشفرة أو نظام الحماية. دون "تشغيل" الجهاز ودون وضع قطعة شغل على الطاولة، قم بتحريك شفرة المنشار لمحاكاة عملية قطع كاملة وذلك لضمان عدم حدوث تداخل أو خطر تعرض المصد للقطع.
- ◀ قم بتوفير وسيلة تدعيم مناسبة مثل تطويلات الطاولة وحوامل المنشار وخلافه لقطعة الشغل التي يزيد عرضها أو طولها عن سطح الطاولة. قطع الشغل التي يزيد طولها أو عرضها عن طاولة منشار التلسين يمكن أن تنقلب إذا لم يتم تدعيمها بإحكام. في حالة انقلاب قطعة الشغل أو القطعة المقطوعة، فإنها قد تتسبب في رفع الواقية السفلية أو تطايرها بفعل الشفرة الدوارة.



عربي

تعليمات الأمان

تحذيرات أمان عامة للعدد الكهربائية

⚠ تحذير اطلع على كافة تحذيرات الأمان والتعليمات والصور والمواصفات المرفقة بالعدة الكهربائية.

عدم اتباع التعليمات الواردة أدناه قد يؤدي إلى حدوث صدمة كهربائية، إلى نشوب حريق و/أو الإصابة بجروح خطيرة.

احتفظ بجميع التحذيرات والتعليمات للرجوع إليها فيما بعد.

يشير مصطلح "العدة الكهربائية" في التحذيرات إلى العدة الكهربائية الموصلة بالشبكة الكهربائية (بواسطة كابل الشبكة الكهربائية) أو إلى العدة الكهربائية المزودة بمركم (دون كابل الشبكة الكهربائية).

⚠ تحذير ينبغي مراعاة إجراءات الأمان الأساسية التالية عند استخدام العدد الكهربائية

للوقاية من الصدمات الكهربائية ومخاطر الإصابات والحرق.

اقرأ جميع الملاحظات قبل استخدام هذه العدة الكهربائية واحتفظ بملاحظات الأمان بشكل جيد.

الأمان بمكان الشغل

حافظ على نظافة مكان شغلك وإضاءته بشكل جيد. الفوضى في مكان الشغل ونطاقات العمل غير المضاءة قد تؤدي إلى وقوع الحوادث.

لا تستعمل بالعدة الكهربائية في نطاق معرض لخطر الانفجار مثل الأماكن التي تتوفر فيه السوائل أو الغازات أو الأغبرة القابلة للاشتعال. العدد الكهربائية تولد شرراً قد يتطاير، فيشعل الأغبرة والأبخرة.

حافظ على بقاء الأطفال وغيرهم من الأشخاص بعيداً عندما تستعمل العدة الكهربائية. تشتيت الانتباه قد يتسبب في فقدان السيطرة على الجهاز.

الأمان الكهربائي

يجب أن يتلائم قابس العدة الكهربائية مع المقبس. لا يجوز تغيير القابس بأي حال من الأحوال. لا تستعمل القوابس المهيأة مع العدد الكهربائية المؤرضة (ذات طرف أرضي). تخفّض القوابس التي لم يتمّ تغييرها والمقابس الملائمة من خطر الصدمات الكهربائية.

تجنب ملامسة جسمك للأسطح المؤرضة كالأنابيب والمبردات والمواقد أو الثلجات. يزداد خطر الصدمات الكهربائية عندما يكون جسمك مريض أو موصل بالأرضي.

أبعد العدة الكهربائية عن الأمطار أو الرطوبة. يزداد خطر الصدمات الكهربائية إن تسرب الماء إلى داخل العدة الكهربائية.

لا تسبب استعمال الكابل. لا تستخدم الكابل في حمل العدة الكهربائية أو سحبها أو سحب القابس من المقبس. احرص على إبعاد الكابل عن الحرارة والزيت والحواف الحادة و الأجزاء المتحركة. تزيد الكابلات التالفة أو المتشابكة من خطر الصدمات الكهربائية.

عند استخدام العدة الكهربائية خارج المنزل اقتصر على استخدام كابلات التمديد الصالحة للاستعمال الخارجي. يقلل استعمال كابل تمديد مخصص للاستعمال الخارجي من خطر الصدمات الكهربائية.

إن لم يكن بالإمكان تجنب تشغيل العدة الكهربائية في الأجواء الرطبة، فاستخدم مفتاح للوقاية من التيار المتخلف. إن استخدام مفتاح للوقاية من التيار المتخلف يقلل خطر الصدمات الكهربائية.

أمان الأشخاص

كن يقظاً وانتبه إلى ما تفعله واستخدم العدة الكهربائية بتعقل. لا تستخدم عدة كهربائية عندما تكون متعباً أو عندما تكون تحت تأثير المخدرات أو الكحول أو الأدوية. عدم الانتباه للحظة واحدة عند استخدام العدة الكهربائية قد يؤدي إلى إصابات خطيرة.

ارتد تجهيزات الحماية الشخصية وارتد دائماً نظارات واقية. يحد ارتداء تجهيزات الحماية الشخصية، كقناع الوقاية من الغبار وأحذية الأمان الواقية من الانزلاق والفضوذ أو واقية الأذنين، حسب ظروف استعمال العدة الكهربائية، من خطر الإصابة بجروح.

تجنب التشغيل بشكل غير مقصود. تأكد من كون العدة الكهربائية مطفأة قبل توصيلها بالتيار الكهربائي و/أو بالمركم، وقبل رفعها أو حملها. إن كنت تضع إصبعك على المفتاح أثناء حمل العدة الكهربائية أو إن وصلت الجهاز بالشبكة الكهربائية بينما لامفتاح على وضع التشغيل، قد يؤدي إلى وقوع الحوادث.

انزع أداة الضبط أو مفتاح الربط قبل تشغيل العدة الكهربائية. قد تؤدي الأداة أو المفتاح المتواجد في جزء دوار من الجهاز إلى الإصابة بجروح.

تجنب أوضاع الجسد الغير طبيعية. قف بأمان وحافظ على توازنك دائماً. سيسم لك ذلك بالتحكم في الجهاز بشكل أفضل في المواقف الغير متوقعة.

ارتد ثياب مناسبة. لا ترتد الثياب الفضفاضة أو الحلى. احرص على إبقاء الشعر والملابس بعيداً عن الأجزاء المتحركة. قد تتشابك الثياب الفضفاضة والملى والشعر الطويل بالأجزاء المتحركة.

إن جاز تركيب تجهيزات شطف وتجميع الغبار، فتأكد من أنها موصولة وبأنه يتم استخدامها بشكل سليم. قد يقلل استخدام تجهيزات لشطف الغبار من المخاطر الناتجة عن الغبار.

لا تستخدم العدة الكهربائية بلا مبالاة وتجاهل قواعد الأمان الخاصة بها نتيجة لتعودك على استخدام العدة الكهربائية وكثرة استخدامها. فقد يتسبب الاستخدام دون حرص في حدوث إصابة بالغة تحدث في أجزاء من الثانية.

حسن معاملة واستخدام العدد الكهربائية

لا تفرط بتحميل الجهاز. استخدم لتنفيذ أشغالك العدة الكهربائية المخصصة لذلك. إنك تعمل بشكل أفضل وأكثر أماناً بواسطة العدة الكهربائية الملائمة في مجال الأداء المذكور.

لا تستخدم العدة الكهربائية إن كان مفتاح تشغيلها تالف. العدة الكهربائية التي لم يعد من الممكن التحكم بها عن طريق مفتاح التشغيل والإطفاء تعتبر خطيرة ويجب أن يتم إصلاحها.



خدمات پس از فروش و مشاوره با مشتریان

دفتر خدمات پس از فروش به سئوالات شما در باره تعمیرات، سرویس و همچنین قطعات یدکی و متعلقات پاسخ خواهد داد. تصاویر و اطلاعات در باره قطعات یدکی و متعلقات را می‌توانید در سایت نامبرده زیر جستجو نمایید:

www.bosch-pt.com

تیم مشاور خدمات پس از فروش شرکت بوش با کمال میل به سئوالات شما در باره خرید، طرز استفاده و تنظیم محصولات و متعلقات پاسخ می‌دهد.

برای هرگونه سؤال و یا سفارش ابزار یدکی و متعلقات، حتما شماره فنی ده رقمی کالا را مطابق برچسب روی ابزار برقی اطلاع دهید.

برای استفاده از گارانتی، تعمیر دستگاه و تهیه ابزار یدکی فقط به افراد متخصص مراجعه کنید.

از رده خارج کردن دستگاه

ابزار برقی، متعلقات و بسته بندی آن، باید طبق مقررات حفظ محیط زیست از رده خارج و بازیافت شوند.

ابزارهای برقی را داخل زباله دان خانگی نیندازید!

فقط برای کشورهای عضو اتحادیه اروپا:

طبق آئین نامه و دستورالعمل اروپائی 2012/19/EU در باره دستگاههای کهنه الکتریکی و الکترونیکی و تبدیل آن به حق ملی، باید ابزارهای برقی غیر قابل استفاده را جداگانه جمع آوری کرد و نسبت به بازیافت مناسب با محیط زیست اقدام بعمل آورد.



حق هرگونه تغییری محفوظ است.

- ابزار برقی را بوسیله دستگیره حمل و نقل 3 جابجا کنید و یا اینکه آنرا در محل فرورفتگی جای دست 27 در دو پهلوئی کفی اره در دست بگیرید.

◀ ابزار برقی را در صورت امکان دو نفری حمل کنید، تا از فشار زیاد و آسیب به کمربتان جلوگیری بعمل آورید.

◀ برای حمل و نقل و جابجایی ابزار برقی، فقط از تجهیزات حمل و نقل استفاده کنید و هیچوقت از تجهیزات ایمنی آن برای حمل و نقل استفاده نکنید.

مراقبت و سرویس

مراقبت، تعمیر و تمیز کردن دستگاه

◀ پیش از انجام هرگونه کاری بر روی ابزار الکتریکی، دوشاخه اتصال آنرا از داخل پریز برق بیرون بکشید.

در صورت نیاز به یک کابل یدکی برای اتصال به شبکه برق، بایستی به شرکت بوش و یا به نمایندگی مجاز بوش (خدمات پس از فروش) برای ابزار آلات برقی بوش مراجعه کنید تا از بروز خطرات ایمنی جلوگیری بعمل آید.

نحوه تمیز کردن

ابزار برقی و شیارهای تپه‌وی را همواره تمیز نگهدارید تا بتوان بخوبی و با اطمینان کار کرد.

حفاظ ایمنی (قاب محافظ) خودکار باید همواره آزادانه قابل حرکت باشد و بطور خودکار بسته شود. از اینرو محدوده حفاظ ایمنی خودکار را همیشه تمیز نگهدارید.

بعد از انجام هر مرحله کار، گرد و غبار و تراشه‌ها را بوسیله فشار هوا و یا بوسیله یک قلم مو از دستگاه دور کنید.

چرخک‌ها یا فرقره‌ها 6 را مرتب تمیز کنید.

جهت تمیز کردن واحد لیزر، دیپوش لیزر 65 را به بیرون بچرخانید و گرد و غبار را با یک برس تمیز کنید.

(رجوع شود به تصویر Y)

متعلقات

شماره فنی	
1 609 B04 224	گیره پیچی
1 609 B03 717	صفحه‌های مونتاز در کفی اره
1 609 B05 010	کیسه جمع آوری گرد و غبار
1 609 B02 365	نگهدارنده طول
1 609 B00 263	پیچ نگهدارنده طول
تیغه‌های اره برای چوب و قطعات کاری مسطح، پانل‌ها و باریکه‌ها (قرنیزهای کف و زیر سقف)	
2 608 640 641	تیغه اره 30 x 216 mm، 48 دندانه
تیغه‌های اره برای پلاستیک و فلزات غیر آهنی (رنگین)	
2 608 640 447	تیغه اره 30 x 216 mm، 80 دندانه
2 608 642 993	تیغه اره 25,4 x 216 mm، 80 دندانه
تیغه اره برای انواع مختلف کفپوش‌ها	
2 608 642 133	تیغه اره 30 x 216 mm، 60 دندانه
2 608 642 995	تیغه اره 25,4 x 216 mm، 60 دندانه



تنظیم کردن زاویه برش فارسی 45° درجه استاندارد (عمودی، سمت چپ)

- ابزار برقی را در وضعیت آماده برای انجام کار قرار دهید.
- کفی اره 16 را تا محل بریدگی 25 برای زاویه 0° درجه بچرخانید. اهرم 22 باید بطور کامل داخل بریدگی مربوطه جا بیفتد.
- ریل نگهدارنده ی قابل تنظیم چپ 15 را بردارید (رجوع کنید به «تغییر ریل نگهدارنده»، صفحه ی 413).
- نگهدارنده ی چپ 31 45° را بچرخانید تا زاویه ی برش فارسی استاندارد روی علامت فلش جا بیفتد.
- اهرم 43 را شل کنید.
- بازوی ابزار روی دسته 8 را به چپ برانید تا پیچ 60 روی نگهدارنده 31 قرار گیرد.

نحوه کنترل: (رجوع شود به تصویر U1)

- یک زاویه سنخ را روی زاویه 45° درجه تنظیم کنید و آنرا روی کفی اره 16 قرار دهید.
- یک ضلع خط کش راهنمای زاویه باید با تیغه اره 12 در تمام طول آن همسطح باشد.

نحوه تنظیم: (رجوع شود به تصویر U2)

- مهره ی کلاهیکی پیچ ریل 60 را بوسیله ی یک آچار تخت یا زینگی معمولی (10 میلیمتر) باز کنید.
- پیچ مهار را آنقدر به خارج یا به داخل بچرخانید، تا ضلع زاویه سنخ با تیغه اره در تمام طول آن همسطح باشد.
- اهرم 43 را دوباره سفت کنید.
- سپس مهره ی کلاهیکی پیچ نگهدارنده 60 را دوباره سفت کنید.

- چنانچه نشانگر زاویه 44 و 33 پس از تنظیم با علامت زاویه 45° درجه در درجه بندی 32 در یک خط قرار نگیرند، ابتدا تنظیم علامت زاویه 0° درجه برای زاویه برش فارسی (برش مورب) و همچنین برای نشانگرهای زاویه را یکبار دیگر کنترل کنید. سپس تنظیم زاویه برش فارسی 45° درجه را تکرار کنید.

تنظیم کردن زاویه برش فارسی 45° درجه استاندارد (عمودی، سمت راست)

- ابزار برقی را در وضعیت آماده برای انجام کار قرار دهید.
- کفی اره 16 را تا محل بریدگی 25 برای زاویه 0° درجه بچرخانید. اهرم 22 باید بطور کامل داخل بریدگی مربوطه جا بیفتد.
- ریل نگهدارنده ی قابل تنظیم راست 15 را بردارید (رجوع کنید به «تغییر ریل نگهدارنده»، صفحه ی 413).
- نگهدارنده 46 را کاملاً به جلو بکشید.
- نگهدارنده ی راست 31 را بچرخانید تا زاویه ی برش فارسی استاندارد 45° روی علامت فلش جا بیفتد.
- اهرم 43 را شل کنید.
- بازوی ابزار روی دسته 8 را به راست برانید تا پیچ 61 روی نگهدارنده 31 قرار گیرد.

نحوه کنترل: (رجوع شود به تصویر V1)

- یک یک نقاله را در زاویه 135° درجه تنظیم کنید و آنرا روی میز اره 16 قرار دهید.
- یک ضلع خط کش راهنمای زاویه باید با تیغه اره 12 در تمام طول آن همسطح باشد.

نحوه تنظیم: (رجوع شود به تصویر V2)

- مهره ی کلاهیکی پیچ ریل 60 را بوسیله ی یک آچار تخت یا زینگی معمولی (10 میلیمتر) باز کنید.
- پیچ مهار را آنقدر به خارج یا به داخل بچرخانید، تا ضلع زاویه سنخ با تیغه اره در تمام طول آن همسطح باشد.
- اهرم 43 را دوباره سفت کنید.
- سپس مهره ی کلاهیکی پیچ نگهدارنده 60 را دوباره سفت کنید.
- چنانچه نشانگر زاویه 44 و 33 پس از تنظیم با علامت زاویه 45° درجه در درجه بندی 32 در یک خط قرار نگیرند، ابتدا تنظیم علامت زاویه 0° درجه برای زاویه برش فارسی (برش مورب) و همچنین برای نشانگرهای زاویه را یکبار دیگر کنترل کنید. سپس تنظیم زاویه برش فارسی 45° درجه را تکرار کنید.

بالانس درجه بندی برای زاویه برش فارسی

- ابزار برقی را در وضعیت آماده برای انجام کار قرار دهید.
- کفی اره 16 را تا محل بریدگی 25 برای زاویه 0° درجه بچرخانید. اهرم 22 باید بطور کامل داخل بریدگی مربوطه جا بیفتد.

نحوه کنترل: (رجوع شود به تصویر W1)

- زاویه سنخ را روی زاویه 90° درجه تنظیم کنید و آن را بین خط کش راهنما 14 و تیغه اره 12 روی کفی اره 16 قرار دهید.

- یک ضلع خط کش راهنمای زاویه باید با تیغه اره 12 در تمام طول آن همسطح باشد.

نحوه تنظیم: (رجوع شود به تصویر W2)

- همه ی چهار پیچ اتصال 62 را بوسیله ی پیچگوشی چهارسو باز کنید و میز اره 16 را همراه با درجه بندی 18 برگردانید تا بازوی نقاله با تیغه ی اره روی تمام طول همسطح شود.
- پیچ ها را مجدداً محکم کنید.

- چنانچه نشانگر زاویه 24 پس از تنظیم روی خط 0° درجه بندی 18 نباشد، پیچ 63 را بوسیله یک پیچگوشی چهار سو شل کنید و نشانگر زاویه را روی علامت 0° تنظیم کنید.

حمل و نقل (رجوع شود به تصویر X)

- برای حمل و نقل ابزار برقی، بایستی طبق مراحل زیر عمل کنید:

- چنانچه پیچ قفل 35 محکم بسته باشد، آنرا باز کنید. بازوی ابزار را کاملاً به طرف جلو بکشید و پیچ قفل مربوطه را مجدداً محکم ببندید.
- مطمئن شوید که نگهدارنده عمق 34 کاملاً به داخل فشرده شده باشد و پیچ تنظیم 4 هنگام حرکت بازوی ابزار بدون تماس با نگهدارنده عمق از بین شیار جا بیافتد.
- ابزار برقی را در وضعیت آماده برای حمل و نقل قرار دهید.
- کلیه قطعات و متعلقاتی را که بطور ثابت قابل نصب بر ابزار برقی نیستند، بردارید. تیغه های اره ای را که مورد استفاده قرار نگرفته اند، حتی الامکان برای حمل و نقل داخل یک محفظه بسته قرار دهید.
- کابل برق را بوسیله تسمه بست 64 جمع کنید.

**نحوه اره کردن قطعات کاری با طول یکسان (رجوع شود به تصویر Q)**

- جهت اره کردن آسان قطعه کارهای دراز می توانید از نگهدارنده ی طول **38** (متعلقات) استفاده کنید.
- شما می توانید قطعه نگهدارنده انتهای قطعه کار را در هر دو طرف میز کشویی **13** نصب کنید.
- پیچ **55** قفل کن قطعه نگهدارنده را شل کنید و قطعه **38** نگهدارنده انتهای قطعه کار را از روی پیچ مهار **56** بچرخانید.
- پیچ **55** قفل کن قطعه نگهدارنده را دوباره محکم کنید.
- میز کشویی **13** برای افزایش طول میز اره را به میزان طول مورد نظر تنظیم کنید (رجوع شود به مبحث «افزایش طول و بسط کفی اره/میز اره»، صفحه 414).

نحوه تنظیم قطعه تنظیم کننده عمق (اره کردن شیار) (رجوع شود به تصویر R)

- برای اره کردن یک شیار، باید تعیین کننده عمق برش را تنظیم نمود.
- نگهدارنده ی عمق **34** را به بیرون برانید.
- کلید قفل **9** را فشار دهید و بازوی ابزار را به حالت دلخواه برانید.
- پیچ تنظیم **4** را آنقدر بر عکس بچرخانید که انتهای پیچ، با نگهدارنده عمق **34** تماس پیدا کند.
- بازوی ابزار را آهسته به طرف بالا بکشید.

قطعات کاری ویژه

- در بردن قطعات کاری خمیده یا قطعات گرد، باید با مهار کردن صحیح از لغزیدن قطعه کار جلوگیری کنید. در خط برش نباید هیچ فاصله یا شکافی مابین قطعه کار، خط کش راهنما و کفی اره وجود داشته باشد.
- در صورت لزوم باید یک گیره نگهدارنده ویژه درست کنید.

نحوه تنظیم و کنترل تنظیمات پایه و اولیه

- برای تضمین انجام برش های دقیق، باید بعد از کاربرد مستمر ابزار برقی، تنظیمات پایه و اولیه ابزار برقی را کنترل نموده و در صورت لزوم تنظیم و اصلاح کنید.
- برای این منظور به تجربه و ابزار ویژه نیاز دارید.
- تعمیرگاه مجاز و خدمات پس از فروش بوش این کار را سریع و مطمئن انجام می دهد.

تنظیم کردن لیزر

توجه: جهت آزمایش کارکرد لیزر ابزار برقی به شبکه وصل باشد.

◀ **هنگام تنظیم لیزر (مثلا هنگام حرکت دادن بازوی ابزار) کلید قطع و وصل را هرگز فعال نکنید.** راه افتادن نا خواسته ابزار برقی می تواند باعث ایجاد جراحت گردد.

- ابزار برقی را در وضعیت آماده برای انجام کار قرار دهید.
- کفی اره **16** را تا محل بریدگی **25** برای زاویه 0° درجه بچرخانید. اهرم **22** باید بطورکامل داخل بریدگی مربوطه جا بیفتد.

نحوه کنترل: (رجوع شود به تصویر S1)

- یک خط برش مستقیم روی یک قطعه کار رسم کنید.
- کلید قفل **9** را فشار دهید و بازوی ابزار را با دسته **8** آهسته به پایین برانید.
- قطعه کار را طوری تنظیم کنید که دندانه های تیغه اره با خط برش در یک امتداد قرار بگیرند.
- قطعه کار را در این حالت محکم نگه دارید و دسته / بازوی ابزار را بطور آهسته مجدداً به طرف بالا هدایت کنید.
- کار را بطور محکم مهار کنید.
- پرتو لیزر را بوسیله کلید **42** روشن کنید.
- پرتو لیزر باید در تمام طول برش بطور منطبق بر روی خط برش موجود روی قطعه کار قرار بگیرد، و این تراز و تطابق باید حتی زمانیکه بازوی ابزار به طرف پائین هدایت می شود، برقرار باشد.

نحوه تنظیم: (رجوع شود به تصویر S2)

- پیچ تنظیم **57** را بوسیله ی پیچگوشتی مناسب بچرخانید تا پرتوی لیزر در تمام مسیر با خط برش روی قطعه کار یکسطح باشد.
- یک چرخش خلاف جهت حرکت عقربه های ساعت، پرتو لیزر را از چپ به راست حرکت می دهد، و یک چرخش در جهت حرکت عقربه های ساعت، پرتو لیزر را از راست به چپ حرکت می دهد.

نحوه تنظیم زاویه برش فارسی 0° درجه استاندارد (عمودی)

- ابزار برقی را در وضعیت آماده برای انجام کار قرار دهید.
- کفی اره **16** را تا محل بریدگی **25** برای زاویه 0° درجه بچرخانید. اهرم **22** باید بطورکامل داخل بریدگی مربوطه جا بیفتد.

نحوه کنترل: (رجوع شود به تصویر T1)

- یک زاویه سنج را روی زاویه 90° درجه تنظیم کنید و آنرا روی کفی اره **16** قرار دهید.
- یک ضلع خط کش راهنمای زاویه باید با تیغه اره **12** در تمام طول آن همسطح باشد.

نحوه تنظیم: (رجوع شود به تصویر T2)

- اهرم **43** را شل کنید.
- نگهدارنده **46** را کاملاً به عقب برانید.
- مهره پیچ مهار **58** را بوسیله یک آچار رینگ سر تخت یا آچار تخت (10 mm میلیمتری) معمولی موجود در بازار شل کنید.
- پیچ مهار را آنقدر به خارج یا به داخل بچرخانید، تا ضلع زاویه سنج با تیغه اره در تمام طول آن همسطح باشد.
- اهرم **43** را دوباره سفت کنید.
- سپس مهره پیچ مهار **58** را مجدداً محکم کنید.
- چنانچه نشانگر زاویه **38** بعد از تنظیم با علامت زاویه 0° درجه در درجه بندی **32** در یک خط قرار نگیرد، باید پیچ **59** را بوسیله یک آچار چهارسو معمولی موجود در بازار شل کنید و نشانگر زاویه را در امتداد علامت زاویه 0° درجه تنظیم کنید.

ابعاد مجاز برای قطعات کار حداکثر اندازه قطعه کار:

عرض x ارتفاع [mm]	زاویه برش فارسی	
	عمودی	افقی
70 x 312	0°	0°
70 x 225	0°	45° (راست/چپ)
45 x 312	45° (چپ)	0°
20 x 312	45° (راست)	0°
45 x 225	45° (چپ)	45°
20 x 225	45° (راست)	45°
30 x 225	45° (چپ یا بین SDS)	45° (راست/چپ)

توجه: همواره سرعت مناسب با قطعه کار مربوط را تنظیم کنید (به جدول زیر مراجعه کنید). این از داغ شدن بیش از حد دندان‌های اهره هنگام اهره کاری جلوگیری می‌کند.

درجه ی سرعت (تعداد دور)	تعداد دور (سرعت)	جنس قطعه کار
1	3500 min ⁻¹	آلومینیوم
2	3800 min ⁻¹	
3	4100 min ⁻¹	
4	4400 min ⁻¹	پلاستیک
5	4700 min ⁻¹	
6	5000 min ⁻¹	چوب

اهره کردن بدون حرکت کشویی (بریدن) (رجوع شود به تصویر P)

- برای انجام برش بدون حرکت کشویی (برای قطعات کاری کوچک)، پیچ قفل 35 را چنانچه بسته باشد، باز کنید. بازوی ابزار را تا نقطه ایست به طرف خط کش راهنما 14 فشار دهید و پیچ قفل 35 را مجدداً محکم ببندید.
- در صورت نیاز، زاویه برش فارسی دلخواه را تنظیم کنید.
- قطعه کار را متناسب با ابعاد مربوطه بخوبی مهار کنید.
- ابزار برقی را روشن کنید.
- کلید قفل 9 را فشار دهید و بازوی ابزار را با دسته 8 آهسته به پایین برانید.
- قطعه کار را با فشار یکنواخت اهره کنید.
- ابزار برقی را خاموش کنید و منتظر بمانید که تیغه اهره بطور کامل متوقف شود.
- بازوی ابزار را آهسته به طرف بالا بکشید.

اهره کردن با حرکت کشویی

- برای انجام برش بوسیله بازوی کشویی 1 (برای قطعات کاری عریض)، پیچ قفل 35 را چنانچه بسته باشد، باز کنید.
- در صورت نیاز، زاویه برش فارسی دلخواه را تنظیم کنید.
- قطعه کار را متناسب با ابعاد مربوطه بخوبی مهار کنید.
- بازوی ابزار را تا حدی از طرف خط کش راهنما 14 دور کنید، تا تیغه اهره جلوی قطعه کار قرار گیرد.
- ابزار برقی را روشن کنید.
- کلید قفل 9 را فشار دهید و بازوی ابزار را با دسته 8 آهسته به پایین برانید.
- حال بازوی ابزار را در جهت خط کش راهنما 14 فشار دهید و قطعه کار را تحت فشار متعادل و یکنواخت به طرف جلو، اهره کنید.
- ابزار برقی را خاموش کنید و منتظر بمانید که تیغه اهره بطور کامل متوقف شود.
- بازوی ابزار را آهسته به طرف بالا بکشید.

حداقل اندازه قطعه کار (= همه قطعاتی که بتوان آنها را بوسیله گیره 29 ارسال شده، در سمت چپ و سمت راست تیغه اهره مهار کرد): 100 x 40 mm (عرض x طول)
حداکثر عمق برش (0°/0°): 70 mm

نحوه تعویض صفحه مونتاز در کفی اهره (صفحه زیر کار) (رجوع شود به تصویر O)

- صفحه های قرمز رنگ 19 که در کفی اهره نصب شده اند، ممکن است بعد از مصرف طولانی مدت ابزار برقی مستهلک شوند.
- صفحه های مونتاز آسیب دیده را تعویض کنید.
- ابزار برقی را در وضعیت آماده برای انجام کار قرار دهید.
- پیچ ها 54 را با آچار آلن (4 mm) باز کنید و صفحه های مونتاز قدیمی را بردارید.
- صفحه مونتاز جدید سمت راست را جا گذاری کنید.
- صفحه مونتاز را بوسیله پیچ های 54 حتی الامکان کاملاً سمت راست نصب و مهار کنید، طوری که در تمام طول صفحه، تیغه اهره در طی حرکت کششی با صفحه مونتاز تماس پیدا نکند.
- مراحل مشروح بالا را برای تعویض و نصب صفحه مونتاز جدید در سمت چپ، تکرار کنید.

اهره کردن

- ◀ **پیچ قفل 21 و اهرم 43 را قبل از اهره کاری همیشه سفت کنید.** در غیر اینصورت امکان گیر کردن تیغه اهره در قطعه کار وجود دارد.

تنظیم سرعت (دور موتور)

به کمک رگلاتور (تنظیم کننده ی) سرعت 40 می توان سرعت ابزار برقی را هنگام کار به صورت درجه ای تنظیم کرد.



تذکر: چنانچه ابزار برقی بلافاصله پس از روشن کردن با حداکثر سرعت بکار افتد، نشانگر اینست که اختلافی در محدود کننده جریان برق راه اندازی بوجود آمده است. در اینصورت بایستی ابزار برقی در اسرع وقت به خدمات پس از فروش ارجاع گردد. آدرس های مربوطه را در مبحث «خدمات پس از فروش و مشاوره با مشتریان»، صفحه 408 می یابید.

راهنمایی های عملی

دستورالعمل ها و توضیحات کلی برای اهره کاری

◀ **پیچ قفل 21 و اهرم 43 را قبل از اهره کاری همیشه سفت کنید.** در غیر اینصورت امکان گیر کردن تیغه اهره در قطعه کار وجود دارد.

◀ **در انجام همه برش ها باید ابتدا کنترل و اطمینان حاصل نمائید، که تیغه اهره به هیچ وجه با خطکش راهنما، گیره پیچی یا سایر قطعات دستگاه تماس پیدا نمی کند.** حایل های کمکی احتمالاً مونتاژ شده را بردارید و یا آنها را با شرایط کاری مطابقت بدهید.

تیغه اهره را در برابر ضربه محافظت کنید. تیغه اهره نباید در معرض هیچگونه فشار جانبی قرار بگیرد.

از کار بر روی قطعه کار خمیده و ناصاف خودداری کنید. قطعه کار باید همواره دارای یک لبه صاف جهت قرار دادن کنار خطکش راهنما باشد.

قطعه های کاری دراز را باید توسط پایه در زیر قسمت انتهایی باز آنها و یا مانند آن بخوبی مهار کرد.

از عملکرد صحیح محافظ پاندولی و حرکت آزادانه آن اطمینان حاصل کنید. هنگام هدایت بازوی ابزار به پایین بایستی محافظ پاندولی باز شود. هنگام هدایت بازوی ابزار به بالا بایستی محافظ پاندولی روی تیغه اهره دوباره بسته شود و در بالاترین حالت بازوی ابزار قفل شود.

مشخص نمودن و علامت گذاری خط برش (رجوع شود به تصویر M)

یک پرتو لیزر، خط برش تیغه اهره را به شما نشان می دهد. از این طریق می توانید قطعه کار را بطور کاملاً دقیق برای اهره کردن جاگذاری کنید، بدون اینکه قاب محافظ خودکار را باز کنید.

- برای این منظور پرتو لیزر را بوسیله کلید 42 روشن کنید.
- علامت گذاری روی قطعه کار را نسبت به ضلع سمت راست خط لیزر تنظیم کنید.

تذکر: پیش از اهره کاری کنترل کنید که آیا خط برش همچنان بدرستی نشان داده می شود (رجوع شود به مبحث «تنظیم کردن لیزر»، صفحه 410). تنظیم پرتو لیزر ممکن است بطور مثال در اثر ارتعاش تحت کاربرد پی در پی جابجا بشود.

وضعیت ایستادن و قرار گرفتن کاربر (رجوع شود به تصویر N)

◀ **از ایستادن و قرار گرفتن در مسیر تیغه اهره در سمت جلوی ابزار برقی خودداری نموده و همواره در سمت جانبی (در پهلوئی) تیغه اهره با فاصله بایستید.** از این طریق، بدن شما در برابر پس زدن احتمالی دستگاه محفوظ می ماند.

- دست ها، بازوها و انگشتان خود را از تیغه اهره در حال چرخش دور نگهدارید.

- هرگز برای برداشتن چیزی دست ها و بازوهای خود را از روی اهره عبور ندهید.

نحوه تنظیم هر زاویه برش فارسی عمودی مورد نظر (رجوع شود به تصویر L)

- نگهدارنده 46 را کاملاً به جلو بکشید. اینگونه می توانید از دامنه ی زاویه برش فارسی (چپ و راست) استفاده کنید.

- ریلهای نگهدارنده ی قابل قابل تنظیم راست 15 را به بیرون بکشید (رجوع کنید به «تغییر ریل نگهدارنده»، صفحه ی 413).

در صورتی که می خواهید از همه ی دامنه ی زاویه برش فارسی استفاده کنید، باید ریل نگهدارنده ی قابل تنظیم 15 را به بیرون بکشید یا جدا کنید.

- اهرم 43 را شل کنید.

- بازوی ابزار را از محل دسته 8 به طرف چپ و یا طرف راست بگردانید، تا نشانگر زاویه 44 یا 33، زاویه برش فارسی (برش مورب) مورد نظر را نشان بدهد.

- اهرم 43 را دوباره سفت کنید.

نحوه تنظیم زاویه های فارسی بر عمودی استاندارد (رجوع شود به تصویر K)

زاویه برش فارسی (برش مورب) 0° درجه استاندارد:

- بازوی ابزار واقع بر دسته 8 را کمی به چپ برانید و نگهدارنده 46 را کاملاً به عقب برانید.

زاویه ی برش فارسی استاندارد 33,9°, 45°, و 22,5°:

- نگهدارنده ی چپ یا راست 31 را بچرخانید تا زاویه ی برش فارسی استاندارد روی علامت فلش جا بیفتد.

راه اندازی و نحوه کاربرد دستگاه

◀ **به ولتاژ برق شبکه توجه کنید! ولتاژ منبع جریان برق باید با مقادیر موجود بر روی برچسب ابزار الکتریکی مطابقت داشته باشد.** ابزارهای برقی را که با ولتاژ 230V ولت مشخص شده اند، می توان تحت ولتاژ 220V ولت نیز بکار برد.

روشن کردن (رجوع شود به تصویر L)

جهت صرفه جویی در انرژی، ابزار برقی را فقط وقتی روشن کنید که می خواهید از آن استفاده کنید.

- برای روشن کردن ابزار برقی، کلید قطع و وصل 7 را فشار بدهید و در همان حالت نگهدارید.

تذکر: بنا به دلایل ایمنی، کلید قطع و وصل 7 را نمی توان تثبیت و قفل کرد، بلکه آنرا باید در حین کار همواره در حالت فشرده نگهداشت.

تنها با فشار دادن کلید قفل 9 می توان بازوی ابزار را به پایین راند.

- جهت اهره کردن بایستی علاوه بر فشردن کلید قطع و وصل 7 کلید قفل کننده 9 را فشار دهید.

خاموش کردن

- برای خاموش کردن ابزار برقی، کلید قطع و وصل 7 را مجدداً رها کنید.

محدود کننده جریان برق راه اندازی

محدود کننده الکترونیکی جریان برق، توان ابزار برقی را هنگام روشن کردن آن محدود ساخته و امکان کار کرد دستگاه را تحت فیوز 16 آمپر فراهم میکند.



نحوه تنظیم زاویه های فارسی بر افقی استاندارد (رجوع شود به تصویر H)

برای تنظیم دقیق و سریع زاویه های برش فارسی که اغلب مورد استفاده قرار می گیرند، بریدگی های 25 در کفی اره در نظر گرفته شده اند:

چپ	راست
0°	0°
45° 31,6° 22,5° 15° 15° 22,5° 31,6° 45° 60°	

- پیچ قفل 21 را چنانچه محکم بسته باشد، آزاد کنید.
- اهرم 22 را بکشید و کفی اره 16 را تا محل بریدگی مورد نظر به سمت چپ یا راست بچرخانید.
- اهرم تنظیم زاویه فارسی بر را مجدداً رها کنید. اهرم باید کاملاً داخل بریدگی مربوطه جا بیفتد.
- پیچ قفل 21 را مجدداً محکم کنید.

نحوه تنظیم زاویه فارسی بر افقی مورد نظر (رجوع شود به تصویر I)

زاویه برش فارسی افقی را میتوان در یک محدوده از زاویه 52° (از سمت چپ) تا زاویه 60° (از سمت راست) تنظیم کرد.

- پیچ قفل 21 را چنانچه محکم بسته باشد، آزاد کنید.
- اهرم 22 را بکشید و همزمان گیره قفل 20 را فشار دهید تا بخوبی در تورفتگی (شکاف) مربوطه قرار بگیرد. حال کفی اره آزادانه قابلیت حرکت دارد.
- کفی اره 16 را از محل پیچ قفل به سمت چپ یا سمت راست بچرخانید، تا نشانگر زاویه 24، زاویه برش فارسی مورد نظر را نشان بدهد.

برای زاویه برش فارسی بیشتر از 45°:

- میزهای کمکی 13 را کاملاً به بیرون بکشید (رجوع شود به «افزایش طول و بسط کفی اره/میز اره»، صفحه 414).
- پیچ قفل 21 را مجدداً محکم کنید.
- جهت شل کردن دوباره اهرم 22 (برای تنظیم زاویه برش فارسی استاندارد)، آن را به بالا بکشید. گیره قفل 20 دوباره به حالت اولیه اش بر می گردد و اهرم 22 در شیار 25 دوباره جا می افتد.

نحوه تنظیم زاویه برش فارسی عمودی

برای تضمین انجام برش های دقیق، باید بعد از کاربرد مستمر ابزار برقی، تنظیمات پایه و اولیه ابزار برقی را کنترل نموده و در صورت لزوم تنظیم و اصلاح کنید (رجوع شود به مبحث «نحوه تنظیم و کنترل تنظیمات پایه و اولیه»، صفحه 410).

زاویه برش فارسی عمودی (برش مورب) را می توان در یک محدوده از زاویه 47° درجه (سمت چپ) تا زاویه 47° درجه (سمت راست) تنظیم نمود.

برای تنظیم دقیق و سریع زاویه های برش فارسی، نگهدارنده هایی برای زاویه های 0°، 45°، 22,5° و 33,9° در نظر گرفته شده اند.

تغییر ریل نگهدارنده (رجوع شود به تصویر F)

هنگام اره کاری زاویه های فارسی عمودی بایستی بر حسب جهت برش، ریل نگهدارنده ی قابل تنظیم چپ و راست 15 را به بیرون بکشید و یا جدا کنید.

زاویه برش فارسی	
عمودی	افقی
0°- 47° (چپ)	≤ 44° (راست/چپ)
	- پیچ تنظیم 28 را شل کنید.
	- ریل نگهدارنده ی قابل تنظیم چپ 15 را بطور کامل به طرف بیرون بکشید.
0°- 47° (چپ)	≥ 45° (راست/چپ)
	- پیچ تنظیم 28 را شل کنید.
	- ریل نگهدارنده ی قابل تنظیم چپ 15 را بطور کامل به طرف بیرون بکشید.
	- ریل های نگهدارنده قابل تنظیم از طرف بالا جمع کنید.
	- پیچ قفل کننده 28 را بردارید.
0°- 47° (راست)	≤ 44° (راست/چپ)
	- پیچ تنظیم 28 را شل کنید.
0°- 47° (راست)	≥ 45° (راست/چپ)
	- ریل نگهدارنده ی قابل تنظیم چپ 15 را کاملاً به بیرون بکشید.
	- ریل های نگهدارنده قابل تنظیم از طرف بالا جمع کنید.

نحوه مهار و محکم کردن قطعه کار (رجوع شود به تصویر G)

- قطعه کار را به خط کش راهنما 14 محکم فشار دهید.
- گیره پیچی 29 ارسال شده را در یکی از سوراخ های 37 که به این منظور در نظر گرفته شده اند، جاگذاری کنید.
- میله زروه 52 گیره را با ارتفاع قطعه کار مطابقت دهید.
- میله زروه 52 را محکم کنید و قطعه کار را اینگونه ثابت نمایید.

نحوه تنظیم زاویه برش فارسی افقی

برای تضمین انجام برش های دقیق، باید بعد از کاربرد مستمر ابزار برقی، تنظیمات پایه و اولیه ابزار برقی را کنترل نموده و در صورت لزوم تنظیم و اصلاح کنید (رجوع شود به مبحث «نحوه تنظیم و کنترل تنظیمات پایه و اولیه»، صفحه 410).



- قاب محافظ پاندولی را دوباره آهسته به پایین برانید.
- فلاژ مهار کننده 49 و بین SDS 51 را قرار دهید. قفل کننده محور دستگاه 47 را فشار دهید تا جا بیفتد و پیچ را در خلاف جهت عقربه های ساعت سفت کنید.

طرز کار با دستگاه

◀ **پیش از انجام هرگونه کاری بر روی ابزار الکتریکی، دوشاخه اتصال آنرا از داخل پریز برق بیرون بکشید.**

قفل ایمنی حمل و نقل و حرکت

(رجوع شود به تصویر D)

قفل ایمنی حرکت 39 این امکان را به شما میدهد که بتوانید ابزار برقی را به آسانی به نقاط مختلف برای بکارگیری حمل کنید.

نحوه آزاد سازی ابزار برقی (وضعیت کاری)

- بازوی ابزار را بوسیله دسته 8 دستگاه را کمی به طرف پائین فشار دهید تا قفل ایمنی حرکت 39 آزاد بشود.
- قفل ایمنی حرکت 39 را کاملاً به طرف بیرون (خارج) بکشید.
- بازوی ابزار را آهسته به طرف بالا ببرید.

نحوه ایمن نمودن ابزار برقی

(وضعیت حمل و نقل و حرکت)

- چنانچه پیچ قفل 35 محکم بسته باشد، آنرا باز کنید. بازوی ابزار را کاملاً به طرف جلو بکشید و پیچ قفل مربوطه را مجدداً محکم ببندید.
- پیچ تنظیم 4 را کاملاً به بالا ببچانید.
- برای قفل و تثبیت میز اره 16، پیچ قفل 21 را محکم ببندید.
- کلید قفل 9 را فشار دهید و بازوی ابزار را با دسته 8 آهسته به پایین برانید.
- بازوی ابزار را آنقدر به طرف پائین ببرید که بتوان قفل ایمنی حرکت 39 را کاملاً به داخل فشار داد.

نحوه آماده سازی برای کار

افزایش طول و بسط کفی اره/میز اره

(رجوع شود به تصویر E)

- قطعه های کاری دراز را باید توسط پایه در زیر قسمت انتهایی باز آنها و یا مانند آن بخوبی مهار کرد.
- میز اره را می توان به کمک میزهای اضافی 13 به چپ یا راست گسترش داد.
- اهرم 17 را به بالا برانید.
- میز کشویی 13 برای افزایش طول میز اره را بر حسب اندازه مورد نظر به طرف بیرون بکشید.
- جهت ثابت کردن میز اضافی اره، اهرم نگهدارنده 17 را دوباره به طرف پایین برانید.

نصب با آچار آلن (رجوع شود به تصاویر B1-B4)

نحوه باز کردن و برداشتن تیغه اره:

- ابزار برقی را در وضعیت آماده برای انجام کار قرار دهید.
- پیچ آلن 48 را با آچار آلن (36) 5 mm باز کنید و همزمان قفل کننده محور دستگاه 47 فشار دهید تا جا بیافتند.
- قفل محور 47 را همچنان فشار دهید و نگهدارید و پیچ آلن 48 را در جهت حرکت عقربه ساعت بچرخانید و بیرون بیاورید (رزوه چپ!).
- فلاژ مهار (مهره یا واشر میانی) 49 را بردارید.
- کلید قفل 9 را فشار دهید و قاب محافظ پاندولی 11 را به پشت تا انتها برانید.
- قاب محافظ پاندولی را در این حالت نگهدارید و تیغه اره 12 را بیرون آورید.
- قاب محافظ پاندولی را دوباره آهسته به پایین برانید. نحوه نصب کردن تیغه اره:
- ◀ در صورت لزوم پیش از مونتاژ قطعات، آنها را تمیز کنید.
- کلید قفل 9 را فشار دهید و قاب محافظ پاندولی 11 را به پشت تا انتها برانید و آن را در این حالت نگهدارید.
- تیغه اره جدید را روی فلاژ ابزار گیر 50 (مهره مهار داخلی) قرار دهید.
- ◀ **هنگام نصب تیغه اره توجه داشته باشید که جهت برش (تیزی) دندان های تیغه اره (جهت فلش روی تیغه اره)، با جهت فلش روی قاب محافظ مطابقت داشته باشد!**

- قاب محافظ پاندولی را دوباره آهسته به پایین برانید.
- فلاژ مهار (مهره رو) 49 و پیچ آلن شش گوش داخلی 48 را جاگذاری کنید. قفل محور 47 را فشار دهید، تا اینکه بخوبی جا بیفتد و پیچ را با چرخش در خلاف جهت حرکت عقربه ساعت، محکم کنید.

نصب با پین SDS (رجوع شود به تصویر C)

نحوه باز کردن و برداشتن تیغه اره:

- ابزار برقی را در وضعیت آماده برای انجام کار قرار دهید.
- قفل کننده ی محور دستگاه 47 را فشرده نگهدارید و پین SDS 51 در جهت عقربه های ساعت بچرخانید (رزوه ی چپ!).
- فلاژ مهار (مهره یا واشر میانی) 49 را بردارید.
- کلید قفل 9 را فشار دهید و قاب محافظ پاندولی 11 را به پشت تا انتها برانید.
- قاب محافظ پاندولی را در این حالت نگهدارید و تیغه اره 12 را بیرون آورید.
- قاب محافظ پاندولی را دوباره آهسته به پایین برانید. نحوه نصب کردن تیغه اره:
- در صورت لزوم پیش از مونتاژ قطعات، آنها را تمیز کنید.
- کلید قفل 9 را فشار دهید و قاب محافظ پاندولی 11 را به پشت تا انتها برانید و آن را در این حالت نگهدارید.
- تیغه اره جدید را روی فلاژ ابزار گیر 50 (مهره مهار داخلی) قرار دهید.
- ◀ **هنگام نصب تیغه اره توجه داشته باشید که جهت برش (تیزی) دندان های تیغه اره (جهت فلش روی تیغه اره)، با جهت فلش روی قاب محافظ مطابقت داشته باشد!**



نحوه مونتاژ در محل ثابت یا متغیر

برای تضمین استفاده مطمئن از این ابزار برقی، باید ابزار برقی را پیش از شروع به کار روی یک سطح صاف و ثابت کاری (بعنوان مثال روی یک میز کار) نصب کنید.

نحوه نصب بر روی یک سطح کار (رجوع شود به تصاویر A1-A2)

ابزار برقی را بوسیله پیچ های اتصال مناسب روی سطح کار محکم کنید. برای این منظور از سوراخهای 26 استفاده کنید.

یا
ابزار برقی را بوسیله یک گیره پیچی معمولی موجود در بازار، از محل پایه های دستگاه به سطح کار محکم کنید.

نحوه نصب بر روی میز کار بوش

میز کار GTA بوش با داشتن پایه هایی که ارتفاع آنها را میتوان تغییر داد و تنظیم نمود، برای ابزار برقی یک سطح مستقر و مستحکم بر روی هرگونه زمینه ای را فراهم می سازد. سطوح این میزها، بعنوان سطح استقرار مناسب برای حفاظت و مستقر نگاه داشتن قطعات کاری طولی در نظر گرفته شده است.

لطفاً کلیه نکات ایمنی و دستورالعمل های پیوست

شده در رابطه با میز کار را بدقت مطالعه کنید. اشتباهات ناشی از عدم رعایت این نکات و دستورالعمل های ایمنی، ممکن است باعث برق گرفتگی، حریق و یا سایر جراحات های شدید شود.

پیش از نصب ابزار برقی، ابتدا میز کار را بدرستی سرپا و مستقر کنید. مونتاژ صحیح و استقرار کامل و بدون ایراد میز کار، برای جلوگیری از در هم شکستن آن بسیار پر اهمیت است.

ابزار برقی را در وضعیت آماده برای حمل و نقل و حرکت بر روی میز کار نصب کنید.

نصب متغیر (توصیه نمی شود!)

(رجوع شود به تصویر A3)

چنانچه در موارد استثنایی ممکن نباشد، ابزار الکتریکی را روی سطح صاف و ثابت نصب کرد، می توانید آن را به کمک حفاظ واژگون شدن و پایه اضافی سرپا کنید.

بدون گیره ی محافظت از واژگون شدن 45 و حفاظ واژگون شدن 23 ابزار برقی مطمئن قرار نمی گیرد و ممکن است بخصوص هنگام اره کاری با بیشترین زاویه ی برش فارسی واژگون شود.

پایه اضافی 45 را با پیچهای ضمیمه در پیچهای مربوط به نصب 26 قرار دهید.

محافظ واژگون شدن 23 را آنقدر به داخل و خارج حرکت دهید تا ابزار برقی صاف روی سطح کار قرار گیرد.

مکش گرد، براده و تراشه

گرد و غبار موادی مانند رنگ های دارای سرب، بعضی از چوب ها، مواد معدنی و فلزات میتوانند برای سلامتی مضر باشند. دست زدن و یا تنفس کردن گرد و غبار ممکن است باعث بروز آلرژی و یا بیماری مجاری تنفسی شخص استفاده کننده و یا افرادی که در آن نزدیکی میباشند، بشود.

گرد و غبارهای مخصوصی مانند گرد و غبار درخت بلوط و یا درخت راش سرطان زا هستند. بخصوص ترکیب آنها با سایر موادی که برای کار بر روی چوب (کرومات، مواد برای محافظت از چوب) بکار برده میشوند. فقط افراد متخصص مجازند با موادی که دارای آزیست میباشند کار کنند.

همواره از یک دستگاه مکنده گرد و غبار استفاده کنید.

توجه داشته باشید که محل کار شما از تهویه هوای کافی برخوردار باشد.

توصیه میشود از ماسک تنفسی ایمنی با درجه فیلتر P2 استفاده کنید.

به قوانین و مقررات معتبر در کشور خود در رابطه با استفاده از مواد و قطعات کاری توجه کنید.

از تجمع گرد و غبار در محل کار خود جلوگیری بعمل آورید. گرد و غبار می توانند به آسانی مشتعل شوند.

دستگاه مکنده گرد و غبار و تراشه ممکن است در اثر گرد و غبار، تراشه ها، براده ها یا در اثر مکش تکه های کوچک قطعه کار مسدود شود.

ابزار برقی را خاموش کنید و دو شاخه اتصال دستگاه را از داخل پرز برق بیرون بکشید.

منظور بمانید تا تیغه اره بطور کامل متوقف بشود.

علت گرفتگی و انسداد را مشخص نموده و آنرا برطرف کنید.

مکش گرد و غبار توسط مکنده مجزا

برای مکش گرد و غبار، می توانید یک شلنگ/لوله مکش (قطر 35 میلیمتر) به محل خروجی تراشه ها و خاک اره 2 متصل کنید.

شلنگ مکش را به محل خروجی تراشه ها و خاک اره 2 متصل کنید.

دستگاه مکنده باید برای قطعه کار مورد نظر مناسب باشد.

برای مکش گرد و غباری که برای سلامتی مضرند و سرطان زا هستند و یا برای مکش تراشه های خشک باید از یک دستگاه مکنده مخصوص استفاده کنید.

تعویض تیغه اره

به هنگام مونتاژ تیغه اره از دستکش ایمنی استفاده کنید. در تماس با تیغه اره خطر آسیب دیدگی و جراحت وجود دارد.

فقط از تیغه های اره ای استفاده کنید که حداکثر سرعت مجاز آنها از سرعت در حالت آزاد (بدون بار) ابزار برقی شما بیشتر باشد.

فقط از تیغه های اره ای استفاده کنید که دارای مشخصات و ارقام فنی مندرج در این دستورالعمل کاری باشند و طبق استاندارد EN 847-1 کنترل و آزمایش شده و مطابق آن علامتگذاری شده باشند.

فقط از تیغه های اره ای استفاده کنید که توسط سازنده این ابزار برقی توصیه شده است و همچنین برای جنس قطعه کار مورد نظر مناسب باشد. این از داغ شدن بیش از حد دندانهای اره هنگام اره کاری جلوگیری می کند.



مشخصات فنی

GCM 8 SDE		اره فارسی بر کشویی	
... 2B.	... 2..		شماره فنی M19 601 3...
1400	1600	W	قدرت ورودی نامی
3500-5000	3500-5000	min ⁻¹	سرعت در حالت آزاد
●	●		محدود کننده جریان برق راه اندازی
650 < 0,39	650 < 0,39		مشخصات پرتو لیزر
1M	1M		کلاس لیزر
1,0	1,0	(زاویه کامل) mrad	انحراف خط لیزر
18,9	18,9	kg	وزن مطابق استاندارد EPTA-Procedure 01:2014
II / □	II / □		کلاس ایمنی
ابعاد تیغه اره های مناسب			
216	216	mm	قطر تیغه اره
1,3-1,8	1,3-1,8	mm	ضخامت تیغه اره
3,3	3,3	mm	بیشترین عرض برش
25,4	30	mm	قطر سوراخ میانی

اندازه های مجاز قطعه کار (حداکثر/ حداقل) رجوع شود به صفحه 411. این اطلاعات برای ولتاژ نامی [U] 230V ولت می باشند و در صورت تغییر ولتاژ و یا در کشورهای دیگر می توانند تغییر کنند.

نصب

◀ از روشن شدن نا خواسته ابزار برقی جلوگیری بعمل آورید. به هنگام مونتاژ قطعات و در حین انجام هر گونه کاری روی ابزار برقی، دوشاخه اتصال دهنده دستگاه به برق، نباید به جریان برق متصل باشد.

محتویات ارسالی

پیش از اینکه این ابزار برقی را برای اولین بار مورد استفاده قرار دهید، کنترل کنید که آیا قطعات مندرج زیر بطور کامل ارسال شده اند:

- اره فارسی بر کشویی با تیغه اره مونتاژ شده
- گیره پیچی 29
- آچار آلن 36
- بین SDS 51

توجه: ابزار برقی را از نظر هر گونه آسیب دیدگی احتمالی کنترل کنید.

قبل از ادامه کار با ابزار برقی، کلیه تجهیزات ایمنی را از نظر قابلیت کامل انجام کار کنترل کنید. هر گونه آسیب دیدگی قطعات را باید از لحاظ عملکرد بدون ایراد و مطابق با دستورات مقرر برای کاربرد ابزار برقی به دقت بررسی کنید. کنترل کنید که آیا قطعات متحرک بدون عیب و نقص هستند و گیر نمی کنند و قطعات آسیب دیده نیستند. همه قطعات باید به درستی مونتاژ شده و دارای شرایط لازم باشند، تا تضمینی برای عملکرد صحیح و بدون ایراد دستگاه وجود داشته باشد.

اطلاعات مربوط به صدا و ارتعاش

میزان سطح سر و صدا طبق EN 61029-2-9 محاسبه می شود.

سطح صوتی کلاس A، ارزیابی شده در خصوص این نوع ابزار برقی معادل است با سطح فشار صوتی (dB(A) 98؛ سطح قدرت صوتی (dB(A) 108. ضریب خطا (عدم قطعیت) K = 3 dB

از گوشی ایمنی استفاده کنید!

سطح ارتعاش قید شده در این دستورات العمل با روش اندازه گیری طبق استاندارد EN 61029 مطابقت دارد و از آن میتوان برای مقایسه ابزارهای برقی با یکدیگر استفاده نمود و همچنین برای برآورد موقتی سطح فشار ناشی از ارتعاش نیز مناسب است.

سطح ارتعاش قید شده معرف کاربرد اصلی ابزار برقی است. البته اگر ابزار برقی برای موارد دیگر با ابزارهای کاربردی دیگر و یا بدون مراقبت و سرویس کافی بکار برده شود، در آنصورت امکان تغییر سطح ارتعاش وجود دارد. این امر میتواند فشار ناشی از ارتعاش را در طول مدت زمان کار به وضوح افزایش بدهد.

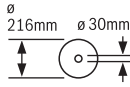
جهت برآورد دقیق فشار ناشی از ارتعاش، باید زمانهایی را هم که دستگاه خاموش است و یا اینکه دستگاه روشن است ولیکن در آن زمان بکار گرفته نمیشود، در نظر گرفت. این مسئله میتواند سطح فشار ناشی از ارتعاش را در کل طول کار به وضوح کم کند.

اقدامات ایمنی مضاعف را برای حفاظت فردی که با دستگاه کار میکند در برابر ارتعاش ها و قبل از تأثیرگذاری آنها در نظر بگیرید و مشخص کنید، بعنوان مثال سرویس ابزار برقی و ابزار و ملحقات آن، گرم نگه داشتن دستها و سازمان دهی مراحل کاری.

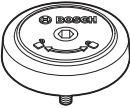
- 12 تیغه اره
13 میز کشویی برای گسترش کفی اره
14 خط کش راهنما
15 ریل نگهدارنده قابل تنظیم
16 کفی اره/ میز اره
17 اهرم نگهدارنده میز اضافی اره
18 درجه بندی برای زاویه برش فارسی (افقی)
19 صفحه مونتاژ در کفی اره (صفحه زیر کار)
20 گیره قفل
21 پیچ قفل برای زاویه های فارسی بر مختلف (افقی)
22 اهرم تنظیم زاویه فارسی بر (افقی)
23 پایه محافظ در برابر لرزش و واژگون شدن ابزار (پایه رگلاژ ریل)
24 نشانگر زاویه (افقی)
25 بریدگی های مشخص برای زاویه های فارسی بر استاندارد
26 سوراخ های محل نصب دستگاه
27 محل تورفتگی جای دست
28 پیچ قفل ریل نگهدارنده قابل تنظیم
29 گیره پیچی
30 حفاظ ایمنی در برابر براده فلز
31 نگهدارنده برای زاویه برش فارسی استاندارد، 45°، 33,9° و 22,5°
32 درجه بندی زاویه برش فارسی (عمودی)
33 نشانگر زاویه (عمودی) برای دامنه زاویه برش فارسی طرف راست
34 تنظیم کننده عمق
35 پیچ قفل بازوی کشویی
36 آچار آلن (5 میلیمتر)
37 سوراخ های محل نصب گیره پیچی
38 قطعه نگهدارنده انتهای قطعه کار*
39 قفل ایمنی حمل و نقل
- 40 تنظیم کننده سرعت
41 برچسب هشدار پرتو لیزر
42 کلید روشن/خاموش کردن لیزر (علامت گذاری خط برش)
43 اهرم نگهدارنده برای زاویه برش فارسی دلخواه (عمودی)
44 نشانگر زاویه (عمودی) برای دامنه زاویه برش فارسی طرف چپ
45 پایه اضافی
46 نگهدارنده برای زاویه برش فارسی 0° استاندارد
47 قفل کننده محور دستگاه
48 پیچ آلن برای نصب تیغه اره
49 فلائز مهار (مهره رو)
50 فلائز (مهره) داخل تیغه اره
51 پین SDS
52 میله رزوه دار
53 منفذ (دهانه) خروج پرتو لیزر
54 پیچ های صفحه مونتاژ در کفی اره
55 پیچ قفل کن قطعه نگهدارنده (انتهای قطعه کار)*
56 پیچ تثبیت قطعه نگهدارنده (انتهای قطعه کار)*
57 پیچ تنظیم قرار گرفتن موقعیت لیزر (متوازی)
58 پیچ مهار برای زاویه فارسی بر 0° درجه (عمودی)
59 پیچ اتصال نشانگر زاویه (عمودی)
60 پیچ نگهدارنده برای دامنه ی زاویه برش فارسی چپ
61 پیچ نگهدارنده برای دامنه ی زاویه برش فارسی راست
62 پیچ تنظیم درجه بندی 18 برای زاویه برش فارسی (افقی)
63 پیچ نشانگر زاویه (افقی)
64 تسمه بست
65 پوشش عدسی لیزر
* کلیه متعلقاتی که در تصویر و یا در متن آمده است، بطور معمول همراه دستگاه ارائه نمی شود. لطفاً لیست کامل متعلقات را از فهرست برنامه متعلقات اقتباس نمایند.

الرموز ومعناها

به ابعاد تیغه اره توجه داشته باشید. قطر سوراخ میانی تیغه اره باید بطور کامل و بدون لقی با محور ابزار متناسب باشد. از استفاده از قطعات الماچی یا تبدیل خودداری کنید.



نشان دهنده ی جهت چرخش بین SDS برای سفت کردن تیغه ی اره (در خلاف جهت عقربه های ساعت) و برای شل کردن تیغه ی اره (در جهت عقربه های ساعت).



ذراع الزنق مغلق:

یتم تثبیت زاویه الشطب المائل العمودية المضبوطة بذراع العدة.

ذراع الزنق مفتوح:

یمكن ضبط زوايا الشطب المائل العمودية.



تشریح دستگاه و عملکرد آن

کلیه دستورات ایمنی و راهنمایی ها را مطالعه کنید. اشتباهات ناشی از عدم رعایت این دستورات ایمنی ممکن است باعث برق گرفتگی، سوختگی و یا سایر جراحات های شدید شود.



موارد استفاده از دستگاه

این ابزار برقی بعنوان یک دستگاه ثابت، برای انجام برش های مستقیم طولی و برش های مستقیم عرضی در چوب در نظر گرفته شده است. با این ابزار می توان برش های فارسی افقی از زاویه 52°- درجه تا زاویه 60°+ درجه و همچنین برش های فارسی عمودی (برش مورب) از زاویه 47° درجه (سمت چپ) تا زاویه 47° درجه (سمت راست) نیز انجام داد.

ابزار برقی جهت اره کردن چوب نرم و سخت، صفحات نئوپان و فیبر تعبیه شده است.

در صورت استفاده از تیغه اره های متناسب، برش پروفیل های آلومینیوم و پلاستیک امکان پذیر است.

اجزاء دستگاه

شماره اجزاء دستگاه که در تصویر مشاهده می شود، مربوط به شرح ابزار برقی می باشد که تصویر آن در این دفترچه راهنما آمده است.

- 1 تجهیزات یا بازوی کشویی
- 2 محل خروج تراشه و خاک اره
- 3 دسته حمل و نقل
- 4 پیچ تنظیم قطعه تعیین عمق
- 5 پوشش محافظ لیزر
- 6 قرقره هادی
- 7 کلید قطع و وصل
- 8 دسته/دستگیره
- 9 کلید قفل جهت آزاد کردن بازوی ابزار
- 10 قاب محافظ
- 11 حفاظ ایمنی (قاب محافظ خودکار (متحرک)

علامت ها

علامت و نماد های زیر و معانی آنها میتوانند برای کار و استفاده از ابزار برقی شما پر اهمیت باشند. لطفاً این علامت و مفهوم آنها را خوب بخاطر بسپارید. تفسیر صحیح این علامت به شما کمک میکند که ابزار برقی را بهتر و مطمئن تر مورد استفاده قرار بدهید.

الرموز ومعناها

تشعشع لیزر
کابرن اپتیک های تلسکوپی را در معرض تابش قرار ندهید
محصول با کلاس لیزر 1M



هرگز دستهای خود را در محدوده اره قرار ندهید، در حالیکه ابزار برقی در حال کار کردن است. در صورت تماس پیدا کردن با تیغه اره، خطر آسیب دیدگی و امکان ایجاد جراحت وجود دارد.



از ماسک ایمنی تنفس در برابر گرد و غبار استفاده کنید.



از عینک ایمنی استفاده کنید.



از گوشی ایمنی استفاده کنید. صدای بلند ممکن است به شنوایی شما آسیب برساند.



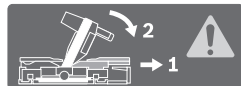
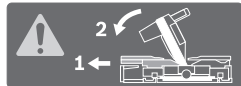
محدوده خطرا حتی الامکان دستها و انگشتها و یا بازوهای خود را از این محدوده دور نگهدارید.



جدول سطح سرعت توصیه شده را بسته به جنس ماده ی مورد نظر نشان می دهد: آلومینیوم، پلاستیک، چوب.

1	3500 min ⁻¹	
2	3800 min ⁻¹	
3	4100 min ⁻¹	
4	4400 min ⁻¹	
5	4700 min ⁻¹	
6	5000 min ⁻¹	

هنگام اره کاری زاویه های برش فارسی بایستی ریل های راهنما به بیرون کشیده شوند یا کاملاً برداشته شوند.



- ◀ با برنامه کار کنید. هر بار هنگام تغییر شیب تیغه ی اره یا زاویه ی برش فارسی دقت کنید که نگهدارنده ی درست تنظیم و قطعه کار مهار شده باشد، بدون اینکه با تیغه ی اره یا قاب محافظ تماس پیدا کند. قبل از روشن کردن اره و بدون قرار دادن آن روی میز، یک مرحله ی کامل برش فرضی را انجام دهید تا از بی عیب بودن مرحله ی کار و قرار نگرفتن نگهدارنده در مسیر برش مطمئن شوید.
 - ◀ برای برشکاری قطعاتی که بزرگتر از میز هستند از حائل یا خرک استفاده کنید. قطعاتی که بزرگتر از میز هستند، ممکن است بدون تکیه گاه واژگون شوند. در صورت واژگون شدن یک قطعه چوب یا قطعه کار، ممکن است قاب پایینی بلند شود و بدون کنترل توسط تیغه ی در حال چرخش پرتاب گردد.
 - ◀ از اشخاص دیگر جهت تکیه نمودن با نگهداشتن قطعات کار استفاده نکنید. بی ثباتی حائل قطعه کار باعث گیر کردن تیغه اره می گردد.
 - ◀ قطعه کار ممکن است هنگام برش جا به جا شود و شما و همکاران را به طرف تیغه اره بکشاند. تکه ی بریده شده نباید به طرف تیغه اره فشرده شود. در صورت کمیاب جا مثلاً استفاده از نگهدارنده های دراز، ممکن است تکه ی بریده شده با تیغه اره در گیر و با فشار به بیرون پرتاب شود.
 - ◀ همواره از گیره یا تجهیزات مهار مناسب جهت ثابت نگهداشتن درست میله ها، لوله ها و اجسام گرد استفاده کنید. میله ها هنگام برش کاری میله به سر خوردن دارند، اینگونه تیغه اره را دندان می گیرند و قطعه کار را با دستتان به طرف تیغه اره می کشند.
 - ◀ قبل از شروع برش کاری روی قطعه کار، بگذارید اره به بیشینه ی سرعت خود برسد. این خطر پرتاب قطعه کار را کم می کند.
 - ◀ در صورت گیر کردن قطعه کار یا بلوکه شدن تیغه اره، دستگاه را خاموش کنید. تا متوقف شدن همه ی قسمتهای متحرک صبر کنید، کابل را از برق بکشید و/یا باتری را بیرون آورید. سپس جسم گیر کرده را درآورید. در صورت ادامه ی برش کاری با وجود بلوکه، ممکن است کنترل را از دست بدهید و به اره آسیب وارد کنید.
 - ◀ پس از اتمام برش، کلید را رها کنید، سر اره را پایین نگهدارید و قبل از اینکه جسم گیر کرده را بیرون آورید تا متوقف شدن تیغه صبر کنید. نزدیک کردن دست به تیغه ی در حال حرکت بسیار خطرناک است.
 - ◀ هر وقت یک برش ناقص انجام می دهید و یا کلید را رها می کنید، قبل از رسیدن سر اره به پایین ترین قسمت خود، دسته را محکم نگهدارید. سیستم ترمز اره ممکن است سر اره را ضربه ای به پایین بکشاند و اینگونه خطر جراحت بوجود آورد.
 - ◀ محل کار خود را تمیز نگهدارید. مخلوط شدن مواد با یکدیگر بسیار خطرناک است. گرد فلزات سبک، ممکن است باعث حریق و یا انفجار شود.
 - ◀ هرگز از تیغه های اره کند، ترک خورده، خمیده شده یا آسیب دیده استفاده نکنید. تیغه های اره کند یا با دندان هایی نامنظم در یک شکاف برش تنگ، باعث ایجاد اصطکاک بالا، گیر کردن تیغه اره و پس زدن (ضربه به عقب) می شوند.
 - ◀ از تیغه های اره ساخته شده از فولاد آلیاژی با استحکام بالا (فولاد HSS) استفاده نکنید. اینگونه تیغه های اره ممکن است سریع بشکنند.
- ◀ همواره از تیغه اره های دارای اندازه و سوراخ نگهدارندگی مناسب (مثلاً شکل گرد یا لوزی) استفاده کنید. تیغه های اره ای که با قطعه های قابل موتناژ اره متناسب نباشند، به صورت غیر مدور حرکت می کنند و باعث از دست دادن کنترل می شوند.
- ◀ هرگز باقیمانده های برش، تراشه های چوب و اشیایی از این قبیل را در حالی که ابزار برقی روشن است از محدوده برش دور نکنید. همواره ابتدا بازوی ابزار برقی را به وضعیت سکون اولیه بازگردانید و سپس ابزار برقی را خاموش کنید.
- ◀ پس از اتمام کار، به تیغه اره دست نزدیک، قبل از اینکه کاملاً سرد شده باشد. تیغه اره در اثر کار کردن بسیار داغ می شود.
- ◀ هرگز لیزر یا دیود روشنایی تعبیه شده را با یک نوع لیزر دیگری جایگزین نکنید. لیزر یا دیودهایی که متناسب این ابزار برقی نیستند ممکن است برای اشخاص خطرآفرین باشند. تعمیر و تعویض بایستی توسط یک نمایندگی مجاز انجام شود تا از بروز خطرات در بخش ایمنی جلوگیری گردد.
- ◀ برچسب های هشدار بر روی ابزار برقی باید همواره خوانا و مشخص باقی بمانند، روی آنها را هرگز نپوشانید.
- ◀ ابزار برقی با یک برچسب هشدار ارسال می شود (در تصویر ابزار برقی روی صفحه تا شو با شماره 41 مشخص شده است).



- ◀ جهت پرتو لیزر نباید به طرف اشخاص و یا حیوانات باشد و خودتان هم مستقیماً به پرتو لیزر نگاه نکنید. ابزار اندازه گیری یک پرتو لیزر از نوع کلاس 1M مطابق با EN 60825-1 تولید می کند. نگاه مستقیم به پرتو لیزر - بخصوص با ابزارهای متمرکز کننده نور مانند دوربین و غیره - می تواند به چشم آسیب برساند.
- ◀ در صورت برخورد پرتوی لیزر به چشم، چشمها را فوراً ببندید و سر را از محدوده ی پرتوی لیزر خارج کنید.
- ◀ از بکار بردن ابزارهای متمرکز کننده ی نور مانند دوربین و غیره جهت حفاظت از منبع پرتو خودداری کنید. اینگونه ممکن است به چشمان خود آسیب برسانید.
- ◀ پرتوی لیزر را به طرف اشخاصی که با دوربین یا وسایل مانند آن نگاه می کنند نگیرید. اینگونه ممکن است به چشمان آنها آسیب برسانید.
- ◀ هیچ گونه تغییری در تنظیمات لیزر انجام ندهید. امکانات تنظیم ذکر شده در دفترچه ی راهنما را می توان بدون خطر استفاده کرد.



- ◀ استفاده صحیح از ابزار الکتریکی و مراقبت از آن
- ◀ از وارد کردن فشار زیاد روی دستگاه خودداری کنید. برای هر کاری، از ابزار الکتریکی مناسب با آن استفاده کنید. بکار گرفتن ابزار الکتریکی مناسب باعث میشود که بتوانید از توان دستگاه بهتر و با اطمینان بیشتر استفاده کنید.
- ◀ در صورت ابراد در کلید قطع و وصل ابزار برقی، از دستگاه استفاده نکنید. ابزار الکتریکی که نمی توان آنها را قطع و وصل کرد، خطرناک بوده و باید تعمیر شوند.
- ◀ قبل از تنظیم ابزار الکتریکی، تعویض متعلقات و یا کنار گذاشتن آن، دوشاخه را از برق کشیده و یا باتری آنرا خارج کنید. رعایت این اقدامات پیشگیری ایمنی از راه افتادن ناخواسته ابزار الکتریکی جلوگیری می کند.
- ◀ ابزار الکتریکی را در صورت عدم استفاده، از دسترس کودکان دور نگهدارید. اجازه ندهید که افراد ناوارد و یا اشخاصی که این دفترچه راهنما را نخوانده اند، با این دستگاه کار کنند. فرار گرفتن ابزار الکتریکی در دست افراد ناوارد و بی تجربه خطرناک است.
- ◀ از ابزار الکتریکی و متعلقات خوب مراقبت کنید. مواظب باشید که قسمت های متحرک دستگاه خوب کار کرده و گیر نکند. همچنین دقت کنید که قطعات ابزار الکتریکی شکسته و یا آسیب دیده نباشند. قطعات آسیب دیده را قبل از شروع به کار تعمیر کنید. علت بسیاری از سوانح کاری، عدم مراقبت کامل از ابزارهای الکتریکی می باشد.
- ◀ ابزار برش را تیز و تمیز نگهدارید. ابزار برشی که خوب مراقبت شده و از لبه های تیز برخوردارند، کمتر در قطعه کار گیر کرده و بهتر قابل هدایت می باشند.
- ◀ ابزارهای الکتریکی، متعلقات، ابزاری که روی دستگاه نصب می شوند و غیره را مطابق دستورات این جزوه راهنما طوری به کار گیرید که با مدل این دستگاه تناسب داشته باشند. همچنین به شرایط کاری و نوع کار توجه کنید. کاربرد ابزار برقی برای موارد کاری که برای آن در نظر گرفته نشده است، میتواند شرایط خطرناکی را منجر شود.
- ◀ دسته ها و سطوح عایق را همواره خشک، تمیز و عاری از روغن و گریس نگهدارید. دسته های لغزنده مانع ایمنی و کنترل در کار در شرایط غیر منتظره هستند.
- سرویس
- ◀ برای تعمیر ابزار الکتریکی فقط به متخصصین حرفه ای رجوع کرده و از وسائل یدکی اصل استفاده کنید. این باعث خواهد شد که ایمنی دستگاه شما تضمین گردد.
- دستورالعمل ها و نکات ایمنی برای اره های فارسی بر رومیزی
- ◀ اره های فارسی بر جهت برش چوب یا مواد مصولاتی چوبی در نظر گرفته شده اند و برای برش قطعات آهنی مانند میل گرد، مفتول یا پیچ و غیره مناسب نیستند. گرد و غبار تراشه باعث بلوکه کردن قسمتهای متحرک مانند قاب محافظ زیرین می شود. جرقه های برش، قاب محافظ، صفحه ی قرار دهنده و مواد مصنوعی را می سوزانند.
- ◀ قطعه کار را در صورت امکان با گیره تثبیت کنید. در صورت نگه داشتن قطعه کار با دست، بایستی دستان خود را 100 میلیمتر از هر طرف تیغه اره دور نگهدارید. از اره برای بریدن، تثبیت کردن و نگهداشتن با دست قطعات بسیار کوچک استفاده نکنید. چنانچه دست شما بسیار نزدیک تیغه اره باشد، امکان بروز جراحت هنگام تماس با تیغه وجود دارد.
- ◀ قطعه کار باید بدون حرکت، تثبیت شده یا به طرف نگهدارنده فشرده شده باشد. هرگز قطعه کار را به طرف اره نرانید و هیچوقت بدون دست کار نکنید. قطعه کارهای شل و متحرک می توانند به بیرون پرتاب شوند و باعث جراحت گردند.
- ◀ اره را از میان قطعه کار برانید. از کشیدن اره در قطعه کار جلوگیری کنید. جهت ایجاد برش، سر اره را بلند کنید و آن را بدون برش دادن، بالای قطعه کار بکشید، موتور را روشن کنید، اره را به طرف پایین بکشید و تیغه اره را به طرف قطعه کار فشار دهید. در صورت برش همراه با کشیدن، این خطر وجود دارد که تیغه اره بلند و مجموعی تیغه اره با فشار به طرف کاربر پرت شود.
- ◀ هرگز دستان خود را روی خط برش مورد نظر نه جلو و نه پشت تیغه اره به صورت ضربداری قرار ندهید. نگهداشتن قطعه کار به صورت ضربداری یعنی نگهداشتن قطعه کار در طرف راست تیغه اره با دست چپ و بر عکس بسیار خطرناک است.
- ◀ هنگام چرخش تیغه اره، دست خود را به طرف نگهدارنده نبرید. هرگز فاصله ی 100 میلیمتری ایمنی بین دستان خود و تیغه اره را کم نکنید. (برای هر دو طرف تیغه ی اره مثلا جهت برداشتن تراشه های چوب هم همینطور). نزدیک بودن دستان شما به تیغه اره قابل تشخیص نیست و از این رو ممکن است خود را به شدت مجروح کنید.
- ◀ قبل از برش کاری، قطعه کار خود را کنترل کنید. در صورت کج بودن یا بد قرار گرفتن قطعه کار، آن را با گیره یا گیر دادن به طرف نگهدارنده تثبیت کنید. در امتداد برش کاری از نبودن فاصله بین قطعه کار، نگهدارنده و میز اطمینان حاصل کنید. قطعات کار کج شده یا بد قرار گرفته ممکن است بپرخند و چا به چا شوند و باعث گیر کردن تیغه اره هنگام کار گردند. در قطعه کار نباید میخ یا اجسام خارجی وجود داشته باشد.
- ◀ اره را تنها وقتی بکار برید که میز عاری از ابزار و تراشه های چوب و سایر اشیایی که با تیغه ی در حال چرخش تماس پیدا می کنند، با سرعت زیاد به بیرون پرت می شوند.
- ◀ هر بار یک قطعه کار را ببرید. قطعات کار روی هم گذاشته شده را نمی توان مهار کرد و ممکن است هنگام برش سر بخورند و باعث گیر کردن تیغه گردند.
- ◀ قبل از کار، اره را روی یک سطح صاف و ثابت قرار دهید. یک سطح صاف و ثابت خطر بی ثباتی اره فارسی بر را کاهش می دهد.

فارسی

راهنمایی های ایمنی

راهنمایی های ایمنی عمومی برای ابزارهای الکتریکی

⚠ هشدار همه دستورات ایمنی، راهنمایی ها، تصاویر و مشخصات ارائه شده با این

ابزار برقی را بخوانید. اشتباهات ناشی از عدم رعایت این دستورات ایمنی ممکن است باعث برق گرفتگی، سوختگی و یا سایر جراحات های شدید شود.

همه ی هشدار های ایمنی و راهنمایی ها را برای آینده خوب نگهداری کنید.

هر جا در این راهنما از «ابزار الکتریکی» صحبت میشود، منظور ابزارهای الکتریکی (با سیم برق) و یا ابزارهای الکتریکی باتری دار (بدون سیم برق) می باشد.

⚠ هشدار در استفاده از ابزارهای برقی، باید برای حفاظت در برابر برق گرفتگی، خطر حریق،

سوانح و جراحات، اقدامات ایمنی اساسی به شرح زیر را بدقت رعایت نمود.

پیش از استفاده از این ابزار برقی، لطفاً کلیه راهنمایی ها و نکات ایمنی را بخوانید و از این راهنمایی ها و هشدارهای ایمنی بخوبی نگهداری کنید.

ایمنی محل کار

◀ محل کار خود را تمیز، مرتب و مجهز به نور کافی نگهدارید. محیط کار نامرتب و کم نور میتواند باعث سوانح کاری شود.

◀ با ابزار الکتریکی در محیط هایی که در آن خطر انفجار وجود داشته و حاوی مایعات، گازها و بخارهای ممتزقه باشد، کار نکنید. ابزار های الکتریکی جرقه هایی ایجاد می کنند که می توانند باعث آتش گرفتن گرد و غبارهای موجود در هوا شوند.

◀ هنگام کار با ابزار الکتریکی، کودکان و سایر افراد را از دستگاه دور نگهدارید. در صورتیکه حواس شما پرت شود، ممکن است کنترل دستگاه از دست شما خارج شود.

ایمنی الکتریکی

◀ دوشاخه ابزار الکتریکی باید با پریز برق تناسب داشته باشد. هیچگونه تغییری در دوشاخه ندهید. مبدل دوشاخه نباید همراه با ابزار الکتریکی دارای اتصال به زمین استفاده شود. دوشاخه های اصل و تغییر داده نشده و پریزهای مناسب، خطر شوک الکتریکی و برق گرفتگی را کم می کنند.

◀ از تماس بدنی با قطعات متصل به سیم اتصال به زمین مانند لوله، شوفاژ، اجاق برقی و یخچال خودداری کنید. در صورت تماس بدنی با سطوح و قطعات دارای اتصال به زمین و همچنین تماس شما با زمین، خطر برق گرفتگی افزایش می یابد.

◀ دستگاه را از باران و رطوبت دور نگهدارید. نفوذ آب به ابزار الکتریکی، خطر شوک الکتریکی را افزایش میدهد.

◀ از سیم دستگاه برای کارهایی چون حمل ابزار الکتریکی، اویزان کردن آن و یا خارج کردن دوشاخه از برق استفاده نکنید. کابل دستگاه را در مقابل حرارت، روغن، لبه های تیز و بخش های متحرک دستگاه دور نگهدارید. کابل های آسیب دیده و یا گره خورده خطر شوک الکتریکی را افزایش میدهند.

◀ در صورتیکه با ابزار الکتریکی در محیط باز کار میکنید، تنها از کابل رابطی استفاده کنید که برای محیط باز نیز مناسب باشد. کابل های رابط مناسب برای محیط باز، خطر برق گرفتگی را کم می کنند.

◀ در صورت لزوم کار با ابزار برقی در محیط و اماکن مرطوب، باید از یک کلید حفاظتی جریان خطا و نشستی زمین (کلید قطع کننده اتصال با زمین) استفاده کنید. استفاده از کلید حفاظتی جریان خطا و نشستی زمین خطر برق گرفتگی را کاهش می دهد.

رعایت ایمنی اشخاص

◀ حواس خود را خوب جمع کنید، به کار خود دقت کنید و با فکر و هوش کامل با ابزار الکتریکی کار کنید. در صورت خستگی و یا در صورتیکه مواد مخدر، الکل و دارو استفاده کرده اید، با ابزار الکتریکی کار نکنید. یک لحظه بی توجهی هنگام کار با ابزار الکتریکی، میتواند جراحات های شدیدی به همراه داشته باشد.

◀ از تجهیزات ایمنی شخصی و از عینک ایمنی همواره استفاده کنید. استفاده از تجهیزات ایمنی مانند ماسک ایمنی، کفش های ایمنی ضد لغزش، کلاه ایمنی و گوشی ایمنی متناسب با نوع کار با ابزار الکتریکی، خطر مجروح شدن را کاهش میدهد.

◀ مواظب باشید که ابزار الکتریکی بطور ناخواسته بکار نیفتد. قبل از وارد کردن دوشاخه دستگاه در پریز برق، اتصال آن به باتری، برداشتن آن و یا حمل دستگاه، باید دقت کنید که ابزار الکتریکی خاموش باشد. در صورتیکه هنگام حمل دستگاه انگشت شما روی دکمه قطع و وصل باشد و یا دستگاه را در حالت روشن به برق بزنید، ممکن است سوانح کاری پیش آید.

◀ قبل از روشن کردن ابزار الکتریکی، باید همه ابزارهای تنظیم کننده و آچار ها را از روی دستگاه بردارید. ابزار و آچارهایی که روی بخش های چرخنده دستگاه قرار دارند، میتوانند باعث ایجاد جراحات شوند.

◀ وضعیت بدن شما باید در حالت عادی قرار داشته باشد. برای کار جای مطمئنی برای خود انتخاب کرده و تعادل خود را همواره حفظ کنید. به این ترتیب می توانید ابزار الکتریکی را در وضعیت های غیر منتظره بهتر تحت کنترل داشته باشید.




◀ لباس مناسب بپوشید. از پوشیدن لباس های گشاد و حمل زینت آلات خودداری کنید. موها، لباس را از بخش های در حال چرخش دستگاه دور نگهدارید. لباس های در حال گشاد، موی بلند و زینت آلات ممکن است در قسمت های در حال چرخش دستگاه گیر کنند.

◀ در صورتیکه میتوانید وسایل مکش گرد و غبار و یا وسیله جمع کننده گرد و غبار را به دستگاه نصب کنید، باید مطمئن شوید که این وسایل درست نصب و استفاده می شوند. استفاده از وسایل مکش گرد و غبار مصونیت شما را در برابر گرد و غبار زیاد تر میکند.

◀ آشنایی با ابزار به خاطر کاربرد زیاد آن نباید باعث سهل انگاری شما و نادیده گرفتن دستورات ایمنی شود. بی دقتی ممکن است باعث بروز جراحاتی در عرض کسری از ثانیه شود.

I		CE
de	EU-Konformitätserklärung Paneelsäge Sachnummer	Wir erklären in alleiniger Verantwortung, dass die genannten Produkte allen einschlägigen Bestimmungen der nachfolgend aufgeführten Richtlinien und Verordnungen entsprechen und mit folgenden Normen übereinstimmen. Technische Unterlagen bei: *
en	EU Declaration of Conformity Sliding Mitre Saw Article number	We declare under our sole responsibility that the stated products comply with all applicable provisions of the directives and regulations listed below and are in conformity with the following standards. Technical file at: *
fr	Déclaration de conformité UE Scie à onglets radiale N° d'article	Nous déclarons sous notre propre responsabilité que les produits décrits sont en conformité avec les directives, règlements normatifs et normes énumérés ci-dessous. Dossier technique auprès de: *
es	Declaración de conformidad UE Ingletadora telescópica N° de artículo	Declaramos bajo nuestra exclusiva responsabilidad, que los productos nombrados cumplen con todas las disposiciones correspondientes de las Directivas y los Reglamentos mencionados a continuación y están en conformidad con las siguientes normas. Documentos técnicos de: *
pt	Declaração de Conformidade UE Serra para painéis N.º do produto	Declaramos sob nossa exclusiva responsabilidade que os produtos mencionados cumprem todas as disposições e os regulamentos indicados e estão em conformidade com as seguintes normas. Documentação técnica pertencente à: *
it	Dichiarazione di conformità UE Troncatrice radiale Codice prodotto	Dichiariamo sotto la nostra piena responsabilità che i prodotti indicati sono conformi a tutte le disposizioni pertinenti delle Direttive e dei Regolamenti elencati di seguito, nonché alle seguenti Normative. Documentazione Tecnica presso: *
nl	EU-conformiteitsverklaring Radiaalzaag Productnummer	Wij verklaren op eigen verantwoordelijkheid dat de genoemde producten voldoen aan alle desbetreffende bepalingen van de hierna genoemde richtlijnen en verordeningen en overeenstemmen met de volgende normen. Technisch dossier bij: *
da	EU-overensstemmelseserklæring Kap- og geringssav Typenummer	Vi erklærer som eneansvarlige, at det beskrevne produkt er i overensstemmelse med alle gældende bestemmelser i følgende direktiver og forordninger og opfylder følgende standarder. Tekniske bilag ved: *
sv	EU-konformitetsförklaring Paneelsåg Produktnummer	Vi förklarar under eget ansvar att de nämnda produkterna uppfyller kraven i alla gällande bestämmelser i de nedan angivna direktiven och förordningarna och att de stämmer överens med följande normer. Teknisk dokumentation: *
no	EU-samsvarserklæring Kapp- og gjæringssag Produktnummer	Vi erklærer under eneansvar at de nevnte produktene er i overensstemmelse med alle relevante bestemmelser i direktivene og forordningene nedenfor og med følgende standarder. Teknisk dokumentasjon hos: *
fi	EU-vaatimustenmukaisuusvakuutus Katkaisu- ja jiirisaha Tuotenumero	Vakuutamme täten, että mainitut tuotteet vastaavat kaikkia seuraavien direktiivien ja asetusten asiaankuuluvia vaatimuksia ja ovat seuraavien standardien vaatimusten mukaisia. Tekniset asiakirjat saatavana: *
el	Δήλωση πιστότητας ΕΕ Φαλτοσπίριο Radial Αριθμός ευρετηρίου	Δηλώνουμε με αποκλειστική μας ευθύνη, ότι τα αναφερόμενα προϊόντα αντιστοιχούν σε όλες τις σχετικές διατάξεις των πιο κάτω αναφερόμενων οδηγιών και κανονισμών και ταυτίζονται με τα ακόλουθα πρότυπα. Τεχνικά έγγραφα στη: *
tr	AB Uygunluk beyanı Panel testere Ürün kodu	Tek sorumlu olarak, tanımlanan ürünün aşağıdaki standartlara uygun olduğunu beyan ederiz. Teknik belgelerin bulunduğu yer: *

CE		II
pl	Deklaracja zgodności UE Piła do cięcia paneli Numer katalogowy	Oświadczamy z pełną odpowiedzialnością, że niniejsze produkty odpowiadają wszystkim wymaganiom poniżej wyszczególnionych dyrektyw i rozporządzeń, oraz że są zgodne z następującymi normami. Dokumentacja techniczna: *
cs	EU prohlášení o shodě Pokosová pila se zákluzem Objednací číslo	Prohlašujeme na výhradní zodpovědnost, že uvedený výrobek splňuje všechna příslušná ustanovení níže uvedených směrnic a nařízení a je v souladu s následujícími normami: Technické podklady u: *
sk	EÚ vyhlásenie o zhode Piła na obklady Vecné číslo	Vyhlasujeme na výhradnú zodpovednosť, že uvedený výrobok spĺňa všetky príslušné ustanovenia nižšie uvedených smerníc a nariadení a je v súlade s nasledujúcimi normami: Technické podklady má spoločnosť: *
hu	EU konformitási nyilatkozat Lapfűrész Cikkszám	Egyedüli felelősséggel kijelentjük, hogy a megnevezett termékek megfelelnek az alábbiakban felsorolásra kerülő irányelvek és rendeletek valamennyi idevágó előírásainak és megfelelnek a következő szabványoknak. Műszaki dokumentumok megőrzési pontja: *
ru	Заявление о соответствии ЕС Панельная пила Товарный №	Мы заявляем под нашу единоличную ответственность, что названные продукты соответствуют всем действующим предписаниям нижеуказанных директив и распоряжений, а также нижеуказанных норм. Техническая документация хранится у: *
uk	Заява про відповідність ЄС Панельна пила Товарний номер	Ми заявляємо під нашу одноосібну відповідальність, що названі вироби відповідають усім чинним положенням нищезначених директив і розпоряджень, а також нищезначеним нормам. Технічна документація зберігається у: *
kk	EO сәйкестік мағлұдамасы Панельдік ара Өнім нөмірі	Өз жауапкершілікпен біз аталған өнімдер төменде жзылған директикалар мен жарлықтардың тиісті қағидаларына сәйкестігін және төмендегі нормаларға сай екенін білдіреміз. Техникалық құжаттар: *
ro	Declarație de conformitate UE Ferăstrău circular staționar Număr de identificare	Declarăm pe proprie răspundere că produsele menționate corespund tuturor dispozițiilor relevante ale directivelor și reglementărilor enumerate în cele ce urmează și sunt în conformitate cu următoarele standarde. Documentație tehnică la: *
bg	ЕС декларация за съответствие Циркуляра за ламперия Каталоген номер	С пълна отговорност ние декларираме, че посочените продукти отговарят на всички валидни изисквания на директивите и разпоредбите по-долу и съответства на следните стандарти. Техническа документация при: *
mk	EU-Изјава за сообразност Пила за оплата Број на дел/артикул	Со целосна одговорност изјавуваме, дека опишаните производи се во согласност со сите релевантни одредби на следните регулативи и прописи и се во согласност со следните норми. Техничка документација кај: *
sr	EU-izjava o usaglašenosti Testera za panel Broj predmeta	Na sopstvenu odgovornost izjavljujemo, da navedeni proizvodi odgovaraju svim dotičnim odredbama naknadno navedenih smernica u uredbama i da su u skladu sa sledećim standardima. Tehnička dokumentacija kod: *
sl	Izjava o skladnosti EU Žaga za rezanje panelnih plošč Številka artikla	Izjavljamo pod izključno odgovornostjo, da je omenjen izdelek v skladu z vsemi relevantnimi določili direktiv in uredb ter ustreza naslednjim standardom. Tehnična dokumentacija pri: *
hr	EU izjava o skladnosti Pila za panel ploče Kataloški br.	Pod punom odgovornošću izjavljujemo da navedeni proizvodi odgovaraju svim relevantnim odredbama direktiva i propisima navedenima u nastavku i da su skladni sa sljedećim normama. Tehnička dokumentacija se može dobiti kod: *
et	EL-vastavusdeklaratsioon Järkamissaag Tootenumber	Kinnitame ainuvastutajatena, et nimetatud tooted vastavad järgnevalt loetletud direktiivide ja määruste kõikidele asjaomastele nõuetele ja on kooskõlas järgmiste normidega. Tehnilised dokumendid saadaval: *

III		CE	
iv Deklaracija par atbilstību ES standartiem		Mēs ar pilnu atbildību paziņojam, ka šeit aplūkotie izstrādājumi atbilst visiem tālāk minētajās direktīvās un rīkojumos ietvertajām saistošajām nostādnēm, kā arī sekojošiem standartiem. Tehniskā dokumentācija no: *	
Panelzāģis	Izstrādājuma numurs		
It ES atitiktās deklarācija		Atsakingai pareiškiamo, kad išvardyti gaminiai atitinka visus privalomus žemiau nurodytų direktyvų ir reglamentų reikalavimus ir šiuos standartus. Techninė dokumentacija saugoma: *	
Stacionarusis diskinis pjūklas	Gaminio numeris		
GCM 8 SDE	3 601 M19 2..	2006/42/EC 2014/30/EU 2011/65/EU	EN 61029-1:2009+A11:2010 EN 61029-2-9:2012+A11:2013 EN 60825-1:2014 EN 55014-1:2006+A1:2009+A2:2011 EN 55014-2:1997+A1:2001+A2:2008 EN 61000-3-2:2014 EN 61000-3-3:2013 EN 50581:2012
		 BOSCH	* Robert Bosch Power Tools GmbH (PT/ECS) 70538 Stuttgart GERMANY
		Henk Becker Executive Vice President Engineering and Manufacturing	Helmut Heinzelmann Head of Product Certification
			
		Robert Bosch Power Tools GmbH, 70538 Stuttgart, GERMANY Stuttgart, 01.01.2017	