

de	Handkreissäge / Kapp-Sägesystem	Originalbetriebsanleitung	5
en	Portable circular saw / cross-cutting system	Translation of the original operating instructions	20
fr	Scie circulaire portable / Système de mise à longueur	Traduction de la notice d'emploi originale	34
it	Sega circolare portatile / Troncatrice a sega	Traduzione delle istruzioni per l'uso originali	49
nl	Handcirkelzaag / Kapzaagsysteem	Vertaling van de originele gebruiksaanwijzing	64
es	Sierra circular manual / Sistema de tronzar	Traducción del manual de instrucciones original	78
fi	Käsisirkkeli / Katkaisusahajärjestelmä	Käännös alkuperäiskäyttöohjeesta	93
sv	Handcirkelsåg / Kapsågsystem	Översättning av originalbruksanvisningen	107
da	Håndrundsav / kap-savesystem	Oversættelse af den originale betjeningsvejledning	120




MAF02134/a



MAF02155/a

WARNUNG

Lesen Sie alle **Sicherheitshinweise und Anweisungen**. Versäumnisse bei der Einhaltung der Sicherheitshinweise und Anweisungen können elektrischen Schlag, Brand und/oder schwere Verletzungen verursachen. **Bewahren Sie alle Sicherheitshinweise und Anweisungen für die Zukunft auf.**

WARNING

Please read all safety instructions and directions. Failure to comply with the safety instructions and directions can cause electric shock, fire and/or serious injuries. **Please retain all safety instructions and directions for future reference.**

AVERTISSEMENT

Veillez lire toutes les consignes de sécurité et instructions. Tout non-respect des consignes de sécurité et instructions risque d'être à l'origine de décharges électriques, d'incendies et/ou de blessures graves. **Conservez toutes les consignes et instructions pour pouvoir les relire à tout moment.**

AVVERTENZA

Leggere tutte le avvertenze di sicurezza e le istruzioni. La mancanza del rispetto delle avvertenze di sicurezza e delle istruzioni possono causare scossa elettrica, incendio e/o gravi lesioni. **Conservare tutte le avvertenze di sicurezza e le istruzioni per il futuro.**

WAARSCHUWING

Lees alle veiligheidsaanwijzingen en instructies. Nalatigheid bij het naleven van de veiligheidsinstructies en aanwijzingen kan elektrische schok, brand en/of ernstige letsels veroorzaken. **Bewaar alle veiligheidsaanwijzingen en instructies voor later gebruik.**

ADVERTENCIA

Lea todas las indicaciones de seguridad e instrucciones. Si no se cumplen las indicaciones de seguridad e instrucciones, se pueden producir descargas eléctricas, incendios y/o lesiones graves. **Guarde todas las indicaciones de seguridad e instrucciones para el futuro.**

VAROITUS

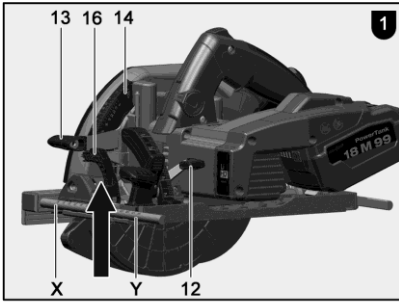
Lue kaikki turvaohjeet ja käyttöohjeet. Laiminlyönti turvaohjeiden ja käyttöohjeiden noudattamisessa voi aiheuttaa sähköiskun, tulipalon ja/tai vakavia vammoja. **Säilytä kaikki turvaohjeet ja käyttöohjeet tulevaisuuden varalle.**

ARNING

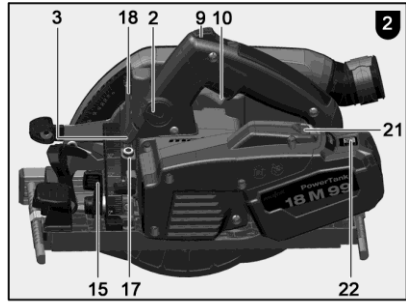
Läs alla säkerhetsanvisningar och anvisningar. Underlåtenhet att följa säkerhetsanvisningar och anvisningar kan orsaka elstötar, brand och/eller allvariga personskador. **Behåll alla säkerhetsanvisningar och anvisning för framtida användning.**

ADVARSEL

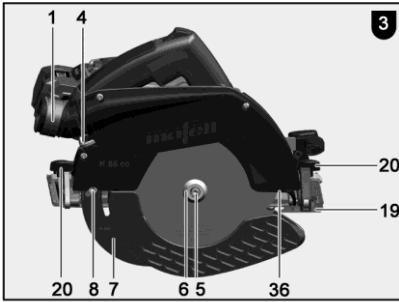
Læs alle sikkerhedshenvisninger og instruktioner. En manglende overholdelse af sikkerhedshenvisningerne og instruktionerne kan føre til elektrisk stød, brand og/eller alvorlige kvæstelser. **Opbevar alle sikkerhedshenvisninger og instruktioner til fremtidig brug.**



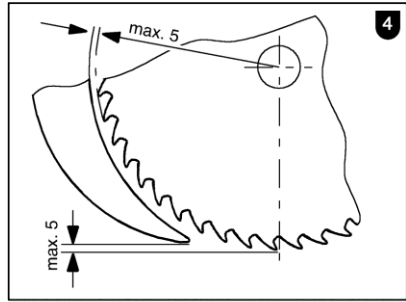
MAF02135/b



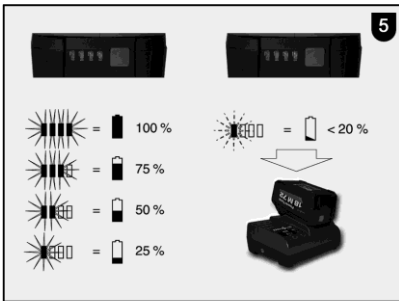
MAF02136/b



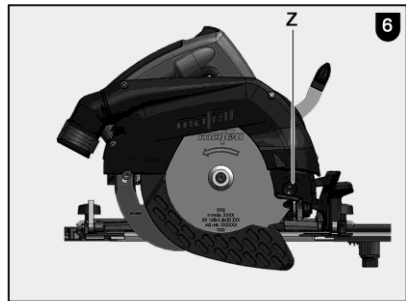
MAF02156/a



MAF00806/a



MAF02153/a



MAF02157/b

Inhaltsverzeichnis

1	Zeichenerklärung.....	6
2	Erzeugnisangaben	6
2.1	Angaben zum Hersteller	6
2.2	Kennzeichnung der Maschine	6
2.3	Technische Daten	7
2.4	Emissionen	7
2.5	Lieferumfang	8
2.6	Sicherheitseinrichtungen	9
2.7	Bestimmungsgemäße Verwendung	9
2.8	Restrisiken.....	9
3	Sicherheitshinweise.....	9
4	Rüsten / Einstellen	12
4.1	Akku laden.....	12
4.2	Akku einsetzen	13
4.3	Akku entnehmen	13
4.4	Späneabsaugung	13
4.5	Sägeblattauswahl	13
4.6	Sägeblattwechsel	13
4.7	Spaltkeil.....	14
5	Betrieb	14
5.1	Inbetriebnahme	14
5.2	Ein- und Ausschalten	14
5.3	Licht.....	14
5.4	Schnitttiefeinstellung	14
5.5	Einstellung für Schrägschnitte	15
5.6	Eintauchschnitte	15
5.7	Sägen nach Anriss	15
5.8	Sägen mit dem Parallelanschlag	15
5.9	Arbeiten mit dem Untergreifanschlag	16
6	Wartung und Instandhaltung	16
6.1	Lagerung	16
6.2	Transport	16
6.3	Entsorgung Akkus/Batterien	16
7	Störungsbeseitigung.....	17
8	Sonderzubehör	19
9	Explosionszeichnung und Ersatzteilliste	19

1 Zeichenerklärung



Dieses Symbol steht an allen Stellen, wo Sie Hinweise zu Ihrer Sicherheit finden.

Bei Nichtbeachten können schwerste Verletzungen die Folge sein.



Dieses Symbol kennzeichnet eine möglicherweise schädliche Situation.

Wenn sie nicht gemieden wird, kann das Produkt oder Gegenstände in seiner Umgebung beschädigt werden.



Dieses Symbol kennzeichnet Anwendertipps und andere nützliche Informationen.

2 Erzeugnisangaben

K 65 18M bl: Art.-Nr. 91B701, 91B702, 91B721, 91B725

KSS60 18M bl: Art.-Nr. 91B801, 91B802, 91B821, 91B825

2.1 Angaben zum Hersteller

MAFELL AG, Beffendorfer Straße 4, D-78727 Oberndorf / Neckar, Telefon +49 (0)7423/812-0, Fax +49 (0)7423/812-218

2.2 Kennzeichnung der Maschine

Alle zur Identifizierung der Maschine erforderlichen Angaben sind auf dem angebrachten Leistungsschild vorhanden.



CE-Zeichen zur Dokumentation der Übereinstimmung mit den grundlegenden Sicherheits- und Gesundheitsanforderungen gemäß Anhang I der Maschinenrichtlinie



Nur für EU Länder

Werfen Sie Elektrowerkzeuge nicht in den Hausmüll!

Gemäß Europäischer Richtlinie 2002/96/EG über Elektro- und Elektronik- Altgeräte und Umsetzung in nationales Recht müssen verbrauchte Elektrowerkzeuge getrennt gesammelt und einer umweltgerechten Wiederverwertung zugeführt werden.



Zur Verringerung eines Verletzungsrisikos lesen Sie die Betriebsanleitung.



Schützen Sie den Akku vor Hitze, übermäßiger Sonneneinstrahlung, Feuer, Frost, Wasser und Feuchtigkeit.

Akkupacks vor Nässe schützen!



Akkupacks vor Feuer schützen!

Es besteht Explosionsgefahr!



Cordless Alliance System (=CAS) ist ein herstellübergreifendes Akku-System. Weitere Informationen erhalten Sie unter www.cordless-alliance-system.com

2.3 Technische Daten

K 65 18M bi

Nennspannung	18 V ==
Sägeblattdrehzahl im Leerlauf	4450 min ⁻¹
Schnitttiefe 0° /30° /45°	66 / 62 / 53 mm
Sägeaggregat schwenkbar	0° – 45°
Sägeblattdurchmesser max./min.	185 / 172 mm
Sägeblatt-Grundkörperdicke	1,2 mm
Werkzeug-Schnittbreite	1,8 mm
Sägeblattaufnahmebohrung	20 mm
Durchmesser Absaugstutzen	35 mm
Gewicht mit Akku (ohne Parallelanschlag)	4,4 kg
Abmessungen (B x L x H)	246 x 339 x 267 mm

KSS60 18M bi

Nennspannung	18 V ==
Sägeblattdrehzahl im Leerlauf	4450 min ⁻¹
Schnitttiefe 0° /30° /45°	66 / 62 / 53 mm
Sägeaggregat schwenkbar	0° – 45°
Sägeblattdurchmesser max./min.	185 / 172 mm
Sägeblatt-Grundkörperdicke	1,2 mm
Werkzeug-Schnittbreite	1,8 mm
Sägeblattaufnahmebohrung	20 mm
Durchmesser Absaugstutzen	35 mm
Gewicht mit Akku (ohne Parallelanschlag)	4,4 kg
Abmessungen (B x L x H)	246 x 339 x 267 mm

als Kapp-Sägesystem

Schnitttiefe 0° /30° /45°	60 / 56 / 47 mm
Schnittlänge bei 12/49,5 mm Werkstückdicke	470/400 mm
Gewicht mit Führungseinrichtung und Akku	5,8 kg
Abmessungen einschl. Führungseinrichtung (BxLxH)	260 x 769 x 277 mm

2.4 Emissionen

Die angegebenen Werte sind Emissionspegel. Obwohl es einen Zusammenhang zwischen Emissions- und Immissionspegel gibt, kann daraus nicht zuverlässig abgeleitet werden, ob zusätzliche Vorsichtsmaßnahmen notwendig sind. Die den aktuellen, am Arbeitsplatz vorhandenen Immissionspegel beeinflussenden Faktoren umfassen die Dauer der Exposition, die Raumcharakteristik, andere Lärmquellen usw., wie z. B. die Anzahl der Maschinen und andere benachbarte Bearbeitungen. Außerdem kann der zulässige Immissionspegel von Land zu Land unterschiedlich sein. Trotzdem ist diese Information geeignet, dem Anwender der Maschine eine bessere Abschätzung der Gefährdung und des Risikos zu ermöglichen.

2.4.1 Angaben zur Geräuschemission

Die nach EN 62841 ermittelten Geräuschemissionswerte betragen:

Schalldruckpegel	$L_{PA} = 89 \text{ dB (A)}$
Unsicherheit	$K_{PA} = 3 \text{ dB (A)}$
Schalleistungspegel	$L_{WA} = 100 \text{ dB (A)}$
Unsicherheit	$K_{WA} = 3 \text{ dB (A)}$

Die Geräuschmessung wurde mit dem serienmäßig mitgelieferten Sägeblatt durchgeführt.

2.4.2 Angaben zur Vibration

Die typische Hand-Arm-Schwingung ist kleiner als $2,5 \text{ m/s}^2$.

2.5 Lieferumfang

Handkreissäge K 65 18M bl komplett mit:

- 1 hartmetallbestücktes Kreissägeblatt $\varnothing 185 \text{ mm}$, 16 Zähne
- 1 Spaltkeil (Dicke 1,5 mm)
- 1 Bedienwerkzeug in Halterung an der Maschine
- 1 Betriebsanleitung
- 1 Heft „Sicherheitshinweise“
- 1 Transportkasten
- 1 Parallelanschlag
- 1 Spänebeutel
- 1 Ladegerät APS 18M bei Art.Nr. 91B701, 91B721, 91B725
- 2 Akku 18 M 99 LiHD bei Art.Nr. 91B701, 91B721, 91B725

Kapp-Sägesystem KSS60 18M bl komplett mit:

- 1 hartmetallbestücktes Kreissägeblatt $\varnothing 185 \text{ mm}$, 32 Zähne
- 1 Spaltkeil (Dicke 1,5 mm)
- 1 Bedienwerkzeug in Halterung an der Maschine
- 1 Betriebsanleitung
- 1 Heft „Sicherheitshinweise“
- 1 Transportkasten
- 1 Parallelanschlag
- 1 Spänebeutel
- 1 Ladegerät APS 18M bei Art.Nr. 91B801, 91B821, 91B825
- 2 Akku 18 M 99 LiHD bei Art.Nr. 91B801, 91B821, 91B825

2.6 Sicherheitseinrichtungen



Gefahr

Diese Einrichtungen sind für den sicheren Betrieb der Maschine erforderlich und dürfen nicht entfernt bzw. unwirksam gemacht werden.

Die Maschine ist mit den folgenden Sicherheitseinrichtungen ausgestattet:

- Obere feste Schutzhaube
- Untere bewegliche Schutzhaube
- Große Grundplatte
- Handgriffe
- Spaltkeil
- Schalteinrichtung und Bremse
- Absaugstutzen

2.7 Bestimmungsgemäße Verwendung

Die K65 18M bl / KSS60 18M bl ist ausschließlich zum Längs- und Querschneiden von Massivholz geeignet.

Plattenwerkstoffe wie Spanplatten, Tischlerplatten und MDF-Platten können ebenfalls verarbeitet werden. Verwenden Sie nur die von Mafell zugelassenen Sägeblätter nach EN 847-1 in dem angegebenen \varnothing -Bereich.

Ein anderer Gebrauch als oben beschrieben ist nicht zulässig. Für einen Schaden, der aus einer solchen anderen Nutzung hervorgeht, haftet der Hersteller nicht.

Um die Maschine bestimmungsgemäß zu verwenden halten Sie die von MAFELL vorgeschriebenen Betriebs-, Wartungs- und Instandsetzungsbedingungen ein.

Nur Sägeblätter mit einer Drehzahl-Kennzeichnung verwenden, die der auf dem Elektrowerkzeug angegebenen Drehzahl entspricht oder höher ist.

Verwenden Sie nur original Metabo- oder CAS- (Cordless Alliance System) Akkupacks und Zubehör.

Mit CAS gekennzeichnete Akkupacks sind zu 100% kompatibel mit CAS-Geräten (Cordless Alliance System).

2.8 Restrisiken



Gefahr

Bei bestimmungsgemäßem Gebrauch und trotz der Einhaltung der Sicherheitsbestimmungen bleiben durch den Verwendungszweck hervorgerufene Restrisiken.

- Berühren des Sägeblattes im Bereich der Anfahröffnung unterhalb der Grundplatte.
- Berühren des unterhalb des Werkstücks vorstehenden Teils des Sägeblattes beim Schneiden.
- Berühren sich drehender Teile von der Seite: Sägeblatt, Spannflansch und Flansch-Schraube.
- Rückschlag der Maschine beim Verklemmen im Werkstück.
- Bruch und Herausschleudern des Sägeblattes oder von Teilen des Sägeblattes.
- Versehentliches Einschalten bei nicht gezogenem Akku.
- Beeinträchtigung des Gehörs bei länger andauernden Arbeiten ohne Gehörschutz.
- Emission gesundheitsgefährdender Holzstäube bei länger andauerndem Betrieb ohne Absaugung.

3 Sicherheitshinweise



Gefahr

Beachten Sie stets die folgenden Sicherheitshinweise und die im jeweiligen Verwenderland geltenden Sicherheitsbestimmungen!

Allgemeine Hinweise:

- Kinder und Jugendliche dürfen diese Maschine nicht bedienen. Davon ausgenommen sind Jugendliche unter Aufsicht eines Fachkundigen zum Zwecke ihrer Ausbildung.
- Arbeiten Sie nie ohne die für den jeweiligen Arbeitsgang vorgeschriebenen Schutzvorrichtungen und ändern Sie an der Maschine nichts, was die Sicherheit beeinträchtigen könnte.

- Kontrollieren Sie das Werkstück auf Fremdkörper. Nicht in Metallteile, z. B. Nägel, sägen.
- Schützen Sie die Maschine und die Akkus vor Nässe!
- Werfen Sie die Akkus nicht ins Feuer!
- Verwenden Sie keine defekten oder deformierten Akkus!
- Öffnen Sie nicht die Akkus!
- Berühren Sie nicht die Kontakte der Akkus oder schließen Sie diese nicht kurz!
- Aus defekten Li-Ion-Akkus kann eine leicht saure, brennbare Flüssigkeit austreten! Falls Akkufflüssigkeit austritt und mit der Haut in Berührung kommt, spülen Sie sofort mit reichlich Wasser. Falls Akkufflüssigkeit in Ihre Augen gelangt, waschen Sie sie mit sauberem Wasser aus und begeben Sie sich unverzüglich in ärztliche Behandlung!
- Entnehmen Sie die Akkus aus der Maschine, bevor Sie irgendeine Einstellung, Umrüstung, Wartung oder Reinigung vornehmen.
- Vergewissern Sie sich, dass die Maschine beim Einstecken des Akkus ausgeschaltet ist.
- Falls die Maschine unbeaufsichtigt abgelegt, transportiert oder gelagert wird, entnehmen Sie den Akku aus der Maschine.

Nicht verwendet werden dürfen:

- Rissige Sägeblätter und solche, die ihre Form verändert haben.
- Sägeblätter aus hochlegiertem Schnellarbeitsstahl (HSS-Sägeblätter).
- Stumpfe Sägeblätter wegen der zu hohen Motorbelastung.
- Sägeblätter, deren Grundkörper dicker oder deren Schnittbreite (Schränkung) kleiner ist als die Dicke des Spaltkeils.
- Sägeblätter, die nicht für die Sägeblatt-Drehzahl im Leerlauf geeignet sind.
- Schleifscheiben

Hinweise zur Verwendung persönlicher Schutzausrüstungen:

- Tragen Sie beim Arbeiten immer einen Gehörschutz.
- Tragen Sie beim Arbeiten immer eine Staubschutzmaske.

Hinweise zum Betrieb:

Sägeverfahren



- **Kommen Sie mit Ihren Händen nicht in den Sägebereich und an das Sägeblatt. Halten Sie mit Ihrer zweiten Hand den Zusatzgriff oder das Motorgehäuse.** Wenn beide Hände die Säge halten, können diese vom Sägeblatt nicht verletzt werden.
- **Greifen Sie nicht unter das Werkstück.** Die Schutzhaube kann Sie unter dem Werkstück nicht vor dem Sägeblatt schützen.
- **Passen Sie die Schnitttiefe an die Dicke des Werkstücks an.** Es soll weniger als eine volle Zahnhöhe unter dem Werkstück sichtbar sein.
- **Halten Sie das zu sägende Werkstück niemals in der Hand oder über dem Bein fest. Sichern Sie das Werkstück an einer stabilen Aufnahme.** Es ist wichtig, das Werkstück gut zu befestigen, um die Gefahr von Körperkontakt, Klemmen des Sägeblattes oder Verlust der Kontrolle zu minimieren sein.
- **Halten Sie das Elektrowerkzeug an den isolierten Griffflächen, wenn Sie Arbeiten ausführen, bei denen das Einsatzwerkzeug verborgene Stromleitungen oder die eigene Anschlussleitung treffen kann.** Kontakt mit einer spannungsführenden Leitung setzt auch die Metallteile des Elektrowerkzeugs unter Spannung und führt zu einem elektrischen Schlag.
- **Verwenden Sie beim Längsschneiden immer einen Anschlag oder eine gerade Kantenföhrung.** Dies verbessert die Schnittgenauigkeit und verringert die Möglichkeit, dass das Sägeblatt klemmt.

- **Verwenden Sie immer Sägeblätter in der richtigen Größe und mit passender Aufnahmebohrung (z. B. rautenförmig oder rund).** Sägeblätter, die nicht zu den Montageteilen der Säge passen, laufen unrund und führen zum Verlust der Kontrolle.
- **Verwenden Sie niemals beschädigte oder falsche Sägeblatt-Unterlegscheiben oder – Schrauben.** Die Sägeblatt-Unterlegscheiben und – Schrauben wurden speziell für Ihre Säge konstruiert, für optimale Leistung und Betriebssicherheit.
- Falls das Sägeblatt verklemmt oder Sie die Arbeit unterbrechen, schalten Sie die Säge aus und halten Sie sie im Werkstoff ruhig, bis das Sägeblatt zum Stillstand gekommen ist. **Versuchen Sie nie, die Säge aus dem Werkstück zu entfernen oder sie rückwärts zu ziehen, solange das Sägeblatt sich bewegt, sonst kann ein Rückschlag erfolgen.** Ermitteln und beheben Sie die Ursache für das Verklemmen des Sägeblattes.
- **Wenn Sie eine Säge, die im Werkstück steckt, wieder starten wollen, zentrieren Sie das Sägeblatt im Sägespalt und überprüfen Sie, ob die Sägezähne nicht im Werkstück verhakt sind.** Verhakt das Sägeblatt, kann es sich aus dem Werkstück heraus bewegen oder einen Rückschlag verursachen, wenn die Säge erneut gestartet wird.

Rückschlag – Ursachen und entsprechende Sicherheitshinweise

- Ein Rückschlag ist die plötzliche Reaktion infolge eines hakenden, klemmenden oder falsch ausgerichteten Sägeblattes, die dazu führt, dass eine unkontrollierte Säge abhebt und sich aus dem Werkstück heraus in Richtung der Bedienperson bewegt.
- Wenn sich das Sägeblatt in dem sich schließenden Sägespalt verhakt oder verklemmt, blockiert es, und die Motorkraft schlägt die Säge in Richtung der Bedienperson zurück.
- Wird das Sägeblatt im Sägeschnitt verdreht oder falsch ausgerichtet, können sich die Zähne der hinteren Sägeblattkante in der Holz- Oberfläche verhaken, wodurch sich das Sägeblatt aus dem Sägespalt heraus bewegt und die Säge in Richtung der Bedienperson zurückspringt.
- **Stützen Sie große Platten ab, um das Risiko eines Rückschlages durch ein klemmendes Sägeblatt zu vermindern.** Große Platten können sich unter ihrem Eigengewicht durchbiegen. Platten müssen auf beiden Seiten abgestützt werden, und zwar sowohl in der Nähe des Sägespalts als auch an der Kante.
- **Verwenden Sie keine stumpfen oder beschädigten Sägeblätter.** Sägeblätter mit stumpfen oder falsch ausgerichteten Zähnen verursachen durch einen zu engen Sägespalt eine erhöhte Reibung, Klemmen des Sägeblattes und Rückschlag.

Ein Rückschlag ist die Folge eines falschen oder fehlerhaften Gebrauchs der Säge. Er kann durch geeignete Vorsichtsmaßnahmen, wie nachfolgend beschrieben, verhindert werden.

- **Halten Sie die Säge mit beiden Händen fest und bringen Sie Ihre Arme in eine Stellung, in der Sie die Rückschlagkräfte abfangen können. Halten Sie sich immer seitlich des Sägeblattes, nie das Sägeblatt in eine Linie mit Ihrem Körper bringen.** Bei einem Rückschlag kann die Kreissäge rückwärts springen, jedoch kann die Bedienperson durch geeignete Vorsichtsmaßnahmen die Rückschlagkräfte beherrschen.
- **Ziehen Sie vor dem Sägen die Schnitttiefe- und Schnittwinkeleinstellungen fest.** Wenn sich während des Sägens die Einstellungen verändern, kann sich das Sägeblatt verklemmen und ein Rückschlag auftreten.
- **Seien Sie besonders vorsichtig, beim Sägen in bestehende Wände oder andere nicht einsehbare Bereiche.** Das eintauchende Sägeblatt kann beim Sägen in verborgene Objekte blockieren und einen Rückschlag verursachen.

Funktion der unteren Schutzhaube

- **Überprüfen Sie vor jeder Benutzung, ob die untere Schutzhaube einwandfrei schließt. Verwenden Sie die Säge nicht, wenn die untere Schutzhaube nicht frei beweglich ist und sich nicht sofort schließt. Klemmen oder binden Sie die untere Schutzhaube niemals in geöffneter Position fest.** Sollte die Säge unbeabsichtigt zu Boden fallen, kann die untere Schutzhaube verbogen werden. Öffnen Sie die Schutzhaube mit dem Rückziehebel und stellen Sie sicher, dass sie sich frei bewegt und bei allen Schnittwinkeln und –tiefen weder Sägeblatt noch andere Teile berührt.
- **Überprüfen Sie die Funktion der Feder für die untere Schutzhaube. Lassen Sie die Säge vor dem Gebrauch warten, wenn untere Schutzhaube und Feder nicht einwandfrei arbeiten.** Beschädigte Teile, klebrige Ablagerungen oder Anhäufungen von Spänen lassen die untere Schutzhaube verzögert arbeiten.
- **Öffnen Sie die untere Schutzhaube von Hand nur bei besonderen Schnitten, wie „Tauch- und Winkelschnitten“.** Öffnen Sie die untere Schutzhaube mit dem Rückziehebel und lassen Sie diesen los, sobald das Sägeblatt in das Werkstück eintaucht. Bei allen anderen Sägearbeiten soll die untere Schutzhaube automatisch arbeiten.
- **Legen Sie die Säge nicht auf der Werkbank oder dem Boden ab, ohne dass die untere Schutzhaube das Sägeblatt bedeckt.** Ein ungeschütztes, nachlaufendes Sägeblatt bewegt die Säge entgegen der Schnittrichtung und sägt, was ihm im Weg ist. Beachten Sie dabei die Nachlaufzeit des Sägeblatts.

Funktion des Spaltkeils

- **Verwenden Sie das für den Spaltkeil passende Sägeblatt.** Damit der Spaltkeil wirkt, muss das Stammblatt des Sägeblatts dünner als der Spaltkeil sein und die Zahnbreite mehr als die Spaltkeildicke betragen.

- **Justieren Sie den Spaltkeil wie in dieser Betriebsanleitung beschrieben.** Falsche Abstände, Position und Ausrichtung können der Grund dafür sein, dass der Spaltkeil einen Rückschlag nicht wirksam verhindert.
- **Verwenden Sie immer den Spaltkeil, außer bei „Tauschnitten“.** Montieren Sie den Spaltkeil nach dem Tauschnitt wieder. Der Spaltkeil stört bei Tauschnitten und kann einen Rückschlag erzeugen. Dieser Absatz gilt nur für Handkreissägen ohne MAFELL-Flipkeil.
- **Damit der Spaltkeil wirken kann, muss er sich im Sägespalt befinden.** Bei kurzen Schnitten ist der Spaltkeil unwirksam beim Verhindern eines Rückschlags.
- **Betreiben Sie die Säge nicht mit verbogenem Spaltkeil.** Bereits eine geringe Störung kann das Schließen der Schutzhaube verlangsamen.

Hinweise zur Wartung und Instandhaltung:

- Die regelmäßige Reinigung der Maschine, vor allem der Verstellrichtungen und der Führungen, stellt einen wichtigen Sicherheitsfaktor dar.
- Es dürfen nur original MAFELL-Ersatz- und Zubehörteile verwendet werden. Es besteht sonst kein Garantieanspruch und keine Haftung des Herstellers.

4 Rüsten / Einstellen

4.1 Akku laden

Prüfen Sie, ob die Nennspannung des Akkus mit der Angabe auf der Maschine übereinstimmt.

Akku und Ladegerät sind aufeinander abgestimmt. Verwenden Sie zum Laden nur die MAFELL – APS 18 Ladegeräte.

Laden Sie bei einer neuen Maschine zuerst den Akku auf.

Die Inbetriebnahme der APS 18 sowie die Beschreibung des Ladevorgangs entnehmen Sie bitte der angehängten Anleitung „APS 18 Akku – Power – Station“.

Der Akku ist mit einer Temperaturüberwachung ausgestattet. Diese gewährleistet, dass der Akku nur im Temperaturbereich zwischen 0°C und 50°C geladen wird. Dadurch wird eine hohe Akku Lebensdauer erreicht.

Eine wesentlich verkürzte Betriebszeit je Aufladung zeigt an, dass der Akku verbraucht ist und ersetzt werden muss.



Gefahr

Explosionsgefahr

Schützen Sie den Akku vor Hitze, Feuer und Nässe.

Legen Sie den Akku nicht auf Heizkörper und setzen Sie den Akku nicht längere Zeit starker Sonneneinstrahlung aus. Temperaturen über 50°C schaden dem Akku. Lassen Sie einen erwärmten Akku vor dem Laden abkühlen.

Die optimale Aufbewahrungstemperatur liegt zwischen 10°C und 30°C.



Öffnen Sie nicht den Akku und schützen Sie ihn vor Stößen. Bewahren Sie den Akku trocken und frostsicher auf.



Gefahr

Decken Sie die Kontakte des Akkus bei Aufbewahrung außerhalb des Ladegerätes ab. Bei Kurzschluss durch metallische Überbrückung besteht Brand- und Explosionsgefahr.



Beachten Sie die Hinweise zum Umweltschutz.

4.2 Akku einsetzen

Schieben Sie den geladenen Akku in die Akkuführung neben dem Handgriff ein bis dieser spürbar einrastet.



Überzeugen Sie sich vor der Benutzung vom sicheren Sitz des Akkus in der Maschine.

4.3 Akku entnehmen

Entriegeln Sie den Akku durch Drücken der Raste 21 (Abb. 2) und ziehen Sie ihn aus der Akkuführung heraus.



Wenden Sie keine Gewalt an.

4.4 Späneabsaugung



Gefahr

Gesundheitsgefährdende Stäube müssen mit einem M-Sauger eingesaugt werden.

Bei allen Arbeiten, bei denen eine erhebliche Menge Staub entsteht, schließen Sie die Maschine an eine geeignete externe Absaugeinrichtung an. Die Luftgeschwindigkeit muss mindestens 20 m/s betragen.

Der Innendurchmesser des Absaugstutzens 1 (Abb. 3) beträgt 35 mm.

Für kurzzeitiges Arbeiten, bei denen eine geringe Menge Staub entsteht, kann der Spänebeutel als Eigenabsaugung benutzt werden.

4.5 Sägeblattauswahl

Um eine gute Schnittqualität zu erhalten, verwenden Sie ein scharfes Werkzeug und wählen entsprechend Material und Anwendung ein Werkzeug aus der folgenden Liste:

Schneiden von Weich- und Hartholz speziell längs zur Faserrichtung:

- HM-Kreissägeblatt Ø 185 x 1,8 x 20 mm, 16 Zähne

Schneiden von Weich- und Hartholz speziell quer zur Faserrichtung:

- HM-Kreissägeblatt Ø 185 x 1,8 x 20 mm, 32 Zähne

4.6 Sägeblattwechsel



Gefahr

Bei allen Wartungsarbeiten den Akku ziehen.

- Betätigen Sie den Drücker 2 (Abb. 2) und ziehen den Sperrhebel 3 (Abb. 2) nach oben. Nun ist die Sägewelle arretiert und der Schalthebel verriegelt.
- Mit dem Sechskant-Schraubendreher 4 (Halterung Abb. 3) lösen Sie die Flansch-Schraube 5 (Abb. 3) **entgegen dem Uhrzeigersinn**. Nehmen Sie nun die Schraube sowie den vorderen Spannflansch 6 (Abb. 3) ab.
- Sie können nun das Sägeblatt nach dem Öffnen der beweglichen Schutzhaube entfernen.
- Die Spannflansche müssen frei von anhaftenden Teilen sein.
- Achten Sie beim Einsetzen des Sägeblattes auf die Drehrichtung.
- Anschließend stecken Sie den Spannflansch auf, setzen die Flansch-Schraube an und ziehen sie durch Drehen **im Uhrzeigersinn** fest.

4.7 Spaltkeil



Gefahr

Bei allen Wartungsarbeiten den Akku ziehen.

Der Spaltkeil 7 (Abb. 3) verhindert das Klemmen des Sägeblattes beim Längsschneiden. Der richtige Abstand zum Sägeblatt ist in der (Abb. 4) dargestellt.

- Lösen Sie zum Verstellen die Schraube 8 (Abb. 3) mit dem mitgelieferten Sechskant-Schraubendreher 4 (Abb. 3).
- Verstellen Sie den Spaltkeil durch verschieben in seinem Längsschlitz und ziehen Sie anschließend die Schraube wieder fest.

5 Betrieb

5.1 Inbetriebnahme

Diese Betriebsanleitung muss allen mit der Bedienung der Maschine beauftragten Personen zur Kenntnis gegeben werden, wobei insbesondere auf das Kapitel „Sicherheitshinweise“ aufmerksam zu machen ist.

5.2 Ein- und Ausschalten

- **Einschalten:** Drücken Sie die Einschaltsperrung 9 (Abb. 2) zum entriegeln nach vorne. Danach betätigen Sie bei gedrückter Einschaltsperrung den Schalterdrücker 10 (Abb. 2).

Da es sich um einen Schalter ohne Arretierung handelt, läuft die Maschine nur so lange, wie dieser Schalterdrücker gedrückt wird.

Die eingebaute Elektronik sorgt beim Einschalten für eine ruckfreie Beschleunigung und regelt bei Belastung die Drehzahl auf den fest eingestellten Wert nach.

Außerdem regelt diese Elektronik den Motor bei Überlastung zurück, d. h. das Sägeblatt bleibt stehen. Schalten Sie die Maschine dann aus. Danach schalten Sie die Maschine wieder ein und sägen mit verringerter Vorschubgeschwindigkeit weiter.

- **Ausschalten:** Zum Ausschalten lassen Sie den Schalterdrücker 10 (Abb. 2) los.

5.3 Licht

Das Elektrowerkzeug ist mit einem Lichtmodul 36 (Abb. 3) ausgestattet.

Das Lichtmodul wird mit dem Einschalten der Maschine für eine bestimmte Zeit versorgt und ist anschließend betriebsbereit.

In Betriebsbereitschaft schaltet das Lichtmodul das Licht automatisch beim Bewegen der Maschine ein oder bei längerem Stillstand wieder aus.

5.4 Schnitttiefeinstellung

Die Schnitttiefe lässt sich in einem Bereich zwischen 0 und 66 mm stufenlos einstellen.

Dazu wird wie folgt vorgegangen:

- Lösen Sie den Klemmhebel 12 (Abb. 1).
- Mit dem Tauchhebel 13 (Abb. 1) stellen Sie die Schnitttiefe ein.
- Die eingestellte Tiefe ist auf der Skala 14 (Abb. 1) ablesbar. Als Zeiger dient dabei die angeschrägte Kante des Tauchhebels.
- Ziehen Sie den Klemmhebel 12 (Abb. 1) wieder fest.



Stellen Sie die Schnitttiefe immer ca. 2 bis 5 mm größer als die zu schneidende Materialstärke ein.



Bei wiederholenden Tauchschnitten mit gleicher Tiefe kann die Tauchtiefe voreingestellt werden.

5.5 Einstellung für Schrägschnitte

Das Sägeaggregat lässt sich für Schrägschnitte auf jeden beliebigen Winkel von 0° bis 45° einstellen.

- Zum Schrägstellen bringen Sie die Maschine in Ausgangsstellung und stützen diese so ab, dass das Sägeaggregat geschwenkt werden kann.
- Lösen Sie den Hebel 15 (Abb. 2).
- Entsprechend der Skala am Schwenksegment stellen Sie den Winkel ein.
- Anschließend ziehen Sie den Hebel 15 (Abb. 2) fest.

5.6 Eintauchschnitte



Gefahr

Rückschlaggefahr bei Eintauchschnitten! Vor dem Eintauchen legen Sie die Maschine mit der hinteren Kante der Grundplatte an einem am Werkstück befestigten Anschlag an. Halten Sie beim Eintauchen die Maschine am Handgriff gut fest und schieben Sie leicht nach vorne!

- Lösen Sie den Klemmhebel 12 (Abb. 1) und stellen Sie mit dem Tauchhebel 13 (Abb. 1) die Maschine in die oberste Stellung.
- Mit dem Voreinzugshebel 16 (Abb. 1) öffnen Sie die bewegliche Schutzhaube ganz, so dass die Maschine auf dem zu bearbeitenden Werkstück aufgesetzt werden kann. Das Sägeblatt befindet sich nun frei über dem Material und kann zum Anriss ausgerichtet werden.
- Schalten Sie die Maschine ein und drücken Sie den Tauchhebel 13 (Abb. 1) nach unten. Damit taucht das Sägeblatt senkrecht in das Werkstück ein. Dabei ist die Eintauchtiefe an der Skala 14 (Abb. 1) abzulesen. Der Spaltkeil schwenkt beim Eintauchvorgang nach oben weg. Sobald beim Vorwärtsbewegen der Maschine der Spalt hinter dem Sägeblatt frei wird, kehrt der Spaltkeil in seine normale Lage zurück.

Dazu gehen Sie wie folgt vor:

- Stellen Sie die Maschine auf die gewünschte Schnitttiefe.
- Öffnen Sie die Klemmschraube 17 (Abb. 2) und stellen die Anschlagstange 18 (Abb. 2) nach Unten auf Anschlag.
- Ziehen Sie die Klemmschraube wieder fest. Nach Beendigung der Taucharbeiten stellen Sie die Anschlagstange in die obere Position.

5.7 Sägen nach Anriss

Der bewegliche Anrisszeiger 19 (Abb. 3) passt sich auch bei Schrägschnitten automatisch an. Die Anrisskante entspricht der Innenseite des Sägeblattes. Für Schrägschnitte kann der Anriss durch die Öffnung auf der linken Seite der oberen Schutzhaube eingesehen werden (Pfeil, Abb. 1).

- Halten Sie die Maschine an den Handgriffen fest und setzen Sie sie mit dem vorderen Teil der Grundplatte auf das Werkstück auf.
- Schalten Sie die Handkreissäge ein (siehe Kapitel 5.2) und schieben Sie die Maschine gleichmäßig in Schnittrichtung vor.
- Nach dem Schnittende schalten Sie die Säge durch Loslassen des Schalterdrückers 10 (Abb. 2) aus.

5.8 Sägen mit dem Parallelanslag

Der Parallelanslag dient zum Sägen parallel zu einer schon vorhandenen Kante. Dabei kann der Anschlag sowohl rechts als auch links an der Maschine angebracht werden. Dabei beträgt der Schnittbereich auf der rechten Seite 33 - 130 mm (Ablesezeiger „X“ Abb. 1) und auf der linken Seite 163 - 300 mm (Ablesekante an Zeigerkante „Y“ Abb. 1).

- Sie können die Schnittbreite nach dem Lösen der Flügelschrauben 20 (Abb. 3) verstellen, in dem Sie den Anschlag entsprechend verschieben, und anschließend die Flügelschrauben wieder festziehen.

Zusätzlich kann der Parallelanschlag durch einfaches Umdrehen (Führungsfläche für die Werkstückkante zeigt nach oben) auch als Doppelauflage zur besseren Führung der Handkreissäge verwendet werden. Nun kann die Maschine an einer auf dem Werkstück befestigten Führung entlanggeführt werden.

5.9 Arbeiten mit dem Untergreifanschlag

Der Untergreifanschlag dient zum Arbeiten parallel zu einer schon vorhandenen Kante. Dabei kann der Anschlag sowohl rechts als auch links an der Maschine angebracht werden. Dabei beträgt der Schnittbereich auf der rechten Seite ca. 12 - 40 mm und auf der linken Seite ca. 30 – 210 mm.

- Sie können die Schnittbreite nach dem Lösen der Flügelschrauben 20 (Abb. 3) verstellen, in dem Sie den Anschlag entsprechend verschieben, und anschließend die Flügelschrauben wieder festziehen

6 Wartung und Instandhaltung



Gefahr

Bei allen Wartungsarbeiten den Akku ziehen.

MAFELL-Maschinen sind wartungsarm konstruiert.

Die eingesetzten Kugellager sind auf Lebenszeit geschmiert. Nach längerer Betriebszeit empfehlen wir, die Maschine einer autorisierten MAFELL-Kundendienstwerkstatt zur Durchsicht zu übergeben.

Für alle Schmierstellen nur unser Spezialfett, Bestell-Nr. 049040 (1 kg - Dose), verwenden.

6.1 Lagerung

Wird die Maschine längere Zeit nicht verwendet, ist sie sorgfältig zu reinigen. Blanke Metallteile mit einem Rostschutzmittel einsprühen.

6.2 Transport

Die enthaltenen Li-Ionen-Akkus unterliegen den Anforderungen des Gefahrgutrechts. Die Akkus können durch den Benutzer ohne weitere Auflagen auf der Straße transportiert werden.

Beim Versand durch Dritte (z.B.: Lufttransport oder Spedition) sind besondere Anforderungen an Verpackung und Kennzeichnung zu beachten. Hier

muss bei der Vorbereitung des Versandstückes ein Gefahrgutexperte hinzugezogen werden.

Versenden Sie Akkus nur, wenn das Gehäuse unbeschädigt ist. Kleben Sie offene Kontakte ab und verpacken Sie den Akku so, dass er sich nicht in der Verpackung bewegt.

Bitte beachten Sie auch eventuelle weiterführende nationale Vorschriften.

6.3 Entsorgung Akkus/Batterien



Elektrowerkzeuge, Akkus, Zubehör und Verpackungen sollen einer umweltgerechten Wiederverwertung zugeführt werden.

Werfen Sie Elektrowerkzeuge und Akkus/Batterien nicht in den Hausmüll!

Nur für EU-Länder:



Gemäß der europäischen Richtlinie 2002/96/EG müssen nicht mehr gebrauchsfähige Elektrowerkzeuge und gemäß der europäischen Richtlinie 2006/66/EG müssen defekte oder verbrauchte Akkus/Batterien getrennt gesammelt und einer umweltgerechten Wiederverwertung zugeführt werden.

Nicht mehr gebrauchsfähige Akkus/Batterien können direkt abgegeben werden bei:

Deutschland

Stiftung

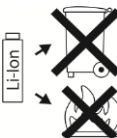
GRS Batterien

Heidenkampsweg 44

20097 Hamburg

Deutschland

Akkus/Batterien:



Li-Ion:

Bitte beachten Sie die Hinweise im Abschnitt „Transport“, Seite 16.

Änderungen vorbehalten.

7 Störungsbeseitigung



Gefahr

Die Ermittlung der Ursachen von vorliegenden Störungen und deren Beseitigung erfordern stets erhöhte Aufmerksamkeit und Vorsicht. Vorher Akku ziehen!

Im Folgenden sind einige der häufigsten Störungen und ihre Ursachen aufgeführt. Bei weiteren Störungen wenden Sie sich bitte an Ihren Händler oder direkt an den MAFELL-Kundendienst.

Störung	Ursache	Beseitigung
Maschine lässt sich nicht einschalten	Akku entladen	Akku laden
	Akku nicht in Endstellung eingerastet	Akku komplett einrasten
Akku fast leer, eine LED am Akku blinkt.	Elektronik schützt den Akku vor Tiefentladen.	Prüfen, Taste 22 drücken (Abb. 2 + 5). Leuchtet nur noch eine LED, laden Sie den Akku auf.
Überlastung, Maschine schaltet ab.	Durch eine lang anhaltende Belastung wurde die Maschine oder der Akku überhitzt. Es ertönt ein Warnsignal (Dauerpiepsen). Dieses geht nach max. 30 Sekunden oder nach Loslassen des Schalterdrückers aus.	Lassen Sie die Maschine und den Akku abkühlen. Den Akku können sie in einem Ladegerät mit Luftkühlung schneller abkühlen. Die Maschine können sie mit einem anderen Akku im Leerlauf ebenfalls schneller abkühlen.
Maschine schaltet bei plötzlichem Belastungsanstieg ab.	Mit dem plötzlichen Anstieg der Belastung steigt auch plötzlich der benötigte Strom der Maschine an. Dieser Anstieg, der bei plötzlichem blockieren oder einem Rückschlag auftritt, wird gemessen und führt zum Abschalten.	Schalten Sie die Maschine durch Loslassen des Schalterdrückers aus. Danach können Sie die Maschine wieder einschalten und normal weiterarbeiten. Versuchen Sie weitere Blockierungen zu vermeiden.
Sägeblatt klemmt beim Vorschieben der Maschine	Zu großer Vorschub	Vorschubgeschwindigkeit verringern
	Stumpfes Sägeblatt	Sofort Schalter loslassen. Maschine aus dem Werkstück entfernen und Sägeblatt austauschen
	Spannungen im Werkstück	
	Schlechte Maschinenführung	Parallelanschlag einsetzen
	Unebene Werkstückoberfläche	Fläche ausrichten

Störung	Ursache	Beseitigung
Brandflecke an den Schnittstellen	Für den Arbeitsgang ungeeignetes oder stumpfes Sägeblatt	Sägeblatt austauschen
Späneauswurf verstopft	Holz zu feucht	
	Lang andauerndes Schneiden ohne Absaugung	Maschine an eine externe Absaugung, z. B. Kleinentstauber, anschließen
Plötzliche Rauchentwicklung aus dem Motorgehäuse	Überlastung der maschinenseitigen Elektronik	Unterbrechen der Energiezufuhr durch Entnehmen des Akkupacks. Die Rauchentwicklung hört auf. Keinen Akku mehr einsetzen! Einatmen des Rauchs vermeiden!

8 Sonderzubehör

- Sägeblatt-HM Ø 185 x 1,8 x 20, 16 Zähne (Längsschnitt) Best.-Nr. 092 494
- Sägeblatt-HM Ø 185 x 1,8 x 20, 32 Zähne (Querschnitt) Best.-Nr. 092 493
- Führungsschiene F80, 800 mm lang Best.-Nr. 204 380
- Führungsschiene F110, 1100 mm lang Best.-Nr. 204 381
- Führungsschiene F160, 1600 mm lang Best.-Nr. 204 365
- Führungsschiene F210, 2100 mm lang Best.-Nr. 204 382
- Führungsschiene F310, 3100 mm lang Best.-Nr. 204 383
- Aerofix F-AF 1 Best.-Nr. 204 770
- Führungseinrichtung M Best.-Nr. 208 170
- Führungseinrichtung ML Best.-Nr. 204 378
- Winkelanschlag F-WA Best.-Nr. 205 357
- Akku-PowerTank 18 M 144 LiHD Best.-Nr. 094498
- Akku-PowerTank 18 M 99 LiHD Best.-Nr. 094503
- Zubehör zu Führungsschiene:
 - Schraubzwinde F-SZ100MM (2 St.) Best.-Nr. 205 399
 - Verbindungsstück F-VS Best.-Nr. 204 363
 - Schienentasche F160 Best.-Nr. 204 626
- Schienentaschenset F80/160 bestehend aus: F80 + F160 + Verbindungsstück + 2 Schraubzwingen + Schienentasche Best.-Nr. 204 748
- Schienentaschenset F80/160 mit Winkelanschlag bestehend aus: F80 + F160 + Verbindungsstück + Winkelanschlag + 2 Schraubzwingen + Schienentasche Best.-Nr. 204 749
- Schienentaschenset F160/160 bestehend aus: 2 x F160 + Verbindungsstück + 2 Schraubzwingen + Schienentasche Best.-Nr. 204 805
- Untergreifanschlag UA Best.-Nr. 206 073
- Akku-PowerStation APS 18M + Best.-Nr. 094 439
- Akku-PowerStation APS 18M + GB Best.-Nr. 094 440

9 Explosionszeichnung und Ersatzteilliste

Die entsprechenden Informationen zu den Ersatzteilen finden Sie auf unserer Homepage: www.mafell.com

Table of Contents

1	Signs and symbols	21
2	Product information	21
2.1	Manufacturer's data	21
2.2	Machine identification	21
2.3	Technical data	22
2.4	Emissions	22
2.5	Scope of supply	23
2.6	Safety devices	24
2.7	Use according to intended purpose	24
2.8	Residual risks	24
3	Safety instructions	24
4	Setting / Adjustment	27
4.1	Charging the rechargeable battery	27
4.2	Fitting the rechargeable battery	27
4.3	Removing the rechargeable battery	27
4.4	Chip extraction	28
4.5	Saw blade selection	28
4.6	Saw blade change	28
4.7	Riving knife/splitter	28
5	Operation	28
5.1	Initial operation	28
5.2	Switching on and off	28
5.3	Light	29
5.4	Cutting depth adjustment	29
5.5	Setting for bevel cuts	29
5.6	Plunge cuts	29
5.7	Sawing according to tracings	29
5.8	Sawing with the parallel stop	30
5.9	Working with the roller edge guide	30
6	Service and maintenance	30
6.1	Storage	30
6.2	Transport	30
6.3	Disposal of rechargeable batteries/batteries	30
7	Troubleshooting	31
8	Optional accessories	33
9	Exploded drawing and spare parts list	33

1 Signs and symbols



This symbol appears at places where you will find instructions for your own safety.

Non-compliance with these instructions may result in very serious injuries.



This symbol indicates a potentially hazardous situation.

If this situation is not avoided, the product or objects in its vicinity may get damaged.



This symbol indicates tips for the user and other useful information.

2 Product information

K 65 18M bl: Art.-No. 91B701, 91B702, 91B721, 91B725

KSS60 18M bl: Art.-No. 91B801, 91B802, 91B821, 91B825

2.1 Manufacturer's data

MAFELL AG, Beffendorfer Straße 4, D-78727 Oberndorf / Neckar, Phone +49 (0)7423/812-0, Fax +49 (0)7423/812-218

2.2 Machine identification

All details required for machine identification are available on the attached rating plate.



CE symbol to document compliance with the basic safety and health requirements according to Appendix I of the Machinery Directive.



For EU countries only

Do not dispose of electrical tools together with domestic waste!

In accordance with the European directive 2002/96/EC on waste electrical and electronic equipment and transposition into national law, obsolete electrical tools must be collected separately and recycled in an environmentally-compatible manner.



To reduce the risk of injury, please read the operating instructions.



Protect the rechargeable battery from heat, excessive solar radiation, fire, frost, water and humidity.

Protect rechargeable battery packs from humidity!



Protect rechargeable battery packs from fire!

There is danger of explosion!



Cordless Alliance System (=CAS) is a cross-manufacturer battery pack system. Further information is available at www.cordless-alliance-system.com

2.3 Technical data

K 65 18M bl

Nominal voltage	18 V ==
Saw blade speed while idling	4450 rpm
Cutting depth 0° /30° /45°	66 / 62 / 53 mm (2.60 / 2.44 / 2.09 in.)
Tilting saw unit	0° – 45°
Saw blade diameter max./min.	185 /172 mm (7.28 / 6.77 in.)
Saw blade base body thickness	1.2 mm (3/64 in.)
Tool cutting width	1.8 mm (0.07 in.)
Saw blade mounting hole	20 mm (0.79 in.)
Hose connector diameter	35 mm (1.38 in.)
Weight with rechargeable battery (without parallel stop)	4.4 kg (9.70 lbs)
Dimensions (W x L x H)	246 x 339 x 267 mm (9.68 x 13.35 x 10.51 in.)

KSS60 18M bl

Nominal voltage	18 V ==
Saw blade speed while idling	4450 rpm
Cutting depth 0° /30° /45°	66 / 62 / 53 mm (2.60 / 2.44 / 2.09 in.)
Tilting saw unit	0° – 45°
Saw blade diameter max./min.	185 /172 mm (7.28 / 6.77 in.)
Saw blade body thickness	1.2 mm (3/64 in.)
Tool cutting width	1.8 mm (0.07 in.)
Saw blade mounting hole	20 mm (0.79 in.)
Hose connector diameter	35 mm (1.38 in.)
Weight with rechargeable battery (without parallel stop)	4,4 kg (9.7 lbs)
Dimensions (W x L x H)	246 x 339 x 267 mm (9.68 x 13.35 x 10.51 in.)

as cross-cutting system

Cutting depth 0° /30° /45°	60 / 56 / 47 mm (2.36 / 2.20 / 1.85 in.)
Cutting length at 12/49.5 mm (0.47/1.95 in.) workpiece thickness	470/400 mm (18.50/15.75 in.)
Weight with guiding device and rechargeable battery	5.8 kg (12.79 lbs)
Dimensions incl. guiding device (WxLxH)	260 x 769 x 277 mm (10.24 x 30.27 x 10.90 in.)

2.4 Emissions

The values stated are emission levels. Although there is a correlation between emission and imission level, it cannot be reliably derived from this whether additional precautions are necessary. Factors influencing the current imission level existing at the workplace comprise the duration of exposure, the room characteristic, other sources of noise, etc. such as e.g. the number of machines and other adjacent machining operations. In addition, the permissible imission level may differ from country to country. This information is nevertheless suitable for providing the machine user with an improved assessment of the hazard and risk.

2.4.1 Noise emission specifications

Noise emission values determined according to EN 62841:

Sound pressure level	$L_{PA} = 89 \text{ dB (A)}$
Uncertainty	$K_{PA} = 3 \text{ dB (A)}$
Sound power level	$L_{WA} = 100 \text{ dB (A)}$
Uncertainty	$K_{WA} = 3 \text{ dB (A)}$

The noise measurement was recorded using the saw blade included in the standard equipment.

2.4.2 Vibration specifications

The typical hand-arm vibration is less than 2.5 m/s^2 .

2.5 Scope of supply

Portable circular saw K 65 18M bl complete with:

- 1 carbide-tipped circular saw blade $\varnothing 185 \text{ mm (7.28 in.)}$, 16 teeth
- 1 riving knife / splitter (thickness 1.5 mm/0.06 in.)
- 1 service tool in bracket on the machine
- 1 operating manual
- 1 folder "Safety instructions"
- 1 carrying case
- 1 parallel stop
- 1 chip bag
- 1 charger APS 18M with item number 91B701, 91B721, 91B725
- 2 chargers APS 18M 99 with item number 91B701, 91B721, 91B725

Cross-cutting system KSS60 18M bl complete with:

- 1 carbide-tipped circular saw blade $\varnothing 185 \text{ mm (7.28 in.)}$, 32 teeth
- 1 riving knife / splitter (thickness $1.5 \text{ mm / 0.06 in.}$)
- 1 service tool in bracket on the machine
- 1 operating manual
- 1 folder "Safety instructions"
- 1 carrying case
- 1 parallel stop
- 1 chip bag
- 1 charger APS 18M for Art.No. 91B801, 91B821, 91B825
- 2 chargers APS 18M 99 LiHD for Art.No. 91B801, 91B821, 91B825

2.6 Safety devices



Danger

These devices are required for the machine's safe operation and may not be removed or rendered inoperative.

The machine is equipped with the following safety devices:

- Upper stationary saw guard
- Lower retractable saw guard
- Large base plate
- Handles
- Riving knife / splitter
- Index mechanism and brake
- Hose connector

2.7 Use according to intended purpose

The K65 18M bl / KSS60 18M bl is exclusively suited for longitudinal and cross cutting of solid wood.

Panel materials such as chip board, core board and medium density fibre board can also be processed. Only use the saw blades approved by Mafell in accordance with EN 847-1 in the specified \varnothing -range

Any other use than described above is not permissible. The manufacturer cannot be held liable for any damage arising from such other use.

So as to use the machine as intended, comply with the operating, maintenance and repair instructions specified by Mafell.

Only use saw blades with a speed marking that corresponds to or is higher than the speed specified on the power tool

Use only original Metabo or CAS (Cordless Alliance System) battery packs and accessories.

Battery packs marked with CAS are 100% compatible with CAS devices (Cordless Alliance System).

2.8 Residual risks



Danger

Even if used in accordance with its intended purpose and despite conforming with the safety instructions, residual risks caused by the intended use will always remain.

- Touching the saw blade in the vicinity of the starting aperture below the base plate.
- Touching the part of the saw blade that protrudes below the workpiece when cutting.
- Touching of turning parts from the side: saw blade, clamping flange and flange screw.
- Machine backlash if the blade gets stuck in the workpiece.
- Breakage of the saw blade and risk of the blade or pieces of the blade being hurled away.
- Accidental activation if rechargeable battery is not unplugged.
- Hearing can be impaired when working for long periods without ear protectors.
- Emission of harmful wood dusts during longer operation without extraction.

3 Safety instructions



Danger

Always observe the following safety instructions and the safety regulations applicable in the respective country of use!

General instructions:

- Children and adolescents must not operate this machine. This rule does not apply to young persons receiving training and being supervised by an expert.
- Never work without the protection devices stipulated for the respective operating sequence and do not effect any modifications on the machine that could impair safety.
- Examine the workpiece for foreign objects. Never attempt to cut into nails or other metal objects.

- Protect the machine and the rechargeable batteries from humidity!
- Do not throw the rechargeable batteries into a fire!
- Do not use any defective or deformed rechargeable batteries!
- Do not open the rechargeable batteries!
- Do not touch the contacts of the rechargeable batteries and do not short-circuit them!
- A slightly acidic, combustible liquid may leak from defective li-ion rechargeable batteries! If any battery liquid is leaking and comes in contact with the skin, immediately rinse with a copious amount of water. If any battery liquid gets into your eyes, rinse with clean water and immediately consult a doctor for medical treatment!
- Remove the rechargeable batteries from the machine before carrying out any setting, retooling, maintenance or cleaning tasks.
- Ensure that the machine is switched off when you push in the rechargeable battery.
- Please remove the rechargeable battery from the machine if the machine is put down, transported or stored unattended.

Do not use:

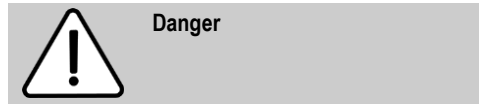
- Cracked and misshapen saw blades.
- Saw blades made of high speed steel (HSS saw blades).
- Blunt saw blades as they impose an excessive load on the motor.
- Saw blades with a base body with a thickness greater than, or a cutting width (setting) less than, the thickness of the riving knife / splitter.
- Saw blades which are not suitable for the saw blade's idling speed.
- Grinding discs

Instructions on the use of personal protective equipment:

- Always wear ear protectors during work.
- Always wear a dust mask during work.

Instructions on operation:

Sawing method



- **Keep hands away from cutting area and the blade. Keep your second hand on auxiliary handle, or motor housing.** If both hands are holding the saw, they cannot be cut by the blade.
- **Do not reach underneath the workpiece.** The guard cannot protect you from the blade below the workpiece.
- **Adjust the cutting depth to the thickness of the workpiece.** Less than a full tooth of the blade teeth should be visible below the workpiece.
- **Never hold the workpiece in your hands or across your leg while cutting. Secure the workpiece to a stable platform.** It is important to support the work properly to minimise body exposure, blade binding, or loss of control.
- **Hold the power tool by insulated gripping surfaces, when performing an operation where the cutting tool may contact hidden wiring or its own cord.** Contact with a "live" wire will also make exposed metal parts of the power tool "live" and could give the operator an electric shock.
- **When ripping, always use a rip fence or straight edge guide.** This improves the accuracy of cut and reduces the chance of blade binding.
- **Always use blades with correct size and shape (diamond versus round) of arbour holes.** Blades that do not match the mounting hardware of the saw will run off-centre, causing loss of control.
- **Never use damaged or incorrect blade washers or bolt.** The blade washers and bolt were specially designed for your saw, for optimum performance and safety of operation.

Kickback causes and related warnings

- kickback is a sudden reaction to a pinched, jammed or misaligned saw blade, causing an uncontrolled saw to lift up and out of the workpiece toward the operator;

- When the blade is pinched or jammed tightly by the kerf closing down, the blade stalls and the motor reaction drives the unit rapidly back toward the operator;
- if the blade becomes twisted or misaligned in the cut, the teeth at the back edge of the blade can dig into the top surface of the wood causing the blade to climb out of the kerf and jump back toward the operator.

Kickback is the result of saw misuse and/or incorrect operating procedures or conditions and can be avoided by taking proper precautions as given below.

- **Maintain a firm grip with both hands on the saw and position your arms to resist kickback forces. Position your body to either side of the blade, but not in line with the blade.** Kickback could cause the saw to jump backwards, but kickback forces can be controlled by the operator, if proper precautions are taken.
- **When blade is binding, or when interrupting a cut for any reason, release the trigger and hold the saw motionless in the material until the blade comes to a complete stop. Never attempt to remove the saw from the work or pull the saw backward while the blade is in motion or kickback may occur.** Investigate and take corrective actions to eliminate the cause of blade binding.
- **When restarting a saw in the workpiece, centre the saw blade in the kerf so that the saw teeth are not engaged into the material.** If a saw blade binds, it may walk up or kickback from the workpiece as the saw is restarted.
- **Support large panels to minimise the risk of blade pinching and kickback.** Large panels tend to sag under their own weight. Supports must be placed under the panel on both sides, near the line of cut and near the edge of the panel.
- **Do not use dull or damaged blades.** Unsharpened or improperly set blades produce narrow kerf causing excessive friction, blade binding and kickback.

- **Blade depth and bevel adjusting locking levers must be tight and secure before making the cut.** If blade adjustment shifts while cutting, it may cause binding and kickback..
- **Use extra caution when sawing into existing walls or other blind areas.** The protruding blade may cut objects that can cause kickback.

Lower guard function

- **Check the lower guard for proper closing before each use. Do not operate the saw if the lower guard does not move freely and close instantly. Never clamp or tie the lower guard into the open position.** If the saw is accidentally dropped, the lower guard may be bent. Raise the lower guard with the retracting handle and make sure it moves freely and does not touch the blade or any other part, in all angles and depths of cut.
- **Check the operation of the lower guard spring. If the guard and the spring are not operating properly, they must be serviced before use.** Lower guard may operate sluggishly due to damaged parts, gummy deposits, or a build-up of debris.
- **The lower guard may be retracted manually only for special cuts such as "plunge cuts" and "compound cuts". Raise the lower guard by the retracting handle and as soon as the blade enters the material, the lower guard must be released.** For all other sawing, the lower guard should operate automatically.
- **Always observe that the lower guard is covering the blade before placing the saw down on bench or floor.** An unprotected, coasting blade will cause the saw to walk backwards, cutting whatever is in its path. Be aware of the time it takes for the blade to stop after switch is released.

Riving knife function

- **Use the appropriate saw blade for the riving knife.** For the riving knife to function, the body of the blade must be thinner than the riving knife and the cutting width of the blade must be wider than the thickness of the riving knife.

- **Adjust the riving knife as described in this instruction manual.** Incorrect spacing, positioning and alignment can make the riving knife ineffective in preventing kickback.
- **Always use the riving knife except when plunge cutting.** The riving knife must be replaced after plunge cutting. The riving knife causes interference during plunge cutting and can create kickback.
- **For the riving knife to work, it must be engaged in the workpiece.** The riving knife is ineffective in preventing kickback during short cuts.
- **Do not operate the saw if the riving knife is bent** Even a light interference can slow the closing rate of a guard.

Instructions on service and maintenance:

- Regularly cleaning the machine, especially the adjusting devices and guides, constitutes an important safety factor.
- Only original MAFELL spare parts and accessories may be used. Otherwise the manufacturer will not accept any warranty claims and cannot be held liable.

4 Setting / Adjustment

4.1 Charging the rechargeable battery

Check whether the rated voltage of the rechargeable battery agrees with the information specified on the machine.

Rechargeable battery and charger are matched to each other. Only use the MAFELL – APS 18 chargers for recharging.

Before using a new machine, first of all charge the rechargeable battery.

A description of how to start up and charge the APS 18 can be found in the appended instructions "APS 18 rechargeable power station".

The rechargeable battery is equipped with a temperature monitoring system. This guarantees that the rechargeable battery is only charged in the temperature range between 0°C and 50°C. This achieves a long service life for the rechargeable battery.

A considerably shortened operating time per charging procedure indicates that the rechargeable battery is spent and needs to be replaced.



Danger Explosion hazard

Protect the rechargeable battery from heat, fire and moisture.

Do not place the rechargeable battery onto heating appliances and do not expose the rechargeable battery to strong solar radiation for a longer period of time. Temperatures above 50°C are detrimental to the rechargeable battery. Allow a heated rechargeable battery to cool down before charging it. The optimum storage temperature ranges between 10°C and 30°C.



Do not open the rechargeable battery and protect it from impacts. Keep the rechargeable battery in a dry and frost-proof place.



Danger

Cover the rechargeable battery's contacts if it is stored outside the charger. There is a fire and explosion hazard in case of a short circuit caused by metallic bridging.



Follow the instructions for the protection of the environment.

4.2 Fitting the rechargeable battery

Slide the charged rechargeable battery into the battery guide next to the handle until it perceptibly engages.



Before using the machine, convince yourself that the rechargeable battery is firmly seated in the machine.

4.3 Removing the rechargeable battery

Unlock the rechargeable battery by pressing the locking lever 21 (Fig. 2) and pull it out of the battery guide.



Do not use force to do so.

4.4 Chip extraction



Danger

Substances that are harmful to health must be taken up with an M-suction device.

Connect the machine to a suitable external dust extractor during all work generating a considerable amount of dust. The air velocity must be at least 20 m/s (65.6 ft / sec.).

The inside diameter of hose connector 1 (Fig. 3) is 35 mm (1 3/8 in.).

The chip bag can be used for self-generated dust extraction when briefly carrying out work that generates a low amount of dust.

4.5 Saw blade selection

Use a sharp tool to obtain a good cut quality and select a tool from the following list according to material and application:

For cuts especially along the grain in soft or hard wood:

- Circular saw blade carbide Ø 185 x 1.8 x 20 mm (7.28 x 0.07 x 0.79 in.), 16 teeth

For cuts especially across the grain in soft or hard wood:

- Circular saw blade carbide Ø 185 x 1.8 x 20 mm (7.28 x 0.07 x 0.79 in.), 32 teeth

4.6 Saw blade change



Danger

Unplug the rechargeable battery for all service work.

- Press the push-button 2 (Fig. 2) and pull the locking lever 3 (Fig. 2) upwards. Now the saw shaft is locked in position and the shift lever locked.
- Using the Allen key 4 (brackets Fig. 3) release the flange screw 5 (Fig. 3) **counter clockwise**. Remove the screw and the front clamping flange 6 (Fig. 3).

- Now you can remove the saw blade after opening the retractable saw guard.
- The clamping flanges must be free of adhering parts.
- Pay attention to the sense of rotation when inserting the saw blade.
- Afterwards, mount the clamping flange, attach the flange screw and tighten it by **clockwise** turning.

4.7 Riving knife/splitter



Danger

Unplug the rechargeable battery for all service work.

The riving knife/splitter 7 (Fig. 3) prevents the saw blade from jamming during longitudinal cutting. The correct distance to the saw blade is shown in (Fig. 4).

- For adjustment purposes, release the screw 8 (Fig. 3) with the Allen key 4 that is included in the supply (Fig. 3).
- Adjust the riving knife/splitter by moving it in its longitudinal groove and retighten the screw afterwards.

5 Operation

5.1 Initial operation

Personnel entrusted to work with the machine must be made aware of the operating instructions, calling particular attention to the chapter "Safety instructions".

5.2 Switching on and off

- **Switching on:** Press the switch-on lock 9 (Fig. 2) forward to unlock it. Then actuate switch trigger 10 (Fig. 2) when the switch-on lock is pressed.

As this is a switch without locking device, the machine will only run for as long as this switch trigger is pressed.

The built-in electronic system provides for jerk-free acceleration when the machine is switched on and under load readjusts the speed to the fixed setting.

In addition, this electronic system adjusts the motor down in case of overload, i.e. the saw blade will stop.

Switch the machine off then. Then switch the machine on again and continue sawing at a reduced feed speed.

- **Switching off:** Release switch trigger 10 (Fig. 2) to switch off the machine.

5.3 Light

The power tool is equipped with a light module 36 (Fig. 3).

The light module is supplied with power for a certain period of time as soon as the machine is switched on, and is then ready for operation.

When the machine is ready for operation, the light module automatically switches the light on when the machine is moved or switches it off when the machine is standing still for longer periods.

5.4 Cutting depth adjustment

The cutting depth is continuously variable between 0 and 66 mm (2.60 in.).

Proceed as follows to adjust it:

- Unfasten the clamping lever 12 (Fig. 1).
- Set the cutting depth with the plunge lever 13 (Fig. 1).
- The set depth can be read off the scale 14 (Fig. 1). The bevelled edge of the plunge lever serves as indicator.
- Retighten the clamping lever 12 (Fig. 1).



Always set the cutting depth approx. 2 to 5 mm (5/64 to 13/64 in.) larger than the material thickness to be cut.

5.5 Setting for bevel cuts

For bevel cuts, the saw unit can be set to any angle between 0° and 45°.

- In order to incline it, bring the machine into home position and support it such that it is possible to tilt the saw unit.
- Release the lever 15 (Fig. 2).
- Adjust the angle according to the scale on the segment for tilting.
- Retighten the lever 15 (Fig. 2) afterwards.

5.6 Plunge cuts



Danger

Risk of backlash during plunge cuts! Prior to plunging, place the machine with the rear edge of its base plate against a limit stop fastened on the workpiece. Keep a firm hold on the machine handle during plunging and push the saw lightly forward!

- Unfasten the clamping lever 12 (Fig. 1) and put the machine in the topmost position with plunge lever 13 (Fig. 1).
- Completely open the retractable saw guard with the pre-feed lever 16 (Fig. 1), so that the machine can be placed onto the workpiece to be processed. The saw blade is now freely suspended above the material and can be aligned with the marking.
- Switch on the machine and press the plunge lever 13 (Fig. 1) downwards. This causes the saw blade to plunge vertically into the workpiece. While doing so, the plunge depth can be read off the scale 14 (Fig. 1). The riving knife/splitter swings up and away when the blade enters the workpiece. As soon as the slit behind the saw blade is cleared during the forward motion of the machine, the riving knife reverts to its normal position.



In case of repetitive plunge cuts of the same depth, the plunging depth can be preset.

Proceed as follows:

- Set the machine to the desired cutting depth.
- Open the clamping screw 17 (Fig. 2) and set the stop bar 18 (Fig. 2) downwards up to the limit stop.
- Retighten the clamping screw. After completion of the plunge work, set the stop bar into the top position.

5.7 Sawing according to tracings

The retractable marking indicator 19 (Fig. 3) is automatically adjusted for bevel cuts as well. The tracing edge corresponds to the saw blade's inside.

For bevel cuts, the tracing can be viewed through the opening on the left-hand side of the upper saw guard.

- Hold the machine by its handles and place the front part of its base plate onto the workpiece.
- Switch on the portable circular saw (see chapter 5.2) and slide the machine evenly forward in the direction of the cut.
- When the cut is completed, switch off the saw by releasing the switch trigger 10 (Fig. 2).

5.8 Sawing with the parallel stop

The parallel stop serves to saw parallel to an already existing edge. The limit stop can be attached to the left or right of the machine. While doing so, the cutting range amounts to 33 - 130 mm on the right-hand side (reading indicator "X" Fig. 1) and to 163 - 300 mm on the left-hand side (reading edge at indicator edge "Y" Fig. 1).

- You can adjust the cutting width after releasing the wing screws 20 (Fig. 3) by moving the limit stop accordingly and afterwards retightening the wing screws.

In addition, by simply turning it around (guide face for the workpiece edge points upwards), the parallel stop can also be used as double support to improve guidance of the portable circular saw. Now the machine can be guided along a guide that is fastened on the workpiece.

5.9 Working with the roller edge guide

The roller edge guide serves to work parallel to an already existing edge. The limit stop can be attached to the left or right of the machine. The cutting range on the right-hand side amounts to approx. 12 - 40 mm (0.47 - 1.57 in.) and on the left-hand side to approx. 30 - 210 mm (1.18 - 8.27 in.).

- You can adjust the cutting width after releasing the wing screws 20 (Fig. 3) by moving the limit stop accordingly and afterwards retightening the wing screws.

6 Service and maintenance



Danger

Unplug the rechargeable battery for all service work.

MAFELL machines are designed to be low in maintenance.

The ball bearings used are greased for life. When the machine has been in operation for a longer period of time, we recommend to hand the machine in at an authorised MAFELL customer service shop for inspection.

Only use our special grease, order No. 049040 (1 kg tin) for all greasing points.

6.1 Storage

If the machine is not used for a longer period of time, it has to be carefully cleaned. Spray bright metal parts with a rust inhibitor.

6.2 Transport

The contained lithium-ion batteries are subject to the Dangerous Goods Legislation requirements. The user can transport the batteries by road without further requirements.

When being transported by third parties (e.g.: air transport or forwarding agency), special requirements on packaging and labelling must be observed. For preparation of the item being shipped, consulting an expert for hazardous material is required.

Dispatch batteries only when the housing is undamaged. Tape or mask off open contacts and pack up the battery in such a manner that it cannot move around in the packaging.

Please also observe possibly more detailed national regulations.

6.3 Disposal of rechargeable batteries/batteries



The machine, rechargeable batteries, accessories and packaging should be sorted for environmental-friendly recycling.

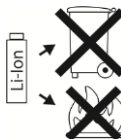
Do not dispose of power tools and batteries/rechargeable batteries into household waste!

Only for EC countries:



According to the European Guideline 2002/96/EC, power tools that are no longer usable, and according to the European Guideline 2006/66/EC, defective or used battery packs/batteries, must be collected separately and disposed of in an environmentally correct manner.

Battery packs/batteries:



Li-Ion:

Please observe the instructions in section "Transport", page Fehler! Textmarke nicht definiert..

Subject to change without notice.

7 Troubleshooting



Danger

Determining the causes for existing defects and eliminating these always requires increased attention and caution. Unplug the rechargeable battery beforehand!

Some of the most frequent defects and their causes are listed in the following chart. In case of other defects, contact your dealer or the MAFELL customer service.

Defect	Cause	Elimination
Machine cannot be switched on	Discharge the rechargeable battery	Charge the rechargeable battery
	Rechargeable battery not engaged in end position	Allow rechargeable battery to engage completely
Rechargeable battery almost empty, an LED on the rechargeable battery is flashing.	Electronic system protects the rechargeable battery from deep discharge.	Check, press button 22 (Fig. 2 + 5). If only one LED is still glowing, recharge the rechargeable battery.
Overload, machine switches off.	A sustained load has overheated the machine or the rechargeable battery. A warning signal is sounded (constant bleeping). It will go out after max. 30 seconds or after the switch trigger is released.	Allow the machine and the rechargeable battery to cool down. The rechargeable battery can be cooled down much faster with a charger with air cooling. The machine can also be cooled down much faster by using a different rechargeable battery and idling the machine.
The machine switches off at a sudden increase in load.	The sudden increase in load also causes the current that is required for the machine to rise. This rise in current, which occurs when there is a sudden blockage or backlash, is measured and then leads to the machine being switched off.	Switch off the machine by releasing the switch trigger. Afterwards, you can switch the machine back on again and resume work as normal. Try to avoid further blockages.

Defect	Cause	Elimination
Saw blade jams as the machine is advanced	Feed rate too fast	Reduce feed speed
	Blunt saw blade	Release the switch immediately. Remove the machine from the workpiece and replace the saw blade
	Tension in the workpiece	
	Poor machine guidance	Use parallel stop
	Uneven workpiece surface	Straighten the surface
Burn marks on the cut surfaces	The saw blade used is unsuitable for the task or blunt	Replace saw blade
Chip ejection blocked	Wood is too damp	
	Extended operation without extraction	Connect machine to an external extraction, e.g. portable dust extractor
Sudden smoke emission from the motor casing	Overload of the machine's electronic system	Interrupt the power supply by removing the battery pack. The smoke emission stops. Do not insert a rechargeable battery! Avoid inhaling the smoke!

8 Optional accessories

- | | |
|--|-------------------|
| - Saw blade carbide Ø 185 x 1.8 x 20 mm, 16 teeth (longitudinal cut) | Order No. 092 494 |
| - Saw blade carbide Ø 185 x 1.8 x 20 mm, 32 teeth (cross cut) | Order No. 092 493 |
| - Guide rail F80, 800 mm long | Order No. 204 380 |
| - Guide rail F110, 1100 mm long | Order No. 204 381 |
| - Guide rail F160, 1600 mm long | Order No. 204 365 |
| - Guide rail F210, 2100 mm long | Order No. 204 382 |
| - Guide rail F310, 3100 mm long | Order No. 204 383 |
| - Aerofix F-AF 1 | Order No. 204 770 |
| - guiding device M | Order No. 208 170 |
| - guiding device ML | Order No. 204 378 |
| - Sliding bevel F-WA | Order No. 205 357 |
| - Akku-PowerTank 18 M 144 LiHD | Order No. 094498 |
| - Akku-PowerTank 18 M 99 LiHD | Order No. 094503 |
| - Accessories for guide rail: | |
| - Screw clamp F-SZ100MM (2 x) | Order No. 205 399 |
| - Connecting piece F-VS | Order No. 204 363 |
| - Rail bag F160 | Order No. 204 626 |
| - Schienentaschenset F80/160 bestehend aus: F80 + F160 + connecting piece + 2 screw clamps + rail bag | Order No. 204 748 |
| - Rail bag kit F80/160 with sliding bevel consisting of: F80 + F160 + connecting piece + sliding bevel + 2 screw clamps + rail bag | Order No. 204 749 |
| - Rail bag kit F160/160 consisting of: 2 x F160 + connecting piece + 2 screw clamps + rail bag | Order No. 204 805 |
| - Roller edge guide UA | Order No. 206 073 |
| - Rechargeable power station APS 18M + | Order No. 094 439 |
| - Rechargeable power station APS 18M + GB | Order No. 094 440 |

9 Exploded drawing and spare parts list

The corresponding information in respect of spare parts can be found on our homepage: www.mafell.com

Sommaire

1	Explication des pictogrammes.....	35
2	Données caractéristiques.....	35
2.1	Identification du constructeur.....	35
2.2	Identification de la machine.....	35
2.3	Caractéristiques techniques.....	36
2.4	Émissions.....	36
2.5	Équipement standard.....	37
2.6	Dispositifs de sécurité.....	38
2.7	Utilisation conforme.....	38
2.8	Risques résiduels.....	38
3	Consignes de sécurité.....	38
4	Équipement / Réglage.....	41
4.1	Charger la batterie.....	41
4.2	Mise en place de la batterie.....	42
4.3	Retrait de la batterie.....	42
4.4	Aspiration des copeaux.....	42
4.5	Choix de la lame.....	42
4.6	Changement de lame.....	42
4.7	Couteau diviseur.....	43
5	Fonctionnement.....	43
5.1	Mise en service.....	43
5.2	Marche / arrêt.....	43
5.3	Éclairage.....	43
5.4	Réglage de la profondeur de coupe.....	43
5.5	Réglage pour coupes biaisées.....	43
5.6	Coupes en plongée.....	44
5.7	Sciage d'après tracé.....	44
5.8	Sciage avec le guide parallèle.....	44
5.9	Travail avec le rouleau-guide.....	45
6	Entretien et maintenance.....	45
6.1	Stockage.....	45
6.2	Transport.....	45
6.3	Élimination des batteries/piles.....	45
7	Élimination des défauts.....	46
8	Accessoires supplémentaires.....	48
9	Schéma éclaté et liste de pièces de rechange.....	48

1 Explication des pictogrammes



Ce symbole figure partout où vous trouverez des consignes concernant votre sécurité.

Leur non respect peut entraîner des blessures très graves.



Ce symbole signale la présence d'une situation présentant des risques possibles

Qui, s'ils ne sont pas évités, peuvent endommager le produit ou d'autres bien matériels dans ses alentours.



Ce symbole signale la présence de suggestions pour l'utilisation et autres informations utiles.

2 Données caractéristiques

K 65 18M bl: n° d'art. 91B701, 91B702, 91B721, 91B725

KSS60 18M bl: n° d'art. 91B801, 91B802, 91B821, 91B825

2.1 Identification du constructeur

MAFELL AG, Beffendorfer Straße 4, D-78727 Oberndorf / Neckar, Téléphone +49 (0)7423/812-0, Fax +49(0)7423/812-218

2.2 Identification de la machine

Toutes les indications nécessaires à l'identification de la machine se trouvent sur la plaque signalétique.



Marque CE documentant la conformité avec les exigences fondamentales de sécurité et de santé, conformément à l'annexe I de la directive pour les machines



Seulement pour les pays de l'Union Européenne

Ne pas jeter les appareils électriques dans les ordures ménagères !

Conformément à la directive européenne 2002/96/CE relative aux équipements électriques ou électroniques usés et à sa transposition dans la législation nationale, les appareils électriques doivent être collectés séparément et recyclés de manière à ne porter aucun préjudice à l'environnement.



Pour réduire le risque de blessures, lire le manuel d'utilisation.



Protéger la batterie contre la chaleur, le rayonnement solaire intensif, le feu, le gel, l'eau et l'humidité.

Mettre les blocs batterie à l'abri de l'humidité !



Protéger les blocs batterie du feu !

Risque d'explosion !



Cordless Alliance System (=CAS) est un système sans fil commun à plusieurs fabricants. Vous trouverez de plus amples informations à ce sujet dans le site www.cordless-alliance-system.com

2.3 Caractéristiques techniques

K 65 18M bi

Tension nominale	18 V ==
Vitesse de rotation de la lame au ralenti	4450 min ⁻¹
Profondeur de coupe 0° /30° /45°	66 / 62 / 53 mm
Groupe de sciage inclinable	0° – 45°
Diamètre de lame de scie maxi/mini	185 /172 mm
Épaisseur du corps de base de la lame de scie	1,2 mm
Largeur de coupe de l'outil	1,8 mm
Alésage de fixation de la lame	20 mm
Diamètre du manchon d'aspiration	35 mm
Poids avec batterie (sans guide parallèle)	4,4 kg
Dimensions (l x L x h)	246 x 339 x 267 mm

KSS60 18M bi

Tension nominale	18 V ==
Vitesse de rotation de la lame au ralenti	4450 min ⁻¹
Profondeur de coupe 0° /30° /45°	66 / 62 / 53 mm
Groupe de sciage inclinable	0° – 45°
Diamètre de lame de scie maxi/mini	185 /172 mm
Épaisseur du corps de base de la lame de scie	1,2 mm
Largeur de coupe de l'outil	1,8 mm
Alésage de fixation de la lame	20 mm
Diamètre du manchon d'aspiration	35 mm
Poids avec batterie (sans guide parallèle)	4,4 kg
Dimensions (l x L x h)	246 x 339 x 267 mm

en tant que système de mise à longueur

Profondeur de coupe 0° /30° /45°	60 / 56 / 47 mm
Longueur de coupe pour une épaisseur de pièce à usiner de 12/49,5 mm	470/400 mm
Poids avec règle de guidage et batterie	5,8 kg
Dimensions y compris règle de guidage (lxLxh)	260 x 769 x 277 mm

2.4 Émissions

Les valeurs indiquées sont des niveaux sonores. Bien qu'il y ait un rapport entre le niveau d'émission et le niveau d'immission, on ne peut pas en déduire de façon indubitable si des mesures de prévention supplémentaires sont nécessaires ou non. Les facteurs influençant le niveau d'immission actuel au poste de travail sont la durée d'exposition, les caractéristiques de la pièce, la présence d'autres sources sonores telles que machines ou autres travaux voisins. En outre, le niveau d'immission admissible peut varier d'un pays à l'autre. La présente information a cependant pour but de donner à l'utilisateur de la machine une meilleure appréciation des dangers et des risques.

2.4.1 Niveau sonore

Les niveaux d'émission sonore tels que définis par EN 62841 s'élèvent à :

Niveau de pression acoustique	$L_{PA} = 89 \text{ dB (A)}$
Incertitude	$K_{PA} = 3 \text{ dB (A)}$
Niveau de puissance acoustique	$L_{WA} = 100 \text{ dB (A)}$
Incertitude	$K_{WA} = 3 \text{ dB (A)}$

La mesure d'émission sonore a été effectuée avec la lame de scie livrée en version standard.

2.4.2 Vibration

La vibration typique main-bras est inférieure à 2,5 m/s².

2.5 Équipement standard

Scie circulaire portative K 65 18M bl complète avec :

- 1 lame de scie circulaire en carbure Ø 185 mm, 16 dents
- 1 couteau diviseur (épaisseur 1,5 mm)
- 1 outil de service dans la fixation attachée à la machine
- 1 notice d'emploi
- 1 livret « Consignes de sécurité »
- 1 mallette de transport
- 1 guide parallèle
- 1 sac à copeaux
- 1 chargeur APS 18M pour le n° d'art. 91B701, 91B721, 91B725
- 2 batteries 18 M 99 LiHD pour le n° d'art. 91B701, 91B721, 91B725

Système de mise à longueur KSS60 18M bl complet avec :

- 1 lame de scie circulaire en carbure Ø 185 mm, 32 dents
- 1 couteau diviseur (épaisseur 1,5 mm)
- 1 outil de service dans la fixation attachée à la machine
- 1 notice d'emploi
- 1 livret « Consignes de sécurité »
- 1 mallette de transport
- 1 guide parallèle
- 1 sac à copeaux
- 1 chargeur APS 18M pour le n° d'art. 91B801, 91B821, 91B825
- 2 batteries 18 M 99 LiHD pour le n° d'art. 91B801, 91B821, 91B825

2.6 Dispositifs de sécurité



Danger

Ces dispositifs étant nécessaires au fonctionnement fiable de la machine, il est interdit de les retirer ou de les ponter.

La machine est équipée des dispositifs de sécurité suivants :

- Capot protecteur supérieur fixe
- Capot protecteur inférieur mobile
- Grande plaque de base
- Poignées
- Couteau diviseur
- Dispositif de commande et frein
- Tubulure d'aspiration

2.7 Utilisation conforme

La K65 18M bl / KSS60 18M bl est exclusivement destinée à la coupe longitudinale et transversale de bois massifs.

Les panneaux dérivés du bois tels que les panneaux de particules, les panneaux lattés et les panneaux MDF peuvent être également usinés. N'utiliser que des lames de scie homologuées par Mafell selon EN 847-1, dans la plage de \varnothing indiquée.

Toute autre utilisation que celle précédemment décrite sera qualifiée de non conforme. La responsabilité du fabricant ne pourra pas être mise en cause en cas de dommages résultant d'une utilisation non conforme.

Pour utiliser la machine de façon conforme, respecter les conditions de fonctionnement, maintenance et entretien dictées par Mafell.

N'utiliser que des lames de scie dont la vitesse marquée correspond ou est supérieure à celle indiquée sur l'outil électrique.

Utilisez uniquement des batteries et des accessoires originaux Metabo ou CAS (Cordless Alliance System).

Les batteries portant la mention CAS sont 100 % compatibles avec les appareils CAS (Cordless Alliance System).

2.8 Risques résiduels



Danger

Même dans le cadre de l'utilisation conforme et du respect des consignes de sécurité, certains risques résiduels émanent de l'utilisation.

- Contact avec la lame de scie dans la zone de la fente de translation sous la plaque de base.
- Contact lors du sciage, de la partie de lame se trouvant sous la pièce à travailler.
- Contact de pièces en rotation sur le côté : lame de scie, flasque de serrage, vis de flasque.
- Contrecoup de la machine lors du coincement dans la pièce à travailler.
- Rupture et éjection de la lame de scie ou de morceaux de la lame de scie.
- Enclenchement par inadvertance, si l'accu n'est pas retiré.
- Lésion de l'ouïe lors de travail long et continu sans protection acoustique.
- Émission de sciures de bois nuisant à la santé lors d'un travail long et continu sans aspiration.

3 Consignes de sécurité



Danger

Toujours respecter les consignes de sécurité ainsi que les règlements de sécurité en vigueur dans le pays respectif de l'utilisateur !

Instructions générales :

- Il est interdit à des enfants ou à des adolescents de se servir de la machine. Exception faite des adolescents en cours de formation et sous la surveillance d'un spécialiste compétent.
- Ne jamais travailler sans les dispositifs de protection consignés pour l'opération correspondante à effectuer et ne rien modifier sur la machine qui risquerait de porter préjudice à la sécurité.

- Vérifier que la pièce à travailler ne contient pas de corps étrangers. Ne scier ni clous ni objets métalliques.
- Protéger la machine et les batteries de l'humidité !
- Ne pas jeter les batteries au feu !
- Ne pas utiliser de batteries défectueuses ou déformées !
- Ne pas ouvrir les batteries !
- Ne pas toucher les contacts des batteries et ne pas non plus les court-circuiter !
- Il est possible que du liquide légèrement acide et inflammable s'échappe des batteries Li-Ion défectueuses ! En cas de fuite d'acide de batterie et de contact avec la peau, rincer immédiatement à grande eau. En cas de projection dans les yeux, les laver à l'eau propre et consulter immédiatement un médecin !.
- Retirer les batteries de la machine, avant de procéder à de quelconques réglages, modifications, opérations de maintenance ou de nettoyage.
- En insérant la batterie, s'assurer que la machine est arrêtée.
- Retirer la batterie de la machine, si cette dernière doit être posée, transportée ou stockée sans surveillance.

Ne doivent pas être utilisées :

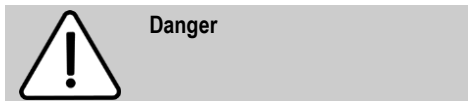
- Des lames de scie fissurées ou des lames de scie déformées.
- Des lames de scie en acier rapide fortement allié (HSS).
- Des lames de scie émoussées, occasionnant une surcharge du moteur.
- Des lames de scie dont le corps est plus épais que le couteau diviseur ou dont la largeur de coupe (avoyage) est inférieure à l'épaisseur du couteau diviseur.
- Des lames de scie pas appropriées à la vitesse de rotation à vide.
- Des meules

Instructions pour l'utilisation d'équipement de protection personnelle :

- Toujours porter un protège-oreilles en travaillant.
- Toujours porter un masque de protection contre la poussière en travaillant.

Instructions pour l'opération :

Sciage



- **Ne mettre les mains ni dans la zone de sciage, ni sur la lame de scie. Retenir de l'autre main la poignée supplémentaire ou le carter du moteur.** Si les deux mains retiennent la scie, elles ne risquent pas d'être blessées par la lame de scie.
- **Ne pas mettre les mains sous la pièce à travailler.** Le capot protecteur n'offre aucune protection contre la lame de scie en-dessous de la pièce à travailler.
- **Adapter la profondeur de coupe à l'épaisseur de la pièce à travailler.** Sous la pièce, on devrait voir moins que la hauteur complète d'une dent.
- **Ne jamais retenir la pièce à travailler d'une main ou d'une jambe. Bloquer la pièce à travailler sur un appui stable.** Il est important de bien fixer la pièce, afin de minimiser le risque de contact avec le corps, le coincement de la lame de scie ou la perte de contrôle.
- **Tenir l'appareil électrique au niveau des plans de prise isolés de l'appareil, en effectuant des travaux au cours desquels l'outil utilisé risque de rencontrer des câbles électriques dissimulés ou bien même son propre câble.** Tout contact avec un câble sous tension met également les pièces métalliques de l'outil électrique sous tension et provoque une décharge électrique.
- **Toujours utiliser une butée ou un guidage de bord droit pour la coupe longitudinale.** Ceci améliore la précision de la coupe et réduit la possibilité de coincement de la lame de scie.

- **Toujours utiliser des lames de scie ayant la dimension correcte et l'alésage de fixation approprié (par ex. en forme d'étoile ou rond).** Des lames de scie non adaptées aux pièces montées sur la scie tournent de façon irrégulière et sont à l'origine d'une perte de contrôle.
- **Ne jamais utiliser de rondelles ou de vis de lames de scies endommagées ou incorrectes.** Les rondelles et vis de lames de scie sont construites spécialement pour la scie utilisée, afin d'en assurer la performance et la sécurité de fonctionnement optimales.

Rebond - causes et consignes de sécurité correspondantes

- Un rebond est une réaction brusque résultant du coincement ou d'un ajustage incorrect de la lame de scie, qui provoque un relèvement incontrôlé de la scie, à la suite duquel la scie ressort du matériau en direction de l'opérateur.
- Si la lame de scie se coince dans l'interstice de coupe qui se ferme, elle se bloque et la force motrice fait rebondir la scie en arrière, en direction de l'opérateur.
- Si la lame de scie est retournée ou mal orientée dans la fente de coupe, les dents du bord arrière de la lame de scie risquent de rester accrochées à la surface du bois, entraînant ainsi l'extraction de la lame de scie hors de l'interstice de coupe et le rebond de la scie en direction de l'opérateur.

Un rebond est la conséquence d'une utilisation incorrecte ou erronée de la scie. Il peut être évité grâce aux mesures de précaution appropriées, ci-après décrites.

- **Retenir fermement la scie des deux mains et positionner les bras de manière à ce qu'ils puissent intercepter les forces dues au rebond. Toujours se tenir sur le côté de la lame de scie et ne jamais se placer sur la même ligne que la lame de scie.** En cas de rebond, la scie circulaire peut revenir en arrière mais, en prenant des mesures de précaution appropriées, l'opérateur peut cependant arriver à maîtriser les forces de rebond.

- **Si la lame de scie est coincée ou bien si le travail est interrompu, arrêter la scie et la retenir calmement dans le matériau, jusqu'à ce que la lame de scie s'immobilise. Ne jamais essayer de la dégager ou de la tirer en arrière hors de la pièce, tant que la lame de scie est en mouvement, sinon un rebond se produit.** Déterminer la cause du coincement de la lame de scie et y remédier.

- **Pour faire redémarrer une scie bloquée dans une pièce, centrer la lame de scie dans l'interstice de coupe et vérifier que les dents de la scie ne restent pas accrochées dans la pièce à travailler.** Si la lame de scie se coince, elle peut ressortir du matériau ou provoquer un rebond, si elle est remise en marche.

- **Étayer les grands panneaux pour éviter le risque de contrecoup dû au coincement d'une lame de scie.** Entraînés par leur poids propre, des grands panneaux risquent de fléchir. Les panneaux doivent être étayés des deux côtés et ce, aussi bien à proximité de l'interstice de sciage que du bord.

- **Ne pas utiliser de lames de scie émoussées ou endommagées.** Des lames de scie, dont les dents sont émoussées ou mal orientées, provoquent une friction accrue, due à un interstice de coupe trop étroit, le blocage de la lame de scie et un rebond.

- **Définir avant le sciage les réglages de la profondeur et de l'angle de coupe.** Si les réglages varient pendant le sciage, la lame de scie risque de rester coincée et de provoquer un rebond.

- **Faire preuve d'une vigilance à toute épreuve en sciant dans des murs présents ou dans d'autres zones non visibles.** En pénétrant dans des objets masqués, la lame de scie risque de se bloquer et de provoquer un rebond.

Fonction du capot protecteur inférieur

- **Vérifier avant chaque utilisation si le capot protecteur inférieur ferme bien. Ne pas utiliser la scie, si le capot inférieur manque de mobilité et ne se ferme pas immédiatement. Ne jamais coincer ou attacher le capot protecteur inférieur en position ouverte.** Si la scie tombe

par inadvertance, le capot protecteur inférieur risque de se voiler. Ouvrir le capot protecteur à l'aide du levier de rappel et s'assurer qu'il se déplace librement et qu'il n'entre en contact ni avec la lame de scie, ni avec d'autres pièces dans n'importe quel angle et quelle profondeur de coupe.

- **Vérifier le fonctionnement des ressorts du capot protecteur inférieur. Faire réparer la scie avant l'utilisation, si le capot protecteur inférieur et les ressorts ne fonctionnent pas correctement.** Des pièces endommagées, des dépôts collants ou des amas de copeaux ralentissent le travail du capot protecteur inférieur.
- **N'ouvrir le capot protecteur inférieur à la main que pour des coupes spéciales en plongée ou en équerre. Ouvrir le capot protecteur inférieur avec le levier de rappel et le relâcher dès que la lame de scie pénètre dans la pièce à travailler.** Pour tous les autres travaux de sciage, le capot protecteur devrait fonctionner automatiquement.
- **Ne pas poser la scie sur un établi ou sur le sol sans que la lame de scie ne soit protégée par le capot protecteur inférieur.** Une lame de scie non protégée en postfonctionnement déplace la scie dans le sens inverse de la coupe et scie tout ce qu'elle rencontre en chemin. Respecter par conséquent la durée de postfonctionnement de la lame de scie.

Fonction du couteau diviseur

- **Utiliser la lame de scie adaptée au couteau diviseur.** Pour que le couteau diviseur agisse, la lame mère de la lame de scie doit être plus mince que le couteau diviseur et la largeur de dent supérieure à l'épaisseur du couteau diviseur.
- **Ajuster le couteau diviseur, comme décrit dans la présente notice d'emploi.** Des écarts, positions et alignements incorrects peuvent constituer la raison pour laquelle le couteau diviseur n'évite pas efficacement un rebond.

- **Toujours utiliser le couteau diviseur, sauf pour les « coupes en plongée »** Remonter le couteau diviseur à l'issue de la coupe en plongée. Le couteau diviseur perturbant les coupes en plongée, il peut générer un rebond. Ce paragraphe n'est valable que pour les scies circulaires portatives sans FLIPPKEIL MAFELL.

- **Pour que le couteau diviseur puisse être efficace, il ne doit pas se trouver dans l'interstice de sciage.** Dans le cas de coupes courtes, le couteau diviseur est inefficace pour la prévention d'un rebond.

- **Ne pas exploiter la scie avec un couteau diviseur tordu.** Le moindre défaut risque déjà de ralentir la fermeture du capot de protection.

Instructions pour entretien et maintenance :

- Le nettoyage régulier de la machine et surtout des dispositifs de réglage et des guidages constitue un facteur de sécurité important.
- N'utiliser que des pièces détachées et des accessoires d'origine MAFELL. À défaut de quoi la garantie du constructeur n'est pas assurée et sa responsabilité est dérogée.

4 Équipement / Réglage

4.1 Charger la batterie

Vérifier si la tension nominale de la batterie correspond à l'indication faite sur la machine.

La batterie et le chargeur sont adaptés l'un à l'autre. Pour le chargement, n'utiliser que les chargeurs MAFELL – APS 18.

Lorsque la machine est neuve, commencer par charger la batterie.

La mise en service de l'APS 18 ainsi que la description du chargement sont indiquées dans les instructions ci-jointes « APS 18 - Poste puissance à batterie ».

La batterie est équipée d'une surveillance de température qui garantit que la batterie n'est rechargée que dans une plage de températures entre 0°C et 50°C . Ceci permet d'obtenir une grande durée de vie de la batterie.

Une durée de fonctionnement sensiblement plus courte par chargement indique que la batterie est usée et qu'elle doit être remplacée.



Danger

Risque d'explosion

Protéger la batterie contre la chaleur, le feu et l'humidité.

Ne pas poser la batterie sur un radiateur et ne pas l'exposer non plus de façon prolongée à l'action des rayons du soleil. Des températures supérieures à 50°C nuisent à la batterie. Faire refroidir la batterie avant le chargement, si elle s'est échauffée.

La température de stockage optimale se situe aux alentours de 10°C à 30°C.



Ne pas ouvrir la batterie et la protéger contre les chocs. Conserver la batterie au sec et à l'abri du gel.



Danger

Lors du stockage en-dehors du chargeur, protéger les contacts de la batterie. Risque d'incendie et d'explosion en cas de court-circuit dû à un pontage métallique.



Respecter pour cela les recommandations relatives à la protection de l'environnement.

4.2 Mise en place de la batterie

Introduire la batterie chargée dans le compartiment batterie, à côté de la poignée, jusqu'à ce qu'elle s'encliquette sensiblement.



Avant l'utilisation, se convaincre de la bonne assise de la batterie dans la machine.

4.3 Retrait de la batterie

Déverrouiller la batterie en appuyant sur le cran d'arrêt 21 (ill. 2) et la retirer de son guidage.



Ne pas faire preuve de violence.

4.4 Aspiration des copeaux



Danger

Les poussières nuisant à la santé doivent être aspirées à l'aide d'un aspirateur M.

Raccorder la machine à un dispositif d'aspiration externe approprié avant d'effectuer des travaux avec un fort dégagement de poussière. La vitesse de l'air doit être d'au moins 20 m/s.

Le diamètre intérieur du manchon d'aspiration 1 (ill. 3) est de 35 mm.

Pour des travaux de courte durée, pendant lesquels une légère quantité de poussière risque de se dégager, le sac de copeaux peut servir d'aspiration intégrée.

4.5 Choix de la lame

Pour obtenir une bonne qualité de coupe, utiliser un outil affûté et choisir une lame dans le tableau suivant, en fonction du matériau et de l'application :

Coupe de bois tendre ou dur, en particulier dans le sens longitudinal par rapport au sens des fibres :

- lame de scie circulaire en carbure Ø 185 x 1,8 x 20 mm, 16 dents

Coupe de bois tendre ou dur, en particulier dans le sens transversal par rapport au sens des fibres :

- lame de scie circulaire en carbure Ø 185 x 1,8 x 20 mm, 32 dents

4.6 Changement de lame



Danger

Retirer l'accu avant de procéder à des travaux de maintenance.

- Actionner le poussoir 2 (ill. 2) et tirer le levier de blocage 3 (ill. 2) vers le haut. L'arbre de scie est maintenant bloqué et le levier interrupteur verrouillé.
- Desserrer la vis de bride 5 (ill. 3) **dans le sens inverse des aiguilles d'une montre** à l'aide de la clé mâle à six pans 4 (support ill. 3). Retirer maintenant la vis ainsi que la bride de serrage avant 6 (ill. 3).

- Après l'ouverture du capot mobile, la lame de scie peut être retirée.
- Les brides de serrage doivent être exemptes de particules adhérentes.
- Lors de la mise en place de la lame de scie, faire attention au sens de rotation.
- Mettre ensuite la bride de serrage en place, introduire la vis de bride et la serrer en la tournant **dans le sens des aiguilles d'une montre**.

4.7 Couteau diviseur



Danger

Retirer l'accu avant de procéder à des travaux de maintenance.

Le couteau diviseur 7 (ill. 3) empêche le coincement de la lame de scie lors de la coupe longitudinale. L'écart correct par rapport à la lame de scie est représenté dans l'(ill. 4).

- Pour le réglage, desserrer la vis 8 (ill. 3) à l'aide de la clé mâle à six pans 4 livrée (ill. 3).
- Régler le couteau diviseur en le décalant dans sa fente longitudinale et serrer ensuite la vis de nouveau à fond.

5 Fonctionnement

5.1 Mise en service

La présente notice d'emploi doit être portée à la connaissance du personnel chargé de travailler avec la machine, une attention particulière devant être accordée au chapitre « consignes de sécurité ».

5.2 Marche / arrêt

- **Mise en marche :** Presser le blocage d'enclenchement 9 (ill. 2) pour le déverrouillage vers l'avant. Actionner ensuite la détente d'interrupteur 10 (ill. 2) en maintenant le blocage d'enclenchement appuyé.

Vu qu'il s'agit d'un interrupteur sans blocage, la machine ne fonctionne que tant que cette détente d'interrupteur est actionnée.

Le système électronique intégré assure une accélération sans à-coup lors de l'enclenchement et règle la vitesse sur la valeur fixement réglée en cas de charge.

Ce système électronique décélère en outre le moteur en cas de surcharge ; autrement dit, la lame de scie s'immobilise.

Arrêter alors la machine. Remettre ensuite la machine et marche et continuer de scier avec une vitesse d'avance réduite.

- **Arrêt :** pour l'arrêt, relâcher la détente d'interrupteur 10 (ill. 2).

5.3 Éclairage

L'outil électrique est équipé d'un module d'éclairage 36 (ill. 3).

Le module d'éclairage est alimenté pendant un certain temps, lors de la mise en marche de la machine et est ensuite opérationnel.

Lorsqu'il est prêt à fonctionner, le module d'éclairage coupe automatiquement l'éclairage lors du mouvement de la machine ou l'éteint en cas d'immobilisation prolongée.

5.4 Réglage de la profondeur de coupe

La profondeur de coupe peut être réglée progressivement dans une plage de 0 à 66 mm.

Procéder pour cela de la manière suivante :

- Desserrer le levier de serrage 12 (ill. 1).
- Régler la profondeur de coupe à l'aide du levier à plonger 13 (ill. 1).
- La profondeur réglée est indiquée sur l'échelle graduée 14 (ill. 1). Le bord chanfreiné du levier à plonger sert pour cela d'indicateur.
- Resserrer le levier de serrage 12 (ill. 1) à fond.



Toujours régler la profondeur de coupe de manière à ce qu'elle ait jusqu'à 2 à 5 mm de plus environ que l'épaisseur du matériau à couper.

5.5 Réglage pour coupes biaisées

Pour les coupes inclinées, le groupe de sciage peut être réglé sur un angle quelconque de 0 ° à 45°.

- Pour la position inclinée, amener la machine en position initiale et l'étayer de manière à ce que le groupe de sciage puisse être pivoté.

- Desserrer le levier 15 (ill. 2).
- Régler l'angle en fonction de la graduation sur le segment à incliner.
- Serrer ensuite le levier 15 (ill. 2) à fond.
- Ouvrir la vis de serrage 17 (ill. 2) et régler la barre de butée 18 (ill. 2) vers le bas, sur la butée.
- Resserrer la vis de serrage à fond. À l'issue des travaux en plongée, ramener la barre de butée dans la position supérieure.

5.6 Coupes en plongée



Danger

Risque de contrecoup en coupe plongeante ! Avant la plongée, aligner le bord arrière de la plaque de base de la machine par rapport à une butée fixée sur la pièce à usiner fixée. Bien retenir la machine au niveau de la poignée, lors de la plongée, et la faire progresser doucement vers l'avant !

- Desserrer le levier de serrage 12 (ill. 1) et régler la machine dans la position supérieure à l'aide du levier à plonger 13 (ill. 1).
- Ouvrir complètement le capot mobile d'introduction de la machine à l'aide du levier 16 (ill. 1), de manière à ce que la machine puisse être posée sur la pièce à usiner. La lame de scie se trouve alors librement au-dessus de la pièce à travailler et peut être alignée par rapport au tracé.
- Mettre la machine en marche et presser le levier à plonger 13 (ill. 1) vers le bas. Ceci permet à la lame de scie de plonger à la verticale dans la pièce à usiner. Relever alors la profondeur de pénétration sur l'échelle graduée 14 (ill. 1). Le couteau diviseur s'écarte vers le haut lors de la plongée. En progressant, la machine libère l'interstice en aval de la lame de scie, de sorte que le couteau diviseur reprend sa position normale.
- Mettre la scie circulaire portable en marche (voir le point 5.2 et pousser la machine de façon régulière dans le sens de la coupe.
- À l'issue de la coupe, arrêter la scie en relâchant la détente d'interrupteur 10 (ill.2).

5.7 Sciage d'après tracé

L'indicateur de tracé mobile 19 (ill. 3) s'adapte également aux coupes biaisées. Le bord de traçage correspond au côté intérieur de la lame de scie. Pour les coupes biaisées, le tracé peut être vu par l'ouverture pratiquée dans le côté gauche du capot de protection supérieur (flèche, ill. 1).

5.8 Sciage avec le guide parallèle

Le guide parallèle sert au sciage parallèle par rapport à un chant présent. Le guide peut être posé aussi bien à gauche qu'à droite de la machine. La plage de coupe sur le côté droit est de 33 - 130 mm (indicateur de lecture « X », ill. 1) et sur le côté gauche de 163 - 300 mm (bord de lecture sur le bord indicateur « Y » ill. 1).

- Après le desserrage des vis à ailettes 20 (ill. 3), il est possible de régler la largeur de coupe en décalant la butée en conséquence et en resserrant de nouveau les vis à ailettes à fond.

En outre, si on le retourne simplement (le plan de guidage pour l'arête de la pièce à travailler étant dirigé vers le haut), le guide parallèle peut également servir de double appui pour améliorer le guidage de la scie circulaire portable. La machine peut être alors guidée le long d'un guidage fixé sur la pièce à usiner.



En cas de coupes en plongée répétées ayant la même profondeur, la profondeur de plongée peut être préréglée.

Procéder pour cela de la manière suivante :

- Régler la machine sur la profondeur de coupe voulue.

5.9 Travail avec le rouleau-guide

Le rouleau-guide sert à travailler parallèlement à un bord déjà présent. Le guide peut être posé aussi bien à gauche qu'à droite de la machine. La plage de coupe est d'environ 12 à 40 mm sur le côté droit et d'environ 30 à 210 mm sur le côté gauche.

- Après le desserrage des vis à ailettes 20 (ill. 3), il est possible de régler la largeur de coupe en décalant la butée en conséquence et en resserrant de nouveau les vis à ailettes à fond.

6 Entretien et maintenance



Danger

Retirer l'accu avant de procéder à des travaux de maintenance.

Les machines MAFELL sont conçues pour fonctionner avec très peu d'entretien.

Les roulements à billes utilisés sont graissés à vie. Après une longue période d'utilisation, nous recommandons de faire réviser la machine par un service après-vente MAFELL agréé.

N'utiliser pour tous les points de graissage que notre graisse spéciale référence 049040 (boîte d'1 kg).

6.1 Stockage

Nettoyer soigneusement la machine, si elle ne doit pas être utilisée pendant une période prolongée. Vaporiser les pièces métalliques mises à nu d'un produit de protection contre la rouille.

6.2 Transport

Les accumulateurs Lithium-ion sont soumis aux règlements de transport des matières dangereuses. L'utilisateur peut transporter les accumulateurs par voie routière sans mesures supplémentaires.

Lors d'une expédition par tiers (par ex. : transport aérien ou entreprise de transport), les mesures à prendre spécifiques à l'emballage et au marquage doivent être observées. Dans un tel cas, lors de la préparation de l'envoi, il est impératif de faire appel à un expert en transport des matières dangereuses.

N'expédiez les accus que si le carter n'est pas endommagé. Recouvrez les contacts non protégés et emballez l'accu de manière à ce qu'il ne puisse pas se déplacer dans l'emballage.

Veillez également respecter les réglementations supplémentaires éventuellement en vigueur.

6.3 Élimination des batteries/piles



Les outils électroportatifs et les accus, ainsi que leurs accessoires et emballages, doivent pouvoir suivre chacun une voie de recyclage appropriée.

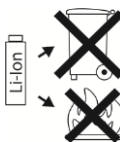
Ne jetez pas les outils électroportatifs et les accus/piles avec les ordures ménagères !

Seulement pour les pays de l'Union Européenne :



Conformément à la directive européenne 2002/96/CE, les équipements électriques dont on ne peut plus se servir, et conformément à la directive européenne 2006/66/CE, les accus/piles usés ou défectueux doivent être isolés et suivre une voie de recyclage appropriée.

Accus/piles :



Lithium ion :

Respectez les indications données dans le chapitre « Transport », page **Fehler! Textmarke nicht definiert.**

Sous réserve de modifications.

7 Élimination des défauts



Danger

La détermination des causes de dérangements présents et leur élimination exigent toujours une attention et précaution particulières. Retirer l'accu auparavant !

Les dérangements les plus fréquents et leurs causes sont décrits ci-après. Pour tout autre dérangement, veuillez contacter votre concessionnaire ou directement le service après-vente MAFELL.

Dérangement	Cause	Élimination
Impossible de mettre la machine en marche	Batterie déchargée	Charger la batterie
	Batterie pas encliquetée en position finale	Encliqueter complètement la batterie
Batterie presque vide, une diode clignote sur la batterie.	Le système électronique protège la batterie contre une décharge intégrale.	Vérifier en appuyant sur la touche 22 (ill. 2 + 5). Recharger la batterie si une seule diode est allumée.
Surcharge, la machine se coupe d'elle-même.	À la suite d'une sollicitation prolongée, la machine ou la batterie a surchauffé. Un signal d'alarme retentit (bip sonore permanent). Il s'arrête au bout de 30 secondes maximum ou après le relâchement de la détente d'interrupteur.	Laisser refroidir la machine et la batterie. La batterie peut refroidir plus vite lorsqu'elle est insérée dans un chargeur avec refroidissement d'air. La machine peut également refroidir plus rapidement avec une autre batterie en marche à vide.
La machine se coupe lors d'un brusque surcroît de sollicitation.	Plus la sollicitation augmente, plus le courant nécessaire à la machine augmente aussi. Cette augmentation, qui se produit lors d'un blocage brusque ou d'un contrecoup, est mesurée et aboutit à une coupure.	Couper la machine en relâchant la détente d'interrupteur. Après cela, la machine peut être réenclenchée et le travail peut se poursuivre normalement. Essayer d'éviter des blocages supplémentaires.
La lame se coince en avançant la machine	Avance trop rapide	Réduire la vitesse d'avance
	Lame émoussée	Relâcher immédiatement l'interrupteur. Dégager la machine de la pièce à travailler et changer la lame de scie
	Tensions dans la pièce à travailler	
	Mauvais guidage de la machine	Utiliser le guide parallèle
	Surface irrégulière de la pièce à travailler	Niveler la surface
Traces de brûlure au niveau des points de coupe	Lame de scie émoussée ou inappropriée au travail	Changer la lame de scie

Dérangement	Cause	Élimination
Sortie de copeaux obstruée	Bois trop humide	
	Travail trop long sans aspiration	Raccorder la machine à une installation d'aspiration externe, p. ex. aspirateur mobile pour la sciure
Brusque dégagement de fumée du carter moteur	Surcharge du système électronique côté machine	Interrompre l'alimentation énergétique en retirant le pack batterie. Le dégagement de fumée cesse. Ne plus remettre de batterie ! Éviter l'inhalation de la fumée !

8 Accessoires supplémentaires

- Lame de scie en carbure Ø 185 x 1,8 x 20, 16 dents (coupe longitudinale) Réf. 092 494
- Lame de scie en carbure Ø 185 x 1,8 x 20, 32 dents (coupe transversale) Réf. 092 493
- Règle de guidage F80, 800 mm de long Réf. 204 380
- Règle de guidage F110, 1100 mm de long Réf. 204 381
- Règle de guidage F160, 1600 mm de long Réf. 204 365
- Règle de guidage F110, 2100 mm de long Réf. 204 382
- Règle de guidage F310, 3100 mm de long Réf. 204 383
- Aerofix F-AF 1 Réf. 204 770
- dispositif de guidage M Réf. 208 170
- dispositif de guidage ML Réf. 204 378
- Butée angulaire F-WA Réf. 205 357
- Akku-PowerTank 18 M 144 LiHD Réf. 094498
- Akku-PowerTank 18 M 99 LiHD Réf. 094503
- Accessoires pour la règle de guidage :
 - Serre-joints F-SZ100MM (2 pcs) Réf. 205 399
 - Pièce de raccordement F-VS Réf. 204 363
 - Lot système de guidage F160 Réf. 204 626
- Kit lot système de guidage F80/160 comprenant : F80 + F160 + pièce de raccordement + 2 serre-joints + lot système de guidage Réf. 204 748
- Kit lot système de guidage F80/160 avec butée angulaire, comprenant : F80 + F160 + pièce de raccordement + butée angulaire + 2 serre-joints + lot système de guidage Réf. 204 749
- Kit lot système de guidage F160/160 comprenant : 2 x F160 + pièce de raccordement + 2 serre-joints + lot système de guidage Réf. 204 805
- Rouleau-guide UA Réf. 206 073
- Poste de puissance batterie APS 18M + Réf. 094 439
- Poste de puissance batterie APS 18M + GB Réf. 094 440

9 Schéma éclaté et liste de pièces de rechange

Les informations correspondantes, relatives aux pièces de rechange, se trouvent sur notre page web : www.mafell.com

Sommario

1	Spiegazione simboli	50
2	Informazioni sul prodotto	50
2.1	Informazioni sul fabbricante	50
2.2	Marcatura della macchina	50
2.3	Dati tecnici	51
2.4	Emissioni	51
2.5	Volume di fornitura	52
2.6	Dispositivi di sicurezza	53
2.7	Impiego conforme alla destinazione	53
2.8	Rischi residui	53
3	Avvertenze di sicurezza	53
4	Allestimento / Regolazione	56
4.1	Caricamento della batteria	56
4.2	Inserimento della batteria	57
4.3	Rimozione della batteria	57
4.4	Aspirazione dei trucioli	57
4.5	Scelta della lama di sega	57
4.6	Sostituzione della lama di sega	57
4.7	Cuneo divaricatore	58
5	Funzionamento	58
5.1	Messa in funzione	58
5.2	Accensione e spegnimento	58
5.3	Luce	58
5.4	Regolazione della profondità di taglio	58
5.5	Regolazione per tagli obliqui	58
5.6	Tagli ad immersione	59
5.7	Taglio su tracciatura	59
5.8	Segare con la battuta parallela	59
5.9	Lavorare con battuta d'appoggio inferiore	59
6	Manutenzione e riparazione	60
6.1	Tenuta a magazzino	60
6.2	Trasporto	60
6.3	Smaltimento delle batterie	60
7	Eliminazione dei guasti	61
8	Accessori speciali	63
9	Disegno esploso e distinta dei ricambi	63

1 Spiegazione simboli



Questo simbolo si trova dovunque siano riportate avvertenze sulla Vostra sicurezza.

In caso di mancata osservanza possono conseguire seri infortuni.



Questo simbolo contrassegna una situazione potenzialmente dannosa.

Se essa non viene evitata, il prodotto o oggetti nelle sue vicinanze possono essere danneggiati.



Questo simbolo contrassegna suggerimenti e altre utili informazioni per gli utilizzatori.

2 Informazioni sul prodotto

K 65 18M bl: N. articolo 91B701, 91B702, 91B721, 91B725

KSS60 18M bl: N. articolo 91B801, 91B802, 91B821, 91B825

2.1 Informazioni sul fabbricante

MAFELL AG, Beffendorfer Straße 4, D-78727 Oberndorf / Neckar, Telefon +49 (0)7423/812-0, fax +49 (0)7423/812-218

2.2 Marcatura della macchina

Tutti i dati necessari per l'identificazione della macchina sono riportati sulla targhetta identificatrice.



Marchio CE che attesta la conformità ai requisiti fondamentali di sicurezza e di salute come da Allegato I della Direttiva Macchine.



Solo per i paesi dell'UE

Non smaltire apparecchi elettrici insieme ai rifiuti domestici!

Secondo la direttiva europea 2002/96/CE sugli apparecchi elettrici ed elettronici in disuso ed alla sua attuazione in diritto nazionale, gli attrezzi elettrici da smaltire devono essere raccolti e riciclati in maniera differenziata.



Si prega di leggere attentamente queste istruzioni per l'uso per ridurre al massimo il rischio di ferirsi durante l'uso della macchina.



Proteggere le batterie dal calore, radiazioni solari eccessive, fuoco, gelo, acqua e umidità.

Proteggere le batterie dall'umidità!



Proteggere le batterie dal fuoco!

Sussiste il pericolo di esplosione!



Cordless Alliance System (=CAS) è un sistema a batteria indipendente dal produttore. Altre informazioni sono riportate al sito www.cordless-alliance-system.com

2.3 Dati tecnici

K 65 18M bi

Tensione nominale	18 V ==
Velocità della lama di sega a vuoto	4450 min ⁻¹
Profondità di taglio 0° /30° /45°	66 / 62 / 53 mm
Gruppo di taglio orientabile	0° – 45°
Diametro della lama di sega max./min.	185 / 172 mm
Spessore del corpo di base della lama di sega	1,2 mm
Larghezza di taglio dell'utensile	1,8 mm
Foro di alloggiamento della lama di sega	20 mm
Diametro del bocchettone di aspirazione	35 mm
Peso con batterie (senza battuta parallela)	4,4 kg
Dimensioni (larghezza x lunghezza x altezza)	246 x 339 x 267 mm

KSS60 18M bi

Tensione nominale	18 V ==
Velocità della lama di sega a vuoto	4450 min ⁻¹
Profondità di taglio 0° /30° /45°	66 / 62 / 53 mm
Gruppo di taglio orientabile	0° – 45°
Diametro della lama di sega max./min.	185 / 172 mm
Spessore del corpo di base della lama di sega	1,2 mm
Larghezza di taglio dell'utensile	1,8 mm
Foro di alloggiamento della lama di sega	20 mm
Diametro del bocchettone di aspirazione	35 mm
Peso con batterie (senza battuta parallela)	4,4 kg
Dimensioni (larghezza x lunghezza x altezza)	246 x 339 x 267 mm

come troncatrice a sega

Profondità di taglio 0° /30° /45°	60 / 56 / 47 mm
Lunghezza di taglio con spessore pezzo 12/49,5 mm	470/400 mm
Peso con dispositivo di guida e batteria	5,8 kg
Dimensioni compreso il dispositivo di guida (LxPxA)	260 x 769 x 277 mm

2.4 Emissioni

I valori indicati sono il livello di emissione. Nonostante sussista una correlazione tra livello di emissione e livello di immissione, da ciò non può essere derivato in modo affidabile, se sono necessarie misure precauzionali aggiuntive. I fattori attuali influenti per il livello di immissione presenti sul posto di lavoro comprendono la durata di esposizione, la caratteristica del locale, altre fonti di rumore ecc., come p. es. il numero di macchine e altre lavorazioni circostanti. Inoltre il livello di immissione massimo consentito può variare da Paese a Paese. Nonostante ciò, questa informazione è adatta, per permettere all'utente della macchina di valutare in modo migliore il pericolo e il rischio.

2.4.1 Informazioni riguardo all'emissione di rumore

I valori di emissione sonora ottenuti in conformità alla norma EN 62841 sono:

Livello di pressione acustica	$L_{PA} = 89 \text{ dB (A)}$
Incertezza	$K_{PA} = 3 \text{ dB (A)}$
Livello di potenza sonora	$L_{WA} = 100 \text{ dB (A)}$
Incertezza	$K_{WA} = 3 \text{ dB (A)}$

La misurazione della rumorosità è stata effettuata con la lama da taglio fornita di serie.

2.4.2 Informazioni riguardo alle vibrazioni

L'oscillazione tipica mano-braccio è minore di $2,5 \text{ m/s}^2$

2.5 Volume di fornitura

Sega circolare portatile K 65 18M bl completa, con:

- 1 lama di sega circolare in metallo duro Ø 185 mm, 16 denti
- 1 cuneo divaricatore (spessore 1,5 mm)
- 1 utensile d'uso alloggiato nel supporto della macchina
- 1 manuale di istruzioni d'uso
- 1 libretto „Avvertenze di sicurezza“
- 1 valigetta per il trasporto
- 1 battuta parallela
- 1 sacchetto per trucioli
- 1 caricabatterie APS 18M per N. art. 91B701, 91B721, 91B725
- 2 batterie 18M 99 LiHD per N. art. 91B701, 91B721, 91B725

Troncatrice a sega KSS60 18M bl completa con:

- 1 lama di sega circolare in metallo duro Ø 185 mm, 32 denti
- 1 cuneo divaricatore (spessore 1,5 mm)
- 1 utensile d'uso alloggiato nel supporto della macchina
- 1 manuale di istruzioni d'uso
- 1 libretto „Avvertenze di sicurezza“
- 1 valigetta per il trasporto
- 1 battuta parallela
- 1 sacchetto per trucioli
- 1 caricabatterie APS 18M per N. art. 91B801, 91B821, 91B825
- 2 batterie 18M 99 LiHD per N. art. 91B801, 91B821, 91B825

2.6 Dispositivi di sicurezza



Pericolo

I dispositivi descritti sono indispensabili per il funzionamento sicuro della macchina e non devono essere rimossi o manomessi.

La macchina è dotata dei seguenti dispositivi di sicurezza:

- cappa protettiva superiore fissa
- cappa protettiva inferiore mobile
- ampio piano di appoggio
- manici
- cuneo divaricatore
- dispositivo di commutazione e freno
- bocchettone di aspirazione

2.7 Impiego conforme alla destinazione

La K65 18M bl / KSS60 18M bl è esclusivamente adatta al taglio longitudinale e trasversale di legno massiccio.

Possono essere lavorati anche pannelli di materiale compositi come pannelli di truciolato (compensato), pannelli per falegnami e pannelli MDF. Utilizzare solo lame di sega autorizzate da Mafell secondo la norma EN 847-1 nell'ambito del Ø indicato.

Ogni altro tipo di uso di quello descritto sopra viene considerato non consentito. Il produttore non risponde per danni derivanti da un uso di tale tipo.

Per usare la macchina conforme alla sua destinazione d'uso è necessario osservare le condizioni di esercizio, di manutenzione e di riparazione prescritte da Mafell.

Utilizzare solo lame di sega con un identificativo del numero di giri che corrisponde al numero di giri indicato sull'utensile elettrico o maggiore.

Utilizzare soltanto batterie e accessori originali Metabo o CAS (Cordless Alliance System).

Le batterie contrassegnate con CAS sono compatibili al 100% con i dispositivi CAS (Cordless Alliance System).

2.8 Rischi residui



Pericolo

Nonostante l'uso conforme alla destinazione e l'osservanza delle disposizioni di sicurezza restano dei rischi residui causati dall'uso previsto.

- Contatto con la lama da taglio in corrispondenza dell'apertura al di sotto del piano di appoggio.
- In fase di taglio, contatto con la parte della lama da taglio sporgente da sotto al pezzo.
- Contatto con le parti girevoli dal lato: lama da taglio, flangia di serraggio e vite della flangia.
- Contraccolpo della macchina in caso di inceppamento nel pezzo.
- Rottura e fuoriuscita della lama da taglio o di sue parti.
- Accensione involontaria con batterie non staccate.
- Danneggiamento dell'udito in caso di lavori prolungati senza cuffie protettive.
- Emissione di polveri di legno nocive alla salute in caso di lavoro prolungato senza impianto di aspirazione.

3 Avvertenze di sicurezza



Pericolo

Osservate sempre le seguenti avvertenze di sicurezza e le disposizioni di sicurezza vigenti nel paese di utilizzazione!

Avvertenze di carattere generale:

- È assolutamente vietato che questa macchina venga usata da bambini o da ragazzi. Fanno eccezione giovani sotto la sorveglianza di personale esperto ai fini di istruzione.
- Mai lavorare senza i dispositivi di protezione prescritti e previsti per il rispettivo lavoro e non modificare niente sulla macchina che potrebbe pregiudicare la sicurezza.
- Controllare che nel pezzo non vi siano corpi estranei. Non tagliare in pezzi metallici, p. es. chiodi.
- Proteggere la macchina e le batterie dall'umidità!

- Non gettare le batterie nel fuoco!
- Non utilizzare batterie difettose o deformate!
- Non aprire le batterie!
- Non toccare i contatti delle batterie oppure non cortocircuitarle!
- Dalle batterie ai ioni di litio difettose potrebbe fuoriuscire un liquido leggermente acidoso infiammabile! Nel caso in cui si verifichi una perdita di liquido della batteria e questo venga a contatto con la pelle, risciacquare subito ed abbondantemente con acqua. Se il liquido della batteria dovesse venire a contatto con gli occhi, risciacquare con acqua pulita ed affidarsi immediatamente alle cure di un medico!
- Rimuovere le batterie dalla macchina prima di eseguire qualsiasi regolazione, riallestimento, manutenzione o pulizia.
- Assicurarsi che la macchina sia spenta quando inserite la batteria.
- Togliere la batteria dalla macchina nel caso dovesse essere depositata, trasportata o immagazzinata incustodita.

È vietato utilizzare:

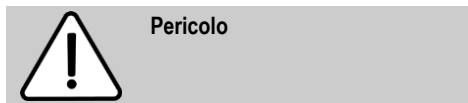
- lame da taglio crepate e lame dalla forma alterata;
- lame da taglio in acciaio rapido altamente legato (lame in acciaio superrapido);
- lame da taglio che non tagliano a causa dell'eccessiva sollecitazione del motore;
- lame da taglio con uno spessore del corpo di base maggiore o con una larghezza di taglio minore dello spessore del cuneo divaricatore;
- lame da taglio non adatte per la velocità della lama a vuoto.
- Mole a disco

Avvertenze per l'impiego di dispositivi di protezione individuali:

- Indossare sempre una protezione dell'udito durante i lavori.
- Indossare sempre una mascherina antipolvere durante i lavori.

Avvertenze relative al servizio:

Procedura di sega



- **Non avvicinare le mani alla zona della sega e della lama di sega. Con la seconda mano afferrare l'impugnatura supplementare o il carter del motore.** Se la sega viene tenuta con entrambe le mani, le stesse non possono essere lesionate dalla lama di sega.
- **Non mettere le mani sotto il pezzo.** La cappa di protezione non può proteggere le mani sotto il pezzo dalla lama di sega.
- **Adattare la profondità di taglio allo spessore del pezzo.** Sotto il pezzo non deve sporgere più di uno spessore di altezza dente.
- **Non afferrare mai il pezzo da segare con la mano né appoggiarlo sulla gamba. Bloccare il pezzo ad un supporto stabile.** È importante fissare bene il pezzo per minimizzare così il pericolo di contatto con il corpo, che la lama si incastra o la perdita del controllo.
- **Tenere l'utensile elettrico dalle superfici dell'impugnatura isolate, quando eseguite dei lavori dove l'utensile utilizzato potrebbe toccare cavi elettrici nascosti oppure il proprio cavo di alimentazione.** Il contatto con un cavo conduttore di corrente mette sotto tensione anche le parti metalliche dell'utensile elettrico e causa una scossa elettrica.
- **Utilizzare sempre un elemento di battuta o una guida diritta per bordi per effettuare tagli longitudinali.** Questo migliora la precisione del taglio e minimizza la possibilità che la lama di sega s'incastra.
- **Utilizzare sempre lame di sega della giusta grandezza e con foro di alloggiamento adatto (p. es. a forma di rombo o tondo).** Le lame di sega non adatte agli elementi montati della sega ruotano irregolarmente e portano alla perdita del controllo.

- **Non utilizzare mai rondelle o viti della lama di sega danneggiate o non adatte.** Le rondelle e le viti della lama di sega sono progettate specificamente per la vostra sega, per un rendimento ottimale e la sicurezza operativa.
- **Se volete riavviare una sega che è incastrata nel pezzo, centrare la lama di sega nella fessura di taglio e verificare se i denti della lama sono incastrati/bloccati nel pezzo.** Se la lama di sega s'incastra, la stessa può fuoriuscire dal pezzo oppure causare un contraccolpo quando la sega viene riavviata.

Contraccolpo – Cause e rispettive avvertenze di sicurezza

- Un contraccolpo è un'improvvisa reazione di una lama di sega che rimane agganciata e incastrata o allineata sbagliata, che porta a fare sollevare la sega in modo incontrollato muovendosi fuori dal pezzo in direzione dell'operatore.
- Quando la lama di sega si incastra nella fessura di taglio, si blocca e la forza del motore colpisce la sega facendola ritornare indietro in direzione dell'operatore.
- Se la lama di sega durante il taglio della sega viene storta o disallineata, i denti sul bordo lama posteriori possono incastrarsi nella superficie del legno, facendo fuoriuscire la lama muovendola fuori dalla fessura di taglio e la sega salta indietro in direzione dell'operatore.
- **Sostenere i pannelli di grandi dimensioni per ridurre il rischio di contraccolpo a causa dell'inceppamento della lama di sega.** I grandi pannelli potrebbero piegarsi (infilettersi) per il proprio peso. I pannelli devono essere sostenuti su entrambi i lati e cioè sia nelle vicinanze della fessura di taglio che vicino allo spigolo.
- **Non utilizzare lame di sega ottuse o danneggiate.** Lame di sega con denti ottusi o allineati sbagliati causano, per una fessura di taglio troppo stretta, un attrito troppo elevato, l'incastro della lama di sega e un contraccolpo.
- **Prima di iniziare a segare, serrare a fondo gli elementi per la regolazione di profondità e di angolo di taglio.** Se durante il segare le impostazioni cambiano, la lama di sega può incastrarsi e causare anche contraccolpi.

Un contraccolpo è la conseguenza di un uso sbagliato o difettoso della sega. Ciò può essere impedito attraverso idonee misure precauzionali come di seguito descritte.

- **Afferrare la sega con entrambe le mani e portate le braccia in una posizione adatta a resistere alle forze di contraccolpo. Tenersi sempre lateralmente della lama di sega, mai portare la lama di sega in linea con il vostro corpo.** In caso di contraccolpo, la sega circolare può saltare all'indietro, ma l'operatore può controllare le forze di contraccolpo adottando idonee misure precauzionali.
- **Nel caso la lama di sega s'incastra oppure il lavoro viene interrotto, spegnere la sega e tenerla ferma dentro il materiale finché la lama di sega si è completamente fermata. Mai tentare di rimuovere la sega dal pezzo o di tirarla indietro mentre la lama di sega è ancora in movimento, altrimenti si potrebbe verificare un contraccolpo.** Rilevare ed eliminare la causa per l'incastro della lama di sega.
- **Fare particolare attenzione nel segare in pareti esistenti o in altre zone non visibili.** La lama di sega che immerge può bloccarsi nel segare in oggetti nascosti e causare contraccolpi.

Funzione della cappa di protezione inferiore

- **Prima di ogni uso controllare se la cappa di protezione inferiore si chiude correttamente. Non utilizzare la sega se la cappa di protezione inferiore non si muove liberamente e non si chiude subito. Non bloccare né legare mai la cappa di protezione inferiore in posizione aperta.** Se la sega incustodita cadrebbe, la cappa di protezione inferiore potrebbe piegarsi. Aprire la cappa di protezione con la leva di ritorno e assicurarsi che si muova liberamente e che in tutti gli angoli e profondità di taglio non tocchi né la lama di sega né altri elementi.

- **Verificare il funzionamento della molla per la cappa di protezione inferiore. Lasciare eseguire la manutenzione della sega prima dell'uso, se la cappa di protezione inferiore e la molla non funzionano perfettamente.** Elementi danneggiati, depositi incollati o accumuli di trucioli lasciano lavorare la cappa di protezione in modo ritardato.
- **Aprire a mano la cappa di protezione inferiore solo per tagli particolari, ad esempio per „tagli ad immersione o ad angolo“. Aprire la cappa di protezione inferiore con la leva di ritorno e rilasciarla non appena la lama di sega è penetrata nel pezzo.** Per tutti gli altri lavori della sega, la cappa di protezione inferiore deve lavorare automaticamente.
- **Non appoggiare la sega sul banco di lavoro o sul pavimento senza che la cappa di protezione inferiore copri la lama di sega.** Una lama di sega non protetta e a seguire muove la sega in direzione opposta alla direzione di taglio e sega tutto quello che incontra. Osservare assolutamente il tempo d'inerzia della lama di sega.
- **Per poter agire, il cuneo divaricatore deve trovarsi nella fessura di taglio.** Per tagli corti, il cuneo divaricatore non è efficace ad impedire un contraccolpo.
- **Non fare funzionare la sega con cuneo divaricatore curvato.** La chiusura della cappa di protezione può essere ritardata già con un minimo disturbo.

Avvertenze circa la manutenzione e riparazione:

- Un importante fattore di sicurezza consiste nella regolare pulizia della macchina, soprattutto quella dei dispositivi di regolazione e delle guide.
- Devono essere utilizzati solo pezzi di ricambio ed accessori originali MAFELL. In caso contrario la garanzia decade; il produttore non risponde per eventuali guasti.

4 Allestimento / Regolazione

4.1 Caricamento della batteria

Verificare se la tensione nominale delle batterie corrisponde alle indicazioni riportate sulla macchina.

Batterie e caricabatterie sono sincronizzate tra loro. Per la ricarica utilizzare solo la stazione di ricarica batterie APS 18 della MAFELL.

Se la macchina è nuova, prima del suo utilizzo caricare le batterie.

La messa in funzione della stazione APS 18 nonché la descrizione della procedura di ricarica sono riportate nelle istruzioni allegate „Stazione di ricarica batterie APS 18“.

Le batterie sono dotate di un monitoraggio della temperatura. Questo garantisce che le batterie vengono ricaricate solo in una fascia di temperatura tra 0°C e 50°C. Con ciò si raggiunge una elevata durata utile delle batterie.

Un tempo operativo notevolmente ridotto per ogni ricarica, indica che le batterie sono consumate e che devono essere sostituite.



Pericolo

Pericolo di esplosione

Proteggere le batterie dal calore, fuoco e umidità.

Funzione del cuneo divaricatore

- **Utilizzare una lama di sega adatta al cuneo divaricatore.** Affinché il cuneo divaricatore abbia effetto, la lama base della sega deve essere più sottile del cuneo divaricatore stesso e la larghezza dente maggiore dello spessore del cuneo divaricatore.
- **Registrare il cuneo divaricatore come descritto nelle presenti istruzioni d'uso.** Distanze sbagliate, posizione e allineamento possono essere il motivo che il cuneo divaricatore non possa impedire efficacemente un contraccolpo.
- **Utilizzare sempre il cuneo divaricatore, eccetto per „tagli ad immersione“.** Eseguito un taglio ad immersione, rimontare il cuneo divaricatore. Il cuneo divaricatore disturba durante i tagli ad immersione e potrebbe causare un contraccolpo. Questo paragrafo vale solo per seghe circolari portatili senza cuneo divaricatore MAFELL.

Non mettere le batterie sopra corpi riscaldanti e non sottoporle per lungo tempo a forti radiazioni solari.

Temperature oltre 50°C danneggiano le batterie. Prima di eseguire la ricarica, lasciare raffreddare le batterie riscaldate.

La temperatura ottimale di conservazione è tra 10°C e 30°C.



Non aprire le batterie e proteggerle da urti. Conservare le batterie in luogo asciutto e protette dal gelo.



Pericolo

Coprire i contatti delle batterie in caso di conservazione fuori il caricabatterie. Con cortocircuito dovuto da ponticellamento metallico sussiste il pericolo d'incendio e di esplosione.



Osservare le avvertenze riguardo alla tutela dell'ambiente.

4.2 Inserimento della batteria

Infilare le batterie caricate nell'apposita guida accanto al manico fino a sentire il suo innesto.



Prima di utilizzarle, assicurare la sede sicura delle batterie nella macchina.

4.3 Rimozione della batteria

Sbloccare le batterie premendo l'arresto 21 (Fig. 2) ed estrarle dalla guida.



Non applicare la forza.

4.4 Aspirazione dei trucioli



Pericolo

Polveri nocive alla salute devono essere aspirate con un aspiratore della classe M.

Durante tutti i lavori in cui viene prodotta molta polvere, occorre collegare la macchina ad un idoneo dispositivo di aspirazione esterno. La velocità dell'aria deve essere di almeno 20 m/s.

Il diametro interno del bocchettone di aspirazione 1 (Fig.3) è di 35 mm.

Per lavori a tempo breve, in cui viene creata una quantità minima di polvere è possibile utilizzare il sacchetto dei trucioli come propria aspirazione.

4.5 Scelta della lama di sega

Per ottenere una buona qualità di taglio è necessario usare una lama da taglio affilata e scegliere un tipo di lama adatta al materiale e all'impiego dalla seguente tabella:

Taglio di legno dolce e duro specialmente lungo la direzione delle fibre:

- Lama di sega circolare in metallo duro Ø 185 x 1,8 x 20 mm, 16 denti

Taglio di legno dolce e duro specialmente in senso trasversale a quello delle fibre:

- Lama di sega circolare in metallo duro Ø 185 x 1,8 x 20 mm, 32 denti

4.6 Sostituzione della lama di sega



Pericolo

Estrarre le batterie per tutti i lavori di manutenzione da eseguire.

- Premere il pulsante 2 (Fig. 2) e tirare la leva di blocco 3 (Fig. 2) in alto. L'albero della sega è quindi fissato e la leva di accensione bloccata.
- Con il cacciavite a brugola 4 (supporto Fig. 3) svitare la vite della flangia 5 (Fig. 3) **in senso antiorario**. Quindi rimuovere la vite e la flangia di serraggio anteriore 6 (Fig. 3).
- Quindi ora dopo aver aperto la cappa di protezione mobile potete rimuovere la lama di sega.
- Le flange di serraggio devono essere prive di residui attaccati.
- Osservare il senso di rotazione durante l'inserimento della lama di sega.
- Successivamente inserire la flangia di serraggio, applicare la vite della flangia e serrarla girandola **in senso orario**.

4.7 Cuneo divaricatore



Pericolo

Estrarre le batterie per tutti i lavori di manutenzione da eseguire.

Il cuneo divaricatore 7 (Fig. 3) impedisce che la lama di sega s'incestra durante il taglio longitudinale. La corretta distanza verso la lama di sega è raffigurata nella (Fig. 4).

- Per lo spostamento, allentare la vite 8 (Fig. 3) con il cacciavite a brugola 4 (Fig. 3) in dotazione.
- Spostare il cuneo divaricatore muovendolo nella sua fessura longitudinale e poi serrare di nuovo la vite.

5 Funzionamento

5.1 Messa in funzione

Tutte le persone addette all'uso della macchina devono conoscere le presenti istruzioni per l'uso ed in particolare essere edotte circa il contenuto del capitolo "Avvertenze di sicurezza".

5.2 Accensione e spegnimento

- **Accensione:** Per sbloccarlo, premere il blocco di accensione 9 (Fig. 2) in avanti. Poi con blocco di accensione premuto azionare il pulsante a levetta 10 (Fig. 2).

Trattandosi di un interruttore senza arresto, la macchina funziona solamente finché lo stesso resta premuto.

Il sistema elettronico integrato garantisce un'accelerazione uniforme ed esente da scosse al momento dell'accensione e regola, sotto carico, il numero di giri sul valore fisso impostato.

Inoltre questo sistema elettronico riduce il numero di giri del motore in caso di sovraccarico, vale a dire che la lama di sega si ferma.

Dopodiché spegnere la macchina. Riaccendere poi la macchina e continuare a segare con velocità di avanzamento ridotta.

- **Spegnimento:** Per spegnere, rilasciare il pulsante a levetta 10 (Fig. 2).

5.3 Luce

L'utensile elettrico è dotato di un modulo luce 36 (Fig. 3).

Con l'accensione della macchina, il modulo luce viene alimentato per un determinato tempo ed è poi pronto all'uso.

In modalità di pronto, il modulo luce si accende automaticamente al movimento della macchina oppure si spegne dopo un lungo fermo macchina.

5.4 Regolazione della profondità di taglio

La profondità di taglio può essere regolata in modo continuo tra 0 e 66 mm.

Per regolare la profondità di taglio procedete nel seguente modo:

- Allentare la leva di serraggio 12 (Fig. 1).
- Impostare la profondità di taglio con la leva d'immersione 13 (Fig. 1).
- La profondità impostata è leggibile sulla scala 14 (Fig. 1). Come indicatore (lancetta) viene utilizzato lo spigolo smussato della leva d'immersione.
- Serrare di nuovo la leva di serraggio 12 (Fig. 1).



Regolate sempre la profondità di taglio circa da 2 a 5 mm superiore allo spessore di materiale da tagliare.

5.5 Regolazione per tagli obliqui

Il gruppo sega può essere regolato per i tagli obliqui a qualsiasi angolo desiderato tra 0° e 45°.

- Per inclinare la macchina, portatela in posizione iniziale ed appoggiatela in modo tale da poter orientare il gruppo sega.
- Allentare la leva 15 (Fig. 2).
- Regolare l'angolo desiderato indicato sulla scala dell'elemento orientabile.
- Infine serrare la leva 15 (Fig. 2).

5.6 Tagli ad immersione



Pericolo

Pericolo di contraccolpo durante l'esecuzione di tagli a tuffo! Prima di eseguire dei tagli a tuffo è necessario appoggiare la macchina con il bordo posteriore del piano di appoggio ad una battuta fissata al pezzo in lavorazione. Durante il taglio a tuffo tenete ben ferma la macchina per il manico e spingetela leggermente in avanti!

- Allentare la leva di serraggio 12 (Fig. 1) e con la leva d'immersione 13 (Fig. 1) impostare la macchina nella posizione più alta.
- Con la leva di tiraggio 16 (Fig. 1) aprire completamente la cappa di protezione mobile, in modo la macchina possa essere appoggiata sul pezzo da lavorare. La lama di taglio ora è posizionata libera sopra il materiale e può essere allineata per la tracciatura.
- Accendere la macchina e premere la leva d'immersione 13 (Fig. 1) verso il basso. Con ciò la lama da taglio s'immerge verticalmente nel pezzo da lavorare. Durante ciò leggere la profondità d'immersione sulla scala 14 (Fig. 1). Mentre la lama penetra nel legno, il cuneo divaricatore scompare rientrando completamente verso l'alto. Non appena la macchina avanza e si libera la fessura dietro alla lama, il cuneo divaricatore torna nella sua normale posizione.



Con tagli a immersione ripetitivi della stessa profondità è possibile impostare la profondità d'immersione.

Per regolare la profondità di taglio procedete nel seguente modo:

- Posizionare la macchina alla profondità di taglio desiderata.
- Allentare la vite di serraggio 17 (Fig. 2) e posizionare la barra di battuta 18 (Fig. 2) verso il basso a battuta.

- Serrare di nuovo la vite di serraggio. Al termine dei lavori a immersione posizionare la barra di battuta nella posizione alta.

5.7 Taglio su tracciatura

L'indicatore di tracciatura mobile 19 (Fig. 3) si adegua automaticamente anche per tagli obliqui. Lo spigolo di tracciatura corrisponde al lato interno della lama di sega. Per tagli obliqui, la tracciatura può essere vista attraverso l'apertura sul lato sinistro della cappa di protezione superiore (freccia, Fig. 1).

- Tenere la macchina ferma per i manici e appoggiare la parte anteriore della piastra base sul pezzo da lavorare.
- Accendere la sega circolare portatile (vedi capitolo 5.2) e avanzarla uniformemente in direzione di taglio.
- Terminato il taglio, spegnere la sega rilasciando il pulsante 10 (Fig. 2).

5.8 Segare con la battuta parallela

La battuta parallela serve per segare in parallelo ad un bordo già presente. La battuta può essere collocata sia a destra che a sinistra della macchina. A ciò, il range di taglio sul lato destro è di 33 - 130 mm (lancetta „X“ Fig. 1) e sul lato sinistro di 163 - 300 mm (spigolo di lettura allo spigolo indicatore „Y“ Fig. 1).

- Allentando le viti ad alette 20 (Fig. 3) potete regolare la larghezza di taglio, spostando corrispondentemente la battuta e poi serrando di nuovo le viti ad alette.

Per una migliore guida della sega circolare portatile, la battuta parallela può essere aggiuntivamente utilizzata semplicemente girandola (la superficie di guida per lo spigolo del pezzo è rivolta in alto), anche come doppio appoggio. Quindi la macchina può essere guidata lungo una guida fissata sul pezzo da lavorare.

5.9 Lavorare con battuta d'appoggio inferiore

La battuta inferiore serve per segare in parallelo ad un bordo già presente. La battuta può essere collocata sia a destra che a sinistra della macchina. Il range di taglio sul lato destro è di circa 12 - 40 mm e sul lato sinistro di circa 30 - 210 mm.

- Allentando le viti ad alette 20 (Fig. 3) potete regolare la larghezza di taglio, spostando corrispondentemente la battuta e poi serrando di nuovo le viti ad alette.

6 Manutenzione e riparazione



Pericolo

Estrarre le batterie per tutti i lavori di manutenzione da eseguire.

Le macchine MAFELL sono costruite in maniera da richiedere una manutenzione ridotta.

I cuscinetti a sfera utilizzati sono lubrificati a vita. Dopo lunghi periodi di esercizio raccomandiamo di lasciar revisionare o controllare la macchina da un centro di assistenza clienti autorizzato MAFELL.

Per tutti i punti di lubrificazione utilizzate solo il nostro grasso speciale, n° d'ordine 049040 (barattolo da 1 kg).

6.1 Tenuta a magazzino

Se la macchina non viene usata per lungo tempo, deve essere pulita accuratamente. Spruzzate dell'antiruggine sulle parti di metallo lucide.

6.2 Trasporto

Le batterie ricaricabili agli ioni di litio contenute sono soggette ai requisiti di legge relativi a merci pericolose.

Le batterie ricaricabili possono essere trasportate su strada tramite l'utente senza ulteriori precauzioni. In caso di spedizione tramite terzi (p. es.: trasporto aereo oppure spedizioniere) devono essere osservati particolari requisiti relativi ad imballo e marcatura. In questo caso per la preparazione del pezzo da spedire

è necessario ricorrere ad un esperto per merce pericolosa.

Spedire batterie ricaricabili solamente se la carcassa non è danneggiata. Coprire con nastro adesivo i contatti scoperti ed imballare la batteria ricaricabile in modo tale che non si muova nell'imballo.

Vi preghiamo di osservare anche eventuali ulteriori norme nazionali.

6.3 Smaltimento delle batterie



Avviare ad un riciclaggio rispettoso dell'ambiente elettrotensili, batterie ricaricabili, accessori ed imballaggi non più impiegabili.

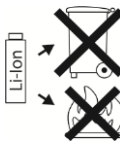
Non gettare elettrotensili e batterie ricaricabili/batterie tra i rifiuti domestici!

Solo per i Paesi della CE:



Conformemente alla direttiva europea 2002/96/CE gli elettrotensili diventati inservibili e, in base alla direttiva europea 2006/66/CE, le batterie ricaricabili/batterie difettose o consumate devono essere raccolte separatamente ed essere inviate ad una riutilizzazione ecologica.

Batterie ricaricabili/Batterie:



Li-Ion:

Si prega di tener presente le indicazioni riportate al paragrafo «Trasporto», pagina **Fehler!** **Textmarke nicht definiert.**

Con ogni riserva di modifiche tecniche.

7 Eliminazione dei guasti



Pericolo

L'accertamento delle cause dei seguenti disturbi e la loro eliminazione richiedono sempre la massima attenzione e cautela. Staccare dapprima le batterie!

Di seguito sono riportati alcuni dei guasti più frequenti e le rispettive cause. In caso di altri guasti, rivolgetevi al vostro rivenditore o direttamente al servizio di assistenza clienti MAFELL.

Guasto	Causa	Eliminazione
La macchina non si lascia accendere	Batteria scarica	Caricamento delle batterie
	Batterie non innestate nella posizione finale	Innestare completamente le batterie
Batteria quasi scarica, un LED della batteria lampeggia.	L'elettronica protegge la batteria dallo scarico completo della batteria.	Verificare, premere il tasto 22 (Fig. 2 + 5). Se è acceso solo un LED, allora ricaricare la batteria.
Sovraccarico, la macchina si spegne.	Attraverso un carico a lungo persistente, la macchina o la batteria si sono surriscaldate. Viene emesso un segnale acustico (suono continuo). Questo si spegne dopo max. 30 secondi oppure rilasciando il pulsante.	Lasciare raffreddare la macchina e la batteria. La batteria può essere raffreddata più velocemente inserendola in un caricabatterie con raffreddamento ad aria. La macchina può essere raffreddata anch'essa più velocemente facendola funzionare a vuoto con un'altra batteria.
La macchina si spegne in caso di improvviso aumento del carico.	Con l'aumento improvviso del carico aumenta improvvisamente anche la corrente necessaria della macchina. Questo aumento, che si presenta a un blocco improvviso o a un contraccolpo, viene misurato e causa lo spegnimento della macchina.	Spegnere la macchina rilasciando il pulsante. Dopodiché potete riaccendere la macchina e continuare a lavorare normalmente. Tentate di evitare che vi siano altri bloccaggi.
La lama di sega s'incestra avanzando la macchina	Avanzamento troppo grande	Ridurre la velocità di avanzamento
	Lama di sega ottusa	Rilasciare immediatamente l'interruttore. Rimuovere la macchina fuori dal pezzo e sostituire la lama di sega
	Tensioni nel pezzo	
	Pessima guida della macchina	Inserire la battuta parallela
	Superficie del pezzo irregolare	Allineare la superficie

Guasto	Causa	Eliminazione
Macchie bruciate ai punti di taglio	Lama di sega non idonea per l'operazione di lavoro o lama ottusa	Sostituire la lama di sega
Espulsore trucioli intasato	Legno troppo umido	
	Taglio durevole a lungo senza aspirazione	Collegare la macchina ad una aspirazione esterna, p. es. piccolo aspirapolvere
Sviluppo di fumo improvviso dal carter del motore	Sovraccarico dell'elettronica lato macchina	Interruzione dell'alimentazione di energia rimuovendo il pacchetto di batterie. Lo sviluppo di fumo cessa. Non inserire più le batterie! Evitare di inalare il fumo!

8 Accessori speciali

- Lama di sega in metallo duro Ø 185 x 1,8 x 20, 16 denti (taglio longitudinale) N. d'ordinazione 092 494
- Lama di sega in metallo duro Ø 185 x 1,8 x 20, 32 denti (taglio trasversale) N. d'ordinazione 092 493
- Barra guida F80, lunga 800 mm n° d'ordine 204 380
- Barra guida F110, lunga 1100 mm n° d'ordine 204 381
- Barra guida F160, lunga 1600 mm n° d'ordine 204 365
- Barra guida F210, lunga 2100 mm n° d'ordine 204 382
- Barra guida F310, lunga 3100 mm n° d'ordine 204 383
- Aerofix F-AF 1 n° d'ordine 204 770
- dispositivo guida M n° d'ordine 208 170
- dispositivo guida ML n° d'ordine 204 378
- Battuta angolare F-WA n° d'ordine 205 357
- Akku-PowerTank 18 M 144 LiHD n° d'ordine 094498
- Akku-PowerTank 18 M 99 LiHD n° d'ordine 094503
- Accessori per la barra guida:
 - Morsetto F-SZ100MM (2 pz.) n° d'ordine 205 399
 - Raccordo F-VS n° d'ordine 204 363
 - Borsa per barra guida F160 n° d'ordine 204 626
- Kit borsa per barra guida F80/160 composto da: F80 + F160 + raccordo + 2 morsetti + borsa per barra guida n° d'ordine 204 748
- Kit borsa per barra guida F80/160 con battuta angolare composto da: F80 + F160 + raccordo + battuta angolare + 2 morsetti + borsa per barra guida n° d'ordine 204 749
- Kit borsa per barra guida F160/160 composto da: 2 F160 + raccordo + 2 morsetti + borsa per barra guida n° d'ordine 204 805
- Battuta d'appoggio inferiore UA n° d'ordine 206 073
- Stazione di ricarica batterie APS 18M + n° d'ordine 094 439
- Stazione di ricarica batterie APS 18M + GB n° d'ordine 094 440

9 Disegno esploso e distinta dei ricambi

Le corrispondenti informazioni riguardo ai ricambi sono riportate alla nostra homepage: www.mafell.com

Inhoudsopgave

1	Verklaring van de symbolen	65
2	Gegevens met betrekking tot het product	65
2.1	Gegevens met betrekking tot de fabrikant.....	65
2.2	Karakterisering van de machine	65
2.3	Technische gegevens	66
2.4	Emissies	66
2.5	Leveromvang.....	67
2.6	Veiligheidsvoorzieningen.....	68
2.7	Reglementair gebruik	68
2.8	Restricties.....	68
3	Veiligheidsinstructies	68
4	Vorbereiden / Instellen	71
4.1	Accu laden.....	71
4.2	Accu inzetten	72
4.3	Accu ontnemen	72
4.4	Afzuigen van de spanen.....	72
4.5	Keuze van het zaagblad	72
4.6	Zaagbladwissel.....	72
4.7	Spouwmes.....	72
5	Werking	73
5.1	Ingebruikname.....	73
5.2	In- en uitschakelen	73
5.3	Licht.....	73
5.4	Instelling van de snijdiepte	73
5.5	Instelling voor schuinsneden	73
5.6	Invalsragen	73
5.7	Zagen volgens tekening	74
5.8	Zagen met parallelaanslag	74
5.9	Werken met de ondergrijsaanslag	74
6	Onderhoud en reparatie	74
6.1	Opslag	75
6.2	Transport	75
6.3	Afdanking accu's/batterijen.....	75
7	Verhelpen van storingen	76
8	Extra toebehoren	77
9	Explosietekening en onderdelenlijst	77

1 Verklaring van de symbolen



Dit symbool staat op alle plekken, waar u instructies met betrekking tot uw veiligheid vindt.

Bij veronachtzaming kunnen zware verwondingen het gevolg zijn.



Dit symbool kenmerkt een mogelijkerwijze schadelijke situatie.

Wordt deze niet vermeden, kunnen het product of voorwerpen en de omgeving worden beschadigd.



Dit symbool kenmerkt gebruikerstips en andere nuttige informatie.

2 Gegevens met betrekking tot het product

K 65 18M bl: Art.nr. 91B701, 91B702, 91B721, 91B725

KSS60 18M bl: Art.nr. 91B801, 91B802, 91B821, 91B825

2.1 Gegevens met betrekking tot de fabrikant

MAFELL AG, Beffendorfer Straße 4, D-78727 Oberndorf / Neckar, telefoon +49 (0)7423/812-0, fax +49 (0)7423/812-218

2.2 Karakterisering van de machine

Alle ter identificatie van de machine vereiste gegevens zijn op het aangebracht typeplaatje voorhanden.



CE-teken ter documentatie van de overeenstemming met de principiële veiligheids- en gezondheidseisen volgens aanhangsel I van de machinerichtlijn



Alleen voor EU landen

Gooi elektrowerktuigen niet in het huishoudelijk afval !

Volgens de Europese richtlijn 2002/96/EG over oude elektro- en elektronische toestellen en de omzetting in nationaal recht moeten versleten elektrowerktuigen gescheiden worden verzameld en aan een milieuvriendelijk recycling worden toegevoerd.



Lees voor de vermindering van een verwondingsrisico de gebruiksaanwijzing.



Bescherm de accu tegen warmte, te veel zoninstraling, vuur, vorst, water en vocht.
Bescherm accupacks tegen vocht!



Bescherm accupacks tegen vuur!
Er heerst explosiegevaar!



Cordless Alliance System (=CAS) is een producent overkoepelend accusysteem.
Meer informatie vindt u onder www.cordless-alliance-system.com

2.3 Technische gegevens

K 65 18M bl

Nominale spanning	18 V ==
Toerental zaagblad in de vrijloop	4450 min ⁻¹
Snijdiepte 0° /30° /45°	66 / 62 / 53 mm
Zaagaggregaat zwenkbaar	0° – 45°
Doorsnede zaagblad max./min.	185 /172 mm
Grootste dikte van het stamblad	1,2 mm
Snijbreedte van het werktuig	1,8 mm
Opnameboring zaagblad	20 mm
Doorsnede afzuigstuk	35 mm
Gewicht met accu (zonder parellele aanslag)	4,4 kg
Afmetingen (B x L x H)	246 x 339 x 267 mm

KSS60 18M bl

Nominale spanning	18 V ==
Toerental zaagblad in de vrijloop	4450 min ⁻¹
Snijdiepte 0° /30° /45°	66 / 62 / 53 mm
Zaagaggregaat zwenkbaar	0° – 45°
Doorsnede zaagblad max./min.	185 /172 mm
Grootste dikte van het stamblad	1,2 mm
Snijbreedte van het werktuig	1,8 mm
Opnameboring zaagblad	20 mm
Doorsnede afzuigstuk	35 mm
Gewicht met accu (zonder parellele aanslag)	4,4 kg
Afmetingen (B x L x H)	246 x 339 x 267 mm

als kapzaagsysteem

Snijdiepte 0° /30° /45°	60 / 56 / 47 mm
Snijlengte bij 12/49,5 mm werkstukdikte	470/400 mm
Gewicht met geleidingssysteem en accu	5,8 kg
Afmetingen incl. geleidingssysteem (B x L x H)	260 x 769 x 277 mm

2.4 Emissies

De vermelde waarden zijn emissieniveau's. Alhoewel er een samenhang tussen emissie- en immissieniveau's bestaat, kan hieruit niet betrouwbaar worden afgeleid, of extra veiligheidsmaatregelen noodzakelijk zijn. De factoren die het actueel, op de werkplaats voorhanden immissieniveau beïnvloeden, omvatten de duur van de expositie, het ruimtekarakteristiek, andere geluidsbronnen enz., zoals bv het aantal machines en andere bewerkingen in de buurt. Bovendien kan het betrouwbaar immissiepeil van land tot land verschillend zijn. Desondanks is deze informatie hulpzaam, de gebruiker van de machine een betere beoordeling van de bedreiging en de risico's mogelijk te maken.

2.4.1 Gegevens met betrekking tot de geluidsemissie

De volgens EN 62841 berekende geluidsemissiewaarden bedragen:

Geluidsniveau	$L_{PA} = 89 \text{ dB (A)}$
Onzekerheid	$K_{PA} = 3 \text{ dB (A)}$
Geluidsniveau	$L_{WA} = 100 \text{ dB (A)}$
Onzekerheid	$K_{WA} = 3 \text{ dB (A)}$

De geluidmeting werd met het standaard meegeleverde zaagblad doorgevoerd.

2.4.2 Gegevens m.b.t. de trilling

De typische hand-arm-trilling is kleiner dan $2,5 \text{ m/s}^2$.

2.5 Leveromvang

Handcirkelzaag K 65 18M bl compleet met:

- 1 hardmetaal uitgevoerd cirkelzaagblad $\varnothing 185 \text{ mm}$, 16 tanden
- 1 spouwmes (dikte 1,5 mm)
- 1 bediengereedschap in houder aan de machine
- 1 gebruiksaanwijzing
- 1 folder "Veiligheidsinstructies"
- 1 transportkast
- 1 parallelaanslag
- 1 spanenzak
- 1 oplaadapparaat APS 18M bij art.nr. 91B701, 91B721, 91B725
- 2 accu's 18 M 99 LiHD bij art.nr. 91B701, 91B721, 91B725

Kapzaagsysteem KSS60 18M bl compleet met:

- 1 hardmetaal uitgevoerd cirkelzaagblad $\varnothing 185 \text{ mm}$, 32 tanden
- 1 spouwmes (dikte 1,5 mm)
- 1 bediengereedschap in houder aan de machine
- 1 gebruiksaanwijzing
- 1 folder "Veiligheidsinstructies"
- 1 transportkast
- 1 parallele aanslag
- 1 spanenzak
- 1 oplaadapparaat APS 18M bij art.nr. 91B801, 91B821, 91B825
- 2 accu's 18 M 99 LiHD bij art.nr. 91B801, 91B821, 91B825

2.6 Veiligheidsvoorzieningen



Gevaar

Deze voorzieningen zijn voor het veilig bedrijf van de machine noodzakelijk en mogen niet worden verwijderd of ongeldig worden gemaakt.

De machine is van de volgende veiligheidsvoorzieningen voorzien:

- bovenste vaste beschermkap
- onderste beweeglijke beschermkap
- grote grondplaat
- Handgrepen
- Spouwmes
- Schakelvoorziening en rem
- Afzuigstuk

2.7 Reglementair gebruik

De K65 18M bl / KSS60 18M bl is uitsluitend voor het langs- en dwarssneden van massief hout geschikt.

Plaatwerkstoffen zoals spaanplaten, meubelplaten en vezelplaten kunnen eveneens worden bewerkt. Gebruik enkel door Mafell toegestane zaagbladen conform EN 847-1 in het vermelde diameterbereik.

Een ander gebruik dan boven beschreven, is niet toegestaan. Voor een schade die uit een zulk ander gebruik voortvloeit, is de fabrikant niet aansprakelijk.

Om de machine reglementair te gebruiken, volg de door Mafell voorgeschreven bedrijfs-, onderhouds- en reparatievoorwaarden op.

Gebruik enkel zaagbladen met toerentalindicatie die overeenstemt met of hoger is dan het toerental op het elektrisch gereedschap.

Gebruik uitsluitend originele Metabo of CAS (Cordless Alliance System) accupacks en accessoires.

Met CAS gemarkeerde accupacks zijn 100% compatibel met CAS-apparaten (Cordless Alliance System).

2.8 Restricties



Gevaar

Bij reglementair gebruik en ondanks het opvolgen van de veiligheidsinstructies blijven restricties bestaan die in verband met de aanwending staan.

- Aanraken van het zaagblad in het bereik van de aanrijopening onder de grondplaat.
- Aanraken van het onder het werkstuk uitstekend gedeelte van het zaagblad bij het snijden.
- Aanraken van zich draaiende onderdelen van opzij: zaagblad, spanflens en flens-schroef.
- Terugslag van de machine bij verklemmen in het werkstuk.
- Breuk en uitslingeren van het zaagblad of van delen van het zaagblad.
- Per ongeluk inschakelen bij een niet uitgetrokken accu.
- Vermindering van het gehoor bij langer durende werkzaamheden zonder gehoorbeveiliging.
- Emissie van de gezondheid bedreigende houtstoffen bij langer durend bedrijf zonder afzuiging.

3 Veiligheidsinstructies



Gevaar

Houdt alstublieft steeds rekening met de volgende veiligheidsbepalingen en met de in het desbetreffende gebruikersland geldige veiligheidsinstructies!

Algemene instructies:

- Kinderen en jongeren mogen deze machine niet bedienen. Daarvan uitgesloten zijn jongeren onder toezicht van een deskundige in het kader van hun opleiding.
- Werkt u nooit zonder de voor het desbetreffend werkproces voor-geschreven veiligheidsvoorzieningen en verandert u aan de machine niets, wat de veiligheid zou kunnen belemmeren.

- Controleer het werkstuk op vreemde voorwerpen. Zaag niet in metalen onderdelen, bv. nagels.
- Bescherm de machine en accu's tegen nattigheid!
- Gooi de accu niet in vuur!
- Gebruik geen defecte of vervormde accu's!
- Open de accu's niet!
- Raak de contacten van de accu's niet aan of breng geen kortsluiting tot stand!
- Uit defecte Li-ion-accu's kan een licht zure, brandbare vloeistof komen! Spoel onmiddellijk met overvloedig water als accuvloeistof ontsnapt en met de huid in contact komt. Was uw ogen bij contact met accuvloeistof met zuiver water uit en raadpleeg onmiddellijk een arts.
- Neem de accu's uit de machine vooraleer u een instelling, aanpassing, onderhoud of reiniging uitvoert.
- Vergewis u ervan dat de machine bij het insteken van de accu uitgeschakeld is.
- Als de machine onbewaakt neergelegd, getransporteerd of opgeslagen wordt, moet de accu uit de machine genomen worden.

Niet toegepast mogen worden:

- Gescheurde zaagbladen en zulke, die hun vorm hebben veranderd.
- Zaagbladen uit hooggelegeerd snelstaal (HSS-zaagbladen).
- Stompe zaagbladen wegens de te hoge motorbelasting.
- Zaagbladen, waarvan de dikte groter is of waarvan de snijbreedte (verzet) kleiner is dan de dikte van het spouwmes.
- Zaagbladen die niet voor het zaagblad-toerental in de leegloop zijn geschikt.
- Slijpschijven

Instructies met betrekking tot het gebruik van persoonlijke veiligheidsuitrustingen:

- Draag bij het werk altijd een gehoorbescherming.
- Draag bij het werk altijd een stofmasker.

Aanwijzingen met betrekking tot het bedrijf:

Zaagmethoden



- **Kom met uw handen niet in het zaagbereik en aan het zaagblad. Houd met uw tweede hand de extra greep of de motorbehuizing vast.** Als u de zaag met beide handen vasthoudt, kunnen ze niet door het zaagblad gewond raken.
- **Grijp niet onder het werkstuk.** Onder het werkstuk wordt u niet tegen het zaagblad beschermd door de beschermkap.
- **Pas de snijdiepte aan de dikte van het werkstuk aan.** Er moet minder dan een volledige tandhoogte onder het werkstuk zichtbaar zijn.
- **Houd het te zagen werkstuk nooit in de hand of boven het been vast. Beveilig het werkstuk op een stabiele steun.** Het is belangrijk dat het werkstuk goed bevestigd wordt om het gevaar van lichaamscontact, vastklemmen van het zaagblad of verlies van controle te minimaliseren.
- **Houd het elektrisch gereedschap aan de geïsoleerde grepen vast als u werkzaamheden uitvoert waarbij het gereedschap verborgen stroomleidingen of de eigen stroomkabel kan raken.** Bij contact met een spanningvoerende leiding staan ook de metalen onderdelen van het elektrisch gereedschap onder spanning en wordt een elektrische schok veroorzaakt.
- **Gebruik bij het langsnijden steeds een aanslag of een rechte kantgeleiding.** Daardoor wordt de snij nauwkeurigheid verbeterd en de kans dat het zaagblad vastgeklemd wordt, verkleind.
- **Gebruik altijd zaagbladen van het juiste formaat en met de passende opnameboring (bijv. ruitvormig of rond).** Zaagbladen die niet bij de montagedelen van de zaag passen, lopen niet rond en leiden tot controleverlies.

- **Gebruik nooit beschadigde of verkeerde zaagblad-onderlegingen of -schroeven.** De onderlegschijven en schroeven van het zaagblad werden speciaal voor uw zaag gemaakt, voor een optimale capaciteit en bedrijfsveiligheid.

Terugslag – oorzaken en overeenkomstige veiligheidsinstructies

- Een terugslag is de plotse reactie ten gevolge van een vasthakend, vastklemmend of verkeerd uitgericht zaagblad waardoor een ongecontroleerde zaag naar boven komt en vanuit het werkstuk in de richting van de bediener beweegt.
- Als het zaagblad in de sluitende zaagopening vasthaakt of vastklemt, blokkeert het en wordt de zaag door de motorkracht in de richting van de bediener teruggeslagen.
- Als het zaagblad in de zaagsnede draait of verkeerd uitgericht wordt, kunnen de tanden van de achterkant van het zaagblad in het houtoppervlak vasthaken, waardoor het zaagblad uit de zaagspleet komt en de zaag in de richting van de bediener springt.
- **Wilt u een zaag die in het werkstuk steekt weer starten, centreer het zaagblad in de zaagspleet en controleer, of de zaagtanden niet in het werkstuk zijn vastgehaakt.** Als het zaagblad vastgehaakt is, kan het uit het werkstuk bewegen of een terugslag veroorzaken als de zaag opnieuw gestart wordt.
- **Steun grote platen af, om het risico van een terugslag door een vastzittend zaagblad te voorkomen.** Grote platen kunnen door het eigen gewicht doorbuigen. Platen moeten aan beide kanten ondersteund worden, zowel in de buurt van de zaagspleet als aan de zijkant.
- **Gebruik geen stompe of beschadigde zaagbladen.** Zaagbladen met stompe of verkeerd uitgerichte tanden veroorzaken door de te kleine zaagspleet een verhoogde wrijving, klemming van het zaagblad en terugslag.
- **Trek vóór het zagen de instellingen voor snijdiepte en snijhoek vast.** Als de instellingen tijdens het zagen veranderen, kan het zaagblad klemmen en kan een terugslag optreden.
- **Wees bijzonder voorzichtig bij het zagen in bestaande muren of andere niet-inkijkbare zones.** Het zakkende zaagblad kan bij het zagen in verborgen objecten blokkeren en een terugslag veroorzaken.

Een terugslag ontstaat door een verkeerd gebruik van de zaag. Dat kan vermeden worden door middel van gepaste voorzorgsmaatregelen, zoals hierna beschreven.

- **Houd de zaag met beide handen vast en breng uw armen in een positie, waarin u de terugslagkrachten kunt opvangen.** Houdt u zich steeds zijdelings van het zaagblad, nooit het zaagblad in één lijn met uw lichaam brengen. Bij een terugslag kan de cirkelzaag naar achteren springen, maar de bediener kan door geschikte voorzorgsmaatregelen de terugslagkrachten beheersen.
- **Als het zaagblad vastgeklemd is of u het werk onderbreekt, moet u de zaag uitschakelen en het materiaal stil houden tot het zaagblad tot stilstand is gekomen. Probeer nooit de zaag uit het werkstuk te verwijderen of ze achterwaarts te trekken, zo lang het zaagblad beweegt, anders kan een terugslag plaatsvinden.** Bepaal en verhelp de oorzaak van het vastklemmen van het zaagblad.
- **Controleer vóór ieder gebruik, of de onderste beschermkap foutvrij sluit. Gebruik de zaag niet, wanneer de onderste beschermkap niet vrij beweeglijk is en zich niet meteen sluit. Klem of bindt de onderste beschermkap nooit in geopende positie vast.** Als de zaag onverwacht op de grond valt, kan de onderste beschermkap gebogen worden. Open de beschermkap met de trekhendel en vergewis u ervan dat deze vrij beweegt en bij alle snijhoeken en -dieptes noch het zaagblad noch andere delen raakt.

Functie van de onderste beschermkap

- **Controleer de werking van de veer voor de onderste beschermkap.** Laat de zaag voor het gebruik onderhouden als de onderste beschermkap en de veer niet perfect functioneren. Beschadigde delen, kleverige afzettingen of opeenhopingen van spanen leiden tot een vertraagde werking van de onderste beschermkap.
- **Open de onderste beschermkap met de hand alleen bij bijzondere sneden, zoals "inval- en hoeksnedes".** Open de onderste beschermkap met de terugtrekhandel en laat deze los, zodra het zaagblad in het werkstuk is binnengedrongen. Bij alle andere zaagwerkzaamheden moet de onderste beschermkap automatisch werken.
- **Leg de zaag niet op de werkbank of op de grond neer, zonder dat de onderste beschermkap het zaagblad bedekt.** Een onbeschermde, nalopende zaagblad beweegt de zaag tegen de snijrichting en zaagt alles wat in de weg ligt. Neem daarbij de nalooftijd van het zaagblad in acht.

Functie van het spouwmes

- **Gebruik het voor het spouwmes passende zaagblad.** Opdat het spouwmes zou werken, moet het stamblad van het zaagblad dunner zijn dan het spouwmes en moet de tandbreedte groter zijn dan de dikte van het spouwmes.
- **Stel het spouwmes af zoals beschreven in de gebruiksaanwijzing.** Verkeerde afstanden, posities en uitrichtingen kunnen ertoe leiden dat het spouwmes een terugslag niet efficiënt tegenhoudt.
- **Gebruik steeds het spouwmes, behalve bij "invalsnedes".** Monteer het spouwmes na de invalsneede opnieuw. Het spouwmes stoort bij invalsnedes en kan een terugslag veroorzaken. Deze paragraaf geldt enkel voor handcirkelzagen zonder MAFELL-flipsneede.
- **Opdat het spouwmes kan werken, moet het zich in de zaagspleet bevinden.** Bij korte sneden is het spouwmes niet efficiënt bij het vermijden van een terugslag.

- **Run de zaag niet met verbogen spouwmes.** Al een kleine storing kan vertraging veroorzaken bij het sluiten van de beschermkap.

Opmerkingen met betrekking tot onderhoud en reparatie:

- De regelmatige reiniging van de machine, vooral van de verstelvoorzieningen en de geleidingen, vormt een belangrijke veiligheidsfactor.
- Er mogen enkel originele MAFELL-reseverdelen en toebehoren worden toegepast. Anders bestaat er geen garantieclaim en geen aansprakelijkheid door de fabrikant.

4 Voorbereiden / Instellen

4.1 Accu laden

Controleer of de nominale spanning van de accu met de gegevens op de machine overeenstemt.

Accu en laadtoestel zijn op elkaar afgestemd. Gebruik voor het opladen enkel het MAFELL – APS 18 oplaadapparaat.

Laad bij een nieuwe machine eerst de accu op.

De inbedrijfstelling van de APS 18 en de beschrijving van het laadproces vindt u in de bijgevoegde handleiding „APS 18 accu-power-station“.

De accu is met een temperatuursensor uitgevoerd. Deze sensor garandeert dat de accu alleen bij temperaturen tussen 0°C en 50°C wordt opgeladen. Daardoor wordt een hoge levensduur van de accu bereikt.

Een aanzienlijk kortere werkingstijd per oplading geeft aan dat de accu verbruikt is en vervangen moet worden.



Gevaar

Explosiegevaar

Bescherm de accu tegen te veel warmte, vuur en vocht.

Leg de accu niet op radiatoren en stel de accu niet voor een langere periode bloot aan sterke zoninstraling. Temperaturen van meer dan 50°C veroorzaken schade aan de accu. Laat een verwarmde accu afkoelen alvorens hem op te laden.

De optimale opbergtemperatuur ligt tussen 10°C en 30°C.



Open de accu niet en bescherm hem tegen stoten. Bewaar de accu droog en vorstvrij.



Gevaar

Dek de contacten van de accu bij opslag buiten het laadtoestel af. Bij kortsluiting door metalen overbrugging is er gevaar voor brand en explosie.



Neem de aanwijzingen voor de milieubescherming in acht.

4.2 Accu inzetten

Schuif de opgeladen accu in de accugeleiding naast de handgreep tot deze voelbaar vastklikt.



Overtuigt u zich vóór gebruik van de zekere zitting van de accu in de machine.

4.3 Accu ontnemen

Ontgrendel de accu door op de grendelnok 21 (afb. 2) te drukken en neem hem uit de accugeleiding.



Oefen geen kracht uit.

4.4 Afzuigen van de spanen



Gevaar

Stoffen die schadelijk zijn voor de gezondheid moeten met een M-zuiger afgezogen worden.

Bij alle werkzaamheden, waarbij een aanzienlijke hoeveelheid stof ontstaat, sluit de machine aan een geschikte externe afzuigvoorziening aan. De luchtsnelheid moet ten minste 20 m/s bedragen.

De binnendoorsnede van de afzuigaansluiting 1 (afb. 3) bedraagt 35 mm.

Voor korte werking waarbij een kleine hoeveelheid stof ontstaat, kan de spaanzak als eigen afzuiging gebruikt worden.

4.5 Keuze van het zaagblad

Om een goede snijkwaliteit te behalen, maak alstublieft gebruik van scherp werktuig en kiest in overeenstemming met materiaal en toepassing een werktuig uit de volgende lijst:

Snijden van zacht- en hardhout speciaal in de lengterichting van de vezel:

- HM-cirkelzaagblad Ø 185 x 1,8 x 20 mm, 16 tanden

Snijden van zacht- en hardhout vooral dwars op de vezelrichting:

- HM-cirkelzaagblad Ø 185 x 1,8 x 20 mm, 32 tanden

4.6 Zaagbladwissel



Gevaar

Trek bij alle onderhoudswerkzaamheden de accu uit.

- Bedien de drukknop 2 (afb. 2) en trek de palhefboom 3 (afb. 2) naar boven. Nu is de zaagas vastgezet en de schakelhefboom vergrendeld.
- Draai met de zeskantschroevendraaier 4 (houder afb. 3) de flensbout 5 (afb. 3) **tegen de wijzers van de klok** los. Neem nu de schroef en de voorste spanflens 6 (afb. 3) weg.
- U kunt nu het zaagblad verwijderen nadat de beweeglijke beschermkap werd geopend.
- De spanflenzen moeten vrij van vastplakkende delen zijn.
- Let bij het inzetten van het zaagblad op de draairichting.
- Vervolgens steekt u de spanflens op, zet de flensschroef aan en trekt u door draaien in **richting van de wijzers van de klok** vast.

4.7 Spouwmes



Gevaar

Trek bij alle onderhoudswerkzaamheden de accu uit.

Het spouwmes 7 (afb. 3) voorkomt het klemmen van het zaagblad bij het langssnijden. De juiste afstand tot het zaagblad is op (afb. 4) weergegeven.

- Om te verstellen, draait u de schroef 8 (afb. 3) los met de meegeleverde zeskantschroevendraaier 4 (afb. 3).
- Verstel het spouwmes door het in de langsgleuf te verschuiven en span de schroef vervolgens opnieuw aan.

5 Werking

5.1 Ingebruikname

Deze gebruiksaanwijzing moet iedere persoon die met de bediening van de machine is belast, ter kennisname worden doorgegeven, waarbij vooral attent dient te worden gemaakt op het hoofdstuk "Veiligheidsinstructies".

5.2 In- en uitschakelen

- **Inschakelen:** Duw de inschakelblokkering 9 (afb. 2) naar voor om te ontgrendelen. Daarna bedient u de drukschakelaar bij een ingedrukte inschakelblokkering 10 (afb. 2).

Omdat het gaat om een schakelaar zonder blokkering, draait de machine zo lang deze schakelaar wordt bediend.

De ingebouwde elektronica zorgt bij het inschakelen voor een schokvrije versnelling en regelt bij belasting het toerental op de vast ingestelde waarde.

Bovendien regelt deze elektronica de motor bij overbelasting terug, d.w.z. het zaagblad blijft staan.

Schalten Sie die Maschine dann aus. Daarna schakelt u de machine weer in en zaagt met gereduceerde aanvoersnelheid verder.

- **Uitschakelen:** Om uit te schakelen, laat u de drukschakelaar 10 (afb. 2) los.

5.3 Licht

Het elektrisch gereedschap is uitgerust met een lichtmodule 36 (afb. 3).

De lichtmodule wordt bij het inschakelen van de machine gedurende een bepaalde tijd voorzien en is daarna bedrijfsklaar.

In een bedrijfsklare toestand schakelt de lichtmodule bij het bewegen van de machine het licht automatisch in of bij een langere stilstand opnieuw uit.

5.4 Instelling van de snijdiepte

De snijdiepte laat zich in een bereik tussen 0 en 66 mm traploos instellen.

Hiervoor wordt op de volgende manier te werk gegaan:

- Maak de spanhefboom 12 los (afb.1).
- Met de invalhendel 13 (afb. 1) stelt u de snijdiepte in.
- De ingestelde diepte is afleesbaar op de schaal 14 (afb. 1). Als wijzer dient daarbij de schuine kant van de invalhendel.
- Trek de spanhefboom 12 (afb. 1) opnieuw vast.



Stel de snijdiepte steeds ca. 2 tot 5 mm groter dan de te snijden materiaaldikte in.

5.5 Instelling voor schuinsneden

Het zaagaggregaat kan voor schuinsneden op iedere willekeurige hoek van 0 ° tot 45° ingesteld worden.

- Breng voor het schuinzetten de machine in uitgangspositie steun ze zodanig af, dat het zaagaggregaat kan worden gezwenkt.
- Maak de hendel 15 (afb. 2) los.
- In overeenstemming met de schaal op het zwenksegment stelt u de hoek in.
- Vervolgens trekt u de hendel 15 (afb. 2) vast.

5.6 Invalszagen



Gevaar

Terugslaggevaar bij invalszagen!
Voor het invallen leg de machine met de achterste kant van de grondplaat aan een aan het werkstuk bevestigde aanslag aan. Houdt bij het invallen de machine aan de handgrendel goed vast en schuif ze iets naar voren!

- Druk op de drukknop 12 (afb. 1) en zet met de invalhendel 13 (afb. 1) de machine in de bovenste stand.
- Met de intrekhendel 16 (afb. 1) opent u de beweeglijke beschermkap volledig zodat de machine op het te bewerken werkstuk kan worden geplaatst. Het zaagblad bevindt zich nu vrij boven het materiaal en kan voor het snijden uitgericht worden.
- Schakel de machine in en duw de invalhendel 13 (afb. 1) naar beneden. Daarmee valt het zaagblad verticaal in het werkstuk. Daarbij kan de invaldiepte op de schaal 14 (afb. 1) afgelezen worden. Het spouwmes zwenkt bij het invalproces naar boven weg. Zodra bij het vooruit bewegen van de machine de spleet achter het zaagblad vrij komt, keert het spouwmes in zijn normale stand terug.



Bij herhaaldelijk invalszagen met dezelfde diepte kan de diepgang vooringesteld worden.

Hiervoor gaat u op de volgende manier te werk:

- Stel de machine op de gewenste snijdiepte.
- Open de klemschroef 17 (afb. 2) en zet de aanslagstang 18 (afb. 2) naar beneden op de aanslag.
- Span de klemschroef opnieuw aan. Na de beëindiging van het invalszagen zet u de aanslagstang in de bovenste positie.

5.7 Zagen volgens tekening

De beweeglijke tekeningswijzer 19 (afb. 3) past zich ook bij schuinsneden automatisch aan. De tekenkant komt overeen met de binnenkant van het zaagblad. Voor schuinsneden kan de tekenkant door de opening op de linker zijde van de bovenste beschermkap worden ingekeken (pijl, afb. 1).

- Houd de machine aan de handgrepen vast en zet ze met het voorste gedeelte van de grondplaat op het werkstuk neer.
- Schakel de handcirkelzaag in (zie hoofdstuk 5.2) en schuif de machine gelijkmatig in de snijrichting vooruit.

- Na het snijende schakelt u de zaag uit door de schakelaar 10 (afb. 2) los te laten.

5.8 Zagen met paralleelaanslag

De paralleelaanslag dient voor het zagen parallel tot een reeds voorhanden kant. Daarbij kan de aanslag zowel rechts als links op de machine worden aangebracht. Daarbij bedraagt het snijgebied aan de rechterkant 33 - 130 mm (afleeswijzer „X“ afb. 1) en aan de linkerkant 163 - 300 mm (afleeskant aan wijzerzijde „Y“ afb. 1).

- U kunt de snijbreedte na het losdraaien van de vleugelschroeven 20 (afb. 3) verstellen door de aanslag navenant te verschuiven en de vleugelschroeven vervolgens weer aan te draaien.

Aanvullend kan de parallelle aanslag door eenvoudig omdraaien (geleidingsvlakte voor de werkstukkant wijst naar boven) ook als dubbele steun voor een betere geleiding van de handcirkelzaag worden gebruikt. Nu kan de machine langs een op het werkstuk bevestigde geleiding worden geleid.

5.9 Werken met de ondergriipaanslag

De ondergriipaanslag dient om parallel aan een reeds voorhanden snijrand te werken. Daarbij kan de aanslag zowel rechts als links op de machine worden aangebracht. Daarbij bedraagt het snijbereik aan de rechterkant ca. 12 - 40 mm en aan de linkerkant ca. 30 - 210 mm.

- U kunt de snijbreedte na het losdraaien van de vleugelschroeven 20 (afb. 3) verstellen door de aanslag navenant te verschuiven en de vleugelschroeven vervolgens weer aan te draaien.

6 Onderhoud en reparatie



Gevaar

Trek bij alle onderhoudswerkzaamheden de accu uit.

MAFELL-machines werden onderhoudsvriendelijk geconstrueerd.

De toegepaste kogellagers werden op levensijd gesmeerd. Na een langere bedrijfstijd adviseren wij, de machine aan een geautoriseerde klantenservice van MAFELL ter inspectie te geven.

Voor alle smeerplaatsen slechts onze speciale vet, bestel-nr. 049040 (1 kg - blik), gebruiken.

6.1 Opslag

Wordt de machine langere tijd niet benut, moet ze zorgvuldig worden gereinigd. Blanke metalen delen met een roestmiddel insproeien.

6.2 Transport

Op de meegeleverde lithiumionaccu's zijn de eisen voor het vervoer van gevaarlijke stoffen van toepassing. De accu's kunnen door de gebruiker zonder verdere voorwaarden over de weg worden vervoerd.

Bij de verzending door derden (bijv. luchtvervoer of expeditiebedrijf) moeten bijzondere eisen ten aanzien van verpakking en markering in acht worden genomen. In deze gevallen moet bij de voorbereiding van de verzending een deskundige voor gevaarlijke goederen worden geraadpleegd.

Verzend accu's alleen als de behuizing onbeschadigd is. Plak blootliggende contacten af en verpak de accu zodanig dat deze niet in de verpakking beweegt.

Neem ook eventuele overige nationale voorschriften in acht.

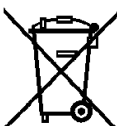
6.3 Afdanking accu's/batterijen



Elektrische gereedschappen, accu's, toebehoren en verpakkingen moeten op een voor het milieu verantwoorde wijze worden hergebruikt.

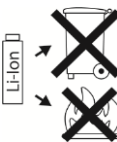
Gooi elektrische gereedschappen, accu's en batterijen niet bij het huisvuil.

Alleen voor landen van de EU:



Volgens de Europese richtlijn 2002/96/EG moeten niet meer bruikbare elektrische gereedschappen en volgens de Europese richtlijn 2006/66/EG moeten defecte of lege accu's en batterijen apart worden ingezameld en op een voor het milieu verantwoorde wijze worden hergebruikt.

Accu's en batterijen:



Li-ion:

Lees de aanwijzingen in het gedeelte „Vervoer”, pagina Fehler! Textmarke nicht definiert. en neem deze in acht.

Wijzigingen voorbehouden.

7 Verhelpen van storingen



Gevaar

De opsporing van de oorzaken van voorhanden storingen en het verhelpen hiervan vereist steeds vermeerde oplettendheid en voorzichtigheid. Vooraf accu uittrekken!

Hierna staan enkele vaak optredende storingen en hun oorzaken vermeld. Bij verdere storingen richt u zich alstublieft aan uw handelaar of direct aan de MAFELL-klantenservice.

Storing	Oorzaak	Remedie
Machine laat zich niet inschakelen	Accu ontladen	Accu laden
	Accu niet in eindpositie vastgeklikt	Accu geheel vastklikken
Accu bijna leeg, een led op accu knippert.	Elektronica beschermt de accu tegen volledige ontlading.	Controleren, toets 22 indrukken (afb. 2 + 5). Er brandt nog slechts één led, laad de accu op.
Overbelasting, machine schakelt uit.	Door een langdurige belasting werd de machine of de accu oververhit. Er weerklinkt een waarschuwingssignaal (continu piepen). Dat gaat na max. 30 seconden of na het loslaten van de drukschakelaar uit.	Laat de machine en de accu afkoelen. De accu kunt u in een oplaadapparaat met luchtkoeling sneller afkoelen. De machine kunt u met een andere accu in leegloop eveneens sneller laten afkoelen.
Machine schakelt uit bij plotse verhoging van de belasting.	Door die plotse verhoging van de belasting stijgt ook de benodigde stroom van de machine. Die verhoging die optreedt bij plots blokkeren of terugslag, wordt gemeten en leidt tot de uitschakeling.	Schakel de machine uit door de drukschakelaar los te laten. Vervolgens kunt u de machine opnieuw inschakelen en normaal verderwerken. Probeer om verdere blokkeringen te vermijden.
Zaagblad klemt bij het voorschuiwen van de machine	Te grote aanvoer	Aanvoersnelheid verlagen
	Stomp zaagblad	Meteen schakelaar loslaten Machine uit het werkstuk verwijderen en zaagblad vervangen
	Spanningen in het werkstuk	
	Slechte machinevoering	Parallelaanslag inzetten
	Oneffen werkstukoppervlakte	Vlakte uitrichten
Brandvlekken aan de snijplekken	Voor het werkproces ongeschikt of stomp zaagblad	Zaagblad vervangen
Spaanuitworp verstopt	Hout te vochtig	
	Lang durend snijden zonder afzuigen	Machine aan een externe afzuiging, bv stofvanger, aansluiten

Storing	Oorzaak	Remedie
Plotse rookontwikkeling uit de motorbehuizing	Overbelasting van de elektronica van de machine	Onderbreken van de energietoevoer door wegnemen van het accupack De rookontwikkeling stopt. Geen accu meer plaatsen! Inademen van de rook vermijden!

8 Extra toebehoren

- Zaagblad- HM Ø 185 x 1,8 x 20, 16 tanden (langssnede) Best.-nr. 092 494
- Zaagblad-HM ø 185 x 1,8 x 20, 32 tanden (dwarssnede) Best.-nr. 092 493
- Geleidingsrail F80, 800 mm lang Best.-nr. 204 380
- Geleidingsrail F110, 1100 mm lang Best.-nr. 204 381
- Geleidingsrail F160, 1600 mm lang Best.-nr. 204 365
- Geleidingsrail F210, 2100 mm lang Best.-nr. 204 382
- Geleidingsrail F310, 3100 mm lang Best.-nr. 204 383
- Aerofix F-AF 1 Best.-nr. 204 770
- Geleiding M Best.-nr. 208 170
- Geleiding ML Best.-nr. 204 378
- Hoekaanslag F-WA Best.-nr. 205 357
- Akku-PowerTank 18 M 144 LiHD Best.-nr. 094498
- Akku-PowerTank 18 M 99 LiHD Best.-nr. 094503
- Toebehoren voor geleidingsrail:
 - Klem F-SZ100MM (2 stuks) Best.-nr. 205 399
 - Verbindingsstuk F-VS Best.-nr. 204 363
 - Railtas F160 Best.-nr. 204 626
- Set railtassen F80/160 bestaande uit: F80 + F160 + verbindingsstuk + 2 klemmen + railtas Best.-nr. 204 748
- Set railtassen F80/160 met hoekaanslag bestaande uit: F80 + F160 + verbindingsstuk + hoekaanslag + 2 klemmen + railtas Best.-nr. 204 749
- Set railtassen F160/160 bestaande uit: 2 x F160 + verbindingsstuk + 2 klemmen + railtas Best.-nr. 204 805
- Ondergriipaanslag UA Best.-nr. 206 073
- Accu-PowerStation APS 18M + Best.-nr. 094 439
- Accu-PowerStation APS 18M + GB Best.-nr. 094 440

9 Explosietekening en onderdelenlijst

De overeenkomstige informatie van de reserveonderdelen vindt u op onze homepage: www.mafell.com

Índice de contenidos

1	Leyenda.....	79
2	Datos del producto.....	79
2.1	Datos del fabricante.....	79
2.2	Identificación de la máquina.....	79
2.3	Datos técnicos.....	80
2.4	Emisiones.....	80
2.5	Contenido.....	81
2.6	Dispositivos de seguridad.....	82
2.7	Uso correcto.....	82
2.8	Riesgos residuales.....	82
3	Instrucciones de seguridad.....	82
4	Reequipamiento / Ajustes.....	85
4.1	Cargar el acumulador.....	85
4.2	Colocar el acumulador.....	86
4.3	Desmontar el acumulador.....	86
4.4	Sistema de aspiración de virutas.....	86
4.5	Selección del disco de sierra.....	86
4.6	Cambio del disco de sierra.....	86
4.7	Cuña de partir.....	87
5	Funcionamiento.....	87
5.1	Puesta en funcionamiento.....	87
5.2	Conexión y desconexión.....	87
5.3	Luz.....	87
5.4	Ajuste de la profundidad de corte.....	87
5.5	Ajustes para cortes inclinados.....	87
5.6	Cortes de incisión.....	88
5.7	Serrar por la línea de trazado.....	88
5.8	Cortar con tope paralelo.....	88
5.9	Trabajar con el tope inferior.....	88
6	Mantenimiento y reparación.....	89
6.1	Almacenaje.....	89
6.2	Transporte.....	89
6.3	Eliminar acumuladores/baterías.....	89
7	Eliminación de fallos técnicos.....	90
8	Accesorios especiales.....	92
9	Dibujo de explosión y lista de piezas de recambio.....	92

1 Leyenda



Este símbolo identifica las instrucciones de seguridad para el personal operario.

De no respetar estas instrucciones, se pondrá en peligro la integridad de las personas.



Este símbolo identifica situaciones que pueden poner en peligro la integridad del producto o de otros bienes que se encuentren en las proximidades del lugar de uso.



Este símbolo identifica consejos para el personal operario u otra información oportuna.

2 Datos del producto

K 65 18M bl: número de art. 91B701, 91B702, 91B721, 91B725

KSS60 18M bl: número de art. 91B801, 91B802, 91B821, 91B825

2.1 Datos del fabricante

MAFELL AG, Beffendorfer Straße 4, D-78727 Oberndorf / Neckar, tel. +49 (0)7423/812-0, fax +49 (0)7423/812-218

2.2 Identificación de la máquina

Toda información necesaria para identificar la máquina se encuentra en la placa de características colocada en la misma.



Marca CE para confirmar que cumple con los requisitos básicos sanitarios y de seguridad de acuerdo con el anexo I de la Directiva "Máquinas".



Sólo para países de la Unión Europea

¡No deseche los aparatos eléctricos junto con los residuos domésticos!

De conformidad con la Directiva Europea 2002/96/CE sobre residuos de aparatos eléctricos y electrónicos y su aplicación de acuerdo con la legislación nacional, las herramientas eléctricas cuya vida útil haya llegado a su fin se deberán recoger por separado y trasladar a una planta de reciclaje que cumpla con las exigencias ecológicas.



Lea atentamente este manual de instrucciones para minimizar el riesgo de daños personales.



Proteja el acumulador del calor, los rayos de sol excesivos, fuego, heladas, agua y humedad.

¡Proteger las baterías de la humedad!



¡Proteger las baterías del fuego!

¡Hay riesgo de explosión!



Cordless Alliance System (=CAS) es un sistema de baterías común para varios fabricantes. Encontrará más información en www.cordless-alliance-system.com

2.3 Datos técnicos

K 65 18M bl

Tensión nominal	18 V \equiv
Velocidad del disco de sierra funcionamiento en vacío	4450 min ⁻¹
Profundidad de corte 0° /30° /45°	66 / 62 / 53 mm
Base inclinable	0° – 45°
Diámetro del disco de sierra máx./mín.	185 /172 mm
Grosor de cuerpo base de la hoja desierra	1,2 mm
Ancho de corte herramienta	1,8 mm
Taladro de alojamiento del disco de sierra	20 mm
Diámetro tubo de aspiración	35 mm
Peso con acumulador (sin tope paralelo)	4,4 kg
Dimensiones (anch. x long. x alt.)	246 x 339 x 267 mm

KSS60 18M bl

Tensión nominal	18 V \equiv
Velocidad del disco de sierra funcionamiento en vacío	4450 min ⁻¹
Profundidad de corte 0° /30° /45°	66 / 62 / 53 mm
Base inclinable	0° – 45°
Diámetro del disco de sierra máx./mín.	185 /172 mm
Grosor de cuerpo base de la hoja desierra	1,2 mm
Ancho de corte herramienta	1,8 mm
Taladro de alojamiento del disco de sierra	20 mm
Diámetro tubo de aspiración	35 mm
Peso con acumulador (sin tope paralelo)	4,4 kg
Dimensiones (anch. x long. x alt.)	246 x 339 x 267 mm

como sistema de tronzar

Profundidad de corte 0° /30° /45°	60 / 56 / 47 mm
Longitud de corte a 12/49,5 mm espesor de la pieza de trabajo	470/400 mm
Peso con dispositivo guía y batería	5,8 kg
Dimensiones incl. dispositivo guía (AnxLxAl)	260 x 769 x 277 mm

2.4 Emisiones

Los valores indicados son niveles de emisión. La relación entre los niveles de emisión e inmisión no permite deducir con seguridad la necesidad de adoptar medidas de precaución adicionales. Entre los factores que

influyen sobre el nivel de inmisiones existente en el lugar de trabajo figuran el tiempo de exposición, las características del propio lugar u otras fuentes de ruido, como por ejemplo el número de máquinas instaladas y los trabajos que se realicen cerca. Además, el nivel admisible de inmisiones puede variar, dependiendo del país del que se trate. No obstante, esta información permite al usuario de la máquina evaluar de forma más exacta los peligros y riesgos posibles.

2.4.1 Información relativa a la emisión de ruidos

Valores de emisión de ruidos, determinados según la norma EN 62841:

Nivel de presión acústica	$L_{PA} = 89 \text{ dB (A)}$
Inseguridad	$K_{PA} = 3 \text{ dB (A)}$
Nivel de potencia acústica	$L_{WA} = 100 \text{ dB (A)}$
Inseguridad	$K_{WA} = 3 \text{ dB (A)}$

La medida de ruidos fue realizada con el disco de sierra estándar suministrado.

2.4.2 Información relativa a las vibraciones mecánicas

El valor típico de vibraciones mano-brazo es inferior a $2,5 \text{ m/s}^2$.

2.5 Contenido

Sierra circular manual K 65 18M bl completa con:

- 1 disco de sierra con plaquitas de metal duro $\varnothing 185 \text{ mm}$, 16 dientes
- 1 cuña de partir (1,5 mm de espesor)
- 1 Herramienta de manejo con soporte en la máquina
- 1 Manual de instrucciones
- 1 libro "Instrucciones de seguridad"
- 1 maleta de transporte
- 1 tope paralelo
- 1 bolsa de serrín
- 1 cargador APS 18M para las máquinas con el n. de art. 91B701, 91B721, 91B725
- 2 acumuladores 18 M 99 LiHD para las máquinas con n. de art. Nr. 91B701, 91B721, 91B725

Sistema de tronzar KSS60 18 M completo con:

- 1 disco de sierra con plaquitas de metal duro $\varnothing 185 \text{ mm}$, 32 dientes
- 1 cuña de partir (1,5 mm de espesor)
- 1 Herramienta de manejo con soporte en la máquina
- 1 Manual de instrucciones
- 1 libro "Instrucciones de seguridad"
- 1 maleta de transporte
- 1 tope paralelo
- 1 bolsa de serrín
- 1 cargador APS 18M para máquinas con n. de art. 91B801, 91B821, 91B825
- 2 baterías 18 M 99 LiHD para máquinas con n. de art. 91B801, 91B821, 91B825

2.6 Dispositivos de seguridad



¡Peligro!

Los dispositivos descritos garantizan la seguridad en el trabajo con esta máquina, por lo tanto, no se pueden desmontar ni desactivar.

La máquina ofrece los siguientes dispositivos de seguridad:

- Cubierta de protección fija superior
- Cubierta de protección flexible inferior
- Placa de soporte de grandes dimensiones
- Empuñaduras
- Cuña de partir
- Dispositivos de conexión y desconexión y freno
- Tubo de aspiración

2.7 Uso correcto

La K65 18M bl / KSS60 18M bl únicamente se puede utilizar para cortar longitudinal y transversalmente madera maciza.

Asimismo, se pueden trabajar materiales compuestos como madera aglomerada, tableros de madera estratificada y tipo Mdf, Utilice solo las hojas de sierra autorizadas por Mafell conforme a la normativa EN 847-1 en el rango de diámetro indicado.

Cualquier otro uso de la máquina se considera inapropiado. No se podrá presentar reclamación alguna ante el fabricante por los daños que se desprendan del uso inapropiado.

El uso apropiado de la máquina comprende respetar todas las instrucciones de servicio, mantenimiento y reparación del fabricante.

Utilizar solo hojas de sierra con una denominación de velocidad que corresponda con la velocidad indicada en la herramienta eléctrica o sea superior.

Utilice solo baterías y accesorios originales de Metabo o CAS (Cordless Alliance System).

Con las baterías con marcación CAS se logra la compatibilidad al 100 % con los dispositivos CAS (Cordless Alliance System).

2.8 Riesgos residuales



¡Peligro!

A pesar de utilizar la máquina conforme al uso proyectado y respetando todas las normas de seguridad aplicables, existen riesgos inevitables que se deben a la construcción de la máquina según el uso previsto.

- Contacto con el disco de sierra en la zona de comienzo de corte debajo de la placa de soporte.
- Contacto con la parte saliente del disco de sierra en la parte inferior de la pieza de trabajo durante el corte.
- Contacto lateral con los siguientes elementos giratorios: disco de sierra, brida de sujeción y tornillo de brida.
- Retroceso de la máquina al atascarse con la pieza de trabajo.
- Rotura o desprendimiento del disco de sierra o de partes del mismo.
- Conexión involuntaria con el acumulador no desenchufado.
- Daños al oído debido al trabajo intensivo sin la protección adecuada.
- Emisión de polvo de madera, nocivo para la salud, durante el trabajo intensivo sin el conveniente sistema de aspiración.

3 Instrucciones de seguridad



¡Peligro!

Respete siempre las instrucciones de seguridad resumidas en este capítulo y las normas correspondientes al país de que se trate.

Instrucciones generales

- No podrán manejar esta máquina personas menores de edad, excepto adolescentes mayores de 16 años bajo la supervisión de una persona cualificada en formación profesional.

- No realice nunca tareas sin los correspondientes dispositivos de protección previstos ni efectúe modificaciones en la máquina que puedan perjudicar la seguridad en el trabajo.
- Comprobar si hay objetos extraños en la pieza de trabajo. No corte nunca piezas metálicas, como por ejemplo clavos.
- ¡Proteja la máquina y las baterías de la humedad!
- ¡No tire el acumulador al fuego!
- ¡No utilice acumuladores defectuosos o deformados!
- ¡No abra el acumulador!
- ¡No toque los contactos de los acumuladores ni haga cortocircuitos!
- ¡De los acumuladores de iones de litio defectuosos puede salir un líquido ligeramente ácido y combustible! Si sale líquido del acumulador y entra en contacto con la piel, enjuáguela inmediatamente con abundantemente agua. ¡Si entra en contacto con los ojos el líquido del acumulador, lávelos con agua limpia y acuda inmediatamente al médico!
- Saque los acumuladores de la máquina antes de realizar cualquier tipo de configuración, reequipamiento, mantenimiento o limpieza.
- Asegúrese de que la máquina esté desconectada al insertar el acumulador.
- Si se posa, transporta o almacena la máquina sin supervisión, saque la batería de la máquina.

No se deben utilizar discos de sierra

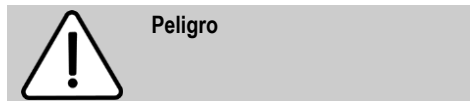
- agrietados o deformados,
- acabados en acero rápido altamente aleado,
- despuntados por la carga excesiva del motor,
- con cuerpo de espesor superior o ancho de corte (triscado) inferior al espesor de la cuña de partir,
- que no sean aptos para la velocidad de funcionamiento en vacío de la máquina.
- Discos de lija

Instrucciones relativas al equipamiento de protección personal

- Utilizar siempre protecciones auditivas para trabajar.
- Utilizar siempre una mascarilla para trabajar.

Instrucciones de uso

Procedimiento de sierra



- **Mantenga las manos fuera de la zona de corte, evitando cualquier contacto con el disco de sierra. Sujete con la segunda mano la empuñadura adicional o la carcasa del motor.** Si las dos manos sujetan la sierra, no se pueden lesionar con la hoja de sierra.
- **No coloque nunca las manos debajo de la pieza de trabajo.** La funda protectora no le puede proteger de la hoja de sierra debajo de la pieza de sierra.
- **Ajuste la profundidad de corte según el espesor de la pieza de trabajo.** Debe quedar visible menos de una altura de dientes completa debajo de la pieza de trabajo.
- **No sujete nunca la pieza de trabajo con la mano o colocado sobre la pierna. Fije la pieza de trabajo sobre un soporte estable.** Es importante fijar bien la pieza de trabajo para minimizar el riesgo de entrar en contacto con el cuerpo, enganchar la hoja de sierra o perder el control.
- **Sujete la herramienta eléctrica por las superficies de agarre aisladas cuando realice trabajos en los que pueda encontrar conductos de corriente escondidos o el propio conducto de conexión al utilizar la herramienta.** El contacto con un conducto transmisor de corriente pone en tensión las piezas de metal de la herramienta eléctrica y provoca una descarga eléctrica.

- **Para realizar cortes longitudinales, utilice siempre un tope o guía de borde recto adecuado.** Esto mejora la exactitud de corte y reduce las posibilidades de que la hoja de corte quede enganchada.
- **Utilizar siempre hojas de sierra del tamaño apropiado con taladros de alojamiento adecuados (p. ej. en forma de almohadilla o redondeados).** Las hojas de sierra que no se ajusten a las piezas de montaje de la sierra, funcionan de forma irregular y provocan la pérdida de control.
- **No utilice nunca arandelas o tornillos dañados o inapropiados para fijar el disco de sierra.** Las arandelas y tornillos de la hoja de sierra han sido construidas especialmente para su sierra, para un rendimiento y seguridad en el funcionamiento óptimos.

Rebote - Causas y las indicaciones de seguridad correspondientes

- Un rebote es una reacción repentina debido a una hoja de sierra enganchada, atascada o mal colocada que hace que la hoja se levante de forma incontrolada y se salga de la pieza de trabajo en dirección del operario.
- Si la hoja de sierra se engancha o atasca en la ranura de sierra, se bloquea y la potencia del motor golpea la sierra en dirección al operario.
- Si la hoja de sierra se gira en el corte de sierra o se coloca mal, se pueden enganchar los dientes del borde trasero de la hoja en la superficie de madera. Al hacer esto, la hoja de sierra se sale de la ranura y la sierra salta hacia atrás en dirección al operario.

El rebote es la consecuencia de un uso erróneo o fallido de la sierra. Se puede evitar si se toman las precauciones descritas a continuación.

- **Sujete la máquina con las dos manos y coloque los brazos en una posición que permita compensar las fuerzas de rebote de la misma. No realice nunca cortes sujetando la máquina directamente ante el cuerpo.** En caso de rebote, la sierra circular puede saltar hacia atrás, pero el operario puede resistir las fuerzas de

rebote mediante las medidas de precaución apropiadas.

- **Si la hoja de sierra se engancha o interrumpe el trabajo, desconecte la sierra y mantenga el material quieto hasta que la hoja de sierra se pare. No intente nunca alejar la hoja de la pieza de trabajo ni tirar hacia atrás mientras la hoja de sierra esté en movimiento, de lo contrario puede sufrirse un rebote.** Averigüe y solucione el motivo del enganche de la hoja de sierra.
- **Antes de volver a arrancar la máquina puesta en la pieza de trabajo, centre el disco de sierra en la ranura de corte y compruebe que no está bloqueado el dentado.** Si la hoja de sierra se engancha, se puede salir de la pieza de trabajo y provocar un rebote si se reinicia la sierra.
- **Siempre que se corten placas de grandes dimensiones, éstas se deben apoyar para evitar golpes al bloquearse el disco de sierra..** Las placas grandes se puede doblar por su propio peso. Las placas tienen que tener un soporte por ambos lados, tanto cerca de la ranura de la sierra como en el borde.
- **No utilice nunca discos de sierra despuntados o dañados.** Las hojas de sierra con dientes romos o mal colocados provocar un mayor roce, enganches de la hoja de sierra y rebotes por una ranura de sierra demasiado estrecha.
- **Antes de proceder a cortar, fije los dispositivos para ajustar la profundidad y el ángulo de corte.** Si durante la sierra se cambian las configuraciones, se puede enganchar la hoja de sierra y provocar un rebote.
- **Ponga especial precaución al serrar paredes existentes u otras zonas que no se vean.** La hoja de sierra insertada se puede bloquear al serrar en objetos ocultos y provocar un rebote.

Funcionamiento de la funda inferior

- **Antes de utilizar la máquina, compruebe el correcto funcionamiento de la cubierta de protección inferior. Prohibido utilizar la máquina si no es posible mover ni cerrar correctamente la cubierta inferior. No bloquear ni fijar de alguna manera la cubierta en la posición de abierto.** Si cae la sierra al suelo de

forma involuntaria, se puede doblar la funda protectora inferior. Abra la funda protectora con la palanca y asegúrese de que se mueve sin problemas y toca la hoja de sierra ni otras piezas en ninguna profundidad ni ángulo de corte.

- **Compruebe el correcto funcionamiento del resorte de la cubierta inferior. En caso de anomalías en la cubierta inferior o el resorte, entregue la máquina al servicio técnico.** Las piezas dañadas, los depósitos pegajosos o la acumulación de virutas hacen que la funda interior trabaje con retraso.
- **Sólo abra manualmente la cubierta inferior para realizar cortes especiales, como "inmersión" o "angular". Para abrir la cubierta inferior, accione la palanca prevista. En el momento de entrar el disco de sierra en la pieza de trabajo, suelte la palanca.** Durante todos los trabajos con sierra, la funda protectora inferior debe trabajar de forma automática.
- **No coloque nunca la máquina en el banco de trabajo o en el suelo sin haber protegido el disco de sierra colocando la cubierta inferior en la posición adecuada.** Si la hoja de sierra está en marcha de inercia sin protección, moverá la sierra en la dirección contraria de corte y sierra lo que se ponga por delante. Tenga en cuenta el tiempo de marcha en inercia de la hoja de sierra.

Funcionamiento de la cuña de separación

- **Utilice la hoja de sierra apta para la cuña de separación.** Para que la cuña de separación tenga efecto, la matriz de la hoja de sierra tendrá que ser más fina que la cuña de separación y el ancho del diente debe ser superior al grosor de la cuña de separación.
- **Ajuste la cuña de separación como se describe en el manual de instrucciones.** Si la cuña de separación no ejerce el efecto deseado y evita el rebote, se puede deber a unas distancias, posiciones y colocaciones erróneas.
- **Utilice siempre la cuña de separación, excepto realizando cortes de inmersión.** Monte la cuña de separación después del corte de inmersión. La cuña de separación estorba a la hora de realizar cortes de inmersión y puede provocar un rebote.

Este apartado solo se refiere a las sierras circulares manuales sin cuña de abatible de MAFELL.

- **La cuña de partir sólo tendrá efecto si se encuentra en la ranura de corte.** En el caso de cortes cortos, la cuña de separación no tiene efecto a la hora de evitar un rebote.
- **No utilice la máquina si la cuña de partir está deformada.** Una leve interferencia ya puede ralentizar el cierre de la funda protectora.

Instrucciones de mantenimiento y reparación

- Por razones de seguridad, es imprescindible limpiar con regularidad la máquina, particularmente los dispositivos de ajuste y de guía.
- Únicamente pueden utilizarse accesorios y piezas de recambio originales de MAFELL. De lo contrario, no se podrá presentar reclamación alguna ante el fabricante.

4 Reequipamiento / Ajustes

4.1 Cargar el acumulador

Comprobar si la tensión nominal del acumulador coincide con las indicaciones de la máquina.

Se suministran los cargadores adecuados, a partir del acumulador utilizado. Para cargar utilice solo la estación de carga de baterías APS 18 de MAFELL .

En una máquina nueva, cargue siempre primero el acumulador.

Consultar la descripción del proceso de carga y la puesta en marcha de la APS 18 de las instrucciones anexas "Estación de carga de acumuladores APS 18".

El acumulador está equipado con un sistema de control de temperaturas. Esto garantiza que el acumulador solo se cargue en el rango de temperatura de 0°C a 50°C. De esta manera, se obtendrá una larga vida útil del acumulador.

Un tiempo de funcionamiento considerablemente más corto con cada carga indica que el acumulador está usado y hay que sustituirlo.



Peligro

Riesgo de explosión

Proteger el acumulador del calor, el fuego y la humedad.

No colocar el acumulador encima de un radiador y no exponer el acumulador durante demasiado tiempo a los rayos del sol. Las temperaturas superiores a 50°C dañan el acumulador. Dejar enfriar el acumulador si está caliente antes de cargarlo.

La temperatura de almacenamiento óptima está entre 10°C y 30°C.



No abrir el acumulador y protegerlo de los golpes. Mantenga seco el acumulador y a prueba de heladas.



Peligro

Destapar los contactos del acumulador si se almacena fuera del cargador. Si se produce un cortocircuito por un puentado metálico hay riesgo de incendio y explosión.



Respetar las indicaciones sobre la protección del medio ambiente.

4.2 Colocar el acumulador

Desplazar el acumulador carga en la guía situada detrás de la empuñadura hasta que se oiga como encaja.



Antes de poner en funcionamiento la máquina, compruebe que el acumulador está fijado correctamente.

4.3 Desmontar el acumulador

Pulsar el fiador 21 (fig. 2) para desbloquear el acumulador y sacarlo de su compartimento.



No utilizar violencia.

4.4 Sistema de aspiración de virutas



¡Peligro!

Los polvos nocivos para la salud tienen que aspirarse con un aspirador M.

Cortando materiales que provocan la formación masiva de polvo, conecte la máquina con un sistema de aspiración externo adecuado. Será necesaria una velocidad de aire mínima de 20 m/s.

El tubo de aspiración 1 (fig. 3) tiene un diámetro interior de 35 mm.

Para trabajos breves que no generen mucho polvo, se puede utilizar la bolsa de virutas como aspiración propia.

4.5 Selección del disco de sierra

Para asegurar una calidad de corte óptima, utilice únicamente herramientas bien afiladas. Seleccione la herramienta adecuada según el material cortado y las condiciones de corte dadas, ver la siguiente lista:

Cortar madera blanda y dura en el sentido de la fibra:

- Disco de sierra de metal duro Ø 185 x 1,8 x 20 mm, 16 dientes

Cortar madera blanda y dura transversalmente al sentido de la fibra:

- Disco de sierra de metal duro Ø 185 x 1,8 x 20 mm, 32 dientes

4.6 Cambio del disco de sierra



¡Peligro!

Sacar el acumulador para realizar cualquier trabajo de mantenimiento.

- Accionar el empujador 2 (fig. 2) y tirar de la palanca de bloqueo 3 (fig. 2) hacia arriba. Ahora el eje de la sierra está bloqueado y la palanca de mando también.
- Con el destornillador hexagonal 4 (soporte fig. 3) se puede aflojar el tornillo de la brida 5 (fig. 3) **en el sentido contrario a las agujas del reloj**. Quitar ahora el tornillo y la brida de sujeción delantera 6 (fig. 3).

- Ahora puede quitar el disco de sierra tras abrir la cubierta de protección flexible.
- Procure que las bridas de sujeción estén libres de cuerpos ajenos.
- Preste atención al sentido de giro a la hora de montar el disco de sierra.
- A continuación, coloque la brida de sujeción, introduzca el tornillo de brida y fíjelo girando **en el sentido de las agujas del reloj**.

4.7 Cuña de partir



¡Peligro!

Sacar el acumulador para realizar cualquier trabajo de mantenimiento.

La cuña de partir 7 (fig. 3) evita que se atasque el disco de sierra durante el corte longitudinal. En la (fig. 4) está representada la distancia correcta con el disco de sierra.

- Soltar para ajustar el tornillo 8 (fig. 3) con el destornillador hexagonal suministrado 4 (fig. 3).
- Reajustar la cuña de partir para desplazar en longitudinal y a continuación apretar de nuevo el tornillo.

5 Funcionamiento

5.1 Puesta en funcionamiento

Cada persona encargada del manejo de la máquina ha de estar familiarizada con el manual de instrucciones y, en particular, con el apartado "Instrucciones de seguridad".

5.2 Conexión y desconexión

- **Conexión:** Presionar el dispositivo de bloqueo de conexión 9 (fig. 2) para desbloquear hacia delante. Después pulse el interruptor de conexión 10 con el dispositivo de bloqueo de conexión presionado (fig. 2).

Como se trata de un interruptor sin bloqueo, la máquina funciona solo mientras esté pulsado este interruptor de conexión.

El sistema electrónico integrado garantiza que no se produzcan sacudidas al acelerar el disco de sierra, regulando la velocidad según la carga aplicada de manera que se mantiene la velocidad ajustada.

Asimismo, reduce la velocidad hasta parar el motor en caso de sobrecarga.

En tal caso, desconecte y vuelva a arrancar la máquina para seguir serrando con velocidad de avance reducida.

- **Desconexión:** Para desconectar, soltar el interruptor de conexión 10 (fig. 2).

5.3 Luz

La herramienta eléctrica está equipada con un módulo de luz 36 (fig. 3).

El módulo de luz se abastece de electricidad al conectar la máquina durante un tiempo determinado y, a continuación, estará listo para su uso.

En modo de disponibilidad, el módulo de luz desconecta automáticamente la luz al mover la máquina o en caso de parada prolongada.

5.4 Ajuste de la profundidad de corte

La profundidad de corte se puede ajustar de forma continua dentro de un rango de 0 a 66 mm.

Para ello, proceda de la siguiente manera:

- Afloje la palanca apriete 12 (fig. 1).
- Configurar con la palanca de incisión 13 (fig. 1) la profundidad de corte.
- La profundidad configurada se puede leer en la escala 14 (fig. 1). Como aguja sirve el borde triscado de la palanca de incisión.
- Apretar de nuevo la palanca de apriete 12 (fig. 1).



Ajuste una profundidad de corte 2 - 5 mm superior al espesor del material a cortar, aproximadamente.

5.5 Ajustes para cortes inclinados

Para realizar cortes inclinados, se puede inclinar el grupo sierra de 0° a 45°.

- Coloque la máquina en la posición normal, apoyándola de manera tal que se pueda inclinar la unidad de sierra.
- Soltar la palanca 15 (fig. 2).
- Ajuste el ángulo deseado con ayuda de la escala en la unidad de giro.

- A continuación apretar la palanca 15 (fig. 2).

5.6 Cortes de incisión



¡Peligro!

Si se realizan cortes de incisión, existe peligro de retroceso. Antes de realizar un corte de incisión, fije la máquina por el borde posterior de la placa de soporte en un tope fijado de forma segura en la pieza de trabajo. Durante el corte de incisión, sujete la máquina por la empuñadura y desplácela con cuidado hacia delante.

- Soltar la palanca de apriete 12 (fig. 1) y ajustar a máquina en la posición superior con la palanca de incisión 13 (fig. 1).
- Con la palanca previa 16 (fig. 1) se puede abrir la cubierta de protección flexible totalmente de modo que la máquina se pueda colocar sobre la pieza de trabajo que se vaya a trabajar. El disco de sierra se encuentra libre por encima del material y se puede orientar a la línea de trazado.
- Conectar la máquina y pulsar la palanca de incisión 13 (fig. 1) hacia abajo. De esta forma se introduce el disco de sierra en la pieza de trabajo de forma vertical. Al hacerlo hay que leer la profundidad de inmersión en la escala 14 (fig. 1). Durante el proceso de incisión, la cuña de partir se mueve hacia arriba. Una vez que se haya abierto la ranura detrás del disco de sierra al avanzarse la máquina hacia delante, la cuña de partir vuelve a su posición normal.



En el caso de repetidos cortes con la misma profundidad, se pueden predeterminedir la profundidad de inmersión.

Proceda de la siguiente manera:

- Configurar la máquina a la profundidad de corte deseada.
- Abrir el tornillo de apriete 17 (fig. 2) y configurar la barra de tope 18 (fig. 2) hacia abajo en el tope.

- Apretar de nuevo el tornillo de apriete. Tras finalizar los trabajos de inmersión, poner la barra de tope en la posición superior.

5.7 Serrar por la línea de trazado

El indicador de trazado 19 (fig. 3) se ajusta automáticamente con cortes inclinados. El canto de trazado corresponde a la cara interior del disco de sierra. Durante los cortes inclinados, la línea de trazado puede verse por la abertura izquierda de la cubierta de protección superior (flecha, fig. 1).

- Para cortar, sujete la máquina por las empuñaduras y coloque la parte delantera de la placa de soporte sobre la pieza de trabajo..
- Conectar la sierra circular manual (véase el capítulo) 5.2) y desplazar la máquina de forma uniforme en la dirección del corte.
- Una vez finalizado el corte, suelte el interruptor de conexión 10 (Fig. 2) para desconectar la máquina.

5.8 Cortar con tope paralelo

Con ayuda del tope paralelo se pueden realizar cortes paralelos a los bordes existentes. El tope puede ser fijado tanto en el lado izquierdo como en el lado derecho de la máquina, En la zona de corte del lateral derecho 33 - 130 mm (indicador de lectura "X" fig. 1) y en el lateral izquierdo 163 - 300 mm (canto de lectura en el canto del indicador "Y" fig. 1).

- Se puede reajustar el ancho de corte tras aflojar los tornillos de orejetas 20 (fig. 3), para ello deslizar el tope según corresponda, y a continuación volver a apretar los tornillos de orejetas.

Con un simple giro del tope paralelo (superficie de guía orientada hacia arriba), éste se convierte en un dispositivo de guía adicional (soporte doble) de la sierra circular manual. Ahora se puede llevar la máquina a lo largo de una guía fijada en una pieza de trabajo.

5.9 Trabajar con el tope inferior

El tope inferior sirve para trabajos paralelos a un borde ya existente. El tope puede ser fijado tanto en el lado izquierdo como en el lado derecho de la máquina, La zona de corte del ala derecha es de aprox. 12 - 40 mm y la izquierda aprox. 30 - 210 mm.

- Se puede reajustar el ancho de corte tras aflojar los tornillos de orejetas 20 (fig. 3), para ello deslizar el tope según corresponda, y a continuación volver a apretar los tornillos de orejetas.

6 Mantenimiento y reparación



¡Peligro!

Sacar el acumulador para realizar cualquier trabajo de mantenimiento.

Las máquinas de MAFELL requieren escaso mantenimiento.

Los rodamientos de bolas utilizados están engrasados de forma permanente. Se recomienda llevar la máquina a un centro de servicio al cliente autorizado de MAFELL para su revisión después de algún tiempo de funcionamiento.

En todos los puntos de engrase se debe aplicar únicamente nuestra grasa especial con número de referencia 049040 (unidades de 1 kg).

6.1 Almacenaje

Si no se utiliza la máquina durante algún tiempo, límpiela cuidadosamente. Rociar las superficies de metal desprotegidos con agente antioxidante.

6.2 Transporte

Los acumuladores de iones de litio adjuntos están sujetos a los requerimientos estipulados en la legislación sobre mercancías peligrosas. Los acumuladores pueden ser transportados por carretera por el usuario sin más imposiciones.

En el envío por terceros (p. ej., transporte aéreo o por agencia de transportes) deberán considerarse las exigencias especiales en cuanto a su embalaje e identificación. En este caso deberá recurrirse a los

servicios de un experto en mercancías peligrosas al preparar la pieza para su envío.

Únicamente envíe acumuladores si su carcasa no está dañada. Si los contactos no van protegidos cúbralos con cinta adhesiva y embale el acumulador de manera que éste no se pueda mover dentro del embalaje.

Observe también las prescripciones adicionales que pudieran existir al respecto en su país.

6.3 Eliminar acumuladores/baterías



Las herramientas eléctricas, acumuladores, accesorios y embalajes deberán someterse a un proceso de recuperación que respte el medio ambiente.

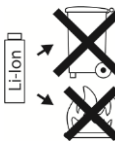
¡No arroje las herramientas eléctricas, acumuladores o pilas a la basura!

Sólo para los países de la UE:



Las herramientas eléctricas inservibles, así como los acumuladores/pilas defectuosos o agotados deberán acumularse por separado para ser sometidos a un reciclaje ecológico tal como lo marcan las Directivas Europeas 2002/96/CE y 2006/66/CE, respectivamente.

Acumuladores/pilas:



Iones de Litio:

Observe las indicaciones comprendidas en el apartado "Transporte", página Fehler! Textmarke nicht definiert..

Reservado el derecho de modificación.

7 Eliminación de fallos técnicos



¡Peligro!

La determinación y eliminación de fallos técnicos requieren siempre especial cuidado. ¡Sacar antes el acumulador!

A continuación se indican los fallos más frecuentes y sus causas. En caso de que se produzcan otros errores, diríjase a su distribuidor o directamente al servicio técnico de MAFELL.

Fallo	Causa	Solución
No se puede poner en marcha la máquina	Descargar el acumulador	Cargar el acumulador
	El acumulador no encaja en la posición final	Encajar totalmente el acumulador
Acumulador casi vacío, un LED del acumulador parpadea.	El sistema electrónico protege al acumulador para evitar que se descargue totalmente.	Comprobar, pulsar la tecla 22 (fig. 2 + 5). Si solo se ilumina una LED, cargue el acumulador.
Sobrecarga, la máquina se desconecta.	Debido a que la carga se ha mantenido durante un periodo prolongado, la máquina o el acumulador se han sobrecalentado. Suena una señal de advertencia (pitido continuo). Esta se apaga tras un máx. de 30 segundos o tras soltar el interruptor de conexión.	Deje que la máquina y el acumulador enfrien. Puede enfriar más rápido el acumulador en un cargador con refrigeración por aire. Para enfriar la máquina más rápido puede utilizar otro acumulador en marcha en vacío.
La máquina se desconecta cuando haya un aumento repentino de la carga.	Con el aumento repentino de la carga, aumenta también de repente la corriente necesaria de la máquina. Este aumento, que se produce al bloquear de repente o en caso de rebote, se mide y provoca una desconexión.	Desconectar la máquina soltando el interruptor de conexión. Después puede conectar de nuevo la máquina y trabajar con normalidad. Intente evitar más bloqueos.
El disco de sierra se atasca al avanzar la máquina	Velocidad de avance excesiva	Disminuya la velocidad de avance
	Hoja de sierra despuntada	Suelte el interruptor de inmediato. Aleje la máquina de la pieza de trabajo y cambie el disco de sierra.
	Tensiones en la pieza de trabajo	
	No se puede guiar exactamente la máquina	Utilice el tope paralelo
	Superficie desigual de la pieza de trabajo	Alinee la superficie
Quemaduras en el corte	Disco de sierra inapropiado para el proceso de corte en cuestión	Cambie el disco de sierra

Fallo	Causa	Solución
Eyector de virutas obstruido	Madera demasiada húmeda	
	Cortar intensivamente sin sistema de aspiración conectado	Conecte la máquina con un sistema de aspiración externo, por ejemplo un despolvoreador
Sale humo de forma repentina de la carcasa del motor	Sobrecarga del sistema electrónico de la máquina	Interrupción del suministro de energía al extraer el bloque de baterías. Deja de salir humo. No poner otra batería. Evitar aspirar el humo.

8 Accesorios especiales

- | | |
|--|--------------------|
| - Disco de sierra de metal duro Ø 185 x 1,8 x 20, 16 dientes (corte longitudinal) | Referencia 092 494 |
| - Disco de sierra de metal duro Ø 185 x 1,8 x 20, 32 dientes (cortes transversales) | Referencia 092 493 |
| - Riel guía F80, longitud 800 mm | Referencia 204 380 |
| - Riel guía F110, longitud 1100 mm | Referencia 204 381 |
| - Riel guía F160, longitud 1600 mm | Referencia 204 365 |
| - Riel guía F210, longitud 2100 mm | Referencia 204 382 |
| - Riel guía F310, longitud 3100 mm | Referencia 204 383 |
| - Aerofix F-AF 1 | Referencia 204 770 |
| - Dispositivo de guía M | Referencia 208 170 |
| - Dispositivo de guía ML | Referencia 204 378 |
| - Tope angular F-WA | Referencia 205 357 |
| - Akku-PowerTank 18 M 144 LiHD | Referencia 094498 |
| - Akku-PowerTank 18 M 99 LiHD | Referencia 094503 |
| - Accesorios para riel guía: | |
| - Gato F-SZ100MM (2 uds.) | Referencia 205 399 |
| - Pieza de unión F-VS | Referencia 204 363 |
| - Estuche para rieles F160 | Referencia 204 626 |
| - Juego de estuches para rieles F80/160, incluyendo: F80 + F160 + pieza de unión + 2 gatos + estuche para rieles | Referencia 204 748 |
| - Juego de estuches para rieles F80/160 con tope angular, incluyendo: F80 + F160 + pieza de unión + tope angular + 2 gatos + estuche para rieles | Referencia 204 749 |
| - Juego de estuches para rieles F160/160, incluyendo: 2 x F160 + pieza de unión + 2 gatos + estuche para rieles | Referencia 204 805 |
| - Tope inferior UA | Referencia 206 073 |
| - Estación de carga de baterías APS 18M + | Referencia 094 439 |
| - Estación de carga de baterías APS 18M + GB | Referencia 094 440 |

9 Dibujo de explosión y lista de piezas de recambio

Encontrará la información correspondiente sobre las piezas de repuesto en nuestra página web: www.mafell.com

Sisällysluettelo

1	Merkkien selitykset	94
2	Tuotetiedot	94
2.1	Valmistajatiedot	94
2.2	Konetunnus	94
2.3	Tekniset tiedot	95
2.4	Päästöt	95
2.5	Toimituslaajuus	96
2.6	Turvalaitteet	97
2.7	Käyttötarkoituksenmukainen käyttö	97
2.8	Jäännösriskit	97
3	Turvallisuusohjeet	97
4	Varustus / säädöt	100
4.1	Akun lataaminen	100
4.2	Akun asettaminen paikalleen	100
4.3	Akun poisto	100
4.4	Lastujen poisimurointi	101
4.5	Sahanterän valinta	101
4.6	Sahanterän vaihto	101
4.7	Rakokiila	101
5	Käyttö	101
5.1	Käyttöönotto	101
5.2	Käynnistäminen ja poiskytkentä	101
5.3	Valo	102
5.4	Sahaussyvyyden säätö	102
5.5	Viistosahauksen säätö	102
5.6	Upotussahaukset	102
5.7	Sahaus piirtolinjaa pitkin	102
5.8	Sahaus rinnakkaisvasteella	103
5.9	Työskentely alatartuntavastetta käyttäen	103
6	Huolto ja kunnossapito	103
6.1	Säilytys	103
6.2	Kuljetus	103
6.3	Akkujen/paristojen hävittäminen	103
7	Häiriöiden poisto	104
8	Erikoistavikheet	106
9	Räjähdyssuojausmerkintä ja varaosaluettelo	106

1 Merkkien selitykset



Tämä symboli näkyy kaikissa niissä kohdissa, joissa annetaan turvallisuuteen liittyviä ohjeita.

Ohjeiden noudattamatta jättäminen voi aiheuttaa erittäin vakavia loukkaantumisia.



Tällä symbolilla on merkitty mahdollisesti vahingolliset tilanteet.

Jos tilannetta ei vältetä, tuote tai sen lähellä olevat tavarat voivat vahingoittua.



Tällä symbolilla on merkitty käyttövinkkejä ja muita hyödyllisiä tietoja.

2 Tuotetiedot

K 65 18M bl: tuotenumero 91B701, 91B702, 91B721, 91B725

KSS60 18M bl: tuotenumero 91B801, 91B802, 91B821, 91B825

2.1 Valmistajatiedot

MAFELL AG, Beffendorfer Straße 4, D-78727 Oberndorf / Neckar, puhelin +49 (0)7423/812-0, faksi +49 (0)7423/812-218

2.2 Konetunnus

Kaikki koneen tunnistamiseen tarvittavat tiedot näkyvät siihen kiinnitetystä tyypikilvestä.



CE-tunnus, joka osoittaa konedirektiivin liitteen I mukaisten turvallisuutta ja terveyttä koskevien määräyksien noudattamisen.



Vain EU-maat

Sähköjätettä ei saa hävittää kotitalousjätteen mukana!

EU:n sähkö- ja elektroniikkalaiteromua koskeva direktiivi 2003/96/EY ja kansalliset lait määräävät, että käytetyt sähköjätteen on kerättävä erikseen ja vietävä kierrätys- tai keräyspisteeseen.



Lue käyttöohje vähentääksesi loukkaantumisriskiä.



Suojaa akku kuumuudelta, liialliselta auringon säteilyltä, tulelta, pakkaselat, vedeltä ja kosteudelta.

Suojaa akkupaketit kosteudelta!



Suojaa akkupaketit tulelta!

Räjähdysvaara!



Cordless Allurance System (=CAS) on valmistajille yhteinen akkujärjestelmä. Lisää informaatiota saat osoitteesta www.cordless-alliance-system.com.

2.3 Tekniset tiedot

K 65 18M bl

Nimellisjännite	18 V ==
Sahanterän kierros-luku tyhjäkäynnillä	4450 min ⁻¹
Sahaussyvyys 0° /30° /45°	66 / 62 / 53 mm
Sahakoneisto, käännettävä	0° – 45°
Sahanterän läpimitta maks./min.	185 /172 mm
Suurin sahanterän peruspaksuus	1,2 mm
Työkalun sahausleveys	1,8 mm
Sahanterän kiinnitysaukko	20 mm
Imuliitännän läpimitta	35 mm
Paino akkuineen (ilman rinnakkaisvastetta)	4,4 kg
Mitat (L x P x K)	246 x 339 x 267 mm

KSS60 18M bl

Nimellisjännite	18 V ==
Sahanterän kierros-luku tyhjäkäynnillä	4450 min ⁻¹
Sahaussyvyys 0° /30° /45°	66 / 62 / 53 mm
Sahakoneikko, käännettävä	0° – 45°
Sahanterän läpimitta maks./min.	185 /172 mm
Sahanterän peruspaksuus	1,2 mm
Työkalun sahausleveys	1,8 mm
Sahanterän kiinnitysaukko	20 mm
Imuliitännän läpimitta	35 mm
Paino akkuineen (ilman rinnakkaisvastetta)	4,4 kg
Mitat (L x P x K)	246 x 339 x 267 mm

katkaisusahajärjestelmänä

Sahaussyvyys 0° /30° /45°	60 / 56 / 47 mm
Sahauspituus työkappaleen paksuuden ollessa 12/49,5 mm	470/400 mm
Paino ilman johdelaitetta ja akkua	5,8 kg
Mitat johdelaitteineen (LxPxK)	260 x 769 x 277 mm

2.4 Päästöt

Annetut arvot ovat melunpäästötasoja. Vaikka päästöarvojen ja käyttöpaikan melutason välillä on olemassa yhteys, arvoista ei kuitenkaan voida luotettavasti tehdä johtopäätöksiä lisätoimenpiteiden tarpeellisuudesta. Työpaikalla esiintyvään melutasoon vaikuttaa mm. altistumisen kesto, tilan ominaisuudet, muut melulähteet jne., esim. koneiden määrä ja muu lähistöllä suoritettava työstö. Tämän lisäksi sallittu melutaso voi vaihdella maittain. Kuitenkin tämä informaatio soveltuu antamaan käyttäjälle mahdollisuuden vaarallisuuden ja riskin arviointiin.

2.4.1 Melupäästötiedot

EN 62841 mukaan määritetyt melupäästöarvot:

Äänenpainetaso	$L_{PA} = 89 \text{ dB (A)}$
Epävarmuus	$K_{PA} = 3 \text{ dB (A)}$
Äänitehotaso	$L_{WA} = 100 \text{ dB (A)}$
Epävarmuus	$K_{WA} = 3 \text{ dB (A)}$

Äänimittaukset on tehty vakiovarustukseen kuuluvalla sahanterällä.

2.4.2 Tärinää koskevat tiedot

Tyyppillinen käsiin ja käsivarsiin kohdistuva tärinä on alle $2,5 \text{ m/s}^2$.

2.5 Toimituslaajuus

Käsisirkkeli K 65 18M bl, täydellinen mukana:

- 1 kovapala-sirkkeliterä Ø 185 mm, 16 hammasta
- 1 halkaisukiila (paksuus 1,5 mm)
- 1 käyttötyökalu koneen pidikkeessä
- 1 käyttöohje
- 1 vihko "Turvallisuusohjeet"
- 1 kuljetuslaatikko
- 1 rinnakkaisvaste
- 1 sahanpurupussi
- 1 latauslaite APS 18M tuotenumeroissa 91B701, 91B721, 91B725
- 2 akkua 18 M 99 LiHD tuotenumeroissa 91B701, 91B721, 91B725

Katkaisusahajärjestelmä KSS60 18M bl, täydellinen mukana:

- 1 kovapala sirkkelinterä Ø 185 mm, 32 hammasta
- 1 rakokiila (paksuus 1,5 mm)
- 1 käyttötyökalu koneen pidikkeessä
- 1 käyttöohje
- 1 vihko "Turvallisuusohjeet"
- 1 kuljetuslaatikko
- 1 rinnakkaisvaste
- 1 sahanpurupussi
- 1 latauslaite APS 18M tuotenumeroilla 91B801, 91B821, 91B825
- 2 akkua 18 M 99 LiHD tuotenumeroilla 91B801, 91B821, 91B825

2.6 Turvalaitteet



Vaara

Nämä laitteet ovat tarpeellisia koneen turvallisessa käytössä. Niitä ei saa poistaa eikä niiden toimintaa estää.

Koneessa ovat seuraavat turvalaitteet:

- Ylempi kiinteä suojakupu
- Alempi liikkuva suojakupu
- Suuri pohjalaatta
- Käsikahvat
- Halkaisuveitsi
- Kytentäilaite ja jarru
- Imuistukka

2.7 Käyttötarkoituksenmukainen käyttö

K65 18M bl / KSS60 18M bl soveltuu ainoastaan täyspuun pituus- ja poikittaissuuntaiseen sahaamiseen.

Sillä voidaan kuitenkin työstää myös lastulevyn, rimalevyn ja MDF-kuitulevyjen tyyppisiä levyjä. Käytä vain Mafell'in hyväksymiä, EN 847-1 mukaisia, sahanteriä annetulla \emptyset -alueella.

Muunlainen kuin yllä kuvattu käyttö on kiellettyä. Valmistaja ei vastaa muunlaisen käytön aiheuttamista vahingoista.

Koneen käyttötarkoituksen mukaiseen käyttöön kuuluu myös Mafell'in antamien käyttö-, huolto- ja kunnossapito-ohjeiden noudattaminen.

Käytä vain kierrosluku-merkinnällä varustettuja sahanteriä, jotka vastaavat sähkötyökalussa annettua, tai sitä korkeampaa kierroslukua.

Käytä vain alkuperäisiä Metabo- tai CAS- (Cordless Alliance System) akkuja ja lisävarusteita.

CAS-merkityt akut ovat 100-prosenttisesti yhteensopivia CAS-laitteiden (Cordless Alliance System) kanssa.

2.8 Jännösriskit



Vaara

Konetta käytettäessä ei voida täysin välttää koneen käyttötarkoituksesta johtuvia jännösriskkejä, vaikka konetta käytetään määräysten mukaisesti ja turvallisuusmääräyksiä noudattaen.

- Sahaterään koskettaminen pohjalaatan alapuolella olevan aukon alueella.
- Työkappaleen alta näkyvään sahanterän osaan koskettaminen sahausajan aikana.
- Pyöriiviin osiin koskettaminen sivulta: sahanteriä, kiristyslaippa ja laipparuuvi.
- Koneesta tuleva isku sahan juutuessa kiinni työkappaleeseen.
- Sahanterän tai sahanterän osien murtuminen tai irtoaminen.
- Tahaton käynnistäminen akun ollessa paikallaan.
- Kuulovauriot pitempään kestävässä työskentelyssä ilman kuulosuojaimia.
- Terveydelle vahingollisen puupölyn emissio pitkäaikaisessa käytössä ilman imulaitteita.

3 Turvallisuusohjeet



Vaara

Noudata aina seuraavia turvallisuusohjeita sekä käyttömaassa voimassa olevia turvallisuusmääräyksiä!

Yleiset ohjeet:

- Lapset ja nuoret eivät saa käyttää tätä konetta. Tästä poikkeuksena ovat asiantuntevan henkilön valvonnassa olevat nuoret.
- Älä koskaan työskentele ilman määräysten mukaisia turvalaitteita äläkä muuta koneessa mitään, millä olisi vaikutus turvallisuuteen.
- Tarkista, ettei työkappaleessa ole vieraita esineitä. Älä sahaa metalliosia, kuten esim. nautoja.
- Suojaa kone ja akut kosteudelta!
- Älä heitä akkuja tuleen!

- Älä käytä rikkiäisiä tai muotonsa muuttaneita akkuja!
- Älä avaa akkuja!
- Älä kosketa akkujen kontakteja tai oikosulje niitä!
- Rikkiäisistä li-ion-akuista voi valua lievästi hapanta, palamiskelpoista nestettä! Jos akkuneustettua valuu ulos ja sitä joutuu iholle, huuhtelee heti runsaalla vedellä. Jos akkuneustettua pääsee silmiin, pese ne puhtaalla vedellä ja mene välittömästi lääkärin tutkittavaksilx
- Ota akut koneesta, ennen minkään asetuksen, varusteiden muuttamisen, huollon tai puhdistuksen suorittamista.
- Varmista, että kone on kytketty pois päältä akkuja paikalleen asetettaessa.
- Jos kone on käyttämättä ilman valvontaa, sitä kuljetetaan tai varastoidaan, poista akut koneesta.

Älä käytä:

- viallisia tai alkuperäisen muotonsa menettäneitä sahanteriä.
- runsasseosteisesta pikateräksestä (HSS) valmistettuja sahanteriä.
- tylsiä sahanteriä niiden moottorille aiheuttaman suuren kuormituksen vuoksi.
- sahanteriä, joiden runko on paksumpi tai sahausleveys (sahanterän haritus) on pienempi kuin halkaisuveitsen paksuus.
- Sahanteriä, joiden sahanterän kierrosroku ei sovi tyhjäkäyntiin.
- Hiontalaikat

Henkilökohtaisten turvavarusteiden käyttö:

- Käytä aina käytön aikana kuulosuojaimia.
- Käytä aina käytön aikana pölynsuojamaskia.

Käyttöä koskevat ohjeet:

Sahausmenetelmä



- **Älä vie käsiäsi lähelle sahausaluetta ja sahanterää. Pidä toisella kädellä kiinni lisäkavasta tai moottorin suojakotelosta.** Kun pidät molemmilla käsillä kiinni sahasta, sahanterä ei voi vahingoittaa niitä.
- **Älä vie kättäsi työkappaleen alapuolelle.** Suojakupu ei voi suojata sinua sahanterältä työkappaleen alapuolella.
- **Säädä sahausvyvyys työkappaleen paksuuden mukaan.** Työkappaleen alapuolella tulee olla näkyvissä vähemmän kuin yksi täysi sahapään korkeus.
- **Älä missään tapauksessa pidä sahattavaa kappaletta kädessä tai jalan yläpuolella. Kiinnitä työkappale tukevaan pidikkeeseen.** On tärkeää kiinnittää työkappale kunnolla tukevasti, kehokosketuksen, sahanterän kiinnijuuttumisen tai hallinnan menettämisen vaara minimoituu.
- **Pidä laitteesta kiinni eristetyiltä kahvapinnoilta, kun teet töitä, joissa käytettävä työkalu voi osua piilossa oleviin sähköjohtoihin tai omaan virransyöttöjohtoon.** Kosketus jännitteelliseen johtoon asettaa myös sähkötyökalun metalliosat jännitteellisiksi ja aiheuttaa siten sähköiskun.
- **Käytä pitkittäissahaussissa aina vastetta tai suoraa reunaohjainta.** Tämä parantaa sahaustarkkuutta ja pienentää sahanterän kiinnijuuttumisen mahdollisuutta.
- **Käytä aina oikean kokoisia sahanteriä ja oikeanlaista kiinnitysreikää (esim. neljäkäs tai pyöreä).** Sahanterät, jotka eivät sovellu sahan kiinnitysosiin, käyvät epäkeskeisesti ja johtavat sahan hallinnan menettämiseen.
- **Älä koskaan käytä viallisia tai vääranlaisia sahanterän kiinnitysleippoja tai ruuveja.** Sahanterän kiinnitysleipat ja ruuvit on suunniteltu erityisesti sahaasi varten, optimaalisen tehon ja käyttöturvallisuuden saavuttamiseksi.

Takaisku – aiheuttajat ja vastaavat turvaohjeet

- Takaisku on sahan äkillinen potkaisureaktio johtuen sahanterän osumisesta esteeseen, juuttumisesta kiinni tai asennoitumisesta väärin, mikä johtaa siihen, että saha ponnahtaa

hallitsettomasti irti työkappaleesta liikkuen kohti käyttäjää.

- Kun sahanterä takertuu tai juuttuu kiinni itestään sulkeutuvaan sahausurassa, terän pyöriminen estyy ja moottorivoima lyö sahaa taaksepäin käyttäjän suuntaan.
- Jos sahanterää väännetään tai suunnataan väärin sahausurassa, sahanterän takareunan hampaat voivat takertua puun pintaan, jolloin sahanterä nousee ylös sahausurasta ja saha hyppää taaksepäin käyttäjän suuntaan.

Takaisku on seuraus sahan vääranlaisesta tai virheellisestä käyttämisestä. Tämä voidaan estää soveltuvilla, kuten seuraavana kuvataan, varoimenpiteillä.

- **Pidä sahasta tukevasti kiinni kaksin käsin ja pidä käsivarret sellaisessa asennossa, että pystyt hallitsemaan takaiskun aiheuttamat voimat. Pysyttele aina sahanterän sivulla, älä koskaan kohdista sahanterää itseesi päin.** Käsisirkkeli voi takaiskun yhteydessä hypätä taaksepäin, käyttäjä voi kuitenkin soveltuvien varoimenpitein hallita takaiskuvoimat.
- **Jos sahanterä juuttuu kiinni tai keskeytät työskentelyn, kytkä sähkö pois sahasta ja pidä sahasta rauhallisesti kiinni kunnes sahanterä on pysähtänyt. Älä koskaan yritä irrottaa sahaa työkappaleesta tai vetää sitä taaksepäin niin kauan kuin sahanterä liikkuu, muuten takaisku on mahdollinen.** Selvitä sahanterän kiinnijuuttumisen aiheuttaja ja poista se.
- **Jos haluat käynnistää uudelleen työkappaleessa kiinni olevan sahan, kohdista sahanterä sahausuran keskelle ja varmista, etteivät sahan hampaat ole takertuneet kiinni työkappaleeseen.** Jos sahanterä takertuu kiinni, se voi irrota työkappaleesta tai aiheuttaa takaiskun, kun saha käynnistetään uudelleen.
- **Tue suuret levyt, jotta sahanterän kiinnijuuttumisen aiheuttama takaiskuvaara on mahdollisimman pieni.** Suuret levyt voivat taipua omasta painostaan. Levyt pitää tukea molemmilta puoliltaan, sekä sahausuran läheisyydestä että myös levyn reunoilta.

- **Älä käytä tylsiä tai vaurioituneita sahanteriä.** Sahanterät, joissa on tylsät tai väärin kohdistetut hampaat, aiheuttavat liian ahtaassa sahausurassa suurentunutta kitkaa, sahanterän kiinnijuuttumista ja takaiskuja.

- **Kiristä sahausyvytyden ja sahauskulman säätimet ennen kuin aloitat sahausken.** Jos asetukset muuttuvat sahaamisen aikana, sahanterä voi juuttua kiinni ja aiheuttaa takaiskun.

- **Ole erityisen varovainen jo olemassa olevia seiniä tai muita ei tunnistettavissa olevia alueita sahattaessa.** Sisäänuppoava sahanterä voi sahattaessa juuttua piilossa oleviin kohteisiin ja aiheuttaa takaiskun.

Alemman suojakuvun toiminta

- **Tarkista aina ennen käyttöä, sulkeutuuko alempi suojakuppu kunnolla.** Sahaa ei saa käyttää, jos alempi suojakuppu ei liiku vapaasti ja sulkeudu välittömästi. Ailempaa suojakupua ei saa missään tapauksessa kiinnittää avoimeen asentoon. Jos saha putoaa vahingossa lattialle, alempi suojakuppu voi taipua vääränmuotoiseksi. Avaa suojakuppu aukivetovivulla ja varmista, että se liikkuu vapaasti ja kaikilla sahauskulmilla ja -syvyyksillä eikä kosketa sahanterää tai muita osia.

- **Tarkista alemman suojakuvun jousien toiminta.** Anna huoltaa laite ennen käyttämistä, jos suojakuppu ja jousi eivät toimi kunnolla. Vaurioituneet osat, tahmeat kerrostumat tai sahanpurukerääntymät antavat suojakuvun toimia vain hidastetusti.

- **Avaa alempi suojakuppu käsin vain erikoistapauksissa, esim. upotus- ja kulmasahauksissa.** Avaa alempi suojakuppu aukivetovivusta vetämällä ja päästä vipu irti, kun sahanterä uppoaa työkappaleeseen. Kaikissa muissa sahaustöissä alemman suojakuvun tulee toimia automaattisesti.

- **Älä laske sahaa työpenkille tai maahan, jos alempi suojakuppu ei peitä sahanterää.** Suojaamaton, jälkikäyvä sahanterä siirtää sahaa vastoin sahaussuuntaa ja sahaa kaikkea tielleosuua. Huomioi tällöin sahanterän jälkikäyntiaika.

Rakokiilan toiminta

- **Käytä rakokiilaan sopivaa sahanterää.** Jotta rakokiila toimii, sahanterälevyn tulee olla ohuempi rakokiila ja hammasleveyden tulee olla suurempi kuin rakokiilan paksuus.
- **Säädä rakokiila kuten käyttöohjeessa on kuvattu.** Väärät etäisyydet, positiot ja suuntaus voivat olla peruste sille, että rakokiila ei estä tehokkaasti takaiskua.
- **Käytä rakokiilaa kaikissa töissä paitsi "upotussahauksissa".** Aseta rakokiila takaisin paikalleen upotussahauksen jälkeen. Rakokiila häiritsee upotussahauksia ja voi aiheuttaa takaiskun. Tämä kohta koskee käsisirkkeleitä, joissa ei ole MAFELL-fiippiilää.
- **Rakokiilan on oltava sahausurassa, jotta se voi toimia.** Lyhyissä sahausissa rakokiila on tehoton takaiskun estämisessä.
- **Älä käytä sahaa, jos rakokiila on vääntynyt.** Jo pieni häiriö voi hidastaa suojakuvun sulkeutumista.

Huoltoa ja kunnossapitoa koskevat ohjeet:

- Koko koneen ja varsinkin sen säätölaitteiden ja ohjaimien säännöllinen puhdistus on tärkeä turvallisuustekijä.
- Ainoastaan alkuperäisten MAFELL-varaosien ja -tarvikkeiden käyttö on sallittua. Muuten valmistajan takuu ja vastuu raukeaa.

4 Varustus / säädöt

4.1 Akun lataaminen

Tarkasta onko akun nimellisjännite sama kuin koneessa on ilmoitettu.

Akku ja latauslaite on valmistettu toisilleen sopiviksi. Käytä lataamiseen vain MAFELL – APS 18 latauslaitteita.

Kun sinulla on uusi kone, lataa ensiksi akku.

Latauslaitteen APS 18 käyttöönoton ja lataustoimenpiteen kuvauksen saat mukana tulleesta käyttöohjeesta „APS 18 Akku – Power – Station“.

Akku on varustettu lämpötilavalvonnalla. Valvonta takaa sen, että akkua ladataan vain lämpötila-alueella 0 C ... 50 C. Tämä parantaa akun kestoikää.

Olennaisesti lyhentynyt käyttöaika latausten välillä ilmaisee, että akku on kulunut ja se pitää vaihtaa uuteen.



Vaara

Räjähdystvaara

Suojaa akku kuumuudelta, tulelta ja kosteudelta.

Älä aseta akkua lämpöpatterin päälle äläkä aseta akkua pitemmäksi aikaa alttiiksi suoralle auringon säteilylle. Yli 50°C lämpötilat vahingoittavat akkua. Anna lämmenneen akun jäähtyä ennen lataamista.

Optimaalinen säilyslämpötila-alue on 10 C ... 30 C.



Älä avaa akkua ja suojaa sitä iskuiltä. Säilytä akkua kuivassa ja pakkaselta suojatussa tilassa.



Vaara

Suojaa akun kontaktit, kun sitä säilytetään latauslaitteen ulkopuolella. Metallisen siltauksen aiheuttama oikosulku aiheuttaa palo- ja räjähdysvaaran.



Noudat ympäristönsuojelua koskevia ohjeita.

4.2 Akun asettaminen paikalleen

Työnnä ladattu akku käsikahvan vieressä olevaan akkujohteeseen, kunnes se napsahtaa tuntuvasti lukitukseen.



Ennen koneen käyttöä on varmistettava, että akku on tukevasti paikallaan.

4.3 Akun poisto

Vapauta akku lukituksesta painamalla salpaa 21 (kuva 2) ja vedä akku ulos akkujohteesta.



Älä käytä väkivaltaa.

4.4 Lastujen poisimurointi



Vaara

Terveydelle vaaralliset pölyt tulee imuroida pois M-imurilla.

Koneeseen on liitettävä ulkopuolinen imulaite kaikkien sellaisten töiden yhteydessä, joissa syntyy runsaasti pölyä. Ilman virtausnopeuden on oltava vähintään 20 m/s.

Imuriliitännän 1 sisäläpimitta (kuva 3) on 35 mm.

Lyhytaikaisissa töissä, joissa syntyy pieni määrä pölyä, voi käyttää sahanpurupussia itsepoisimurointina.

4.5 Sahanterän valinta

Hyvä sahauslaatu edellyttää terävää työkalua, joka valitaan materiaalin ja käyttötarkoituksen mukaan seuraavan luettelon avulla:

Pehmeän ja kovan puun sahaukseen erityisesti puunsiihin nähden pitkittäissuunnassa:

- HM-pyörösahanterä Ø 185 x 1,8 x 20, 16 hammasta

Pehmeän ja kovan puun sahaukseen erityisesti puunsiihin nähden poikittaissuunnassa:

- HM-pyörösahanterä Ø 185 x 1,8 x 20, 32 hammasta

4.6 Sahanterän vaihto



Vaara

Poista akku ennen kaikkia huoltotöitä.

- Paina painiketta 2 (kuva. 2) ja vedä estovipu 3 (kuva 2) ylös. Sahan akseli ja kytkinvipu ovat nyt lukittuna.
- Löysää kuusiokoloavaimella 4 (pidike kuva 3) vastapäivään kiertämällä laipparuuvia 5 (kuva 3) **vastapäivään**. Poista sitten ruuvi ja etummainen kiristyslaippa 6 (kuva 3).
- Voit nyt poistaa sahanterän liikkuvan suojakuvun avaamisen jälkeen.
- Varmista, että kiristyslaippaan ei ole tarttunut likaa.
- Tarkista pyörimissuunta, kun kiinnität sahanterää.

- Aseta tämän jälkeen kiristyslaippa ja laipparuuvi paikalleen ja kiristä ne kiertämällä **myötäpäivään**.

4.7 Rakokiila



Vaara

Poista akku ennen kaikkia huoltotöitä.

Halkaisuveitsi 7 (kuva 3) estää sahanterän kiinnijuuttumisen pitkittäisleikkauksessa. Oikea etäisyys sahanterään nähden on esitetty kuvassa (kuva 4).

- Löysää säätämistä varten ruuvia 8 (kuva 3) mukana toimitetulla kahvallisella kuusiokoloavaimella 4 (kuva 3).
- Säädä rakokiilaa työntämällä sitä pitkässä reiässään ja kiristä sitten ruuvi uudelleen.

5 Käyttö

5.1 Käyttöönotto

Tämä käyttöohje on annettava tiedoksi kaikille konetta käyttäville henkilöille. Erityistä huomiota on kiinnitettävä kappaleeseen "Turvallisuusohjeet".

5.2 Käynnistäminen ja poiskytkentä

- **Kytkeminen päälle:** Vapauta lukitus painamalla käynnistyskenestin 9 (kuva 2) eteenpäin. Paina senjälkeen, käynnistyskenestön ollessa painettuna, kytkinpainiketta 10 (kuva 2).

Koska kyseessä on ei päälle jäävä kytkin, kone käy vain niin pitkään, kuin tätä kytkinpainiketta painetaan.

Elektroniikka huolehtii siitä, että koneen nopeus kiihtyy nykyäksittä, ja säätää kierrosluvun asetettuun arvoon konetta kuormitettaessa.

Tämän lisäksi ylikuormituselektroniikka säätää moottoria ylikuormitustilanteessa siten, että sahanterä pysähtyy.

Kytke tällöin kone pois päältä. Kytke kone uudelleen päälle ja sahaa pienemmällä syöttönopeudella.

- **Kytkeminen pois päältä:** Pois päältä kytkemiseksi, vapauta kytkinpainike 10 (kuva 2).

5.3 Valo

Sähkötyökalu on varustettu valomoduulilla 36 (kuva 3).

Valomoduuli saa tietyn ajan virtaa, kun koneen liitäntäjohto on pistetty pistorasiaan ja on sitten käyttövalmis.

Käyttövalmiudessa ollessaan valomoduuli kytkee automaattisesti valon päälle konetta liikuteltaessa ja jälleen pois päältä pidemmän liikkumattomuuden jälkeen.

5.4 Sahaussyvyyden säätö

Sahaussyvyttä voidaan säätää portaattomasti välillä 0 - 66 mm.

Tee näin:

- Avaa kiristysvipu 12 (kuva 1).
- Uputusvivulla 13 (kuva 1) asetat sahaussyvyyden.
- Asetetun syvyyden voi lukea asteikolta 14 (kuva 1). Näyttönä toimii upotusvivun viistottu reuna.
- Kiristä kiristysvipu 12 (kuva 1) uudelleen.



Säädä sahaussyvyys aina n. 2 - 5 mm leikattavan materiaalin vahvuutta suuremmaksi.

5.5 Viistosahauksen säätö

Sahan voi säätää viistosahauksia varten mihin tahansa kulmaan alueella 0 ° ... 45°.

- Vinoon asentoon asettamiseksi, aseta saha perusasentoon ja tue siten, että sahakoneikon voi kääntää vinoon.
- Löysää vipua 15 (kuva 2).
- Säädä kulma kääntösegmentin asteikon avulla.
- Kiristä sitten vipu 15 (kuva 2) uudelleen.

5.6 Uputussahaukset



Vaara

Uputussahauksessa on takaiskuvaara! Ennen upotusta aseta koneen pohjalaatan takareuna työkappaleeseen kiinnitettyyn vasteeseen. Konetta materiaaliin upotettaessa pidä tukevasti kiinni käsikahvasta ja työnnä konetta kevyesti eteenpäin!

- Löysää puristusvipu 12 (kuva 1) ja aseta upotusvivulla 13 (kuva 1) kone ylimpään asentoon.
- Avaa esisisäänvetovivulla 16 (kuva 1) liikkuva suojakupu kokonaan, niin että koneen voi asettaa työstettävän työkappaleen päälle. Sahanterä on nyt vapaana materiaalin yläpuolella ja sen voi kohdistaa sahausviivan kohdalle.
- Kytke kone päälle ja paina upotusvipu 13 (kuva 1) alas. Sahanterä uppoutuu tällöin pystysuoraan työkappaleeseen. Tällöin tulee lukea upotussyvyys asteikolta 14 (kuva 1). Halkaisuveitsi kohoaa upotussahauksessa ylös. Kun sahanterän takana oleva ura vapautuu koneen liikkeessä eteenpäin, halkaisuveitsi palaa normaaliin asentoonsa.



Sahaussyvyyden voi esisäätää toistuvia samansyvyisiä upotussahauksia varten.

Toimi seuraavasti:

- Aseta kone haluttuun sahaussyvyyteen.
- Avaa lukitusruuvi 17 (kuva 2) ja aseta vastetanko 18 (kuva 2) alhaalta vasteeseen.
- Kiristä lukitusruuvi uudelleen. Kun upotustyöt on suoritettu, aseta vastetanko takaisin ylimpään asentoon.

5.7 Sahaus piirtolinjaa pitkin

Liikkuva sahausviivaosoin 19 (kuva 3) sopeutuu automaattisesti myös viistosahauksiin. Piirtolinja vastaa sahanterän sisäpuolta. Vinosahauksessa ohjausreuna näkyy ylemmän suojakuvun vasemmanpuoleisen aukon läpi (nuoli, kuva 1).

- Pidä konetta kiinni käsikahvoista ja aseta pohjalevyn etuosa työkappaleen päälle.
- Käynnistä kone (katso lukua 5.2) ja työnä konetta tasaisesti sahaussuuntaan eteenpäin.
- Kun sahaus on päättynyt, kytke saha välittömästi pois päältä vapauttamalla kytkinpainike 10 (kuva 2).

5.8 Sahaus rinnakkaisvasteella

Rinnakkaisvaste on tarkoitettu samansuuntaissahaukseen jo olemassa olevaan reunaan nähden. Vasteen voi tällöin asentaa koneen oikealle tai vasemmalle puolelle. Sahausalue on tällöin oikealla puolella 33 - 130 mm (lukuosoin „X“ kuva 1) ja vasemmalla puolella 163 - 300 mm (lukureuna osoitinreuna „Y“ kuva 1).

- Voit säätää sahausleveyttä löysäämällä siipiruuveja 20 (kuva 3), siirtämällä vastetta vastaavasti ja kiristämällä siipiruuvit uudelleen.

Lisäksi rinnakkaisvasteen voi kääntää (työkappaleen reunalle tarkoitettu ohjauspinta osoittaa ylöspäin) niin, että se toimii kaksinkertaisena tukena ja parantaa käsisirkkelin ohjausta. Nyt konetta voi ohjata työkappaleeseen kiinnitettyä johdetta pitkin.

5.9 Työskentely alatartuntavastetta käyttäen

Alatartuntavastetta käytetään sahaamiseen jo olemassa olevan reunan suuntaisesti. Vasteen voi tällöin asentaa koneen oikealle tai vasemmalle puolelle. Tällöin sahausveveysalue on oikealla puolella n. 12 - 40 mm ja vasemmalla puolella n. 30 - 210 mm.

- Voit säätää sahausleveyttä löysäämällä siipiruuveja 20 (kuva 3), siirtämällä vastetta vastaavasti ja kiristämällä siipiruuvit uudelleen.

6 Huolto ja kunnossapito



Vaara

Poista akku ennen kaikkia huoltotöitä.

MAFELL-koneet on suunniteltu niin, että ne eivät tarvitse paljon huoltoa.

Niissä käytettävät kuulalaakerit on rasvattu koneen koko eliniäksi. Pitemmän käyttöajan jälkeen jälkeen

MAFELL suosittelee antamaan koneen valtuutetun MAFELL-asiakaspalvelun tarkastettavaksi.

Käytä kaikkiin voitelukohtiin ainoastaan valmistajan erikoisrasvaa, tilausno 049040 (1 kg:n rasia).

6.1 Säilytys

Jos konetta ei käytetä pitempään aikaan, se on puhdistettava huolellisesti. Kiiltävät metalliosat on sumutettava ruosteenestoaineella.

6.2 Kuljetus

Toimitukseen kuuluvat litiumioniakut ovat vaara-ainelain määräysten alaisia. Käyttäjä saa kuljettaa akkuja kadulla ilman erikoistoimenpiteitä.

Toimitettaessa sivullisen kautta (esim.: lentorahti tai huolinta) on noudatettava pakkausta ja merkintää koskevia erikoisvaatimuksia. Tällöin on lähetyksen valmistelussa ehdottomasti käytettävä vaara-aineasiatuntijaa.

Lähetä akkuja ainoastaan, jos kotelo on vaurioitumaton. Teippaa avoimet liittimet ja pakkaa akku niin, että se ei pääse liikkumaan pakkauksessa.

Ota myös huomioon mahdolliset tarkemmat kansalliset määräykset.

6.3 Akkujen/paristojen hävittäminen



Sähkötyökalut, akut, lisätarvikkeet ja pakkaukset tulee toimittaa ympäristöstävälliseen uusiokäyttöön.

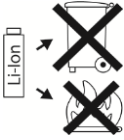
Älä heitä sähkötyökaluja tai akkuja/paristoja talousjätteisiin!

Vain EU-maita varten:



Eurooppalaisen direktiivin 2002/96/EY mukaan käyttökelvottomat sähkötyökalut ja eurooppalaisen direktiivin 2006/66/EY mukaan vialliset tai loppuun käytetyt akut/paristot täytyy kerätä erikseen ja toimittaa ympäristöstävälliseen kierrätykseen.

Akut/paristot:



Litiumioni:

Katso ohjeita kappaleessa
"Kuljetus", sivu Fehler! Textmarke
nicht definiert..

Oikeus teknisiin muutoksiin pidätetään.

7 Häiriöiden poisto



Vaara

Häiriöiden syyn selvittäminen ja poistaminen vaatii erityistä huolellisuutta ja varovaisuutta. Poista ensin akku!

Seuraavassa luetellaan muutama useimmin esiintyvä häiriö ja niiden syyt. Jonkin muun häiriön ilmaantuessa ota yhteys myyjääsi tai suoraan MAFELL-asiakaspalveluun.

Häiriö	Syy	Poisto
Konetta ei voi kytkeä päälle.	Akku on tyhjentynyt	Lataa akku
	Akku ei ole lukkiutunut päätyasentoon	Paina akku lukitukseen asti
Akku melkein tyhjä, yksi LED akussa vilkkuu.	Elektroniikka suojaa akkua syvätyhjennykseltä.	Tarkasta, paina painiketta 22 (kuva 2 + 5). Jos vain yksi LED palaa, lataa akku.
Ylikuormitus, kone kytkeytyy pois päältä.	Pitkään kestänyt kuormitus on ylikuumentanut koneen tai akun. Kuuluu varoitusääni (jatkuva piippaus). Piippaus loppuu maks. 30 sekunnin kuluttua tai kytkinpainikkeen vapauttamisen jälkeen.	Anna koneen ja akun jäähtyä. Akun voi jäähdyttää nopeammin ilmajäähdytyksellä varustetussa latauslaitteessa. Koneen voi myös jäähdyttää nopeammin toisella akulla tyhjäkäynnillä.
Kone kytkeytyy pois päältä kuormituksen noustessa äkillisesti.	Kuormituksen noustessa äkillisesti, nousee myös koneen tarvitsema virta äkillisesti. Tämä nousu, joka johtuu äkillisestä kiinni juuttumisesta tai takaiskussa, mitataan ja se johtaa poiskytkeytymiseen.	Kytke kone pois päältä vapauttamalla kytkinpainike. Tämän jälkeen voit kytkeä koneen uudelleen päälle ja työskennellä edelleen normaalisti. Yritä välttää lisäjuuttumisia.

Häiriö	Syy	Poisto
Sahantarä juuttuu kiinni konetta eteenpäin työnnettäessä.	Syöttöliike liian nopea	Vähennä syöttöliikkeen nopeutta
	Tylsä sahanterä	Päästä kytkin heti vapaaksi. Irrota kone työkappaleesta ja vaihda sahanterä
	Työkappaleessa on jännitteitä	
	Huono koneen ohjaus	Käytä rinnakkaisvastetta
	Työkappaleen pinta epätasainen	Tasoita pinta
Paloläiskä sahauskohdissa	Työhön sopimaton tai tylsä sahanterä	Vaihda sahanterä
Sahanpurujen ulosheito tukossa	Puu liian kosteaa	
	On sahattu pitkään ilman imurointilaitetta	Liitä kone ulkopuoliseen imurointilaitteeseen, esim. pölynimuriin
Äkillinen savun kehittyminen moottorikotelosta	Koneen elektroniikan ylikuormitus	Koskeytä energiansyöttö poistamalla akkupakkaus. Savun kehittyminen loppuu. Älä aseta mitään akkua enää paikalleen! Vältä savun sisäänhengittämistä!

8 Erikoistavikkeet

- Sahanterä - HM Ø 185 x 1,8 x 20, 16 hammasta (pitkittäissahaus) Til.-nro 092 494
- Sahanterä - HM Ø 185 x 1,8 x 20, 32 hammasta (poikittäissahaus) Til.-nro 092 493
- Ohjauskisko F80, pituus 800 mm Til.-nro 204 380
- Ohjauskisko F110, pituus 1100 mm Til.-nro 204 381
- Ohjauskisko F160, pituus 1600 mm Til.-nro 204 365
- Ohjauskisko F210, pituus 2100 mm Til.-nro 204 382
- Ohjauskisko F310, pituus 3100 mm Til.-nro 204 383
- Aerofix F-AF 1 Til.-nro 204 770
- ohjauslaitteiston M Til.-nro 208 170
- ohjauslaitteiston ML Til.-nro 204 378
- Kulmavaste F-WA Til.-nro 205 323
- Akku-PowerTank 18 M 144 LiHD Til.-nro 094498
- Akku-PowerTank 18 M 99 LiHD Til.-nro 094503
- Johdekiskon lisätarvikkeet:
 - Ruuvipuristin F-SZ100MM (2 kpl.) Til.-nro 205 399
 - Liitoskappale F-VS Til.-nro 204 363
 - Kiskopakkaus F160 Til.-nro 204 626
- Kiskopakkaussarja F80/160, sisältö: F80 + F160 + yhdyskappale + 2 Til.-nro 204 748
ruuvipuristinta + kiskolaukku
- Kiskopakkaussarja F80/160 kulmavasteella, sisältö: F80 + F160 + Til.-nro 204 749
yhdyskappale + kulmavaste + 2 ruuvipuristinta + kiskolaukku
- Kiskolaukkusarja F160/160, sisältö: 2 x F160 + yhdyskappale + 2 Til.-nro 204 805
ruuvipuristinta + kiskolaukku
- Alatartuntavaste UA Til.-nro 206 073
- Akku-PowerStation APS 18M + Til.-nro 094 439
- Akku-PowerStation APS 18M + GB Til.-nro 094 440

9 Räjähdyssuojausmerkintä ja varaosaluettelo

Vastaavat tiedot varaosista löydät kotisivuiltamme: www.mafell.com

Innehållsförteckning

1	Teckenförklaring	108
2	Produktdata	108
2.1	Uppgifter om tillverkaren	108
2.2	Maskinens ID-beteckning	108
2.3	Tekniska data	109
2.4	Emissioner	109
2.5	Leveransinnehåll	110
2.6	Säkerhetsanordningar	111
2.7	Avsedd användning	111
2.8	Kvarvarande risker	111
3	Säkerhetsanvisningar	111
4	Förbereda/ställa in	114
4.1	Ladda batteri	114
4.2	Sätt i batteri	114
4.3	Ta bort batteri	114
4.4	Bortsugning av spån	114
4.5	Välja sågblad	115
4.6	Byta sågblad	115
4.7	Klyvkiel	115
5	Användning	115
5.1	Idrifttagning	115
5.2	Till- och frånkoppling	115
5.3	Belysning	115
5.4	Inställning av snittdjup	116
5.5	Inställning för sneda snitt	116
5.6	Snitt med djupanslag	116
5.7	Såga efter mall	116
5.8	Såga med parallellanslag	116
5.9	Arbeta med stödanslaget	117
6	Service och underhåll	117
6.1	Förvaring	117
6.2	Transport	117
6.3	Avfallshantering batterier/uppladdningsbara batterier	117
7	Åtgärdande av störning	118
8	Specialtillbehör	119
9	Explosionsritning och reservdelslista	119

1 Teckenförklaring



Denna symbol återfinns på alla platser där anvisningar beträffande den egna säkerheten finns.

Beaktas inte dessa kan detta leda till svåra skador.



Denna symbol markerar en situation som eventuellt kan leda till skada.

Undviks inte denna situation kan produkten eller föremål i dess omgivning skadas.



Denna symbol markerar tips för användare och annan, användbar information.

2 Produktdata

K 65 18M bl: Art.nr. 91B701, 91B702, 91B721, 91B725

KSS60 18M bl: Art.nr. 91B801, 91B802, 91B821, 91B825

2.1 Uppgifter om tillverkaren

MAFELL AG, Beffendorfer Straße 4, D-78727 Oberndorf / Neckar, Telefon +49 (0)7423/812-0, Fax +49 (0)7423/812-218

2.2 Maskinens ID-beteckning

Alla uppgifter som behövs för identifiering av maskinen kan läsas på den monterade kapacitetsskylten.



CE-märkning för dokumentation beträffande överensstämmelse med grundläggande säkerhets- och hälsokrav enligt bilaga I, maskindirektivet.



Endast för EU länder.

Kasta inte elverktyg i hushållssoporna!

Enligt europeiskt direktiv 2002/96/EG beträffande uttjänta el- och elektronikapparater samt gällande nationell lagstiftning måste uttjänta elektroverktyg samlas separat och lämnas till miljövänlig återvinning.



Läs bruksanvisningen så att risken för skador kan minskas.



Skydda batteriet mot värme, allt för kraftigt solsken, brand, frost, vatten och fukt.

Skydda batteripaket mot fukt!



Skydda batteripaket mot eld!

Det föreligger explosionsrisk!



Cordless Alliance System (=CAS) är ett tillverkarövergripande system för uppladdningsbara batterier. Mer information hittar du på www.cordless-alliance-system.com

2.3 Tekniska data

K 65 18M bl

Märkspänning	18 V ==
Sågbladsvartal vid tomgång	4450 min ⁻¹
Snittdjup 0° /30° /45°	66 / 62 / 53 mm
Sågaggregat svängbart	0° – 45°
Sågbladsdiameter max./min.	185 / 172 mm
Sågbladstjocklek	1,2 mm
Verktygets snittbredd	1,8 mm
Sågbladsmonteringshål	20 mm
Diameter sughållare	35 mm
Vikt med batteri (utan parallellfäste)	4,4 kg
Mått (B x L x H)	246 x 339 x 267 mm

KSS60 18M bl

Märkspänning	18 V ==
Sågbladsvartal vid tomgång	4450 min ⁻¹
Snittdjup 0° /30° /45°	66 / 62 / 53 mm
Sågaggregat svängbart	0° – 45°
Sågbladsdiameter max./min.	185 / 172 mm
Sågbladstjocklek	1,2 mm
Verktygets snittbredd	1,8 mm
Sågbladsmonteringshål	20 mm
Diameter sughållare	35 mm
Vikt med batteri (utan parallellfäste)	4,4 kg
Mått (B x L x H)	246 x 339 x 267 mm

som kapsågsystem

Snittdjup 0° /30° /45°	60 / 56 / 47 mm
Snittlängd vid 12/49,5 mm tjocklek på arbetsstycke	470/400 mm
Vikt med riktstyrning och batteri	5,8 kg
Mått inkl. riktstyrning (BxLxH)	260 x 769 x 277 mm

2.4 Emissioner

De angivna värdena är emissionsnivåer. Trots att det finns ett samband mellan emissions- och immissionsnivå kan, utifrån detta faktum, inte med säkerhet fastställas om extra försiktighetsåtgärder behövs. Aktuella, på arbetsplatsen existerande faktorer som påverkar immissionsnivåer, omfattar expositionsperiod, utrymmets förutsättningar, andra bullerkällor o.s.v., som ex. antal maskiner eller andra arbeten som utförs i närheten. Den tillåtna immissionsnivån kan dessutom variera mellan olika länder. Trots detta avser denna information att ge användaren möjlighet till bättre bedömning av faror och risker.

2.4.1 Uppgifter om bullernivå

De enligt EN 62841 uppmätta bulleremissionsvärdena uppgår till:

Ljudtrycksnivå	$L_{PA} = 89 \text{ dB (A)}$
Osäkerhet	$K_{PA} = 3 \text{ dB (A)}$
Ljudeffektnivå	$L_{WA} = 100 \text{ dB (A)}$
Osäkerhet	$K_{WA} = 3 \text{ dB (A)}$

Bullernivåmätning genomfördes med seriemässigt levererad sågklinga.

2.4.2 Uppgifter om vibration

Den typiska hand-arm-rörelsen är mindre än $2,5 \text{ m/s}^2$.

2.5 Leveransinnehåll

Handcirkelsåg K 65 18M bl komplett med:

- 1 cirkelsågblad med hårdmetallyta $\varnothing 185 \text{ mm}$, 16 tänder
- 1 klyvkiel (grovlek 1,5 mm)
- 1 manöververktyg i hållaren på maskinen
- 1 bruksanvisning
- 1 häfte "Säkerhetsanvisningar"
- 1 transportbox
- 1 parallellanslag
- 1 spånpåse
- 1 laddare APS 18M för art. nr. 91B701, 91B721, 91B725
- 2 uppladdningsbart batteri 18 M 99 LiHD för art. nr. 91B701, 91B721, 91B725

Kapsågsystem KSS60 18M bl komplett med:

- 1 cirkelsågblad med hårdmetallyta $\varnothing 185 \text{ mm}$, 32 tänder
- 1 klyvkiel (grovlek 1,5 mm)
- 1 Manöververktyg i hållaren på maskinen
- 1 bruksanvisning
- 1 häfte "Säkerhetsanvisningar"
- 1 transportbox
- 1 parallellanslag
- 1 spånpåse
- 1 laddare APS 18M för art. nr. 91B801, 91B821, 91B825
- 2 uppladdningsbara batterier 18 M 99 LiHD för art. nr. 91B801, 91B821, 91B825

2.6 Säkerhetsanordningar



Risk

Dessa anordningar är nödvändiga för säker maskindrift och får inte tas bort eller göras överksamma.

Maskinen är utrustad med följande säkerhetsanordningar:

- Övre fast skyddskåpa
- Undre rörlig skyddskåpa
- Stor basplatta
- Handtag
- Klyvkiel
- Kopplingsanordning och broms
- Utsugsstuts

2.7 Avsedd användning

K65 18M bl / KSS60 18M bl är endast avsett för längd- och tvärkapning av massivt trä.

Även träbaserat material som spånplattor, lamellträ och MDF-skivor kan bearbetas. Använd endast de av Mafell godkända sågbladen enligt EN 847-1 i det angivna \emptyset -området.

En annan användning än vad som beskrivs ovan är inte tillåten. Tillverkaren fransäger sig allt ansvar för skador som kan härledas till sådan avvikande användning.

Följ de riktlinjer beträffande användning, service och underhåll som lämnas av MAFELL för korrekt användning av maskinen.

Använd endast sågblad med varvtalsmärkning som motsvarar eller är högre det varvtal som är angivet på elverket.

Använd endast Metabo- eller CAS-batteripaket (Cordless Alliance System) och tillbehör i original.

Med CAS-märkta batteripaket är till 100 % kompatibla med CAS-enheter (Cordless Alliance System).

2.8 Kvarvarande risker



Risk

Användningsrelaterade restrisker finns kvar även vid korrekt användning och trots att säkerhetsbestämmelser följs.

- Beröring av sågklingan i området vid öppningen under grundplattan.
- Beröring av den del av sågklingan som skjuter ut under arbetsstycket vid kapning.
- Beröring av roterande delar från sidan: sågklinga, klämfläns och flänsskruv.
- Re kyl hos maskinen vid fastklämning i arbetsstycke.
- Brott på, och utslungning av, sågklingan eller delar av denna.
- Oavsiktlig start när batteri sitter kvar.
- Påverkan på hörsel vid långvariga arbeten utan hörselskydd.
- Emission av hälsovådligt trädamn vid längre användning utan uppsugning.

3 Säkerhetsanvisningar



Risk

Beakta alltid följande säkerhetsanvisningar och de säkerhetsbestämmelser som gäller i repsektive användarland!

Allmänna anvisningar:

- Barn och ungdomar får inte hantera denna maskin. Detta gäller dock inte ungdomar som arbetar under uppsikt av fackman inom ramen för sin utbildning.
- Arbeta aldrig utan de skyddsanordningar som föreskrivs för aktuellt arbetsförlopp och ändra inget på maskinen som kan påverka säkerheten.
- Kontrollera arbetsstycket så att det inte innehåller främmande material. Såga inte i metalldelar, ex. spik.
- Skydda maskinen och batteriet mot fukt!
- Kastas inte de uppladdningsbara batterierna i eld!
- Använd inga defekta eller deformerade uppladdningsbara batterier!
- Öppna inte de uppladdningsbara batterierna!
- Rör inte vid kontakterna på de uppladdningsbara batterierna eller kortslut inte kontakterna!

- Ur defekta li-jon batterier kan en lätt sur, brännbar vätska tränga ut! Om batterivätska tränger ut och kommer i beröring med huden spolar du omedelbart med rikligt med vatten. Om batterivätska hamnar i ögonen tvättar du ur dem med rent vatten och tar omedelbart kontakt med läkare!
- Ta ur de uppladdningsbara batterierna ut maskinen innan du utför någon typ av inställning, ombyggnad, underhåll eller rengöring.
- Försäkra dig om att maskinen är avstängd innan du sätter i de uppladdningsbara batterierna.
- Om maskinen läggs ner utan uppsikt, transporteras eller lagras ska batteriet tas ut ur maskinen.

Följande sågklingor får inte användas:

- Hackiga sågklingor och sådana som ändrat form.
- Sågklingor av snabbstål med hög legering (SS-sågklinga).
- Trubbiga sågklingor på grund av för hög belastning på motorn.
- Sågklingor vars huvudmassa är kraftigare, eller vars snittbredd (vridning) är mindre, än bredden på klyvkilen.
- Sågklingor som inte är lämpliga till sågklingevarvtalet vid tomgång.
- Slipplattor

Anvisningar för användning av personliga skyddsutrustningar:

- Bär alltid hörselskydd under arbetet.
- Bär alltid en dammskyddsmask under arbetet.

Anvisningar för driften:

Sågning



- **För inte in händerna i sågområdet och ta inte på sågbladet. Håll i extrahandtaget eller i motorhöljet med den andra handen.** Om du håller båda händerna på sågen kan händerna inte skyddas av sågbladet.

- **För inte in handen under arbetsstycket.** Skyddskåpan kan inte skydda dig mot sågbladet under arbetsstycket.
- **Anpassa snittdjupet till arbetsstyckets grovlek.** Mindre än en hel tandhöjd ska vara synlig under arbetsstycket.
- **Håll aldrig fast det arbetsstycke som ska kapas med händerna och placera det inte heller över benet. Säkra arbetsstycket vid ett stabilt fäste.** Det är viktigt att arbetsstycket sätts fast ordentligt för att minimera risken för kroppskontakt, fastklämning av sågbladet eller att du förlorar kontrollen.
- **Håll bara i elverktyget med de isolerade greppytorna när arbeten ska utföras där verktyget kan träffa på gömda elledningar eller den egna sladden.** Kontakt med en spänningsförande ledning gör att elverktygets metalldelar också sätts under spänning och orsakar en elektrisk stöt.
- **Använd alltid ett anslag, eller kantstyrning, vid längskapning.** Det förbättrar noggrannheten vid kapningen och minskar risken för att sågbladet kläms fast.
- **Använd alltid sågblad med rätt storlek och med passande monteringshål (t.ex. stjärnformat eller runt).** Sågblad som inte passar till sågens monteringsdelar går ojämnt och leder till att du förlorar kontrollen.
- **Använd aldrig skadade eller felaktiga sågbladsbrickor eller sågbladsskruvar.** Sågbladsbrickorna och -skruvarna har konstruerats särskilt för din såg, för optimal effekt och säkerhet.

Rekyl – orsaker och säkerhetsanvisningar

- En rekyl är den plötsliga reaktionen som sker på grund av att ett sågblad hakar fast, kläms fast eller är felaktigt inriktad. Detta gör att en okontrollerad såg lyfter och rör sig ut ur arbetsstycket i riktning mot personen som arbetar med sågen.
- Om sågbladet hakar fast eller klämmer i sågspalten som försluts blockerar sågbladet och motorkraften slår tillbaka sågen mot personer som arbetar med den.

- Om sågbladet vrids eller riktas in fel i sågsnittet kan tänderna i den bakre kanten på sågbladet haka fast i träytan så att sågbladet rör sig ut ur sågspalten och sågen hoppar tillbaka mot personen som arbetar med den.
- **Var särskilt försiktig när du sågar i existerande väggar eller andra områden där man inte ser baksidan.** Sågbladet som sänks in i materialet kan blockeras i dolda föremål och orsaka en rekyl.

Den undre skyddskåpens funktion

- En rekyl inträffar till följd av fel eller felaktig användning av sågen. Den kan förhindras med hjälp av lämpliga försiktighetsåtgärder som beskrivs nedan.
- **Håll fast sågen med båda händerna och håll armarna på sådant sätt att de kan fånga upp emot rekylkraften. Man bör alltid stå vid sidan om sågbladet, aldrig ha det i linje med kroppen.** Vid en rekyl kan cirkelsågen hoppa bakåt men personen som arbetar med sågen kan behärska rekylkrafterna med hjälp av lämpliga försiktighetsåtgärder.
 - **Om sågbladet klämmer eller om du avbryter arbetet, stäng av sågen och håll den stilla i arbetsstycket tills sågbladet har stannat helt. Försök aldrig ta bort sågen från arbetsstycket, eller dra den baklänges, så länge sågbladet rör sig, annars finns risk för rekyl.** Ta reda på och avhjälj orsaken till att sågbladet klämmer.
 - **Om man vill starta om en såg som befinner sig i ett arbetsstycke så ska sågbladet centreras i sågspalten och man måste kontrollera att sågbladets tänder inte har hakat fast i arbetsstycket.** Om sågbladet hakar fast kan den föra sig ut ur arbetsstycket eller orsaka en rekyl om sågen startas igen.
 - **Stöd upp stora skivor för att förhindra rekyl på grund av sågblad som sitter fast.** Stora skivor kan böjas ner på grund av den stora egna vikten. Skivor måste stödjas upp på båda sidorna, både nära sågspalten och vid kanterna.
 - **Använd inga slöa eller skadade sågblad.** Sågblad med slöa eller fel inriktade tänder orsakar på grund av en för trång sågspalt en ökad friktion, fastklämning av sågbladet och rekyl.
 - **Dra innan sågningen fast inställningarna för sågdjup och kapningsvinkel.** Om inställningarna förändras under sågningen kan sågbladet klämmas fast och en rekyl kan inträffa.
 - **Kontrollera före varje användning att den undre skyddskåpan stänger utan problem. Använd inte sågen om inte rörligheten hos den undre skyddskåpan fungerar och den inte stänger direkt. Kläm eller bind aldrig fast den undre skyddskåpan i den öppna positionen.** Om sågen oavsiktligt skulle falla ner på golvet kan den underskyddskåpan böjas. Öppna skyddskåpan med dragspaken och säkerställ att den rör sig fritt och inte rör vid varken sågblad eller andra delar oavsett kapningsvinkel eller sågdjup.
 - **Kontrollera att fjädern för den undre skyddskåpan fungerar. Låt utföra service på sågen före användningen om den undre skyddskåpan eller fjädern inte fungerar felfritt.** Skadade delar, kladdiga avlagringar eller spånansamlingar gör att skyddskåpan arbetar med fördröjning.
 - **Öppna bara den undre skyddskåpan manuellt vid särskilda snitt såsom "djup- och vinkelsnitt".** Öppna den undre skyddskåpan med dragspaken och släpp spaken så snart sågbladet tränger in i arbetsstycket. Vid alla andra sågningsarbeten ska den undre skyddskåpan arbeta automatiskt.
 - **Lägg inte ner sågen på arbetsbänken eller golvet utan att den undre skyddskåpan täcker sågbladet.** Ett oskyddat sågblad som fortsätter rotera förflyttar sågen mot kapningsriktningen och sågar allt som kommer i dess väg. Observera sågbladets eftergångstid.

Klyvkilens funktions

- **Använd det sågblad som passar till klyvkilen.** För att klyvkilen ska verka måste sågbladets stamblad vara tunnare än klyvkilen och tandbredden måste vara bredare än klyvkilens tjocklek.

- Justera klyvkilen på det sätt som beskrivs i bruksanvisningen. Felaktiga avstånd, fel position och inriktning kan vara orsaken till att klyvkilen inte förhindrar en rekyl på ett verksamt sätt.
- Använd alltid klyvkilen, utom vid "djupkapning". Montera tillbaka klyvkilen efter djupsågningen. Klyvkilen stör vid djupsågning och kan orsaka en rekyl. Detta avsnitt gäller bara för handcirkelsågar utan MAFELL-flippkil.
- För att klyvkilen ska fungera måste den befinna sig i sågspalten. Vid korta kapningar är klyvkilen överksam när det gäller att förhindra en rekyl.
- Använd inte sågen med missformad klyvkil. Redan en liten störning kan göra att skyddskåpan stängs långsamt.

Anvisningar för service och underhåll:

- Regelbunden rengöring av maskinen, framför allt av justeringsanordningar och styrfunktioner, är en viktig säkerhetsaspekt.
- Endast original MAFELL reservdelar och tillbehör får användas. I annat fall föreligger inga anspråk på garantiåtaganden och inget ansvar från tillverkarens sida.

4 Förbereda/ställa in

4.1 Ladda batteri

Kontrollera om batteriets märkspänning överensstämmer med uppgifterna på maskinen.

Batteri och laddare är anpassade till varandra. Använd bara MAFELL – APS 18 laddare för att ladda batterier.

Börja med att ladda batteriet när du har en ny maskin. Hur man gör när man börjar använda APS 18 och hur uppladdningen görs finns beskrivet i den bifogade bruksanvisningen "APS 18 Akku – Power – Station".

Batteriet är utrustat med en temperaturövervakning. Den garanterar att batteriet bara laddas inom temperaturområdet 0°C och 50°C. Detta förlänger batteriets livslängd.

En väsentligt förkortad drifttid per uppladdning tyder på att batteriet är förbrukat och behöver bytas ut.



Fara Explosionsrisk

Skydda batteriet mot värme, brand och väta.

Lägg inte batteriet på element och utsätt det inte för kraftigt solsken under längre period. Temperaturer över 50°C skadar batteriet. Låt ett uppvärmt batteri kylas av före laddningen.

Den optimala förvaringstemperaturen ligger mellan 10°C och 30°C.



Öppna inte batteriet och skydda det mot stötar. Förvara batteriet torrt och frostsäkert.



Fara
Täck över batterikontakterna vid förvaring utanför laddaren. Vid kortslutning genom metallisk överbrygning finns brand- och explosionsrisk.



Beakta hänvisningarna beträffande miljöskydd.

4.2 Sätt i batteri

Skjut in det laddade batteriet i batteristörningen bredvid handtaget tills det märkbart hakar fast.



Kontrollera att batteriet sitter korrekt i maskinen innan denna används.

4.3 Ta bort batteri

Släpp batteriet genom att trycka på spärren 21 (Bild 2) och dra ut det ur batteristyrningen.



Ta inte till våld.

4.4 Bort sugning av spån



Risk
Hälsovådligt damm måste suga upp med en M-sugare.

Maskinen ska anslutas till en lämplig, extern suganordning vid alla arbeten där en stor mängd damm skapas. Lufthastigheten måste vara minst 20 m/s.

Invändig diameter på sughållare 1 (bild 3) är 35 mm.

För korta arbeten som bara orsakar mindre mängder damm kan spånpåsen användas som egenuppsugning.

4.5 Välja sågblad

Använd ett vasst verktyg för att bibehålla bra snittkvalitet. Välj ett verktyg som passar material och aktuell användning i följande lista:

Kapning av barr- och lövträ speciellt längs med fiberriktning:

- HM-cirkelsågblad Ø 185 x 1,8 x 20 mm, 16 tänder

Kapning av barr- och lövträ speciellt tvärs emot fiberriktning:

- HM-cirkelsågblad Ø 185 x 1,8 x 20 mm, 32 tänder

4.6 Byta sågblad



Risk

Dra ur batteriet vid alla underhållsarbeten

- Tryck på tryckknappen 2 (Bild 2) och dra spärrspaken 3 (Bild 2) uppåt. Nu är sågaxeln låst och kopplingsspaken spärrad.
- Lossa fläns-skruven 5 (Bild 3) **motsols** med insex-skruvmejseln 4 (hållare Bild 3). Ta nu bort skruven samt den främre klämflänsen 6 (Bild 3).
- Sågbladet kan nu tas bort när den rörliga skyddskåpan öppnats.
- Klämflänsarna måste vara fria från vidhäftande delar.
- Var noga med rotationsriktningen när sågbladet sätts i.
- Sätt sedan klämflänsen på plats, sätt i flänsskruven och drag fast genom att vrida **medurs**.

4.7 Klyvkil



Risk

Dra ur batteriet vid alla underhållsarbeten

Klyvkilen 7 (Bild. 3) förhindrar att sågbladet kläms fast vid sågning i längsriktningen. Rätt avstånd till sågblad visas i (Bild 4).

- Lossa skruven 8 (Bild 3) med den medföljande insexskruvmejseln 4 (Bild 3) för justeringen.
- Justera klyvkilen genom att förskjuta den i dess längsgående öppning och dra sedan fast skruven igen.

5 Användning

5.1 Idrifttagning

Innehållet i denna bruksanvisning måste vara känt av alla som ska hantera maskinen, med speciell hänvisning till kapitlet "Säkerhetsanvisningar".

5.2 Till- och frånkoppling

- **Starta:** tryck startspärren 9 (Bild 2) framåt för att låsa upp. Håll in startspärren och tryck in startknappen 10 (Bild 2).

Eftersom det är en omkopplare som saknar spärr går maskinen bara så länge som startknappen hålls intryckt.

Den inbyggda elektroniken ser vid starten till att accelerationen sker utan ryck och reglerar vid belastning varvtalet till det fast inställda värdet.

Dessutom reglerar denna elektronik motorn vid överbelastning, vilket betyder att sågbladet stannar.

Stäng sedan av sågen. Starta den därefter igen och fortsätt såga men med reducerad matningshastighet.

- **Avstängning:** För att stänga av släpper du startknappen 10 (Bild 2).

5.3 Belysning

Elverktyget är utrustat med en belysningsmodul 36 (Bild 3).

Belysningsmodulen försörjs kontinuerligt under en viss tid i och med att maskinen startas sätt i och är sedan redo för användning.

När den är redo för användning startar belysningsmodulen belysningen automatiskt när maskinen förflyttas och stänger av den om maskinen är stilla under en längre tid.

5.4 Inställning av snittdjup

Snittdjupet kan ställas in steglöst mellan 0 och 66 mm.

Gör på följande sätt:

- Lossa spärrspaken 12 (bild 1).
- Ställ in snittdjupet med djupanslaget 13 (bild 1).
- Det inställda djupet kan läsas av på skalan 14 (bild 1). Som pekare används den avfasade kanten på djupanslaget.
- Dra åt spärrspaken 12 (bild 1) igen.



Ställ alltid in snittdjupet så att det är ca. 2 till 5 mm större än tjockleken på det material som skall kapas.

5.5 Inställning för sneda snitt

Sågaggregatet kan ställas in i valfri vinkel från 0° till 45° för fasade snitt.

- När maskinen ska lutas placeras den i startpositionen och stötts på sådant sätt att sågaggregatet kan svängas.
- Lossa spaken 15 (Bild 2).
- Ställ in vinkeln enligt skalan på svängfästet.
- Dra åt spaken 15 (Bild 2).

5.6 Snitt med djupanslag



Risk

Risk för rekyl vid snitt med djupanslag! Innan maskinen sänks ner ska den placeras med basplattans bakre kant mot ett anslag som är fäst på arbetsstycket. Håll stadigt i handtaget när maskinen sänks ner och skjut den lätt framåt!

- Lossa klämspaken 12 (bild 1) och ställ med djupanslaget 13 (bild 1) maskinen i det översta läget.
- Öppna den rörliga skyddskåpan helt med förindragningsspaken 16 (bild 1) så att maskinen kan sättas ner på arbetsstycket som ska bearbetas. Sågklingan befinner sig nu fritt över materialet och kan riktas in för mallkapning.

- Starta maskinen och tryck djupanslaget 13 (bild 1) neråt. Då sjunker sågklingan ner lodrätt i arbetsstycket. Därvid kan snittdjupet avläsas på skalan 14 (bild 1). Klyvkilen svänger undan uppåt när sågklingan går ner i materialet. Klyvkilen återgår till normal position så snart spalten bakom sågklingan blir fri när maskinen förflyttas framåt.



Vid återkommande djupkapning med samma djup kan kapningsdjupet ställas in i förväg.

Gör då på följande sätt:

- Ställ maskinen på det önskade snittdjupet.
- Öppna klämskraven 17 (bild. 2) och ställ anslagsstången 18 (bild 2) nedåt mot anslaget
- Dra fast klämskraven igen. När nedsänkingsarbetena är avslutade ställer du anslagsstången i det övre läget.

5.7 Såga efter mall

Den rörliga ritsen 19 (Bild 3) anpassar sig automatisk även vid sneda snitt. Ritskanten motsvarar sågbladets insida. Vid lutande snitt kan mallen ses genom öppningen på övre skyddskåpan vänstra sida. (pil, Bild 1).

- Håll maskinen i handtagen och placera basplattans främre del på arbetsstycket.
- Starta handcirkelsågen (se kapitel 5.2) och skjut maskinen med jämna rörelser i snittriktningen.
- Efter sågningen stänger man av sågen genom att släppa knappen 10 (Bild 2).

5.8 Såga med parallellanslag

Parallellfästet är avsett för sågning längs med en redan existerande kant. Anslaget kan placeras antingen till höger eller till vänster på maskinen. Snittområdet på höger sida är 33 - 130 mm (avläsningsmarkör "X" Bild 1) och på vänster sida 163 - 300 mm (avläsningsmarkör vid kant "Y" Bild 1).

- Du kan ändra snittbredden när vingskruvarna 20 (Bild 3) lossats. Därefter förskjuter du anslaget i motsvarande grad och drar sedan fast vingskruvarna igen.

Om parallellanslaget vänds (styrningsytan för arbetsstyckeskanten pekar uppåt) kan det även användas som extra underlägg för bättre styrning av handcirkelsågen. Nu kan maskinen styras längs styranordningen som satts fast på arbetsstycket.

5.9 Arbeta med stödanslaget

Stödanslaget är till för arbete parallellt med en redan existerande kant. Anslaget kan placeras antingen till höger eller till vänster på maskinen. Snittområdet på höger sida uppgår till ca 12 - 40 mm och till ca 30 - 210 mm på vänster sida.

- Du kan ändra snittbredden när vingskruvarna 20 (Bild 3) lossats. Därefter förskjuter du anslaget i motsvarande grad och drar sedan fast vingskruvarna igen.

6 Service och underhåll



Risk

Dra ur batteriet vid alla underhållsarbeten

MAFELL-maskiner är konstruerade för lågfrekvent servicenivå.

Använda kullager har smörjning som gäller för lagrets livstid. Efter längre användning rekommenderar vi att låta en auktoriserad MAFELL-kundtjänstverkstad gå igenom maskinen.

Endast vårt specialsmörjmedel, beställnr. 049040 (1 kg - burk), skall användas, gäller samtliga smörjpunkter.

6.1 Förvaring

Ska maskinen inte användas undre längre period ska den rengöras noggrant. Spruta rostskyddsmedel på blanka metalldelar.

6.2 Transport

De litiumjonbatterier som ingår är underkastade kraven för farligt gods. Användaren kan utan

ytterligare förpliktelser transportera batterierna på allmän väg. Vid transport genom tredje person (t.ex. flygfrakt eller spedition) ska speciella villkor för förpackning och märkning beaktas. I detta fall bör vid förberedelse av transport en expert för farligt gods konsulteras.

Batterier får försändas endast om höljet är oskadat.

Tejpa öppna kontakter och förpacka batteriet så att det inte kan röras i förpackningen.

Beakta även tillämpliga nationella föreskrifter.

6.3 Avfallshantering batterier/uppladdningsbara batterier



Elverktyg, batterier, tillbehör och förpackning ska omhändertas på miljövänligt sätt för återvinning.

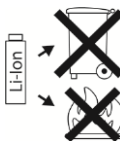
Släng inte elverktyg och inte heller batterier i hushållsavfall!

Endast för EU-länder:



Enligt europeiska direktivet 2002/96/EG måste obrukbara elverktyg och enligt europeiska direktivet 2006/66/EG felaktiga eller förbrukade batterier separat omhändertas och på miljövänligt sätt lämnas in för återvinning.

Sekundär-/primärbatterier:



Li-jon:

Beakta anvisningarna i avsnittet "Transport", sida **Fehler!**
Textmarke nicht definiert..

Ändringar förbehålles.

7 Åtgärdande av störning



Risk

Felsökning efter orsak till föreliggande störning och åtgärdande av denna kräver alltid största uppmärksamhet och försiktighet. Dra ur batteriet först!

Nedan beskrivs några vanligt förekommande störningar och deras orsaker. Om andra störningar uppstår, kontakta din återförsäljare eller MAFELL-kundservice direkt.

Störning	Orsak	Åtgärd
Maskinen startar inte	Ladda ur batteri	Ladda batteri
	Batteriet har inte hakat fast i ändläget	Haka fast batteriet ordentligt
Batteriet nästan tomt, en LED på batteriet blinkar.	Elektroniken skyddar batteriet mot djupurladdning.	Kontrollera, tryck på knapp 22 (Bild 2 + 5). Om bara en LED lyser, ladda batteriet.
Överbelastning, maskinen stängs av.	På grund av en långvarig belastning har maskinen eller batteriet överhettats. En varningssignal ljuder (kontinuerlig pipton) Den tystnar efter max. 30 sekunder eller avtryckaren släpps.	Låt maskinen och batteriet svalna. Batteriet svalnar snabbare i en laddare med luftkylning. Maskinen svalnar också snabbare om den körs på tomgång med ett annat batteri.
Maskinen stängs plötsligt av när belastningen ökar.	När belastningen ökar, ökar även den ström som krävs för maskinen plötsligt. Denna ökning som inträffar vid en plötslig blockering eller en rekyl mäts och leder till att maskinen stängs av.	Stäng av maskinen genom att släppa avtryckaren. Sedan kan du starta maskinen igen och fortsätta arbetet som vanligt. Försök att undvika ytterligare blockering.
Sågbladet klämmer när maskinen förflyttas framåt	För hög matningshastighet	Sänk matningshastigheten
	Slött sågblad	Släpp genast brytaren. Tag bort maskinen från arbetsstycket och byt ut sågbladet
	Spänningar i arbetsstycket	
	Dålig maskinstyrning	Sätt i parallellfäste
	Ojämn yta på arbetsstycke	Jämna ut ytan
Brännmärken på snittytor	Sågblad olämpligt för arbetsförloppet eller slött.	Byt sågblad
Spånutkast tilltäppt	Trä för fuktigt	
	För långvarig sågning utan uppsugning.	Anslut maskinen till extern suganordning, t.ex. liten mobil sug.

Störning	Orsak	Åtgärd
Plötslig rökutveckling från motorhuset	Överbelastning av maskinens elektronik	Avbryt energitillförseln genom att ta ur batteripaketet. Rökutvecklingen upphör. Sätt inte i något batteri! Undvik att andas in röken!

8 Specialtillbehör

- Sågblad-HM Ø 185 x 1,8 x 20, 16 tänder (längskapning) Art. nr. 092 494
- Sågblad-HM Ø 185 x 1,8 x 20, 32 tänder (tvärkapning) Art. nr. 092 493
- Styrskena F80, 800 mm lång Best.nr. 204 380
- Styrskena F110, 1100 mm lång Best.nr. 204 381
- Styrskena F160, 1600 mm lång Best.nr. 204 365
- Styrskena F210, 2100 mm lång Best.nr. 204 382
- Styrskena F310, 3100 mm lång Best.nr. 204 383
- Aerofix F-AF 1 Art. nr. 204 770
- Riktstyrning M Art. nr. 208 170
- Riktstyrning ML Art. nr. 204 378
- Vinkelanslag F-WA Art. nr. 205 357
- Akku-PowerTank 18 M 144 LiHD Art. nr. 094498
- Akku-PowerTank 18 M 99 LiHD Art. nr. 094503
- Tillbehör för styrskena:
 - Skruvting F-SZ100MM (2 St.) Best.nr. 205 399
 - Skarvstycke F-VS Best.nr. 204 363
 - Skenväska F160 Best.nr. 204 626
- Sats med skenväskor F80/160 bestående av: F80 + F160 + skarvstycke + två skruvtingar + skenfodral Art. nr. 204 748
- Sats med skenväskor F80/160 med vinkelanslag bestående av: F80 + F160 + skarvstycke + vinkelfäste + två skruvtingar + skenfodral Art. nr. 204 749
- Sats med skenväskor F160/160 bestående av: 2 x F160 + skarvstycke + två skruvtingar + skenfodral Art. nr. 204 805
- Undergreppanslag UA Art. nr. 206 073
- Akku-PowerStation APS 18M + Art. nr. 094 439
- Akku-PowerStation APS 18M + GB Art. nr. 094 440

9 Explosionsritning och reservdelslista

Information om reservdelar hittar du på vår hemsida: www.mafell.com

Indholdsfortegnelse

1	Forklaring af tegn	121
2	Produktinformationer	121
2.1	Producentinformationer	121
2.2	Mærkning af maskinen	121
2.3	Tekniske data	122
2.4	Emissioner	122
2.5	Leveringsomfang	123
2.6	Sikkerhedsanordninger	124
2.7	Tilsigtet brug	124
2.8	Tilbageværende risici	124
3	Sikkerhedshenvisninger	124
4	Klargøring / indstilling	127
4.1	Akku lades	127
4.2	Akku sættes i	127
4.3	Akku tages ud	127
4.4	Spånudsugning	128
4.5	Valg af savblad	128
4.6	Skift af savblad	128
4.7	Kløvekile	128
5	Drift	128
5.1	Ibrugtagning	128
5.2	Tænd og sluk	128
5.3	Lys	129
5.4	Indstilling af skæredybde	129
5.5	Indstilling af skråsnit	129
5.6	Neddykningssnit	129
5.7	Savning efter opmærkning	129
5.8	Savning med parallelanslag	130
5.9	Arbejde med undergrebanslag	130
6	Vedligeholdelse og reparation	130
6.1	Lagring	130
6.2	Transport	130
6.3	Bortskaffelse akkuer/batterier	130
7	Afhjælpning af driftsforstyrrelser	131
8	Specialudstyr	132
9	Eksploderet tegning og reservedelsliste	132

1 Forklaring af tegn



Dette symbol findes de steder, hvor der findes sikkerhedshenvisninger.

Fare for alvorlige kvæstelser ved tilsidesættelse af henvisningerne.



Dette symbol kendetegner mulige faresituationer.

Hvis disse situationer ikke undgås, er der fare for, at produktet eller genstande i nærheden beskadiges.



Dette symbol kendetegner henvisninger og andre nyttige informationer.

2 Produktinformationer

K 65 18M bl: Art.nr. 91B701, 91B702, 91B721, 91B725

KSS60 18M bl: Art.nr. 91B801, 91B802, 91B821, 91B825

2.1 Producentinformationer

MAFELL AG, Beffendorfer Straße 4, D-78727 Oberndorf / Neckar, telefon +49 (0)7423/812-0, fax +49 (0)7423/812-218

2.2 Mærkning af maskinen

Alle informationer, som er nødvendige til identifikation af maskinen, findes på det monterede skilt.



CE-kendetegn til dokumentation for overensstemmelse med de grundlæggende sikkerheds- og sundhedskrav, i henhold til maskindirektivets bilag I.



Kun for EU lande

Elektrisk værktøj må ikke smides ud sammen med det almindelige husholdningsaffald!

I henhold til det europæiske direktiv 2002/96/EF om bortskaffelse af elektrisk eller elektronisk udstyr, skal kasseret udstyr samles, deponeres og genbruges i henhold til gældende regler.



Læs driftsvejledningen for at erfare mere om, hvordan kvæstelsesrisikoen forringes.



Beskyt akkuen mod varme, for meget sol, brand, frost, vand og fugtighed.

Beskyt akkupakker mod fugt!



Beskyt akkupakker mod brand!

Fare for eksplosion!



Cordless Alliance System (=CAS) er et akku-system, der bruges af flere producenter. Yderligere informationer findes under www.cordless-alliance-system.com

2.3 Tekniske data

K 65 18M bl

Nominel spænding	18 V ==
Savbladets omdrejningstal i tomgang	4450 min ⁻¹
Skæredybde 0° /30° /45°	66 / 62 / 53 mm
Drejeligt saveapparat	0° – 45°
Savbladdiameter maks./min.	185 – 172 mm
Savbladstykkelse	1,2 mm
Værktøjets skærebredde	1,8 mm
Savbladets holdeboring	20 mm
Diameter udsugningsstuds	35 mm
Vægt med akku (uden parallelanslag)	4,4 kg
Mål (B x L x H)	246 x 339 x 267 mm

KSS60 18M bl

Nominel spænding	18 V ==
Savbladets omdrejningstal i tomgang	4450 min ⁻¹
Skæredybde 0° /30° /45°	66 / 62 / 53 mm
Drejeligt saveapparat	0° – 45°
Savbladdiameter maks./min.	185 – 172 mm
Savbladstykkelse	1,2 mm
Værktøjets skærebredde	1,8 mm
Savbladets holdeboring	20 mm
Diameter udsugningsstuds	35 mm
Vægt med akku (uden parallelanslag)	4,4 kg
Mål (B x L x H)	246 x 339 x 267 mm

som kap-savesystem

Skæredybde 0° /30° /45°	60 / 56 / 47 mm
Skærelængde ved 12/49,5 mm emnetykkelse	470/400 mm
Vægt med føringsanordning og akku	5,8 kg
Mål inkl. føringsanordning (BxLxH)	260 x 769 x 277 mm

2.4 Emissioner

De angivende værdier er emissionsniveau. Selv om der er en sammenhæng mellem emissions- og immissionsniveauet, kan man ikke pålideligt aflede heraf, om det er nødvendigt at træffe ekstra forsigtighedsforanstaltninger. De aktuelle faktorer, der påvirker immissionsniveauet på arbejdspladsen, omfatter varigheden af ekspositionen, rumkarakteristikken, andre støjkluder osv. som f.eks. antallet af maskiner og andre lignende bearbejdnings. Desuden kan det tilladte immissionsniveau være forskelligt fra land til land. Alligevel er denne information egnet til at give brugeren af maskinen mulighed for bedre at kunne vurdere faren og risikoen.

2.4.1 Informationer vedr. støj

Følgende støjemissionsværdier er beregnet iht. EN 62841:

Lydtryksniveau	$L_{PA} = 89 \text{ dB (A)}$
Usikkerhed	$K_{PA} = 3 \text{ dB (A)}$
Lydeffektniveau	$L_{WA} = 100 \text{ dB (A)}$
Usikkerhed	$K_{WA} = 3 \text{ dB (A)}$

Støjmålingerne er blevet gennemført med det leverede savblad.

2.4.2 Informationer vedr. vibrationer

Den typiske hånd-arm svingning er mindre end $2,5 \text{ m/s}^2$.

2.5 Leveringsomfang

Håndrundsav K 65 18M bl komplet med:

- 1 hårdmetalbestykket rundsavblad $\varnothing 185 \text{ mm}$, 16 tænder
- 1 kløvekile (tykkelse $1,5 \text{ mm}$)
- 1 betjeningsværktøj i holder ved maskinen
- 1 betjeningsvejledning
- 1 hæfte "Sikkerhedshenvisninger"
- 1 transportkasse
- 1 parallelanslag
- 1 spånpose
- 1 ladeaggregat APS 18M ved art.nr. 91B701, 91B721, 91B725
- 2 akkuer 18 M 99 LiHD ved art.nr. 91B701, 91B721, 91B725

Kap-savesystem KSS60 18M bl komplet med:

- 1 hårdmetalbestykket rundsavblad $\varnothing 185 \text{ mm}$, 32 tænder
- 1 spaltekniv (tykkelse $1,5 \text{ mm}$)
- 1 betjeningsværktøj i holder ved maskinen
- 1 driftsvejledning
- 1 hæfte "Sikkerhedshenvisninger"
- 1 transportkasse
- 1 parallelanslag
- 1 spånpose
- 1 ladeaggregat APS 18M ved art.nr. 91B801, 91B821, 91B825
- 2 akkuer 18 M 99 LiHD ved art.nr. 91B801, 91B821, 91B825

2.6 Sikkerhedsanordninger



Fare

Disse anordninger kræves for at opnå en sikker drift af maskinen og må ikke fjernes eller være defekte.

Maskinen er blevet udstyret med de efterfølgende sikkerhedsanordninger:

- Fast beskyttelseskappe, ovenfor
- Bevægelig beskyttelseskappe, nedenfor
- Stor basisplade
- Håndgreb
- Spaltekniv
- Koblingsanordning og bremse
- Udsugningsstuds

2.7 Tilsigtet brug

K65 18M bl / KSS60 18M bl er udelukkende egnet til længde- og tværnsnit i massivt træ.

Det er også muligt at bearbejde materiale som spånplader, møbelplader og mdf-plader. Brug kun savklingerne iht. EN 847-1, der er godkendt af Mafell, i det angivende \emptyset -område.

Brug, som er i strid mod ovennævnte, er ikke tilladt. For en beskadigelse, som resulterer af sådan brug, er producenten ikke ansvarlig.

Overhold drifts-, vedligeholdelses- og reparationsbestemmelserne fra Mafell, for at anvende maskinen efter formålet.

Brug kun savblade med en omdrejningstal-mærkning, der svarer til eller er højere end det omdrejningstal, der er angivet på el-værktøjet.

Anvend udelukkende originale batteripakker eller originalt tilbehør fra Metabo eller CAS (Cordless Alliance System).

Batteripakker, der er mærket med CAS, er 100 % kompatible med CAS-maskiner (Cordless Alliance System).

2.8 Tilbageværende risici



Fare

Selv i tilfælde af hensigtsmæssig brug og ved overholdelse af sikkerhedsbestemmelserne er der fare i sammenhæng med anvendelsesmåden.

- Ved kontakt med savbladet i startåbningens område under basispladen.
- Ved kontakt med den fremstående del af savbladet under emnet, under savning.
- For kontakt med roterende dele fra siden, savblad, spændeflange og flangeskrue.
- Ved tilbagestød fra maskinen, hvis emnet kommer i klemme.
- Ved brud af savblad / udslyngende savblad eller dele heraf.
- Utlisigtet tænding ved ikke trukket akku.
- Ved ugunstig påvirkning af hørevnen under længerevarende arbejde uden høreværn.
- Under længerevarende drift uden udsugning er der fare for udslip af sundhedsskadeligt træstøv.

3 Sikkerhedshenvisninger



Fare

Tag altid hensyn til de efterfølgende sikkerhedshenvisninger og de gældende sikkerhedsbestemmelser i landet!

Generelle henvisninger:

- Børn og unge må ikke betjene maskinen. Dette gælder ikke for unge i sammenhæng med en uddannelse, under opsyn af fagpersonale.
- Arbejd aldrig beskyttelsesanordninger, der er foreskrevet til den pågældende arbejdsgang, og ændr ikke noget på maskinen, der kan forringe sikkerheden.
- Kontrollér emnet for fremmedelementer. Du må ikke save ind i metaldele, f.eks. søm.
- Beskyt maskinen og akkuerne mod fugt!
- Smid ikke akkuerne i ilden!

- Brug ikke defekte eller deformerede akkuer!
- Åbn ikke akkuerne!
- Berør ikke kontakterne på akkuerne eller kortslut dem ikke!
- En let sur, brændbar væske kan trænge ud af Li-Ion-akkuer, hvis de er defekte! Hvis akkuvæske strømmer ud og kommer i berøring med huden, skylles straks med store mængder vand. Skulle akkuvæske komme i øjnene, vaskes de med rent vand, gå herefter til læge med det samme!
- Tag akkuerne ud af maskinen, før der gennemføres en eller anden form for indstilling, omstilling, vedligeholdelse eller rengøring.
- Vær sikker på, at maskinen er slukket, når akkuen sættes i.
- Hvis maskinen lægges fra, transporteres eller opbevares uden opsyn, skal akkuen tages ud af maskinen.

Du må ikke anvende:

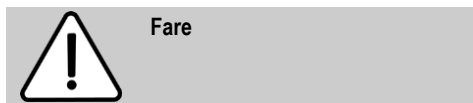
- Savblade med rids eller med ændret form.
- Savblad af højt legeret hurtigstål (HSS-savblad).
- Uskarpe savblade pga. øget belastning af motoren.
- Savblade, hvis basisdel er tykkere eller hvis skærebredde (udlægning) er mindre end spalteknivens tykkelse.
- Savblade, som ikke er egnet til savbladets omdrejningstal i tomgang.
- Slibeskiver

Henvisninger til brug af beskyttelsesudstyr:

- Brug altid høreværn under arbejdet med saven.
- Brug altid en støvbeskyttelsesmaske under arbejdet med saven.

Henvisninger vedr. drift:

Savning



- **Sørg for, at du ikke kommer ind i savens område eller til savbladet med hænderne. Hold på ekstra grebet eller motorhuset med den anden hånd.** Bruges begge hænder til at holde saven, kan disse ikke blive kvæstet af savbladet.
- **Grib ikke under emnet.** Beskyttelseshætten kan ikke beskytte dig mod savbladet under emnet.
- **Tilpas skæredybden til emnets tykkelse.** Den skal kunne ses mindre end en fuld tandhøjde under emnet.
- **Hold aldrig emnet, der skal saves i, fast i hånden eller ovenover benet. Sikr emnet i en stabil holder.** Det er vigtigt at fastgøre emnet godt for at reducere faren for kontakt med kroppen, klemning af savbladet eller tab af kontrollen.
- **Hold fast i el-apparatets isolerede gribflader, hvis der udføres arbejde, hvor indsatsværktøjet kan ramme skjulte strømledninger eller apparatets egen tilslutningsledning.** Kontakt med en spændingsførende ledning sætter også el-værktøjets metaldele under spænding, hvilket fører til et elektrisk stød.
- **Anvend altid anslag eller lige kantføring under længdesavning.** Dette forbedrer snitnøjagtigheden og reducerer muligheden for, at savbladet sætter sig i klemme.
- **Brug altid savblade i den rigtige størrelse og med passende holdeboring (f.eks. rombeformet eller rund).** Savblade, der ikke passer til savens monteringsdele, løber urund og fører til tab af kontrollen.
- **Anvend aldrig beskadigede eller forkerte savblad afstandsskiver eller skruer.** Savbladets afstandsskiver og skruer er konstrueret specielt til din sav, til optimal ydelse og driftssikkerhed.

Tilbagestød – årsager og gældende sikkerhedshenvisninger

- Et tilbagestød er en pludselig reaktion som følge af, at et savblad har sat sig fast, har sat sig i klemme eller er justeret forkert, dette medfører igen, at en ukontrolleret sav går opad og bevæger sig ud af emnet og hen imod brugeren.

- Sætter savbladet sig fast eller i klemme i den lukkende savspalte, blokerer det, og motorkraften slår saven tilbage hen mod brugeren.
- Drejes eller justeres savbladet forkert i savsnittet, kan tænderne på den bageste savbladkant sætte sig fast i træoverfladen, hvorved savbladet bevæges ud af savspalten, og saven springer tilbage hen mod brugeren.
- **Træk skæredybde- og skærevinkelindstillingen fast, før du saver.** Ændres indstillingerne under savearbejdet, kan savbladet sætte sig fast, hvilket kan føre til et tilbageslød.
- **Vær særlig forsigtig, når der saves i eksisterende vægge eller i andre områder, der ikke kan ses.** Det neddykkende savblad kan blokere og føre til tilbageslød, hvis der saves i skjulte genstande.

Et tilbageslød skyldes forkert eller mangelfuld brug af saven. Det kan forhindres ved at træffe egnede forsigtighedsforanstaltninger, der beskrives i det følgende.

- **Hold fast i saven med begge hænder og sørg for, at dine arme befinder sig i en position, hvor du kan optage tilbageslød. Ophold dig altid ved siden af savbladet, stå aldrig i en linje med savbladet.** Ved et tilbageslød kan rundsaven springe tilbage, dog kan brugeren beherske tilbageslødende ved at træffe egnede sikkerhedsforanstaltninger.
- **Hvis savbladet sidder i klemme, eller du afbryder arbejdet, skal du slukke saven og holde den roligt i emnet, til savbladet er standset. Forsøg aldrig at fjerne saven fra emnet eller at trække den bagud, så længe savbladet drejer, ellers er der fare for tilbageslød.** Find frem til og afhjælp årsagen til, at savbladet sidder i klemme.
- **Hvis du vil starte en sav, som befinder sig i emnet, skal savbladet centreres i spalten og kontrollér, om savetænderne ikke sidder fast.** Sidder savbladet fast, kan det bevæge sig ud af emnet eller føre til et tilbageslød, når saven startes igen.
- **Støt store plader, for at mindske risikoen for tilbageslød pga. et klemmende savblad.** Store plader kan bøje sig på grund af deres egenvægt. Plader skal støttes på begge sider både i nærheden af savspalten og på kanten.
- **Brug aldrig sløve eller beskadigede savblade.** Savblade med uskarpe eller forkert indstillede tænder fører på grund af en for smal savspalte til øget friktion, fastklemning af savbladet og tilbageslød.

Funktion af den nederste beskyttelseshætte

- **Kontrollér før brug, om den nederste beskyttelseshætte lukker korrekt. Brug ikke saven, hvis den nederste beskyttelseshætte ikke kan bevæges frit og ikke lukker med det samme. Klem eller bind aldrig den nederste beskyttelseshætte fast i åbnet position.** Skulle saven falde utilsigtet ned på jorden/gulvet, kan den nederste beskyttelseshætte blive bøjet. Åbn beskyttelseshætten med tilbagetrækshåndtaget og sikr, at den bevæger sig frit, og at den hverken berører savblad eller andre dele i forbindelse med alle snitvinkler og snitdybder.
- **Kontrollér fjederens funktion til den nederste beskyttelseshætte. Vedligehold saven før brug, hvis nederste beskyttelseshætte og fjeder ikke arbejder korrekt.** Beskadigede dele, klæbrige aflejringer eller ophobninger af spåner får den nederste beskyttelseshætte til at arbejde forsinket.
- **Åbn kun den nederste beskyttelseshætte manuelt til særlige snit som f.eks. "dykke- og vinkelsnit". Åben den nederste beskyttelseshætte med tilbagetrækshåndtaget og slip det, så snart savbladet dykker ned i emnet.** Under alt andet savarbejde skal den nederste beskyttelseshætte arbejde automatisk.
- **Læg ikke saven på arbejdsbordet eller gulvet, uden at den nederste beskyttelseshætte dækker savbladet.** Et ubeskyttet, efterløbende savblad bevæger saven imod snitretningen og saver i alt, hvad der er i vejen for saven. Vær opmærksom på, at saven har en efterløbstid.

Kløvekilens funktion

- **Brug savbladet, der passer til kløvekilen.** Kløvekilen fungerer kun, hvis savbladet grundklinge er tyndere end kløvekilen, og tandbredden være tykkere end kløvekilens.
- **Justér kløvekilen som beskrevet i denne betjeningsvejledning.** Forkerte afstande, forkert position og indstilling kan være årsagen til, at kløvekilen ikke er i stand til at forhindre et tilbageskud på en effektiv måde.
- **Brug altid spaltekniv, undtaget ved "dykkesnit".** Montér kløvekilen igen efter dykkesnittet. Kløvekilen er i vejen under dykkesnit og kan udløse et tilbageskud. Dette afsnit gælder kun for hånddrundsave uden MAFELL-flipkile.
- **Spaltekniven skal være i savespalten, for at kunne fungere.** Ved korte snit kan kløvekilen ikke forhindre tilbageskud.
- **Brug ikke saven med bøjet spaltekile.** Allerede en lille fejl kan medføre, at beskyttelseshætten lukker langsommere.

Henvisninger vedr. vedligeholdelse og reparation:

- Den regelmæssige rensning af maskinen, især af justéranordningen og føringen, har en stor sikkerhedsmæssig betydning.
- Der må udelukkende anvendes originale MAFELL-reservedele og tilbehør. I modsat fald ydes ingen garanti og producenten hæfter ikke for produktet.

4 Klargøring / indstilling

4.1 Akku lades

Kontroller, at akkuens nominelle spænding stemmer overens med oplysningerne på maskinen.

Akku og ladeaggregat er afstemt efter hinanden. Brug kun MAFELL – APS 18 ladeaggregater til at oplade med.

Oplad først akkuen til en ny maskine.

Ibrugtagningen af APS 18 samt beskrivelsen af opladningen fremgår af den vedlagte vejledning "APS 18 Akku – Power – station".

Akku er udstyret med en temperatuervåkning. Denne sikrer, at akkuen kun lades i temperaturområdet mellem 0°C og 50°C. Derved opnås en lang levetid for akkuen.

En væsentlig kortere driftstid pr. opladning er tegn på, at akkuen er brugt op og skal erstattes.



Fare

Fare for eksplosion

Beskyt akkuen mod varme, ild og fugtighed.

Anbring ikke akkuen på radiatorer og udsæt ikke akkuen for stærk sol i lang tid. Temperaturer over 50°C skader akkuen. Lad en opvarmet akku afkøle, før den oplades.

Den optimale opbevaringstemperatur ligger mellem 10°C og 30°C.



Åbn ikke akkuen og beskyt den mod stød. Opbevar akkuen et tørt og frostsikkert sted.



Fare

Tildæk akkuens kontakter, når den opbevares uden for ladeaggregatet. Kortslutning som følge af metallisk overkobling er forbundet med fare for brand og eksplosion.



Overholde de gældende bestemmelser og regler mht. miljøbeskyttelse.

4.2 Akku sættes i

Skub den ladede akku ind i akkuføringen ved siden af håndgrebet, til denne falder mærkbart i hak.



Overbevis dig om, at akkuen sidder rigtigt i maskinen, før den tages i brug.

4.3 Akku tages ud

Oplås akkuen ved at trykke på spærhagen 21 (Fig. 2) og træk den ud af akkuføringen.



Undgå at bruge vold.

4.4 Spåudsugning



Fare

Sundhedstruende støv skal opsuges med en M-suger.

Ved ethvert arbejde, hvor der opstår store støvmængder, tilsluttes maskinen til en ekstern udsugningsanordning. Lufthastigheden skal være mindst 20 m/s.

Den indvendige diameter på udsugningsstudsens 1 (Fig. 3) er 35 mm.

Til kort arbejde, hvor en lille mængde støv opstår, kan spåneposen bruges som egen opsugning.

4.5 Valg af savblad

Brug skarpt værktøj og vælg værktøjet fra den efterfølgende liste i henhold til materialet for at opnå en høj savekvalitet:

Skæring af blødt-og hårdt træ, især på langs med fiberretningen:

- HM-rundsavblad Ø 185 x 1,8 x 20 mm, 16 tænder

Skæring af blødt-og hårdt træ, især på tværs af fiberretningen:

- HM-rundsavblad Ø 185 x 1,8 x 20 mm, 32 tænder

4.6 Skift af savblad



Fare

Træk akkuen ud, før vedligeholdelsesarbejde gennemføres.

- Betjen trykkeren 2 (Fig. 2) og træk spærrehåndtaget 3 (Fig. 2) opad. Nu er savakslen arreteret og kontakten låst.
- Med sekskantskrueetrækkeren 4 (holder Fig. 3) løsnes flangeskruen 5 (Fig. 3) **til venstre**. Tag nu skruen samt den forreste spændeflange 6 (Fig. 3) af.
- Nu kan savbladet fjernes, efter at den bevægelige beskyttelseshætte er blevet åbnet.
- Spændeflangerne skal være fri for fastsiddende dele.
- Kontrollér drejere retningen, når savbladet sættes i.

- Sæt herefter først spændeflangerne og så flangeskruen på og spænd det hele fast ved at dreje **til højre**.

4.7 Kløvekile



Fare

Træk akkuen ud, før vedligeholdelsesarbejde gennemføres.

Spaltekniven 7 (Fig. 3) forhindrer en blokering af savbladet ved længdesnit. Den rigtige afstand til savbladet ses i (Fig. 4).

- Løsn til justering skruen 8 (Fig. 3) med den medleverede sekskantskrueetrækker 4 (Fig. 3).
- Justér kløvekilen ved at forskyde den i sin længdeslids og stram herefter skruen igen.

5 Drift

5.1 Ibrugtagning

Driftsvejledningen skal gennemlæses af alle personer, der betjener maskinen, specielt skal der lægges vægt på afsnittet "Sikkerhedshenvisninger".

5.2 Tænd og sluk

- **Tænde:** Tryk på kontaktspærren 9 (Fig. 2) til åbning fremad. Betjen herefter kontakten 10 (Fig. 2), mens kontaktspærren er trykket ned.

Da denne kontakt er uden fastlåsningsfunktion, kører maskinen kun, så længe der trykkes på denne kontakt.

Den indbyggede elektronik sørger under tændingen for en rykfri acceleration og regulerer under belastning omdrejningstallet på den fast indstillede værdi.

Desuden regulerer denne elektronik ved overbelastning tilbage, dvs. savbladet bliver stående.

Sluk så for maskinen. Tænd herefter for maskinen igen og sav videre med forringet fremfæringshastighed.

- **Frakobling:** Maskinen slukkes ved at slippe kontakten 10 (Fig. 2).

5.3 Lys

El-værktøjet er udstyret med et lysmodul 36 (Fig. 3).

Lysmodulet forsynes med strøm i en bestemt tid, når maskinen tændes, hvorefter det er klar til brug.

I driftsfunktion tænder lysmodulet automatisk for lyset, når maskinen bevæges, under længere stilstand slukkes lyset igen.

5.4 Indstilling af skæredybde

Det er muligt at indstille skæredybden trinløst mellem 0 og 66 mm.

Dette gøres på følgende måde:

- Løsn klemhåndtaget 12 (Fig. 1).
- Med dykhåndtaget 13 (Fig. 1) indstilles skæredybden.
- Den indstillede dybde aflæses på skalaen 14 (Fig. 1). Som viser fungerer den skrå kant på dykhåndtaget.
- Spænd klemhåndtaget 12 (Fig. 1) igen.



Indstil altid skæredybden på en værdi, som er ca. 2 til 5 mm større end den materialetykkelse, som saves.

5.5 Indstilling af skråsnit

Det er muligt at indstille saveaggregatet på den ønskede vinkel mellem 0 °og 45° til skrå savning.

- Til skrå positionering stilles maskinen i udgangsposition, hvorefter den støttes på en sådan måde, at savaggregatet kan svinges.
- Løsn håndtaget 15 (Fig. 2).
- Vinklen indstilles i henhold til skalaen ved drejesegmentet.
- Spænd herefter håndtaget 15 (Fig. 2).

5.6 Neddykningssnit



Fare

Fare for tilbageskud ved dykkesavning! Før inddykning lægges maskinen med basispladens bageste kant på et anslag, som sidder på emnet. Hold maskinen under dykning fast ved håndgrebet og skub den lidt forud!

- Løsn klemhåndtaget 12 (Fig. 1) og stil maskinen i den øverste position med dykhåndtaget 13 (Fig. 1).
- Med indtrækningskontakten 16 (Fig. 1) åbnes den bevægelige beskyttelseshætte således, at maskinen kan sættes på emnet, du ønsker at bearbejde. Savbladet befinder sig nu frit over materialet og kan justeres i forhold til markeringen.
- Tænd maskinen og tryk dykhåndtaget 13 (Fig. 1) nedad. Dermed dykker savbladet lodret ned i emnet. Neddykningsdybden skal aflæses på skalaen 14 (Fig. 1). Spaltekniven drejer under dykningen opad. Så snart spalten bag savbladet er fri, mens maskinen bevæges forud, vender spaltekniven tilbage til den normale position.



Ved gentagende dykkesnit med samme dybde kan dykkedybden indstilles i forud.

Dette gøres på følgende måde:

- Indstil maskinen til den ønskede dykkedybde.
- Åbn klemmeskruen 17 (Fig. 2) og stil anslagsstangen 18 (Fig. 2) helt ned.
- Stram klemmeskruen igen. Efter afslutning af dykkearbejdet sætter du anslagsstangen til øverste position.

5.7 Savning efter opmærkning

Den bevægelige opmærkningsindikator 19 (Fig. 3) tilpasser sig også automatisk ved skrå snit. Opmærkningskanten svarer til savbladets indvendige side. Til skråsnit kan opmærkningen ses igennem åbningen på venstre side af den øvre beskyttelseshætte (pil, Fig. 1).

- Hold fast i maskinen med håndgrebene og sæt den forreste del af dens basisplade på emnet.
- Tænd for håndrundsaven (se kapitel 5.2) og skub maskinen ensartet frem i snitretning.
- Når snittet er færdigt, slukkes saven ved at slippe kontakten 10 (Fig. 2).

5.8 Savning med parallelanslag

Parallelanslaget bruges til parallel savning til en kant. Herved er der mulighed for, at montere anslaget til højre eller venstre på maskinen. Her er snitområdet på højre side 33 - 130 mm (afmærker "X" Fig. 1) og på venstre side 163 - 300 mm (afmærker "Y" Fig. 1).

- Skærebredden kan indstilles, når fingerskruerne 20 (Fig. 3) er blevet løsnet, dette gøres ved at forskyde anslaget og spænde vingeskruerne igen.

Du kan desuden bruge parallelanslaget som dobbelt underlag (anslaget vendes om - føringsoverfladen til emnet viser opad), for at opnå en bedre føring af rundsaven. Nu kan maskinen føres langs med en føring, der er fastgjort på emnet.

5.9 Arbejde med undergrebsanslag

Undergrebsanslaget bruges til at arbejde parallelt på en eksisterende kant. Herved er der mulighed for, at montere anslaget til højre eller venstre på maskinen. Derved er snitområdet på højre side ca. 12 - 40 mm og på venstre side ca. 30 - 210 mm.

- Skærebredden kan indstilles, når fingerskruerne 20 (Fig. 3) er blevet løsnet, dette gøres ved at forskyde anslaget og spænde vingeskruerne igen

6 Vedligeholdelse og reparation



Fare

Træk akkuen ud, før vedligeholdelsesarbejde gennemføres.

MAFELL-maskiner er blevet konstrueret med henblik på mindst mulig vedligeholdelse.

Kuglelejerne har livsvarig smøring. Efter længere tids drift anbefales det, at der udføres service på maskinen af på autoriseret Mafell-kundeservice værksted.

Brug kun vores specielle fedtstof til alle smøresteder, ordre- nr. 049040 (1 kg - dåse).

6.1 Lagring

Rens maskinen nøje, hvis den ikke skal bruges i længere tid. Sprøjt rustbeskyttelsesmiddel på blanke metaldele.

6.2 Transport

De indeholdte Li-Ion-akkuer overholder bestemmelserne om farligt gods. Akkuerne kan transporteres af brugeren på offentlig vej uden yderligere pålæg.

Ved forsendelse gennem tredjemand (f.eks.: lufttransport eller spedition) skal særlige krav vedr. emballage og mærkning overholdes. Her skal man kontakte en faregodseksper, før forsendelsesstykket forberedes.

Send kun akkuer, hvis huset er ubeskadiget. Tilkøb åbne kontakter og indpak akkuen på en sådan måde, at den ikke kan bevæge sig i emballagen.

Følg venligst også eventuelle, videreførende, nationale forskrifter.

6.3 Bortskaffelse akkuer/batterier



El-værktøj, akku, tilbehør og emballage skal genbruges på en miljøvenlig måde.

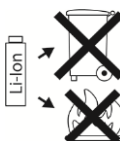
Smid ikke el-værktøj og akkuer/batterier ud sammen med det almindelige husholdningsaffald!

Gælder kun i EU-lande:



Iht. det europæiske direktiv 2002/96/EF skal kasseret elektroværktøj og iht. det europæiske direktiv 2006/66/EF skal defekte eller opbrugte akkuer/batterier indsamles separat og genbruges iht. gældende miljøforskrifter.

Akkuer/batterier:



Li-Ion:

Læs og overhold henvisningerne i afsnit „Transport“, side **Fehler!**
Textmarke nicht definiert.

Ret til ændringer forbeholdes.

7 Afhjælpning af driftsforstyrrelser



Fare

Årsagen til forstyrrelser og afhjælpning af disse kræver altid øget opmærksomhed. Træk akkuen ud forinden!

I det følgende ses en oversigt over hyppige fejl, og hvorfor de opstår. Opstår der andre fejl, bedes du kontakte din forhandler eller kundeservicen hos MAFELL direkte.

Fejl	Årsag	Afhjælpning
Maskine kan ikke tændes	Akku aflades	Akku lades
	Akku er ikke faldet i hak i slutposition	Få akku til at falde helt i hak
Akku næsten tom, en LED blinker på akkuen.	Elektronik beskytter akkuen mod at blive afladet alt for meget.	Kontrollér, tryk på tase 22 (Fig. 2 + 5). Lyser der kun en LED-lampe, skal akkuen lades.
Overbelastning, maskine slukker.	En længerevarende belastning har ført til overophedning af maskine eller akku. Der høres et advarselssignal (konstant bippende lyd). Dette slukker efter maks. 30 sekunder, eller når kontakten slippes.	Lad maskinen og akkuen afkøle. Akkuen kan afkøles i et ladeaggregat med luftkøling. Maskinen kan ligeledes afkøles hurtigt i tomgang med en anden akku.
Maskine slukker i forbindelse med pludselig stigende belastning.	Med den pludselige stigende belastning øges også pludseligt den strøm, som maskinen har brug for. Denne stigning, der opstår i forbindelse med pludselig blokering eller et tilbageslag, måles og fører til frakobling.	Sluk for maskinen ved at slippe kontakten. Herefter kan maskinen tændes igen og arbejde videre. Forsøg at undgå yderligere blokeringer.
Savbladet klemmer sig fast	For stor fremføring	Reducer fremføringshastighed
	Sløvt savblad	Slip kontakt med det samme. Maskinen fjernes fra emnet og savbladet udskiftes
	Spændinger i emnet	
	Dårlig maskinføring	Brug parallelanslag
	Ujævn emneoverflade	Overfladen planes
Brandplet på skærestedene	Savblad, der er uskarpt eller uegnet til arbejdet	Skift savbladet
Spånudkast tilstoppet	Træ for fugtigt	
	Langvarig savning uden udsugning	Maskinen tilsluttes til ekstern udsugning, f.eks. støvseparator

Fejl	Årsag	Afhjælpning
Pludselig røgdudvikling fra motorhuset	Overbelastning af maskinens elektronik	Afbrydelse af energitilførslen fordi akkupakken er fjernet. Røgdudviklingen holder op. Sæt ikke akku !! Undgå indånding af røg!

8 Specialudstyr

- Savblad-HM ø 185 x 1,8 x 20, 16 tænder (savning på langs) Best.nr. 092 494
- Savblad-HM Ø 185 x 1,8 x 20, 32 tænder (savning på tværs) Best.nr. 092 493
- Føringssskinne F80, 800 mm lang Best.nr. 204 380
- Føringssskinne F110, 1100 mm lang Best.nr. 204 381
- Føringssskinne F160, 1600 mm lang Best.nr. 204 365
- Føringssskinne F210, 2100 mm lang Best.nr. 204 382
- Føringssskinne F310, 3100 mm lang Best.nr. 204 383
- Aerofix F-AF 1 Best.nr. 204 770
- Føringsanordning M Best.nr. 208 170
- Føringsanordning ML Best.nr. 204 378
- Vinkelanslag F-WA Best.nr. 205 357
- Akku-PowerTank 18 M 144 LiHD Best.nr. 094498
- Akku-PowerTank 18 M 99 LiHD Best.nr. 094503
- Tilbehør til føringssskinne:
 - Skruetvinge F-SZ100MM (2 stk.) Best.nr. 205 399
 - Forbindelsesstykke F-VS Best.nr. 204 363
 - Skinnetaske F160 Best.nr. 204 626
- Skinnetaskesæt F80/160 med: F80 + F160 + forbindelsesstykke + 2 skruetvinger + skinnetaske Best.nr. 204 748
- Skinnetaskesæt F80/160 med vinkelanslag: F80 + F160 + forbindelsesstykke + vinkelanslag + 2 skruetvinger + skinnetaske Best.nr. 204 749
- Skinnetaskesæt F160/160 med: 2 x F160 + forbindelsesstykke + 2 skruetvinger + skinnetaske Best.nr. 204 805
- Undergrebanslag UA Best.nr. 206 073
- Akku-PowerStation APS 18M + Best.nr. 094 439
- Akku-PowerStation APS 18M + GB Best.nr. 094 440

9 Eksploderet tegning og reservedelsliste

De vigtigste informationer om reservedelene findes på vores hjemmeside: www.mafell.com

mafell



KSS 300 / KSS 40 18M bl



KSP 40 Flexistem



MT 55 cc



MKS 130 Ec - MKS 185 Ec



ZSX Ec



Z 5 Ec



ERIKA 60 E - ERIKA 85 Ec



S 35 M



DD40 P / DD40 G



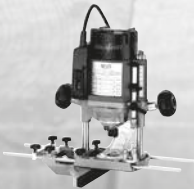
EVA 150 E



MF 26 cc



ZH 205 Ec - ZH 320 Ec



LO 65 Ec



SKS 130



ZK 115 Ec



LS 103 Ec

GARANTIE

Gegen Vorlage der Garantieunterlagen (Original-Kaufbeleg) werden innerhalb der jeweils gültigen Gewährleistungsregelungen kostenlos alle Reparaturen ausgeführt, die nach unseren Feststellungen wegen Material-, Bearbeitungs- und Montagefehlern erforderlich sind. Verbrauchs- und Verschleißteile sind hiervon ausgeschlossen. Hierzu muss die Maschine bzw. das Gerät frachtfrei an das Werk oder an eine MAFELL-Kundendienststelle geschickt werden. Vermeiden Sie, die Reparatur selbst zu versuchen, da dadurch der Garantieanspruch erlischt. Für Schäden, die durch unsachgemäße Behandlung oder durch normalen Verschleiß entstanden sind, wird keine Haftung übernommen.

WARRANTY

Upon presentation of the warranty document (original invoice), we will carry out all repairs free of charge in accordance with the applicable warranty provisions, processing and mounting faults free of charge on presentation of this properly filled-in Guarantee Certificate and your original receipt. This is not valid for consumables and wearing parts. For this purpose, the machine or the appliance is to be forwarded freight paid to our plant or to an authorized MAFELL repair service. Refrain from trying to carry out the repairs yourself as otherwise your warranty claim will become extinct. We do not accept any liability for any damage resulting from improper handling or normal wear.

GARANTIE

Sur présentation de cette carte de garantie, dûment remplie par votre fournisseur et accompagnée de l'original de la pièce justifiant l'achat, nous effectuerons gratuitement toutes les réparations faisant l'objet d'un recours en garantie pendant la période indiquée, de la construction ou de la fabrication, à l'exclusion des pièces de consommation et d'usure. La machine ou l'appareil doit être pour cela expédié franco de port à notre usine ou à un atelier de service après-vente MAFELL. Évitez de procéder vous-mêmes à toute réparation, ceci périmant tout recours en garantie par la suite. Nous déclinons toute responsabilité en cas de dommages découlant d'une manipulation non conforme ou d'une usure normale.

GARANZIA

Dietro presentazione del presente certificato di garanzia, regolarmente compilato, insieme alla ricevuta originale, vengono eseguite gratuitamente tutte le riparazioni necessarie riscontrate dai nostri accertamenti, entro il periodo di garanzia vigente, dovuti a difetti di materiale, di lavorazione o di montaggio. Da ciò sono esclusi pezzi di consumo e pezzi soggetti ad usura. A questo scopo la macchina ovvero l'apparecchio (elettrico) va spedito franco di porto allo stabilimento oppure a un punto di assistenza clienti della MAFELL. Evitate di tentare Voi stessi di effettuare la riparazione, altrimenti il diritto di garanzia viene revocato. Non ci assumiamo alcuna responsabilità per danni derivanti da trattamento non conforme o da normale usura.

GARANTIE

Tegen vertoon van dit reglementair ingevuld garantie-bewijs, samen met het originele koopbewijs worden binnen de telkens geldige garantieregelingen gratis alle reparaties uitgevoerd, die volgens onze constateringen op grond van materiaal-, bewerkings- en montagefouten vereist zijn. Verbruik- en slijtagepartijen zijn hiervan uitgesloten. Hiervoor moet de machine resp. het apparaat vrachtwij naar de fabriek of naar een MAFELL-klantenservice worden gestuurd. Vermijd u het de reparatie zelf uit te voeren, omdat daardoor de garantieclaim vervalt. Voor schade die door ondeskundige behandeling of door normale slijtage is ontstaan, wordt geen aansprakelijkheid aanvaard.

GARANTÍA

Presentando este documento de garantía (recibo original de compra), todas las reparaciones necesarias por defectos de material, errores de mecanizado o faltas de montaje en el marco de las reglamentaciones de la garantía concedida por parte del fabricante se efectuarán libre de gastos. Se excluyen sin embargo piezas fungibles o de desgaste. Para ello, entregue a porte pagado la máquina o el equipo a las fábricas del fabricante o a uno de los puntos de asistencia técnica de MAFELL. No realice nunca las tareas de reparación a cuenta propia. De lo contrario, caducará el derecho a garantía. No se asumirá responsabilidad alguna por los daños que se desprendan del uso inapropiado ni por el desgaste en el uso diario.

TAKUU

Tätä takuukuittia (alkuperäinen ostokuitti) vastaan suoritetaan voimassa olevan takuuajan sisällä maksutta kaikki korjaukset, jotka olemme todenneet tarpeellisiksi materiaali-, valmistus- ja asennusvirheistä johtuen. Käyttö- ja kuluvat osat ei kuulu takuupiiriin. Korjausta varten kone tai laite on lähetettävä asianmukaisesti postitettuna joko tehtaalte tai johonkin MAFELL-asiakaspalveluun. Älä yritä korjata konetta itse, koska siinä tapauksessa takuu sammuu. Takuu ei vastaa vahingoista, jotka johtuvat asiaankuulumattomasta käytöstä tai normaalista kulumisesta.

GARANTI

Mot uppvisande av kvitto utförs kostnadsfritt, under giltiga garantiåtaganden, alla reparationer som efter fastställande från vår sida kan härledas till material-, bearbetnings- eller monteringsfel. Förbruknings- och försilningsdelar undantagna. Maskinen eller verktyget måste skickas fraktfritt till fabriek eller till MAFELLkunds-service. Undvik att själv försöka utföra reparationen då detta leder till att garantianspråk förfaller. För skador som uppkommer på grund av felaktig behandling eller normalt slitage övertas inget ansvar.

GARANTI

Mod fremlæggelse af garantibeviset (original kvittering) ydes der gratis reparation af materiale-, fremstillings- og monteringsfejl, i henhold til de gældende garanti-betingelser. Forbrugs- og sliddele udelukkes fra denne garanti. Hertil sendes maskinen/apparatet fragtfrit til producenten eller et Mafell-kundeserviceværksted. Hvis kunden selv forsøger at reparere maskinen, bortfalder garantien. Der overtages intet ansvar for beskadigelser, der opstår pga. u hensigtsmæssig brug eller normal slitage.



MAFELL AG

Beffendorfer Straße 4, D-78727 Oberndorf / Neckar, Telefon +49 (0)7423/812-0

Fax +49 (0)7423/812-218 Internet: www.mafell.de E-Mail: mafell@mafell.de