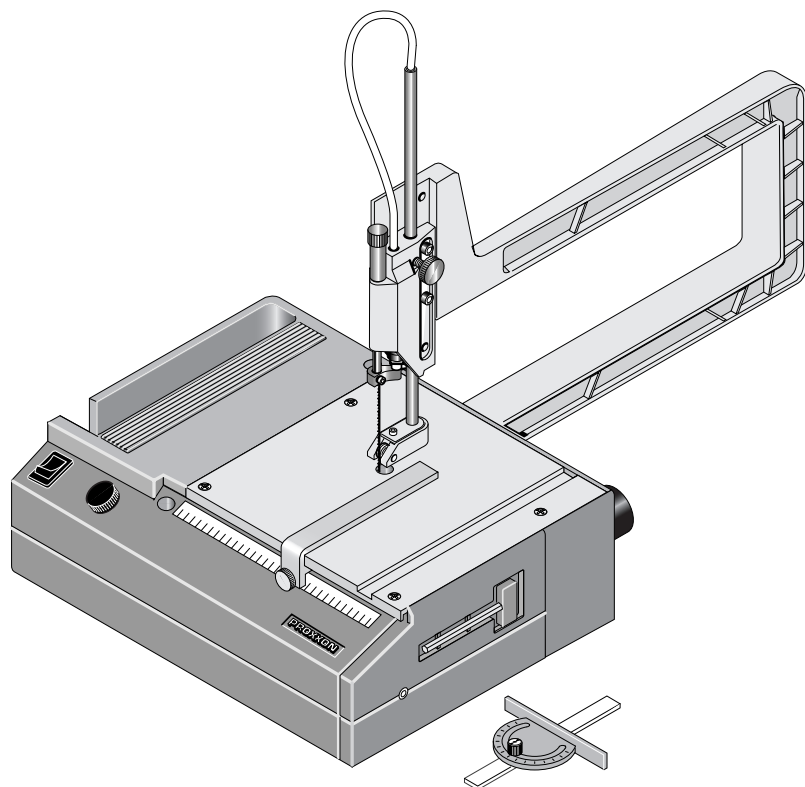


PROXXON

DS 230/E



Manual

D

GB

F

I

E

NL

DK

S

CZ

TR

Deutsch

Beim Lesen der Gebrauchsanweisung vorne und hinten die Seiten herausklappen.

D

4

English

When you are reading the instructions for use, please unfold the front and back pages.

GB

6

Français

Lors de la lecture du mode d'emploi, dépliez la première et la dernière page.

F

8

Italiano

Quando si leggono le istruzioni d'uso aprire le pagine anteriori e posteriori.

I

10

Español

Para leer las instrucciones del uso despliegue las páginas adelante y atrás.

E

12

Nederlands

Voor het lezen van de gebruiksaanwijzing gelieve de eerste en laatste pagina uit te klappen.

NL

14

Dansk

Når brugsanvisningen læses skal siderne foran og bag klappes op.

DK

16

Svenska

Vid läsning av bruksanvisningen vik ut sidorna fram och bak.

S

18

Česky

Při čtení Návodu k použití přední a zadní stránku rozložit.

CZ

20

Türkçe

Kullanma talimatının okunması esnasında önde ve arkada sayfaları dışarıya doğru açın.

TR

22

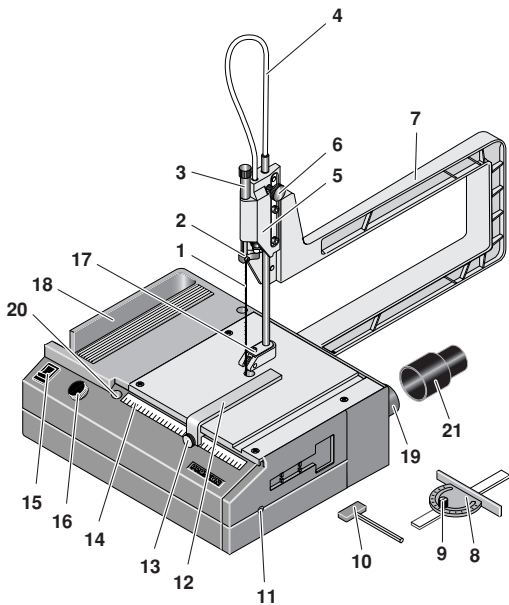


Fig. 1

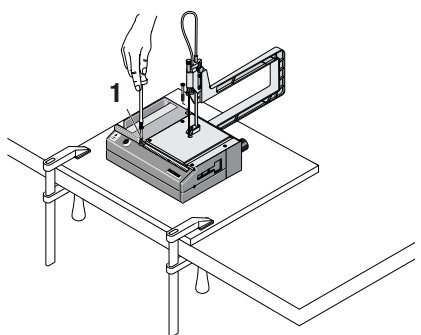


Fig. 2

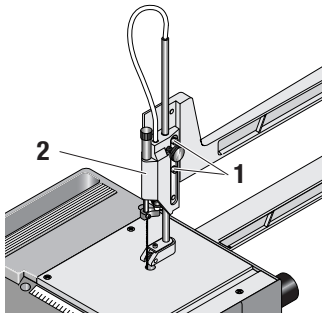


Fig. 3

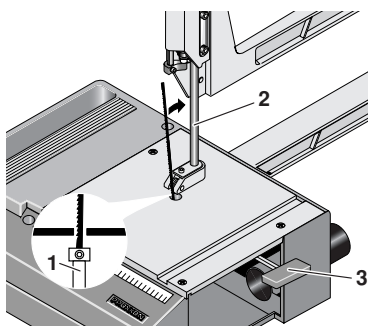


Fig. 4

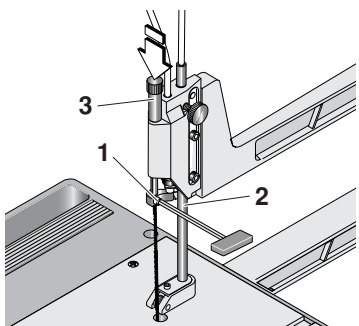


Fig. 5



Sehr geehrter Kunde!

Die PROXXON Dekupiersäge DS 230/E ist das ideale Gerät für Kurvenschnitte in Holz, Kunststoff oder NE-Metallen. Um die Säge sicher und fachgerecht bedienen zu können, lesen Sie bitte vor der Benutzung des Gerätes die beigefügten Sicherheitsvorschriften und Bedienhinweise sorgfältig durch.

Allgemeine Sicherheitshinweise

ACHTUNG! Beim Gebrauch von Elektrowerkzeugen sind zum Schutz gegen elektrischen Schlag, Verletzungs- und Brandgefahr folgende grundsätzliche Sicherheitsmaßnahmen zu beachten.

Lesen und beachten Sie alle diese Hinweise, bevor Sie dieses Erzeugnis in Betrieb nehmen. Bewahren Sie diese Sicherheitshinweise gut auf.

Sicheres Arbeiten

Halten Sie Ihren Arbeitsbereich in Ordnung!

1. Unordnung im Arbeitsbereich kann Unfälle zur Folge haben.

Berücksichtigen Sie Umgebungseinflüsse!

1. Setzen Sie Werkzeuge nicht dem Regen aus.
2. Benutzen Sie Werkzeuge nicht in feuchter oder nasser Umgebung.
3. Sorgen Sie für gute Beleuchtung.
4. Benutzen Sie Werkzeuge nicht in der Nähe von brennbaren Flüssigkeiten oder Gasen.

Schützen Sie sich vor elektrischem Schlag!

1. Vermeiden Sie Körperberührung mit geerdeten Teilen.

Halten Sie andere Personen fern!

1. Lassen Sie andere Personen, insbesondere Kinder, nicht das Werkzeug oder das Kabel berühren. Halten Sie sie von ihrem Arbeitsbereich fern.

Bewahren Sie unbenutzte Werkzeuge sicher auf!

1. Unbenutzte Geräte sollten an einem trockenen, verschlossenen Ort und außerhalb der Reichweite von Kindern aufbewahrt werden.

Überlasten Sie Ihr Werkzeug nicht!

1. Sie arbeiten besser und sicherer im angegebenen Leistungsbereich.

Benutzen Sie das richtige Werkzeug!

1. Verwenden Sie keine leistungsschwache Maschinen für schwere Arbeiten.
2. Benutzen Sie Werkzeuge nicht für Zwecke, für die sie nicht bestimmt sind. Benutzen Sie z.B. keine Handkreissäge zum Schneiden von Ästen oder Holzscheiten.

Tragen Sie geeignete Arbeitskleidung!

1. Tragen Sie keine weite Kleidung oder Schmuck, sie können von beweglichen Teilen erfaßt werden.
2. Bei Arbeiten im Freien ist rutschfestes Schuhwerk empfehlenswert.
3. Tragen Sie bei langen Haaren ein Haarnetz.

Benutzen Sie Schutzausrüstung!

1. Tragen Sie eine Schutzbrille.

2. Verwenden Sie bei stauberzeugenden Arbeiten eine Atemmaske.

Schließen Sie die Staubabsaug-Einrichtung an!

1. Falls Anschlüsse zur Staubabsaugung und Auffangeinrichtung vorhanden sind, überzeugen Sie sich, dass diese angeschlossen und benutzt werden.

Verwenden Sie das Kabel nicht für Zwecke, für die es nicht bestimmt ist!

1. Benutzen Sie das Kabel nicht, um den Stecker aus der Steckdose zu ziehen. Schützen Sie das Kabel vor Hitze, Öl und scharfen Kanten.

Sichern Sie das Werkstück!

1. Benutzen Sie Spannvorrichtungen oder einen Schraubstock, um das Werkstück festzuhalten. Es ist damit sicherer gehalten als mit Ihrer Hand.

Vermeiden Sie abnormale Körperhaltung!

1. Sorgen Sie für sicheren Stand und halten Sie jederzeit das Gleichgewicht.

Pflegen Sie Ihre Werkzeuge mit Sorgfalt!

1. Halten Sie die Werkzeuge scharf und sauber, um besser und sicherer arbeiten zu können.
2. Befolgen Sie die Wartungsvorschriften und die Hinweise über den Werkzeugwechsel.
3. Kontrollieren Sie regelmäßig das Kabel des Werkzeugs und lassen Sie es bei Beschädigung von einem anerkannten Fachmann erneuern.
4. Kontrollieren Sie Verlängerungskabel regelmäßig und ersetzen Sie sie, wenn sie beschädigt sind.
5. Halten Sie Handgriffe trocken und frei von Öl und Fett.

Ziehen Sie den Stecker aus der Steckdose:

1. bei Nichtgebrauch des Werkzeugs, vor der Wartung und beim Wechsel von Werkzeugen wie z.B. Sägeblatt, Bohrer, Fräser.

Lassen Sie keine Werkzeugschlüssel stecken!

1. Überprüfen Sie stets vor dem Einschalten, dass Schlüssel und Einstellwerkzeuge entfernt sind.

Vermeiden Sie unbeabsichtigten Anlauf!

1. Vergewissern Sie sich, dass der Schalter beim Einstecken des Steckers in die Steckdose ausgeschaltet ist.

Verlängerungskabel im Freien.

1. Verwenden Sie im Freien nur dafür zugelassene und entsprechend gekennzeichnete Verlängerungskabel.

Seien Sie aufmerksam!

1. Achten Sie darauf, was Sie tun. Gehen Sie mit Vernunft an die Arbeit. Benutzen Sie das Werkzeug nicht, wenn Sie müde sind.

Überprüfen Sie das Werkzeug auf eventuelle Beschädigungen!

1. Vor weiterem Gebrauch des Werkzeugs müssen Schutzvorrichtungen oder leicht beschädigte Teile sorgfältig auf ihre einwandfreie und bestimmungsgemäße Funktion untersucht werden.
2. Überprüfen Sie, ob die beweglichen Teile einwandfrei funktionieren und nicht klemmen oder ob Teile beschädigt sind. Sämtliche Teile müssen richtig montiert sein und alle Bedingungen erfüllen, um den einwandfreien Betrieb des Werkzeugs sicherzustellen.
2. Beschädigte Schutzvorrichtungen und Teile müssen sachgemäß durch eine anerkannte Fachwerkstatt repariert oder ausgewechselt werden, soweit nichts anderes in der Gebrauchsanweisung angegeben ist.

- Lassen Sie beschädigte Schalter durch eine Kundendienstwerkstatt austauschen.
- Benutzen Sie keine Werkzeuge, bei denen sich der Schalter nicht ein- und ausschalten lässt.

WARNUNG!

- Der Gebrauch anderer Einsatzwerkzeuge und anderen Zubehörs kann eine Verletzungsgefahr für Sie bedeuten.

Lassen Sie Ihr Werkzeug durch eine Elektrofachkraft reparieren!

- Dieses Werkzeug entspricht den einschlägigen Sicherheitsbestimmungen. Reparaturen dürfen nur durch eine Elektrofachkraft ausgeführt werden, indem Originalersatzteile verwendet werden; andernfalls können Unfälle für den Benutzer entstehen.

Gesamtansicht (Fig 1):

- Sägeblatt
- Oberer Klemmring
- Spannschraube für Sägeblatt
- Luftschlauch
- Höhenverstellung
- Klemmschraube für Führungsstab
- Sägebügel
- Winkelanschlag
- Klemmschraube
- Innensechskantschlüssel
- Schiebetür mit Verschlusschraube
- Längsanschlag
- Klemmschraube
- Skala für Längsanschlag
- Ein-/Aus-Schalter
- Drehzahlregelung
- Sägeblattführung und Luftdüse
- Staufach für Sägeblätter
- Anschlussstutzen für Staubsauger
- Löcher für Befestigung
- Gummiadapter für Staubsaugeranschluss

Beschreibung der Maschine

Die DS 230/E schneidet Weichholz bis max. 40 mm, Hartholz bis 10 mm, Platinen bis 4 mm und NE-Metalle bis 2 mm. Die elektronische Drehzahlregelung erlaubt ein Anpassen der Hubzahl an das jeweils zu sägende Material. Durch die Höhenverstellung ist der Einsatz unterschiedlich langer Sägeblätter möglich (80 bis 140 mm). Die integrierte Blasvorrichtung sorgt zuverlässig für freie Sicht auf die Sägelinie.

Zur Grundausrüstung gehören fünf Sägeblätter mit unterschiedlicher Zahnung, ein Längsanschlag, ein Winkelanschlag, zwei Befestigungsschrauben, ein Gummiadapter für den Staubsaugeranschluss sowie ein Innensechskantschlüssel.

Wir empfehlen Original PROXXON-Ersatzsägeblätter.

Technische Daten

Hubzahl	150 – 2500/min
Hubhöhe	7 mm
Geräuschentwicklung	≤ 70dB(A)
eff. Beschleunigung	≤ 2,5 m/s ²
Gewicht	2,8 kg

Maße

Auflagefläche	160x160 mm
Ausladung	300 mm

Motor

Drehzahl	8.000/min
Spannung	220-240 Volt 50/60Hz
Leistung	85 Watt

Nur zum Gebrauch in trockenen Räumen



Schutzklasse II-Gerät



Gerät bitte nicht über den Hausmüll entsorgen!



Bedienung

Vor Inbetriebnahme

Befestigen der Maschine

Die Dekupiersäge muss mit den beiliegenden Befestigungsschrauben 1 (Fig. 2) auf einer stabilen Holzplatte befestigt werden. Die Platte kann dann mit zwei Schraubzwingen auf einem stabilen Tisch fixiert werden.

Befestigen des Sägebügels

Den Sägebügel mit den zwei beigelegten Schrauben auf der Rückseite der Maschine befestigen.

Höhenverstellung einstellen

Die DS 230/E verfügt über eine Höhenverstellung, so dass unterschiedlich lange Sägeblätter eingesetzt werden können (80 bis 140 mm). Durch das Verwenden von kürzeren Sägeblättern wird eine höhere Stabilität des Blattes erreicht (das Blatt weicht bei Druck nicht nach hinten aus). Dies ist besonders wichtig beim Sägen von Platinen oder NE-Metallen. Wir empfehlen in solchen Fällen, das Sägeblatt mit einer Zange auf eine Länge von 80 mm zu kürzen (Verletzungsgefahr! Schutzbrille tragen!) und die Höhenverstellung auf der unteren Position zu fixieren.

- Schrauben 1 (Fig. 3) lösen.
- Höhenverstellung 2 in gewünschte Position bringen.
- Schrauben 1 wieder festziehen.

Sägeblatt montieren

- Schiebetür 11 (Fig. 1) öffnen.
- Gerät ans Netz anschließen und kurz einschalten. Gerät so ausschalten, dass der untere Klemmring 1 (Fig. 4) an der höchsten Stelle stehen bleibt. Evtl. sind hierzu mehrere Versuche notwendig.
- Netzstecker ziehen.
- Schraube mit Inbusschlüssel 3 am unteren Klemmring max. 2 Umdrehungen lösen.
- Sägeblatt mit der Zahnung nach unten so weit in den unteren Klemmring einführen, bis sich die ersten Zähne unterhalb der oberen Kante der Arbeitsplatte befinden.
- Sägeblatt senkrecht an der Sägeblattführung 2 ausrichten und Schraube am Klemmring anziehen.
- Schraube am oberen Klemmring 1 (Fig. 5) max. 2 Umdrehungen lösen.
- Sägeblatt in den oberen Klemmring einführen.
- Spannschraube für Sägeblatt 3 so weit heruntredrücken, bis sich das Sägeblatt ca. 10 mm tief im Klemmring befindet.
- Schraube am Klemmring anziehen.
- Prüfen, ob die Sägeblattführung 2 (Fig.5) richtig am Sägeblatt

- anliegt.
12. Sägeblatt mit Spannschraube **3** spannen. Die Stärke der notwendigen Spannung ist abhängig von der zu bearbeitenden Materialdicke und der Materialart. Am besten an die richtige Spannung durch mehrmaliges Probieren herantasten.
 13. Schiebetur **11** (Fig. 1) schließen.
 14. Netzstecker einstecken.

Staubsauger anschließen

Wir empfehlen, die Säge bei längerem Betrieb an einen Staubsauger anzuschließen. Hierzu den Staubsauger mittels des beigefügten Gummiaapters am Anschlussstutzen **19** (Fig. 1) befestigen.

Arbeiten mit der Dekupiersäge

1. Hubzahl mit der Drehzahlregelung **16** (Fig. 1) einstellen. Hohe Hubzahl für Holz, Aluminium, Messing und Platinen. Niedrige Hubzahlen für Kunststoffe, besonders dünne Materialien und für extrem feine Arbeiten.
2. Sägeblattführung einstellen. Hierfür Schraube **6** (Fig. 1) lösen, Sägeblattführung **17** (Fig. 1) möglichst tief einstellen und Schraube wieder festziehen.
3. Beim Sägen das Werkstück mit viel Kraft auf die Tischplatte drücken, um Vibrationen zu vermeiden. Dann das Werkstück gefühlvoll und mit wenig Vorschub sägen.

Also: Viel Druck gegen die Arbeitsplatte – wenig Druck gegen das Sägeblatt.

4. Beim Sägen mit dem Längsanschlag Klemmschraube **1** (Fig. 6) lösen, Anschlag einstellen und Klemmschraube wieder festziehen.
5. Beim Sägen mit dem Winkelanschlag Klemmschraube **1** (Fig. 7) lösen, Winkel entsprechend der Skala einstellen und Klemmschraube wieder festziehen. Dann das Werkstück leicht gegen den Anschlag drücken und den Anschlag entlang der Nut **2** entlangführen.

Hinweis:

Bitte denken Sie daran, dass bei einer Dekupiersäge grundsätzlich das Sägeblatt versucht, der Faserrichtung des Holzes zu folgen. Für häufige gerade Schnitte ist daher immer eine Kreissäge einer Dekupiersäge vorzuziehen.

Wartung

Achtung!

Vor allen Wartungsarbeiten Netzstecker ziehen.

Zahnriemen auswechseln

Sollte der Zahnriemen verschlissen sein, ist es möglich, ihn selbst zu wechseln. Ersatzzahnriemen können Sie beim PROXXON Zentralservice bestellen (Adresse auf der Rückseite der Anleitung).

1. Netzstecker ziehen!
2. Sägeblatt ausbauen.
3. Schrauben **2** (Fig. 8) der Arbeitsplatte **1** herausschrauben.
4. Schrauben **4** des Gehäuseunterteiles **3** herausdrehen.
5. Schrauben **3** (Fig. 9) herausdrehen und Arbeitsplatte **2** vom Getriebe **1** abnehmen.
6. Schrauben **1** (Fig. 10) herausdrehen und Führungsplatte **2** mit Kolben **3** entfernen.
7. Im Inneren des Getriebegehäuses **8** die Motorbefestigungsschrauben **4** lösen und Motor **5** mit Ritzel herausziehen.
8. Gewindestifte der Zahnscheibe **6** mit Inbusschlüssel lösen und Welle mit Exzenter **7** herausziehen.
9. Zahnscheibe **6** herausnehmen und neuen Zahnriemen auflegen.

10. Zahnscheibe **6** mit Zahnriemen so im Getriebegehäuse platzieren, dass die Welle mit Exzenter wieder eingesetzt werden kann.
11. Motor **5** wieder in das Getriebegehäuse einsetzen und Zahnriemen auf das Motorritzel auflegen (Hier braucht man Fingerspitzengefühl und Geduld).
12. Motor mit Getriebegehäuse wieder verschrauben.
13. Kolben **3** mit Exzenter fetten, Führungsplatte **2** befestigen.
14. Gewindestift der Zahnscheibe **6** anziehen.
15. Getriebe wieder an die Arbeitsplatte schrauben, Gehäuseunterteil anbauen und Arbeitsplatte am Gehäuse befestigen.

Entsorgung:

Bitte entsorgen Sie das Gerät nicht über den Hausmüll! Das Gerät enthält Wertstoffe, die recycelt werden können. Bei Fragen dazu wenden Sie sich bitte an Ihre lokalen Entsorgungsunternehmen oder andere entsprechenden kommunalen Einrichtungen.

EG-Konformitätserklärung

Wir erklären in alleiniger Verantwortung, dass dieses Produkt die Bestimmungen folgender EG-Richtlinien erfüllt:

- **EG-Niederspannungsrichtlinie 73/23/EWG; 93/68/EWG**
- DIN EN 61029 / 12.2003
- **EG-Maschinenrichtlinie 98/037/EWG**
- DIN EN 61029 / 12.2003
- **EG-EMV-Richtlinie 89/336/EWG**
- DIN EN 55014-1 / 09.2002
- DIN EN 55014-2 / 08.2002
- DIN EN 61000-3-2 / 12.2001
- DIN EN 61000-3-3 / 05.2002



Dipl.-Ing. Jörg Wagner

PROXXON S.A.
Geschäftsbereich Gerätesicherheit



Operating Instructions

Mechanical fret saw DS 230/E

Dear Customer,

The PROXXON mechanical fret saw DS 230/E is the ideal device for curved cuts in wood, plastic or non-ferrous metals. To use the saw safely and correctly, please read the attached safety regulations and control note carefully before using the device.

General Safety Information

CAUTION! When using electric power tools, the following safety measures must be observed for protection from electric shock, risk of injury, and fire hazards.

Read and take note of all these instructions before you start up the product. Keep these safety instructions in a safe place.

Safe working

Always keep your working area tidy.

1. Disorder in the working area can lead to accidents.

Take account of surrounding influences.

1. Do not expose tools to the rain.
2. Do not use tools in damp or wet surroundings.
3. Ensure that the lighting is good.
4. Do not use tools in the vicinity of combustible liquids or gases.

Protect yourself from electric shocks.

1. Avoid body parts from coming into contact with earthed parts.

Keep other people away.

1. Do not let other people, especially children, touch the tool or the cable. Keep them well away from the working area.

Keep unused tools in a safe place.

1. Unused equipment should be kept in a dry, closed location out of the reach of children.

Do not overload your tool.

1. You will be able to work better and safer within the given power range.

Always use the correct tool.

1. Do not use low power machines for heavy work.
2. Do not use tools for purposes for which they were not designed. For example do not use manually-operated circular saws for cutting branches or firewood.

Wear suitable working clothing.

1. Do not wear loose clothing or jewellery, they can get caught up by moving parts.
2. When working in the open air we recommend the use of non-slip footwear.
3. Wear a hair net if you have long hair.

Use the protective equipment.

1. Wear safety glasses.
2. Wear a breathing mask when carrying out dust-generating work.

Connect to the dust extraction equipment.

1. If connections are available to dust extraction and collection equipment, make sure that they are properly connected and used.

Do not use the cable for purposes for which it was not designed.

1. Do not use the cable to pull the plug out of its socket. Protect the cable from heat, oil and sharp edges.

Secure the tool.

1. Use the clamping fixture or a vice to hold the tool tightly. It is thus held more safely than with your hand.

Avoid abnormal postures.

1. Ensure that you are standing safely and always maintain your balance.

Take great care of your tools.

1. Keep the tools sharp and clean so as to be able to work better and safer.
2. Follow the maintenance instructions and the advice about tool changing.
3. Regularly check the tool cable and have it replaced by an authorized specialist if it is damaged.
4. Regularly check the extension cables and replace them if they are damaged.
5. Keep handles dry and free from oil and grease.

Pull the plug out of the socket:

1. When the tool is not in use, before maintenance and when changing tools such as the saw blade, drill or milling cutters, always take the plug out of the socket.

Do not leave any tool spanners or setting keys in place.

1. Before switching on always check that spanners, keys and setting tools have been removed.

Avoid unintentional starting.

1. Always make sure that the switch is in the OFF position when you plug the tool into the socket.

Extension cables in the open air.

1. In the open air always use extension cables which are authorized for the purpose and which are correspondingly marked.

Always be attentive.

1. Be aware of what you are doing. Carry out your work sensibly. Do not use the tool if you are tired.

Check the tool for damage.

1. Before further use of the tool, examine protective devices or slightly-damaged parts to ensure that the function is perfect and meets the requirements.
2. Check that the moving parts function perfectly and do not stick and that parts are not damaged. All parts must be correctly mounted and all the conditions fulfilled to ensure trouble-free tool operation.
3. Damaged protective equipment and parts must be properly repaired or exchanged by an authorized specialist workshop if no other information is given in the instructions for use.
4. Arrange for damaged switches to be exchanged by a customer services workshop.
5. Never use tools on which the switch cannot be switched on and off.

WARNING!

1. The use of other tool inserts and accessories can present a risk of injury.

Arrange for your tool to be repaired by a specialist electrician

1. This tool meets the relevant safety regulations. Repairs may only be carried out by electrical specialists and original spare parts must be used. Otherwise accidents can happen to the user.

General view (Fig. 1):

1. Saw blade
2. Upper locking ring
3. Tightening screw for saw blade
4. Air hose
5. Vertical adjustment
6. Clamping screw for guide bar
7. Saw bow
8. Angle stop
9. Clamping screw
10. Hexagon key
11. Sliding door with plug
12. Longitudinal stop
13. Clamping screw
14. Scale for longitudinal stop
15. On/off switch
16. Speed regulation
17. Saw blade guide and air duct
18. Storage box for saw blades
19. Pipe union for vacuum cleaner
20. Holes for attachment
21. Rubber adapter for vacuum cleaner connection

Description of the machine

The DS 230/E cuts soft wood up to max. 40 mm, hardwood up to 10 mm, boards up to 4 mm and non-ferrous metals up to 2 mm. Electronic speed regulation enables adaptation of the stroke rate to suit the material to be sawed. Thanks to the vertical adjustment, saw blades of different lengths can be used (80 to 140 mm). The integrated blowing device reliably ensures a clear view of the sawing line.

The basic equipment includes five saw blades with different teeth, a longitudinal stop, one angle stop, two fixing bolts, a rubber adapter for the vacuum cleaner connection as well as a hexagon key.

We recommend original PROXXON replacement saw blades.

Technical data

No. of strokes	150 - 2500/min
Vertical lift	7 mm
Generated noise	≤ 70dBA
Eff. Acceleration	≤ 2.5 m/s ²
Weight	2.8 kg

Dimensions

Bearing surface	160x160 mm
Projection	300 mm

Motor

Rotational speed	8,000/min
Voltage	220-240 Volt 50/60Hz
Power rating	85 watt

For use in dry environments only



Protection class II device



Please do not dispose off the machine!



Operation

Before start-up

Mounting the machine

The mechanical fret saw must be fastened onto a sturdy wood-en board using the enclosed fixing bolts 1 (Fig.2) The board can then be fixed onto a sturdy table using two fastening clamps.

Fastening the saw bow

Fasten the saw bow with the two screws included onto the rear side of the machine.

Vertical adjustment

The DS 230/E has vertical adjustment, so saw blades of different lengths can be used (80 to 140 mm). Higher stability of the blade is achieved by using shorter saw blades (the blade does not deflect to the rear under pressure). This is particularly important when sawing boards or non-ferrous metals. In such cases, we recommend shortening the saw blade with pliers to a length of 80 mm (**danger of injury – wear safety goggles**) and fixing the vertical adjustment to the lower position.

1. Release screws 1 (Fig. 3).
2. Bring the vertical adjustment 2 into the required position.
3. Re-tighten the screws 1.

Fitting the saw blade

1. Open the sliding door 11 (Fig. 1).
2. Attach the device to the mains and briefly switch on. Switch off the device in such a way that the lower locking ring 1 (Fig. 4) remains in the top position. Several attempts may be necessary here.
3. Pull out the mains plugs
4. Unscrew the screw with the Allen key 3 at the lower locking ring by max. 2 turns.
5. Insert the saw blade with teeth facing downward so far into the lower locking ring, until the first teeth are below the upper edge of the work surface.
6. Align the saw blade perpendicularly at the saw blade guide 2 and tighten the screw at the locking ring.
7. Unscrew the screw at the upper locking ring 1 (Fig. 5) by max. 2 turns.
8. Insert the saw blade into the upper locking ring.
9. Push down the tightening screw for the saw blade 3 so far, that the saw blade is positioned approx. 10 mm deep in the locking ring.
10. Tighten the screw at the locking ring.
11. Check that the saw blade guide 2 (Fig.5) is positioned correctly against the saw blade.
12. Tension the saw blade using the tightening screw 3. The necessary voltage is dependent on the thickness and type of material to be processed. It is best to find the correct voltage by trial and error.
13. Close the sliding door 11 (Fig. 1).
14. Insert the mains plug.

Connecting the vacuum cleaner

For longer periods of operation, we recommend connecting the saw to a

vacuum cleaner. To this end, connect the vacuum cleaner at the pipe union **19** (Fig. 1) using the attached rubber adapter.

Working with the mechanical fret saw

1. Set the stroke rate with the speed regulation **16** (Fig. 1). High stroke rate for wood, aluminum, brass and boards. Low stroke rates for plastics, particularly thin materials and for extremely fine work.
2. Adjust the saw blade guide. For this, release screw **6** (Fig. 1), set the saw blade guide **17** (Fig. 1) as deeply as possible and re-tighten the screw.
3. When sawing, press the work piece firmly onto the table, in order to avoid vibration. Then saw the work piece carefully and with little feed. Thus: high pressure against the base plate – little pressure against the saw blade.
4. When sawing with the longitudinal stop, release the clamping screw **1** (Fig. 6), set the stop and retighten the clamping screw.
5. When sawing with the angle stop, release the clamping screw **1** (Fig. 7), adjust the angles according to the scale and retighten the clamping screw. Then press the work piece lightly against the stop and slide the stop along the groove **2**.

Note:

Please remember that with a mechanical fret saw, the saw blade fundamentally tries to follow the grain of the wood. For frequent even cuts a circular saw is therefore always preferable to a mechanical fret saw.

Maintenance

Important

Pull out the mains plug prior to commencing all maintenance and repair work.

Replacing the toothed belt

If the toothed belt becomes worn it is possible to change it yourself. You can order replacement belts from the PROXXON central service team.

1. Remove mains plug.
2. Remove the saw blade.
3. Unscrew screws **2** (Fig. 8) in the base plate **1**.
4. Unscrew screws **4** in the lower part of the housing **3**.
5. Unscrew screws **3** (Fig. 9) and remove the base plate **2** from the transmission **1**.
6. Unscrew screws **1** (Fig. 10) and remove the guide plate **2** with piston **3**.
7. Unscrew the motor attachment screws **4** inside the transmission case **8** and pull out the motor **5** with pinion.
8. Unscrew the threaded pins of the pulley **6** using an Allen key and pull out the shaft with eccentric cam **7**.
9. Remove pulley **6** and insert new toothed belt.
10. Position the pulley **6** with toothed belt in the transmission case in such a way that the shaft with eccentric cam can be re-inserted.
11. Insert the motor **5** back into the transmission case and put the toothed belt on the motor pinion (this requires sensitive fingers and patience).
12. Re-bolt the motor with the transmission case.
13. Grease piston **3** with the eccentric cam, fasten guide plate **2**.
14. Tighten the threaded pin of the pulley **6**.
15. Re-screw the transmission to the base plate, attach the lower part of the housing and fasten the base plate to the housing.

Disposal:

Please do not dispose of the device in domestic waste! The device contains valuable substances that can be recycled. If you have any questions about this, please contact your local waste management

EC Declaration of Conformity

We assume sole liability for ensuring that this product conforms with the following EC guidelines:

- **EC Low Voltage Guideline 73/23 EEC; 93/68 EEC**
• DIN EN 61029 / 12.2003
- **EC Machine Guideline 98/037 EEC**
• DIN EN 61029 / 12.2003
- **EC-EMC Guideline 89/336/EEC**
• DIN EN 55014-1 / 09.2002
• DIN EN 55014-2 / 08.2002
• DIN EN 61000-3-2 / 12.2001
• DIN EN 61000-3-3 / 05.2002



Dipl.-Ing. Jörg Wagner

PROXXON S.A.
Equipment Safety Division

Cher client,

La scie à découper PROXXON DS 230/E est l'outil idéal pour effectuer des coupes arrondies dans le bois, les matières plastiques ou les métaux non-ferreux. Pour pouvoir utiliser la scie correctement et en toute sécurité, veuillez lire attentivement les consignes de sécurité et d'utilisation ci-jointes avant de la mettre en marche.

Consignes générales de sécurité

ATTENTION ! Lorsque vous utilisez des outils électriques, vous devez respecter les mesures de sécurité de base ci-après pour vous protéger contre les décharges électriques, les risques de blessure et d'incendie.

Veuillez lire et respecter toutes les consignes de sécurité avant d'utiliser ce produit. Conservez précieusement ces consignes de sécurité.

Travailler en toute sécurité

Rangez votre poste de travail !

1. Le désordre sur votre poste de travail peut provoquer des accidents.

Prenez en compte les conditions ambiantes

1. N'exposez pas les outils à la pluie.
2. N'utilisez pas les outils dans un environnement humide.
3. Veillez à une éclairage suffisante.
4. N'utilisez pas les outils en présence de liquides ou gaz inflammables.

Protégez-vous contre les chocs électriques !

1. Ne touchez pas les pièces mises à la terre.

Tenez des tiers personnes à l'écart !

1. Prenez soin à ce que des tiers personnes, en particulier les enfants, ne touchent pas l'outil ou le câble. Eloignez-les de la zone de travail.

Conservez les outils non utilisés dans un endroit sûr !

1. Il est recommandé de conserver les outils que vous n'utilisez pas hors de la portée des enfants dans un endroit sec et fermé.

Veillez à ne pas surcharger votre outil !

1. Ceci vous permet de travailler mieux et en toute sécurité

Utilisez l'outil approprié !

1. N'utilisez pas des machines de faible puissance pour des travaux difficiles.
2. N'utilisez pas les outils pour des travaux pour lesquels ils n'ont pas été conçus, par ex. une scie circulaire pour couper des branches ou des bûches.

Portez des vêtements de travail appropriés !

1. Ne portez pas de vêtements amples ou de bijoux, car ceux-ci pourraient être happés par les pièces en mouvement.
2. Nous vous conseillons de mettre des chaussures antidérapantes lorsque vous travaillez à l'extérieur.
3. Couvrez vos cheveux longs d'une résille.

Portez des équipements de protection !

1. Mettez des lunettes de protection.

2. En cas de travaux entraînant le dégagement de poussière, le port d'une masque respiratoire s'impose.

Branchez le dispositif d'aspiration de poussière !

1. S'il y a des raccords pour l'aspirateur et le collecteur de poussière, vérifiez que ceux-ci sont branchés et mis en service.

N'utilisez le câble qu'aux fins auxquelles il est destiné !

1. Ne débranchez pas l'outil en tirant sur le câble. Protégez le câble contre chaleur, huile et arêtes vives.

Fixez la pièce à usiner !

1. Utilisez des dispositifs de serrage ou un étau pour immobiliser la pièce à usiner. Ainsi, elle est plus stable qu'en la retenant par la main.

Évitez une position de travail incorrecte !

1. Travaillez en position stable et gardez l'équilibre à tout moment.

Entretenez soigneusement vos outils !

1. Veillez à ce que les outils soient toujours aiguisés et propres pour garantir une utilisation plus facile et plus sécurisée.
2. Respectez les instructions d'entretien ainsi que les conseils concernant le changement d'outil.
3. Contrôlez régulièrement le câble de l'outil et le faites remplacer par un spécialiste autorisé s'il présente des dommages.
4. Contrôlez régulièrement la rallonge et changez-la en cas de dommages.
5. Les poignées doivent être sèches et exemptes d'huile et de graisse.

Débranchez l'appareil de la prise de courant :

1. lorsque vous n'utilisez pas l'outil, avant d'effectuer des travaux d'entretien et avant de changer les outils, tels que lame de scie, perçoir, fraise.

N'oubliez jamais d'enlever les clés à outils !

1. Vérifiez avant chaque mise en service de l'outil si les clés et les outils de réglage ont été enlevés.

Évitez toute utilisation involontaire !

1. Assurez-vous que l'interrupteur est éteint lorsque vous branchez l'appareil au secteur.

Utilisation des rallonges à l'extérieur

1. N'utilisez que des rallonges marquées et autorisées pour une utilisation à l'extérieur

Soyez attentif !

1. Prenez garde à ce que vous faites et travaillez consciencieusement. N'utilisez pas l'outil quand vous êtes fatigué.

Vérifiez si l'outil est éventuellement endommagé

1. Avant toute autre utilisation de l'outil, il faut vérifier soigneusement que les dispositifs de protection ou les pièces légèrement endommagées fonctionnent parfaitement et comme prévu.
2. Vérifiez le bon fonctionnement des pièces en mouvement et qu'elles ne sont pas coincées ou endommagées. Toutes les pièces doivent être correctement montées et répondre aux conditions liées à une utilisation de l'outil sans souci.
3. Des pièces et des dispositifs de protection endommagés devront être correctement réparés ou remplacés par un atelier spécialisé et autorisé, pour autant que rien d'autre ne soit indiqué dans les instructions d'utilisation.
4. Faites remplacer des interrupteurs endommagés par un atelier S.A.V.
5. N'utilisez pas des outils dont l'interrupteur ne peut plus être allumé ou éteint.

AVERTISSEMENT !

1. L'utilisation des outils ou accessoires non appropriés peut entraîner des risques de blessures.

Faites réparer votre outil par un électricien qualifié !

1. Cet outil correspond aux prescriptions de sécurité en vigueur. Les réparations ne sont à effectuer que par un électricien qualifié et en utilisant des pièces de rechange originales. Autrement, il y a un grand risque d'accident pour l'utilisateur.

Vue d'ensemble : (fig. 1)

1. Lame de scie
2. Bague de serrage supérieure
3. Vis de serrage pour lame de scie
4. Flexible d'air
5. Réglage en hauteur
6. Vis de serrage de la tige de guidage
7. Étrier de scie
8. Butée d'angle
9. Vis de serrage
10. Clé à six pans intérieurs
11. Volet coulissant avec vis d'obturation
12. Butée longitudinale
13. Vis de serrage
14. Échelle de butée longitudinale
15. Bouton marche/arrêt
16. Réglage de la vitesse
17. Guidage de lame de scie et buse d'air
18. Rangement pour lames de scie
19. Tubulure de raccord pour aspirateur
20. Trous de fixation
21. Adaptateur en caoutchouc pour branchement d'aspirateur

Descriptif de l'appareil

La scie DS 230/E coupe du bois tendre d'une épaisseur de 40 mm maxi., du bois dur de 10 mm maxi., les platines de 4 mm et métaux non-ferreux de 2 mm maxi. Le réglage de la course permet d'adapter les courses au matériau à travailler. Le réglage en hauteur permet d'utiliser des lames de différentes longueurs (80 à 140 mm). Le dispositif de nettoyage intégré à air assure une bonne visibilité de la ligne de coupe.

L'équipement de base comprend cinq lames avec des dents différentes, une butée longitudinale, une butée d'angle, deux vis de fixation, un adaptateur en caoutchouc pour le branchement de l'aspirateur ainsi qu'une clé à six pans intérieurs.

Nous recommandons d'utiliser les lames de rechange d'origine PROXXON.

Caractéristiques techniques

Vitesse	150 à 2 500 tr/min
Hauteur de course	7 mm
Niveau sonore	≤ 70dBA
Accélération effective	≤ 2,5 m/s ²
Poids	2,8 kg

Cotes

Surface d'appui	160x160 mm
Portée	300 mm

Moteur

Vitesse de rotation	8 000 tr/min
Tension	220 à 240 volts 50/60Hz
Puissance	85 watts

Pour une utilisation dans un endroit sec uniquement



Appareil de catégorie de protection II



Ne pas jeter la machine avec les ordures ménagères!



Manipulation

Avant la mise en marche

Fixation de l'appareil

La scie à découper doit être fixée sur une plaque en bois solide avec les vis de fixation ci-jointes (1) (fig. 2). La plaque peut alors être fixée sur un établi solide avec deux serre-joints.

Fixation de l'étrier de la scie

Fixer l'étrier de la scie avec les deux vis jointes sur l'arrière de l'appareil.

Réglage en hauteur

La scie DS 230/E est équipée d'un dispositif de réglage en hauteur, ce qui permet d'utiliser des lames de longueur différentes (80 à 140 mm). L'utilisation de lames courtes permet d'obtenir une meilleure stabilité de la lame (la lame n'est pas déviée vers l'arrière sous l'effet de la pression). Cet avantage est particulièrement important lors du sciage de platines ou de métaux non-ferreux. Dans ces cas, nous vous recommandons de raccourcir la lame à une longueur de 80 mm avec une pince. **Risque de blessures : porter des lunettes de protection** et fixer le dispositif de réglage en hauteur dans sa position la plus basse.

1. Desserrer les vis (1) (fig. 3).
2. Amener le dispositif de réglage en hauteur (2) dans la position désirée.
3. Resserrer les vis (1).

Montage de la lame

1. Ouvrir le volet coulissant (11) (fig.1).
2. Brancher l'appareil au réseau et le mettre brièvement en marche. Débrancher l'appareil de façon que la bague de serrage (1) (fig. 4) reste dans la position la plus haute. Pour arriver à ce résultat, plusieurs tentatives peuvent être nécessaires.
3. Débrancher la fiche d'alimentation sur secteur.
4. Desserrer la vis de 2 tours maxi. à la bague de serrage inférieure avec la clé à six pans creux (3).
5. Introduire la lame avec la denture tournée vers le bas dans la bague de serrage inférieure jusqu'à ce que les premières dents se trouvent au-dessous de l'arête supérieure du plan de travail.
6. Orienter la lame à la verticale par rapport au guide-lame (2) et serrer la vis au niveau de la bague de serrage.
7. Desserrer la vis de 2 tours maxi. au niveau de la bague de serrage supérieure (1) (fig. 5).
8. Introduire la lame dans la bague de serrage supérieure.
9. Abaisser la vis de serrage de lame (3), jusqu'à ce que la lame repose à une profondeur d'env. 10 mm dans la bague de serrage.
10. Serrer la vis au niveau de la bague de serrage.
11. Vérifier que le guide-lame (2) (fig. 5) repose correctement sur la lame.
12. Serrer la lame avec la vis de serrage (3). La tension nécessaire est

fonction de l'épaisseur et du type de matériau de la pièce à travailler.
Faire plusieurs essais pour trouver la tension correcte.

13. Ouvrir le volet coulissant (11) (fig. 1).
14. Brancher la fiche d'alimentation sur secteur.

Raccordement de l'aspirateur

Nous vous recommandons de raccorder la scie à un aspirateur en cas d'utilisation prolongée de l'appareil. Pour cela, fixer l'aspirateur à la tubulure de raccord (19) (fig. 1) à l'aide de l'adaptateur en caoutchouc ci-joint.

Travail avec la scie à découper

1. Régler la vitesse avec le réglage de vitesse (16) (fig. 1). Régler à une vitesse élevée pour le bois, l'aluminium et les platines. Régler à une vitesse faible pour les pièces en matière plastique, notamment lorsqu'elles sont de faible épaisseur et pour les travaux de précision.
 2. Régler le guide-lame. Pour cela, détacher la vis (6) (fig. 1), régler le guide-lame (17) (fig. 1) le plus bas possible et resserrer la vis à fond.
 3. Lors du sciage, appuyer avec beaucoup de force sur la pièce à travailler reposant sur le plan de travail afin d'éviter les vibrations. Scier la pièce à travailler en faisant preuve de doigté et avec un avancement minimum.
- En résumé : appuyer fortement sur le plan de travail et peu sur la lame.

4. Desserrer la vis de serrage (1) (fig. 6) lorsque vous sciez avec la butée longitudinale, régler la butée et resserrer la vis de serrage.
5. Desserrer la vis de serrage (1) (fig. 7) lorsque vous sciez avec la butée d'angle, ajuster l'angle avec la règlette et resserrer la vis de serrage. Comprimer ensuite légèrement la pièce à travailler contre la butée et faire passer la butée le long de la rainure (2).

Remarque :

Veuillez garder à l'esprit que la lame d'une scie à découper suit toujours le sens des fibres du bois. Lorsqu'on effectue souvent des coupes droites, il est donc préférable d'utiliser une scie circulaire au lieu d'une scie à découper.

Maintenance

Attention !

Débrancher la fiche d'alimentation sur secteur avant effectuer tout travail de maintenance.

Remplacement de la courroie crantée

En cas d'usure de la courroie crantée, il est possible de la remplacer soi-même. Vous pouvez commander des courroies de rechange auprès du service central PROXXON.

1. Débrancher la fiche d'alimentation sur secteur !
2. Démontez la lame.
3. Dévisser les vis (2) (fig. 8) du plan de travail (1).
4. Dévisser les vis (4) de la partie inférieure du boîtier.
5. Dévisser les vis (3) (fig. 9) et retirer le plan de travail (2) de l'engrenage (1).
6. Dévisser les vis (1) (fig. 10) et retirer la plaque-guide (2) avec le piston (3).
7. Dévisser les vis de fixation du moteur (4) de l'intérieur du carter d'engrenage (8) et extraire le moteur (5) avec le pignon.
8. Desserrer les tiges filetées de la rondelle crantée (6) avec une clé à six pans intérieurs et extraire l'axe avec l'excentrique (7).
9. Retirer la rondelle crantée (6) et mettre en place une courroie crantée neuve.
10. Placer la rondelle crantée (6) avec la courroie crantée dans le carter d'engrenage de façon que l'axe puisse être remis en place avec l'excentrique.

11. Remettre le moteur (5) dans le carter d'engrenage et poser la courroie crantée sur le pignon du moteur (cela requiert un certain doigté et de la patience).
12. Revisser le moteur avec le carter d'engrenage.
13. Graisser le piston (3) avec l'excentrique, fixer la plaque-guide.
14. Serrer la goupille filetée de la rondelle crantée (6).
15. Revisser l'engrenage sur le plan de travail, remonter la partie inférieure du carter et fixer le plan de travail sur le carter.

Élimination :

N'éliminez pas l'appareil en même temps que les ordures ménagères ! L'appareil comporte des matériaux recyclables. Si vous avez des questions à ce sujet, adressez-vous aux entreprises locales d'élimination des déchets ou à d'autres institutions communales correspondantes.

Déclaration de conformité CE

Nous déclarons, sous notre entière responsabilité, que ce produit est conforme aux directives CE suivantes :

- **Directives CE en matière de basse tension** **73/23 CEE;**
93/68 CEE
- DIN EN 61029 / 12.2003
- **Directive CE sur les machines** **98/037 CEE**
- DIN EN 61029 / 12.2003
- **Directive CE sur la compatibilité électromagnétique**
89/336/CEE
- DIN EN 55014-1 / 09.2002
- DIN EN 55014-2 / 08.2002
- DIN EN 61000-3-2 / 12.2001
- DIN EN 61000-3-3 / 05.2002



Jörg Wagner, ingénieur diplômé

PROXXON S.A
Service Sécurité des appareils



Istruzioni per l'uso

Sega da traforo DS 230/E

Gentile cliente!

La sega da traforo PROXXON DS 230/E è l'apparecchio ideale per tagli curvi su legno, plastica oppure su metalli non ferrosi. Per un uso corretto e sicuro della sega, leggere con cura prima dell'uso le norme di sicurezza e le istruzioni per l'uso accluse.

Avvertenze di sicurezza generali

ATTENZIONE! Con l'uso di utensili elettrici, per la protezione contro scosse elettriche, e il pericolo di infortuni e di incendio devono essere osservate, fundamentalmente, le seguenti istruzioni per la sicurezza.

lettura ed osservanza di tutte le avvertenze riportate prima di mettere in funzione il presente prodotto. Si prega di conservare accuratamente le presenti avvertenze di sicurezza.

Come lavorare in modo sicuro

Tenere in ordine il proprio spazio di lavoro!

1. Il disordine nello spazio di lavoro può essere causa di incidenti.

Rispettare gli influssi ambientali!

1. Non esporre gli attrezzi alla pioggia.
2. Non utilizzare gli attrezzi in ambienti umidi o bagnati.
3. Provvedere per una buona illuminazione.
4. Non utilizzare gli attrezzi vicino a liquidi o gas infiammabili.

Proteggersi da scosse elettriche!

1. Evitare il contatto del corpo con componenti collegati a massa.

Tenere lontano altre persone!

1. Non permettere ad altre persone, in particolare ai bambini, di toccare l'attrezzo o il cavo. Tenerli lontani dallo spazio di lavoro.

Conservare gli attrezzi non utilizzati in un luogo sicuro!

1. Le apparecchiature non utilizzate devono essere conservate in un luogo asciutto, chiudibile e fuori dalla portata dei bambini.

Non sovraccaricare l'attrezzo!

1. Si lavora meglio ed in modo più sicuro se l'apparecchio è utilizzato entro i valori indicati.

Utilizzare l'attrezzo adatto!

1. Non utilizzare macchine deboli per lavori pesanti.
2. Non utilizzare gli attrezzi per uno scopo diverso da quello prescritto. Non utilizzare ad es. una sega circolare a mano per il taglio di rami o ceppi di legno.

Indossare indumenti di lavoro adatti!

1. Non indossare indumenti larghi o gioielli, potrebbero essere afferrati da parti in movimento.
2. Durante i lavori all'aperto si consiglia di indossare delle scarpe antiscivolo.
3. Raccogliere i capelli lunghi in una retina per capelli.

Utilizzare dei mezzi di protezione!

1. Indossare degli occhiali di protezione.
2. Durante i lavori con sollecitazione di polvere utilizzare una maschera a filtro.

Collegare il dispositivo per l'aspirazione della polvere!

1. Nel caso in cui siano presenti degli attacchi per il collegamento di un

dispositivo per l'aspirazione della polvere e per la raccolta della stessa, accertarsi che questi vengano collegati ed utilizzati.

Non utilizzare il cavo per un uso diverso da quello previsto!

1. Non utilizzare il cavo per estrarre la spina dalla presa di corrente. Proteggere il cavo da calore, olio e spigoli taglienti.

Bloccare il pezzo da lavorare!

1. Utilizzare dei dispositivi di serraggio o una morsa per bloccare il pezzo da lavorare. Il questo modo è fissato in modo più sicuro rispetto a se tenuto in mano.

Evitare una postura inadeguata!

1. Mantenere una posizione stabile e stare sempre in equilibrio.

Pulire i propri attrezzi con cura!

1. Tenere gli utensili affilati e puliti per poter lavorare meglio ed in modo più sicuro.
2. Seguire le disposizioni di manutenzione e le avvertenze sul cambio dell'utensile.
3. Controllare regolarmente il cavo dell'attrezzo ed in caso di danneggiamento farlo riparare da una persona qualificata.
4. Controllare regolarmente la prolunga e sostituirla se danneggiata.
5. Tenere le impugnature asciutte e prive di olio e grasso.

Estrarre la spina dalla presa di corrente:

1. In caso di inutilizzo dell'attrezzo, prima di sottoporlo a manutenzione o sostituire utensili quali ad es. lame, punte, frese.

Non lasciar inserita alcuna chiave per utensili!

1. Prima dell'accensione è necessario accertarsi sempre che le chiavi e gli utensili di regolazione siano stati rimossi.

Evitare un avviamento accidentale!

1. Accertarsi che l'interruttore, all'inserimento della spina nella presa di corrente, sia attivato.

Prolunghe all'aperto.

1. Utilizzare all'aperto solo prolunghe autorizzate per tale scopo e corrispondentemente contrassegnate.

Prestare attenzione!

1. Prestare attenzione a cosa si sta facendo. Lavorare con serietà. Non utilizzare l'apparecchio quando ci si sente stanchi.

Controllate l'eventuale presenza di danneggiamenti sull'attrezzo!

1. Prima di utilizzare ulteriormente l'attrezzo è necessario accertarsi che i dispositivi di protezione oppure i componenti leggermente danneggiati siano funzionanti in modo perfetto ed a regola d'arte.
2. Accertarsi che i componenti mobili funzionino perfettamente, che non si blocchino e che nessun componente sia danneggiato. Tutti i pezzi devono essere montati in maniera corretta e soddisfare tutte le condizioni al fine di garantire un funzionamento perfetto dell'attrezzo.
3. I dispositivi di protezione ed i componenti danneggiati devono essere riparati a regola d'arte da un'officina specializzata oppure essere sostituiti, salvo diversa indicazione riportata nelle istruzioni per l'uso.
4. Far sostituire gli interruttori danneggiati dall'officina del Servizio clienti della casa produttrice.
5. Non utilizzare attrezzi il cui interruttore non può essere attivato o disattivato.

AVVISO!

1. L'uso di altri utensili ed altri accessori può significare un aumento del rischio di infortuni.

Far riparare l'attrezzo da un elettricista specializzato!

- Questo attrezzo è conforme alle disposizioni pertinenti in materia di sicurezza. Eventuali interventi di riparazione possono essere eseguite solo da un elettricista specializzato utilizzando pezzi di ricambio originali; altrimenti l'utente sarà esposto al rischio di infortuni.

Uso consentito solo in ambienti asciutti



Classe di protezione apparecchio II



Alla fine della vita dell'utensile non gettarlo nella spazzatura normale bensì nella apposita raccolta differenziata!



Panoramica complessiva (Fig. 1):

- Lama
- Anello di serraggio superiore
- Tenditore a vite per la lama
- Tube flessibile d'aria
- Regolazione in altezza
- Vite di arresto della barra di guida
- Arco della sega
- Squadra a goniometro
- Vite di arresto
- Chiave a brugola
- Sportello con vite di chiusura
- Guida longitudinale
- Vite di arresto
- Scala per guida longitudinale
- Interruttore di accensione-spegnimento
- Dispositivo di regolazione del numero di giri
- Guida della lama e bocchetta d'aria
- Scomparto per lame
- Raccordo per aspirapolvere
- Fori per il fissaggio
- Adattatore in gomma per allacciamento aspirapolvere

Descrizione della macchina

La DS 230/E taglia il legno dolce fino a un massimo di 40 mm, il legno duro fino a 10 mm, lastre a 4 mm e metalli non ferrosi fino a 2 mm. La regolazione elettronica del numero di giri consente, di volta in volta, l'adattamento della cadenza al materiale da segare. La regolazione in altezza rende possibile l'utilizzo di lame di diversa lunghezza (da 80 fino a 140 mm). Il dispositivo di soffiaggio integrato consente di avere sempre una visuale libera lungo la linea di segatura.

L'attrezzatura di base comprende 5 lame di diversa dentatura, una guida longitudinale, una squadra a goniometro, due viti di fissaggio, un adattatore in gomma per l'allacciamento dell'aspiratore e una chiave a brugola.

Raccomandiamo lame di ricambio originali PROXXON.

Dati tecnici

Cadenza	150 – 2500/min
Altezza della corsa	7 mm
Sviluppo dei rumori	≤ 70dBA
Accelerazione eff.	≤ 2,5 m/s ²
Peso	2,8 kg

Misura

Superficie di appoggio	160x160 mm
Sbalzo	300 mm

Motore

Numero di giri	8.000/min
Tensione	220-240 Volt 50/60Hz
Potenza	85 Watt

Uso

Prima della messa in funzione

Fissaggio della macchina

La sega da traforo deve essere fissata su un piano di legno stabile con le viti di fissaggio accluse **1** (Fig. 2). Il piano va quindi fissato con due morsetti a C su un tavolo stabile.

Fissaggio dell'arco della sega

Fissare l'arco della sega sul retro della macchina tramite le due viti accluse.

Impostazione della regolazione in altezza

La DS 230/E dispone di un dispositivo di regolazione in altezza che consente l'utilizzo di lame di diversa lunghezza (da 80 fino a 140 mm). Con l'utilizzo di lame più corte si ottiene una maggiore stabilità della lama (la lama non si sposta indietro in caso di pressione). Questa condizione è particolarmente importante per segare lastre o metalli non ferrosi. In questi casi è consigliabile ridurre la lama della sega con una pinza fino ad una lunghezza pari a 80 mm (**Pericolo di lesioni! Portare gli occhiali protettivi!**) e fissare la regolazione in altezza alla posizione inferiore.

- Allentare le viti **1** (Fig. 3).
- Portare la regolazione in altezza **2** nella posizione desiderata.
- Serrare di nuovo le viti **1**.

Montaggio della lama

- Aprire lo sportello **11** (Fig. 1).
- Collegare l'apparecchio alla rete e accendere brevemente. Spegnerlo l'apparecchio in modo che l'anello di serraggio inferiore **1** (Fig. 4) sulla posizione più alta rimanga fisso. Potrebbero rendersi necessari diversi tentativi.
- Sfilare la spina di alimentazione.
- Allentare le vite con una chiave per vite a esagono cavo **3** sull'anello di serraggio inferiore di 2 giri massimo.
- Inserire la lama con la dentatura verso il basso nell'anello di serraggio inferiore, fino a quando i primi denti non raggiungono la parte inferiore del bordo superiore del piano di lavoro.
- Allineare la lama perpendicolarmente alla guida **2** e serrare la vite sull'anello di serraggio.
- Allentare la vite sull'anello di serraggio superiore **1** (Fig. 5) di 2 giri massimo.
- Inserire la lama nell'anello di serraggio superiore.
- Abbassare premendo il tenditore a vite della lama **3**, fino a quando la lama non si trova a 10 mm circa di profondità nell'anello di serraggio.
- Serrare le vite sull'anello di serraggio.
- Controllare che la guida della lama **2** (Fig.5) sia perfettamente attigua alla lama.
- Serrare la lama con il tenditore a vite **3**. L'intensità di tensione necessaria dipende dallo spessore e dal tipo di materiale da lavorare. L'ideale sarebbe di raggiungere la giusta tensione durante ripetuti tentativi.

13. Chiudere lo sportello **11** (Fig. 1).
14. Infilare la spina di alimentazione.

Collegamento dell'aspirapolvere

In caso di esercizio prolungato è consigliabile collegare la sega ad un aspirapolvere. In questo caso si deve fissare l'aspirapolvere al raccordo 19 (Fig. 1) mediante l'apposito adattatore in gomma.

Lavoro con la sega da traforo

1. Impostare la cadenza tramite la regolazione del numero di giri **16** (Fig. 1). Cadenza elevata per materiali in legno, alluminio, ottone e lastre. Cadenza bassa per materiali sintetici, materiali sottili in particolare, e per lavori di estrema precisione.
2. Regolare la guida della lama. Allentare a tal fine la vite **6** (Fig. 1), regolare la guida della lama **17** (Fig. 1) possibilmente in profondità e serrare di nuovo la vite.
3. Durante l'operazione di segatura premere il pezzo da lavorare con forza sul piano di lavoro, per evitare qualsiasi vibrazione. Quindi segare il pezzo a senso e con avanzamento ridotto.
Vale a dire: molta pressione sul piano di lavoro - poca pressione sulla lama.
4. Per segare con la guida longitudinale, allentare la vite di arresto **1** (Fig. 6), regolare la guida e serrare di nuovo la vite.
5. Per segare con la squadra a goniometro, allentare la vite di arresto **1** (Fig. 7), regolare la squadra in base alla scala e serrare di nuovo la vite. Quindi premere leggermente il pezzo da lavorare contro la squadra e condurre la squadra lungo la scanalatura **2**.

Nota:

Tenere sempre presente che la lama di una sega da traforo segue tendenzialmente l'andamento delle fibre del legno. Pertanto in casi frequenti di taglio regolare è preferibile l'utilizzo di una sega circolare da banco.

Manutenzione

Attenzione!

Prima di qualsiasi lavoro di manutenzione sfilare la spina di alimentazione.

Sostituzione della cinghia dentata

In caso di usura della cinghia dentata, essa può venire sostituita senza bisogno di assistenza. Le cinghie dentate di ricambio si possono ordinare presso il Centro di Assistenza PROXXON.

1. Sfilare la spina di alimentazione!
2. Smontare la lama.
3. Estrarre le viti **2** (Fig. 8) del piano di lavoro **1**.
4. Estrarre le viti **4** della parte inferiore della scatola **3**.
5. Estrarre le viti **3** (Fig. 9) e staccare il piano di lavoro **2** dal meccanismo **1**.
6. Estrarre le viti **1** (Fig. 10) e staccare la piastra di guida **2** insieme al pistoncino **3**.
7. All'interno della scatola del meccanismo **8** allentare le viti di fissaggio del motorino **4** ed estrarre il motorino **5** con il pignone.
8. Allentare le viti senza testa del piattello dentato **6** con una chiave per viti a esagono cavo ed estrarre l'albero con il pignone **7**.
9. Estrarre il disco dentato **6** e applicare una nuova cinghia dentata.
10. Sistemare il disco dentato **6** con la cinghia nella scatola del meccanismo in modo da poter inserire nuovamente l'albero con il pignone.
11. Infilare di nuovo il motorino **5** nella scatola del meccanismo e applicare la cinghia dentata sul pignone del motorino (il procedimento richiede tatto e pazienza).
12. Avvitare nuovamente il motorino insieme alla scatola del meccanismo.

13. Lubrificare il pistoncino **3** insieme all'eccentrico, fissare la piastra di guida **2**.

14. Serrare la vite senza testa del disco dentato **6**.

15. Riavvitare il meccanismo al piano di lavoro, montare la parte inferiore della scatola e fissare il piano di lavoro sulla scatola.

Smaltimento:

Non smaltire l'apparecchio con i rifiuti domestici. L'apparecchio contiene dei materiali che possono essere riciclati. In caso di domande in proposito rivolgersi all'azienda locale per lo smaltimento oppure ai corrispondenti enti comunali.

Dichiarazione di conformità CE

Dichiariamo, sotto la nostra responsabilità, che questo prodotto è conforme alle disposizioni delle seguenti direttive CE:

- **Direttiva CE relativa alla bassa tensione**

**73/23/CEE
93/68/CEE**

- DIN EN 61029 / 12.2003

- **Direttiva CE relativa ai macchinari 98/037/CEE**

- DIN EN 61029 / 12.2003

- **Direttiva CE CEM (compatibilità elettromagnetica) 89/336/CEE**

- DIN EN 55014-1 / 09.2002
- DIN EN 55014-2 / 08.2002
- DIN EN 61000-3-2 / 12.2001
- DIN EN 61000-3-3 / 05.2002



Ing. Jörg Wagner

PROXXON S.A.

Settore di attività: sicurezza delle macchine

¡Estimado cliente!

La sierra de calar DS 230/E de PROXXON es el aparato ideal para cortes en curvas en madera, plástico o metales no ferrosos. Para poder manejar la sierra con seguridad y de acuerdo con las buenas reglas del oficio, le rogamos que lea detenidamente las normas de seguridad y las indicaciones de manejo que se adjuntan.

Indicaciones generales de seguridad

¡ATENCIÓN! Al utilizar herramientas eléctricas hay que observar siempre las siguientes medidas de seguridad para protegerse contra una descarga eléctrica, peligros de accidente y de incendio.

Lea atentamente y observe todas estas indicaciones antes de poner en funcionamiento este producto. Guarde bien estas indicaciones de seguridad.

Trabajar seguro

¡Mantenga su zona de trabajo en orden!

1. El desorden en la zona de trabajo puede ocasionar accidentes.

¡Tenga en cuenta las influencias ambientales!

1. No exponga herramientas eléctricas a la lluvia.
2. No utilice herramientas eléctricas en ambientes húmedos o mojados.
3. Cuide que la iluminación sea buena.
4. No utilice herramientas eléctricas en las cercanías de líquidos o gases inflamables.

¡Protéjase contra descargas eléctricas!

1. Evite el contacto de su cuerpo con elementos puestos a tierra.

¡Mantenga alejadas a otras personas!

1. No permita que otras personas, especialmente niños, toquen la herramienta eléctrica o el cable. Manténgalas alejadas de su zona de trabajo.

¡Guarde de manera segura las herramientas eléctricas que no utilice!

1. Los aparatos fuera de uso debieran estar guardados en un sitio seco y cerrado fuera del alcance de los niños.

¡No sobrecargue la herramienta eléctrica!

1. Usted trabajará mejor y más seguro dentro de la gama de potencia indicada.

¡Use la herramienta eléctrica correcta!

1. No utilice máquinas de baja potencia para trabajos pesados.
2. No utilice las herramientas eléctricas para fines distintos a los que están destinadas. No utilice, por ej., una sierra circular de mano para cortar ramas o leños.

¡Use ropa de trabajo apropiada!

1. No use ropas amplias ni alhajas o bisutería. Usted puede quedarse enganchado en los elementos móviles.
2. Para los trabajos al aire libre se recomienda calzado antideslizante.
3. Si usted tiene el cabello largo, recoja su cabello con una redecilla.

¡Use equipo de protección!

1. Use gafas protectoras.
2. Cuando realice trabajos que generen polvo, use una mascarilla de respiración.

¡Conecte el dispositivo de aspiración de polvo a la herramienta!

1. Si hay conexiones para la aspiración de polvo y dispositivo de recogida, asegúrese de que éstos están conectados y en funcionamiento.

¡No use el cable para fines a los que no está destinado!

1. No tire del cable para sacar el enchufe macho del tomacorriente. Proteja el cable del calor, del aceite y de cantos filosos.

¡Fije la herramienta de manera segura!

1. Utilice dispositivos de sujeción o un tornillo de banco para sujetar la herramienta. Así queda sujeta de manera más segura que con su mano.

¡Evite una posición corporal anormal!

1. Cuide de estar en posición segura y mantenga el equilibrio en todo momento.

¡Realice un mantenimiento cuidadoso de sus herramientas!

1. Mantenga sus herramientas filosas y limpias para poder trabajar mejor y de manera más segura.
2. Cumpla las normas de mantenimiento y las indicaciones respecto del cambio de herramienta.
3. Controle regularmente el cable de la herramienta y, en caso de daños, hágalo reemplazar por un electricista especializado reconocido.
4. Controle regularmente los cables de prolongación y sustítúyalos si están dañados.
5. Mantenga las empuñaduras y/o manillas secas y libres de aceite o grasa.

¡Extraiga el enchufe macho del tomacorriente!

1. Cuando no use la herramienta, antes de realizar el mantenimiento y al cambiar las herramientas como p. ej.: la hoja de sierra, la broca, la fresa.

¡No deje colocada ninguna llave de herramienta!

1. Controle siempre antes de poner la herramienta en marcha que tanto las llaves como las herramientas de ajuste han sido extraídas.

¡Evite un arranque involuntario!

1. Asegúrese de que el interruptor de la herramienta está posición apagado cuando vaya a introducir el enchufe macho en el tomacorriente.

Cables de prolongación al aire libre.

1. Para trabajar al aire libre use única y exclusivamente cables de prolongación permitidos para ese fin y con la marcación correspondiente.

¡Sea cuidadoso!

1. Preste atención a lo que hace. Ponga manos a la obra con prudencia. No use la herramienta si está cansado o somnoliento.

¡Revise la herramienta para detectar posibles daños!

1. Antes de seguir usando la herramienta hay que verificar cuidadosamente si los dispositivos de protección o las partes levemente dañadas están en perfectas condiciones de funcionamiento y acorde a las normas.
2. Compruebe si las partes móviles funcionan perfectamente y no se atascan y si hay piezas dañadas. Todas las piezas deben estar montadas correctamente y cumplir todas las condiciones para garantizar el perfecto funcionamiento de la herramienta.
3. Los dispositivos de protección y piezas dañadas deben ser reparados o reemplazados de manera adecuada por un taller técnico homologado en tanto no se indique otra cosa en las instrucciones de uso.
4. Haga reemplazar los interruptores dañados por un taller de servicio de post-venta.
5. No use herramientas en las que el interruptor no se pueda encender o apagar.

¡ADVERTENCIA!

1. El uso de otras herramientas de suplemento u otros accesorios

puede significar para usted riesgo de lesiones.

¡Haga reparar su herramienta eléctrica por un electricista especializado!

1. Esta herramienta eléctrica responde a las normas de seguridad correspondientes. Las reparaciones de la misma sólo pueden ser llevadas a cabo por un electricista especializado utilizando repuestos originales; en caso contrario el usuario puede sufrir accidentes.

Vista de conjunto (fig 1):

1. Hoja de sierra
2. Anillo opresor superior
3. Tornillo tensor para hoja de sierra
4. Tubo flexible de aire
5. Ajuste de altura
6. Tornillo de apriete para la barra guía
7. Arco de la sierra
8. Tope angular
9. Tornillo de apriete
10. Llave de macho hexagonal
11. Puerta corrediza con tornillo de cierre
12. Tope longitudinal
13. Tornillo de apriete
14. Escala para tope longitudinal
15. Conector/desconector
16. Regulación del número de revoluciones
17. Guía de la hoja de sierra y tobera de aire
18. Repisa para hojas de sierra
19. Tubuladura de empalme para el aspirador de polvo
20. Agujeros para la fijación
21. Adaptador de goma para la conexión del aspirador de polvo

Descripción de la máquina

La DS 230/E corta madera blanda de hasta 40 mm como máximo, madera dura de hasta 10 mm, platinos de hasta 4 mm y metales no ferrosos de hasta 2 mm. La regulación electrónica del número de revoluciones permite una adaptación del número de carreras al material a serrar cada vez. Mediante el ajuste de altura será posible utilizar hojas de sierra de diferente longitud (80 hasta 140 mm). El dispositivo de soplado integrado se encarga de conseguir, de forma fiable, una vista libre sobre la línea de la sierra.

El equipo básico está compuesto por cinco hojas de sierra con dentado diferente, un tope longitudinal, un tope angular, dos tornillos de fijación, un adaptador de goma para la conexión del aspirador de polvo y una llave de macho hexagonal.

Recomendamos hojas de sierra de repuesto originales de PROXXON.

Datos técnicos

Número de carreras	150 – 2500/min
Carrera vertical	7 mm
Emisión de ruido	≤ 70dB(A)
Aceleración efectiva	≤ 2.5 m/s ²
Peso	2,8 kg

Medidas

Superficie de apoyo	160x160 mm
Saliente	300 mm

Motor

Número de revoluciones

8.000 r.p.m.

Tensión

220-240 voltios 50/60Hz

Potencia

85 vatios

Sólo para utilización en recintos secos



Aparato con clase de protección II



Por favor no deshacerse de esta máquina arrojándola a la basura!



Manejo

Antes de la puesta en marcha

Fijación de la máquina

La sierra de calar deberá fijarse con los tornillos de fijación adjuntos 1 (fig. 2) a una placa de madera resistente. Después, la placa podrá fijarse con dos palancas oscilantes roscadas sobre una mesa resistente.

Fijación del arco de la sierra

Fije el arco de la sierra con los dos tornillos adjuntos en la parte posterior de la máquina.

Ajustar el ajuste de altura

La DS 230/E dispone de un ajuste de altura, de tal forma que podrán utilizarse hojas de sierra de diferente longitud (80 hasta 140 mm). Utilizando hojas de sierra más cortas se consigue una mayor estabilidad de la hoja (la hoja no se desvía hacia atrás en caso de ejercer presión). Esto es muy importante al serrar platinos o metales no ferrosos. En estos casos, recomen-damos cortar la hoja de sierra con unas tenazas a una longitud de 80 mm (**¡peligro de accidente! ¡Llevar puestas gafas protectoras!**) y fijar el ajuste de altura en la posición inferior.

1. Suelte los tornillos 1 (fig. 3).
2. Ponga el ajuste de altura 2 en la posición deseada.
3. Vuelva a apretar los tornillos 1.

Montar la hoja de sierra

1. Abra la puerta corrediza 11 (fig. 1).
2. Conecte el aparato a la red y conéctelo brevemente. Desconecte el aparato de tal forma que el anillo opresor inferior 1 (fig. 4) se pare en la posición más elevada. Para ello son necesarios, eventualmente, varios intentos.
3. Extraiga el enchufe de contacto a la red.
4. Afloje el tornillo 2 vueltas como máximo, con llave de macho hexagonal 3, en el anillo opresor inferior.
5. Introduzca la hoja de sierra, con el dentado hacia abajo, en el anillo opresor inferior, hasta que los primeros dientes se encuentren por debajo del borde superior de la plancha de trabajo.
6. Alinee la hoja de sierra verticalmente en la guía de la hoja de sierra 2 y apriete el tornillo en el anillo opresor.
7. Afloje el tornillo 2 vueltas como máximo en el anillo opresor superior 1 (fig. 5).
8. Introduzca la hoja de sierra en el anillo opresor superior.
9. Apriete hacia abajo el tornillo tensor para la hoja de sierra 3 hasta que la hoja de sierra se encuentre a una profundidad de aprox. 10 mm en el anillo opresor.
10. Apriete el tornillo en el anillo opresor.
11. Compruebe si la guía de la hoja de sierra 2 (fig.5) se apoya

correctamente en la hoja de sierra.

12. Tense la hoja de sierra con el tornillo tensor **3**. La intensidad de la tensión necesaria depende del espesor del material a mecanizar y del tipo de material. Lo mejor será palpar en la tensión correcta probando varias veces.
13. Cierre la puerta corrediza **11** (fig. 1).
14. Inserte el enchufe de contacto a la red.

Conecte el aspirador de polvo

En caso de un funcionamiento más prolongado, recomienda-mos conectar la sierra a un aspirador de polvo. Para ello, fije el aspirador de polvo, por medio del adaptador de goma que se adjunta, en la tubuladura de empalme **19** (fig. 1).

Trabajos con la sierra de calar

1. Ajuste el número de carreras con la regulación del número de revoluciones **16** (fig. 1). Elevado número de carreras para madera, aluminio, latón y platinos. Bajos números de carreras para plásticos, sobre todo materiales delgados y para trabajos sumamente precisos.
 2. Ajuste la guía de la hoja de sierra. Para ello, afloje el tornillo **6** (fig. 1), ajuste lo más bajo posible la guía de la hoja de sierra **17** (fig. 1) y vuelva a apretar el tornillo.
 3. Al serrar, apriete la pieza de trabajo fuertemente sobre el tablero de mesa para evitar vibraciones. A continuación, sierre la pieza de trabajo con mucho tacto y poco avance.
- En resumen: Mucha presión contra la plancha de trabajo – poca presión contra la hoja de sierra.
4. Al serrar con el tope longitudinal, afloje el tornillo de apriete **1** (fig. 6), ajuste el tope y vuelva a apretar el tornillo de apriete.
 5. Al serrar con el tope angular, afloje el tornillo de apriete **1** (fig. 7), ajuste el ángulo de acuerdo con la escala y vuelva a apretar el tornillo de apriete. A continuación, apriete ligeramente la pieza de trabajo contra el tope e introduzca el tope a lo largo de la ranura **2**.

Indicación:

Por favor, piense que en una sierra de calar la hoja de sierra intenta seguir, fundamentalmente, el sentido de la fibra de la madera. Por eso, para cortes rectos frecuentes será preferible utilizar siempre una sierra circular en lugar de una sierra de calar.

Mantenimiento

¡Atención!

Antes de todos los trabajos de mantenimiento, extraiga el enchufe de contacto a la red.

Cambiar la correa dentada

Si estuviese desgastada la correa dentada, será posible cambiarla. La correa dentada de repuesto puede solicitarla Ud. al servicio central de PROXXON.

1. ¡Extraiga el enchufe de la red!
2. Desmonte la hoja de sierra.
3. Desenrosque los tornillos **2** (fig. 8) de la plancha de trabajo **1**.
4. Desenrosque los tornillos **4** de la parte inferior de la carcasa **3**.
5. Desenrosque los tornillos **3** (fig. 9) y retire la plancha de trabajo **2** del cambio **1**.
6. Desenrosque los tornillos **1** (fig. 10) y retire la placa-guía **2** junto con el émbolo **3**.
7. Afloje los tornillos de fijación del motor **4** en el interior de la carcasa del cambio **8** y extraiga el motor **5** con el piñón.
8. Afloje los tornillos prisioneros de la arandela dentada **6** con llave de macho hexagonal y extraiga el árbol con la excéntrica **7**.
9. Extraiga la arandela dentada **6** y coloque encima la nueva correa

dentada.

10. Coloque la arandela dentada **6** con la correa dentada en la carcasa del cambio, de tal forma que pueda montarse de nuevo el árbol con la excéntrica.
11. Vuelva a montar el motor **5** en la carcasa del cambio y coloque la correa dentada sobre el piñón motor (para ello se necesita tacto y paciencia).
12. Vuelva a atornillar el motor con la carcasa del cambio.
13. Engrase el émbolo **3** con la excéntrica, fije la placa-guía **2**.
14. Apriete el tornillo prisionero de la arandela dentada **6**.
15. Vuelva a atornillar el cambio a la plancha de trabajo, acople la parte inferior de la carcasa y fije la plancha de trabajo a la carcasa.

Eliminación:

¡Por favor, no deseche el aparato con la basura doméstica! El aparato contiene materiales que se pueden reciclar. En caso de dudas diríjase a su centro de reciclado u otras instituciones comunales correspondientes.

Declaración de conformidad de la UE

Declaramos, bajo nuestra responsabilidad, que este producto cumple las disposiciones de las directrices EG siguientes:

- **Directriz de baja tensión EG 73/23/EWG; 93/68/EWG**
• DIN EN 61029 / 12.2003
- **Directriz de máquinas EG 98/037/EWG**
• DIN EN 61029 / 12.2003
- **Directriz EG-EMV 89/336/EWG**
• DIN EN 55014-1 / 09.2002
• DIN EN 55014-2 / 08.2002
• DIN EN 61000-3-2 / 12.2001
• DIN EN 61000-3-3 / 05.2002



Ingeniero, Jörg Wagner

PROXXON S.A.
Campo de actividades de seguridad de aparatos

Geachte klant,

De PROXXON decoupeerzaag DS 230/E is het ideale apparaat voor het zagen van krommen in hout, kunststof of non-ferrometalen. Lees voordat u het apparaat gebruikt de bijgevoegde veiligheidsvoorschriften en bedieningsinstructies zorgvuldig door, zodat u de zaag veilig en vakkundig kunt bedienen.

Algemene veiligheidsinstructies

ATTENTIE! Bij gebruik van elektrowerktuigen dient er ter bescherming tegen elektrische slag, verwonding- en brandgevaar rekening te worden gehouden met de volgende veiligheidsmaatregelen.

Geleef de deze aanwijzingen te lezen en in acht te nemen vooraleer u dit product in gebruik neemt. Bewaar deze veiligheidsinstructies goed."

Veilige werkwijze

Houd uw werkterrein in orde!

1. Wanorde op het werkterrein kan ongevallen tot gevolg hebben.

Houd rekening met omgevingsinvloeden!

1. Stel gereedschap niet aan regen bloot.
2. Gebruik het gereedschap niet in een vochtige of natte omgeving.
3. Zorg voor een goede verlichting.
4. Gebruik het gereedschap niet in de nabijheid van brandbare vloeistoffen of gassen.

Bescherm uzelf tegen elektrische schokken!

1. Vermijd lichamelijk contact met geaarde onderdelen.

Houd andere personen op een veilige afstand!

1. Laat andere personen en meer in het bijzonder kinderen het gereedschap of de kabel niet aanraken. Houd ze op een veilige afstand van het werkterrein.

Bewaar ongebruikt gereedschap veilig!

1. Ongebruikte apparatuur dient op een droge, afgesloten plaats en buiten de reikwijdte van kinderen bewaard te worden.

Overbelast uw gereedschap niet!

1. U werkt beter en veiliger binnen het aangegeven vermogensbereik.

Maak gebruik van het juiste gereedschap!

1. Gebruik voor zware werkzaamheden geen machines met een zwak prestatievermogen.
2. Gebruik gereedschap niet voor doeleinden, waarvoor het niet bestemd is. Gebruik bijvoorbeeld geen handcirkelzagen om takken of houtblokken te snijden.

Draag geschikte werkkledij!

1. Draag geen ruime kledij of sieraden, ze kunnen door beweegbare onderdelen vastgegrepen worden.
2. Bij werkzaamheden in de open lucht is slipvrij schoeisel aanbevelenswaardig.
3. Draag bij lang haar een haartje.

Maak gebruik van een beschermde uitrusting!

1. Draag een beschermbril.
2. Gebruik bij stofproducerende werkzaamheden een gasmasker.

Sluit de stofzuigende inrichting aan!

1. Indien er aansluitingen voor de stofzuiging en de opvanginrichting aanwezig zijn, overtuigt u er zichzelf van dat deze aangesloten en gebruikt worden.

Gebruik de kabel niet voor doeleinden, waarvoor deze niet bedoeld is!

1. Gebruik de kabel niet om de stekker uit het stopcontact te trekken. Bescherm de kabel tegen hitte, olie en scherpe kanten.

Beveilig het werkstuk!

1. Gebruik spaninrichtingen of een bankschroef om het werkstuk vast te houden. Het wordt daardoor veiliger dan met uw hand vastgehouden.

Vermijd een abnormale lichaamshouding!

1. Zorg voor een veilig houvast en behoudt steeds het evenwicht.

Onderhoud uw gereedschap met zorg!

1. Houd het gereedschap scherp en netjes om beter en veiliger te kunnen worden.
2. Volg de onderhoudsvoorschriften en de opmerkingen over de gereedschapswissel op.
3. Controleer regelmatig de kabel van het gereedschap en laat deze in geval van beschadiging door een erkende vakman vernieuwen.
4. Controleer verlengkabels regelmatig en vervang ze als ze beschadigd zijn.
5. Houd handgrepen droog en vrij van olie en vet.

Trek de stekker uit het stopcontact:

1. Wanneer het gereedschap niet gebruikt wordt, vóór het onderhoud en bij de wissel van gereedschap, zoals bijvoorbeeld zaagblad, oormachine, freesmachine.

Laat geen gereedschapsleutel ingestoken!

1. Controleer steeds vooraleer in te schakelen dat sleutel en instelgereedschap verwijderd zijn.

Vermijd een onopzettelijke start!

1. Vergewis u dat de schakelaar bij het insteken van de stekker in het stopcontact uitgeschakeld is.

Verlengkabels in de open lucht

1. Gebruik in de open lucht uitsluitend daarvoor toegelaten en dienovereenkomstig gemarkeerde verlengkabels.

Wees aandachtig!

1. Let erop wat u doet. Ga op een verstandige manier aan het werk. Gebruik het gereedschap niet als u moe bent.

Controleer het gereedschap op eventuele beschadigingen!

1. Vooraleer het gereedschap verder te gebruiken, moet de foutloze en reglementair voorgeschreven werking van beschermingsinrichtingen of licht beschadigde onderdelen onderzocht worden.
2. Controleer, of de beweegbare onderdelen foutloos functioneren en niet klemmen en of er onderdelen beschadigd zijn. Al de onderdelen moeten correct gemonteerd zijn en aan al de eisen voldoen om een onberispelijke werking van het gereedschap te waarborgen.
3. Beschadigde beschermingsinrichtingen en onderdelen moeten deskundig door een erkend atelier hersteld of uitgewisseld worden, voor zover er in de gebruiksaanwijzing niets anders vermeld is.
4. Laat beschadigde schakelaars door een klantenserviceafdeling uitwisselen.
5. Gebruik geen gereedschap, waarbij de schakelaar niet in- en uitgeschakeld kan worden.

WAARSCHUWING!

1. Het gebruik van ander gereedschap en andere accessoires kan voor u gevaar voor verwondingen betekenen.

Laat uw gereedschap door een deskundig elektricien herstellen!

1. Dit gereedschap voldoet aan de van toepassing zijnde veiligheidsbepalingen.

Herstellingen mogen uitsluitend door een vakkundig elektricien uitgevoerd worden doordat er van originele reserveonderdelen gebruik gemaakt wordt. In het andere geval kunnen er voor de gebruiker ongevallen ontstaan.

Beveiligingsklasse II apparaat



Gelieve niet met het Huisvuil mee te geven.



Overzicht (afb. 1):

1. Zaagblad
2. Bovenste klemring
3. Spanbout voor zaagblad
4. Luchtslang
5. Hoogteverstelling
6. Klembout voor geleidestaaf
7. Zaagbeugel
8. Hoekaanslag
9. Klembout
10. Inbusseleutel
11. Schuifklep met afsluitbout
12. Langsaanslag
13. Klembout
14. Schaal voor langsaanslag
15. Aan-/ uit-schakelaar
16. Toerentalregeling
17. Zaagbladgeleiding en luchtverstuiver
18. Opbergvak voor zaagbladen
19. Aansluitstomp voor stofzuiger
20. Gaten voor bevestiging
21. Rubberen adapter voor aansluiting stofzuiger

Beschrijving van de machine

De DS 230/E is geschikt voor het zagen van zacht hout tot een dikte van max. 40 mm, hardhout tot 10 mm, platinen tot 4 mm en non-ferrometalen tot 2 mm. Door middel van de elektro-nische toerentalregeling kunt u het slagental op het te zagen materiaal afstellen. Via de hoogteverstelling kunt u verschillende formaten zaagbladen gebruiken (80 tot 140 mm). Door de geïntegreerde blaasinstallatie heeft u altijd vrij zicht op de zaaglijn.

Standaard worden vijf zaagbladen met verschillende typen vertanding, een langsaanslag, een hoekaanslag, twee bevestigingsbouten, een rubberen adapter voor aansluiting van een stofzuiger en een inbusseleutel meegeleverd.

Wij raden u aan originele PROXXON-reservezaagbladen te gebruiken.

Technische gegevens

Slagental	150 – 2500/min
Slaglengte	7 mm
Geluidsniveau	≤ 70dBA
Eff. versnelling	≤ 2,5 m/s ²
Gewicht	2,8 kg

Afmetingen

Geleider	160x160 mm
Uittanding	300 mm

Motor

Toerental	8.000/min
Spanning	220-240 volt 50/60Hz
Vermogen	85 watt

Aleen voor toepassing in droge ruimtes



Bediening

Vóór in bedrijf nemen

Bevestigen van de machine

De decoupeerzaag moet met de bijgeleverde bevestigings-bouten **1** (afb. 2) op een stabiele houten plaat worden bevestigd. Vervolgens kan de plaat met twee lijmklemmen op een stabiele tafel worden vastgezet.

Bevestigen van de zaagbeugel

Bevestig de zaagbeugel met de twee meegeleverde bouten aan de achterkant van de machine.

Hoogteverstelling instellen

De DS 230/E is uitgerust met een hoogteverstelling zodat u zaagbladen van verschillende lengten kunt gebruiken (80 tot 140 mm). Bij gebruik van kortere zaagbladen wordt het blad stabiel(er) (onder druk wijkt het blad niet naar achteren uit) Dit is met name van belang voor het zagen van platinen of non-ferrometalen. In deze gevallen raden wij u aan de lengte van het zaagblad met een tang tot 80 mm in te korten (**Kans op verwondingen! Draag een veiligheidsbril!**) en de hoogteverstelling op de onderste stand in te stellen.

1. Draai bouten **1** (afb. 3) los.
2. Stel de hoogteverstelling **2** op de gewenste stand in.
3. Draai bouten **1** weer vast.

Zaagblad monteren

1. Open schuifklep **11** (afb. 1).
2. Sluit het apparaat op de netvoeding aan en zet het korte tijd aan. Zet het apparaat zo uit dat de onderste klemring **1**(afb. 4) in de hoogte stand blijft staan. Eventueel moet u hiervoor meer dan één poging doen.
3. Trek de stekker uit het stopcontact.
4. Draai de bout bij de onderste klemring met inbusseleutel **3** max. 2 slagen los.
5. Steek het zaagblad met de vertanding naar onderen zo ver in de onderste klemring totdat de eerste tanden onder de bovenzijde van het werkblad zitten.
6. Zet het zaagblad loodrecht op de zaagbladgeleider **2** en draai de bout op de klemring vast.
7. Draai de bout op de bovenste klemring **1** (afb. 5) max. 2 slagen los.
8. Steek het zaagblad in de bovenste klemring.
9. Druk de spanbout voor zaagblad **3** zover naar beneden, dat het zaagblad ongeveer 10 mm diep in de klemring zit.
10. Draai de bout op de klemring vast.
11. Controleer of de zaagbladgeleider **2** (afb. 5) goed tegen het zaagblad zit.
12. Span het zaagblad met spanbout **3**. De sterkte van de benodigde spanning is afhankelijk van de dikte van het te bewerken materiaal en het soort materiaal. De juiste spanning verkrijgt u het best door meer dan één keer te proberen en aan het zaagblad te voelen.
13. Sluit de schuifklep **11** (afb. 1).
14. Steek de stekker in het stopcontact.

Stofzuiger aansluiten

Wij raden u aan de zaag bij langdurig bedrijf op een stofzuiger aan te sluiten. U kunt hiervoor de stofzuiger via de bijgeleverde rubberen adapter op de aansluitstomp **19** (afb. 1) aansluiten.

Werken met de decoupeerzaag

1. Stel het slagental via de toerentalregeling **16** (afb. 1) in. Hanteer een hoog slagental voor hout, aluminium, messing en platinen. Voor kunststoffen, bijzonder dun materiaal en voor zeer fijn werk hanteert u een laag slagental.
2. Stel de zaagbladgeleider in. Draai hiervoor bout **6** (afb. 1) los, stel de zaagbladgeleider **17** (afb. 1) zo laag mogelijk in en draai de bout weer aan.
3. Druk tijdens het zagen het te bewerken object krachtig op het tafelblad om trillingen te vermijden. Zaag vervolgens het te bewerken object met veel gevoel en door het iets naar voren te duwen.
Dus: veel druk tegen het werkblad – weinig druk tegen het zaagblad.
4. Draai voor zagen met de langsaanslag klembout **1** (afb. 6) los, stel de aanslag in en draai de klembout weer vast.
5. Draai voor zagen met de hoekaanslag klembout **1** (afb. 7) los, stel de hoek volgens de schaal in en draai de klembout weer vast. Druk vervolgens het te bewerken object licht tegen de aanslag en geleid de aanslag door de gleuf **2** heen.

Aanwijzing:

Houd er rekening mee dat het zaagblad van een decoupeerzaag in principe de nerfrichting van het hout probeert te volgen. Gebruik daarom bij voorkeur een cirkelzaag i.p.v. een decoupeerzaag als u veelvuldig recht wilt zagen.

Onderhoud

Let op!

Trek vóór onderhouds- en reparatiewerkzaamheden steeds de stekker uit het stopcontact.

Tandriem vervangen

Bij slijtage van de tandriem kunt u deze zelf vervangen. U kunt bij de centrale serviceafdeling van PROXXON reserve-exemplaren bestellen.

1. Trek de stekker uit het stopcontact!
2. Bouw het zaagblad uit.
3. Draai bouten **2** (afb. 8) van het werkblad **1** los.
4. Draai bouten **4** van het onderste gedeelte van de behuizing **3** los.
5. Draai bouten **3** (afb. 9) los en neem werkblad **2** van de tandwielkast **1** af.
6. Draai bouten **1** (afb. 10) los en verwijder geleideplaat **2** met zuiger **3**.
7. Draai in de behuizing van de tandwielkast **8** de bevestigingsbouten van de motor **4** los en trek de motor **5** met het motortandwiel eruit.
8. Draai de borgpen van het tandwiel **6** met de inbusleutel los en trek de as met excenter **7** eruit.
9. Neem het tandwiel **6** eruit en leg er een nieuwe tandriem op.
10. Plaats tandwiel **6** met de tandriem zo in de behuizing van de tandwielkast dat de as met excenter weer erin kan worden geplaatst.
11. Plaats motor **5** weer in de behuizing van de tandwielkast en leg de tandriem op het motortandwiel (hiervoor is veel vakmanschap en geduld nodig).
12. Monteer de motor weer op de tandwielkast.
13. Vet de zuiger **3** met de excenter in en bevestig de geleideplaat **2**.
14. Draai de borgpen van het tandwiel **6** vast.
15. Schroef de tandwielkast weer aan het werkblad vast, monteer het onderste gedeelte van de behuizing en bevestig het werkblad op de behuizing.

AFVAL AFVOEREN:

Voer het toestel niet via de huisafval af! Het toestel omvat grondstoffen die gerecycled kunnen worden. Bij vragen hieromtrent richt u zich alstublieft aan uw plaatselijk afvalbedrijf of aan andere passende gemeentelijke voorzieningen.

EG-conformiteitsverklaring

Wij verklaren op eigen verantwoording dat dit product aan de bepalingen van de volgende EG-richtlijnen voldoet:

- **EG-laagspanningsrichtlijn 73/23/EEG; 93/68/EEG**
- DIN EN 61029 / 12.2003

- **EG-machinerichtlijn 98/037/EEG**
- DIN EN 61029 / 12.2003

- **EG-EMC-richtlijn 89/336/EEG**
- DIN EN 55014-1 / 09.2002
- DIN EN 55014-2 / 08.2002
- DIN EN 61000-3-2 / 12.2001
- DIN EN 61000-3-3 / 05.2002



Dipl.-Ing. Jörg Wagner

PROXXON S.A.
Afdeling apparaatveiligheid



Betjeningsvejledning Dekupørsav DS 230/E

PROXXON-dekupørsaven KS 230 er det ideelle apparat til skæring af kurver i træ, plast eller non-ferro metaller. For at kunne betjene saven sikkert og fagligt korrekt bedes De venligst læse de vedlagte sikkerhedsforskrifter og betjeningsanvisninger omhyggeligt igennem, inden apparatet tages i brug.

Generelle sikkerhedsbestemmelser

OBS! Ved brug af el-værktøjer skal følgende principielle sikkerhedsråd følges som en beskyttelse mod elektriske stød samt risikoen for kvæstelse og brand.

Læs og følg alle anvisninger, inden dette produkt tages i brug. Opbevar disse sikkerhedsanvisninger forsvarligt.

Sikkert arbejde

Hold arbejdsstedet ryddeligt!

1. Jorden på arbejdsområdet kan føre til ulykker.

Tag hensyn til ydre påvirkninger!

1. Værktøjet må ikke udsættes for regn.
2. Værktøjet må ikke benyttes på steder, hvor der er fugtigt eller vådt.
3. Sørg for, at der er en god belysning.
4. Værktøjet må ikke anvendes i nærheden af brændbare væsker eller gasarter.

Beskyt dig selv mod elektrisk stød!

1. Undgå kropskontakt med jordforbundne dele.

Hold andre personer væk fra området!

1. Lad ikke andre personer, især børn, røre ved værktøjet eller kablet. Hold dem væk fra arbejdsområdet.

Værktøj, der ikke benyttes, skal opbevares sikkert!

1. Apparater, der ikke er i brug, bør opbevares utilgængeligt for børn et tørt, affåst sted.

Værktøjet må ikke overbelastes!

1. Man arbejder bedre og mere sikkert i det angivne ydelsesområde.

Benyt det korrekte værktøj!

1. Der må ikke anvendes lavtydende maskiner til tungt arbejde.
2. Værktøjet må ikke anvendes til andre formål end det, det er beregnet til. Anvend f.eks. ikke håndrundsav til savning af grene eller brændestykker.

Bær egnet arbejdsbeklædning!

1. Bær ikke løststående tøj eller smykker, da de kan blive grebet af bevægelige dele.
2. Ved udendørs arbejde kan det anbefales at bære skridsikket fodtøj.
3. Brug hånet, hvis du har langt hår.

Bær beskyttelsesudstyr!

1. Bær beskyttelsesbriller.
2. Brug støvmaske ved støvdannende arbejde.

Tilslut støvudsugningsanordningen!

1. Hvis der er tilslutninger til støvudsugning og indretninger til opfangning af støv, så hold øje med, at de er tilsluttet og at de anvendes.

Kablet må ikke anvendes til andre formål end dem, det er bestemt til!

1. Kablet må ikke anvendes til at trække stikket ud af stikkontakten med. Beskyt kablet mod varme, olie og skarpe kanter.

Spænd emnet fast!

1. Anvend opspændingsanordningen eller en skruestik til at spænde emnet fast med. På denne måde holdes det mere sikkert end med hånden.

Undgå en unormal kropsholdning!

1. Sørg for, at du står sikkert og altid har ligevægt.

Pas dit værktøj omhyggeligt!

1. Hold altid værktøjet skarpt og rent for at kunne arbejde bedre og mere sikkert.
2. Følg vedligeholdelsesinstruktionerne og anvisningerne mht. skift af værktøj.
3. Kontroller regelmæssigt værktøjets kabel og få det skiftet af en kvalificeret fagmand.
4. Forlængerkabler kontrolleres regelmæssigt og skiftes, når de er beskadigede.
5. Sørg for, at grebene er tørre og fri for olie og fedt.

Træk stikket ud af stikkontakten:

1. Når værktøjet ikke er i brug, inden vedligeholdelse og ved skift af værktøj såsom f.eks. savblad, bor, fræser.

Fjern altid skrueøglert!

1. Kontroller altid at nøgler og indstillingsværktøj er fjernet, inden apparatet tændes.

Undgå utilsigtet start af værktøjet!

1. Sørg for at afbryderen er slået fra, når du sætter stikket i stikkontakten.

Udendørs brug af forlængerkabel!

1. Der må kun anvendes forlængerledninger, der er beregnet til udendørs brug, og som er mærket tilsvarende.

Vær på vagt!

1. Vær klar over, hvad du gør. Arbejd fornuftigt. Brug ikke værktøjet, når du er træt.

Kontroller værktøjet for evt. beskadigelser!

1. Inden værktøjet benyttes yderligere skal det undersøges omhyggeligt, om beskyttelsesanordninger eller let beskadigede dele fungerer perfekt og i overensstemmelse med deres funktion.
2. Kontroller, at de bevægelige dele fungerer perfekt og ikke sidder fast, og om der er dele, der er beskadigede. Alle dele skal være monteret korrekt og opfylde alle betingelser for at sikre, at værktøjet fungerer upåklageligt.
3. Beskadigede beskyttelsesanordninger og dele skal repareres eller skiftes på et kvalificeret værksted, såfremt der ikke er angivet andet i brugsvejledningen.
4. Defekte afbrydere skal skiftes via et serviceværksted.
5. Der må aldrig anvendes værktøj, som der ikke kan tændes og slukkes for med afbryderen.

ADVARSEL!

1. Brug af andet indsatsværktøj og tilbehør kan føre til personskade.

Få værktøjet repareret hos en autoriseret elektriker!

1. Dette værktøj er i overensstemmelse med gældende sikkerhedsbestemmelser. Reparationer må kun udføres af en autoriseret elektriker og kun med originale reservedele; i modsat fald kan det føre til ulykker for brugeren.

1. Savklinge
2. Øverste klemring
3. Spændeskruer til savklinge
4. Luftslange
5. Højderegulering
6. Klemskruer til styrestang
7. Savbøjle
8. Vinkelstop
9. Klemskruer
10. Unbrakonøgle
11. Skydeklap med låseskruer
12. Længdestop
13. Klemskruer
14. Skala til længdestop
15. Til-/fra-kontakt
16. Omdrejningsregulering
17. Savklingestyrt og luftdyse
18. Opbevaringsrum til savklinger
19. Tilslutningsstuds til støvsuger
20. Huller til fastgørelse
21. Gummiadapter til tilslutning af støvsuger

Beskrivelse af maskinen

Med DS 230/E kan man skære blødt træ op til maks. 40 mm, hårdt træ op til 10 mm, pladeemner op til 4 mm og non-ferro metaller op til 2 mm. Vha. den elektroniske omdrejningsregulering kan omdrejningstallet tilpasses det materiale, der skal savs. Vha. højdereguleringen kan der anvendes savklinger af forskellig længde (80 til 140 mm). Takket være den indbyggede blæseanordning kan man hele tiden se savlinien klart.

Til basisudstyret hører fem savklinger med forskellig fortanding, et længdestop, et vinkelstop, to fastgørelsesskruer, en gummiadapter til tilslutning af støvsuger samt en unbrakonøgle.

Vi anbefaler originale PROXXON-reservesavklinger.

Tekniske data

Omdrejninger	150 – 2500/min.
Løftehøjde	7 mm
Støjudvikling	≤ 70dBA
Eff. acceleration	≤ 2.5 m/s ²
Vægt	2,8 kg

Mål	
Kontaktflade	160x160 mm
Udhæng	300 mm

Motor	
Omdrejningstal	8.000/min.
Spænding	220-240 volt 50/60Hz
Effekt	85 watt

Må kun benyttes i tørre rum



Beskyttelsesklasse II apparat



Apparatet må ikke bortskaffes i den daglige renovation!



Inden ibrugtagning

Fastgørelse af maskinen

Dekupørsaven skal fastgøres på en stabil træplade vha. de vedlagte fastgørelsesskruer **1** (fig. 2). Pladen kan så fikseres på et stabilt bord vha. to skruetvinger.

Fastgørelse af savbøjlen

Fastgør savbøjlen på bagsiden af maskinen vha. de to vedlagte skruer.

Indstilling af højderegulering

Der er indbygget en højderegulering i DS 230/E således, at der kan anvendes savklinger med forskellig længde (80 til 140 mm). Ved at anvende kortere savklinger bliver klingens mere stabil (klingen viger ikke tilbage ved tryk). Dette er især vigtigt ved savning af pladeemner eller non-ferro metaller. Vi anbefaler i sådanne tilfælde at forkorte savklingen til en længde af ca. 80 mm vha. en tang (**fare for kvæstelse! Brug beskyttelsesbriller!**) og at fikseres højdereguleringen i den nederste position.

1. Løsn skruerne **1** (fig. 3).
2. Anbring højdereguleringen **2** i den ønskede position.
3. Spænd skruerne **1** igen.

Montering af savklinge

1. Åbn skydeklappen **11** (fig. 1).
2. Tilslut apparatet til nettet, og tænd det et kort øjeblik. Sluk for apparatet således, at den nederste klemring **1** (fig. 4) bliver siddende på det højeste punkt. Der skal evt. forsøges flere gange.
3. Træk netstikket ud.
4. Løsn skruen maks. 2 omdrejninger på den nederste klemring vha. unbrakonøglen **3**.
5. Indfør savklingen med fortandingen nedad i den nederste klemring, til de første tænder befinder sig neden for arbejdspladens øverste kant.
6. Juster savklingen lodret på savklingestyret **2**, og spænd skruen på klemringen.
7. Løsn skruen maks. 2 omdrejninger på den øverste klemring **1** (fig. 5)
8. Indfør savklingen i den øverste klemring.
9. Tryk spændeskruen til savklingen **3** ned, til savklingen befinder sig ca. 10 mm nede i klemringen.
10. Spænd skruen på klemringen.
11. Kontrollér, om savklingestyret **2** (fig. 5) ligger korrekt an mod savklingen.
12. Spænd savklingen med spændeskruen **3**. Den nødvendige spændingsstyrke afhænger af den materialetykkelse, der skal bearbejdes, og af materialetypen. Det er bedst ved flere forsøg at finde frem til den korrekte spænding.
13. Luk skydeklappen **11** (fig. 1).
14. Sæt netstikket i.

Tilslutning af støvsuger

Vi anbefaler, at De ved længere tids drift tilslutter saven til en støvsuger. Fastgør støvsugeren til tilslutningsstuds **19** (fig. 1) vha. den vedlagte gummiadapter.

Arbejde med deкупørsaven

1. Indstil omdrejningstallet vha. omdrejningsreguleringen **16** (fig. 1). Start omdrejningstal til træ, aluminium, messing og pladeemner. Lavt omdrejningstal til plast, særligt tynde materialet og til ekstremt fint arbejde.
2. Indstil savklingestyret. Løsn skruen **6** (fig. 1), indstil savklingestyret **17** (fig. 1) så dybt som muligt, og spænd skruen igen.

3. Tryk ved savningen emnet hårdt mod bordpladen for at undgå vibrationer. Før så emnet forsigtigt og langsomt gennem saven. Altså: Kraftigt tryk mod arbejdspladen – lille tryk mod savklingen.

4. Løsn ved savningen klemskruen **1** (fig. 6) vha. længdestoppet, indstil stoppet, og spænd klemskruen igen.

5. Løsn ved savningen klemskruen **1** (fig. 7) vha. vinkelstoppet, indstil vinklen i overensstemmelse med skalaen, og spænd klemskruen igen. Tryk så emnet lidt mod stoppet, og før stoppet op ad rillen **2**.

Bemærk:

Husk venligst på, at savklingen i en deкупørsav principielt forsøger at følge træets fiberretning. Hvis der ofte skal skæres lige i træ, anbefales det derfor at anvende en rundsav i stedet for en deкупørsav.

Vedligeholdelse

Vigtigt!

Træk netstikket ud inden alt vedligeholdelsesarbejde.

Udskiftning af tandrem

Skulle tandremmen være slidt, kan De selv udskifte den. De kan bestille reservetandremme i serviceafdelingen hos PROXXON.

1. Træk netstikket ud!
2. Afmonter savklingen.
3. Skru skrueerne **2** (fig. 8) ud af arbejdspladen **1**.
4. Skru skrueerne **4** ud af husets nederste del **3**.
5. Skru skrueerne **3** (fig. 9) ud, og tag arbejdspladen **2** af drevet **1**.
6. Skru skrueerne **1** (fig. 10) ud, og afmonter styrepladen **2** med stemplet **3**.
7. Løsn motorens fastgørelsesskrue **4** inde i drevhuset, og træk motoren **5** ud sammen med drevet.
8. Løsn gevindtapperne i tandskiven **6** vha. unbrakonøglen, og træk akslen ud med ekcenterskiven **7**.
9. Tag tandskiven **6** ud, og læg den nye tandrem på.
10. Anbring tandskiven **6** med tandremmen i drevhuset således, at akslen kan isættes igen sammen med ekcenterskiven.
11. Sæt motoren **5** i drevhuset igen, og læg tandremmen på motordrevet (der kræves forsigtighed og tålmodighed).
12. Skru motoren sammen med drevhuset igen.
13. Smør stemplet **3** og ekcenterskiven ind i fedt, og fastgør styrepladen **2**.
14. Spænd gevindtappen i tandskiven **6**.
15. Skru drevet på arbejdspladen igen, monter drevets nederste del, og fastgør arbejdspladen på drevet.

Bortskaffelse:

Maskinen må ikke smides i husholdningsaffaldet! Maskinen indeholder råstoffer, der kan recycles. Hvis De har spørgsmål til dette emne, bedes De kontakte den lokale genbrugsstation eller andre relevante instanser.

EU-konformitetserklæring

Vi erklærer som eneansvarlige, at dette produkt opfylder bestemmelserne i følgende EU-direktiver:

- **EU-lavspændingsdirektiv 73/23/EØF; 93/68/EØF**
- DIN EN 61029 / 12.2003

- **EU-maskindirektiv 98/037/EØF**
- DIN EN 61029 / 12.2003

- **EU-EMV-direktiv 89/336/EØF**
- DIN EN 55014-1 / 09.2002
- DIN EN 55014-2 / 08.2002
- DIN EN 61000-3-2 / 12.2001
- DIN EN 61000-3-3 / 05.2002



Civilingeniør Jörg Wagner

PROXXON S.A.
Forretningsområde apparatsikkerhed

Bruksanvisning Dekupersåg DS 230/E

Kära kund!

PROXXON dekupersåg DS 230/E är det perfekta verktyget för kursågning i trä, plast och ickejärmetaller. För att kunna använda sågen på ett säkert och riktigt sätt bör du läsa de bifogade säkerhets- och användningsföreskrifterna noga före användning.

Allmänna säkerhetsanvisningar

OBSERVERA! Som skydd mot elektriska stötar och skade- och brandrisk måste följande grundläggande säkerhetsåtgärder följas vid användning av elverktyg.

Läs och beakta alla dessa instruktioner innan produkten tas i drift. Förvara säkerhetsanvisningarna på ett säkert ställe.

Säkert arbete

Håll ditt arbetsområde i ordning!

1. Dålig ordning inom ditt arbetsområde kan försäkra olyckor.

Tänk på påverkan från omgivningen!

1. Utsätt aldrig verktyg för regn.
2. Använd aldrig verktygen i fuktig eller våt omgivning.
3. Se till att belysningen är tillräcklig.
4. Använd inte verktygen i närheten av brännbara vätskor eller gaser.

Skydda dig mot elektriska slag!

1. Undvik att röra vid jordade delar.

Se till att inga andra personer finns i närheten!

1. Låt inga andra personer, särskilt barn, beröra verktyget eller kabeln. Se till att dessa befinner sig utanför arbetsområdet.

Förvara verktygen på ett säkert ställe när de inte används!

1. Utrustning som inte används ska förvaras i ett torrt och låst utrymme utom räckhåll för barn.

Överbelasta inte ditt verktyg!

1. Du arbetar bättre och säkrare inom det avsedda effektområdet.

Använd alltid rätt verktyg till avsett arbete!

1. Använd inga prestandasvaga maskiner för krävande arbeten.
2. Använd endast verktygen till de ändamål de är avsedda för. Använd t ex ingen handcirkelsåg för att kapa grenar eller vedtrå.

Bär lämpliga arbetskläder!

1. Bär inga vida kläder eller smycken, eftersom dessa kan fastna i verktygets rörliga delar.
2. Vi rekommenderar att du bär halkfria skor om du arbetar utomhus.
3. Bär hårnät om du har långt hår.

Använd skyddsutrustning!

1. Använd skyddsglasögon.
2. Använd en dammskyddsmask om damm uppstår under arbetet.

Anslut spånsuganordningen!

1. Om anslutningar för spånsug och andra upptagningsanordningarna är förhånden, övertyga dig om att dessa är anslutna och även används.

Använd endast kabeln till de ändamål den är avsedd för!

1. Dra inte i kabeln för att ta ut stickkontakten ur vägguttaget. Skydda kabeln mot värme, olja och vassa kanter.

Säkra arbetsstycket!

1. Spänn fast arbetsstycket med spännanordningen eller ett skruvstycke. Arbetsstycket sitter då säkrare än om du håller det med handen.

Undvik att stå på onormalt sätt!

1. Se till att du står stabilt och alltid håller balansen.

Vårda ditt verktyg noggrant!

1. Håll verktygen vassa och rena för att du ska kunna arbeta bättre och säkrare.
2. Följ underhållsföreskrifterna och anvisningarna om verktygsbyte.
3. Kontrollera regelbundet verktygets kabel och låt en behörig elektriker byta ut den om den är skadad.
4. Kontrollera förlängningskablarna i regelbundna intervaller och byt ut dem om de är skadade.
5. Se till att handtagen är torra och fria från olja och fett.

Dra ut stickkontakten ur vägguttaget:

1. Om verktyget inte används, inför undertåll samt vid byte av verktyg, t ex sågblad, borr, fräs.

Låt aldrig verktygsnyckeln sitta kvar!

1. Kontrollera alltid innan du kopplar in verktyget att nyckeln och inställningsverktygen har tagits bort.

Undvik att starta verktyget oavsiktligt!

1. Övertyga dig om att verktygets strömbrytare är fränkopplad när du ansluter stickkontakten till vägguttaget.

Förlängningskablar utomhus.

1. Använd endast förlängningskablar som har godkänts och märkts för användning utomhus.

Var uppmärksam!

1. Var medveten om vilket arbete du avser att utföra. Genomför dina arbetsuppgifter på ett rationellt sätt. Använd inte verktyget om du är trött.

Kontrollera om verktyget är skadat!

1. Innan du fortsätter att använda verktyget måste skyddsanordningar och lätt skadade delar kontrolleras noggrant med avseende på fullgod och ändamålsenlig funktion.
2. Kontrollera att de rörliga delarna fungerar på avsett vis och inte klämmer eller är skadade. Samtliga delar måste vara rätt monterade och uppfylla alla krav för att garantera säker drift av verktyget.
3. Skadade skyddsanordningar eller andra delar måste repareras eller bytas ut av en auktoriserad verkstad, såvida inte annat anges i denna bruksanvisning.
4. Låt en kundtjänstverkstad byta ut defekta strömbrytare.
5. Använd inte verktyg vars strömbrytare inte kan slås till eller ifrån.

VARNING!

1. Om andra insatsverktyg eller annat tillbehör används finns det risk för att du skadas.

Låt alltid en auktoriserad elinstallatör reparera ditt verktyg!

1. Detta verktyg uppfyller gällande säkerhetsbestämmelser. Endast auktoriserade elinstallatörer får utföra reparationer, varvid endast originalreservdelar ska användas eftersom det annars finns risk för olycksfall.

1. Sågblad
2. Övre spänning
3. Spännskruv för sågblad
4. Luftslang
5. Höjdinställning
6. Spännskruv för styrvast
7. Sågbåge
8. Vinkelstopp
9. Spännskruv
10. Insexnyckel
11. Skjutdörr med låskruv
12. Längdstopp
13. Spännskruv
14. Skala för längdstopp
15. Av/På-strömbrytare
16. Varvtalsreglage
17. Sågladsstyrning och luftmunstycke
18. Dammfack för sågblad
19. Anslutningsstuts för dammsugare
20. Monteringshål
21. Gummiadapter för anslutning av dammsugare

Beskrivning av maskinen

Dekupersågen DS 230/E sågar i mjukt trä upp till 40 mm, hårt trä upp till 10 mm, platinor upp till 4 mm och ickejärnmetaller upp till 2 mm. Det elektroniska varvtalsreglaget tillåter att slagtalet anpassas till det material som ska sågas. Tack vare höjdinställningen går det att använda sågblad av olika längd (80 till 140 mm). Den inbyggda blåsanordningen ser till att såglinjen hålls helt ren och sikten fri.

I standardutrustningen ingår fyra sågblad med olika tandning, ett längdstopp, ett vinkelstopp, två monteringskruvar, en gummiadapter för anslutning av dammsugare samt en insexnyckel.

Vi rekommenderar att du använder originalsågblad från PROXXON.

Tekniska uppgifter:

Slagtal	150–2 500/min
Slaghöjd	7 mm
Ljudutveckling	≤ 70 dBA
eff. acceleration	≤ 2,5 m/s ²
Vikt	2,8 kg

Storlek

Anliggningsyta	160x160 mm
Utsprång	300 mm

Motor

Varvtal	8 000/min
Spänning	220–240 Volt 50/60 Hz
Effekt	85 Watt

Får bara användas i torra utrymmen



Skyddsklass II apparat



Förbrukade och trasiga maskiner får inte slängas som avfall, utan de ska lämnas för återvinning.



Drift

Driftförberedelser

Montera fast maskinen

Dekupersågen måste fästas på en stabil träplatta med de bifogade monteringskruvarna **1** (fig. 2). Plattan kan sedan fästas på ett stabilt bord med två skruvtvingar.

Fästa sågbågen

Fäst sågbågen på baksidan av maskinen med de två bifogade skruvarna.

Ställa in höjden

Dekupersågen DS 230/E har höjdinställning, så att du kan använda sågblad av olika längd (80 till 140 mm). Använd kortare sågblad för att uppnå större stabilitet i bladet (bladet böjs inte bakåt vid tryck). Detta är särskilt viktigt när du sågar i platinor eller ickejärnmetaller. I dessa fall rekommenderar vi att du kortar sågbladet till 80 mm med en tång (**Skaderisk! Använd skyddsglasögon!**) och att du ställer in höjdinställningen i det lägsta läget.

1. Lossa skruvarna **1** (fig. 3).
2. Ställ in höjd **2** i önskat läge.
3. Skruva åt skruvarna **1** igen.

Montera sågbladet

1. Öppna skjutdörr **11** (fig. 1).
2. Anslut apparaten till vägguttaget och koppla på under en kort stund. Koppla från apparaten på ett sådant sätt att den nedre spänningen **1** (fig. 4) står så högt som möjligt. Det kan hända att du måste försöka flera gånger innan detta lyckas.
3. Dra ur väggkontakten.
4. Lossa skruven vid den nedre spänningen med insexnyckel **3** genom att vrida om högst två gånger.
5. Skjut in sågbladet med tandningen nedåt så långt in i den nedre spänningen att de första tänderna befinner sig nedanför arbetsplattans övre kant.
6. Montera fast sågbladet lodrätt på sågladsstyrningen **2** och skruva fast skruven i spänningen.
7. Lossa skruven på den övre spänningen **1** (fig. 5), genom att vrida om högst två gånger.
8. För in sågbladet i den övre spänningen.
9. Tryck ned spännskruven för sågblad **3** så långt att sågbladet befinner sig ungefär 10 mm ner i spänningen.
10. Dra åt skruven på spänningen.
11. Kontrollera att sågladsstyrningen **2** (fig. 5) ligger an mot sågbladet på rätt sätt.
12. Spänn sågbladet med spännskruv **3**. Hur mycket du ska spämma åt beror på materialtjockleken och typen av material som du ska såga i. Du bör helst prova dig fram till rätt spänning.
13. Stäng skjutdörr **11** (fig. 1).
14. Stick i väggkontakten.

Ansluta dammsugaren

Vi rekommenderar att du ansluter en dammsugare vid längre användning. Fäst dammsugaren på anslutningsstuts **19** (fig. 1) med hjälp av den bifogade gummiadaptern.

Arbeta med dekupersågen

1. Ställ in slagtalet med varvtalsreglaget **16** (fig. 1). Använd ett högt slagtal för trä, aluminium, mässing och platinor. Använd ett lågt slagtal för plast, särskilt tunna material och för mycket fina arbeten.
2. Ställ in sågladsstyrningen. Du måste då lossa skruv **6** (fig. 1), ställa in sågladsstyrning **17** (fig. 1) så djupt som möjligt och skruva åt skruven igen.

3. Tryck arbetsstycket hårt mot bordsskivan när du sågar för att undvika vibrationer. Såga sedan ut arbetsstycket med känsla och så lite frammatning som möjligt.

Med andra ord: Mycket tryck mot arbetsplattan – och lite tryck mot sågbladet.

4. När du ska såga med längdstoppet lossar du spänskruv **1** (fig. 6), ställer in stoppet och skruvar sedan åt spänskruven igen.

5. När du ska såga med vinkelstoppet lossar du spänskruv **1** (fig. 7), ställer in vinkeln enligt skalans och skruvar sedan åt spänskruven igen. Tryck sedan arbetsstycket lätt mot stoppet och dra stoppet längs spåret **2**.

Tips!

Vid dekupersågning är det viktigt att tänka på att såg-bladet i princip alltid försöker följa träets fiberriktning. Vid upprepade raka snitt är därför en cirkelsåg att föredra framför en dekupersåg.

Underhåll

Varning!

Dra alltid ur väggkontakten före underhållsarbeten.

Byta ut tandremmen

Om tandremmen är sliten kan du själv byta ut den. Du kan be-ställa en ny tandrem från PROXXON:s centralservice.

1. Dra ur väggkontakten!
2. Ta bort sågbladet.
3. Skruva loss skruvarna **2** (fig. 8) ur arbetsplattan **1**.
4. Dra ur skruvarna **4** ur husets underdel **3**.
5. Skruva ur skruvarna **3** (fig. 9) och ta bort arbetsplattan **2** från drevet **1**.
6. Skruvar ur skruvarna **1** (fig. 10) och ta bort styrplattan **2** med kolven **3**.
7. Lossa motorfästesskruvarna **4** inuti drevhuset **8** och dra ut motorn **5** med drevet.
8. Lossa gängstiften på tandskivan **6** med nyckeln för infälld bussning och dra ut drevet med excenter **7**.
9. Dra ut tandskiva **6** och lägg på den nya tandremmen.
10. Placera tandskiva **6** med tandremmen i drevhuset på ett sådant sätt att drevet med excenter kan sättas tillbaka.
11. Sätt tillbaka motor **5** i drevhuset och lägg tandremmen på motordrevet (detta kräver fingertoppskänsla och tålamod).
12. Skruva ihop motorn och drevhuset igen.
13. Fetta in kolv **3** med fett och fäst styrplattan **2**.
14. Dra åt gängstiften på tandskiva **6**.
15. Skruva fast drevet på arbetsplattan igen, sätt fast husets underdel och arbetsplattan på huset.

Avfallshantering:

Kasta inte maskinen i hushållsoporna! Maskinen innehåller material som kan återvinnas. Vid frågor angående detta, var god vänd dig till ett lokalt återvinningsföretag eller renhållningen i din kommun.

EG-försäkran om överensstämmelse

Vi förklarar med ensamt ansvar att denna produkt uppfyller bestämmelserna i följande EG-riktlinjer:

• **EG-lågspänningsriktlinje 73/23/EWG; 93/68/EWG**
• DIN EN 61029 / 12.2003

• **EG-maskinriktlinje 98/037/EWG**
• DIN EN 61029 / 12.2003

• **EG-EMV-riktlinje 89/336/EWG**
• DIN EN 55014-1 / 09.2002
• DIN EN 55014-2 / 08.2002
• DIN EN 61000-3-2 / 12.2001
• DIN EN 61000-3-3 / 05.2002



Dipl.-Ing. Jörg Wagner

PROXXON S.A.

Affärsområde apparatsäkerhet



Návod k obsluze Vyřezávací pila DS 230/E

Vážený zákazniku!

Vyřezávací pila PROXXON DS 230/ je ideální přístroj pro tvarové vyřezávání materiálů z dřeva, plastických hmot nebo neželezných kovů. Pro zajištění bezpečné a odborné obsluhy vyřezávací pily se prosím pečlivě seznámete s příloženými bezpečnostními předpisy a pokyny k obsluze ještě před prvním spuštěním přístroje.

Všeobecné bezpečnostní pokyny

POZOPI Při používání elektrického nářadí musí být kvůli ochraně před úrazem elektrickým proudem, k zabránění nebezpečí poranění a požáru dodržována následující zásadní bezpečnostní opatření.

Než začnete používat tento elektrický nástroj, přečtěte si všechny tyto pokyny a bezpečnostní pokyny pečlivě uschovejte.

Bezpečná práce

Udržujte pracovní oblast práce v pořádku !

1. Nepořádek na místě výkonu práce může vést k úrazům.

Zohledněte vlivy okolí !

1. Nevystavujte nářadí vlivu deště.
2. Nepoužívejte nářadí v mokřem nebo vlhkém prostředí.
3. Postarejte se o dobré osvětlení.
4. Nepoužívejte nářadí v blízkosti hořlavých kapalin nebo plynů.

Chraňte se před nechráněným kontaktem s elektrickým proudem !

1. Vyhybejte se kontaktům těla s uzemněnými částmi.

Udržujte jiné osoby v dostatečné vzdálenosti od pracoviště !

1. Nenechávejte jiné osoby, zejména děti, aby se dotýkaly nářadí nebo kabelu. Udržujte je v dostatečné vzdálenosti od Vašeho pracoviště.

Bezpečně přechovávejte nepoužívané nářadí !

1. Nepoužité přístroje by měly být přechovávány na suchém uzamčeném místě mimo dosahu dětí.

Nepřetežujte Vaše nářadí !

1. Lépe a bezpečněji se budete pracovat v udaném rozmezí výkonu nářadí.

Používejte správné nářadí !

1. Pro těžké práce nepoužívejte žádné stroje s nízkým výkonem.
2. Nepoužívejte nářadí k účelům pro které nejsou určeny. Nepoužívejte například žádnou ruční kotoučovou pilu k ořezávání větví a řezání polen.

Používejte vhodné pracovní oblečení !

1. Nenoste žádný široký/volný oděv a šperky, mohly by je zachytit pohyblivé části nářadí.
2. Při práci v mimo budovy doporučujeme používat protiskluzovou obuv.
3. Máte-li dlouhé vlasy, používejte při práci sítku na vlasy.

Používejte ochranné vybavení !

1. Používejte ochranné brýle.
2. Při pracích, které vedou ke vzniku prachu používejte ochrannou dýchací masku.

Připojte zařízení na odsávání prachu !

1. Pokud jsou na pracovišti k dispozici přípojky k odsávání prachu a lapače, přesvědčte se, zda jsou připojeny a zda jsou používány.

Nepoužívejte kabel k účelům, ke kterým není určen !

1. Kabel nepoužívejte k tomu, abyste jeho pomocí vytáhli zástrčku ze zásuvky. Chraňte kabel před horkem, působení oleje a ostrými hranami.

Zajistěte opracovávaný materiál !

1. Používejte upínací přípravky nebo svěrák, abyste zafixovali opracovávaný předmět. Tyto prostředky jej udrží bezpečněji než Vaše ruka.

Vyhňte se nepřírozenému držení těla při práci !

1. Postarejte se o pevné postavení těla a v každé situaci udržujte tělo v rovnováze.

Pečlivě se o Vaše nářadí starajte !

1. Udržujte nářadí ostré a v čistém stavu, abyste mohli pracovat lépe a bezpečněji.
2. Dodržujte předpisy vztahující se na jeho údržbu i pokyny k výmene pracovních nástrojů.
3. Pravidelně kontrolujte kabel nářadí a při zjištění jeho poškození jej nechte oprávněnému odborníkovi vyměnit.
4. Pravidelně kontrolujte prodlužovací kabely a pokud jsou poškozené, vyměňte je za bezvadné.
5. Udržujte rukojeti suché a bez stop olejů a tuků.

Vytahujte zástrčku nářadí ze zásuvky:

1. Vytahujte zástrčku elektronářadí ze zásuvky pokud nářadí nepoužíváte, před prováděním jeho údržby nebo při výmene jeho pracovních nástrojů jako jsou například pilové listy, vrtáky a frézovací nástroje.

Nenechávejte na nářadí zastrčené / zasunuté žádné klíče či sklíčidla !

1. Před zapnutím nářadí vždy prověřte, zda jsou z nářadí odstraněny klíče / sklíčidla a nastavovací pomůcky.

Vyhňte se nechtěnému spuštění chodu nářadí !

1. Než zastrčíte zástrčku kabelu do zásuvky, přesvědčte se, zda je vypínač nářadí vypnutý.

Prodlužovací kabely v exteriérech (mimo budovy)

1. V exteriérech používejte pouze k tomu schválené a odpovídajícím způsobem označené prodlužovací kabely.

Buďte pozorní !

1. Dbejte na to, co děláte. Přistupujte k práci s rozumem. Nepoužívejte nářadí pokud jste unaveni.

Kontrolujte Vaše nářadí zda není případně poškozené !

1. Před dalším používáním nářadí musíte ochranné prvky nářadí nebo lehce poškozené části pečlivě prozkoumat zda fungují bezvadně a v souladu s jejich určením.
2. Zkontrolujte, zda bezvadně fungují pohyblivé díly, zda nedochází k jejich vůznutí a zda nejsou poškozené. Veškeré

díly nářadí musí být správně namontovány a musí splňovat všechny příslušné podmínky, aby zajistily bezvadný provoz nářadí.

- Poškozené ochranné prvky a části musí být správným způsobem k tomu oprávněnou odbornou dílnou opraveny nebo vyměněny, není-li v jejich návodu k použití uvedeno něco jiného.
- Poškozené vypínače nechte vymenit pracovníkům některé dílny zákaznického servisu.
- Nepoužívejte žádné nářadí, jejichž vypínače nelze řádně zapínat a vypínat.

VAPOVÁNÍ !

- Používání jiných pracovních nástrojů a jiného příslušenství pro Vás může znamenat nebezpečí poranění.

Nechte Vaše nářadí opravovat odbornému elektrikáři !

- Toto nářadí odpovídá příslušným bezpečnostním předpisům. Jeho opravy smí provádět pouze odborní elektrikáři, přičemž je třeba použít originální náhradní díly; jinak může dojít k úrazům uživatele nářadí.

Celkový pohled (Fig 1):

- Pilový list
- Horní upevňovací kroužek
- Upínací šroub pro pilový list
- Vzduchová hadice
- Výškové přestavení
- Upevňovací šroub pro vodící tyč
- Rám pily
- Úhlový doraz
- Upevňovací šroub
- Klíč na vnitřní šestihrany
- Posuvný kryt s uzavíracím šroubem
- Dělkový doraz
- Upevňovací šroub
- Stupnice pro dělkový doraz
- Spínač Zap / Vyp
- Regulace otáček
- Vedení pilového listu a vzduchová hubice
- Odkládací prostor pro pilové listy
- Přípojovací nátrubek pro vysavač
- Otvory pro upevnění
- Prýžkový adaptér pro připojení vysavače

Popis stroje

Vyřezávací pila DS 230/E řeže měkké dřevo do max. 40 mm, tvrdé dřevo do 10 mm, vrstvené plasty do 4 mm a neželezné kovy do 2 mm. Elektronická regulace otáček umožňuje nastavení rychlosti zdvihu podle řezaného materiálu. Výškové přestavení umožňuje použití pilových listů různé délky (80 až 140 mm). Integrované odsávací zařízení spolehlivě zajišťuje dobrou viditelnost linie řezu.

K základnímu vybavení patří pět pilových listů s různým ozubením, jeden dělkový doraz, jeden úhlový doraz, dva upevňovací šrouby, jeden prýžkový adaptér pro připojení vysavače, jakož i jeden klíč na vnitřní šestihrany.

Doporučujeme používat originální náhradní pilové listy PROXXON.

Technické údaje

Rychlost zdvihu	150 – 2500/min
Výška zdvihu	7 mm
Hladina hluku	≤ 70dB(A)
Ef. vibrace	≤ 2,5 m/s ²
Hmotnost	2,8 kg

Rozměry

Dosedací plocha	160x160 mm
Vyložení	300 mm

Motor

Otáčky	8.000/min
Napětí	220-240 V 50/60Hz
Výkon	85 W

Len pro použití v suchých místnostech



Ochranná izolace přístroje třídy II



Pri likvidaci nevhazujte do domácího odpadu.



Obsluha

Před uvedením do provozu

Upevnění stroje

Vyřezávací pilu nutno upevnit na stabilní dřevěnou desku pomocí přiložených upevňovacích šroubů **1** (Fig. 2). Dřevěnou desku lze pak upevnit na stabilní stůl pomocí dvou šroubových upínacích svěrek.

Upevnění rámu pily

Rám pily upevnit pomocí přiložených upevňovacích šroubů na zadní stranu stroje.

Seřízení výškového přestavení

Vyřezávací pila DS 230/E je vybavena mechanismem pro výškové přestavení, což umožňuje nasazení pilových listů s různou délkou (80 do 140 mm). Použitím co nejkratších pilových listů pro daný řez se dosáhne vysoké stability listu (pilový list se působením sil vytlačuje směrem dozadu). To je nutné obzvláště při řezání vrstvených plastů nebo neželezných kovů. V těchto případech doporučujeme, zkrátit délku pilového listu pomocí kleští na cca. 80 mm (**Nebezpečí poranění! Použít ochranné brýle!**) a mechanismus výškového přestavení upevnit v dolní poloze.

- Šrouby **1** (Fig. 3) uvolnit.
- Výškové přestavení **2** nastavit do požadované polohy.
- Šrouby **1** opět dotáhnout.

Montáž pilového listu

- Posuvný kryt **11** (Fig. 1) otevřít.
- Přístroj připojit na elektrickou síť a krátce zapnout. Přístroj vypnout tak, aby spodní upevňovací kroužek **1** (Fig. 4) zůstal stát na nejvyšším místě.
Podle potřeby nutno provést více pokusů.
- Síťový kabel vytáhnout ze zásuvky.
- Šrouby na spodním upevňovacím kroužku povolit pomocí klíče na vnitřní šestihrany **3** o max. 2 otáčky.
- Pilový list s ozubením směrem dolů nasunout do spodního upevňovacího kroužku tak daleko, až se první zuby nacházejí

- pod horní hranou pracovní desky.
- Pilový list nastavit na vedení pilového listu **2** do kolmé polohy a šrouby na upevňovacím kroužku dotáhnout.
 - Šrouby na horním upevňovacím kroužku **1** (Fig. 5) povolit o max. 2 otáčky.
 - Pilový list nasunout do horního upevňovacího kroužku.
 - Upínací šroub pro pilový list **3** zatlačit směrem dolů tak daleko, až se pilový list dostane do upevňovacího kroužku do hloubky cca 10 mm.
 - Šrouby na upevňovacím kroužku dotáhnout.
 - Zkontrolovat, zdali vedení pilového listu **2** (Fig. 5) správně doléhá na pilový list.
 - Pilový list upnout pomocí upínacího šroubu **3**. Potřebná síla pro napnutí listu je závislá od tloušťky a druhu materiálu určeného k opracování.
Správné napnutí je nejlepší vyzkoušet postupně pomocí několika pokusů.
 - Posuvný kryt **11** (Fig. 1) uzavřít.
 - Síťový kabel zasunout do zásuvky.

Připojení vysavače

Připojení vysavače doporučujeme provést vždy při déle trvajícím provozu. Za tím účelem nutno vysavač připojit upevňujícím příloženého pryžového adaptéru na přípojovací nátrubek **19** (Fig. 1).

Postup práce na vyřezávací pile

- Rychlost zdvihu nastavit pomocí knoflíku regulace otáček **16** (Fig. 1). Vysoké rychlosti zdvihu pro dřevo, hliník, mosaz a tvrzené desky. Nižší rychlosti zdvihu pro plasty, pro zvlášť tenké materiály a pro extrémně jemné druhy opracování.
- Nastavení pilového listu. K tomu uvolnit šrouby **6** (Fig. 1), vedení pilového listu **17** (Fig. 1) nastavit podle možnosti co nejnižší a šrouby opět dotáhnout.
- Pro zamezení vibrací při řezání nutno obrobek dobře a velkou silou přitlačit na pracovní desku. Při vlastním řezání nutno obrobek tlačít do záběru s citem a s malým posuvem.
Takže platí: Velký přitlak na pracovní desku – malý přitlak na pilový list.
- Při řezání s použitím délkového dorazu uvolnit upevňovací šroub **1** (Fig. 6), doraz nastavit a upevňovací šroub opět dotáhnout.
- Při řezání s použitím úhlového dorazu uvolnit upevňovací šroub **1** (Fig. 7), požadovaný úhel nastavit podle stupnice a upevňovací šroub opět dotáhnout. Při řezání nutno obrobek lehce tlačít oproti dorazu a současně doraz posouvat v drážce **2**.

Upozornění:

Respektujte prosím skutečnost, že při řezání na vyřezávací pile má zásadně pilový list vždy snahu, sledovat směr vláken dřeva. Proto je vhodné pro provádění převážně rovných řezů použít místo vyřezávací pily vždy kotoučovou pilu.

Údržba

Pozor!

Před zahájením všech údržbářských prací nutno vytáhnout síťový kabel ze zásuvky.

Výměna ozubeného řemenu

Při zjištění opotřebení ozubeného řemenu lze tento lehce vyměnit ve vlastních podmínkách. Náhradní ozubený řemen lze objednat

- Síťový kabel vytáhnout ze zásuvky!
- Pilový list vymontovat.
- Šrouby **2** (Fig. 8) pracovní desky **1** vyšroubovat.
- Šrouby **4** spodního dílu skříňe **3** vyšroubovat.
- Šrouby **3** (Fig. 9) vyšroubovat a pracovní desku **2** vyjmout z převodovky **1**.
- Šrouby **1** (Fig. 10) vyšroubovat a vodící desku **2** s pístem **3** vyjmout.
- Uvnitř skříňe převodovky **8** uvolnit upevňovací šrouby motoru **4** a motor **5** s pastorkem vytáhnout.
- Kolik se závitěm ozubeného kola **6** uvolnit pomocí klíče na vnitřní šestihrany a hřídel s excentrem **7** vytáhnout.
- Ozubené kolo **6** vyjmout a nasadit nový ozubený řemen.
- Ozubené kolo **6** s ozubeným řemenem umístit do skříňe převodovky tak, aby se dal hřídel s excentrem opět nasadit.
- Motor **5** opět vložit do skříňe převodovky a ozubený řemen nasadit na pastorek motoru (přitom je zapotřebí postupovat trpělivě a s citem).
- Motor opět sešroubovat se skříňí převodovky.
- Píst **3** s excentrem namazat, vodící desku **2** upevnit.
- Kolik se závitěm ozubeného kola **6** dotáhnout.
- Převodovku opět našroubovat na pracovní desku, namontovat spodní díl skříňe a pracovní desku upevnit na skříň.

Likvidace:

Prosím nevyhazujte přístroj do domovního odpadu! Přístroj obsahuje hodnotné látky, které mohou být recyklovány. Pokud budete mít dotazy, obraťte se prosím na místní podnik pro likvidaci odpadu nebo jiné podobné místní zařízení.

Prohlášení o shodnosti výrobky podle směrnice EHS

Tímto na vlastní odpovědnost prohlašujeme, že při konstrukci a výrobě předloženého výrobku byly splněny podmínky následujících směrnic EU:

- **ES-Směrnice pro nízká napětí 73/23/EHS; 93/68/EHS**
- DIN EN 61029 / 12.2003

- **ES-Směrnice pro konstrukci strojů 98/037/EHS**
- DIN EN 61029 / 12.2003

- **ES-EMV-Směrnice 89/336/EHS**
- DIN EN 55014-1 / 09.2002
- DIN EN 55014-2 / 08.2002
- DIN EN 61000-3-2 / 12.2001
- DIN EN 61000-3-3 / 05.2002



Dipl.-Ing. Jörg Wagner

PROXXON S.A.
Odbor bezpečnosti výrobků



DS 230/E Dekupaj testeresi

Kullanma talimatı

Sayın müşteri!

PROXXON DS 230/E deкупaj testeresi ağaç, plastik veya demir/çelik harici metallerin dairesel olarak kesilmesi için ideal bir makinedir. Testereyi emniyetli ve kurallara uygun olarak kullanabilmek için lütfen ilişikte sunulan emniyet talimatlarını ve kullanma talimatlarını dikkatlice baştan sonuna kadar okuyun.

Genel Güvenlik Bilgileri

UYARI! Elektrikli cihazların kullanılması sırasında elektrik çarpması, yaralanma ve yangın tehlikesini önlemek için aşağıdaki emniyet önlemlerine riayet edilmesi gerekir.

Bu ürünü çalıştırmadan önce bu bilgilerin tamamını okuyunuz ve dikkate alınız. Bu güvenlik bilgilerini iyi saklayınız.

Güvenli Çalışma

Çalışma alanınızı düzenli tutunuz!

1. Çalışma alanındaki dağınıklık, kazalara neden olabilir.

Çevre etkilerini dikkate alınız!

1. Aletleri yağmur altında bırakmayınız.
2. Aletleri nemli ve ıslak ortamlarda kullanmayınız.
3. İyi bir ışıklandırma sağlayınız.
4. Aletleri yanıcı sıvı ya da gazların yakınında kullanmayınız.

Elektrik çarpmasına karşı korununuz!

1. Topraklanmış parçalara temas etmekten kaçınınız.

Diğer kişileri uzak tutunuz!

1. Diğer kişilerin, özellikle çocukların alet veya kabloya dokunmasına izin vermeyiniz. Onları çalışma bölgenizden uzak tutunuz.

Kullanılmayan aletleri güvenli bir şekilde saklayınız!

1. Kullanılmayan cihazları kuru, kapalı bir ortamda ve çocukların ulaşamayacağı şekilde saklayınız.

Aletinizi çok fazla zorlamayınız!

1. Belirtilen güç aralığında daha iyi ve daha güvenli bir şekilde çalışırsınız.

Doğru aleti kullanınız!

1. Ağır işler için düşük güçte makineler kullanmayınız.
2. Aletleri amaçlarının dışındaki işlerde kullanmayınız. Örneğin dal ve yakacak odun kesmek için dairesel el testeresi kullanmayınız.

Uygun iş giysileri kullanınız!

1. Bol giysi veya mücevher kullanmayınız, hareketli parçalara takılabilir.
2. Açık havada çalışırken altı kaymayan ayakkabı kullanılması önerilir.
3. Saçınız uzunsa saç ağı kullanınız.

Koruyucu teçhizat kullanınız!

1. Koruyucu gözlük takınız.
2. Toz oluşmasına neden olan işlerde koruyucu maske kullanınız.

Toz emme düzeneğini çalıştırınız!

1. Toz emme ve yakalama düzeneklerine bağlantı varsa, bunların bağlı olduğundan ve kullanıldığından emin olunuz.

Kabloyu amacı dışındaki işlerde kullanmayınız!

1. Fişi prizden çekmek için kabloyu kullanmayınız. Kabloyu sıcaktan, yağdan ve keskin kenarlardan koruyunuz.

Üzerinde çalışılan parçayı sağlama alınız!

1. Üzerinde çalışılan parçayı sabit tutmak için germe tertibatları veya mengene düzenekleri kullanınız. Bu, elinizle tutmaktan daha güvenli olacaktır.

Anormal duruş pozisyonlarından kaçınınız!

1. Her zaman güvenli bir duruş pozisyonunda olduğunuzdan emin olunuz ve dengenizi sağlayınız.

Aletinizin bakımını özenle yapınız!

1. Aletlerinizi daha iyi çalışmak için keskin ve temiz tutunuz.
2. Alet değişikliği konusundaki bakım kural ve bilgilerine uyunuz.
3. Aletin kablosunu düzenli olarak kontrol ediniz ve hasar durumunda yetkili bir uzmana değiştiriniz.
4. Uzatma kablosunu düzenli olarak kontrol ediniz ve hasar durumunda değiştiriniz.
5. Tutamakları kuru ve yağ ya da gresten temiz tutunuz.

Fişi prizden çekiniz!

1. Alet kullanılmadığında, bakımdan önce ve örneğin testere bıçağı, matkap veya freze gibi aletlerin değiştirilmesi sırasında fişi prizden çekiniz.

Aletin anahtarlarını takılı bırakmayınız!

1. Çalıştırmadan önce daima anahtar ve ayarlama aletlerinin çıkartılmış olup olmadığını kontrol ediniz.

İstenmeden çalıştırılmasını önleyiniz!

1. Şalterin, fiş prize takılırken kapalı olduğundan emin olunuz.

Açık havadaki uzatma kablosu.

1. Açık havada sadece izin verilen ve bunu gösteren etiketlerle işaretlenmiş olan uzatma kablolarını kullanınız.

Dikkatli olunuz!

1. Ne yaptığınıza dikkat ediniz. Çalışmaya mantıklı bir şekilde başlayınız. Yorgun olduğunuzda aleti kullanmayınız.

Aleti olası hasarlara karşı kontrol ediniz!

1. Aleti kullanmaya devam etmeden önce koruyucu tertibatların ve hafif hasarlı parçaların kusursuz ve amacına uygun bir şekilde çalışıp çalışmadığı kontrol edilmelidir.
2. Hareketli parçaların kusursuz bir şekilde çalışıp çalışmadıkları ve sıkışıp sıkışmadıklarını veya parçaların hasarlı olup olmadığını kontrol ediniz. Aletin kusursuz bir şekilde çalışmasını sağlamak için bütün parçaların doğru bir şekilde monte edilmiş olması ve tüm şartları sağlaması gerekir.
3. Kullanım kılavuzunda aksi belirtilmediği sürece, hasar görmüş koruyucu düzenekler ve parçalar yetkili bir servis tarafından onarılmalı veya değiştirilmelidir.
4. Hasarlı şalterin bir müşteri servisi tarafından değiştirilmesi

sağlayınız.

5. Şalterini açıp kapamanın mümkün olmadığı aletleri kullanmayınız.

DİKKAT!

1. Farklı kullanım aletleri ve aksesuarların kullanılmasında yaralanmanıza neden olabilir.

Aletin uzman bir elektrikçi tarafından onarılmasını sağlayınız!

1. Bu alet, geçerli güvenlik kurallarına uygundur. Onarımlar sadece uzman bir elektrikçi tarafından, orijinal yedek parçalar kullanılarak gerçekleştirilmelidir; aksi takdirde kullanıcının yaralanması söz konusu olabilir.

Genel görünüm (Şekil 1):

1. Testere ağzı
2. Üst sıkıştırma bileziği
3. Testere ağzını gerdirme civatası
4. Hava hortumu
5. Yükseklik ayar mekanizması
6. Kılavuz kızak sıkma civatası
7. Testere bağlama kolu
8. Gönyeli dayama
9. Sıkma civatası
10. Altı köşe imbus anahtarı
11. Tespit civatalı sürgülü kapak
12. Boylmasına dayama mesnedi
13. Sıkma civatası
14. Boylmasına dayama mesnedi skalası
15. Açma/Kapama şalteri
16. Devir sayısı ayarı
17. Testere ağzı kılavuzu ve hava memesi
18. Testere ağzı istifleme gözü
19. Toz emme donanımı bağlantı boğazı
20. Bağlantı delikleri
21. Toz emme donanımı bağlantısı için lastik adaptör

Makinenin tanımı

DS 230/E testeresi maksimum 40 mm'ye kadar yumuşak ağaçları, 10 mm'ye kadar sert ağaçları, 4 mm'ye kadar sac levha ve 2 mm'ye kadar demir/çelik harici metalleri keser. Elektronik devir sayısı ayarı sayesinde strok sayısının kesilecek olan materyale göre uyumu sağlar. Yükseklik ayarı sayesinde değişik uzunluklardaki testere ağzının (80 mm'den 140 mm'ye kadar) kullanılmasını mümkündür. Entegre edilmiş üfleme donanımı sayesinde kesim çizginin rahatça görülmesine olanak sağlar.

Standart donanım olarak değişik diş ölçülerinde beş testere ağzı, bir boylamasına dayama mesnedi, bir açılı kesme gönye dayaması, iki bağlama civatası, toz emme donanımı bağlantısı için bir lastik adaptör, aynı zamanda bir adet altı köşe imbus anahtarı bulunmaktadır.

Biz orijinal PROXXON yedek testere ağzlarının kullanılmasını tavsiye ediyoruz.

Teknik bilgiler

Strok sayısı	150 – 2500/dak.
Strok yüksekliği	7 mm
Gürültü oluşumu	≤ 70dB(A)

Fili ivme	≤ 2,5 m/s ²
Ağırlık	2,8 kg

Ölçüleri

Kapladığı alan	160x160 mm
Ana gövdeden çıkıntı	300 mm

Motor

Devir sayısı	8.000/dak.
Volt	220-240 Volt 50/60Hz
Güçü	85 Watt

Sırf kuru odalarda kullanılmak üzere tasarlanmıştır.



Korumasız II cihazdır.



Makine'nin geri dönüşümünü ev atıkları üzerinden yapmayın.



Kullanılması

Çalıştırmadan önce

Makinenin sabit olarak bağlanması

Dekupaj testeresi beraberinde verilen iki bağlantı civatası ile 1 (Şekil 2) sağlam bir ağaç tabla üzerine bağlanmalıdır. Bu tabla daha sonra iki iğnecik ile sağlam bir tezgahın üzerine sabitlenmelidir.

Testere ağzı kolunun tespit edilmesi

Testere ağzı kolu beraberinde verilen iki civata ile makinenin arka tarafına bağlanmalıdır.

Yükseklik ayarının yapılması

DS 230/E testeresinin bir yükseklik ayar mekanizması mevcuttur, böylece değişik uzunluklarda testere ağzlarının (80 mm'den 140 mm'ye kadar) kullanılmasına olanak sağlamıştır. Kısa testere ağzlarının kullanılması sayesinde, en yüksek testere ağzı dayanıklılığına erişilmiş olur (Testere ağzı bastırma esnasında geriye doğru esneme yapmaz). Bu özellikle sac levhaların veya demir/çelik harici metallerin kesilmesinde oldukça önemlidir. Biz böyle durumlarda testere ağzının bir pense yardımı ile 80 mm uzunlukta kısaltılmasını (**Yaralanma tehlikesi! Koruyucu gözlük kullanın!**) ve yükseklik ayarının alt pozisyonda sabitlenmesini tavsiye ediyoruz.

1. Civataları 1 (Şekil 3) gevşetin.
2. Yükseklik ayar mekanizmasını 2 arzu edilen pozisyona getirin.
3. Civataları 1 tekrar sıkın.

Testere ağzlarının monte edilmesi

1. Sürgülü kapağı 11 (Şekil 1) açın.
2. Makineyi elektrik şebekesine bağlayın ve kısa bir süre çalıştırın. Makineyi, alt sıkıştırma bileziği 1 (Şekil 4) en yüksek yerde duracak şekilde durdurun. Bu esnada belki birkaç deneme yapmak gerekli olabilir.
3. Kablo fişini elektrik şebekesinden çekin.
4. 3 mm'lik imbus anahtarı ile alt sıkıştırma bileziğini maksimum 2 tur gevşetin.
5. Testere ağzını dişleri aşağıya doğru gelecek şekilde, ilk dişler çalışma tablasının üst kenarının altına gelinceye kadar alt sıkıştırma bileziğinin içine sürün.

6. Testere ağzını dikey konumda, testere ağzı kılavuzuna 2 yerleştirin ve sıkıştırma bileziğindeki civatayı sıkın.
7. Üst sıkıştırma bileziğindeki civatayı 1 (Şekil 5) maksimum 2 tur gevşetin.
8. Testere ağzını üst sıkıştırma bileziğine sürün.
9. Testere ağzı 3 gerdirme civatasını, testere ağzı sıkıştırma bileziğinin içinde takriben 10 mm derinliğe incek şekilde, aşağıya bastırın.
10. Sıkıştırma bileziği civatasını sıkın.
11. Testere ağzı kılavuzunun 2 (Şekil 5) testere ağzında doğru konumda bulunmasını kontrol edin.
12. Testere ağzını gerdirme civatası 3 ile gerdirin. Gerekli gerdirme kuvveti, çalışılmakta olan materyalin kalınlığına ve materyalin cinsine bağlıdır. En iyisi doğru gerginliği birkaç defa deneme yapmak suretiyle kontrol edin.
13. Sürgü kapağı 11 (Şekil 1) kapatın.
14. Kablo fişini elektrik şebekesine takın.

Toz emme donanımının bağlanması

Biz uzun süreli çalışma esnasında testere makinesinin bir toz emme donanımına bağlanmasını tavsiye ediyoruz. Bunun için toz emme donanımını makine ile birlikte verilen lastik adaptör yardımı ile bağlantı boğazına 19 (Şekil 1) bağlayın.

Dekupaj testeresi ile çalışma

1. Strok sayısını devir sayısı ayar mekanizması 16 (Şekil 1) ile ayarlayın. Ağaç, alüminyum, pirinç ve sac levhalar için yüksek strok sayısı ayarlayın. Plastikler, özellikle ince materyaller ve çok hassas çalışmalar için düşük strok sayısı ayarlanmalıdır.
2. Testere ağzı kılavuzunu ayarlayın. Bunun için civatayı 6 (Şekil 1) gevşetin, testere ağzı kılavuzunu 17 (Şekil 1) mümkün olduğu kadar aşağıya ayarlayın ve civatayı tekrar sıkın.
3. İşlenecek parçayı kesme esnasında titreşimi önlemek için kuvvetlice makinenin çalışma tablasına doğru bastırın. Bundan sonra işlenecek parçayı itinalı bir şekilde ve yavaş olarak ileriye doğru iterek kesin. Yani: Çalışma tablasına doğru fazla bastırılacak - testere ağzına doğru az baskı uygulanacak.

4. Boylamasına dayama mesnedi ile kesme esnasında sıkıştırma civatasını 1 (Şekil 6) gevşetin, dayama mesnedini ayarlayın ve sıkıştırma civatasını tekrar sıkın.
5. Gönyeli dayama ile açılı kesme esnasında sıkıştırma civatasını 1 (Şekil 7) gevşetin, açılı skalaya uygun olarak ayarlayın ve sıkıştırma civatasını tekrar sıkın. Bundan sonra işlenecek parçayı dayamaya doğru hafifçe bastırın ve dayama ile kanal boyunca hareket ettirin.

Açıklama:

**Lütfen şunu aklınızdan çıkarmayın; dekupaj testere-
rinde, testere ağzı prensip itibariyle daima ağacın
elyafları doğrultusunda kesme cihetine gider. Bunun
için sık sık yapılacak düz kesimlerde dekupaj
testeresinden önce daima dairesel testere tercih
edilmelidir.**

Bakımı

Dikkat!

Tüm bakım çalışmalarından önce kablo fişini çekin.

Dişli kayışın değiştirilmesi

Eğer dişli kayış aşınmış ise, bunu kendiniz değiştirme imkanına sahipsiniz. Yedek kayışı PROXXON merkez servisinden sipariş

edebilirsiniz.

1. Kablo fişini çekin!
2. Testere ağzını sökü� çıkarın.
3. Çalışma tablosunun 1 civatalarını 2 (Şekil 8) sökü� çıkarın.
4. Gövde alt parçasının 3 civatalarını 4 sökü� çıkarın.
5. Civataları 3 (Şekil 9) sökü� çıkarın ve çalışma tablasını 2 civatamandan 1 ayırıp alın.
6. Civataları 1 (Şekil 10) sökü� çıkarın ve kılavuz plakayı 2 piston ile beraber 3 çıkarıp alın.
7. Şanzıman gövdesinin 8 iç tarafındaki motor tespit civatalarını 4 gevşetin ve motoru 5 pinyon dişli ile beraber dışarı çekip alın.
8. Dişli diskin vidalı pimini 6 imbus anahtar ile gevşetin ve mil eksenrik 7 ile beraber dışarı çekip alın.
9. Dişli disk 6 çıkarıp alın ve yeni dişli kayışı yerleştirin.
10. Dişli disk 6 dişli kayış ile beraber şanzıman içine öyle yerleştirin ki, mil eksenrik ile beraber tekrar yerine takılabilsin.
11. Motoru 5 tekrar şanzıman gövdesinin içine yerleştirin ve dişli kayışı motor pinyon dişlisine takın (Burada biraz beceriye ve sabra ihtiyaç vardır).
12. Motoru tekrar şanzıman gövdesine civatalayın.
13. Pistonu 3 eksenrik ile beraber gresleyin, kılavuz plakayı 2 tespit edin.
14. Dişli diskin vidalı pimini 6 sıkın.
15. Şanzımanı tekrar çalışma tablasına civatalayın, gövde alt parçasını takın ve gövdedeki çalışma tablasını sıkın.

Cihacın ortadan kaldırılması (Atılması):

Lütfen cihazı normal çöp içine atmayın! Cihaz içerisinde geri dönüşümü mümkün parçalar vardır. Bu konuyla ilgili sorularınızı lütfen çöp toplama kuruluşuna veya diğer belediye kurumlarına yöneltebilirsiniz.

AB-Uygunluk belgesi

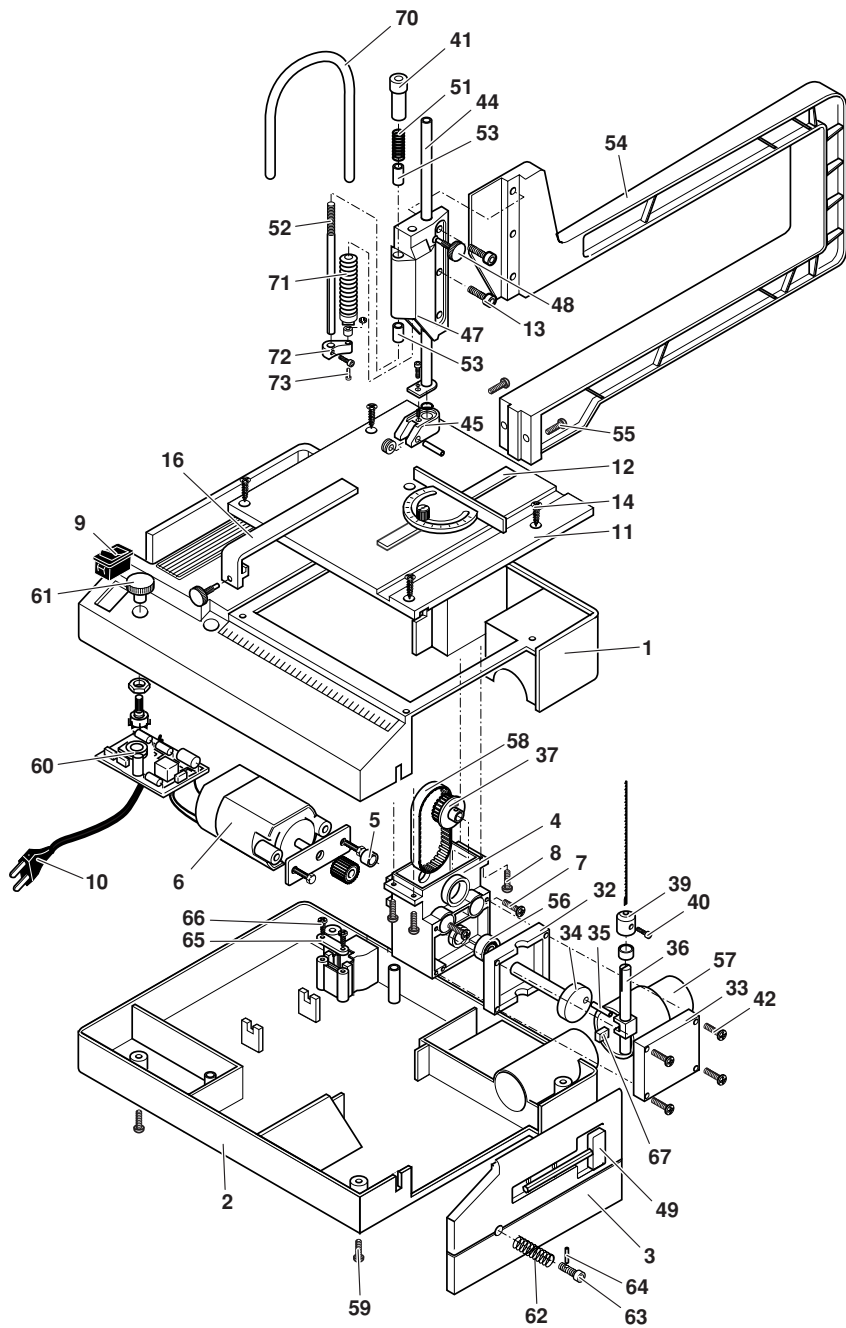
Biz kendi sorumluluğumuz altında bu ürünün aşağıda belirtilen AB normlarına uygun olduğunu beyan ederiz:

- **EG-Ağaç gerilim normları 73/23/EWG; 93/68/EWG**
- DIN EN 61029 / 12.2003
- **AB-Makine normları 98/037/Avrupa Ekonomik Birliği**
- DIN EN 61029 / 12.2003
- **EG-EMV-Normları 89/336/Avrupa Ekonomik Birliği**
- DIN EN 55014-1 / 09.2002
- DIN EN 55014-2 / 08.2002
- DIN EN 61000-3-2 / 12.2001
- DIN EN 61000-3-3 / 05.2002



Yük.-Müh. Jörg Wagner

PROXXON S.A.
Makine Emniyet Departmanı



Ersatzteilliste

Ersatzteile bitte schriftlich beim PROXXON Zentralservice bestellen (Adresse auf der Rückseite der Anleitung)

Dekupiersäge DS 230/E

Artikel-No. 27 088

ET - Nr.:	Benennung		
27088-01	Gehäuseoberteil	27088-48	Klemmschraube für Führungsstab
27088-02	Gehäuseunterteil	27088-49	Innen-Sechskant-Schlüssel
27088-03	Schiebetür	27088-51	Spiralfeder
27088-04	Getriebegehäuse	27088-52	Kolben
27088-05	Lagerbuchse	27088-53	Lagerbuchse
27088-06	Motor mit Befestigungsplatte und Ritzel	27088-54	Sägebügel
27088-07	Befestigungsschraube für Motor	27088-55	Befestigungsschrauben für Sägebügel
27088-08	Befestigungsschraube für Getriebe	27088-56	Kugellager
27088-09	Schalter	27088-57	Gummiadapter für Staubsaugeranschluss
27088-10	Zuleitung mit Stecker	27088-58	Zahnriemen
27088-11	Arbeitsplatte	27088-59	Befestigungsschraube
27088-12	Winkelanschlag komplett	27088-60	Platine
27088-13	Schraube	27088-61	Regelknopf
27088-14	Schraube	27088-62	Spiralfeder
27088-16	Längsanschlag komplett	27088-63	Arretierung
27088-32	Kulissengehäuse Teil 1	27088-64	Stift
27088-33	Kulissengehäuse Teil 2	27088-65	Zugentlastung
27088-34	Welle	27088-66	Schraube für Zugentlastung
27088-35	Stift	27088-67	Kulissenstein
27088-36	Kolben	27088-70	Luftschlauch
27088-37	Riemenscheibe mit Gewindestift	27088-71	Blasebalg
27088-39	Klemmhülse	27088-72	Oberer Klemmring komplett mit Halter für Blasebalg
27088-40	Schraube für Klemmhülse	27088-73	Klemmschraube für Sägeblatt
27088-41	Spannschraube	27088-97	Artikelverpackung
27088-42	Befestigungsschrauben	27088-99	Bedienungsanleitung
27088-44	Führungsstab		(inkl. Sicherheitshinweise)
27088-45	Niederhalter komplett mit Düse und Rolle		
27088-47	Höhenverstellung		

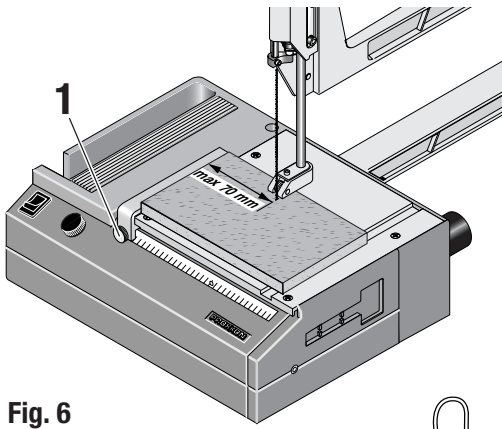


Fig. 6

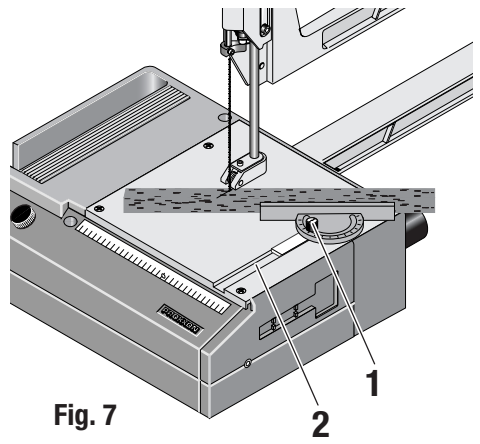


Fig. 7

Fig. 8

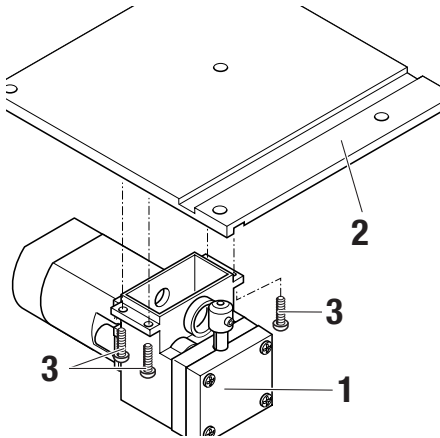
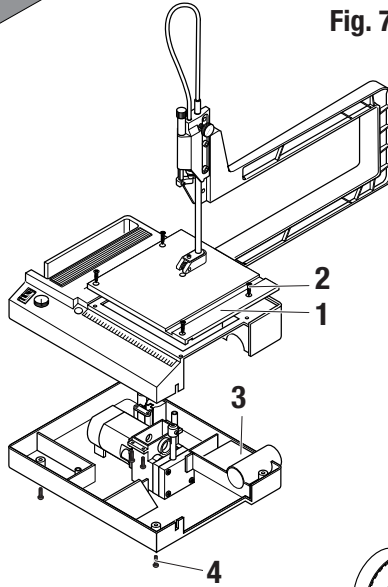


Fig. 9

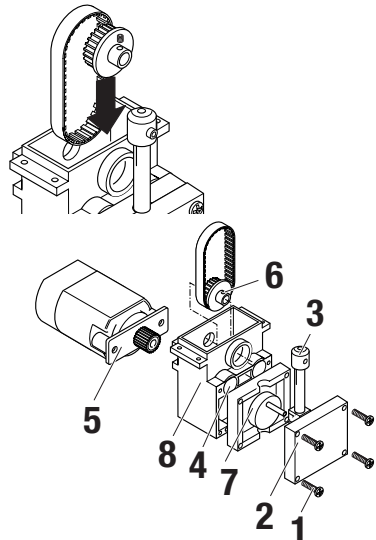


Fig. 10

PROXXON

Ihr Gerät funktioniert nicht ordentlich? Dann bitte die Bedienungsanleitung noch einmal genau durchlesen.

Ist es tatsächlich defekt, senden Sie es bitte an:

PROXXON Zentralservice
D-54518 Niersbach

PROXXON Zentralservice
A-4224 Wartberg/Aist

Wir reagieren prompt und zuverlässig! Über diese Adresse können Sie auch alle erforderlichen Ersatzteile bestellen.

Wichtig:

Eine kurze Fehlerbeschreibung hilft uns, noch schneller zu reagieren. Bei Rücksendungen innerhalb der Garantiezeit bitte Kaufbeleg beifügen.

Bitte senden Sie das Gerät in der Originalverpackung zurück!

So vermeiden Sie Beschädigungen beim Transport!